



Раздел	описание	страница	Раздел	описание	страница
<b>ОБЩАЯ ИНФОРМАЦИЯ</b> 2			<b>НОРМАЛЬНО ЗАКРЫТЫЙ МНОГОДИСКОВЫЙ ТОРМОЗ И ГИДРОМОТОРЫ</b> 458		
1	Символы физических величин и единицы измерения	2	H1	Обозначения физических величин и единицы измерения	456
2	Введение	4	H2	Нормально-закрытый многодисковый тормоз	456
3	Технические характеристики	4	H3	Входы для гидромоторов	459
4	Варианты исполнения	6	H4	Гидромоторы	469
5	Крутящий момент на выходе	8	H5	Механические характеристики	469
6	Мощность	9	H6	Назначение	470
7	Коэффициент полезного действия	10	H7	Выбор рабочего объема	471
8	Передаточное число	10	H8	Проверка правильности выбора	471
9	Скорость вращения	10	H9	Технические характеристики моторов MG	472
10	Эксплуатационный коэффициент	10	H10	Размеры моторов MG	474
11	Эксплуатационный коэффициент, зависящий от типа применения	11	H11	Технические характеристики тормозов для моторов MG	475
12	Коэффициент долговечности	11	H12	Монтаж	475
13	Выбор изделия	13	<b>ЭЛЕКТРОДВИГАТЕЛИ</b> 476		
14	Установка	25	M1	Обозначения физических величин и единицы измерения	476
15	Техническое обслуживание	27	M2	Общие характеристики	479
16	Хранение	27	M3	Механические характеристики	482
17	Состояние изделий при поставке	27	M4	Электрические характеристики	486
<b>МОДУЛЬНЫЕ ПЛАНЕТАРНЫЕ РЕДУКТОРЫ СЕРИИ 300</b> 28			M5	Асинхронные электродвигатели с тормозом	493
18	Идентификационная маркировка редуктора серии 300	28	M6	Электродвигатели с тормозом постоянного тока типа BN_FD и M_FD	494
19	Идентификационная маркировка редуктора серии 3/V	30	M7	Электродвигатели с тормозом постоянного тока типа BN_AFD и M_AFD	499
20	Идентификационная маркировка редуктора серии 3/A	32	M8	Электродвигатели с тормозом постоянного тока типа BN_FA и M_FA	504
21	Идентификационная маркировка электродвигателя	34	M9	Электродвигатели с тормозом переменного тока типа BN_BA	507
22	Дополнительные опции	35	M10	Система разблокировки тормоза	510
23	Рабочее положение	36	M11	Опции	512
24	Смазка	40	M12	Таблицы технических характеристик электродвигателей	525
25	Таблицы номинальных технических характеристик	41	M13	Размеры электродвигателей	541
26	Размеры	244			
<b>ВАЛ ПРИВОДИМОГО МЕХАНИЗМА</b> 454					
<b>МОМЕНТНЫЙ РЫЧАГ</b> 457					
<b>МОМЕНТНЫЙ РЫЧАГ ДЛЯ ВАРИАНТОВ ИСПОЛНЕНИЯ FP</b> 457					

Изменения и дополнения

Указатель изменений и дополнений см. на с.552 настоящего каталога. Ознакомиться с последними версиями каталогов можно на сайте компании: [www.bonfiglioli.com](http://www.bonfiglioli.com)



## 1 СИМВОЛЫ ФИЗИЧЕСКИХ ВЕЛИЧИН И ЕДИНИЦЫ ИЗМЕРЕНИЯ

Физические величины	Единицы измерения	Описание
$A_{c1,2}$	[N]	Расчетная осевая нагрузка
$A_{n1,2}$	[N]	Номинальная осевая нагрузка
$A_{r2}$	[N]	Осевая нагрузка на выходной вал редуктора
$F_h$	–	Коэффициент долговечности для расчета редуктора
$F_{h1,2}$	–	Коэффициент долговечности для расчета подшипника
$f_{n1,2}$	–	Коэффициент скорости для расчета нагрузки на входной и выходной валы
$f_L$	–	Коэффициент долговечности
$f_m$	–	Повышающий коэффициент
$f_{h1,2}$	–	Поправочный коэффициент для валов
$f_s$	–	Эксплуатационный коэффициент
$f_s'$	–	Эксплуатационный коэффициент в зависимости от типа применения
$f_t$	–	Термический коэффициент
$f_v$	–	Коэффициент скорости
$h$	[h]	Срок службы в часах
$i$	–	Передаточное число
$K_a$	–	Коэффициент осевой нагрузки
$K_r$	–	Коэффициент радиальной нагрузки
$l$	–	Продолжительность включения
$M_2$	[Nm]	Крутящий момент на выходном валу
$M_{c2}$	[Nm]	Расчетный крутящий момент на выходном валу
$M_{2REF}$	[Nm]	Требуемый крутящий момент
$M_{n2}$	[Nm]	Номинальный крутящий момент на выходе редуктора
$M_{2max}$	[Nm]	Максимальный крутящий момент на выходе редуктора


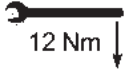




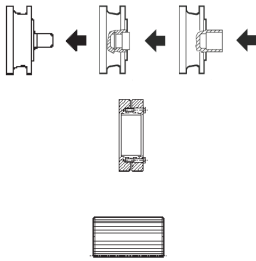

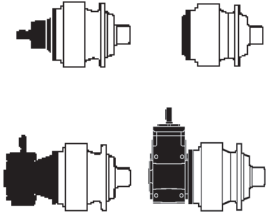




Физические величины	Единицы измерения	Описание
$M_b$	[Nm]	Номинальный тормозной момент
$M_{r1,2}$	[Nm]	Требуемый крутящий момент на выходе редуктора
$n_{1,2}$	[min <sup>-1</sup> ]	Скорость вращения
$p$	[bar]	Давление гидравлического масла
$P_1$	[kW]	Максимальная мощность, переданная на входной вал
$P_1'$	[kW]	Мощность, переданная на входной вал
$P_2$	[kW]	Мощность, переданная на выходной вал
$P_n$	[kW]	Номинальная мощность двигателя
$P_{r1}$	[kW]	Требуемая входная мощность
$P_{r2}$	[kW]	Выходная мощность при $n_2 \max$
$P_{r2}'$	[kW]	Выходная мощность при $n_2 \min$
$P_s$	[kW]	Избыточная мощность
$P_t$	[kW]	Тепловая мощность редуктора
$Q$	[l/min]	Гидравлический расход
$R_{c1,2}$	[N]	Расчетная радиальная нагрузка
$R_{n1,2}$	[N]	Номинальная радиальная нагрузка на вал в точке приложения
$R_{x1,2}$	[N]	Номинальная радиальная нагрузка на вал редуктора с учетом поправки на место точки приложения
$t_a$	[°C]	Температура окружающей среды
$V$	[cm <sup>3</sup> ]	Рабочий объем гидромотора
$V_c$	[cm <sup>3</sup> ]	(Теоретический) рабочий объем гидромотора
$X$	[mm]	Расстояние от плеча вала до точки приложения радиальной нагрузки
$\eta_d$	–	Динамический КПД
$Z$	–	Количество включений в час

1 e значение относится к входному валу

2 ve значение относится к выходному валу





	Символ указывает вес редуктора		Момент затяжки болтов сжимного диска
	Номер страницы с размерами редукторов		Нормально закрытый многодисковый тормоз
	Номер страницы		Подсоединение гидромотора
	Рабочее положение дополнительного оборудования		Крышка стандартного фланцевого соединения входного вала
	Положение входного вала редуктора (закрашено черным цветом).		Соосный редуктор
			Угловые редукторы
			Планетарный редуктор, комбинированный с червячным редуктором.
			Планетарный редуктор, комбинированный с цилиндрикоконическим редуктором.



## 2 ВВЕДЕНИЕ

В настоящем каталоге представлены модульные планетарные редукторы серии 300 производства компании BONFIGLIOLI RIDUTTORI.

Ассортимент был расширен за счет добавления новых размеров, технические улучшения и увеличенная модульность доступны вплоть до самых больших типоразмеров. Данное улучшение свидетельствует об увеличении возможностей внутреннего производства с целью гарантировать разнообразие продуктов по типоразмерам, доступных напрямую от компании или через многочисленные филиалы, входящие в торговую сеть BONFIGLIOLI во многих странах по всему миру.

Редукторы проходят испытания в соответствии со следующими стандартами:

ISO 6336: 2006 – метод В для редукторов

ISO 281 для подшипников

DIN 743: 2012 для валов

## 3 ТЕХНИЧЕСКИЕ ХАРАКТЕРИСТИКИ

Серия 300 представляет собой модельный ряд многофункциональных планетарных редукторов, работающих с электродвигателями или гидромоторами. Основные характеристики модельного ряда:

- 20 типоразмеров модульного исполнения
- Крутящий момент на выходе до 1 286 700 Нм
- Передаваемая мощность до 1050 кВт
- Отношения от 3.4:1 до 5234:1
- Варианты исполнения:
  - соосные редукторы, имеющие от 1 до 4 ступеней редукции
  - угловые редукторы (первая ступень с коническими спиральными шестернями), имеющие от 2 до 4 ступеней редукции
- Комбинированные: – с червячным редуктором – с цилиндроконическим редуктором
- Возможность установки на фланцах, лапах или монтажа на вал
- Конфигурации вала: со шпонкой, внешний шлицевой, полый шлицевой и вал для обжимного диска
- Входные переходники:
  - для электрических IEC двигателей
  - для версий с интегрированными двигателями до типоразмера 307 и редукторов, комбинируемых с цилиндроконическими и червячными редукторами.
  - с гидромоторами основных производителей и в соответствии с SAE J744C
- Параллельные входные валы
- редукторы:
  - с электродвигателями IEC
  - гидравлическими орбитальными моторами производства BONFIGLIOLI TRASMITAL MG
- Нормально закрытые стояночные тормоза для эксплуатации с гидромоторами
- Дополнительные принадлежности:
  - фланцы
  - шестерни
  - шлицевые муфты
  - обжимные диски



#### Прочие конструктивные особенности:

- высокий коэффициент передачи вращающего момента относительно общего размера
- возможность восприятия высоких радиальных и осевых нагрузок благодаря усиленным коническим роликовым подшипникам, применяемых в вариантах исполнения Н и Р.
- высокий КПД
- применение шлицевых соединений валов
- редукторы установлены на самоцентрирующиеся опоры для обеспечения максимально равномерного распределения нагрузки между шестернями.
- корпус из чугуна с шаровидным графитом.

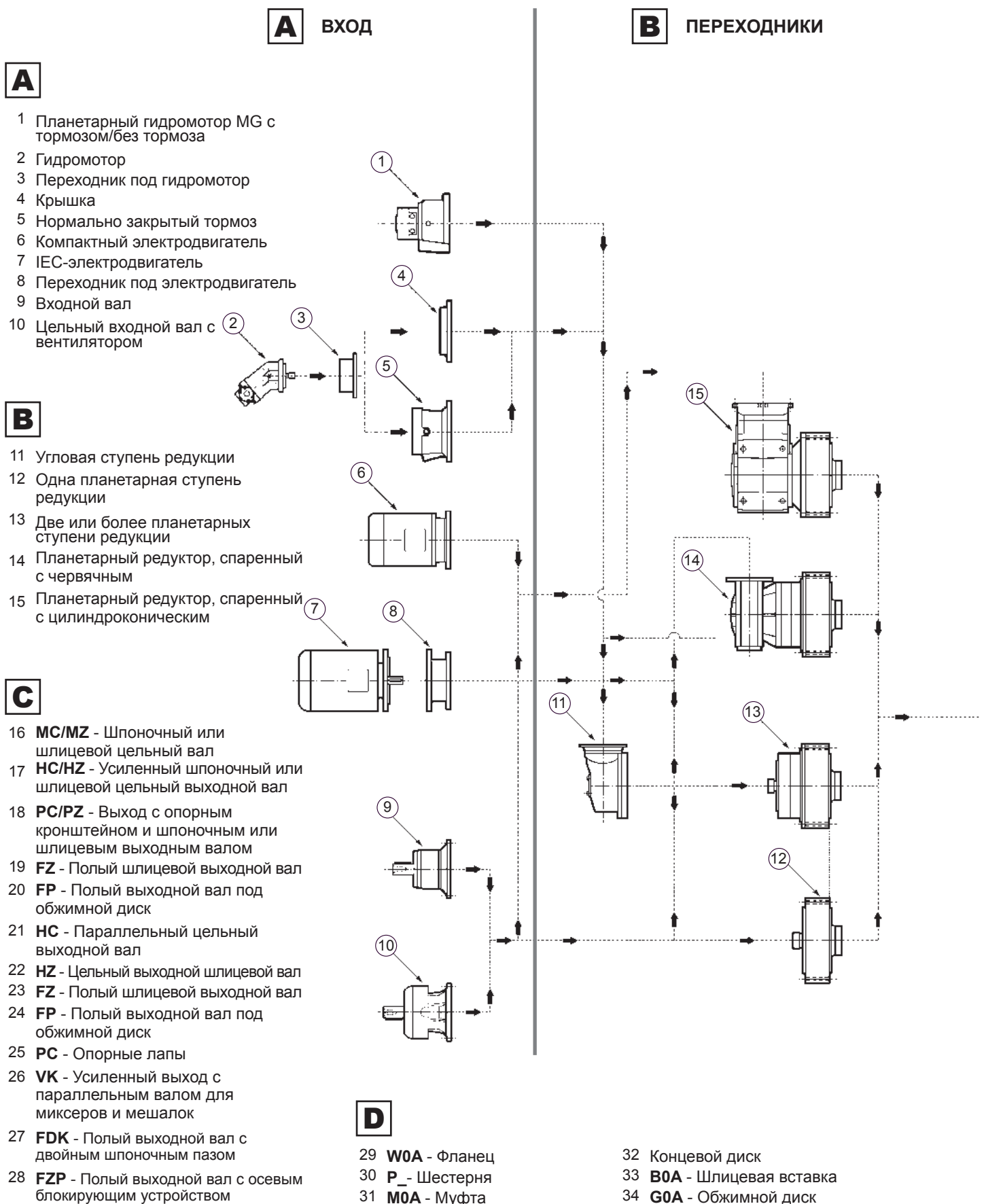
#### Конфигурации

(A 1)

Варианты исполнения	Мощность	Крутящий момент	Коэффициенты	КПД	Уровень шума
	$0.25 \leq P_n \text{ [kW]} \leq 55$	$M_{2REF} \leq 1286700 \text{ Nm}$	$3.4 \leq i \leq 2916$	Высокий	Средний
	$0.25 \leq P_n \text{ [kW]} \leq 55$	$M_{2REF} \leq 656000 \text{ Nm}$	$7 \leq i \leq 953$	Высокий	Средний
	$0.12 \leq P_n \text{ [kW]} \leq 22$	$M_{2REF} \leq 656000 \text{ Nm}$	$370 \leq i \leq 5234$	Средний	Низкий
	$0.12 \leq P_n \text{ [kW]} \leq 22$	$M_{2REF} \leq 15680 \text{ Nm}$	$18.7 \leq i \leq 731$	Высокий	Низкий

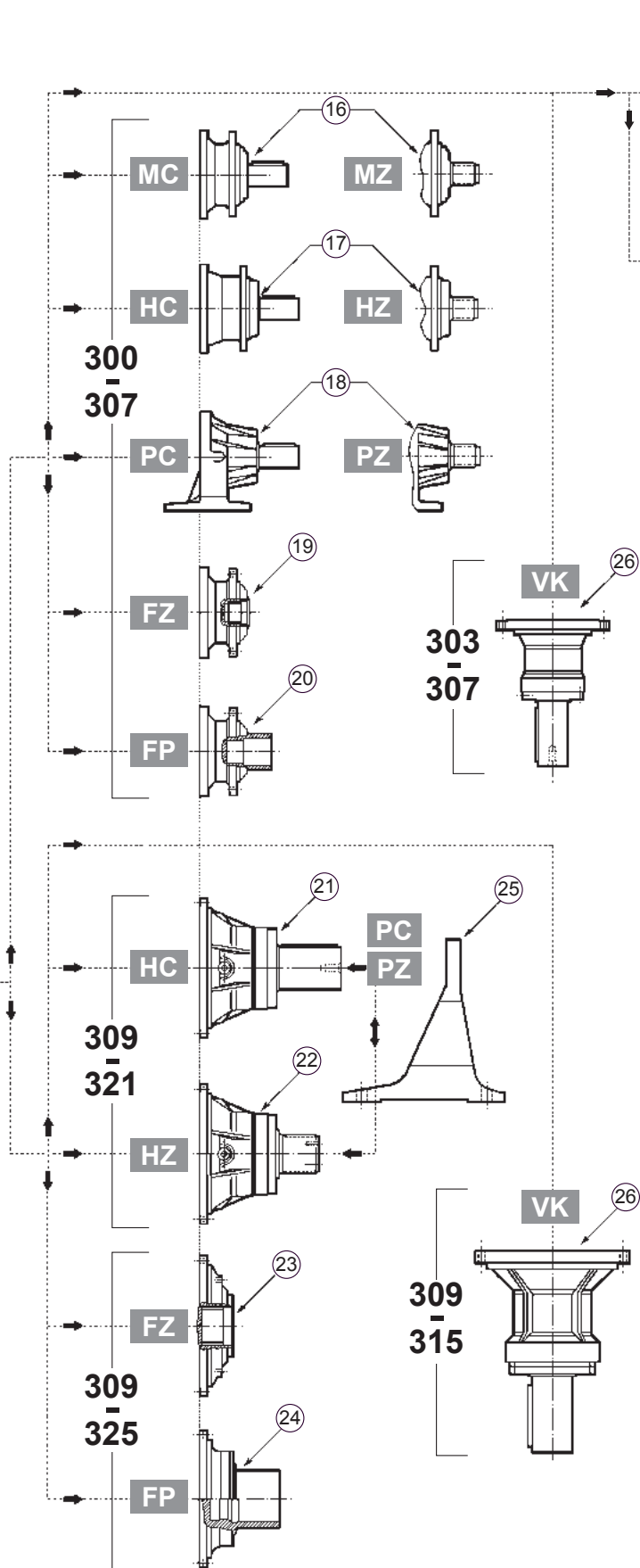


## 4 ВАРИАНТЫ ИСПОЛНЕНИЯ

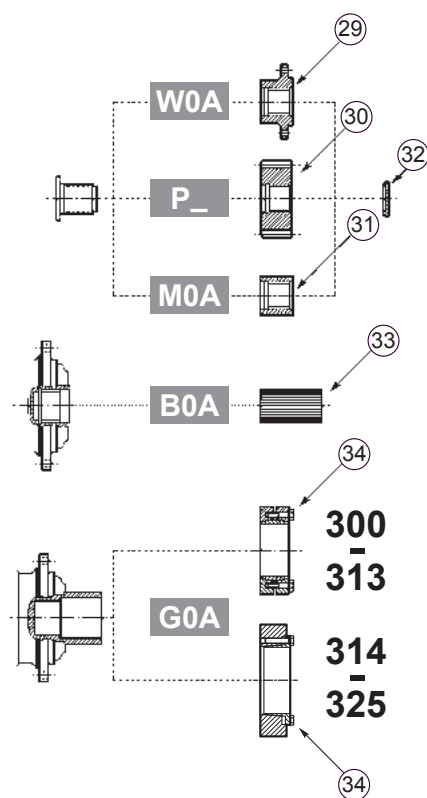




### C ВЫХОД



### D КРЕПЕЖНЫЕ ДЕТАЛИ



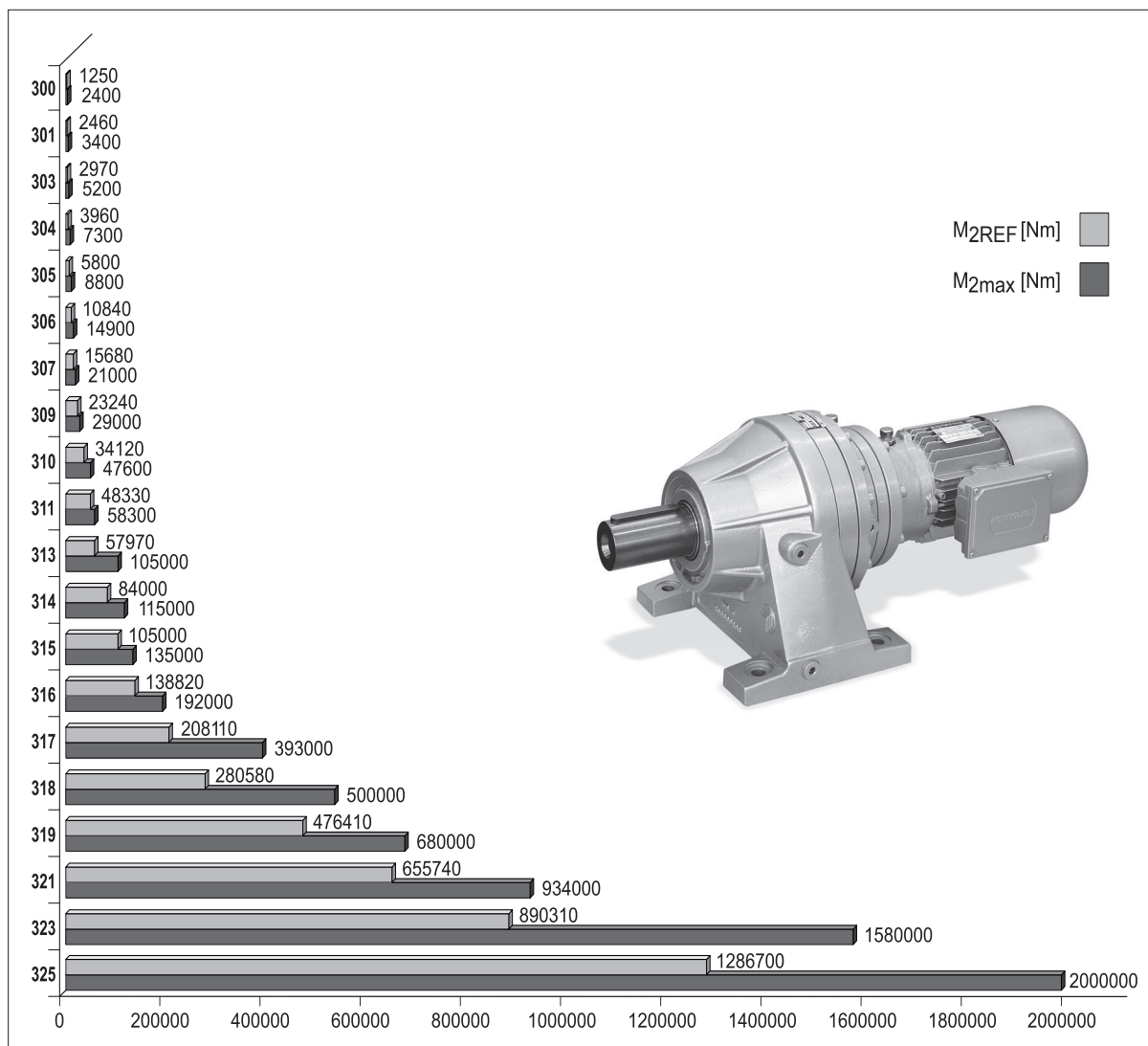


## ОБЩАЯ ИНФОРМАЦИЯ

В следующих пунктах содержится информация о понятиях, важных при выборе и правильном применении мотор-редукторов.

### 5 КРУТЯЩИЙ МОМЕНТ НА ВЫХОДЕ

(A 2)



#### 5.1 Заданный момент $M_{2REF}$ [Нм]

Важное значение для определения размер Равен максимальному значению номинального крутящего момента  $M_{n2}$  умноженного на коэффициент долговечности  $n_2 \times h = 10\,000$  (относится к конфигурации L1с одной степенью редукции).

#### 5.2 Номинальный крутящий момент $M_{n2}$ [Нм]

Крутящий момент на выходном валу редуктора, подводимый к валу мотор-редуктора при рабочих условиях, указанных в методе расчета.



### 5.3 Максимальный крутящий момент $M_{2max}$ [Нм]

Наибольший крутящий момент, выдерживаемый редуктором в условиях статической или почти статической нагрузки. Величина понимается как мгновенная пиковая нагрузка при работе редуктора или пусковой крутящий момент под нагрузкой. Значения в таблицах действительны только для вариантов исполнения с выходным шлицевым валом (без учета дополнительных принадлежностей).

### 5.4 Необходимый крутящий момент $M_{r2}$ [Нм]

Значение крутящего момента, соответствующее необходимым требованиям потребителя. Данная величина должна быть меньше или равна номинальному значению выходного крутящего  $M_{n2}$  выбранного редуктора.

## 6 МОЩНОСТЬ

### 6.1 Номинальная входная мощность $P_{n1}$ [кВт]

$P_{n1}$  максимальная мощность, передаваемая на входной вал редуктора при следующих условиях:

- при скорости  $n_1$
- расчетном сроке службы редуктора 10 000 часов
- эксплуатационном коэффициенте  $f_s = 1$

Убедиться, что выполняется формула, приведенная ниже:

$$P_1' \times f_s \leq P_1 \quad (1)$$

### 6.2 Выходная мощность $P_2$ [кВт]

Полезная мощность, передаваемая на выходной вал редуктора. Вычисляется по следующим формулам:

Значения КПД приведены в таблице (A3).

$$P_2 = P_1 \times \eta_d \quad (2)$$

$$P_2 = \frac{M_{r2} \times n_2}{9550} \quad (3)$$

### 6.3 Предельная тепловая мощность $P_t$ [кВт]

Данная величина связана с тепловым пределом редуктора. Значения теплового предела перечислены в таблицах номинальных характеристик редукторов и мотор-редукторов и равны предельному значению передаваемой редуктором механической мощности в условиях непрерывной работы при температуре окружающей среды 20 °С, с условием, что температура смазки не превышает 85–90 °С, корпус редуктора – 75–80 °С без использования дополнительной системы охлаждения.





## 7 КОЭФФИЦИЕНТ ПОЛЕЗНОГО ДЕЙСТВИЯ (КПД)

### 7.1 Динамический КПД $\eta_d$

Динамический КПД представляет собой отношение мощности, получаемой на выходном валу  $P_2$ , к мощности, приложенной на входном валу  $P_1$ :

$$\eta_d = \frac{P_2}{P_1} \quad (4)$$

Справочные значения КПД указаны в следующей таблице:

(А 3)

Число степеней редукции	Варианты исполнения		
	Планетарный редуктор	Комбинированный с червячным редуктором	С угловым корпусом
1	0.97	—	—
2	0.94	0.73	—
3	0.91	0.70	0.91
4	0.88	—	—

## 8 ПЕРЕДАТОЧНОЕ ЧИСЛО $i$

Характеристика, равная отношению скорости вращения на входном валу к скорости вращения на выходном валу.

$$i = \frac{n_1}{n_2} \quad (5)$$

## 9 СКОРОСТЬ ВРАЩЕНИЯ

### 9.1 Скорость на входе $n_1$ [мин<sup>-1</sup>]

Скорость вращения, подведенная к входному валу редуктора. В случае прямого подсоединения к двигателю данное значение равно выходной скорости двигателя. Не допускается превышение значения  $n_{1max}$ , указанных в таблице номинальных характеристик редуктора.

### 9.2 Скорость на выходе $n_2$ [мин<sup>-1</sup>]

Зависит от входной скорости  $n_1$  и передаточного числа  $i$ , вычисляется по формуле:

$$n_2 = \frac{n_1}{i} \quad (6)$$

## 10 ЭКСПЛУАТАЦИОННЫЙ КОЭФФИЦИЕНТ $f_S$

Значение коэффициента равно отношению номинальной мощности редуктора к реальной мощности электродвигателя, подсоединенного к редуктору.

$$f_S = \frac{P_{n1}}{P_1} \quad (7)$$



## 11 ЭКСПЛУАТАЦИОННЫЙ КОЭФИЦИЕНТ, ЗАВИСЯЩИЙ ОТ ТИПА ПРИМЕНЕНИЯ $f_S'$

Данный коэффициент является количественным показателем тяжести предполагаемых условий эксплуатации редуктора. Данный коэффициент приблизительно учитывает тип нагрузки, особенности конкретных условий эксплуатации изделия и продолжительность ежедневного цикла. Приблизительные значения эксплуатационного коэффициента для разных типов нагрузок приведены в таблице (A4).

(A 4)

Эксплуатационный коэффициент $f_S'$ в зависимости от типа применения						
Тип нагрузки	Число пусков/ остановов за час  $z$	Суммарная продолжительность цикла (ч)				
		$\leq 5000$	10000	15000	25000	50000
		Ежедневная продолжительность цикла (ч)				
		$h < 4$	$4 < h < 8$	$8 < h < 12$	$12 < h < 16$	$16 < h < 24$
Равномерная нагрузка	$Z < 10$	0.90	1.00	1.15	1.30	1.60
	$10 < Z < 30$	0.95	1.15	1.30	1.50	1.80
	$30 < Z < 100$	1.00	1.25	1.45	1.60	2.00
Умеренная ударная нагрузка	$Z < 10$	1.00	1.25	1.45	1.60	2.00
	$10 < Z < 30$	1.10	1.40	1.60	1.80	2.20
	$30 < Z < 100$	1.20	1.50	1.70	2.00	2.40
Тяжелая ударная нагрузка	$Z < 10$	1.20	1.50	1.70	2.00	2.40
	$10 < Z < 30$	1.30	1.60	1.80	2.10	2.60
	$30 < Z < 100$	1.40	1.75	2.00	2.30	2.80

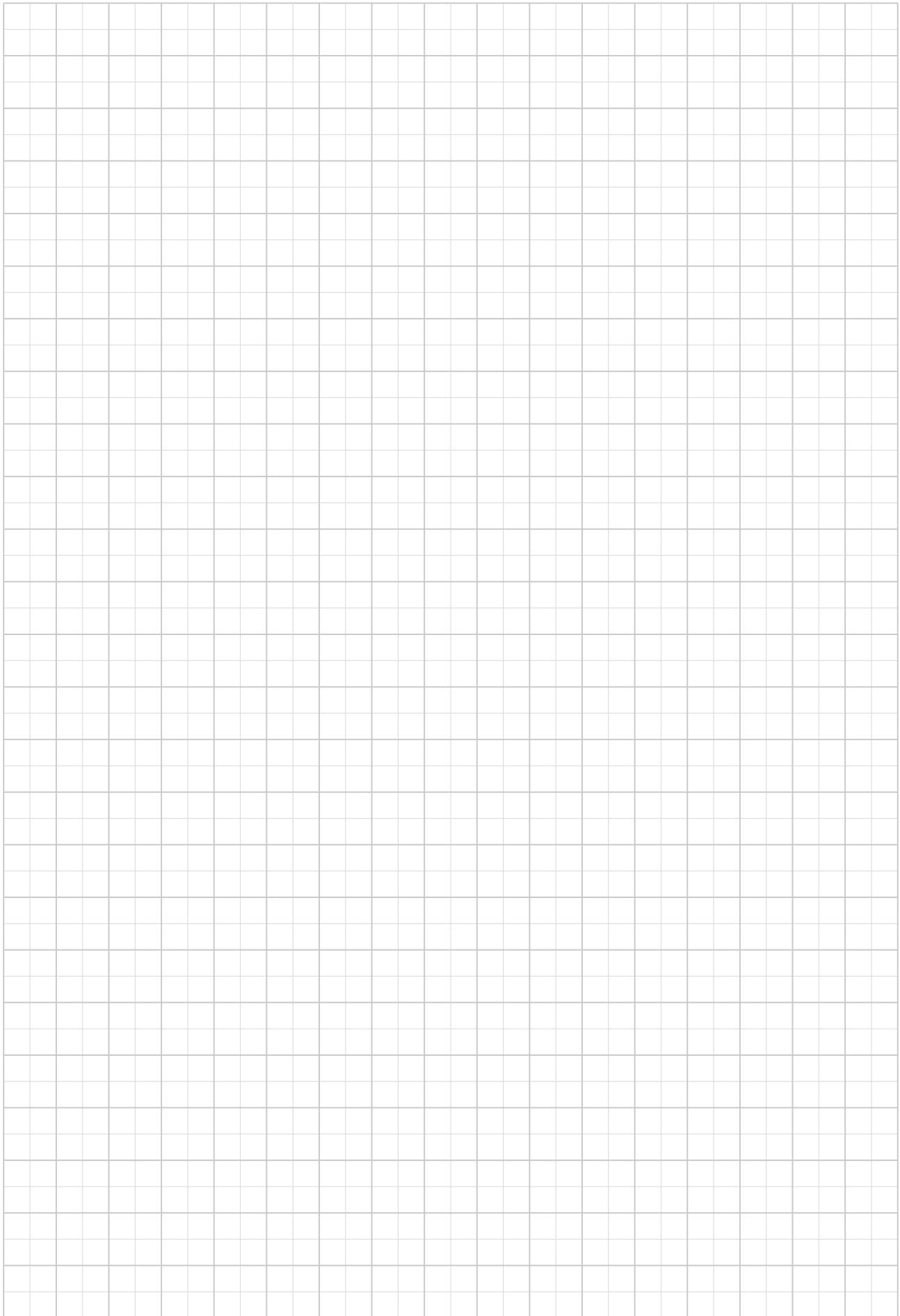
## 12 КОЭФИЦИЕНТ ДОЛГОВЕЧНОСТИ $F_{h1}$ , $F_{h2}$

Коэффициент, получаемый путем умножения скорости на входе ( $n_1$ ) или на выходе ( $n_2$ ) на фактическое число наработки без учета времени простоя.

$$F_{h1} = (n_1 \times h) \quad (8)$$

$$F_{h2} = (n_2 \times h) \quad (9)$$

Коэффициент долговечности прямо пропорционален скорости вращения редуктора в течение всего периода работы.





## 13 ВЫБОР ИЗДЕЛИЯ

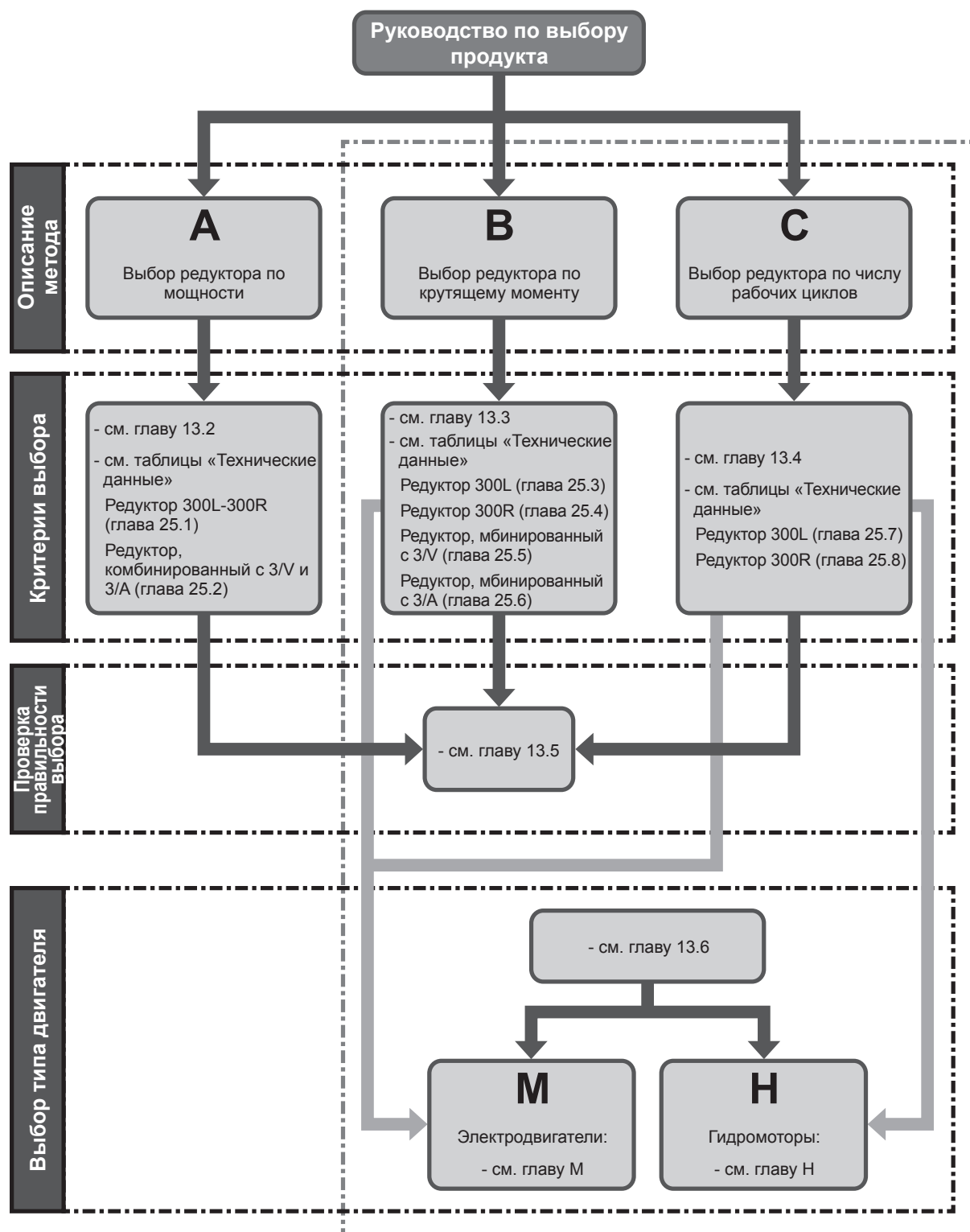
<b>Bonfiglioli</b> <small>power, control and green solutions</small>		<b>ТЕХНИЧЕСКИЕ ДАННЫЕ, НЕОБХОДИМЫЕ ДЛЯ ПОДБОРА РЕДУКТОРА СЕРИИ 300</b>			№: Дата: Изм. _____ Дата:																								
<b>A) ОБЩИЕ ДАННЫЕ</b>																													
#	1	Компания / Заказчик																											
#	2	Контактный адрес																											
#	3	Подразделение / Дистрибьютор																											
#	4	Кол-во в заказе																											
#	5	Срок поставки																											
<b>B<sub>1</sub>) ЭЛЕКТРОДВИГАТЕЛЬ</b>			<b>B<sub>2</sub>) MOTORE IDRAULICO</b>																										
#	6	Тип электродвигателя																											
#	7	P <sub>n1</sub> Номинальная мощность	[kW]	V	Рабочий объем	[cm <sup>3</sup> ]																							
#	8	P <sub>r1</sub> Необходимая мощность	[kW]	Δp	Максимальный перепад давления	[bar]																							
#	9	n <sub>1</sub> Скорость вращения на входе	[min <sup>-1</sup> ]	Q	Максимальный расход масла	[l/min]																							
#	10	Число полюсов																											
#	11	Рабочее положение: B3 – B5 – B14																											
<b>C) ГИДРОМОТОР</b>																													
#	12	Вариант исполнения редуктора																											
#	13	i Передаточное число																											
#	14	n <sub>2</sub> Скорость вращения на выходе	[min <sup>-1</sup> ]																										
#	15	M <sub>r2</sub> Необходимый крутящий момент на выходе	[Nm]																										
#	16	M <sub>p2</sub> Необходимый максимальный крутящий момент	[Nm]																										
#	17	f <sub>s</sub> Необходимый эксплуатационный коэффициент																											
#	18	Направление вращения выходного вала [вид спереди]:	<b>CW</b>			<b>CCW</b>																							
#	19	L <sub>10H</sub> Срок службы подшипников	[h]																										
#	20	Срок службы шестерней	[h]																										
#	21	SF <sub>min</sub> Безопасная нагрузка на основание зуба	Ссылочный стандарт (предпочтителен ISO)																										
#	22	SH <sub>min</sub> Безопасное давление на профиль зуба	Ссылочный стандарт (предпочтителен ISO)																										
<b>D) ДОПОЛНИТЕЛЬНЫЕ НАГРУЗКИ</b>																													
#	23	R <sub>c2</sub> Радиальная нагрузка на выходной вал	[N]																										
#	24	x <sub>2</sub> Расстояние от плеча вала до точки приложения радиальной нагрузки	[mm]																										
#	25	R <sub>c1</sub> Радиальная нагрузка на входной вал	[N]																										
#	26	x <sub>1</sub> Расстояние от плеча вала до точки приложения радиальной нагрузки	[mm]																										
#	27	A <sub>n2</sub> Осевая нагрузка на выходной вал (+ / -)	[N]																										
#	28	A <sub>n1</sub> Осевая нагрузка на входной вал (+ / -)	[N]																										
<div style="display: flex; justify-content: flex-end; align-items: center;"> <span style="margin-right: 10px;">+ = сжатие</span> <span>- = растяжение</span> </div>																													
<b>E) ПРИМЕНЕНИЕ</b>																													
#	29	Тип применения																											
#	30	Продолжительность цикла	Временная фаза %	Временная фаза часы	Крутящий момент на выходе редуктора [Nm]	Скорость вращения на выходе редуктора [min <sup>-1</sup> ]																							
			<table border="1"> <tr><td> </td><td> </td><td> </td><td> </td></tr> <tr><td> </td><td> </td><td> </td><td> </td></tr> <tr><td> </td><td> </td><td> </td><td> </td></tr> <tr><td> </td><td> </td><td> </td><td> </td></tr> <tr><td> </td><td> </td><td> </td><td> </td></tr> <tr><td> </td><td> </td><td> </td><td> </td></tr> </table>																										
#	31	Примечания относительно продолжительности цикла:																											
#	32	Режим работы:	<b>S1</b>	<b>S2</b>	<b>S3</b>	<b>S4-S8</b>																							
#	33	T <sub>AMB</sub> Диапазон температуры окружающей среды	[°C]																										
<b>F) ДОПОЛНИТЕЛЬНОЕ ОБОРУДОВАНИЕ</b>																													
#	36	Смазка																											
#	37	Дополнительные системы охлаждения																											
#	38	Окраска																											
#	39	Специальные запросы для испытаний отсутствуют																											
<b>G) ПРИМЕЧАНИЯ</b>																													
#	40	Примечания и дополнительные требования Заказчика:																											

# Обязательные номера для выбора

Для упрощения процесса выбора следует заполнить форму и направить в службу технической поддержки, которая, исходя из указанных полученных данных, произведет выбор привода, соответствующим требованиям Заказчика.



## 13.1 РУКОВОДСТВО ПО ВЫБОРУ ИЗДЕЛИЯ



**ПРИМЕЧАНИЕ.** Приведенные в настоящем каталоге критерии выбора и технические характеристики изделий не распространяются на подъемные механизмы и другие машины, где редуктор служит в качестве средства обеспечения безопасности для предотвращения нанесения ущерба имуществу и здоровью людей. Выбор редуктора для таких механизмов должен осуществляться по особым критериям в соответствии с действующими нормами техники безопасности. В целях правильного подбора редукторов для указанных механизмов рекомендуется обратиться в отдел технической поддержки компании «BONFIGLIOLI».



### 13.2 МЕТОД А (выбор редуктора на основании мощности)

В соответствии с требуемыми характеристиками механизма выполнить следующие действия: а) Определить эксплуатационный коэффициент  $f_S'$  (см. таблицу А4);

б) Вычислить необходимую входную мощность:

$$P_{r1} = \frac{M_{r2} \times n_2}{9550 \times \eta_d} \quad (10)$$

В таблице (А3) приведены справочные значения КПД  $\eta_d$  различных типов редукторов.

в) Исходя из имеющихся данных о требуемой мощности  $P_{r1}$  и скорости на выходе  $n_2$ , в таблицах выбора найти таблицу, соответствующую требуемой номинальной мощности  $P_n$  так, чтобы значение номинальной мощности было больше или равно требуемой мощности  $P_{r1}$ :

$$P_n \geq P_{r1} \quad (11)$$

При отсутствии иных указаний мощность двигателей  $P_n$ , указанная в каталоге, относится к режиму постоянной работы S1. Для двигателей, применяемых в условиях режимов, отличных от режима S1, необходимо указание требуемого режима в соответствии со стандартами CEI 2-3/IEC 60034-1. В частности, при работе в режимах S2–S8 для двигателей типоразмера 132 и меньших, возможно получение дополнительной мощности по сравнению с мощностью в режиме постоянной работы. В таком случае, должно быть выполнено следующее условие:

Значения поправочного коэффициента  $f_m$  указаны в таблице (А5).

$$P_n = \frac{P_{r1}}{f_m} \quad (12)$$

Продолжительность цикла: См. формулу (25).

	РЕЖИМ РАБОТЫ						Обратиться за консультацией в компанию	
	S2			S3*				S4-S8
	Продолжительность цикла (мин)			Относительная продолжительность включения (I)				
	10	30	60	25%	40%	60%		
$f_m$	1.35	1.15	1.05	1.25	1.15	1.1		

\* Продолжительность цикла не должна превышать 10 мин. В случае превышения этого значения рекомендуется обратиться в отдел технического обслуживания.

Затем в соответствии с требуемой скоростью вращения на выходе  $n_2$ , или близкой к ней, выбрать мотор-редуктор, коэффициент безопасности  $f_S$  отвечает следующему условию:

$$f_S \geq f_S' \quad (13)$$



Для исполнения **FP** см. пункт «Проверка правильности выбора» (глава 13.5 – пункт g).



### 13.3 МЕТОД Б (выбор редуктора по крутящему моменту)

В соответствии с требуемыми характеристиками механизма выполнить следующие действия: а) Определить эксплуатационный коэффициент  $f_S'$  (см. таблицу А4);

б) В соответствии со значением требуемого крутящего момента  $M_{r2}$  определить расчетный выходной крутящий момент по следующей формуле:

$$M_{c2} = M_{r2} \times f_S' \quad (14)$$

в) Определить требуемое передаточное число исходя из имеющихся данных о скорости на выходе  $n_2$  и входной скорости  $n_1$ :

$$i = \frac{n_1}{n_2} \quad (15)$$

г) Получив значения  $M_{c2}$  и  $i$ , исходя из скорости  $n_1$ , выбрать по таблице номинальных характеристик редуктор с передаточным числом  $i$  ближайшим к требуемому таким образом, чтобы выполнялось следующее условие:

$$M_{n2} \geq M_{c2} \quad (16)$$

При необходимости сочленения выбранного редуктора с электродвигателем ИЕС, необходимо проверить наличие переходника под соответствующий размер двигателя.



Для исполнения **FP** см. пункт «Проверка правильности выбора» (глава 13.5 – пункт ж).

### 13.4 МЕТОД С (выбор редуктора по числу рабочих циклов)

а) Определить следующие характеристики, исходя из требуемого применения редуктора:  
– Требуемый эксплуатационный коэффициент  $f_S'$  (см. таблицу А4)  
– требуемый ресурс редуктора  $h$   
– требуемый привод (гидравлический, электрический или другие)

б) Определить расчетный крутящий момент на выходном валу  $M_{r2}$ :

$$M_{c2} = M_{r2} \times f_S' \quad (17)$$

в) По имеющемуся ресурсу  $h$  рассчитать коэффициент долговечности и скорость на выходе  $n_2$ :

$$Fh_2 = (n_2 \times h) \quad (18)$$

г) Рассчитать требуемое передаточное число:

$$i = \frac{n_1}{n_2} \quad (19)$$





д) Выбрать размер редуктора по передаточному числу, близкому к рассчитанному значению, которое удовлетворяет следующему условию:

$$M_{c2} \leq M_{n2} \quad (20)$$

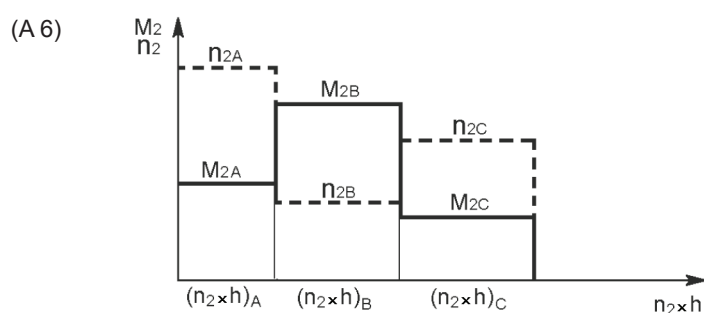
$$Fh_2 \leq (n_2 \times h) \quad (21)$$

где  $M_{n2}$  и  $Fh_2$  приведены в таблицах технических характеристик для каждого типоразмера редуктора.

В случаях, когда требуемый крутящий момент  $M_{r2}$  и скорость на выходе  $n_2$  меняются в широком диапазоне, наилучшим выбором будет редуктор, требуемый вращающий момент которого вычисляется по формуле:

$$M_{r2} = \sqrt[4]{\frac{(n_2 \times h)_A \times M_A^4 + (n_2 \times h)_B \times M_B^4 + (n_2 \times h)_C \times M_C^4 + \dots}{(n_2 \times h)_A + (n_2 \times h)_B + (n_2 \times h)_C + \dots}} \quad (22)$$

с учетом:



И рассчитав коэффициент долговечности  $Fh$  по формуле :

$$Fh_{calc} = (n_2 \times h)_A + (n_2 \times h)_B + (n_2 \times h)_C + \dots \quad (23)$$

Затем выполнить действия как указано в пунктах г) и д).



Для исполнения **FP** см. пункт «Проверка правильности выбора» (глава 13.5 – пункт г) .



### 13.5 Проверка правильности выбора

После того, как выбор механизма привода сделан, рекомендуется проверить следующее:

#### а) Тепловая мощность

Необходимо убедиться, в том, что тепловая мощность редуктора больше или равна механической мощности, необходимой для данного устройства, см. формулу (24). Если данное условие не выполняется, необходимо выбрать редуктор большего размера или использовать систему принудительного охлаждения. Если продолжительность цикла состоит из коротких периодов включения и достаточно длительного периода простоя для охлаждения механизма, тепловая мощность не является значимой и может быть опущена при расчете.

Если температура окружающей среды отличается от 20 °С, редуктор работает в повторно-кратковременном режиме работ и скорость на входе  $n_1$  отличается от справочной, приведенной в таблице, необходимо скорректировать  $P_t$ , с помощью температурного коэффициента  $f_t$  и/или коэффициента скорости  $f_v$  указанного в таблице (A7).

В конце необходимо проверить обязательное выполнение следующего условия:

$$P_{r1} \leq P_t \times f_t \times f_v \quad (24)$$

(A 7)

$t_a \text{ max.}$ [°C]	Режим непрерывной работы	$f_t$			
		Время ограниченной длительности работы			
		Относительная продолжительность включения % (I)			
		80	60	40	20
10	1.2	1.3	1.6	1.8	2.0
20	1.0	1.1	1.3	1.5	1.7
30	0.9	1.0	1.2	1.3	1.5
40	0.7	0.8	0.9	1.0	1.2
50	0.5	0.6	0.7	0.8	0.9

$n_1$	$f_v$
750	1.5
950	1.2
1500	1.0
2000	0.7


Коэффициент продолжительности цикла является отношением времени работы под нагрузкой  $t_f$  к суммарной продолжительности цикла ( $t_f + t_r$ , где  $t_r$  – время покоя), выраженного в процентах.


$$I = \frac{t_f}{t_f + t_r} \times 100 \quad (25)$$

В случае если для редуктора в стандартном исполнении не выполняется условие тепловой мощности и условие (24), приведенное выше, рекомендуется указать в заказе входной вал с охлаждением, код заказа FV\_-. Соответствующая тепловая мощность указана в таблицах ниже.



(A 8)

Термическая емкость P <sub>t</sub> [kW] @ n <sub>1</sub> = 1450 rpm							
							
		FV05B	FV06B	FV07A	FV07B	FV010B	FV011B
303	L1	-	-	-	-	-	-
304	L1	30	-	-	-	-	-
305	L1	31	-	-	-	-	-
306	L1	-	45	-	-	-	-
	L2	31	-	-	-	-	-
307	L1	-	-	49	49	-	-
	L2	36	-	-	-	-	-
309	L1	-	-	52	52	-	-
	L2	36	-	-	-	-	-
310	L1	-	-	-	-	62	-
	L2	-	49	-	-	-	-
	L3	36	-	-	-	-	-
311	L1	-	-	-	-	-	62 (*)
	L2	-	-	53	52	-	-
	L3	36	-	-	-	-	-
313	L1	-	-	-	-	-	-
	L2	-	-	57	57	-	-
	L3	36	-	-	-	-	-
314	L2	-	-	-	-	67	-
	L3	-	52	-	-	-	-
	L4	33	-	-	-	-	-
315	L2	-	-	-	-	-	72 (*)
	L3	-	-	57	57	-	-
	L4	36	-	-	-	-	-
316	L2	-	-	-	-	-	72 (*)
	L3	-	-	57	57	-	-
	L4	36	-	-	-	-	-
317	L2	-	-	-	-	-	77 (*)
	L3	-	-	62	62	-	-
	L4	36	-	-	-	-	-
318	L3	-	-	-	-	-	62 (*)
	L4	-	-	45	45	-	-
319	L3	-	-	-	-	-	77 (*)
	L4	-	-	57	57	-	-
321	L3	-	-	-	-	-	87 (*)
	L4	-	-	62	62	-	-
323	L4	-	-	-	-	-	87 (*)
325	L4	-	-	-	-	-	87 (*)

Термическая емкость P <sub>t</sub> [kW] @ n <sub>1</sub> = 1450 rpm			
			
		FV05B	FV06B
307	R2	52	-
309	R2	52	-
310	R2 (B)	-	82
	R2 (C)	-	82
311	R2 (B)	-	102
	R2 (C)	-	117
	R3	58	-
313	R2 (B)	-	102
	R2 (C)	-	117
	R3	58	-
314	R3 (B)	-	82
	R3 (C)	-	82
	R4	-	-
315	R3 (B)	-	102
	R3 (C)	-	117
	R4	58	-
316	R3 (B)	-	102
	R3 (C)	-	117
	R4	63	-
317	R3 (B)	-	117
	R3 (C)	-	127
	R4	68	-
318	R4 (B)	-	108
	R4 (C)	-	137
319	R4 (B)	-	122
	R4 (C)	-	142
321	R4 (B)	-	132
	R4 (C)	-	152

\* @ n<sub>1</sub> = 1150 rpm

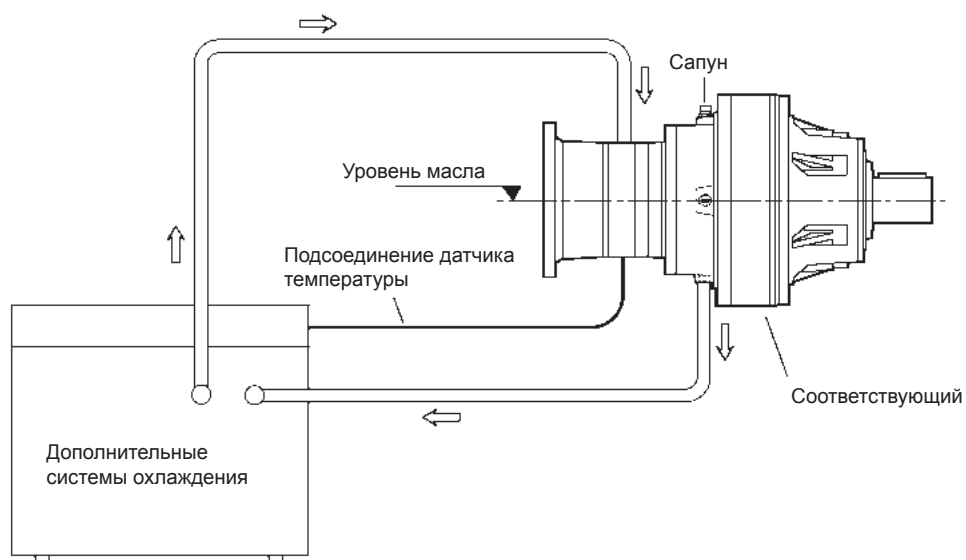
**ПРИМЕЧАНИЕ.** Значения тепловой мощности, приведенные в таблицах выбора для каждого размера редуктора, применимы к вариантам исполнения без нормально закрытого многодискового тормоза.

Для получения информации по редукторам, оснащенных тормозом, просьба обратиться в отдел продаж.

#### б) Дополнительные системы охлаждения

В случаях, когда передаваемая механическая мощность превышает предельную термическую мощность редуктора, рекомендуется применение дополнительных систем охлаждения.

Независимая система охлаждения состоит из воздушно-масляного теплообменника, электронасоса, фильтра и электрической системы с термодатчиком защиты электромотора. Системы охлаждения отличаются низким уровнем шума.



### Технические данные

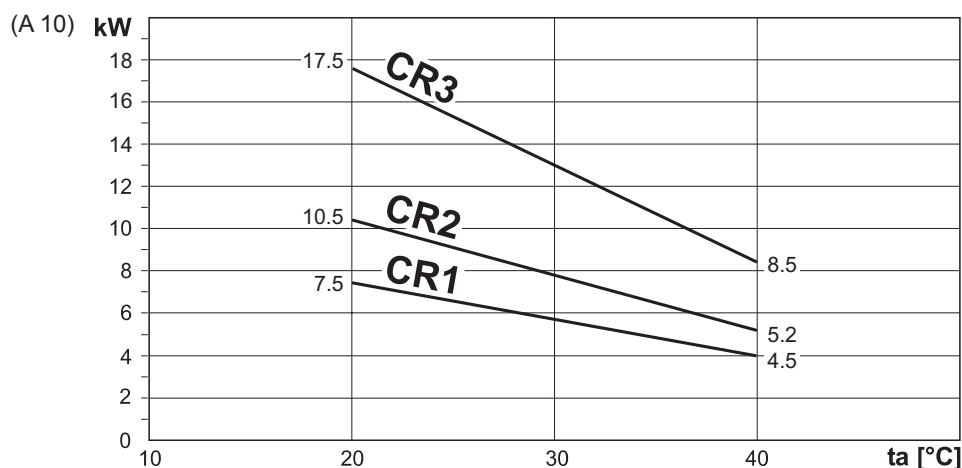
		CR1	CR2	CR3
Потребление мощности	[kW]	0.55	0.75	1.1
Расход насоса	[l/min]	13	22	34
Расход воздуха	[m <sup>3</sup> /h]	850	1500	2000
Уровень шума на расстоянии 1 м	[dB(A)]	68	70	75
Вес	[kg]	24	36	58

### Критерии выбора

Передаваемая мощность  $P$  известна. В случаях, когда передаваемая мощности  $P$  превышает термическую мощность  $P_t$ , мощность, подлежащая рассеянию  $P_s$  вычисляется по следующей формуле:

$$P_s = 0.1 \times (P - P_t) \quad (26)$$

Выбор размера системы охлаждения производится по диаграмме (A10) в зависимости от температуры окружающей среды (20 °–40 °C). Выбрав систему охлаждения, проверить ее совместимость с редуктором (см. таблицу A11). В случае несовместимости выбранной системы с редуктором необходимо обратиться за консультацией в отдел продаж «Bonfiglioli».

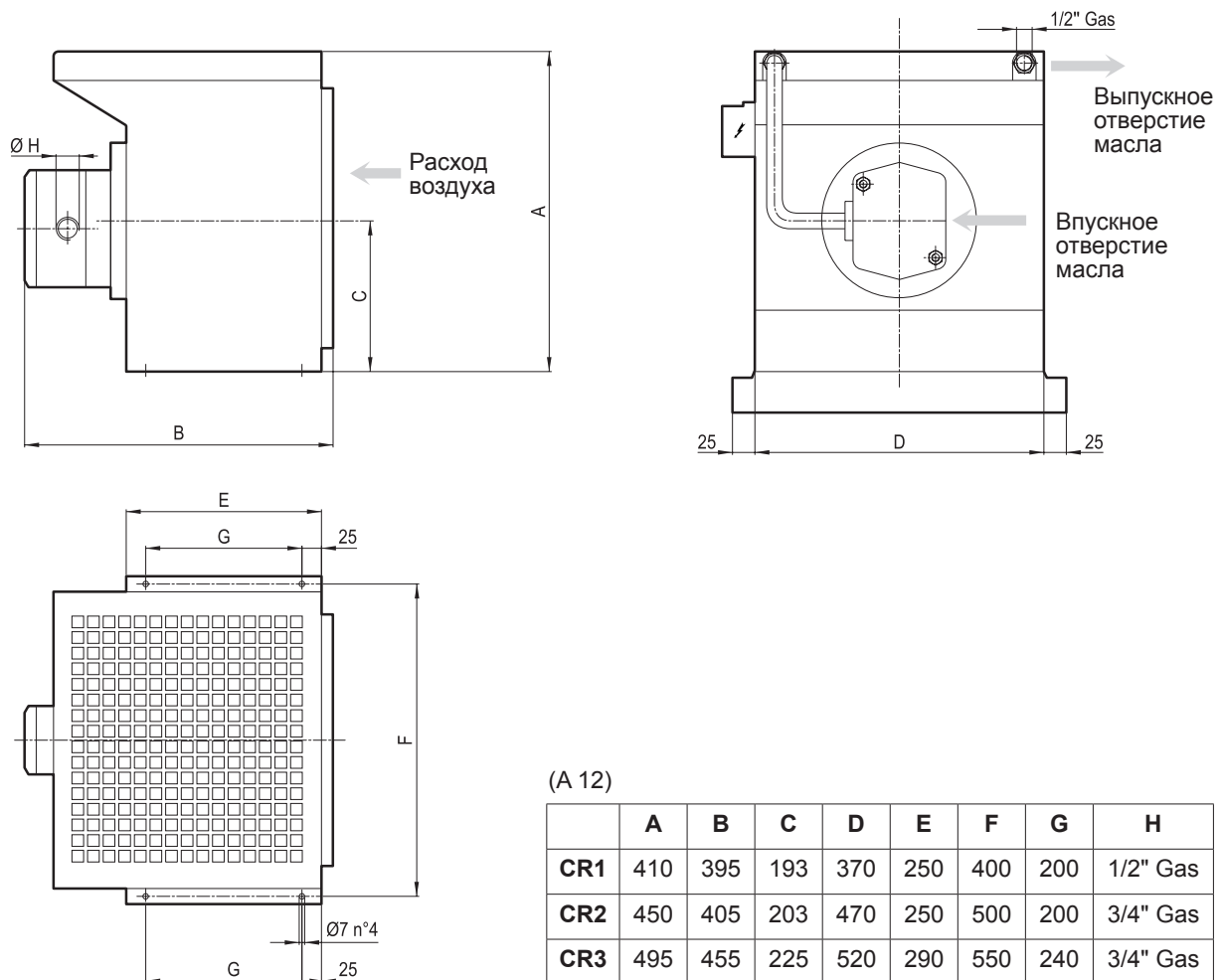




(A 11)

Соответствующий	L1	L2	L3	L4	R2	R3	R4
<b>306</b>	CR1	CR1	—	—	—	—	—
<b>307</b>	CR1	CR1	—	—	CR1	—	—
<b>309</b>	CR1	CR1	CR1	—	CR1	—	—
<b>310</b>	CR2	CR1	CR1	—	—	CR1	—
<b>311</b>	CR2	CR1	CR1	—	CR1	CR1	—
<b>313</b>	CR2	CR1	CR1	—	CR1	CR1	—
<b>314</b>	CR3	CR2	CR1	—	—	CR1	—
<b>315</b>	CR3	CR2	CR1	—	—	CR1	—
<b>316</b>	CR3	CR2	CR1	—	—	CR1	—
<b>317</b>	CR3	CR2	CR2	CR1	—	—	—
<b>318</b>	CR3	CR2	CR2	CR1	—	—	—
<b>319</b>	CR3	CR2	CR2	CR1	—	—	—
<b>321</b>	CR3	CR2	CR2	CR2	—	—	—

**Размеры**



(A 12)

	A	B	C	D	E	F	G	H
<b>CR1</b>	410	395	193	370	250	400	200	1/2" Gas
<b>CR2</b>	450	405	203	470	250	500	200	3/4" Gas
<b>CR3</b>	495	455	225	520	290	550	240	3/4" Gas



### в) Максимальный крутящий момент

Максимально допустимый приложенный к редуктору крутящий момент при мгновенной пиковой нагрузке и при пуске механизма не должен превышать максимальное значение  $M_{2max}$  для выбранного редуктора (см. рис. A2).

### г) Радиальные нагрузки

В зависимости от типа применения вычислить радиальные нагрузки на входной и выходной валы по следующей формуле:

$$R_{c1-2} = \frac{2000 \times M_{r1-2} \times K_r}{d} \quad (27)$$

$R_{c1-2}$  = радиальная нагрузка [Н]

1 = входной вал

2 = выходной вал

$M_{r1-2}$  = крутящий момент на валу [Нм]

$d$  = Диаметр делительной окружности [мм] передаточного элемента (звездочки, шестерни, шкива и т.п.)

$K_r = 1$  для цепной передачи

$K_r = 1,25$  для зубчатой передачи

$K_r = 1,5-2,5$  для ременной передачи

– Определить точку приложения осевой нагрузки  $X$  на валу Убедиться, что значение в таблице радиальной нагрузки  $R_{x1-2}$  совместимо с редуктором. Убедиться, что выполняется следующее условие:

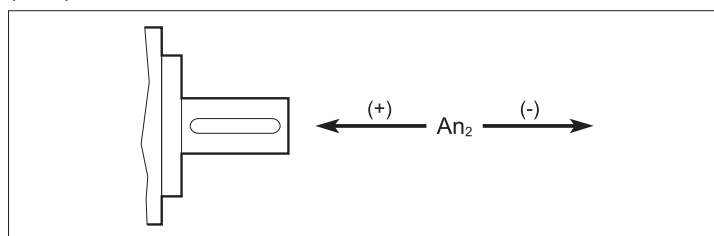
$$R_{c1-2} \leq R_{x1-2} \times fh_{1-2} \quad (28)$$

где  $fh_{1-2}$  поправочный коэффициент радиальной и осевой нагрузок, в зависимости от требуемого коэффициента долговечности  $Fh_1$  и  $Fh_2$  (см. радиальные и осевые нагрузки в главе «Размеры»).

**д) Осевые нагрузки** Рассчитать осевые нагрузки на выходной вал в соответствии с указаниями для расчета радиальных нагрузок. Должно выполняться следующее условие:

$$\pm A_{c2} \leq \pm A_{n2} \times fh_2 \quad (29)$$

(A 13)



где  $fh_{1-2}$  корректирующий коэффициент радиальной и осевой нагрузок, в зависимости от требуемого коэффициента долговечности  $Fh_1$  и  $Fh_2$  (см. радиальные и осевые нагрузки в главе «Размеры»).

Если тяговое усилие сочетается с осевой нагрузкой необходимо обратиться в отдел продаж для проведения процедуры проверки.



**е) Конфигурация на выходе VK** Определить:

- радиальную нагрузку  $R_{c2}$
- осевую нагрузку  $A_{c2}$
- расстояние точки х приложения нагрузки  $R_{c2}$

По диаграмме, относящейся к выбранному редуктору, определить допустимую радиальную нагрузку  $R_{x2}$  для расстояния X и отношения  $An2/Rn2$  ближайшего к значению  $Ac2/Rc2$ . Необходимо проверить выполнение следующего условия:

$$R_{x2} \geq R_{c2} \quad (30)$$

Значения, приведенные в диаграмме, даны для:

- $n_2 = 10$  об/мин
- теоретического срока службы изделия, равного 10000

Для других значений  $n_2$ , или предполагаемого срока службы применяются следующие коэффициенты:

- коэффициент скорости  $f_{n2}$  приведенный в таблице (A14):

(A 14)

$n_2$	1	2.5	5	10	15	25	50	100
$f_{n2}$	2.0	1.51	1.23	1.00	0.88	0.76	0.62	0.50

- коэффициент долговечности  $f_L$  приведенный в таблице (A15).

(A 15)

Срок службы	2500 h	5000 h	10000 h	15000 h	25000 h	50000 h	100000 h	100
$f_L$	0.66	0.81	1.00	1.13	1.32	1.62	2.00	0.50

Необходимо проверить выполнение следующего условия:

$$R_{x2} \times f_{n2} \geq R_{c2} \times f_L \quad (31)$$

**ж) Конфигурация на выходе FP**

В установках, монтируемых на валу, мотор-редукторы создают противодействующую силу по причине фиксированного положения и веса двигателя и/или внешних нагрузок от элементов сочленения.

Данная комбинация сил добавляется к нормальной нагрузке и оказывает влияние:

- на срок службы подшипников
- прочность выходного вала
- состояние затяжки фланцев

При наличии дополнительной нагрузки (к примеру, электродвигателя большого размера) и/или одноступенчатого редуктора (особенно с размерами 300–307) рекомендуется обратиться в службу технической поддержки. Для противодействующих сил, возникающих по причине фиксированного положения, в разделе размеров для каждого типоразмера редуктора указана минимальная длина реактивных рычагов (одиночного или сдвоенного), которые могут достигнуть номинальной производительности.





## 13.6 ВЫБОР ЭЛЕКТРОДВИГАТЕЛЯ

### 13.6.1 Электродвигатель (см. раздел М настоящего каталога)

а) заранее определив скорость на выходе  $n_2$  и динамический КПД  $\eta_d$  вычислить требуемую мощность на входном валу исходя из крутящего момента  $M_{r2}$  по следующей формуле:

$$P_{r1} = \frac{M_{r2} \times n_2}{9550 \times \eta_d} \text{ [kW]} \quad (32)$$

Значения КПД  $\eta_d$  для различных ступеней редукции редукторов серии 300 указаны в таблице (A3).

б) По таблицам выбора электродвигателя выбрать электродвигатель соответствующего размера, отвечающий следующему условию:

$$P_{r1} \leq P_n \quad (33)$$

Предпочтительно применение 4-полюсных или более низкоскоростных электродвигателей.

При отсутствии иных указаний мощность двигателей  $P_n$ , указанная в каталоге, относится к режиму постоянной работы S1. Для режимов работы, отличных от непрерывного режима S1, тип режима работы указывается согласно стандартам CEI 2-3/IEC 34-1. В частности, при работе в режимах S2–S8 для двигателей типоразмера 132 и меньших, возможно получение дополнительной мощности по сравнению с мощностью в режиме постоянной работы. При этом должно выполняться следующее условие:

$$\frac{P_{r1}}{f_m} \leq P_n \quad (34)$$


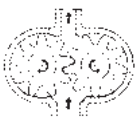




Значения поправочного коэффициента  $f_m$  указаны в таблице (A5).

Для режимов работы, отличных от S1 со значительным числом пусков в час, необходимо учитывать коэффициент Z (определяется на основе информации, содержащейся в главе «Электродвигатели»). Коэффициент Z определяет максимальное число пусков для рассматриваемого типа применения.

### 13.6.2 Гидромотор (см. раздел Н настоящего каталога)

Определить тип гидромотора в зависимости от типа применения, выбрав из наиболее близких вариантов в таблице выбора (A16).

(A 16)

Режим работы	Легкий		Средний		Тяжелый	
Давление p [бар]	<175		175 - 200		200 - 450	
Конструкция двигателя	планетарный 	Мотор-редуктор 	Радиальный поршневой 	Осевой поршневой 	Двигатель с кулачковым валом 	Осевой поршневой 
Velocità	media ≤ 700	alta ≤ 3000	media ≤ 500	alta ≤ 4000	bassa ≤ 200	media ≤ 4000
$\eta_{mh}$	0.80	0.85	0.95	0.93	0.93	0.93
$\eta_v$	0.90	0.87	0.95	0.95	0.95	0.95



В зависимости от входных характеристик редуктора:

- крутящий момент на входе  $M_{r1}$  [Нм]
- скорость на входе  $n_1$  [мин<sup>-1</sup>]

и допустимого давления  $p$  [бар] в гидравлическом контуре, рассчитать рабочий объем гидромотора по формуле:

$$V_c = \frac{20 \times p \times M_{r1}}{p \times \eta_{mh}} \text{ [cm}^3\text{]} \quad (35)$$

Где  $\eta_{mh}$  гидравлик-механический КПД мотора (табл. А16).

Выбрать размер мотора по рабочему объему  $V$ , который отвечает следующему условию:

$$V_c \leq V \quad (36)$$

Рассчитать требуемый для гидромотора расход:

$$Q_1 = \frac{V \times n_1}{\eta_v \times 1000} \text{ [l/min]} \quad (37)$$

где  $\eta_v$  is – объемный КПД

Для получения информации по планетарным гидромоторам BONFIGLIOLI TRASMITAL см. раздел Н настоящего каталога. Для прочих гидромоторов см. соответствующую техническую документацию.

## 14 УСТАНОВКА

В целях обеспечения правильной и надежной работы механизма необходимо соблюдение правил установки редуктора.

Правила, приведенные в настоящем разделе, являются предварительными указаниями, направленными на содействие в правильном выборе изделия. Для правильной установки редуктора необходимо соблюдение указаний, содержащихся в «Руководстве по монтажу, эксплуатации и техническому обслуживанию», распространяемом через сеть реализации продукции компании. Ниже приведены краткие указания по установке:

### а) Крепление редуктора:

– Расположить редуктор на ровной поверхности, обладающей достаточной жесткостью. Сопрягаемые поверхности должны быть плоскими и соответствующим образом предварительно обработаны.

– Вышеприведенное указание в особенности относится к редукторам с фланцевым креплением и полым шлицевым выходным валом (см. «Руководство по монтажу, эксплуатации и техническому обслуживанию», доступной на интернет-ресурсе [www.bonfiglioli.com](http://www.bonfiglioli.com)).

– В устройствах со значительными радиальными нагрузками на выходной вал рекомендуется применять фланцевое крепление на монтажные фланцы двойного диаметра (см. «Руководство по монтажу, эксплуатации и техническому обслуживанию», доступной на интернет-ресурсе [www.bonfiglioli.com](http://www.bonfiglioli.com)).



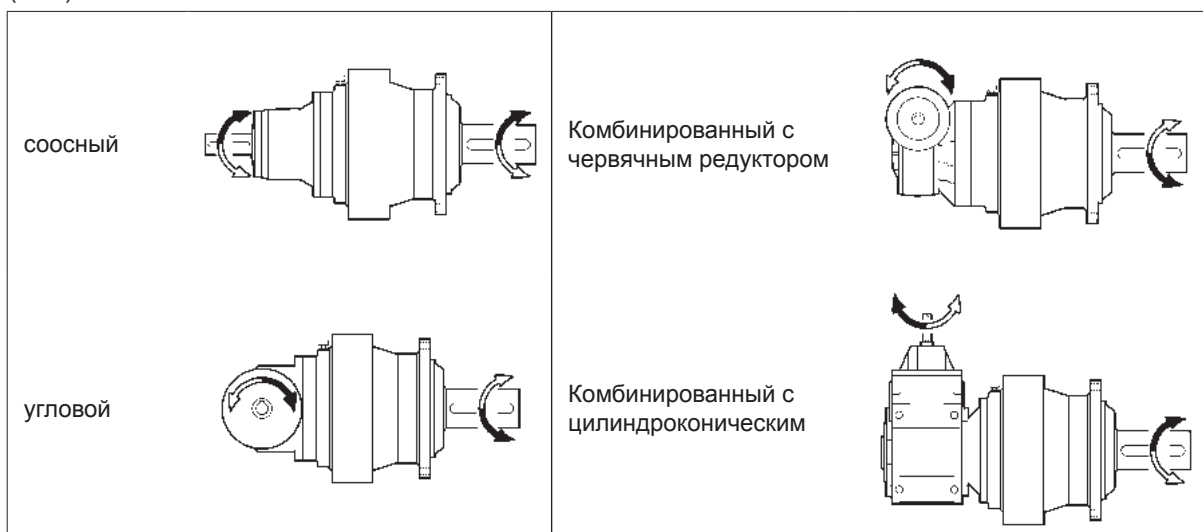
– Убедиться, что вариант исполнения редуктора соответствует требуемому рабочему положению.

– Для крепления применять болты класса, указанного в соответствующих таблицах.

#### б) Сочленение элементов привода

– Не допускается установка на редуктор деталей привода при помощи молотка или аналогичных инструментов. Для монтажа и демонтажа таких деталей необходимо пользоваться специальными оправками и съемниками, вворачивающимися в резьбовое отверстие в торце хвостовика вала. Сопрягаемые поверхности и валы необходимо очистить от смазки и антикоррозионных составов.

(A 17)



– Направление вращения

Подключение электродвигателя производить в соответствии с требуемым направлением вращения, учитывая соотношение направлений вращения входного и выходного валов, указанное на схеме ниже:

#### в) Окраска редукторов

– Для окрашивания необходимо применять краску, совместимую с нанесенной на редуктор грунтовкой. См. раздел «Состояние изделий при поставке». Перед окрашиванием узла следует защитить от попадания краски уплотнительные кольца на валах. Контакт с растворителем может привести к повреждению уплотнений и последующей течи масла.

#### г) Смазка

– Перед вводом в эксплуатацию заполнить редуктор рекомендуемым маслом до необходимого уровня (см. «Руководство по монтажу, эксплуатации и техническому обслуживанию», доступной на интернет-ресурсе [www.bonfiglioli.com](http://www.bonfiglioli.com)). Уровень масла проверяется через пробку контроля уровня или смотровое стекло, предусмотренные в каждом редукторе и расположенные на корпусе в соответствии с указанным в заказе рабочим положением.

ПРИМЕЧАНИЕ. Комбинированные редукторы и мотор-редукторы имеют отдельную систему смазки: ступени планетарного редуктора и механизм червячного редуктора (серия 3/V) или цилиндрикоконического редуктора (3/A) смазываются отдельно.

Описанные выше операции не применяются в отношении редукторов, заполняемых на заводе синтетическим маслом.



## 15 ТЕХНИЧЕСКОЕ ОБСЛУЖИВАНИЕ

После первых 50 часов работы проверить затяжку болтов крепления. Первую замену масла произвести после 100–150 часов работы. Впоследствии замену масла производить через каждые 2000–3000 часов работы, в зависимости от условий работы редуктора. В качестве альтернативного варианта возможна замена масла один раз в год. Контроль уровня масла и доливку до требуемого уровня производить регулярно через равные промежутки. Ежемесячно, если устройство работает периодически и чаще, если устройство работает непрерывно.

## 16 ХРАНЕНИЕ

В целях обеспечения правильного хранения поставленного оборудования необходимо соблюдать следующие указания:

- а) Не допускается хранение изделий вне помещений, в местах, подверженных погодным воздействиям, и при высокой влажности.
- б) Между полом помещения и складироваемым оборудованием следует прокладывать деревянные доски или подкладки из других материалов. Не допускать при хранении прямого контакта изделия с полом.
- в) При сроках хранения свыше 60 дней все обработанные поверхности в т.ч. фланцы, валы и муфты должны быть защищены от окисления соответствующим антикоррозионным составом.
- г) При хранении редуктора в течение более 6 месяцев необходимо принять следующие меры его защиты: – Покрыть все обработанные поверхности консистентной смазкой для защиты от окисления. – Установить редуктор сапуном вверх и заполнить маслом (данное предписание не относится к редукторам, заполняемым смазкой на заводе на весь срок службы). Перед началом эксплуатации привести уровень масла в соответствие с рабочим положением.

## 17 СОСТОЯНИЕ ИЗДЕЛИЙ ПРИ ПОСТАВКЕ

Редукторы поставляются в следующем состоянии:

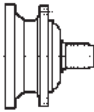
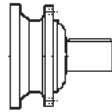
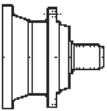
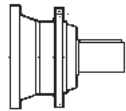
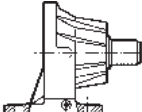
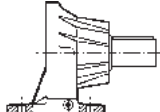
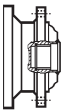
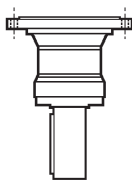
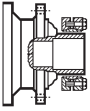
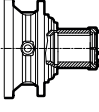
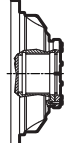
- а) Готовы к монтажу в рабочее положение, указанное в заказе;
- б) Изделия, поставляемые без смазки: Внутренние детали защищены пленкой масла, применяемого для испытания редуктора;
- в) При отсутствии указания специального класса защиты поверхности редуктора защищены по меньшей мере в соответствии с классом коррозионной стойкости C2 (UNI EN ISO 12944-2), путем нанесения серой противокислительной грунтовки на водной основе типа Ral 7042. Сопрягаемые поверхности не окрашены.
- г) Изделия испытаны на соответствие спецификации изготовителя;
- д) Изделия соответствующим образом упакованы;
- е) Изделия комплектуются крепежными деталями для монтажа электродвигателя IEC или гидромоторов;
- ж) редукторы со смазкой на весь период эксплуатации заполнены маслом на заводе-изготовителе.



18 ИДЕНТИФИКАЦИОННАЯ МАРКИРОВКА РЕДУКТОРА СЕРИИ 300

**3 11 L 2 16.7 HZ**

ВАРИАНТ ИСПОЛНЕНИЯ ВАЛА

	<b>MZ:</b> Шлицевой вал		<b>MC:</b> Цельный шлицевой вал
	<b>HZ:</b> Усиленный шлицевой вал		<b>HC:</b> Усиленный цельный вал со шпонкой
	<b>PZ:</b> На лапах, цельный шлицевой вал		<b>PC:</b> На лапах, цельный вал со шпонкой
	<b>FZ / FZB:</b> Полый шлицевой вал		<b>VK:</b> Усиленный выходной вал для мешалок и миксеров
	<b>FP:</b> Полый вал для обжимного диска		
	<b>FDK:</b> Полый выходной вал с двойным шпоночным пазом		<b>FZP:</b> Полый шлицевой вал с осевым блокирующим устройством

ПЕРЕДАТОЧНОЕ ЧИСЛО

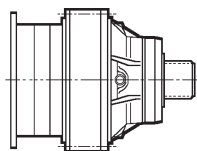
Указать значение передаточного числа (включая десятые доли), указанное в таблицах выбора Напр. : 1/5.33 = 5.33 1/44.6 = 44.6 1/131 = 131

ЧИСЛО СТУПЕНЕЙ РЕДУКЦИИ

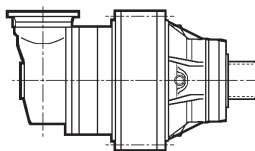
1, 2, 3, 4

ВАРИАНТ ИСПОЛНЕНИЯ



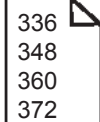
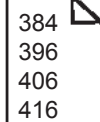
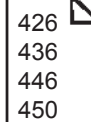
L = Соосный



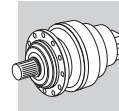
R = Угловой



ТИПОРАЗМЕР РЕДУКТОРА

<b>00</b> = 300		<b>05</b> = 305		<b>10</b> = 310		<b>15</b> = 315		<b>19</b> = 319	
<b>01</b> = 301	244	<b>06</b> = 306	288	<b>11</b> = 311	336	<b>16</b> = 316	384	<b>21</b> = 321	426
<b>02</b> = 302	254	<b>07</b> = 307	300	<b>12</b> = 312	348	<b>17</b> = 317	396	<b>22</b> = 322	436
<b>03</b> = 303	264	<b>08</b> = 308	312	<b>13</b> = 313	360	<b>18</b> = 318	406	<b>23</b> = 323	446
<b>04</b> = 304	276	<b>09</b> = 309	324	<b>14</b> = 314	372		416	<b>24</b> = 324	450

СЕРИЯ



## 6A S5EC A A W0A ... ..

### ОПЦИИ

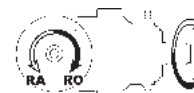
САЛЬНИКИ  
СТАНДАРТНОЕ  
ИСПОЛНЕНИЕ = NBR  
PV = фотозластомер

ЗАЩИТА  
ПОВЕРХНОСТИ  
C2 (default), C3, C4

СЕРТИФИКАЦИЯ  
AC, CC

ТОЛЬКО ДЛЯ УГЛОВОГО РЕДУКТОРА

RA = Левое  
RO = Правое



ОКРАСКА  
RAL7042 (default), RAL5010,  
RAL9005, RAL9006, RAL9010

ДОПОЛНИТЕЛЬНАЯ СИСТЕМА ОХЛАЖДЕНИЯ  
CR1, CR2, CR3

### ВАРИАНТЫ СОЕДИНЕНИЯ



P... =  
Шестерни



B0A =  
Шлицевая  
вставка



M0A =  
Соединительная  
муфта



G0A =  
Обжимной диск



W0A =  
Фланец

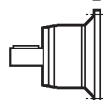
ПОЛОЖЕНИЕ ФЛАНЦА ДВИГАТЕЛЯ

РАБОЧЕЕ ПОЛОЖЕНИЕ

ВХОД

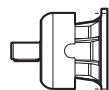
Без переходника

V9AA	V9AC	V9AE	V9AG	V9AL
V9AB	V9AD	V9AF	V9AH	



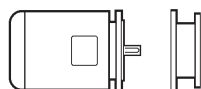
Входной вал  
со шпонкой

V01A	V01B	V05B	V06B	V07A	V07B	V10B	V11B	V15B
diam. Ø24	Ø38	Ø48	Ø60	Ø60	Ø80	Ø80	Ø80	Ø120



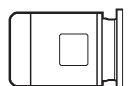
Цельный  
входной вал с  
вентилятором

FV05B	FV06B	FV07A	FV07B	FV10B	FV11B
diam. Ø48	Ø60	Ø60	Ø80	Ø80	Ø80



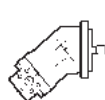
Подсоединение  
электродвигателя

P+IEC (P71...P250)



Мотор-редуктор со встроенным электродвигателем  
(доступен до типоразмера 307)

S2, S3, S4



Подсоединение гидромотора

S5AP, COAA, HOVA, ...



Гидромотор MG

ТОЛЬКО С ПЕРЕХОДНИКОМ К ГИДРОМОТОРУ

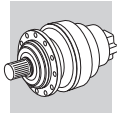


Стандартный нормально закрытый многодисковый тормоз

6 = Тип : 4, 5, 6

A = Тормозной момент : A, B, C, ...

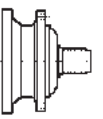
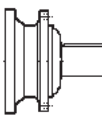
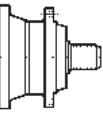
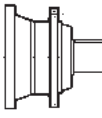
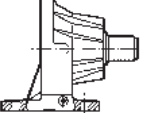
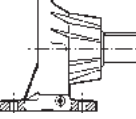
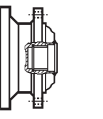
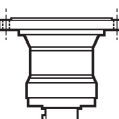
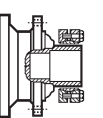
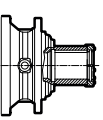
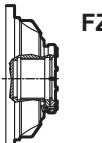
Нормально закрытый многодисковый тормоз для гидромотора MG  
SF = без тормоза



19 ИДЕНТИФИКАЦИОННАЯ МАРКИРОВКА РЕДУКТОРА СЕРИИ 3/V

**3/V 05 L 3 623 PC**

ВАРИАНТ ИСПОЛНЕНИЯ ВАЛА

	<b>MZ:</b> Шлицевой вал		<b>MC:</b> Цельный шлицевой вал
	<b>HZ:</b> Усиленный шлицевой вал		<b>HC:</b> Усиленный цельный вал со шпонкой
	<b>PZ:</b> На лапах, цельный шлицевой вал		<b>PC:</b> На лапах, цельный вал со шпонкой
	<b>FZ / FZB:</b> Полый шлицевой вал		<b>VK:</b> Усиленный выходной вал для мешалок и миксеров
	<b>FP:</b> Полый вал для обжимного диска		
	<b>FDK:</b> Полый выходной вал с двойным шпоночным пазом		<b>FZP:</b> Полый шлицевой вал с осевым блокирующим устройством

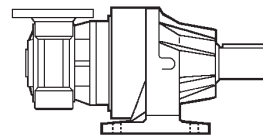
ПЕРЕДАТОЧНОЕ ЧИСЛО

Указать значение передаточного числа указанное в таблицах выбора  
Напр. : 1/773 = 773

ЧИСЛО СТУПЕНЕЙ РЕДУКЦИИ  
**3, 4**

ВАРИАНТ ИСПОЛНЕНИЯ

**L** = комбинированный редуктор серии 300, 2 или 3 ступенями редукции + червячный редуктор



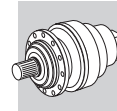
ТИПОРАЗМЕР РЕДУКТОРА

<b>00</b> = 3/V 00	248	<b>05</b> = 3/V 05	292	<b>10</b> = 3/V 10	340	<b>15</b> = 3/V 15	388	<b>19</b> = 3/V 19	430
<b>01</b> = 3/V 01	258	<b>06</b> = 3/V 06	304	<b>11</b> = 3/V 11	352	<b>16</b> = 3/V 16	400	<b>21</b> = 3/V 21	440
<b>03</b> = 3/V 03	268	<b>07</b> = 3/V 07	316	<b>13</b> = 3/V 13	364	<b>17</b> = 3/V 17	410		
<b>04</b> = 3/V 04	280	<b>09</b> = 3/V 09	328	<b>14</b> = 3/V 14	376	<b>18</b> = 3/V 18	420		

СЕРИЯ

Редукторы 300, комбинированные с червячными редукторами





## P80 B5 AF W0A ...

### ОПЦИИ

СТАНДАРТНОЕ  
ИСПОЛНЕНИЕ = NBR  
PV = фотоэластомер

ЗАЩИТА  
ПОВЕРХНОСТИ  
C2 (default), C3, C4



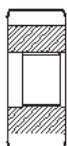
ОКРАСКА  
RAL7042 (default), RAL5010,  
RAL9005, RAL9006, RAL9010



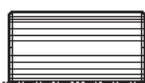
СЕРТИФИКАЦИЯ  
AC, CC



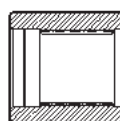
### ВАРИАНТЫ СОЕДИНЕНИЯ



**P... =**  
Шестерни



**B0A =**  
Шлицевая  
вставка



**M0A =**  
Соединительная  
муфта



**G0A =**  
Обжимной диск



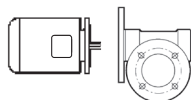
**W0A =**  
Фланец

### РАБОЧЕЕ ПОЛОЖЕНИЕ



### МОНТАЖ МОТОРА B5, B14

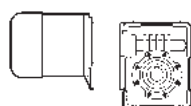
### ВХОД



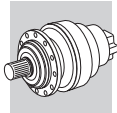
Подсоединение электродвигателя **P+IEC (P63...P180)**



Входной вал **HS**  
со шпонкой



Мотор-редуктор со встроенным  
электродвигателем **S1, S2, S3**



20 ИДЕНТИФИКАЦИОННАЯ МАРКИРОВКА РЕДУКТОРА СЕРИИ 3/A

**3/A 06 L 2 69.9 PC**

ВАРИАНТ ИСПОЛНЕНИЯ ВАЛА

	<b>MZ:</b> Шлицевой вал		<b>MC:</b> Цельный шлицевой вал
	<b>HZ:</b> Усиленный шлицевой вал		<b>HC:</b> Усиленный цельный вал со шпонкой
	<b>PZ:</b> На лапах, цельный шлицевой вал		<b>PC:</b> На лапах, цельный вал со шпонкой
	<b>FZ / FZB:</b> Полый шлицевой вал		<b>VK:</b> Усиленный выходной вал для мешалок и миксеров
	<b>FP:</b> Пустой вал для обжимного диска		
	<b>FDK:</b> Пустой выходной вал с двойным шпоночным пазом		

ПЕРЕДАТОЧНОЕ ЧИСЛО

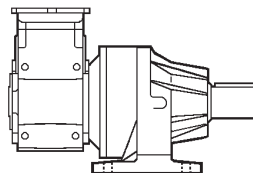
Указать значение передаточного числа указанное в таблицах выбора  
Напр. :  $1/19.4 = 19.4$     $1/175 = 175$

ЧИСЛО СТУПЕНЕЙ РЕДУКЦИИ

**2**

ВАРИАНТ ИСПОЛНЕНИЯ

**L** = редуктор серии 300 с 1 ступенью редукции + цилиндрический редуктор



ТИПОРАЗМЕР РЕДУКТОРА

**00** = 3/A 00 (300+A10)  
**01** = 3/A 01 (301+A20)  
**03** = 3/A 03 (303+A30)  
**04** = 3/A 04 (304+A41)

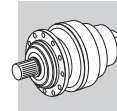
249  
259  
269  
281

**05** = 3/A 05 (305+A41)  
**06** = 3/A 06 (306+A50)  
**07** = 3/A 07 (307+A60)

293  
305  
317

СЕРИЯ

Редукторы серии 300, комбинированные с цилиндрическими редукторами



## S4 EF W04 ...

### ОПЦИИ

СТАНДАРТНОЕ  
ИСПОЛНЕНИЕ = NBR  
PV = фотоэластомер

ЗАЩИТА  
ПОВЕРХНОСТИ  
C2 (default), C3, C4



ОКРАСКА  
RAL7042 (default), RAL5010,  
RAL9005, RAL9006, RAL9010



СЕРТИФИКАЦИЯ  
AC, CC



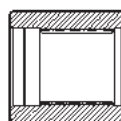
### ВАРИАНТЫ СОЕДИНЕНИЯ



**P... =**  
Шестерни



**B0A =**  
Шлицевая  
вставка



**M0A =**  
Соединительная  
муфта



**G0A =**  
Обжимной диск

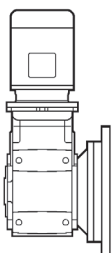


**W0A =**  
Фланец

РАБОЧЕЕ ПОЛОЖЕНИЕ

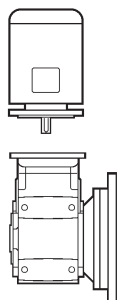


### ВХОД



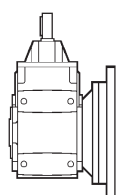
Мотор-редуктор со встроенным  
электродвигателем

**S2, S3, S4**



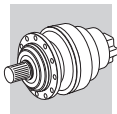
Подсоединение  
электродвигателя

**P+IEC (P63...P180)**

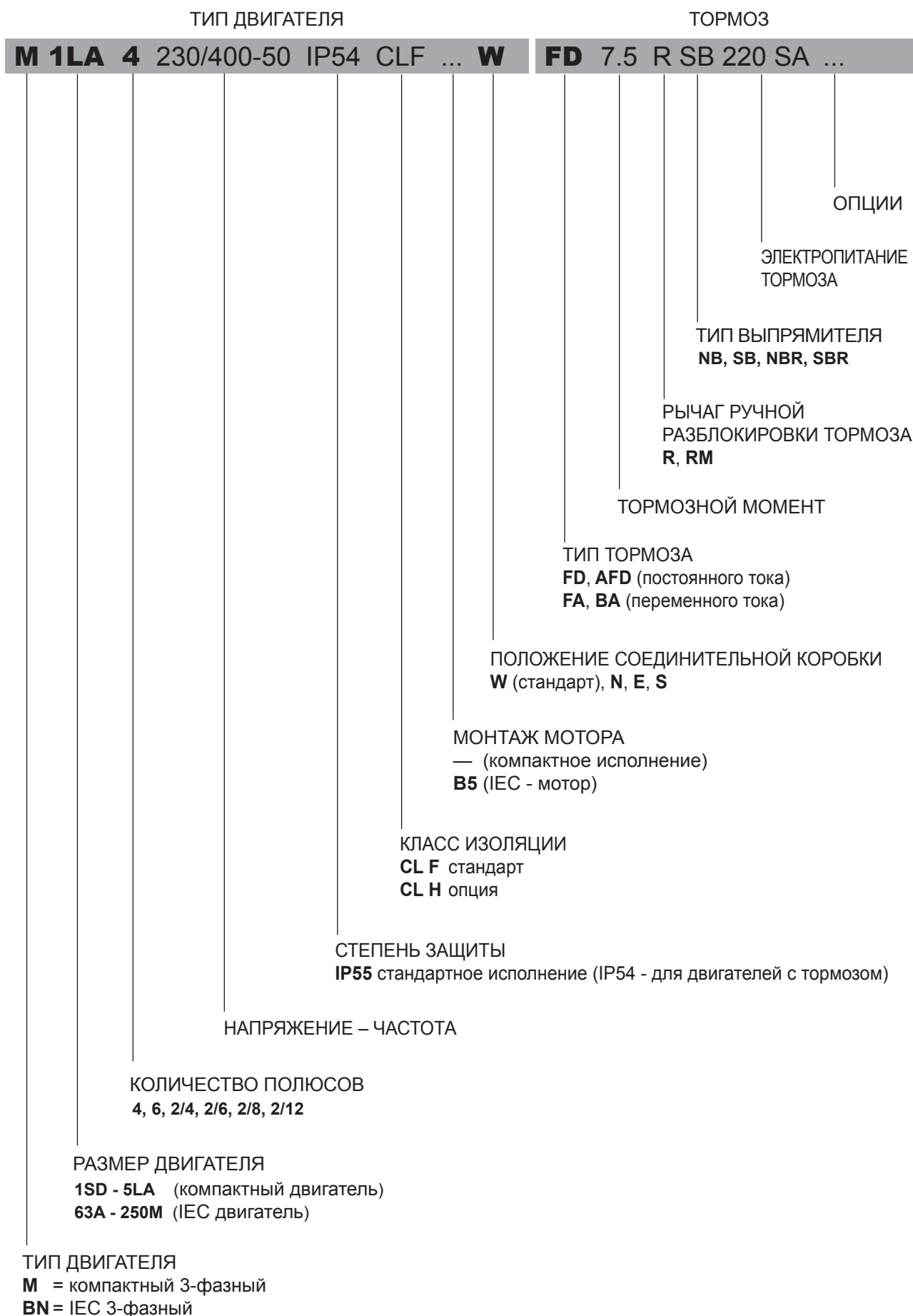


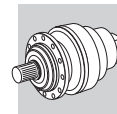
Входной вал  
со шпонкой

**HS**



## 21 ИДЕНТИФИКАЦИОННАЯ МАРКИРОВКА ЭЛЕКТРОДВИГАТЕЛЯ





## 22 ДОПОЛНИТЕЛЬНЫЕ ОПЦИИ

### 22.1 ЗАЩИТА ПОВЕРХНОСТИ

При отсутствии требования специальной степени защиты, окрашенные (железные) поверхности электродвигателя защищены, по меньшей мере, по классу коррозионной стойкости C2 (UNI EN ISO 12944-2). Для увеличения стойкости к атмосферной коррозии электродвигатели могут поставляться с классом защиты поверхности C3 и C4.

ЗАЩИТА ПОВЕРХНОСТИ	Типичная окружающая среда	Максимальная температура поверхности	Класс коррозионной стойкости согласно UNI EN ISO 12944-2
C3	Городская зона и промышленные зоны с относительной влажностью до 100 % (средняя загрязненность воздуха)	120°C	C3
C4	Промышленные зоны, побережья, химические заводы с относительной влажностью до 100 % (высокая загрязненность воздуха)	120°C	C4

Электродвигатели с классом защиты C3 или C4 доступны в нескольких цветовых вариантах. Если в запросе требование цветового исполнения отсутствует (см. опцию «ЦВЕТОВОЕ ИСПОЛНЕНИЕ») электродвигатели поставляются в цвете RAL 7042. Электродвигатели также могут поставляться с защитой поверхности, соответствующей классу коррозионной стойкости C5 в соответствии со стандартом UNI EN ISO 12944-2. Получить подробную информацию можно, обратившись в отдел технического обслуживания.

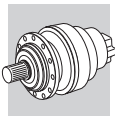
### 22.2 ЦВЕТОВОЕ ИСПОЛНЕНИЕ

Поставляемые по специальному заказу редукторы с классом защиты C3 или C4 доступны в нескольких цветовых исполнениях, перечисленных в таблице ниже.

ОКРАСКА	Цвет	Номер по шкале RAL
<b>RAL7042*</b>	Traffic Grey A/ асфальтовый А	7042
<b>RAL5010</b>	Gentian Blue/ горечавка синяя	5010
<b>RAL9005</b>	Jet Black/ чернильно-черный	9005
<b>RAL9006</b>	White Aluminium/ белый алюминий	9006
<b>RAL9010</b>	Pure White/ чисто белый	9010

\* Если иное не указано, редукторы поставляются в стандартном цветовом исполнении.

ПРИМЕЧАНИЕ – опции «ЦВЕТОВОЕ ИСПОЛНЕНИЕ» доступны только с учетом опций «ЗАЩИТА ПОВЕРХНОСТИ».



## 22.3 СЕРТИФИКАЦИЯ

### АС – Сертификация соответствия

Данный документ подтверждает соответствие изделия техническим условиям заказа и требованиям системы контроля качества компании Bonfiglioli.

### СС – Акт приемки

Выдача данного документа предполагает визуальный осмотр и проверку внешнего состояния и размерных характеристик, а также контроль функциональных параметров без нагрузки и герметичности сальниковых уплотнений при отключенном приводе и при работе редуктора. Проверка предполагает индивидуальный контроль и маркировку каждого изделия партии.

## 22.4 ТАКОНИТОВЫЕ САЛЬНИКИ

Таконитовые сальники. Рекомендуется применение в средах с высоким содержанием абразивной пыли или порошков. Уплотнители из таконита включают в себя сочетание уплотнительных колец, лабиринтных уплотнений и смазочную коробку. Данная опция возможна для версий **FP** и **FZ** от размеров 314 до 325.

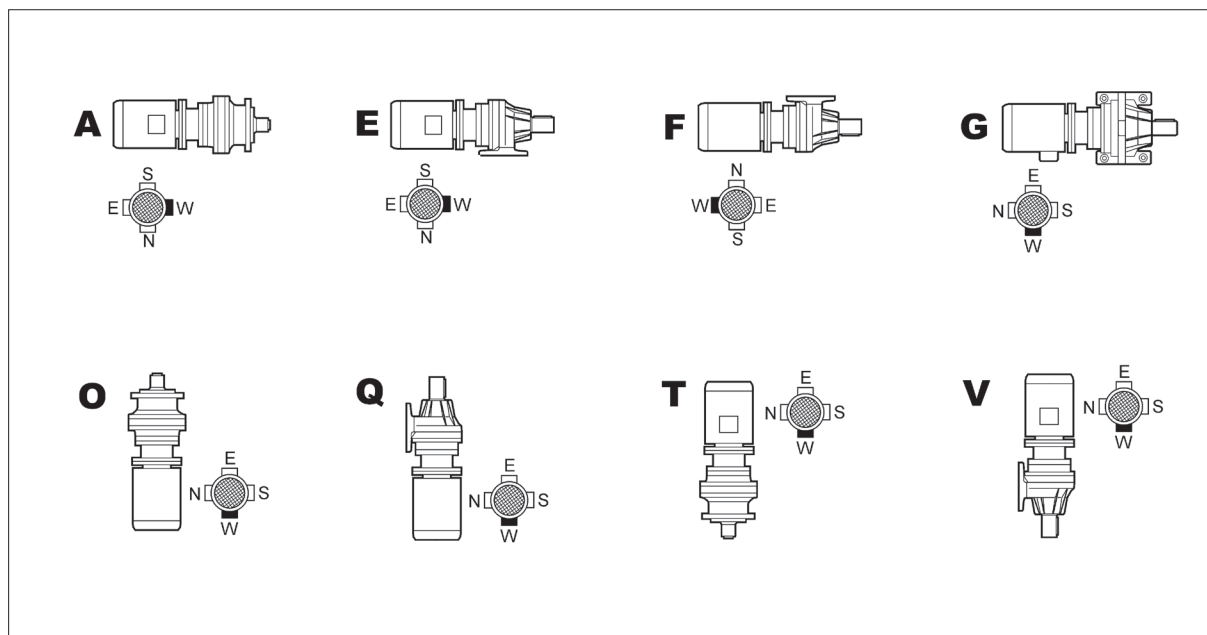
За более подробной информацией просим обращаться к производителю.

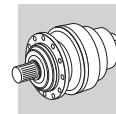
## 23 РАБОЧЕЕ ПОЛОЖЕНИЕ

Идентификационная маркировка является полной только при указании рабочего положения редуктора. См. таблицу (A18) для соосных редукторов и (A19) для угловых редукторов.

### 23.1 Соосные редукторы

(A 18)

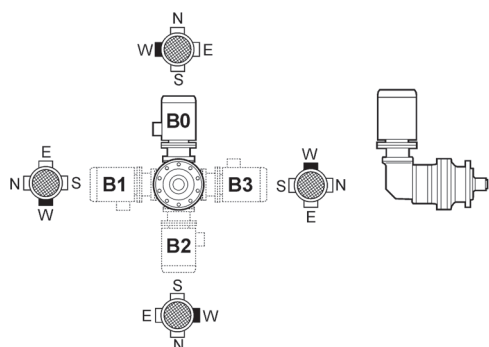




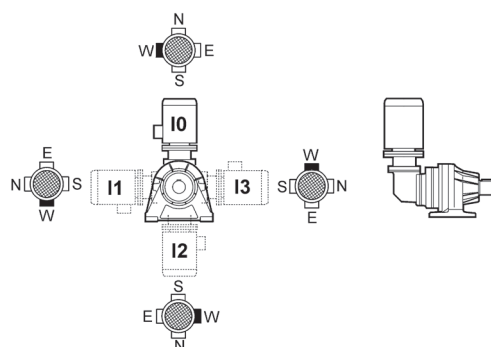
## 23.2 Угловые редукторы

(A 19)

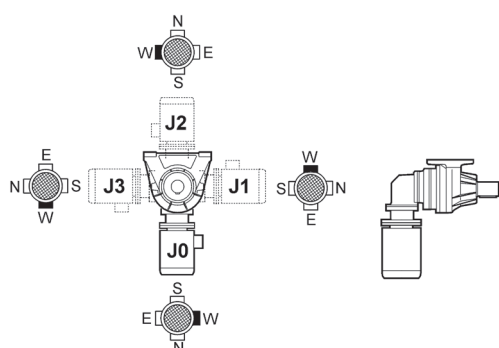
### B0 - B1 - B2 - B3



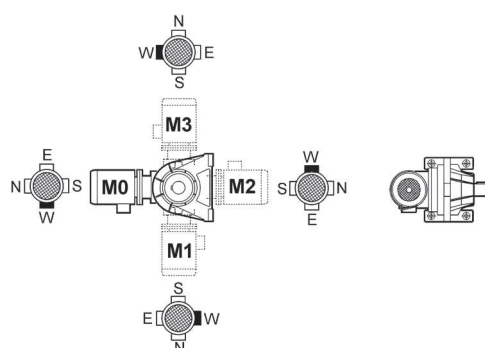
### I0 - I1 - I2 - I3



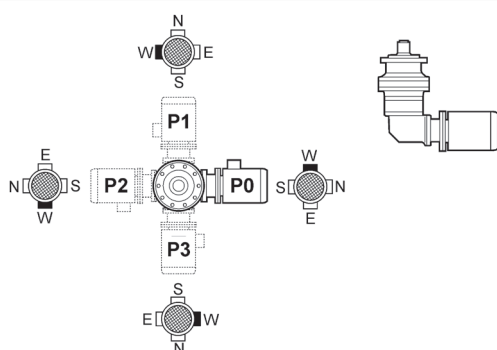
### J0 - J1 - J2 - J3



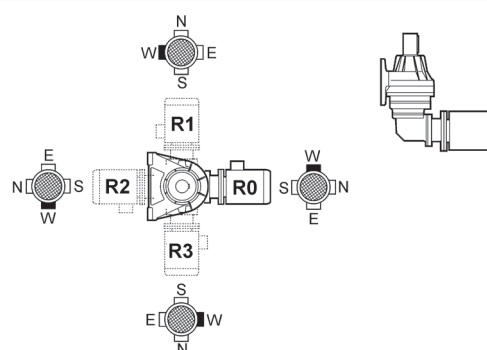
### M0 - M1 - M2 - M3



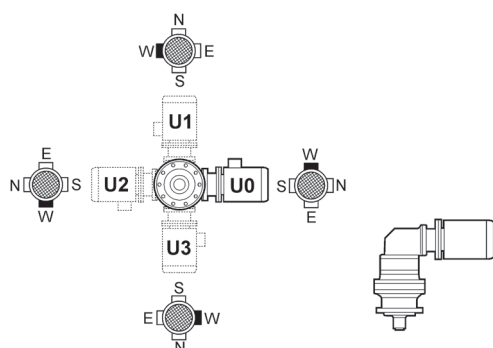
### P0 - P1 - P2 - P3



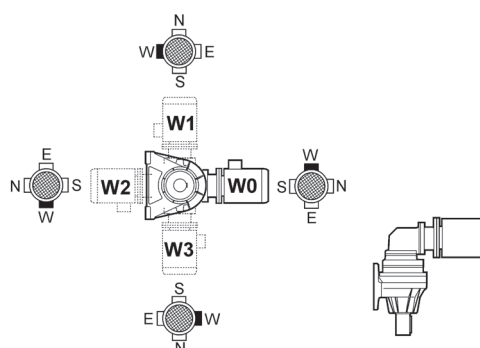
### R0 - R1 - R2 - R3

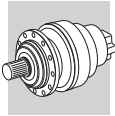


### U0 - U1 - U2 - U3



### W0 - W1 - W2 - W3

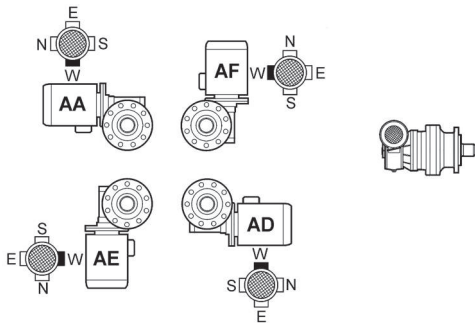




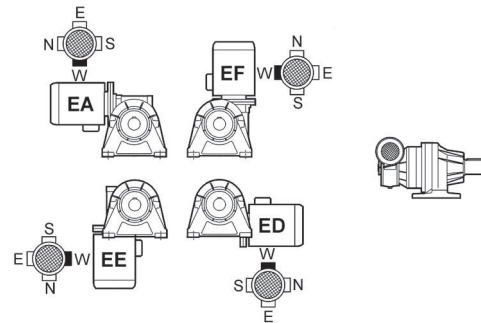
### 23.3 Серия 3/V

(A 20)

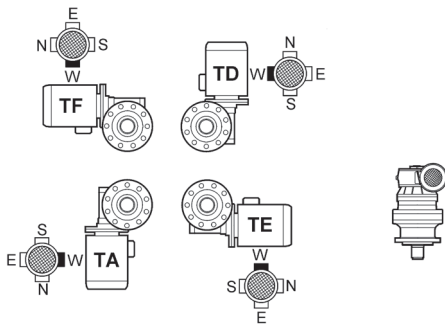
#### AA - AE - AF - AD



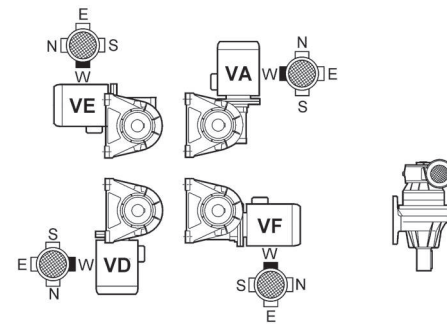
#### EA - EE - EF - ED



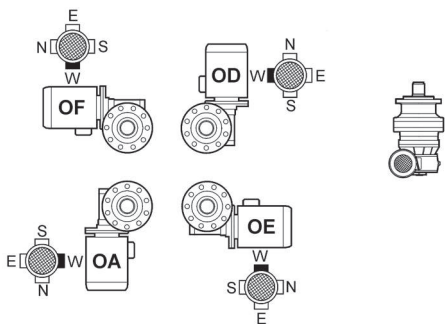
#### TA - TE - TF - TD



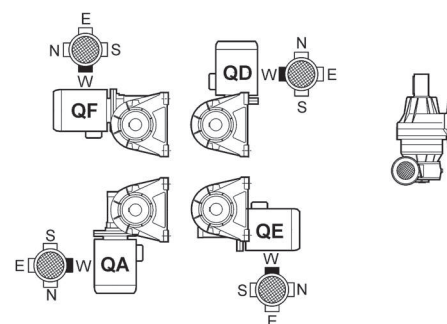
#### VA - VE - VF - VD



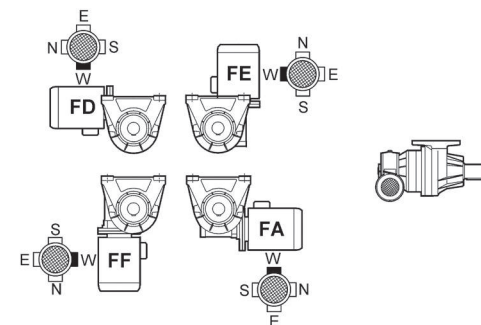
#### OA - OE - OF - OD



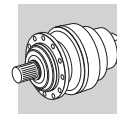
#### QA - QE - QF - QD



#### FA - FE - FF - FD



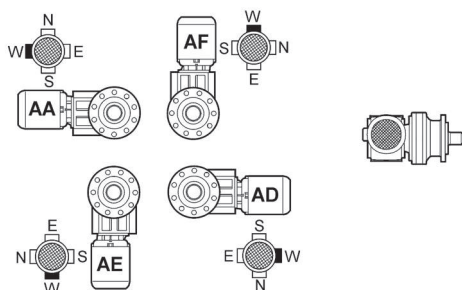




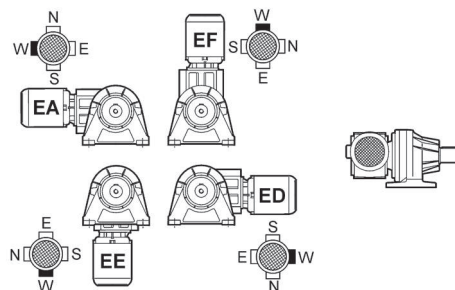
### 23.4 Серия 3/A

(A 21)

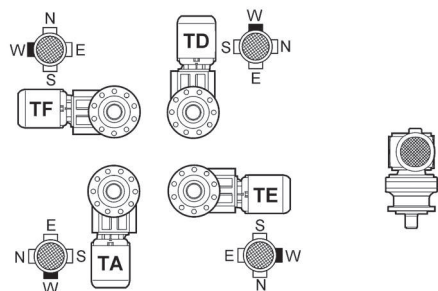
#### AA - AE - AF - AD



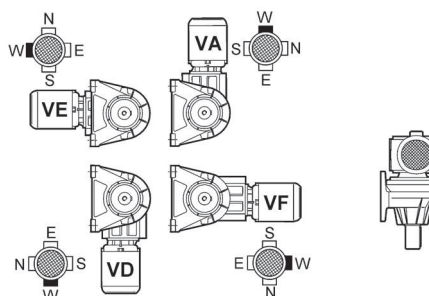
#### EA - EE - EF - ED



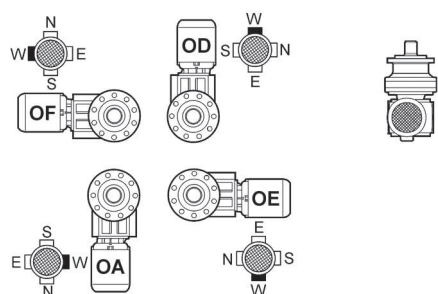
#### TA - TE - TF - TD



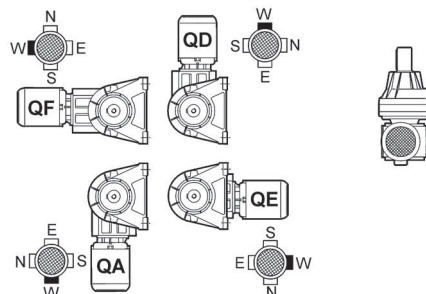
#### VA - VE - VF - VD



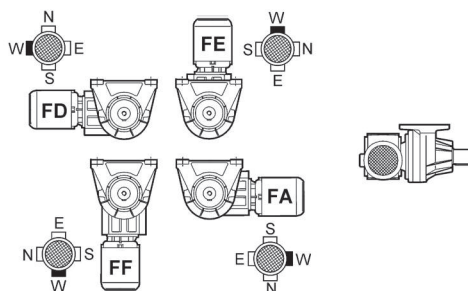
#### OA - OE - OF - OD

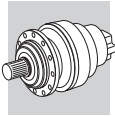


#### QA - QE - QF - QD



#### FA - FE - FF - FD





## 24 СМАЗКА (перед пуском в эксплуатацию)

Все редукторы имеют систему смазки с использованием метода погружения. Для вариантов редукторов с вертикально расположенным валом предусмотрены дополнительные системы смазки на весь срок эксплуатации, обеспечивающие правильную смазку верхних подшипников. Перед первым пуском механизма необходимо залить в картер редуктора необходимое количество масла требуемой вязкости согласно таблице (A10). Данные редукторы имеют маслосазливные, маслосливные и контрольные пробки.

Эксплуатация редукторов допускается при температуре окружающей среды в диапазоне от  $-20\text{ }^{\circ}\text{C}$  до  $+40\text{ }^{\circ}\text{C}$ . Однако при температурах в диапазоне от  $-20\text{ }^{\circ}\text{C}$  до  $-10\text{ }^{\circ}\text{C}$  редуктор можно запустить только после постепенного и равномерного прогрева, либо запускать редуктор без нагрузки.

Нагрузка может быть приложена к выходному валу только после того как температура достигнет  $-10\text{ }^{\circ}\text{C}$  или станет выше.

Перед первым пуском необходимо залить требуемое количество масла в картер редуктора. Данные редукторы имеют маслосазливные, маслосливные и контрольные пробки. Поскольку место расположения пробок зависит от рабочего положения редуктора, сведения о рабочем положении необходимо указывать при заказе изделия. Справочные таблицы расположения масляных пробок и необходимое количество масла см в Руководстве по монтажу, эксплуатации и техническому обслуживанию (см. на [www.bonfiglioli.com](http://www.bonfiglioli.com)).

– Примечание. При необходимости эксплуатации редуктора в особо тяжелых условиях необходимо обратиться за консультацией на завод изготовитель для получения подробной информации.

– Температура масла во время работы редуктора не должна превышать  $85\text{--}90\text{ }^{\circ}\text{C}$ .

– Если иное не указано, редукторы поставляются без масла. Комбинированные редукторы серий 3/V и 3/A, наоборот, поставляются заполненными на заводе-изготовителе маслом на весь срок службы, в зависимости от типоразмера, как указано в руководстве по эксплуатации и техническому обслуживанию (см. на [www.bonfiglioli.com](http://www.bonfiglioli.com)).

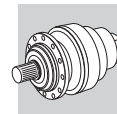
– Приведенные в таблице данные о заправочных емкостях различных типов редукторов носят справочный характер. Чтобы гарантировать должное заполнение маслом, заполнение картера редуктора маслом необходимо производить до уровня контрольного отверстия согласно его рабочему положению, указанному в заказе.

– В случае, если передаваемая мощность превышает предельную термическую мощность редуктора, необходимо оснащение механизма дополнительной системой охлаждения (см. Раздел «Дополнительные системы охлаждения»).

**ПРИМЕЧАНИЕ.** Комбинированные редукторы и мотор-редукторы имеют отдельную систему смазки: ступени планетарного редуктора и механизм червячного редуктора (вариант 3/V) или цилиндрического редуктора (3/A) смазываются отдельно.

### 24.1 Смазка тормоза

Смазка гидравлического многодискового тормоза выполняется тем же маслом, что и редуктор.



## 25 ТАБЛИЦЫ НОМИНАЛЬНЫХ ТЕХНИЧЕСКИХ ХАРАКТЕРИСТИК

**А** ВЫБОР МОТОР-РЕДУКТОРА ПО МОЩНОСТИ

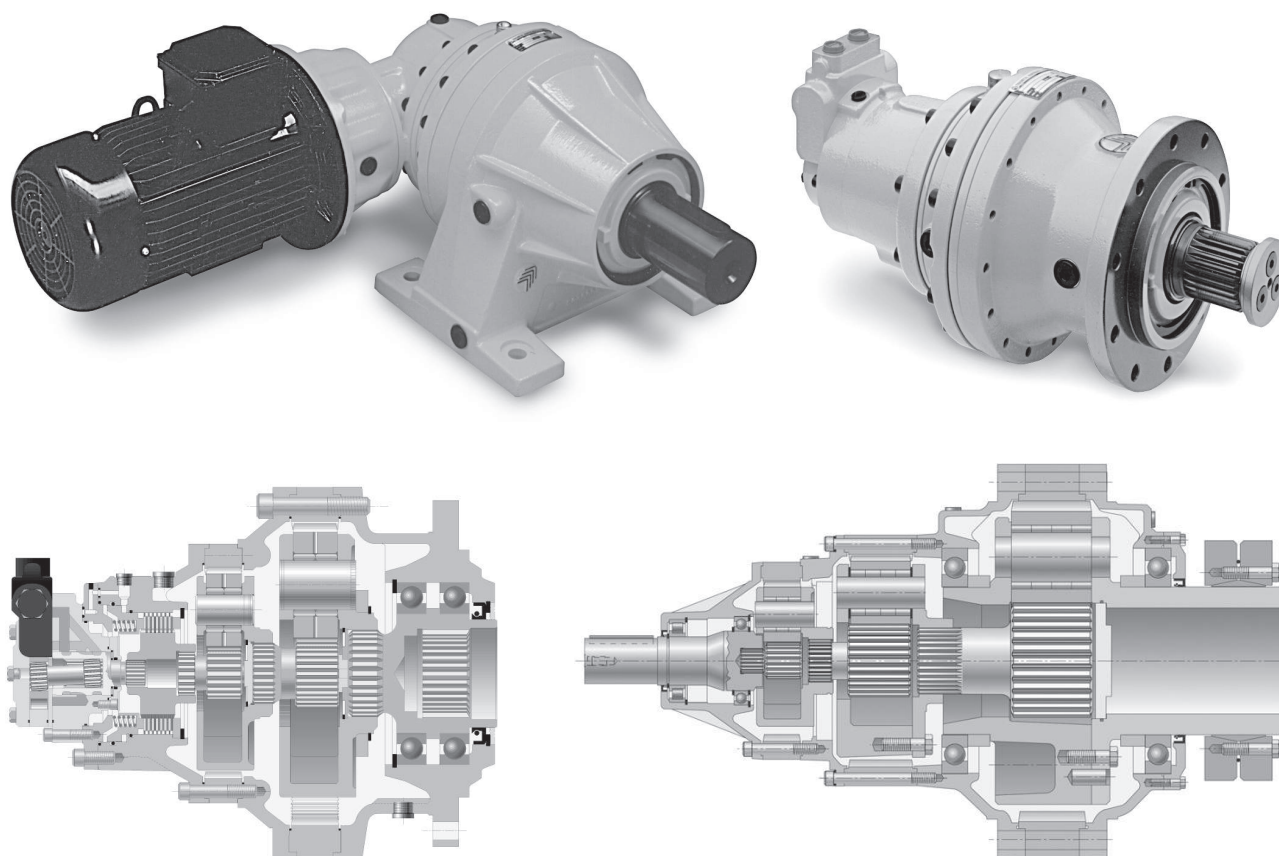
**А**

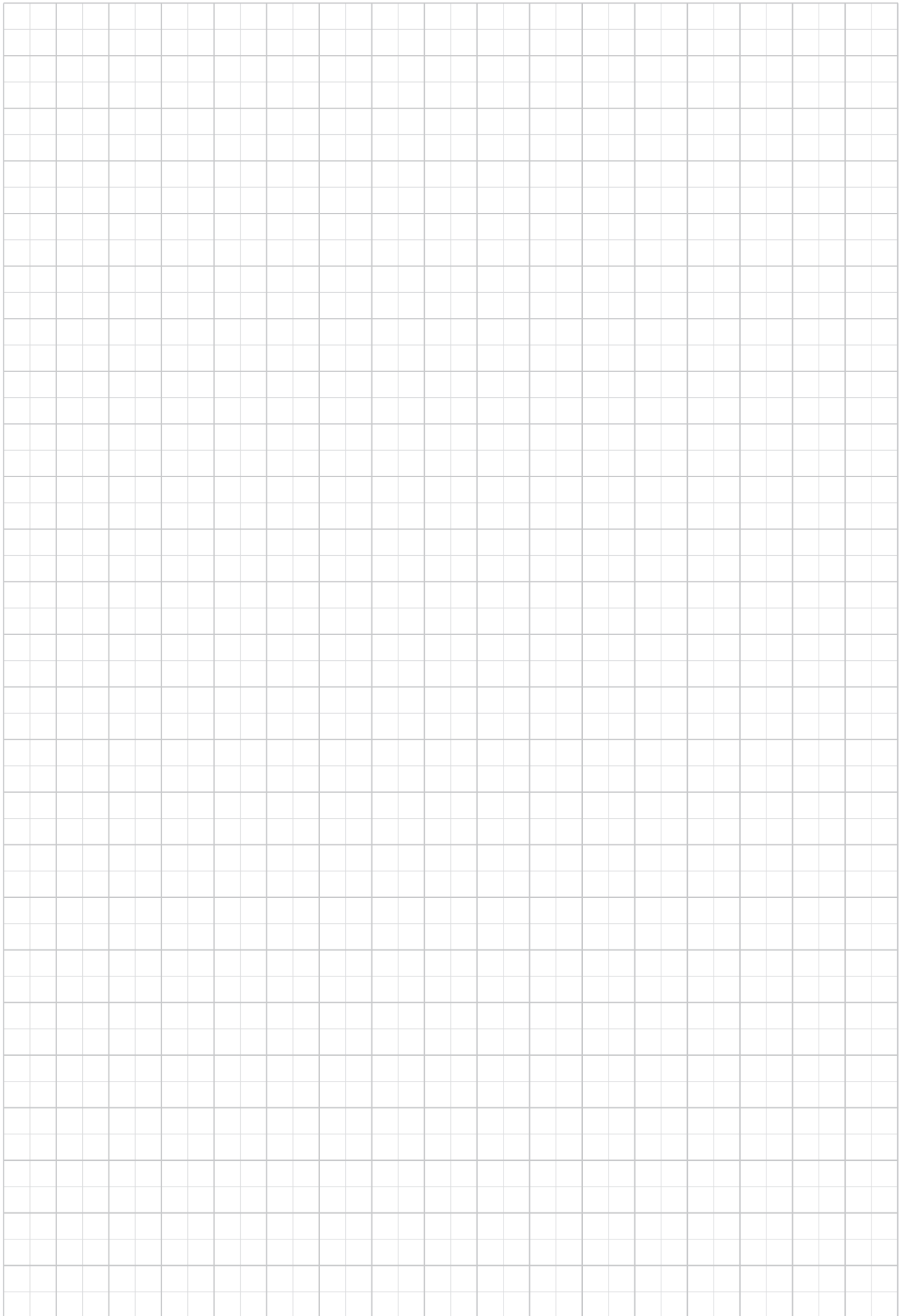
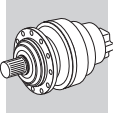
**Б** ВЫБОР РЕДУКТОРА ПО КРУТЯЩЕМУ МОМЕНТУ

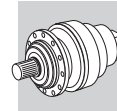
**Б**

**В** ВЫБОР РЕДУКТОРА ПО ЧИСЛУ РАБОЧИХ ЦИКЛОВ

**В**





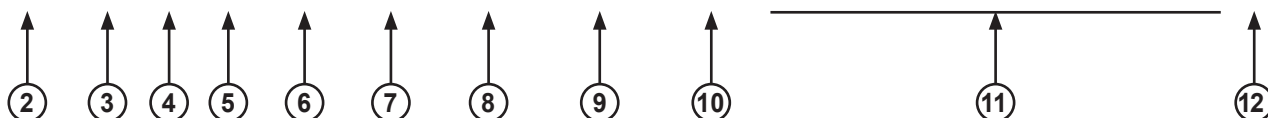


## 25.1 ТАБЛИЦЫ НОМИНАЛЬНЫХ ТЕХНИЧЕСКИХ ХАРАКТЕРИСТИК МОТОР-РЕДУКТОРОВ 300 L – 300 R

Просмотр таблицы номинальных технических характеристик



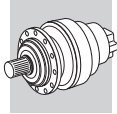
P <sub>1</sub> = 30 kW														
n <sub>2</sub> min <sup>-1</sup>	M <sub>n2</sub> Nm	f <sub>s</sub>	i	P <sub>t</sub> kW					Rn <sub>2</sub> [N]					
									MC	MZ	HC/PC	HZ/PZ	FZ	
1.1	239514	1.5	1389	30.0	319 L4	—	BN200L4	—	—	—	636100	700800	199500	426
1.2	206034	1.7	1195	30.0	319 L4	—	BN200L4	—	—	—	608000	669900	189700	426
1.3	193443	2.7	1122	35.0	321 L4	—	BN200L4	—	—	—	731900	867900	1114500	436
1.4	182670	1.5	1059	22.0	318 L4	—	BN200L4	—	—	—	503000	520700	182200	416
1.4	178055	1.0	1032	18.0	317 L4	—	BN200L4	—	—	—	403600	429700	135500	406



Тепловая мощность ниже приложенной мощности

1	Номинальные характеристики электродвигателя, подключенного к редуктору	9	Типоразмер IEC электродвигателя и число полюсов
2	Скорость вращения на выходе редуктора	10	Типоразмер встроенного электродвигателя и число полюсов
3	Номинальный крутящий момент при - указанном эксплуатационном коэффициенте - теоретическом сроке службы 10 000 часов	11	Допустимая радиальная нагрузка при - эксплуатационном коэффициенте f <sub>s</sub> =1 - теоретическом сроке службы 10 000 часов - скорости на выходе n <sub>2</sub>
4	Эксплуатационный коэффициент		Нагрузки, приложенные не к середине хвостовика вала: см. схемы после сведений о размерах соответствующего редуктора.
5	Передаточное число	12	Номер страницы с указанием размеров Общие размеры мотор-редукторов сочетаются только с двигателями производства BONFIGLIOLI
6	Тепловая мощность редуктора		
7	Типоразмер соосного редуктора		
8	Типоразмер углового редуктора ПРИМЕЧАНИЕ. Индексы (B) (C) при обозначении типоразмера обозначают различные размеры конических шестерней. Размеры см. на соответствующих страницах		

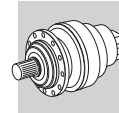




**P<sub>1</sub> = 0.25 kW**

n <sub>2</sub> min <sup>-1</sup>	M <sub>n2</sub> Nm	f <sub>s</sub>	i	P <sub>t</sub> kW					Rn <sub>2</sub> [N]						
									MC	MZ	HC/PC	HZ/PZ	FZ		
0.47	4439	1.6	2916	6.0	306 L4	—	BN71A4	—	—	45000	51000	101000	119000	35000	300
0.57	3688	3.0	2423	7.5	307 L4	—	BN71A4	—	—	52000	65000	109000	145000	45000	312
0.59	3557	2.0	2337	6.0	306 L4	—	BN71A4	—	—	45000	51000	101000	119000	35000	300
0.62	3415	1.1	2243	6.0	305 L4	—	BN71A4	—	—	36000	42000	64000	74000	24000	288
0.67	3157	2.2	2074	6.0	306 L4	—	BN71A4	—	—	45000	51000	101000	119000	35000	300
0.69	3031	0.9	1991	6.0	303 L4	—	BN71A4	—	—	36000	42000	64000	74000	24000	264
0.69	3031	1.2	1991	6.0	304 L4	—	BN71A4	—	—	36000	42000	64000	74000	24000	288
0.69	3031	1.8	1991	6.0	305 L4	—	BN71A4	—	—	36000	42000	64000	74000	24000	288
0.74	2823	1.7	1854	6.0	305 L4	—	BN71A4	—	—	36000	42000	64000	74000	24000	288
0.76	2764	1.1	1815	6.0	304 L4	—	BN71A4	—	—	36000	42000	64000	74000	24000	288
0.87	2415	0.9	1586	6.0	303 L4	—	BN71A4	—	—	36000	42000	64000	74000	24000	264
0.87	2415	1.6	1586	6.0	304 L4	—	BN71A4	—	—	36000	42000	64000	74000	24000	288
0.87	2415	2.0	1586	6.0	305 L4	—	BN71A4	—	—	36000	42000	64000	74000	24000	288
1.0	2086	1.2	1370	6.0	303 L4	—	BN71A4	—	—	36000	42000	62200	74000	23800	264
1.0	2086	2.2	1370	6.0	305 L4	—	BN71A4	—	—	36000	42000	62200	74000	23800	288
1.0	2046	1.8	1344	6.0	304 L4	—	BN71A4	—	—	36000	42000	61900	74000	23700	288
1.1	1946	1.4	1278	6.0	303 L4	—	BN71A4	—	—	36000	41900	60900	73300	23300	264
1.1	1946	2.8	1278	6.0	305 L4	—	BN71A4	—	—	36000	41900	60900	73300	23300	288
1.1	1941	1.2	1275	6.0	301 L4	—	BN71A4	—	—	11800	11800	29800	34000	7750	254
1.1	1935	2.0	1271	6.0	304 L4	—	BN71A4	—	—	36000	41800	60800	73200	23200	288
1.2	1772	1.6	1164	6.0	304 L4	—	BN71A4	—	—	35200	40600	59200	71300	22600	288
1.2	1687	1.0	1108	6.0	301 L4	—	BN71A4	—	—	11300	11300	28600	32900	7400	254
1.3	1671	1.4	1098	6.0	303 L4	—	BN71A4	—	—	34500	39800	58200	70000	22100	264
1.3	1671	2.7	1098	6.0	305 L4	—	BN71A4	—	—	34500	39800	58200	70000	22100	288
1.4	1555	1.5	1022	6.0	301 L4	—	BN71A4	—	—	11000	11000	27900	32100	7200	254
1.4	1551	1.8	1018	6.0	303 L4	—	BN71A4	—	—	33600	38800	56900	68500	21600	264
1.4	1551	2.5	1018	6.0	304 L4	—	BN71A4	—	—	33600	38800	56900	68500	21600	288
1.5	1434	1.6	942	6.0	301 L4	—	BN71A4	—	—	10700	10700	27200	31300	7010	254
1.5	1364	1.6	896	6.0	303 L4	—	BN71A4	—	—	32200	37200	54800	65900	20700	264
1.7	1254	1.8	824	12.0	—	303 R4	BN71A4	—	—	31300	36200	53400	64300	20100	266
1.7	1246	0.9	819	6.0	300 L4	—	BN71A4	—	—	9940	9940	25600	29400	6540	244
1.7	1246	1.8	819	6.0	301 L4	—	BN71A4	—	—	10200	10200	26100	30000	6690	254
1.7	1242	2.2	816	6.0	303 L4	—	BN71A4	—	—	31300	36100	53300	64100	20000	264
1.7	1213	1.5	797	12.0	—	303 R4	BN71A4	—	—	31000	35800	52900	63600	19900	266
1.7	1213	2.8	797	12.0	—	305 R4	BN71A4	—	—	31000	35800	52900	63600	19900	278
1.8	1167	1.3	766	10.0	—	301 R4	BN71A4	—	—	9950	9950	25600	29400	6540	256
1.8	1149	1.0	755	6.0	300 L4	—	BN71A4	—	—	9680	9680	25000	28700	6360	244
1.8	1149	1.9	755	6.0	301 L4	—	BN71A4	—	—	9900	9900	25500	29300	6510	254
1.9	1093	2.0	718	6.0	303 L4	—	BN71A4	—	—	29900	34600	51300	61700	19200	264
2.0	1069	2.5	702	6.0	304 L4	—	BN71A4	—	—	29700	34300	50900	61300	19100	288
2.0	1065	2.5	699	12.0	—	304 R4	BN71A4	—	—	29700	34300	50900	61200	19000	278
2.1	1003	2.1	659	12.0	—	303 R4	BN71A4	—	—	29100	33600	50000	60100	18700	266
2.1	989	2.3	649	6.0	303 L4	—	BN71A4	—	—	29000	33400	49700	59800	18600	264
2.2	938	1.1	616	6.0	300 L4	—	BN71A4	—	—	9260	9260	24000	27600	6090	244
2.2	938	2.3	616	6.0	301 L4	—	BN71A4	—	—	9260	9260	24000	27600	6090	254
2.3	933	1.6	613	10.0	—	301 R4	BN71A4	—	—	9240	9240	23900	27500	6080	256
2.4	863	2.8	567	12.0	—	303 R4	BN71A4	—	—	27700	32000	47700	57400	17800	266
2.5	852	3.0	560	12.0	—	304 R4	BN71A4	—	—	27600	31800	47600	57200	17700	278
2.5	849	1.2	558	6.0	300 L4	—	BN71A4	—	—	8950	8950	23300	26700	5890	244
2.5	849	2.5	558	6.0	301 L4	—	BN71A4	—	—	8950	8950	23300	26700	5890	254
2.6	804	2.5	528	12.0	—	303 R4	BN71A4	—	—	27000	31200	46700	56200	17300	266
2.8	752	1.4	494	6.0	300 L4	—	BN71A4	—	—	8600	8600	22400	25800	5650	244
2.8	752	2.8	494	6.0	301 L4	—	BN71A4	—	—	8600	8600	22400	25800	5650	254
2.8	748	0.9	491	10.0	—	300 R4	BN71A4	—	—	8580	8580	22400	25700	5640	246
2.8	748	1.9	491	10.0	—	301 R4	BN71A4	—	—	8580	8580	22400	25700	5640	256
3.0	690	1.5	453	10.0	—	300 R4	BN71A4	—	—	8350	8350	21900	25100	5490	246
3.0	690	2.8	453	10.0	—	301 R4	BN71A4	—	—	8350	8350	21900	25100	5490	256
3.1	681	1.5	447	6.0	300 L4	—	BN71A4	—	—	8320	8320	21800	25000	5470	244
3.1	681	3.0	447	6.0	301 L4	—	BN71A4	—	—	8320	8320	21800	25000	5470	254
3.4	614	1.1	403	6.0	300 L4	—	BN71A4	—	—	8040	8040	21100	24300	5280	244
3.4	614	2.2	403	6.0	301 L4	—	BN71A4	—	—	8040	8040	21100	24300	5280	254
3.5	599	1.1	394	10.0	—	300 R4	BN71A4	—	—	7970	7970	21000	24100	5240	246
3.5	599	2.3	394	10.0	—	301 R4	BN71A4	—	—	7970	7970	21000	24100	5240	256
3.5	612	2.8	389	7.5	303 L3	—	BN71A4	—	—	24400	28200	42600	51300	15700	264
3.7	589	1.1	374	7.5	300 L3	—	BN71A4	—	—	7840	7840	20600	23700	5150	244





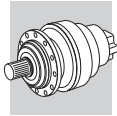
### P<sub>1</sub> = 0.25 kW

n <sub>2</sub> min <sup>-1</sup>	M <sub>n2</sub> Nm	f <sub>s</sub>	i	P <sub>t</sub> kW					Rn <sub>2</sub> [N]					
					MC	MZ	HC/PC	HZ/PZ	FZ					
3.7	589	2.3	374	7.5	301 L3	—	BN71A4	—	7840	7840	20600	23700	5150	254
3.8	553	1.8	363	10.0	—	300 R4	BN71A4	—	7760	7760	20500	23500	5100	246
4.2	503	1.9	330	6.0	300 L4	—	BN71A4	—	7520	7520	19900	22900	4940	244
4.6	471	1.4	299	7.5	300 L3	—	BN71A4	—	7270	7270	19300	22200	4780	244
4.6	471	2.8	299	7.5	301 L3	—	BN71A4	—	7270	7270	19300	22200	4780	254
4.7	443	2.1	291	10.0	—	300 R4	BN71A4	—	7210	7210	19100	22000	4740	246
5.1	408	2.3	268	10.0	—	300 R4	BN71A4	—	7020	7020	18700	21500	4610	246
5.8	377	1.7	240	7.5	300 L3	—	BN71A4	—	6760	6760	18100	20800	4440	244
5.8	361	1.8	237	10.0	—	300 R4	BN71A4	—	6740	6740	18000	20700	4430	246
6.2	348	2.6	221	7.5	300 L3	—	BN71A4	—	6580	6580	17600	20300	4320	244
6.4	327	2.8	215	10.0	—	300 R4	BN71A4	—	6520	6520	17500	20100	4280	246
7.2	302	2.2	192	7.5	300 L3	—	BN71A4	—	6280	6280	16900	19400	4130	244
9.6	218	3.0	143	10.0	—	300 R4	BN71A4	—	5690	5690	15500	17800	3740	246
10.4	209	2.6	133	12.0	—	300 R3	BN71A4	—	5550	5550	15100	17400	3650	246

### P<sub>1</sub> = 0.37 kW

n <sub>2</sub> min <sup>-1</sup>	M <sub>n2</sub> Nm	f <sub>s</sub>	i	P <sub>t</sub> kW					Rn <sub>2</sub> [N]					
					MC	MZ	HC/PC	HZ/PZ	FZ					
0.47	6672	1.0	2916	6.0	306 L4	—	BN71B4	M1SD4	45000	51000	101000	119000	35000	300
0.57	5543	2.0	2423	7.5	307 L4	—	BN71B4	M1SD4	52000	65000	109000	145000	45000	312
0.59	5346	1.3	2337	6.0	306 L4	—	BN71B4	M1SD4	45000	51000	101000	119000	35000	300
0.66	4744	1.5	2074	6.0	306 L4	—	BN71B4	M1SD4	45000	51000	101000	119000	35000	300
0.69	4555	1.2	1991	6.0	305 L4	—	BN71B4	M1SD4	36000	42000	64000	74000	24000	288
0.74	4243	1.1	1854	6.0	305 L4	—	BN71B4	M1SD4	36000	42000	64000	74000	24000	288
0.74	4217	2.4	1843	6.0	306 L4	—	BN71B4	M1SD4	45000	51000	101000	119000	35000	300
0.86	3653	2.4	1597	6.0	306 L4	—	BN71B4	M1SD4	45000	51000	101000	119000	35000	300
0.86	3629	1.1	1586	6.0	304 L4	—	BN71B4	M1SD4	36000	42000	64000	74000	24000	288
0.86	3629	1.3	1586	6.0	305 L4	—	BN71B4	M1SD4	36000	42000	64000	74000	24000	288
0.93	3374	3.0	1475	6.0	306 L4	—	BN71B4	M1SD4	45000	51000	101000	119000	35000	300
1.0	3135	1.5	1370	6.0	305 L4	—	BN71B4	M1SD4	36000	42000	62200	74000	23800	288
1.0	3074	1.2	1344	6.0	304 L4	—	BN71B4	M1SD4	36000	42000	61900	74000	23700	288
1.1	2927	2.9	1279	6.0	306 L4	—	BN71B4	M1SD4	45000	51000	99700	116100	34000	300
1.1	2924	1.0	1278	6.0	303 L4	—	BN71B4	M1SD4	36000	41900	60900	73300	23300	264
1.1	2924	1.9	1278	6.0	305 L4	—	BN71B4	M1SD4	36000	41900	60900	73300	23300	288
1.1	2908	1.3	1271	6.0	304 L4	—	BN71B4	M1SD4	36000	41800	60800	73200	23200	288
1.2	2663	1.1	1164	6.0	304 L4	—	BN71B4	M1SD4	35200	40600	59200	71300	22600	288
1.2	2512	0.9	1098	6.0	303 L4	—	BN71B4	M1SD4	33700	38900	57000	68600	21600	264
1.2	2512	1.8	1098	6.0	305 L4	—	BN71B4	M1SD4	34500	39800	58200	70000	22100	288
1.3	2338	1.0	1022	6.0	301 L4	—	BN71B4	M1SD4	10700	10700	27300	31400	7040	254
1.3	2330	1.2	1018	6.0	303 L4	—	BN71B4	M1SD4	33600	38800	56900	68500	21600	264
1.3	2330	1.7	1018	6.0	304 L4	—	BN71B4	M1SD4	33600	38800	56900	68500	21600	288
1.3	2330	2.3	1018	6.0	305 L4	—	BN71B4	M1SD4	33600	38800	56900	68500	21600	288
1.5	2156	1.1	942	6.0	301 L4	—	BN71B4	M1SD4	10700	10700	27200	31300	7010	254
1.5	2051	1.1	896	6.0	303 L4	—	BN71B4	M1SD4	32200	37200	54800	65900	20700	264
1.5	2051	2.1	896	6.0	305 L4	—	BN71B4	M1SD4	32200	37200	54800	65900	20700	288
1.7	1884	1.2	824	12.0	—	303 R4	BN71B4	M1SD4	31300	36200	53400	64300	20100	266
1.7	1884	2.2	824	12.0	—	305 R4	BN71B4	M1SD4	31300	36200	53400	64300	20100	278
1.7	1873	1.2	819	6.0	301 L4	—	BN71B4	M1SD4	10200	10200	26100	30000	6690	254
1.7	1867	1.5	816	6.0	303 L4	—	BN71B4	M1SD4	31300	36100	53300	64100	20000	264
1.7	1867	2.0	816	6.0	304 L4	—	BN71B4	M1SD4	31300	36100	53300	64100	20000	288
1.7	1867	2.9	816	6.0	305 L4	—	BN71B4	M1SD4	31300	36100	53300	64100	20000	288
1.7	1824	1.0	797	12.0	—	303 R4	BN71B4	M1SD4	31000	35800	52900	63600	19900	266
1.7	1824	1.9	797	12.0	—	305 R4	BN71B4	M1SD4	31000	35800	52900	63600	19900	278
1.8	1727	1.3	755	6.0	301 L4	—	BN71B4	M1SD4	9900	9900	25500	29300	6510	254
1.9	1643	1.3	718	6.0	303 L4	—	BN71B4	M1SD4	29900	34600	51300	61700	19200	264
1.9	1643	2.5	718	6.0	305 L4	—	BN71B4	M1SD4	29900	34600	51300	61700	19200	288
2.0	1606	1.6	702	6.0	304 L4	—	BN71B4	M1SD4	29700	34300	50900	61300	19100	288
2.0	1600	1.6	699	12.0	—	304 R4	BN71B4	M1SD4	29700	34300	50900	61200	19000	278
2.1	1508	1.4	659	12.0	—	303 R4	BN71B4	M1SD4	29100	33600	50000	60100	18700	266
2.1	1508	2.7	659	12.0	—	305 R4	BN71B4	M1SD4	29100	33600	50000	60100	18700	278
2.1	1486	1.6	649	6.0	303 L4	—	BN71B4	M1SD4	29000	33400	49700	59800	18600	264

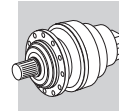




**P<sub>1</sub> = 0.37 kW**

n <sub>2</sub> min <sup>-1</sup>	M <sub>n2</sub> Nm	f <sub>s</sub>	i	P <sub>t</sub> kW					Rn <sub>2</sub> [N]					
					MC	MZ	HC/PC	HZ/PZ	FZ					
2.1	1486	2.4	649	6.0	304 L4	—	BN71B4	M1SD4	29000	33400	49700	59800	18600	288
2.2	1410	1.5	616	6.0	301 L4	—	BN71B4	M1SD4	9260	9260	24000	27600	6090	254
2.2	1403	1.0	613	10.0	—	301 R4	BN71B4	M1SD4	9240	9240	23900	27500	6080	256
2.4	1297	1.9	567	12.0	—	303 R4	BN71B4	M1SD4	27700	32000	47700	57400	17800	266
2.4	1280	2.0	560	12.0	—	304 R4	BN71B4	M1SD4	27600	31800	47600	57200	17700	278
2.5	1276	1.7	558	6.0	301 L4	—	BN71B4	M1SD4	8950	8950	23300	26700	5890	254
2.5	1272	2.2	556	6.0	303 L4	—	BN71B4	M1SD4	27500	31700	47500	57100	17600	264
2.5	1272	2.9	556	6.0	304 L4	—	BN71B4	M1SD4	27500	31700	47500	57100	17600	288
2.6	1208	1.7	528	12.0	—	303 R4	BN71B4	M1SD4	27000	31200	46700	56200	17300	266
2.8	1130	0.9	494	6.0	300 L4	—	BN71B4	M1SD4	8400	8400	22000	25300	5520	244
2.8	1130	1.8	494	6.0	301 L4	—	BN71B4	M1SD4	8600	8600	22400	25800	5650	254
2.8	1126	2.4	492	6.0	303 L4	—	BN71B4	M1SD4	26400	30500	45800	55100	16900	264
2.8	1124	1.3	491	10.0	—	301 R4	BN71B4	M1SD4	8580	8580	22400	25700	5640	256
3.0	1037	1.0	453	10.0	—	300 R4	BN71B4	M1SD4	8350	8350	21900	25100	5490	246
3.0	1037	1.9	453	10.0	—	301 R4	BN71B4	M1SD4	8350	8350	21900	25100	5490	256
3.0	1033	2.2	452	12.0	—	303 R4	BN71B4	M1SD4	25700	29600	44600	53700	16500	266
3.1	1023	1.0	447	6.0	300 L4	—	BN71B4	M1SD4	8320	8320	21800	25000	5470	244
3.1	1023	2.0	447	6.0	301 L4	—	BN71B4	M1SD4	8320	8320	21800	25000	5470	254
3.1	1020	2.8	446	6.0	303 L4	—	BN71B4	M1SD4	25500	29500	44400	53400	16400	264
3.2	1008	2.5	426	7.5	304 L3	—	BN71B4	M1SD4	25200	29000	43800	52700	16100	288
3.3	946	2.6	414	12.0	—	304 R4	BN71B4	M1SD4	24900	28800	43400	52300	16000	278
3.3	945	2.5	413	6.0	303 L4	—	BN71B4	M1SD4	24900	28800	43400	52200	16000	264
3.4	922	1.5	403	6.0	301 L4	—	BN71B4	M1SD4	8040	8040	21100	24300	5280	254
3.4	951	2.0	402	7.5	303 L3	—	BN71B4	M1SD4	24700	28500	43100	51800	15800	264
3.5	901	1.5	394	10.0	—	301 R4	BN71B4	M1SD4	7970	7970	21000	24100	5240	256
3.5	893	2.2	390	12.0	—	303 R4	BN71B4	M1SD4	24400	28200	42700	51400	15700	266
3.5	920	1.8	389	7.5	303 L3	—	BN71B4	M1SD4	24400	28200	42600	51300	15700	264
3.7	885	1.5	374	7.5	301 L3	—	BN71B4	M1SD4	7840	7840	20600	23700	5150	254
3.8	833	2.8	364	12.0	—	303 R4	BN71B4	M1SD4	23900	27600	41800	50300	15300	266
3.8	831	1.2	363	10.0	—	300 R4	BN71B4	M1SD4	7760	7760	20500	23500	5100	246
3.8	831	2.4	363	10.0	—	301 R4	BN71B4	M1SD4	7760	7760	20500	23500	5100	256
4.0	807	3.0	341	7.5	304 L3	—	BN71B4	M1SD4	23400	27000	41000	49300	15000	288
4.1	768	3.0	336	12.0	—	303 R4	BN71B4	M1SD4	23200	26800	40800	49100	14900	266
4.1	756	1.3	330	6.0	300 L4	—	BN71B4	M1SD4	7520	7520	19900	22900	4940	244
4.1	756	2.5	330	6.0	301 L4	—	BN71B4	M1SD4	7520	7520	19900	22900	4940	254
4.3	760	2.4	321	7.5	303 L3	—	BN71B4	M1SD4	22900	26400	40300	48500	14700	264
4.4	715	2.6	313	12.0	—	303 R4	BN71B4	M1SD4	22700	26200	39900	48100	14600	266
4.6	708	0.9	299	7.5	300 L3	—	BN71B4	M1SD4	7270	7270	19300	22200	4780	244
4.6	708	1.8	299	7.5	301 L3	—	BN71B4	M1SD4	7270	7270	19300	22200	4780	254
4.7	666	1.4	291	10.0	—	300 R4	BN71B4	M1SD4	7210	7210	19100	22000	4740	246
4.7	666	2.8	291	10.0	—	301 R4	BN71B4	M1SD4	7210	7210	19100	22000	4740	256
5.1	614	1.5	268	10.0	—	300 R4	BN71B4	M1SD4	7020	7020	18700	21500	4610	246
5.7	567	1.1	240	7.5	300 L3	—	BN71B4	M1SD4	6760	6760	18100	20800	4440	244
5.7	567	2.3	240	7.5	301 L3	—	BN71B4	M1SD4	6760	6760	18100	20800	4440	254
5.8	543	1.2	237	10.0	—	300 R4	BN71B4	M1SD4	6740	6740	18000	20700	4430	246
5.8	543	2.4	237	10.0	—	301 R4	BN71B4	M1SD4	6740	6740	18000	20700	4430	256
6.2	523	1.7	221	7.5	300 L3	—	BN71B4	M1SD4	6580	6580	17600	20300	4320	244
6.4	492	1.9	215	10.0	—	300 R4	BN71B4	M1SD4	6520	6520	17500	20100	4280	246
7.1	454	1.4	192	7.5	300 L3	—	BN71B4	M1SD4	6280	6280	16900	19400	4130	244
7.1	454	2.9	192	7.5	301 L3	—	BN71B4	M1SD4	6280	6280	16900	19400	4130	254
7.7	419	2.1	177	7.5	300 L3	—	BN71B4	M1SD4	6110	6110	16500	19000	4020	244
7.8	401	2.2	175	10.0	—	300 R4	BN71B4	M1SD4	6090	6090	16500	18900	4000	246
8.6	363	2.4	159	10.0	—	300 R4	BN71B4	M1SD4	5890	5890	16000	18300	3870	246
9.6	328	2.0	143	10.0	—	300 R4	BN71B4	M1SD4	5690	5690	15500	17800	3740	246
9.7	336	2.6	142	7.5	300 L3	—	BN71B4	M1SD4	5670	5670	15400	17700	3730	244
10.3	314	1.7	133	12.0	—	300 R3	BN71B4	M1SD4	5550	5550	15100	17400	3650	246
10.5	310	2.8	131	7.5	300 L3	—	BN71B4	M1SD4	5520	5520	15100	17300	3630	244
10.6	297	2.9	130	10.0	—	300 R4	BN71B4	M1SD4	5510	5510	15000	17300	3620	246
11.8	274	2.4	116	7.5	300 L3	—	BN71B4	M1SD4	5300	5300	14500	16700	3490	244
12.9	252	2.6	106	12.0	—	300 R3	BN71B4	M1SD4	5160	5160	14200	16300	3390	246

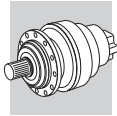




**P<sub>1</sub> = 0.55 kW**

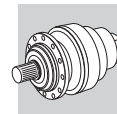
n <sub>2</sub> min <sup>-1</sup>	M <sub>n2</sub> Nm	f <sub>s</sub>	i	P <sub>t</sub> kW					Rn <sub>2</sub> [N]					
									MC	MZ	HC/PC	HZ/PZ	FZ	
0.57	8101	1.4	2423	7.5	307 L4	—	BN80A4	M1LA4	52000	65000	109000	145000	45000	312
0.57	8101	2.1	2423	7.5	309 L4	—	BN80A4	—	—	—	110000	145000	36000	324
0.67	6934	1.0	2074	6.0	306 L4	—	BN80A4	M1LA4	45000	51000	101000	119000	35000	300
0.68	6826	2.1	2041	7.5	307 L4	—	BN80A4	M1LA4	52000	65000	109000	145000	45000	312
0.69	6697	2.5	2003	7.5	309 L4	—	BN80A4	—	—	—	110000	145000	36000	324
0.75	6164	1.6	1843	6.0	306 L4	—	BN80A4	M1LA4	45000	51000	101000	119000	35000	300
0.79	5910	2.7	1767	7.5	307 L4	—	BN80A4	M1LA4	52000	65000	109000	145000	45000	312
0.81	5761	3.0	1723	7.5	309 L4	—	BN80A4	—	—	—	110000	145000	36000	324
0.87	5339	1.6	1597	6.0	306 L4	—	BN80A4	M1LA4	45000	51000	101000	119000	35000	300
0.87	5319	2.8	1591	7.5	307 L4	—	BN80A4	M1LA4	52000	65000	109000	145000	45000	312
0.94	4931	2.0	1475	6.0	306 L4	—	BN80A4	M1LA4	45000	51000	101000	119000	35000	300
1.0	4582	1.0	1370	6.0	305 L4	—	BN80A4	M1LA4	36000	42000	62200	74000	23800	288
1.1	4278	2.0	1279	6.0	306 L4	—	BN80A4	M1LA4	45000	51000	99700	116100	34000	300
1.1	4274	1.3	1278	6.0	305 L4	—	BN80A4	M1LA4	36000	41900	60900	73300	23300	288
1.1	4262	2.9	1274	7.5	307 L4	—	BN80A4	M1LA4	50200	63000	107100	140400	43600	312
1.1	4250	0.9	1271	6.0	304 L4	—	BN80A4	M1LA4	36000	41800	60800	73200	23200	288
1.3	3671	1.2	1098	6.0	305 L4	—	BN80A4	M1LA4	34500	39800	58200	70000	22100	288
1.3	3660	2.1	1095	6.0	306 L4	—	BN80A4	M1LA4	42900	48600	95200	110800	32200	300
1.4	3406	1.1	1018	6.0	304 L4	—	BN80A4	M1LA4	33600	38800	56900	68500	21600	288
1.4	3406	1.6	1018	6.0	305 L4	—	BN80A4	M1LA4	33600	38800	56900	68500	21600	288
1.4	3394	2.8	1015	6.0	306 L4	—	BN80A4	M1LA4	41900	47400	93000	108300	31400	300
1.6	2997	1.4	896	6.0	305 L4	—	BN80A4	M1LA4	32200	37200	54800	65900	20700	288
1.6	2933	2.6	877	6.0	306 L4	—	BN80A4	M1LA4	39900	45200	89000	103700	29900	300
1.7	2776	2.3	830	12.0	—	306 R4	BN80A4	M1LA4	39100	44300	87600	102000	29400	302
1.7	2754	1.5	824	12.0	—	305 R4	BN80A4	M1LA4	31300	36200	53400	64300	20100	278
1.7	2729	1.0	816	6.0	303 L4	—	BN80A4	M1LA4	31300	36100	53300	64100	20000	264
1.7	2729	1.4	816	6.0	304 L4	—	BN80A4	M1LA4	31300	36100	53300	64100	20000	288
1.7	2729	2.0	816	6.0	305 L4	—	BN80A4	M1LA4	31300	36100	53300	64100	20000	288
1.7	2705	2.8	809	6.0	306 L4	—	BN80A4	M1LA4	38800	44000	86900	101200	29200	300
1.7	2665	1.3	797	12.0	—	305 R4	BN80A4	M1LA4	31000	35800	52900	63600	19900	278
1.9	2401	1.7	718	6.0	305 L4	—	BN80A4	M1LA4	29900	34600	51300	61700	19200	288
2.0	2347	1.1	702	6.0	304 L4	—	BN80A4	M1LA4	29700	34300	50900	61300	19100	288
2.0	2339	1.1	699	12.0	—	304 R4	BN80A4	M1LA4	29700	34300	50900	61200	19000	278
2.1	2225	2.7	665	12.0	—	306 R4	BN80A4	M1LA4	36400	41200	82000	95400	27300	302
2.1	2203	1.0	659	12.0	—	303 R4	BN80A4	M1LA4	29100	33600	50000	60100	18700	266
2.1	2203	1.8	659	12.0	—	305 R4	BN80A4	M1LA4	29100	33600	50000	60100	18700	278
2.1	2172	1.1	649	6.0	303 L4	—	BN80A4	M1LA4	29000	33400	49700	59800	18600	264
2.1	2172	1.6	649	6.0	304 L4	—	BN80A4	M1LA4	29000	33400	49700	59800	18600	288
2.1	2172	2.1	649	6.0	305 L4	—	BN80A4	M1LA4	29000	33400	49700	59800	18600	288
2.3	2061	1.0	616	6.0	301 L4	—	BN80A4	M1LA4	9260	9260	24000	27600	6090	254
2.5	1895	1.3	567	12.0	—	303 R4	BN80A4	M1LA4	27700	32000	47700	57400	17800	266
2.5	1895	2.6	567	12.0	—	305 R4	BN80A4	M1LA4	27700	32000	47700	57400	17800	278
2.5	1871	1.4	560	12.0	—	304 R4	BN80A4	M1LA4	27600	31800	47600	57200	17700	278
2.5	1865	1.1	558	6.0	301 L4	—	BN80A4	M1LA4	8950	8950	23300	26700	5890	254
2.5	1860	1.5	556	6.0	303 L4	—	BN80A4	M1LA4	27500	31700	47500	57100	17600	264
2.5	1860	2.0	556	6.0	304 L4	—	BN80A4	M1LA4	27500	31700	47500	57100	17600	288
2.5	1860	3.0	556	6.0	305 L4	—	BN80A4	M1LA4	27500	31700	47500	57100	17600	288
2.6	1765	1.1	528	12.0	—	303 R4	BN80A4	M1LA4	27000	31200	46700	56200	17300	266
2.6	1765	2.2	528	12.0	—	305 R4	BN80A4	M1LA4	27000	31200	46700	56200	17300	278
2.8	1651	1.3	494	6.0	301 L4	—	BN80A4	M1LA4	8600	8600	22400	25800	5650	254
2.8	1646	1.6	492	6.0	303 L4	—	BN80A4	M1LA4	26400	30500	45800	55100	16900	264
2.8	1646	2.3	492	6.0	304 L4	—	BN80A4	M1LA4	26400	30500	45800	55100	16900	288
3.1	1515	1.3	453	10.0	—	301 R4	BN80A4	M1LA4	8350	8350	21900	25100	5490	256
3.1	1510	1.5	452	12.0	—	303 R4	BN80A4	M1LA4	25700	29600	44600	53700	16500	266
3.1	1510	2.4	452	12.0	—	304 R4	BN80A4	M1LA4	25700	29600	44600	53700	16500	278
3.1	1495	1.4	447	6.0	301 L4	—	BN80A4	M1LA4	8320	8320	21800	25000	5470	254
3.1	1490	1.9	446	6.0	303 L4	—	BN80A4	M1LA4	25500	29500	44400	53400	16400	264
3.1	1490	2.5	446	6.0	304 L4	—	BN80A4	M1LA4	25500	29500	44400	53400	16400	288
3.3	1473	1.7	426	7.5	304 L3	—	BN80A4	M1LA4	25200	29000	43800	52700	16100	288
3.4	1383	1.8	414	12.0	—	304 R4	BN80A4	M1LA4	24900	28800	43400	52300	16000	278
3.4	1382	1.7	413	6.0	303 L4	—	BN80A4	M1LA4	24900	28800	43400	52200	16000	264
3.4	1382	2.2	413	6.0	304 L4	—	BN80A4	M1LA4	24900	28800	43400	52200	16000	288
3.4	1348	1.0	403	6.0	301 L4	—	BN80A4	M1LA4	8040	8040	21100	24300	5280	254
3.5	1389	1.4	402	7.5	303 L3	—	BN80A4	M1LA4	24700	28500	43100	51800	15800	264
3.5	1389	2.7	402	7.5	305 L3	—	BN80A4	M1LA4	24700	28500	43100	51800	15800	288





**P<sub>1</sub> = 0.55 kW**

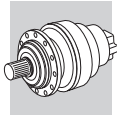
n <sub>2</sub> min <sup>-1</sup>	M <sub>n2</sub> Nm	f <sub>s</sub>	i	P <sub>t</sub> kW					Rn <sub>2</sub> [N]					
					MC	MZ	HC/PC	HZ/PZ	FZ					
3.5	1316	1.0	394	10.0	—	301 R4	BN80A4	M1LA4	7970	7970	21000	24100	5240	256
3.6	1305	1.5	390	12.0	—	303 R4	BN80A4	M1LA4	24400	28200	42700	51400	15700	266
3.6	1305	2.9	390	12.0	—	305 R4	BN80A4	M1LA4	24400	28200	42700	51400	15700	278
3.6	1344	1.3	389	7.5	303 L3	—	BN80A4	M1LA4	24400	28200	42600	51300	15700	264
3.6	1344	2.4	389	7.5	305 L3	—	BN80A4	M1LA4	24400	28200	42600	51300	15700	288
3.7	1293	1.0	374	7.5	301 L3	—	BN80A4	M1LA4	7840	7840	20600	23700	5150	254
3.8	1217	1.9	364	12.0	—	303 R4	BN80A4	M1LA4	23900	27600	41800	50300	15300	266
3.8	1217	2.4	364	12.0	—	304 R4	BN80A4	M1LA4	23900	27600	41800	50300	15300	278
3.8	1214	1.6	363	10.0	—	301 R4	BN80A4	M1LA4	7760	7760	20500	23500	5100	256
4.1	1180	2.1	341	7.5	304 L3	—	BN80A4	M1LA4	23400	27000	41000	49300	15000	288
4.1	1129	2.1	338	12.0	—	304 R4	BN80A4	M1LA4	23300	26900	40900	49200	14900	278
4.1	1122	2.0	336	12.0	—	303 R4	BN80A4	M1LA4	23200	26800	40800	49100	14900	266
4.2	1105	1.7	330	6.0	301 L4	—	BN80A4	M1LA4	7520	7520	19900	22900	4940	254
4.3	1111	1.7	321	7.5	303 L3	—	BN80A4	M1LA4	22900	26400	40300	48500	14700	264
4.4	1045	1.8	313	12.0	—	303 R4	BN80A4	M1LA4	22700	26200	39900	48100	14600	266
4.6	1034	1.3	299	7.5	301 L3	—	BN80A4	M1LA4	7270	7270	19300	22200	4780	254
4.8	973	1.0	291	10.0	—	300 R4	BN80A4	M1LA4	7210	7210	19100	22000	4740	246
4.8	973	1.9	291	10.0	—	301 R4	BN80A4	M1LA4	7210	7210	19100	22000	4740	256
4.8	970	2.7	290	12.0	—	303 R4	BN80A4	M1LA4	22100	25600	39100	47000	14200	266
5.0	956	2.3	276	7.5	303 L3	—	BN80A4	M1LA4	21800	25200	38500	46300	14000	264
5.1	944	2.5	273	7.5	304 L3	—	BN80A4	M1LA4	21700	25000	38300	46100	13900	288
5.2	897	1.0	268	10.0	—	300 R4	BN80A4	M1LA4	7020	7020	18700	21500	4610	246
5.2	897	2.1	268	10.0	—	301 R4	BN80A4	M1LA4	7020	7020	18700	21500	4610	256
5.4	891	2.1	258	7.5	303 L3	—	BN80A4	M1LA4	21300	24600	37700	45300	13600	264
5.4	853	2.2	255	12.0	—	303 R4	BN80A4	M1LA4	21200	24500	37600	45200	13600	266
5.8	829	1.6	240	7.5	301 L3	—	BN80A4	M1LA4	6760	6760	18100	20800	4440	254
5.9	794	1.6	237	10.0	—	301 R4	BN80A4	M1LA4	6740	6740	18000	20700	4430	256
6.0	772	2.4	231	12.0	—	303 R4	BN80A4	M1LA4	20500	23700	36500	43900	13200	266
6.3	764	1.2	221	7.5	300 L3	—	BN80A4	M1LA4	6580	6580	17600	20300	4320	244
6.3	764	2.3	221	7.5	301 L3	—	BN80A4	M1LA4	6580	6580	17600	20300	4320	254
6.3	762	3.0	220	7.5	303 L3	—	BN80A4	M1LA4	20200	23300	36000	43300	13000	264
6.5	719	1.3	215	10.0	—	300 R4	BN80A4	M1LA4	6520	6520	17500	20100	4280	246
6.5	719	2.5	215	10.0	—	301 R4	BN80A4	M1LA4	6520	6520	17500	20100	4280	256
7.2	664	1.0	192	7.5	300 L3	—	BN80A4	M1LA4	6280	6280	16900	19400	4130	244
7.2	664	2.0	192	7.5	301 L3	—	BN80A4	M1LA4	6280	6280	16900	19400	4130	254
7.3	658	2.8	190	7.5	303 L3	—	BN80A4	M1LA4	19200	22200	34400	41400	12300	264
7.8	612	1.4	177	7.5	300 L3	—	BN80A4	M1LA4	6110	6110	16500	19000	4020	244
7.8	612	2.9	177	7.5	301 L3	—	BN80A4	M1LA4	6110	6110	16500	19000	4020	254
7.9	587	1.5	175	10.0	—	300 R4	BN80A4	M1LA4	6090	6090	16500	18900	4000	246
8.8	531	1.6	159	10.0	—	300 R4	BN80A4	M1LA4	5890	5890	16000	18300	3870	246
9.7	479	1.4	143	10.0	—	300 R4	BN80A4	M1LA4	5690	5690	15500	17800	3740	246
9.7	479	2.7	143	10.0	—	301 R4	BN80A4	M1LA4	5690	5690	15500	17800	3740	256
9.8	491	1.8	142	7.5	300 L3	—	BN80A4	M1LA4	5670	5670	15400	17700	3730	244
10.5	459	1.2	133	12.0	—	300 R3	BN80A4	M1LA4	5420	5420	14800	17000	3570	246
10.5	459	2.5	133	12.0	—	301 R3	BN80A4	M1LA4	5550	5550	15100	17400	3650	256
10.6	453	1.9	131	7.5	300 L3	—	BN80A4	M1LA4	5520	5520	15100	17300	3630	244
10.7	434	2.0	130	10.0	—	300 R4	BN80A4	M1LA4	5510	5510	15000	17300	3620	246
12.0	401	1.6	116	7.5	300 L3	—	BN80A4	M1LA4	5300	5300	14500	16700	3490	244
13.1	368	1.8	106	12.0	—	300 R3	BN80A4	M1LA4	5160	5160	14200	16300	3390	246
13.1	354	2.4	106	10.0	—	300 R4	BN80A4	M1LA4	5150	5150	14100	16200	3380	246
13.3	363	2.4	105	7.5	300 L3	—	BN80A4	M1LA4	5130	5130	14100	16200	3370	244
16.2	296	2.9	85.6	7.5	300 L3	—	BN80A4	M1LA4	4790	4790	13300	15200	3150	244
16.3	294	2.2	85.2	12.0	—	300 R3	BN80A4	M1LA4	4790	4790	13200	15200	3150	246
19.9	242	2.7	69.9	7.5	300 L3	—	BN80A4	M1LA4	4480	4480	12500	14300	2950	244
20.4	236	2.8	68.2	12.0	—	300 R3	BN80A4	M1LA4	4440	4440	12400	14200	2920	246
21.5	231	2.4	64.8	7.5	300 L2	—	BN80A4	M1LA4	4370	4370	12200	14000	2870	244



**P<sub>1</sub> = 0.75 kW**

n <sub>2</sub> min <sup>-1</sup>	M <sub>n2</sub> Nm	f <sub>s</sub>	i	P <sub>t</sub> kW					Rn <sub>2</sub> [N]					
									MC	MZ	HC/PC	HZ/PZ	FZ	
0.55	11325	2.3	2523	11.0	310 L4	—	BN80B4	—	—	—	133000	166000	65000	336
0.58	10872	1.0	2423	7.5	307 L4	—	BN80B4	M2SA4	52000	65000	109000	145000	45000	312
0.58	10872	1.6	2423	7.5	309 L4	—	BN80B4	—	—	—	110000	145000	36000	324
0.69	9161	1.6	2041	7.5	307 L4	—	BN80B4	M2SA4	52000	65000	109000	145000	45000	312
0.69	9075	2.9	2022	11.0	310 L4	—	BN80B4	—	—	—	133000	166000	65000	336
0.70	8988	1.9	2003	7.5	309 L4	—	BN80B4	—	—	—	110000	145000	36000	324
0.76	8272	1.2	1843	6.0	306 L4	—	BN80B4	M2SA4	45000	51000	101000	119000	35000	300
0.79	7932	2.0	1767	7.5	307 L4	—	BN80B4	M2SA4	52000	65000	109000	145000	45000	312
0.81	7731	2.2	1723	7.5	309 L4	—	BN80B4	—	—	—	110000	145000	36000	324
0.87	7202	2.4	1605	7.5	309 L4	—	BN80B4	—	—	—	110000	145000	36000	324
0.88	7166	1.2	1597	6.0	306 L4	—	BN80B4	M2SA4	45000	51000	101000	119000	35000	300
0.88	7138	2.1	1591	7.5	307 L4	—	BN80B4	M2SA4	52000	65000	109000	145000	45000	312
0.95	6618	1.5	1475	6.0	306 L4	—	BN80B4	M2SA4	45000	51000	101000	119000	35000	300
0.99	6320	2.5	1408	7.5	307 L4	—	BN80B4	M2SA4	51900	65000	109000	144700	45000	312
1.0	6195	2.7	1380	7.5	309 L4	—	BN80B4	—	—	—	110000	143800	35800	324
1.1	5771	2.9	1286	7.5	309 L4	—	BN80B4	—	—	—	109200	140800	35000	324
1.1	5742	1.5	1279	6.0	306 L4	—	BN80B4	M2SA4	45000	51000	99700	116100	34000	300
1.1	5736	1.0	1278	6.0	305 L4	—	BN80B4	M2SA4	36000	41900	60900	73300	23300	288
1.1	5720	2.2	1274	7.5	307 L4	—	BN80B4	M2SA4	50200	63000	107100	140400	43600	312
1.2	5191	2.7	1157	7.5	307 L4	—	BN80B4	M2SA4	48600	60900	104100	136400	42200	312
1.3	4927	0.9	1098	6.0	305 L4	—	BN80B4	M2SA4	33700	38900	57000	68600	21600	288
1.3	4912	1.6	1095	6.0	306 L4	—	BN80B4	M2SA4	42900	48600	95200	110800	32200	300
1.4	4571	1.2	1018	6.0	305 L4	—	BN80B4	M2SA4	33600	38800	56900	68500	21600	288
1.4	4555	2.1	1015	6.0	306 L4	—	BN80B4	M2SA4	41900	47400	93000	108300	31400	300
1.6	4022	1.1	896	7.5	305 L4	—	BN80B4	M2SA4	46300	58000	99600	130500	40200	288
1.6	3936	2.0	877	6.0	306 L4	—	BN80B4	M2SA4	39900	45200	89000	103700	29900	300
1.7	3726	1.7	830	12.0	—	306 R4	BN80B4	M2SA4	39100	44300	87600	102000	29400	302
1.7	3696	1.1	824	12.0	—	305 R4	BN80B4	M2SA4	31300	36200	53400	64300	20100	278
1.7	3663	1.0	816	6.0	304 L4	—	BN80B4	M2SA4	31300	36100	53300	64100	20000	288
1.7	3663	1.5	816	6.0	305 L4	—	BN80B4	M2SA4	31300	36100	53300	64100	20000	288
1.7	3630	2.1	809	6.0	306 L4	—	BN80B4	M2SA4	38800	44000	86900	101200	29200	300
1.8	3577	1.0	797	12.0	—	305 R4	BN80B4	M2SA4	31000	35800	52900	63600	19900	278
1.9	3223	1.3	718	6.0	305 L4	—	BN80B4	M2SA4	29900	34600	51300	61700	19200	288
2.1	2986	2.0	665	12.0	—	306 R4	BN80B4	M2SA4	36400	41200	82000	95400	27300	302
2.1	2957	1.4	659	12.0	—	305 R4	BN80B4	M2SA4	29100	33600	50000	60100	18700	278
2.2	2915	1.2	649	6.0	304 L4	—	BN80B4	M2SA4	29000	33400	49700	59800	18600	288
2.2	2915	1.5	649	6.0	305 L4	—	BN80B4	M2SA4	29000	33400	49700	59800	18600	288
2.5	2544	1.0	567	12.0	—	303 R4	BN80B4	M2SA4	27700	32000	47700	57400	17800	266
2.5	2544	1.9	567	12.0	—	305 R4	BN80B4	M2SA4	27700	32000	47700	57400	17800	278
2.5	2511	1.0	560	12.0	—	304 R4	BN80B4	M2SA4	27600	31800	47600	57200	17700	278
2.5	2496	1.1	556	6.0	303 L4	—	BN80B4	M2SA4	27500	31700	47500	57100	17600	264
2.5	2496	1.5	556	6.0	304 L4	—	BN80B4	M2SA4	27500	31700	47500	57100	17600	288
2.5	2496	2.2	556	6.0	305 L4	—	BN80B4	M2SA4	27500	31700	47500	57100	17600	288
2.5	2468	2.9	550	12.0	—	306 R4	BN80B4	M2SA4	34100	38700	77400	90100	25600	302
2.7	2369	1.7	528	12.0	—	305 R4	BN80B4	M2SA4	27000	31200	46700	56200	17300	278
2.8	2216	0.9	494	6.0	301 L4	—	BN80B4	M2SA4	8400	8400	22000	25300	5520	254
2.8	2209	1.2	492	6.0	303 L4	—	BN80B4	M2SA4	26400	30500	45800	55100	16900	264
2.8	2209	1.7	492	6.0	304 L4	—	BN80B4	M2SA4	26400	30500	45800	55100	16900	288
2.8	2209	2.4	492	6.0	305 L4	—	BN80B4	M2SA4	26400	30500	45800	55100	16900	288
3.1	2033	0.9	453	10.0	—	301 R4	BN80B4	M2SA4	8350	8350	21900	25100	5490	256
3.1	2027	1.1	452	12.0	—	303 R4	BN80B4	M2SA4	25700	29600	44600	53700	16500	266
3.1	2027	1.8	452	12.0	—	304 R4	BN80B4	M2SA4	25700	29600	44600	53700	16500	278
3.1	2027	2.3	452	12.0	—	305 R4	BN80B4	M2SA4	25700	29600	44600	53700	16500	278
3.1	2006	1.0	447	6.0	301 L4	—	BN80B4	M2SA4	8320	8320	21800	25000	5470	254
3.1	2000	1.4	446	6.0	303 L4	—	BN80B4	M2SA4	25500	29500	44400	53400	16400	264
3.1	2000	1.9	446	6.0	304 L4	—	BN80B4	M2SA4	25500	29500	44400	53400	16400	288
3.1	2000	2.7	446	6.0	305 L4	—	BN80B4	M2SA4	25500	29500	44400	53400	16400	288
3.3	1976	1.2	426	7.5	304 L3	—	BN80B4	M2SA4	25200	29000	43800	52700	16100	288
3.4	1856	1.3	414	12.0	—	304 R4	BN80B4	M2SA4	24900	28800	43400	52300	16000	278
3.4	1855	1.3	413	6.0	303 L4	—	BN80B4	M2SA4	24900	28800	43400	52200	16000	264
3.4	1855	1.6	413	6.0	304 L4	—	BN80B4	M2SA4	24900	28800	43400	52200	16000	288
3.4	1855	2.5	413	6.0	305 L4	—	BN80B4	M2SA4	24900	28800	43400	52200	16000	288
3.5	1865	1.0	402	7.5	303 L3	—	BN80B4	M2SA4	24700	28500	43100	51800	15800	264
3.5	1865	2.0	402	7.5	305 L3	—	BN80B4	M2SA4	24700	28500	43100	51800	15800	288
3.6	1751	1.1	390	12.0	—	303 R4	BN80B4	M2SA4	24400	28200	42700	51400	15700	266

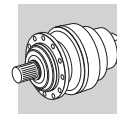




**P<sub>1</sub> = 0.75 kW**

n <sub>2</sub> min <sup>-1</sup>	M <sub>n2</sub> Nm	f <sub>s</sub>	i	P <sub>t</sub> kW					Rn <sub>2</sub> [N]					
					MC	MZ	HC/PC	HZ/PZ	FZ					
3.6	1751	2.1	390	12.0	—	305 R4	BN80B4	M2SA4	24400	28200	42700	51400	15700	278
3.6	1804	0.9	389	7.5	303 L3	—	BN80B4	M2SA4	24400	28200	42600	51300	15700	264
3.6	1804	1.8	389	7.5	305 L3	—	BN80B4	M2SA4	24400	28200	42600	51300	15700	288
3.8	1633	1.4	364	12.0	—	303 R4	BN80B4	M2SA4	23900	27600	41800	50300	15300	266
3.8	1633	1.8	364	12.0	—	304 R4	BN80B4	M2SA4	23900	27600	41800	50300	15300	278
3.8	1633	2.8	364	12.0	—	305 R4	BN80B4	M2SA4	23900	27600	41800	50300	15300	278
3.9	1629	1.2	363	10.0	—	301 R4	BN80B4	M2SA4	7760	7760	20500	23500	5100	256
4.1	1584	1.5	341	7.5	304 L3	—	BN80B4	M2SA4	23400	27000	41000	49300	15000	288
4.1	1515	1.6	338	12.0	—	304 R4	BN80B4	M2SA4	23300	26900	40900	49200	14900	278
4.2	1506	1.5	336	12.0	—	303 R4	BN80B4	M2SA4	23200	26800	40800	49100	14900	266
4.2	1482	1.3	330	12.0	301 L4	—	BN80B4	M2SA4	23200	26800	40800	49100	14900	254
4.4	1492	1.2	321	7.5	303 L3	—	BN80B4	M2SA4	22900	26400	40300	48500	14700	264
4.4	1492	2.4	321	7.5	305 L3	—	BN80B4	M2SA4	22900	26400	40300	48500	14700	288
4.5	1403	1.3	313	12.0	—	303 R4	BN80B4	M2SA4	22700	26200	39900	48100	14600	266
4.5	1403	2.6	313	12.0	—	305 R4	BN80B4	M2SA4	22700	26200	39900	48100	14600	278
4.6	1376	2.5	307	12.0	—	304 R4	BN80B4	M2SA4	22500	26000	39700	47800	14500	278
4.7	1388	0.9	299	7.5	301 L3	—	BN80B4	M2SA4	7270	7270	19300	22200	4780	254
4.8	1305	1.4	291	10.0	—	301 R4	BN80B4	M2SA4	7210	7210	19100	22000	4740	256
4.8	1301	2.0	290	12.0	—	303 R4	BN80B4	M2SA4	22100	25600	39100	47000	14200	266
4.8	1301	2.8	290	12.0	—	304 R4	BN80B4	M2SA4	22100	25600	39100	47000	14200	278
5.1	1283	1.7	276	7.5	303 L3	—	BN80B4	M2SA4	21800	25200	38500	46300	14000	264
5.1	1267	1.9	273	7.5	304 L3	—	BN80B4	M2SA4	21700	25000	38300	46100	13900	288
5.2	1204	1.6	268	10.0	—	301 R4	BN80B4	M2SA4	7020	7020	18700	21500	4610	256
5.4	1195	1.5	258	7.5	303 L3	—	BN80B4	M2SA4	21300	24600	37700	45300	13600	264
5.5	1145	1.6	255	12.0	—	303 R4	BN80B4	M2SA4	21200	24500	37600	45200	13600	266
5.8	1112	1.2	240	7.5	301 L3	—	BN80B4	M2SA4	6760	6760	18100	20800	4440	254
5.9	1066	1.2	237	10.0	—	301 R4	BN80B4	M2SA4	6740	6740	18000	20700	4430	256
6.1	1037	1.8	231	12.0	—	303 R4	BN80B4	M2SA4	20500	23700	36500	43900	13200	266
6.3	1026	1.7	221	7.5	301 L3	—	BN80B4	M2SA4	6580	6580	17600	20300	4320	254
6.4	1023	2.2	220	7.5	303 L3	—	BN80B4	M2SA4	20200	23300	36000	43300	13000	264
6.5	965	0.9	215	10.0	—	300 R4	BN80B4	M2SA4	6370	6370	17100	19700	4190	246
6.5	965	1.9	215	10.0	—	301 R4	BN80B4	M2SA4	6520	6520	17500	20100	4280	256
6.5	962	2.8	214	12.0	—	303 R4	BN80B4	M2SA4	20000	23100	35700	42900	12800	266
6.9	936	2.6	202	7.5	304 L3	—	BN80B4	M2SA4	19600	22600	35000	42100	12600	288
7.3	891	1.5	192	7.5	301 L3	—	BN80B4	M2SA4	6280	6280	16900	19400	4130	254
7.4	883	2.1	190	7.5	303 L3	—	BN80B4	M2SA4	19200	22200	34400	41400	12300	264
7.6	830	2.8	185	12.0	—	303 R4	BN80B4	M2SA4	19100	22000	34100	41100	12200	266
7.9	824	2.7	178	7.5	303 L3	—	BN80B4	M2SA4	18800	21700	33700	40600	12100	264
7.9	822	1.1	177	7.5	300 L3	—	BN80B4	M2SA4	6110	6110	16500	19000	4020	244
7.9	822	2.2	177	7.5	301 L3	—	BN80B4	M2SA4	6110	6110	16500	19000	4020	254
8.0	787	1.1	175	10.0	—	300 R4	BN80B4	M2SA4	6090	6090	16500	18900	4000	246
8.0	787	2.2	175	10.0	—	301 R4	BN80B4	M2SA4	6090	6090	16500	18900	4000	256
8.6	760	2.9	164	7.5	303 L3	—	BN80B4	M2SA4	18300	21100	32900	39600	11700	264
8.8	713	1.2	159	10.0	—	300 R4	BN80B4	M2SA4	5890	5890	16000	18300	3870	246
8.8	713	2.4	159	10.0	—	301 R4	BN80B4	M2SA4	5890	5890	16000	18300	3870	256
9.2	708	2.6	152	7.5	303 L3	—	BN80B4	M2SA4	17900	20600	32200	38700	11500	264
9.8	643	1.0	143	10.0	—	300 R4	BN80B4	M2SA4	5690	5690	15500	17800	3740	246
9.8	643	2.0	143	10.0	—	301 R4	BN80B4	M2SA4	5690	5690	15500	17800	3740	256
9.9	659	1.3	142	7.5	300 L3	—	BN80B4	M2SA4	5670	5670	15400	17700	3730	244
9.9	659	2.6	142	7.5	301 L3	—	BN80B4	M2SA4	5670	5670	15400	17700	3730	254
10.5	617	1.9	133	12.0	—	301 R3	BN80B4	M2SA4	5550	5550	15100	17400	3650	256
10.7	607	1.4	131	7.5	300 L3	—	BN80B4	M2SA4	5520	5520	15100	17300	3630	244
10.7	607	2.8	131	7.5	301 L3	—	BN80B4	M2SA4	5520	5520	15100	17300	3630	254
10.8	582	1.5	130	10.0	—	300 R4	BN80B4	M2SA4	5510	5510	15000	17300	3620	246
10.8	582	3.0	130	10.0	—	301 R4	BN80B4	M2SA4	5510	5510	15000	17300	3620	256
12.1	538	1.2	116	7.5	300 L3	—	BN80B4	M2SA4	5300	5300	14500	16700	3490	244
12.1	538	2.4	116	7.5	301 L3	—	BN80B4	M2SA4	5300	5300	14500	16700	3490	254
13.2	494	1.3	106	12.0	—	300 R3	BN80B4	M2SA4	5160	5160	14200	16300	3390	246
13.2	494	2.6	106	12.0	—	301 R3	BN80B4	M2SA4	5160	5160	14200	16300	3390	256
13.2	475	1.8	106	10.0	—	300 R4	BN80B4	M2SA4	5150	5150	14100	16200	3380	246
13.4	487	1.8	105	7.5	300 L3	—	BN80B4	M2SA4	5130	5130	14100	16200	3370	244
16.4	397	2.1	85.6	7.5	300 L3	—	BN80B4	M2SA4	4790	4790	13300	15200	3150	244
16.4	395	1.6	85.2	12.0	—	300 R3	BN80B4	M2SA4	4790	4790	13200	15200	3150	246
17.8	365	2.3	78.7	12.0	—	300 R3	BN80B4	M2SA4	4660	4660	12900	14900	3060	246
18.1	360	2.4	77.5	7.5	300 L3	—	BN80B4	M2SA4	4640	4640	12900	14800	3050	244





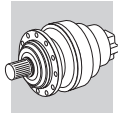
### P<sub>1</sub> = 0.75 kW

n <sub>2</sub> min <sup>-1</sup>	M <sub>n2</sub> Nm	f <sub>s</sub>	i	P <sub>t</sub> kW					Rn <sub>2</sub> [N]					
					MC	MZ	HC/PC	HZ/PZ	FZ					
20.0	324	2.0	69.9	7.5	300 L3	—	BN80B4	M2SA4	4480	4480	12500	14300	2950	244
20.5	317	2.1	68.2	12.0	—	300 R3	BN80B4	M2SA4	4440	4440	12400	14200	2920	246
21.6	311	1.8	64.8	7.5	300 L2	—	BN80B4	M2SA4	4370	4370	12200	14000	2870	244
22.1	294	2.9	63.2	7.5	300 L3	—	BN80B4	M2SA4	4330	4330	12100	13900	2850	244
22.2	292	2.9	62.9	12.0	—	300 R3	BN80B4	M2SA4	4330	4330	12100	13900	2840	246
27.0	249	2.6	51.9	7.5	300 L2	—	BN80B4	M2SA4	4060	4060	11400	13100	2670	244

### P<sub>1</sub> = 1.1 kW

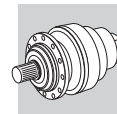
n <sub>2</sub> min <sup>-1</sup>	M <sub>n2</sub> Nm	f <sub>s</sub>	i	P <sub>t</sub> kW					Rn <sub>2</sub> [N]					
					MC	MZ	HC/PC	HZ/PZ	FZ					
0.55	16877	1.5	2523	11.0	310 L4	—	BN90S4	—	—	—	133000	166000	65000	336
0.57	16202	1.0	2423	7.5	309 L4	—	BN90S4	—	—	—	110000	145000	36000	324
0.66	14021	2.4	2096	11.0	311 L4	—	BN90S4	—	—	—	157000	195000	65000	348
0.68	13652	1.0	2041	7.5	307 L4	—	BN90S4	M2SB4	52000	65000	109000	145000	45000	312
0.69	13523	1.9	2022	11.0	310 L4	—	BN90S4	—	—	—	133000	166000	65000	336
0.69	13394	1.3	2003	7.5	309 L4	—	BN90S4	—	—	—	110000	145000	36000	324
0.77	12001	2.2	1794	11.0	310 L4	—	BN90S4	—	—	—	133000	166000	65000	336
0.79	11820	1.3	1767	7.5	307 L4	—	BN90S4	M2SB4	52000	65000	109000	145000	45000	312
0.81	11521	1.5	1723	7.5	309 L4	—	BN90S4	—	—	—	110000	145000	36000	324
0.83	11179	2.3	1672	11.0	310 L4	—	BN90S4	—	—	—	133000	166000	65000	336
0.87	10732	1.6	1605	7.5	309 L4	—	BN90S4	—	—	—	110000	145000	36000	324
0.87	10638	1.4	1591	7.5	307 L4	—	BN90S4	M2SB4	52000	65000	109000	145000	45000	312
0.94	9862	1.0	1475	6.0	306 L4	—	BN90S4	M2SB4	45000	51000	101000	119000	35000	300
0.97	9616	2.7	1438	11.0	310 L4	—	BN90S4	—	—	—	133000	166000	65000	336
0.99	9419	1.7	1408	7.5	307 L4	—	BN90S4	M2SB4	51900	65000	109000	144700	45000	312
1.0	9232	1.8	1380	7.5	309 L4	—	BN90S4	—	—	—	110000	143800	35800	324
1.1	8599	1.9	1286	7.5	309 L4	—	BN90S4	—	—	—	109200	140800	35000	324
1.1	8557	1.0	1279	6.0	306 L4	—	BN90S4	M2SB4	45000	51000	99700	116100	34000	300
1.1	8524	1.4	1274	7.5	307 L4	—	BN90S4	M2SB4	50200	63000	107100	140400	43600	312
1.2	7736	1.8	1157	7.5	307 L4	—	BN90S4	M2SB4	48600	60900	104100	136400	42200	312
1.2	7687	2.1	1149	7.5	309 L4	—	BN90S4	—	—	—	105500	136100	33700	324
1.3	7320	1.1	1095	6.0	306 L4	—	BN90S4	M2SB4	42900	48600	95200	110800	32200	300
1.4	6788	1.4	1015	6.0	306 L4	—	BN90S4	M2SB4	41900	47400	93000	108300	31400	300
1.4	6682	2.1	999	7.5	307 L4	—	BN90S4	M2SB4	46300	58000	99600	130500	40200	312
1.4	6682	2.7	999	7.5	309 L4	—	BN90S4	—	—	—	101200	130500	32200	324
1.5	6061	2.5	906	7.5	307 L4	—	BN90S4	M2SB4	44800	56200	96700	126800	38900	312
1.5	6061	3.0	906	7.5	309 L4	—	BN90S4	—	—	—	98300	126800	31100	324
1.6	5866	1.3	877	6.0	306 L4	—	BN90S4	M2SB4	39900	45200	89000	103700	29900	300
1.7	5553	1.1	830	12.0	—	306 R4	BN90S4	M2SB4	39100	44300	87600	102000	29400	302
1.7	5458	1.0	816	6.0	305 L4	—	BN90S4	M2SB4	31300	36100	53300	64100	20000	288
1.7	5409	1.4	809	6.0	306 L4	—	BN90S4	M2SB4	38800	44000	86900	101200	29200	300
1.7	5354	2.5	801	7.5	307 L4	—	BN90S4	M2SB4	43000	53900	93200	122100	37400	312
2.0	4679	2.0	700	6.0	306 L4	—	BN90S4	M2SB4	37000	41900	83200	96900	27800	300
2.0	4613	2.1	690	15.0	—	307 R4	BN90S4	M2SB4	40900	51300	89100	116800	35500	314
2.1	4449	1.4	665	12.0	—	306 R4	BN90S4	M2SB4	36400	41200	82000	95400	27300	302
2.1	4407	0.9	659	12.0	—	305 R4	BN90S4	M2SB4	29100	33600	50000	60100	18700	278
2.1	4371	3.0	654	7.5	307 L4	—	BN90S4	M2SB4	40200	50400	87700	114900	34900	312
2.1	4344	1.0	649	6.0	305 L4	—	BN90S4	M2SB4	29000	33400	49700	59800	18600	288
2.2	4250	2.2	636	6.0	306 L4	—	BN90S4	M2SB4	35800	40600	80800	94100	26900	300
2.4	3949	2.1	590	12.0	—	306 R4	BN90S4	M2SB4	34900	39600	79100	92100	26200	302
2.4	3941	2.4	589	6.0	306 L4	—	BN90S4	M2SB4	34900	39600	79000	92000	26200	300
2.5	3791	1.3	567	12.0	—	305 R4	BN90S4	M2SB4	27700	32000	47700	57400	17800	278
2.5	3719	1.0	556	6.0	304 L4	—	BN90S4	M2SB4	27500	31700	47500	57100	17600	288
2.5	3719	1.5	556	6.0	305 L4	—	BN90S4	M2SB4	27500	31700	47500	57100	17600	288
2.5	3678	2.0	550	12.0	—	306 R4	BN90S4	M2SB4	34100	38700	77400	90100	25600	302
2.6	3531	1.1	528	12.0	—	305 R4	BN90S4	M2SB4	27000	31200	46700	56200	17300	278
2.7	3406	2.8	509	6.0	306 L4	—	BN90S4	M2SB4	33300	37700	75600	88100	25000	300
2.8	3292	1.1	492	6.0	304 L4	—	BN90S4	M2SB4	26400	30500	45800	55100	16900	288
2.8	3292	1.6	492	6.0	305 L4	—	BN90S4	M2SB4	26400	30500	45800	55100	16900	288
2.8	3280	2.8	490	15.0	—	307 R4	BN90S4	M2SB4	36500	45800	80500	105400	31700	314
2.8	3264	2.8	488	12.0	—	306 R4	BN90S4	M2SB4	32800	37100	74700	87000	24600	302

A



**P<sub>1</sub> = 1.1 kW**

n <sub>2</sub> min <sup>-1</sup>	M <sub>n2</sub> Nm	f <sub>s</sub>	i	P <sub>t</sub> kW					Rn <sub>2</sub> [N]					
					MC	MZ	HC/PC	HZ/PZ	FZ					
3.1	3041	2.3	455	12.0	—	306 R4	BN90S4	M2SB4	32000	36300	73100	85100	24100	302
3.1	3021	1.2	452	12.0	—	304 R4	BN90S4	M2SB4	25700	29600	44600	53700	16500	278
3.1	3021	1.6	452	12.0	—	305 R4	BN90S4	M2SB4	25700	29600	44600	53700	16500	278
3.1	2980	0.9	446	6.0	303 L4	—	BN90S4	M2SB4	25500	29500	44400	53400	16400	264
3.1	2980	1.2	446	6.0	304 L4	—	BN90S4	M2SB4	25500	29500	44400	53400	16400	288
3.1	2980	1.8	446	6.0	305 L4	—	BN90S4	M2SB4	25500	29500	44400	53400	16400	288
3.4	2764	1.1	413	6.0	304 L4	—	BN90S4	M2SB4	24900	28800	43400	52200	16000	288
3.4	2764	1.7	413	6.0	305 L4	—	BN90S4	M2SB4	24900	28800	43400	52200	16000	288
3.4	2801	2.0	405	7.5	306 L3	—	BN90S4	M2SB4	30800	34900	70600	82200	23100	300
3.5	2779	1.4	402	7.5	305 L3	—	BN90S4	M2SB4	24700	28500	43100	51800	15800	288
3.6	2614	2.6	391	6.0	306 L4	—	BN90S4	M2SB4	30400	34500	69900	81400	22900	300
3.6	2609	1.4	390	12.0	—	305 R4	BN90S4	M2SB4	24400	28200	42700	51400	15700	278
3.6	2601	2.9	389	12.0	—	306 R4	BN90S4	M2SB4	30400	34400	69800	81200	22800	302
3.6	2689	1.2	389	7.5	305 L3	—	BN90S4	M2SB4	24400	28200	42600	51300	15700	288
3.8	2434	0.9	364	12.0	—	303 R4	BN90S4	M2SB4	23900	27600	41800	50300	15300	266
3.8	2434	1.2	364	12.0	—	304 R4	BN90S4	M2SB4	23900	27600	41800	50300	15300	278
3.8	2434	1.9	364	12.0	—	305 R4	BN90S4	M2SB4	23900	27600	41800	50300	15300	278
4.1	2360	1.0	341	7.5	304 L3	—	BN90S4	M2SB4	23400	27000	41000	49300	15000	288
4.1	2257	1.1	338	12.0	—	304 R4	BN90S4	M2SB4	23300	26900	40900	49200	14900	278
4.1	2244	1.0	336	12.0	—	303 R4	BN90S4	M2SB4	23200	26800	40800	49100	14900	266
4.1	2244	2.0	336	12.0	—	305 R4	BN90S4	M2SB4	23200	26800	40800	49100	14900	278
4.3	2244	2.5	325	7.5	306 L3	—	BN90S4	M2SB4	28600	32400	66100	76900	21500	300
4.3	2223	1.6	321	7.5	305 L3	—	BN90S4	M2SB4	22900	26400	40300	48500	14700	288
4.4	2091	1.7	313	12.0	—	305 R4	BN90S4	M2SB4	22700	26200	39900	48100	14600	278
4.5	2050	1.7	307	12.0	—	304 R4	BN90S4	M2SB4	22500	26000	39700	47800	14500	278
4.8	1945	1.0	291	10.0	—	301 R4	BN90S4	M2SB4	7210	7210	19100	22000	4740	256
4.8	1939	1.4	290	12.0	—	303 R4	BN90S4	M2SB4	22100	25600	39100	47000	14200	266
4.8	1939	1.9	290	12.0	—	304 R4	BN90S4	M2SB4	22100	25600	39100	47000	14200	278
4.8	1939	2.7	290	12.0	—	305 R4	BN90S4	M2SB4	22100	25600	39100	47000	14200	278
4.8	1992	2.8	288	7.5	306 L3	—	BN90S4	M2SB4	27500	31200	63700	74200	20700	300
5.0	1912	1.2	276	7.5	303 L3	—	BN90S4	M2SB4	21800	25200	38500	46300	14000	264
5.0	1912	2.3	276	7.5	305 L3	—	BN90S4	M2SB4	21800	25200	38500	46300	14000	288
5.1	1888	1.3	273	7.5	304 L3	—	BN90S4	M2SB4	21700	25000	38300	46100	13900	288
5.2	1855	3.0	268	7.5	306 L3	—	BN90S4	M2SB4	26900	30400	62400	72700	20200	300
5.2	1794	1.0	268	10.0	—	301 R4	BN90S4	M2SB4	7020	7020	18700	21500	4610	256
5.2	1789	2.0	267	12.0	—	304 R4	BN90S4	M2SB4	21500	24900	38100	45900	13800	278
5.4	1781	1.0	258	7.5	303 L3	—	BN90S4	M2SB4	21300	24600	37700	45300	13600	264
5.4	1781	2.0	258	7.5	305 L3	—	BN90S4	M2SB4	21300	24600	37700	45300	13600	288
5.4	1707	1.1	255	12.0	—	303 R4	BN90S4	M2SB4	21200	24500	37600	45200	13600	266
5.4	1707	2.1	255	12.0	—	305 R4	BN90S4	M2SB4	21200	24500	37600	45200	13600	278
6.0	1545	1.2	231	12.0	—	303 R4	BN90S4	M2SB4	20500	23700	36500	43900	13200	266
6.0	1545	2.3	231	12.0	—	305 R4	BN90S4	M2SB4	20500	23700	36500	43900	13200	278
6.1	1515	2.3	227	12.0	—	304 R4	BN90S4	M2SB4	20400	23500	36300	43600	13100	278
6.3	1528	1.2	221	7.5	301 L3	—	BN90S4	M2SB4	6580	6580	17600	20300	4320	254
6.3	1524	1.5	220	7.5	303 L3	—	BN90S4	M2SB4	20200	23300	36000	43300	13000	264
6.3	1524	2.4	220	7.5	304 L3	—	BN90S4	M2SB4	20200	23300	36000	43300	13000	288
6.5	1438	1.3	215	10.0	—	301 R4	BN90S4	M2SB4	6520	6520	17500	20100	4280	256
6.5	1433	1.9	214	12.0	—	303 R4	BN90S4	M2SB4	20000	23100	35700	42900	12800	266
6.5	1433	2.5	214	12.0	—	304 R4	BN90S4	M2SB4	20000	23100	35700	42900	12800	278
6.9	1395	1.7	202	7.5	304 L3	—	BN90S4	M2SB4	19600	22600	35000	42100	12600	288
7.2	1328	1.0	192	7.5	301 L3	—	BN90S4	M2SB4	6280	6280	16900	19400	4130	254
7.3	1316	1.4	190	7.5	303 L3	—	BN90S4	M2SB4	19200	22200	34400	41400	12300	264
7.3	1316	2.7	190	7.5	305 L3	—	BN90S4	M2SB4	19200	22200	34400	41400	12300	288
7.5	1237	1.9	185	12.0	—	303 R4	BN90S4	M2SB4	19100	22000	34100	41100	12200	266
7.5	1237	2.8	185	12.0	—	304 R4	BN90S4	M2SB4	19100	22000	34100	41100	12200	278
7.8	1228	1.8	178	7.5	303 L3	—	BN90S4	M2SB4	18800	21700	33700	40600	12100	264
7.8	1228	2.3	178	7.5	304 L3	—	BN90S4	M2SB4	18800	21700	33700	40600	12100	288
7.8	1225	1.4	177	7.5	301 L3	—	BN90S4	M2SB4	6110	6110	16500	19000	4020	254
7.9	1173	1.5	175	10.0	—	301 R4	BN90S4	M2SB4	6090	6090	16500	18900	4000	256
8.4	1139	2.1	165	7.5	304 L3	—	BN90S4	M2SB4	18300	21200	33000	39600	11800	288
8.5	1132	1.9	164	7.5	303 L3	—	BN90S4	M2SB4	18300	21100	32900	39600	11700	264
8.8	1062	1.6	159	10.0	—	301 R4	BN90S4	M2SB4	5890	5890	16000	18300	3870	256
8.8	1059	2.5	158	12.0	—	303 R4	BN90S4	M2SB4	18100	20900	32600	39200	11600	266
9.1	1055	1.7	152	7.5	303 L3	—	BN90S4	M2SB4	17900	20600	32200	38700	11500	264
9.4	991	2.3	148	12.0	—	303 R4	BN90S4	M2SB4	17700	20400	31900	38400	11400	266



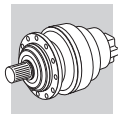
## P<sub>1</sub> = 1.1 kW

n <sub>2</sub> min <sup>-1</sup>	M <sub>n2</sub> Nm	f <sub>s</sub>	i	P <sub>t</sub> kW					Rn <sub>2</sub> [N]					
									MC	MZ	HC/PC	HZ/PZ	FZ	
9.7	958	1.4	143	10.0	—	301 R4	BN90S4	M2SB4	5690	5690	15500	17800	3740	256
9.8	981	1.8	142	7.5	301 L3	—	BN90S4	M2SB4	5670	5670	15400	17700	3730	254
9.8	978	2.7	141	7.5	303 L3	—	BN90S4	M2SB4	17400	20100	31500	37900	11200	264
10.5	919	1.3	133	12.0	—	301 R3	BN90S4	M2SB4	5550	5550	15100	17400	3650	256
10.6	905	1.0	131	7.5	300 L3	—	BN90S4	M2SB4	5520	5520	15100	17300	3630	244
10.6	905	1.9	131	7.5	301 L3	—	BN90S4	M2SB4	5520	5520	15100	17300	3630	254
10.7	867	1.0	130	10.0	—	300 R4	BN90S4	M2SB4	5510	5510	15000	17300	3620	246
10.7	867	2.0	130	10.0	—	301 R4	BN90S4	M2SB4	5510	5510	15000	17300	3620	256
11.2	861	2.1	124	7.5	303 L3	—	BN90S4	M2SB4	16700	19300	30300	36500	10700	264
11.5	839	2.9	121	14.0	—	304 R3	BN90S4	M2SB4	16600	19100	30100	36200	10600	278
12.0	801	1.6	116	7.5	301 L3	—	BN90S4	M2SB4	5300	5300	14500	16700	3490	254
12.2	791	2.3	114	14.0	—	303 R3	BN90S4	M2SB4	16200	18700	29500	35500	10400	266
12.3	779	2.3	113	7.5	303 L3	—	BN90S4	M2SB4	16200	18600	29400	35400	10400	264
13.1	736	1.8	106	12.0	—	301 R3	BN90S4	M2SB4	5160	5160	14200	16300	3390	256
13.1	708	1.2	106	10.0	—	300 R4	BN90S4	M2SB4	5150	5150	14100	16200	3380	246
13.1	708	2.4	106	10.0	—	301 R4	BN90S4	M2SB4	5150	5150	14100	16200	3380	256
13.3	725	1.2	105	7.5	300 L3	—	BN90S4	M2SB4	5130	5130	14100	16200	3370	244
13.3	725	2.3	105	7.5	301 L3	—	BN90S4	M2SB4	5130	5130	14100	16200	3370	254
15.2	633	2.9	91.5	14.0	—	303 R3	BN90S4	M2SB4	15100	17400	27600	33200	9670	266
16.2	592	1.4	85.6	7.5	300 L3	—	BN90S4	M2SB4	4790	4790	13300	15200	3150	244
16.2	592	2.8	85.6	7.5	301 L3	—	BN90S4	M2SB4	4790	4790	13300	15200	3150	254
16.3	589	1.1	85.2	12.0	—	300 R3	BN90S4	M2SB4	4790	4790	13200	15200	3150	246
16.3	589	2.2	85.2	12.0	—	301 R3	BN90S4	M2SB4	4790	4790	13200	15200	3150	256
17.7	544	1.6	78.7	12.0	—	300 R3	BN90S4	M2SB4	4660	4660	12900	14900	3060	246
17.7	544	2.9	78.7	12.0	—	301 R3	BN90S4	M2SB4	4660	4660	12900	14900	3060	256
17.9	536	1.6	77.5	7.5	300 L3	—	BN90S4	M2SB4	4640	4640	12900	14800	3050	244
19.9	483	1.3	69.9	7.5	300 L3	—	BN90S4	M2SB4	4480	4480	12500	14300	2950	244
19.9	483	2.7	69.9	7.5	301 L3	—	BN90S4	M2SB4	4480	4480	12500	14300	2950	254
20.4	472	1.4	68.2	12.0	—	300 R3	BN90S4	M2SB4	4440	4440	12400	14200	2920	246
20.4	472	2.8	68.2	12.0	—	301 R3	BN90S4	M2SB4	4440	4440	12400	14200	2920	256
21.5	463	1.2	64.8	7.5	300 L2	—	BN90S4	M2SB4	4370	4370	12200	14000	2870	244
21.5	463	2.5	64.8	7.5	301 L2	—	BN90S4	M2SB4	4370	4370	12200	14000	2870	254
22.0	437	1.9	63.2	7.5	300 L3	—	BN90S4	M2SB4	4330	4330	12100	13900	2850	244
22.1	435	2.0	62.9	12.0	—	300 R3	BN90S4	M2SB4	4330	4330	12100	13900	2840	246
26.8	371	1.8	51.9	7.5	300 L2	—	BN90S4	M2SB4	4060	4060	11400	13100	2670	244
26.9	357	2.4	51.6	7.5	300 L3	—	BN90S4	M2SB4	4050	4050	11400	13100	2660	244
27.6	349	2.4	50.4	12.0	—	300 R3	BN90S4	M2SB4	4020	4020	11300	13000	2640	246
33	297	2.2	41.5	7.5	300 L2	—	BN90S4	M2SB4	3770	3770	10700	12300	2480	244
34	285	2.3	41.2	12.0	—	300 R3	BN90S4	M2SB4	3760	3760	10600	12200	2470	246
42	238	2.7	33.3	7.5	300 L2	—	BN90S4	M2SB4	3500	3500	9990	11500	2300	244
75	132	2.8	18.5	12.0	—	300 R2	BN90S4	M2SB4	2870	2870	8370	9620	1890	246



## P<sub>1</sub> = 1.5 kW

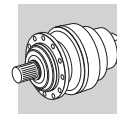
n <sub>2</sub> min <sup>-1</sup>	M <sub>n2</sub> Nm	f <sub>s</sub>	i	P <sub>t</sub> kW					Rn <sub>2</sub> [N]					
									MC	MZ	HC/PC	HZ/PZ	FZ	
0.56	22651	1.1	2523	11.0	310 L4	—	BN90LA4	—	—	—	133000	166000	65000	336
0.64	19631	2.5	2187	11.0	313 L4	—	BN90LA4	—	—	—	192000	231000	80000	360
0.67	18817	1.8	2096	11.0	311 L4	—	BN90LA4	—	—	—	157000	195000	65000	348
0.70	18150	1.4	2022	11.0	310 L4	—	BN90LA4	—	—	—	133000	166000	65000	336
0.70	17976	0.9	2003	7.5	309 L4	—	BN90LA4	—	—	—	110000	145000	36000	324
0.79	16107	1.6	1794	11.0	310 L4	—	BN90LA4	—	—	—	133000	166000	65000	336
0.80	15863	1.0	1767	7.5	307 L4	—	BN90LA4	M3SA4	52000	65000	109000	145000	45000	312
0.80	15855	2.7	1766	11.0	311 L4	—	BN90LA4	—	—	—	157000	195000	65000	348
0.82	15463	1.1	1723	7.5	309 L4	—	BN90LA4	—	—	—	110000	145000	36000	324
0.84	15078	2.3	1680	11.0	311 L4	—	BN90LA4	—	—	—	157000	195000	65000	348
0.84	15004	1.7	1672	11.0	310 L4	—	BN90LA4	—	—	—	133000	166000	65000	336
0.88	14403	1.2	1605	7.5	309 L4	—	BN90LA4	—	—	—	110000	145000	36000	324
0.89	14277	1.1	1591	7.5	307 L4	—	BN90LA4	M3SA4	52000	65000	109000	145000	45000	312
0.98	12906	2.0	1438	11.0	310 L4	—	BN90LA4	—	—	—	133000	166000	65000	336
1.0	12641	1.2	1408	7.5	307 L4	—	BN90LA4	M3SA4	51900	65000	109000	144700	45000	312
1.0	12390	1.3	1380	7.5	309 L4	—	BN90LA4	—	—	—	110000	143800	35800	324








**P<sub>1</sub> = 1.5 kW**

n <sub>2</sub> min <sup>-1</sup>	M <sub>n2</sub> Nm	f <sub>s</sub>	i	P <sub>t</sub> kW					Rn <sub>2</sub> [N]					
					MC	MZ	HC/PC	HZ/PZ	FZ					
1.1	11541	1.4	1286	7.5	309 L4	—	BN90LA4	—	—	—	109200	140800	35000	324
1.1	11440	1.1	1274	7.5	307 L4	—	BN90LA4	M3SA4	50200	63000	107100	140400	43600	312
1.1	11300	2.4	1259	11.0	310 L4	—	BN90LA4	—	—	—	128500	161600	62700	336
1.2	10451	2.8	1164	11.0	310 L4	—	BN90LA4	—	—	—	125500	157900	61100	336
1.2	10382	1.4	1157	7.5	307 L4	—	BN90LA4	M3SA4	48600	60900	104100	136400	42200	312
1.2	10317	1.6	1149	7.5	309 L4	—	BN90LA4	—	—	—	105500	136100	33700	324
1.4	9110	1.0	1015	6.0	306 L4	—	BN90LA4	M3SA4	41900	47400	93000	108300	31400	300
1.4	8968	1.5	999	7.5	307 L4	—	BN90LA4	M3SA4	46300	58000	99600	130500	40200	312
1.4	8968	2.0	999	7.5	309 L4	—	BN90LA4	—	—	—	101200	130500	32200	324
1.6	8135	1.9	906	7.5	307 L4	—	BN90LA4	M3SA4	44800	56200	96700	126800	38900	312
1.6	8135	2.2	906	7.5	309 L4	—	BN90LA4	—	—	—	98300	126800	31100	324
1.6	8061	2.9	898	15.0	—	310 R4	BN90LA4	—	—	—	116100	146000	56100	338
1.6	7872	1.0	877	6.0	306 L4	—	BN90LA4	M3SA4	39900	45200	89000	103700	29900	300
1.7	7260	1.1	809	6.0	306 L4	—	BN90LA4	M3SA4	38800	44000	86900	101200	29200	300
1.8	7186	1.9	801	7.5	307 L4	—	BN90LA4	M3SA4	43000	53900	93200	122100	37400	312
1.8	7186	2.5	801	7.5	309 L4	—	BN90LA4	—	—	—	94700	122100	29900	324
2.0	6482	2.3	722	7.5	307 L4	—	BN90LA4	M3SA4	41500	52100	90400	118400	36100	312
2.0	6280	1.5	700	6.0	306 L4	—	BN90LA4	M3SA4	37000	41900	83200	96900	27800	300
2.0	6191	1.6	690	15.0	—	307 R4	BN90LA4	M3SA4	40900	51300	89100	116800	35500	314
2.0	6191	2.4	690	15.0	—	309 R4	BN90LA4	—	—	—	90600	116800	28400	326
2.1	5971	1.0	665	12.0	—	306 R4	BN90LA4	M3SA4	36400	41200	82000	95400	27300	302
2.2	5866	2.2	654	7.5	307 L4	—	BN90LA4	M3SA4	40200	50400	87700	114900	34900	312
2.2	5705	1.7	636	6.0	306 L4	—	BN90LA4	M3SA4	35800	40600	80800	94100	26900	300
2.4	5299	1.6	590	12.0	—	306 R4	BN90LA4	M3SA4	34900	39600	79100	92100	26200	302
2.4	5290	1.8	589	6.0	306 L4	—	BN90LA4	M3SA4	34900	39600	79000	92000	26200	300
2.4	5217	2.4	581	15.0	—	307 R4	BN90LA4	M3SA4	38600	48500	84700	110900	33600	314
2.4	5194	2.9	579	7.5	307 L4	—	BN90LA4	M3SA4	38600	48400	84500	110800	33500	312
2.5	5087	1.0	567	12.0	—	305 R4	BN90LA4	M3SA4	27700	32000	47700	57400	17800	278
2.5	4992	1.1	556	6.0	305 L4	—	BN90LA4	M3SA4	27500	31700	47500	57100	17600	288
2.6	4936	1.5	550	12.0	—	306 R4	BN90LA4	M3SA4	34100	38700	77400	90100	25600	302
2.8	4571	2.1	509	6.0	306 L4	—	BN90LA4	M3SA4	33300	37700	75600	88100	25000	300
2.9	4419	1.2	492	6.0	305 L4	—	BN90LA4	M3SA4	26400	30500	45800	55100	16900	288
2.9	4403	2.1	490	15.0	—	307 R4	BN90LA4	M3SA4	36500	45800	80500	105400	31700	314
2.9	4381	2.1	488	12.0	—	306 R4	BN90LA4	M3SA4	32800	37100	74700	87000	24600	302
3.0	4172	2.9	465	7.5	307 L4	—	BN90LA4	M3SA4	35800	45000	79200	103700	31200	312
3.1	4081	1.7	455	12.0	—	306 R4	BN90LA4	M3SA4	32000	36300	73100	85100	24100	302
3.1	4054	0.9	452	12.0	—	304 R4	BN90LA4	M3SA4	25700	29600	44600	53700	16500	278
3.1	4054	1.2	452	12.0	—	305 R4	BN90LA4	M3SA4	25700	29600	44600	53700	16500	278
3.2	4000	0.9	446	6.0	304 L4	—	BN90LA4	M3SA4	25500	29500	44400	53400	16400	288
3.2	4000	1.4	446	6.0	305 L4	—	BN90LA4	M3SA4	25500	29500	44400	53400	16400	288
3.2	3988	2.5	444	6.0	306 L4	—	BN90LA4	M3SA4	31800	36000	72600	84500	23900	300
3.4	3768	2.3	420	12.0	—	306 R4	BN90LA4	M3SA4	31200	35300	71400	83100	23400	302
3.4	3709	1.3	413	6.0	305 L4	—	BN90LA4	M3SA4	24900	28800	43400	52200	16000	288
3.5	3759	1.5	405	7.5	306 L3	—	BN90LA4	M3SA4	30800	34900	70600	82200	23100	300
3.5	3729	1.0	402	7.5	305 L3	—	BN90LA4	M3SA4	24700	28500	43100	51800	15800	288
3.6	3509	1.9	391	6.0	306 L4	—	BN90LA4	M3SA4	30400	34500	69900	81400	22900	300
3.6	3502	1.1	390	12.0	—	305 R4	BN90LA4	M3SA4	24400	28200	42700	51400	15700	278
3.6	3491	2.2	389	12.0	—	306 R4	BN90LA4	M3SA4	30400	34400	69800	81200	22800	302
3.9	3266	0.9	364	12.0	—	304 R4	BN90LA4	M3SA4	23300	26900	40900	49300	15000	278
3.9	3266	1.4	364	12.0	—	305 R4	BN90LA4	M3SA4	23900	27600	41800	50300	15300	278
4.2	3123	2.8	336	11.0	307 L3	—	BN90LA4	M3SA4	32200	40400	71900	94200	28000	312
4.2	3012	1.5	336	12.0	—	305 R4	BN90LA4	M3SA4	23200	26800	40800	49100	14900	278
4.3	3012	1.8	325	7.5	306 L3	—	BN90LA4	M3SA4	28600	32400	66100	76900	21500	300
4.4	2983	1.2	321	7.5	305 L3	—	BN90LA4	M3SA4	22900	26400	40300	48500	14700	288
4.5	2806	1.3	313	12.0	—	305 R4	BN90LA4	M3SA4	22700	26200	39900	48100	14600	278
4.5	2797	2.7	312	12.0	—	306 R4	BN90LA4	M3SA4	28200	32000	65300	76000	21200	302
4.6	2752	1.3	307	12.0	—	304 R4	BN90LA4	M3SA4	22500	26000	39700	47800	14500	278
4.9	2603	1.0	290	12.0	—	303 R4	BN90LA4	M3SA4	22100	25600	39100	47000	14200	266
4.9	2603	1.4	290	12.0	—	304 R4	BN90LA4	M3SA4	22100	25600	39100	47000	14200	278
4.9	2603	2.0	290	12.0	—	305 R4	BN90LA4	M3SA4	22100	25600	39100	47000	14200	278
4.9	2673	2.1	288	7.5	306 L3	—	BN90LA4	M3SA4	27500	31200	63700	74200	20700	300
5.1	2566	1.7	276	7.5	305 L3	—	BN90LA4	M3SA4	21800	25200	38500	46300	14000	288
5.2	2534	0.9	273	7.5	304 L3	—	BN90LA4	M3SA4	21700	25000	38300	46100	13900	288
5.3	2490	2.2	268	7.5	306 L3	—	BN90LA4	M3SA4	26900	30400	62400	72700	20200	300
5.3	2400	1.5	267	12.0	—	304 R4	BN90LA4	M3SA4	21500	24900	38100	45900	13800	278

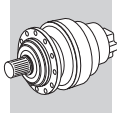




## P<sub>1</sub> = 1.5 kW

n <sub>2</sub> min <sup>-1</sup>	M <sub>n2</sub> Nm	f <sub>s</sub>	i	P <sub>t</sub> kW					Rn <sub>2</sub> [N]					
									MC	MZ	HC/PC	HZ/PZ	FZ	
5.5	2390	1.5	258	7.5	305 L3	—	BN90LA4	M3SA4	21300	24600	37700	45300	13600	288
5.5	2290	1.6	255	12.0	—	305 R4	BN90LA4	M3SA4	21200	24500	37600	45200	13600	278
6.1	2073	1.7	231	12.0	—	305 R4	BN90LA4	M3SA4	20500	23700	36500	43900	13200	278
6.2	2033	1.7	227	12.0	—	304 R4	BN90LA4	M3SA4	20400	23500	36300	43600	13100	278
6.4	2045	1.1	220	7.5	303 L3	—	BN90LA4	M3SA4	20200	23300	36000	43300	13000	264
6.4	2045	1.8	220	7.5	304 L3	—	BN90LA4	M3SA4	20200	23300	36000	43300	13000	288
6.4	2045	2.3	220	7.5	305 L3	—	BN90LA4	M3SA4	20200	23300	36000	43300	13000	288
6.6	1929	0.9	215	10.0	—	301 R4	BN90LA4	M3SA4	6520	6520	17500	20100	4280	256
6.6	1923	1.4	214	12.0	—	303 R4	BN90LA4	M3SA4	20000	23100	35700	42900	12800	266
6.6	1923	1.9	214	12.0	—	304 R4	BN90LA4	M3SA4	20000	23100	35700	42900	12800	278
6.6	1923	2.8	214	12.0	—	305 R4	BN90LA4	M3SA4	19600	22600	34900	42000	12500	278
7.0	1872	1.3	202	7.5	304 L3	—	BN90LA4	M3SA4	19600	22600	35000	42100	12600	288
7.4	1766	1.0	190	7.5	303 L3	—	BN90LA4	M3SA4	19200	22200	34400	41400	12300	264
7.4	1766	2.0	190	7.5	305 L3	—	BN90LA4	M3SA4	19200	22200	34400	41400	12300	288
7.6	1660	1.4	185	12.0	—	303 R4	BN90LA4	M3SA4	19100	22000	34100	41100	12200	266
7.6	1660	2.1	185	12.0	—	304 R4	BN90LA4	M3SA4	19100	22000	34100	41100	12200	278
7.6	1660	2.7	185	12.0	—	305 R4	BN90LA4	M3SA4	19100	22000	34100	41100	12200	278
7.9	1648	1.3	178	7.5	303 L3	—	BN90LA4	M3SA4	18800	21700	33700	40600	12100	264
7.9	1648	1.7	178	7.5	304 L3	—	BN90LA4	M3SA4	18800	21700	33700	40600	12100	288
7.9	1648	2.7	178	7.5	305 L3	—	BN90LA4	M3SA4	18800	21700	33700	40600	12100	288
8.0	1644	1.1	177	7.5	301 L3	—	BN90LA4	M3SA4	6110	6110	16500	19000	4020	254
8.0	1575	1.1	175	10.0	—	301 R4	BN90LA4	M3SA4	6090	6090	16500	18900	4000	256
8.6	1528	1.6	165	7.5	304 L3	—	BN90LA4	M3SA4	18300	21200	33000	39600	11800	288
8.6	1520	1.4	164	7.5	303 L3	—	BN90LA4	M3SA4	18300	21100	32900	39600	11700	264
8.6	1520	2.9	164	7.5	305 L3	—	BN90LA4	M3SA4	18300	21100	32900	39600	11700	288
8.9	1426	1.2	159	10.0	—	301 R4	BN90LA4	M3SA4	5890	5890	16000	18300	3870	256
8.9	1421	1.9	158	12.0	—	303 R4	BN90LA4	M3SA4	18100	20900	32600	39200	11600	266
8.9	1421	2.5	158	12.0	—	304 R4	BN90LA4	M3SA4	18100	20900	32600	39200	11600	278
9.2	1415	1.3	152	7.5	303 L3	—	BN90LA4	M3SA4	17900	20600	32200	38700	11500	264
9.2	1415	2.5	152	7.5	305 L3	—	BN90LA4	M3SA4	17900	20600	32200	38700	11500	288
9.4	1388	2.5	150	7.5	304 L3	—	BN90LA4	M3SA4	17800	20500	32000	38500	11400	288
9.5	1330	2.6	148	12.0	—	304 R4	BN90LA4	M3SA4	17700	20400	31900	38400	11400	278
9.5	1330	1.7	148	12.0	—	303 R4	BN90LA4	M3SA4	17700	20400	31900	38400	11400	266
9.8	1286	1.0	143	10.0	—	301 R4	BN90LA4	M3SA4	5690	5690	15500	17800	3740	256
9.9	1317	1.3	142	7.5	301 L3	—	BN90LA4	M3SA4	5670	5670	15400	17700	3730	254
10.0	1313	2.0	141	7.5	303 L3	—	BN90LA4	M3SA4	17400	20100	31500	37900	11200	264
10.0	1313	2.7	141	7.5	304 L3	—	BN90LA4	M3SA4	17400	20100	31500	37900	11200	288
10.6	1233	0.9	133	12.0	—	301 R3	BN90LA4	M3SA4	5550	5550	15100	17400	3650	256
10.8	1215	1.4	131	7.5	301 L3	—	BN90LA4	M3SA4	5520	5520	15100	17300	3630	254
10.8	1211	2.9	130	7.5	304 L3	—	BN90LA4	M3SA4	17000	19600	30700	37000	10900	288
10.9	1164	1.5	130	10.0	—	301 R4	BN90LA4	M3SA4	5510	5510	15000	17300	3620	256
10.9	1160	2.3	129	12.0	—	303 R4	BN90LA4	M3SA4	16900	19500	30600	36900	10800	266
11.3	1155	1.6	124	7.5	303 L3	—	BN90LA4	M3SA4	16700	19300	30300	36500	10700	264
11.6	1125	2.1	121	14.0	—	304 R3	BN90LA4	M3SA4	16600	19100	30100	36200	10600	278
12.2	1075	1.2	116	7.5	301 L3	—	BN90LA4	M3SA4	5300	5300	14500	16700	3490	254
12.3	1062	1.7	114	14.0	—	303 R3	BN90LA4	M3SA4	16200	18700	29500	35500	10400	266
12.5	1046	1.7	113	7.5	303 L3	—	BN90LA4	M3SA4	16200	18600	29400	35400	10400	264
13.2	988	1.3	106	12.0	—	301 R3	BN90LA4	M3SA4	5160	5160	14200	16300	3390	256
13.3	950	0.9	106	10.0	—	300 R4	BN90LA4	M3SA4	5030	5030	13800	15900	3310	246
13.3	950	1.8	106	10.0	—	301 R4	BN90LA4	M3SA4	5150	5150	14100	16200	3380	256
13.4	973	1.7	105	7.5	301 L3	—	BN90LA4	M3SA4	5130	5130	14100	16200	3370	254
13.5	970	2.7	105	7.5	303 L3	—	BN90LA4	M3SA4	15800	18200	28800	34600	10100	264
14.5	900	2.7	97.0	14.0	—	304 R3	BN90LA4	M3SA4	15400	17700	28100	33800	9860	278
15.4	849	2.1	91.5	14.0	—	303 R3	BN90LA4	M3SA4	15100	17400	27600	33200	9670	266
15.6	837	2.7	90.2	7.5	303 L3	—	BN90LA4	M3SA4	15000	17300	27500	33100	9620	264
16.5	794	1.1	85.6	7.5	300 L3	—	BN90LA4	M3SA4	4790	4790	13300	15200	3150	244
16.5	794	2.1	85.6	7.5	301 L3	—	BN90LA4	M3SA4	4790	4790	13300	15200	3150	254
16.6	790	1.6	85.2	12.0	—	301 R3	BN90LA4	M3SA4	4790	4790	13200	15200	3150	256
17.9	731	3.0	78.7	14.0	—	303 R3	BN90LA4	M3SA4	14300	16500	26400	31800	9190	266
17.9	730	1.2	78.7	12.0	—	300 R3	BN90LA4	M3SA4	4660	4660	12900	14900	3060	246
17.9	730	2.2	78.7	12.0	—	301 R3	BN90LA4	M3SA4	4660	4660	12900	14900	3060	256
18.2	719	1.2	77.5	7.5	300 L3	—	BN90LA4	M3SA4	4640	4640	12900	14800	3050	244
18.2	719	2.3	77.5	7.5	301 L3	—	BN90LA4	M3SA4	4640	4640	12900	14800	3050	254
19.2	681	2.7	73.3	14.0	—	303 R3	BN90LA4	M3SA4	14000	16200	25900	31100	8980	266
20.2	649	1.0	69.9	7.5	300 L3	—	BN90LA4	M3SA4	4480	4480	12500	14300	2950	244



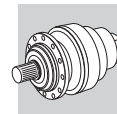


## P<sub>1</sub> = 1.5 kW

n <sub>2</sub> min <sup>-1</sup>	M <sub>n2</sub> Nm	f <sub>s</sub>	i	P <sub>t</sub> kW					Rn <sub>2</sub> [N]					
					MC	MZ	HC/PC	HZ/PZ	FZ					
20.2	649	2.0	69.9	7.5	301 L3	—	BN90LA4	M3SA4	4480	4480	12500	14300	2950	254
20.7	633	1.0	68.2	12.0	—	300 R3	BN90LA4	M3SA4	4440	4440	12400	14200	2920	246
20.7	633	2.1	68.2	12.0	—	301 R3	BN90LA4	M3SA4	4440	4440	12400	14200	2920	256
21.8	621	1.9	64.8	7.5	301 L2	—	BN90LA4	M3SA4	4370	4370	12200	14000	2870	254
22.3	587	1.4	63.2	7.5	300 L3	—	BN90LA4	M3SA4	4330	4330	12100	13900	2850	244
22.3	587	2.8	63.2	7.5	301 L3	—	BN90LA4	M3SA4	4330	4330	12100	13900	2850	254
22.4	584	1.5	62.9	12.0	—	300 R3	BN90LA4	M3SA4	4330	4330	12100	13900	2840	246
22.4	584	2.8	62.9	12.0	—	301 R3	BN90LA4	M3SA4	4330	4330	12100	13900	2840	256
27.2	498	1.3	51.9	7.5	300 L2	—	BN90LA4	M3SA4	4060	4060	11400	13100	2670	244
27.2	498	2.6	51.9	7.5	301 L2	—	BN90LA4	M3SA4	4060	4060	11400	13100	2670	254
27.3	479	1.8	51.6	7.5	300 L3	—	BN90LA4	M3SA4	4050	4050	11400	13100	2660	244
28.0	468	1.8	50.4	12.0	—	300 R3	BN90LA4	M3SA4	4020	4020	11300	13000	2640	246
34	398	1.6	41.5	7.5	300 L2	—	BN90LA4	M3SA4	3770	3770	10700	12300	2480	244
34	382	1.7	41.2	12.0	—	300 R3	BN90LA4	M3SA4	3760	3760	10600	12200	2470	246
37	368	2.3	38.4	7.5	300 L2	—	BN90LA4	M3SA4	3670	3670	10400	12000	2410	244
38	346	2.4	37.3	12.0	—	300 R3	BN90LA4	M3SA4	3630	3630	10300	11900	2390	246
42	319	2.0	33.3	7.5	300 L2	—	BN90LA4	M3SA4	3500	3500	9990	11500	2300	244
46	294	2.9	30.7	7.5	300 L2	—	BN90LA4	M3SA4	3410	3410	9750	11200	2240	244
46	282	3.0	30.4	12.0	—	300 R3	BN90LA4	M3SA4	3400	3400	9730	11200	2230	246
76	177	2.1	18.5	12.0	—	300 R2	BN90LA4	M3SA4	2870	2870	8370	9620	1890	246

## P<sub>1</sub> = 1.85 kW

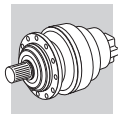
n <sub>2</sub> min <sup>-1</sup>	M <sub>n2</sub> Nm	f <sub>s</sub>	i	P <sub>t</sub> kW					Rn <sub>2</sub> [N]					
					MC	MZ	HC/PC	HZ/PZ	FZ					
0.55	28202	0.9	2523	11.0	310 L4	—	BN90LB4	—	—	—	133000	166000	65000	336
0.64	24442	2.0	2187	11.0	313 L4	—	BN90LB4	—	—	—	192000	231000	80000	360
0.66	23430	1.5	2096	11.0	311 L4	—	BN90LB4	—	—	—	157000	195000	65000	348
0.69	22598	1.2	2022	11.0	310 L4	—	BN90LB4	—	—	—	133000	166000	65000	336
0.77	20306	2.9	1817	11.0	313 L4	—	BN90LB4	—	—	—	192000	231000	80000	360
0.77	20055	1.3	1794	11.0	310 L4	—	BN90LB4	—	—	—	133000	166000	65000	336
0.79	19742	2.2	1766	11.0	311 L4	—	BN90LB4	—	—	—	157000	195000	65000	348
0.83	18774	1.8	1680	11.0	311 L4	—	BN90LB4	—	—	—	157000	195000	65000	348
0.83	18681	1.4	1672	11.0	310 L4	—	BN90LB4	—	—	—	133000	166000	65000	336
0.87	17934	0.9	1605	7.5	309 L4	—	BN90LB4	—	—	—	110000	145000	36000	324
0.97	16070	1.6	1438	11.0	310 L4	—	BN90LB4	—	—	—	133000	166000	65000	336
0.98	15819	2.7	1415	11.0	311 L4	—	BN90LB4	—	—	—	157000	195000	65000	348
0.99	15739	1.0	1408	7.5	307 L4	—	BN90LB4	—	51900	65000	109000	144700	45000	312
1.0	15427	1.1	1380	7.5	309 L4	—	BN90LB4	—	—	—	110000	143800	35800	324
1.1	14370	1.1	1286	7.5	309 L4	—	BN90LB4	—	—	—	109200	140800	35000	324
1.1	14070	2.0	1259	11.0	310 L4	—	BN90LB4	—	—	—	128500	161600	62700	336
1.2	13012	2.3	1164	11.0	310 L4	—	BN90LB4	—	—	—	125500	157900	61100	336
1.2	12927	1.1	1157	7.5	307 L4	—	BN90LB4	—	48600	60900	104100	136400	42200	312
1.2	12845	1.3	1149	7.5	309 L4	—	BN90LB4	—	—	—	105500	136100	33700	324
1.4	11406	2.5	1021	11.0	310 L4	—	BN90LB4	—	—	—	120700	151800	58500	336
1.4	11166	1.2	999	7.5	307 L4	—	BN90LB4	—	46300	58000	99600	130500	40200	312
1.4	11166	1.6	999	7.5	309 L4	—	BN90LB4	—	—	—	101200	130500	32200	324
1.5	10129	1.5	906	7.5	307 L4	—	BN90LB4	—	44800	56200	96700	126800	38900	312
1.5	10129	1.8	906	7.5	309 L4	—	BN90LB4	—	—	—	98300	126800	31100	324
1.5	10037	2.3	898	15.0	—	310 R4	BN90LB4	—	—	—	116100	146000	56100	338
1.7	8947	1.5	801	7.5	307 L4	—	BN90LB4	—	43000	53900	93200	122100	37400	312
1.7	8947	2.0	801	7.5	309 L4	—	BN90LB4	—	—	—	94700	122100	29900	324
1.9	8071	1.9	722	7.5	307 L4	—	BN90LB4	—	41500	52100	90400	118400	36100	312
1.9	8071	2.6	722	7.5	309 L4	—	BN90LB4	—	—	—	91800	118400	28900	324
2.0	7819	1.2	700	6.0	306 L4	—	BN90LB4	—	37000	41900	83200	96900	27800	300
2.0	7709	1.3	690	15.0	—	307 R4	BN90LB4	—	40900	51300	89100	116800	35500	314
2.0	7709	1.9	690	15.0	—	309 R4	BN90LB4	—	—	—	90600	116800	28400	326
2.1	7304	1.8	654	7.5	307 L4	—	BN90LB4	—	40200	50400	87700	114900	34900	312
2.1	7304	2.5	654	7.5	309 L4	—	BN90LB4	—	—	—	89100	114900	27900	324
2.2	7103	1.3	636	6.0	306 L4	—	BN90LB4	—	35800	40600	80800	94100	26900	300
2.4	6598	1.3	590	12.0	—	306 R4	BN90LB4	—	34900	39600	79100	92100	26200	302
2.4	6586	1.4	589	6.0	306 L4	—	BN90LB4	—	34900	39600	79000	92000	26200	300



**P<sub>1</sub> = 1.85 kW**

n <sub>2</sub> min <sup>-1</sup>	M <sub>n2</sub> Nm	f <sub>s</sub>	i	P <sub>t</sub> kW					Rn <sub>2</sub> [N]					
					MC	MZ	HC/PC	HZ/PZ	FZ					
2.4	6495	1.9	581	15.0	—	307 R4	BN90LB4	—	38600	48500	84700	110900	33600	314
2.4	6495	2.4	581	15.0	—	309 R4	BN90LB4	—	—	—	86000	110900	26900	326
2.4	6467	2.3	579	7.5	307 L4	—	BN90LB4	—	38600	48400	84500	110800	33500	312
2.5	6146	1.2	550	12.0	—	306 R4	BN90LB4	—	34100	38700	77400	90100	25600	302
2.7	5691	1.7	509	6.0	306 L4	—	BN90LB4	—	33300	37700	75600	88100	25000	300
2.7	5691	2.5	509	7.5	307 L4	—	BN90LB4	—	37000	46400	81400	106600	32100	312
2.7	5691	2.5	509	7.5	309 L4	—	BN90LB4	—	—	—	82700	106600	25700	324
2.8	5502	1.0	492	6.0	305 L4	—	BN90LB4	—	26400	30500	45800	55100	16900	288
2.8	5482	1.7	490	15.0	—	307 R4	BN90LB4	—	36500	45800	80500	105400	31700	314
2.8	5482	2.6	490	15.0	—	309 R4	BN90LB4	—	—	—	81700	105400	25400	326
2.8	5455	1.7	488	12.0	—	306 R4	BN90LB4	—	32800	37100	74700	87000	24600	302
3.0	5195	2.3	465	7.5	307 L4	—	BN90LB4	—	35800	45000	79200	103700	31200	312
3.0	5106	2.7	457	15.0	—	309 R4	BN90LB4	—	—	—	80000	103200	24800	326
3.1	5081	1.4	455	12.0	—	306 R4	BN90LB4	—	32000	36300	73100	85100	24100	302
3.1	5061	2.6	453	15.0	—	307 R4	BN90LB4	—	35500	44600	78600	102900	30900	314
3.1	5048	0.9	452	12.0	—	305 R4	BN90LB4	—	25700	29600	44600	53700	16500	278
3.1	4980	1.1	446	6.0	305 L4	—	BN90LB4	—	25500	29500	44400	53400	16400	288
3.1	4965	2.0	444	6.0	306 L4	—	BN90LB4	—	31800	36000	72600	84500	23900	300
3.3	4692	1.9	420	12.0	—	306 R4	BN90LB4	—	31200	35300	71400	83100	23400	302
3.4	4619	2.6	413	15.0	—	307 R4	BN90LB4	—	34500	43200	76400	100100	30000	314
3.4	4618	1.0	413	6.0	305 L4	—	BN90LB4	—	24900	28800	43400	52200	16000	288
3.4	4532	2.6	406	7.5	307 L4	—	BN90LB4	—	34300	43000	76000	99600	29800	312
3.4	4681	1.2	405	7.5	306 L3	—	BN90LB4	—	30800	34900	70600	82200	23100	300
3.6	4369	1.6	391	6.0	306 L4	—	BN90LB4	—	30400	34500	69900	81400	22900	300
3.6	4347	1.7	389	12.0	—	306 R4	BN90LB4	—	30400	34400	69800	81200	22800	302
3.8	4067	1.1	364	12.0	—	305 R4	BN90LB4	—	23900	27600	41800	50300	15300	278
4.1	3888	2.3	336	11.0	307 L3	—	BN90LB4	—	32200	40400	71900	94200	28000	312
4.1	3751	1.2	336	12.0	—	305 R4	BN90LB4	—	23200	26800	40800	49100	14900	278
4.3	3750	1.5	325	7.5	306 L3	—	BN90LB4	—	28600	32400	66100	76900	21500	300
4.3	3715	1.0	321	7.5	305 L3	—	BN90LB4	—	22900	26400	40300	48500	14700	288
4.4	3494	1.0	313	12.0	—	305 R4	BN90LB4	—	22700	26200	39900	48100	14600	278
4.5	3483	2.2	312	12.0	—	306 R4	BN90LB4	—	28200	32000	65300	76000	21200	302
4.5	3426	1.0	307	12.0	—	304 R4	BN90LB4	—	22500	26000	39700	47800	14500	278
4.8	3241	1.1	290	12.0	—	304 R4	BN90LB4	—	22100	25600	39100	47000	14200	278
4.8	3241	1.6	290	12.0	—	305 R4	BN90LB4	—	22100	25600	39100	47000	14200	278
4.8	3230	2.6	289	12.0	—	306 R4	BN90LB4	—	27500	31200	63800	74300	20700	302
4.8	3328	1.7	288	7.5	306 L3	—	BN90LB4	—	27500	31200	63700	74200	20700	300
5.0	3195	1.4	276	7.5	305 L3	—	BN90LB4	—	21800	25200	38500	46300	14000	288
5.2	3100	1.8	268	7.5	306 L3	—	BN90LB4	—	26900	30400	62400	72700	20200	300
5.2	2989	1.2	267	12.0	—	304 R4	BN90LB4	—	21500	24900	38100	45900	13800	278
5.4	2976	1.2	258	7.5	305 L3	—	BN90LB4	—	21300	24600	37700	45300	13600	288
5.4	2852	1.3	255	12.0	—	305 R4	BN90LB4	—	21200	24500	37600	45200	13600	278
5.6	2778	3.0	249	12.0	—	306 R4	BN90LB4	—	26200	29700	61000	71000	19700	302
5.8	2751	3.0	238	7.5	306 L3	—	BN90LB4	—	25800	29200	60200	70100	19400	300
6.0	2582	1.4	231	12.0	—	305 R4	BN90LB4	—	20500	23700	36500	43900	13200	278
6.0	2574	2.9	230	12.0	—	306 R4	BN90LB4	—	25500	28900	59600	69400	19200	302
6.1	2532	1.4	227	12.0	—	304 R4	BN90LB4	—	20400	23500	36300	43600	13100	278
6.3	2563	2.5	222	7.5	306 L3	—	BN90LB4	—	25200	28600	58900	68600	18900	300
6.3	2546	1.4	220	7.5	304 L3	—	BN90LB4	—	20200	23300	36000	43300	13000	288
6.3	2546	1.9	220	7.5	305 L3	—	BN90LB4	—	20200	23300	36000	43300	13000	288
6.5	2395	1.1	214	12.0	—	303 R4	BN90LB4	—	20000	23100	35700	42900	12800	266
6.5	2395	1.5	214	12.0	—	304 R4	BN90LB4	—	20000	23100	35700	42900	12800	278
6.5	2395	2.3	214	12.0	—	305 R4	BN90LB4	—	20000	23100	35700	42900	12800	278
6.9	2331	1.0	202	7.5	304 L3	—	BN90LB4	—	19600	22600	35000	42100	12600	288
7.3	2199	1.6	190	7.5	305 L3	—	BN90LB4	—	19200	22200	34400	41400	12300	288
7.3	2193	3.0	190	7.5	306 L3	—	BN90LB4	—	23900	27100	56200	65500	18000	300
7.5	2067	1.1	185	12.0	—	303 R4	BN90LB4	—	19100	22000	34100	41100	12200	266
7.5	2067	1.7	185	12.0	—	304 R4	BN90LB4	—	19100	22000	34100	41100	12200	278
7.5	2067	2.2	185	12.0	—	305 R4	BN90LB4	—	19100	22000	34100	41100	12200	278
7.8	2052	1.1	178	7.5	303 L3	—	BN90LB4	—	18800	21700	33700	40600	12100	264
7.8	2052	1.4	178	7.5	304 L3	—	BN90LB4	—	18800	21700	33700	40600	12100	288
7.8	2052	2.2	178	7.5	305 L3	—	BN90LB4	—	18800	21700	33700	40600	12100	288
7.9	1961	0.9	175	10.0	—	301 R4	BN90LB4	—	5950	5950	16100	18500	3910	256
8.4	1903	1.3	165	7.5	304 L3	—	BN90LB4	—	18300	21200	33000	39600	11800	288
8.5	1892	1.2	164	7.5	303 L3	—	BN90LB4	—	18300	21100	32900	39600	11700	264

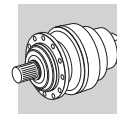




**P<sub>1</sub> = 1.85 kW**

n <sub>2</sub> min <sup>-1</sup>	M <sub>n2</sub> Nm	f <sub>s</sub>	i	P <sub>t</sub> kW					Rn <sub>2</sub> [N]						
									MC	MZ	HC/PC	HZ/PZ	FZ		
8.5	1892	2.3	164	7.5	305 L3	—	BN90LB4	—	—	18300	21100	32900	39600	11700	288
8.8	1775	1.0	159	10.0	—	301 R4	BN90LB4	—	—	5890	5890	16000	18300	3870	256
8.8	1770	1.5	158	12.0	—	303 R4	BN90LB4	—	—	18100	20900	32600	39200	11600	266
8.8	1770	2.0	158	12.0	—	304 R4	BN90LB4	—	—	18100	20900	32600	39200	11600	278
9.1	1762	1.0	152	7.5	303 L3	—	BN90LB4	—	—	17900	20600	32200	38700	11500	264
9.1	1762	2.0	152	7.5	305 L3	—	BN90LB4	—	—	17900	20600	32200	38700	11500	288
9.3	1728	2.0	150	7.5	304 L3	—	BN90LB4	—	—	17800	20500	32000	38500	11400	288
9.4	1656	2.1	148	12.0	—	304 R4	BN90LB4	—	—	17700	20400	31900	38400	11400	278
9.4	1656	1.4	148	12.0	—	303 R4	BN90LB4	—	—	17700	20400	31900	38400	11400	266
9.4	1656	2.7	148	12.0	—	305 R4	BN90LB4	—	—	17700	20400	31900	38400	11400	278
9.8	1640	1.0	142	7.5	301 L3	—	BN90LB4	—	—	5670	5670	15400	17700	3730	254
9.8	1635	1.6	141	7.5	303 L3	—	BN90LB4	—	—	17400	20100	31500	37900	11200	264
9.8	1635	2.2	141	7.5	304 L3	—	BN90LB4	—	—	17400	20100	31500	37900	11200	288
10.6	1512	1.1	131	7.5	301 L3	—	BN90LB4	—	—	5520	5520	15100	17300	3630	254
10.7	1508	2.3	130	7.5	304 L3	—	BN90LB4	—	—	17000	19600	30700	37000	10900	288
10.7	1449	1.2	130	10.0	—	301 R4	BN90LB4	—	—	5510	5510	15000	17300	3620	256
10.8	1445	1.8	129	12.0	—	303 R4	BN90LB4	—	—	16900	19500	30600	36900	10800	266
10.8	1445	2.4	129	12.0	—	304 R4	BN90LB4	—	—	16900	19500	30600	36900	10800	278
11.2	1439	1.3	124	7.5	303 L3	—	BN90LB4	—	—	16700	19300	30300	36500	10700	264
11.2	1439	2.5	124	7.5	305 L3	—	BN90LB4	—	—	16700	19300	30300	36500	10700	288
11.5	1401	1.7	121	14.0	—	304 R3	BN90LB4	—	—	16600	19100	30100	36200	10600	278
12.0	1339	1.0	116	7.5	301 L3	—	BN90LB4	—	—	5300	5300	14500	16700	3490	254
12.2	1322	1.4	114	14.0	—	303 R3	BN90LB4	—	—	16200	18700	29500	35500	10400	266
12.2	1322	2.7	114	14.0	—	305 R3	BN90LB4	—	—	16200	18700	29500	35500	10400	278
12.3	1302	1.4	113	7.5	303 L3	—	BN90LB4	—	—	16200	18600	29400	35400	10400	264
12.3	1302	2.8	113	7.5	305 L3	—	BN90LB4	—	—	16200	18600	29400	35400	10400	288
12.6	1277	2.6	111	7.5	304 L3	—	BN90LB4	—	—	16000	18500	29200	35200	10300	288
12.7	1224	2.8	109	12.0	—	304 R4	BN90LB4	—	—	16000	18500	29200	35100	10300	278
13.1	1230	1.1	106	12.0	—	301 R3	BN90LB4	—	—	5160	5160	14200	16300	3390	256
13.1	1183	1.4	106	10.0	—	301 R4	BN90LB4	—	—	5150	5150	14100	16200	3380	256
13.3	1212	1.4	105	7.5	301 L3	—	BN90LB4	—	—	5130	5130	14100	16200	3370	254
13.3	1208	2.1	105	7.5	303 L3	—	BN90LB4	—	—	15800	18200	28800	34600	10100	264
13.3	1208	2.9	105	7.5	304 L3	—	BN90LB4	—	—	15800	18200	28800	34600	10100	288
14.3	1121	2.1	97.0	14.0	—	304 R3	BN90LB4	—	—	15400	17700	28100	33800	9860	278
15.2	1058	1.7	91.5	14.0	—	303 R3	BN90LB4	—	—	15100	17400	27600	33200	9670	266
15.4	1042	2.2	90.2	7.5	303 L3	—	BN90LB4	—	—	15000	17300	27500	33100	9620	264
16.2	989	1.7	85.6	7.5	301 L3	—	BN90LB4	—	—	4790	4790	13300	15200	3150	254
16.3	984	1.3	85.2	12.0	—	301 R3	BN90LB4	—	—	4790	4790	13200	15200	3150	256
17.7	910	2.4	78.7	14.0	—	303 R3	BN90LB4	—	—	14300	16500	26400	31800	9190	266
17.7	909	0.9	78.7	12.0	—	300 R3	BN90LB4	—	—	4660	4660	12900	14900	3060	246
17.7	909	1.7	78.7	12.0	—	301 R3	BN90LB4	—	—	4660	4660	12900	14900	3060	256
17.9	895	0.9	77.5	7.5	300 L3	—	BN90LB4	—	—	4640	4640	12900	14800	3050	244
17.9	895	1.9	77.5	7.5	301 L3	—	BN90LB4	—	—	4640	4640	12900	14800	3050	254
18.0	893	2.8	77.2	7.5	303 L3	—	BN90LB4	—	—	14200	16400	26300	31600	9140	264
19.0	847	2.1	73.3	14.0	—	303 R3	BN90LB4	—	—	14000	16200	25900	31100	8980	266
19.2	835	2.7	72.3	7.5	303 L3	—	BN90LB4	—	—	13900	16100	25700	31000	8940	264
19.9	807	1.6	69.9	7.5	301 L3	—	BN90LB4	—	—	4480	4480	12500	14300	2950	254
20.4	789	1.6	68.2	12.0	—	301 R3	BN90LB4	—	—	4440	4440	12400	14200	2920	256
21.5	774	1.5	64.8	7.5	301 L2	—	BN90LB4	—	—	4370	4370	12200	14000	2870	254
22.0	731	1.2	63.2	7.5	300 L3	—	BN90LB4	—	—	4330	4330	12100	13900	2850	244
22.0	731	2.3	63.2	7.5	301 L3	—	BN90LB4	—	—	4330	4330	12100	13900	2850	254
22.0	729	3.0	63.1	14.0	—	303 R3	BN90LB4	—	—	13300	15400	24700	29700	8540	266
22.1	727	1.2	62.9	12.0	—	300 R3	BN90LB4	—	—	4330	4330	12100	13900	2840	246
22.1	727	2.3	62.9	12.0	—	301 R3	BN90LB4	—	—	4330	4330	12100	13900	2840	256
24.9	666	2.7	55.8	9.0	303 L2	—	BN90LB4	—	—	12800	14800	23800	28700	8200	264
25.7	626	2.9	54.2	14.0	—	303 R3	BN90LB4	—	—	12700	14600	23600	28400	8120	266
26.8	620	1.0	51.9	7.5	300 L2	—	BN90LB4	—	—	4060	4060	11400	13100	2670	244
26.8	620	2.1	51.9	7.5	301 L2	—	BN90LB4	—	—	4060	4060	11400	13100	2670	254
26.9	597	1.4	51.6	7.5	300 L3	—	BN90LB4	—	—	4050	4050	11400	13100	2660	244
26.9	597	2.7	51.6	7.5	301 L3	—	BN90LB4	—	—	4050	4050	11400	13100	2660	254
27.6	583	1.5	50.4	12.0	—	300 R3	BN90LB4	—	—	4020	4020	11300	13000	2640	246
27.6	583	2.8	50.4	12.0	—	301 R3	BN90LB4	—	—	4020	4020	11300	13000	2640	256
33	496	1.3	41.5	7.5	300 L2	—	BN90LB4	—	—	3770	3770	10700	12300	2480	244
33	496	2.6	41.5	7.5	301 L2	—	BN90LB4	—	—	3770	3770	10700	12300	2480	254
34	476	1.4	41.2	12.0	—	300 R3	BN90LB4	—	—	3760	3760	10600	12200	2470	246





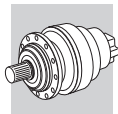
## P<sub>1</sub> = 1.85 kW

n <sub>2</sub> min <sup>-1</sup>	M <sub>n2</sub> Nm	f <sub>s</sub>	i	P <sub>t</sub> kW					Rn <sub>2</sub> [N]					
									MC	MZ	HC/PC	HZ/PZ	FZ	
34	476	2.7	41.2	12.0	—	301 R3	BN90LB4	—	3760	3760	10600	12200	2470	256
36	458	1.8	38.4	7.5	300 L2	—	BN90LB4	—	3670	3670	10400	12000	2410	244
37	431	2.0	37.3	12.0	—	300 R3	BN90LB4	—	3630	3630	10300	11900	2390	246
42	397	1.6	33.3	7.5	300 L2	—	BN90LB4	—	3500	3500	9990	11500	2300	244
45	366	2.3	30.7	7.5	300 L2	—	BN90LB4	—	3410	3410	9750	11200	2240	244
46	351	2.4	30.4	12.0	—	300 R3	BN90LB4	—	3400	3400	9730	11200	2230	246
56	287	2.5	24.8	12.0	—	300 R3	BN90LB4	—	3170	3170	9150	10500	2090	246
56	296	2.9	24.8	18.0	—	303 R2	BN90LB4	—	9750	11300	18700	22500	6250	266
57	294	2.7	24.6	7.5	300 L2	—	BN90LB4	—	3160	3160	9130	10500	2080	244
69	240	2.7	20.1	7.5	300 L2	—	BN90LB4	—	2960	2960	8590	9870	1940	244
75	220	1.7	18.5	12.0	—	300 R2	BN90LB4	—	2870	2870	8370	9620	1890	246
94	176	2.9	14.8	12.0	—	300 R2	BN90LB4	—	2670	2670	7830	9000	1750	246
154	111	2.9	9.0	7.5	300 L1	—	BN90LB4	—	2260	2260	6750	7750	1490	244

A

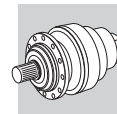
## P<sub>1</sub> = 2.2 kW

n <sub>2</sub> min <sup>-1</sup>	M <sub>n2</sub> Nm	f <sub>s</sub>	i	P <sub>t</sub> kW					Rn <sub>2</sub> [N]					
									MC	MZ	HC/PC	HZ/PZ	FZ	
0.64	28676	1.7	2187	11.0	313 L4	—	BN100LA4	—	—	—	192000	231000	80000	360
0.67	27488	1.2	2096	11.0	311 L4	—	BN100LA4	—	—	—	157000	195000	65000	348
0.70	26513	1.0	2022	11.0	310 L4	—	BN100LA4	—	—	—	133000	166000	65000	336
0.78	23823	2.4	1817	11.0	313 L4	—	BN100LA4	—	—	—	192000	231000	80000	360
0.79	23529	1.1	1794	11.0	310 L4	—	BN100LA4	—	—	—	133000	166000	65000	336
0.80	23161	1.9	1766	11.0	311 L4	—	BN100LA4	—	—	—	157000	195000	65000	348
0.84	22026	1.5	1680	11.0	311 L4	—	BN100LA4	—	—	—	157000	195000	65000	348
0.84	21917	1.2	1672	11.0	310 L4	—	BN100LA4	—	—	—	133000	166000	65000	336
0.94	19694	2.9	1502	11.0	313 L4	—	BN100LA4	—	—	—	192000	231000	80000	360
0.98	18853	1.4	1438	11.0	310 L4	—	BN100LA4	—	—	—	133000	166000	65000	336
1.0	18559	2.3	1415	11.0	311 L4	—	BN100LA4	—	—	—	157000	195000	65000	348
1.0	18277	2.9	1394	11.0	313 L4	—	BN100LA4	—	—	—	192000	229000	79900	360
1.0	18099	0.9	1380	7.5	309 L4	—	BN100LA4	—	—	—	110000	143800	35800	324
1.1	16859	1.0	1286	7.5	309 L4	—	BN100LA4	—	—	—	109200	140800	35000	324
1.1	16508	1.7	1259	11.0	310 L4	—	BN100LA4	—	—	—	128500	161600	62700	336
1.1	16133	2.7	1230	11.0	311 L4	—	BN100LA4	—	—	—	150800	187900	62300	348
1.2	15266	1.9	1164	11.0	310 L4	—	BN100LA4	—	—	—	125500	157900	61100	336
1.2	15166	0.9	1157	7.5	307 L4	—	BN100LA4	M3LA4	47500	59600	101900	133600	41300	312
1.2	15070	1.1	1149	7.5	309 L4	—	BN100LA4	—	—	—	105500	136100	33700	324
1.4	13382	2.1	1021	11.0	310 L4	—	BN100LA4	—	—	—	120700	151800	58500	336
1.4	13100	1.1	999	7.5	307 L4	—	BN100LA4	M3LA4	46300	58000	99600	130500	40200	312
1.4	13100	1.4	999	7.5	309 L4	—	BN100LA4	—	—	—	101200	130500	32200	324
1.5	12310	2.7	939	11.0	310 L4	—	BN100LA4	—	—	—	117700	148000	56900	336
1.6	11883	1.3	906	7.5	307 L4	—	BN100LA4	M3LA4	44800	56200	96700	126800	38900	312
1.6	11883	1.5	906	7.5	309 L4	—	BN100LA4	—	—	—	98300	126800	31100	324
1.6	11776	2.0	898	15.0	—	310 R4	BN100LA4	—	—	—	116100	146000	56100	338
1.7	10723	2.6	818	11.0	310 L4	—	BN100LA4	—	—	—	112900	142000	54300	336
1.8	10497	1.3	801	7.5	307 L4	—	BN100LA4	M3LA4	43000	53900	93200	122100	37400	312
1.8	10497	1.7	801	7.5	309 L4	—	BN100LA4	—	—	—	94700	122100	29900	324
1.9	9922	2.7	757	15.0	—	310 R4	BN100LA4	—	—	—	110300	138700	52900	338
1.9	9516	2.8	726	11.0	310 L4	—	BN100LA4	—	—	—	108900	137000	52200	336
2.0	9470	1.6	722	7.5	307 L4	—	BN100LA4	M3LA4	41500	52100	90400	118400	36100	312
2.0	9470	2.2	722	7.5	309 L4	—	BN100LA4	—	—	—	91800	118400	28900	324
2.0	9173	1.0	700	6.0	306 L4	—	BN100LA4	M3LA4	37000	41900	83200	96900	27800	300
2.0	9044	1.1	690	15.0	—	307 R4	BN100LA4	M3LA4	40900	51300	89100	116800	35500	314
2.0	9044	1.6	690	15.0	—	309 R4	BN100LA4	—	—	—	90600	116800	28400	326
2.2	8569	1.5	654	7.5	307 L4	—	BN100LA4	M3LA4	40200	50400	87700	114900	34900	312
2.2	8569	2.1	654	7.5	309 L4	—	BN100LA4	—	—	—	89100	114900	27900	324
2.2	8374	2.6	639	15.0	—	310 R4	BN100LA4	—	—	—	104800	131800	50000	338
2.2	8333	1.1	636	6.0	306 L4	—	BN100LA4	M3LA4	35800	40600	80800	94100	26900	300
2.4	7741	1.1	590	12.0	—	306 R4	BN100LA4	M3LA4	34900	39600	79100	92100	26200	302
2.4	7732	2.8	590	15.0	—	310 R4	BN100LA4	—	—	—	102400	128700	48700	338
2.4	7727	1.2	589	6.0	306 L4	—	BN100LA4	M3LA4	34900	39600	79000	92000	26200	300
2.4	7620	1.7	581	15.0	—	307 R4	BN100LA4	M3LA4	38600	48500	84700	110900	33600	314



**P<sub>1</sub> = 2.2 kW**

n <sub>2</sub> min <sup>-1</sup>	M <sub>n2</sub> Nm	f <sub>s</sub>	i	P <sub>t</sub> kW					Rn <sub>2</sub> [N]					
					MC	MZ	HC/PC	HZ/PZ	FZ					
2.4	7620	2.1	581	15.0	—	309 R4	BN100LA4	—	—	—	86000	110900	26900	326
2.4	7588	2.0	579	7.5	307 L4	—	BN100LA4	M3LA4	38600	48400	84500	110800	33500	312
2.4	7588	2.8	579	7.5	309 L4	—	BN100LA4	—	—	—	85900	110800	26800	324
2.6	7211	1.0	550	12.0	—	306 R4	BN100LA4	M3LA4	34100	38700	77400	90100	25600	302
2.8	6677	1.4	509	6.0	306 L4	—	BN100LA4	M3LA4	33300	37700	75600	88100	25000	300
2.8	6677	2.1	509	7.5	307 L4	—	BN100LA4	M3LA4	37000	46400	81400	106600	32100	312
2.8	6677	2.1	509	7.5	309 L4	—	BN100LA4	—	—	—	82700	106600	25700	324
2.9	6431	1.5	490	15.0	—	307 R4	BN100LA4	M3LA4	36500	45800	80500	105400	31700	314
2.9	6431	2.2	490	15.0	—	309 R4	BN100LA4	—	—	—	81700	105400	25400	326
2.9	6399	1.4	488	12.0	—	306 R4	BN100LA4	M3LA4	32800	37100	74700	87000	24600	302
3.0	6095	2.0	465	7.5	307 L4	—	BN100LA4	M3LA4	35800	45000	79200	103700	31200	312
3.1	5991	2.3	457	15.0	—	309 R4	BN100LA4	—	—	—	80000	103200	24800	326
3.1	5961	1.2	455	12.0	—	306 R4	BN100LA4	M3LA4	32000	36300	73100	85100	24100	302
3.1	5938	2.3	453	15.0	—	307 R4	BN100LA4	M3LA4	35500	44600	78600	102900	30900	314
3.2	5843	0.9	446	6.0	305 L4	—	BN100LA4	M3LA4	25500	29500	44400	53400	16400	288
3.2	5825	1.7	444	6.0	306 L4	—	BN100LA4	M3LA4	31800	36000	72600	84500	23900	300
3.4	5505	1.6	420	12.0	—	306 R4	BN100LA4	M3LA4	31200	35300	71400	83100	23400	302
3.4	5419	2.2	413	15.0	—	307 R4	BN100LA4	M3LA4	34500	43200	76400	100100	30000	314
3.5	5317	2.2	406	7.5	307 L4	—	BN100LA4	M3LA4	34300	43000	76000	99600	29800	312
3.5	5491	1.0	405	7.5	306 L3	—	BN100LA4	M3LA4	30800	34900	70600	82200	23100	300
3.6	5126	1.3	391	6.0	306 L4	—	BN100LA4	M3LA4	30400	34500	69900	81400	22900	300
3.6	5100	1.5	389	12.0	—	306 R4	BN100LA4	M3LA4	30400	34400	69800	81200	22800	302
3.8	4909	2.9	374	15.0	—	309 R4	BN100LA4	—	—	—	75400	97200	23200	326
3.9	4772	1.0	364	12.0	—	305 R4	BN100LA4	M3LA4	23900	27600	41800	50300	15300	278
3.9	4758	2.6	363	15.0	—	307 R4	BN100LA4	M3LA4	33000	41400	73500	96300	28700	314
4.2	4562	1.9	336	11.0	307 L3	—	BN100LA4	M3LA4	32200	40400	71900	94200	28000	312
4.2	4562	2.9	336	11.0	309 L3	—	BN100LA4	—	—	—	73000	94200	22400	324
4.2	4400	1.0	336	12.0	—	305 R4	BN100LA4	M3LA4	23200	26800	40800	49100	14900	278
4.3	4342	2.6	331	15.0	—	307 R4	BN100LA4	M3LA4	32000	40200	71500	93700	27800	314
4.3	4400	1.3	325	7.5	306 L3	—	BN100LA4	M3LA4	28600	32400	66100	76900	21500	300
4.5	4086	1.9	312	12.0	—	306 R4	BN100LA4	M3LA4	28200	32000	65300	76000	21200	302
4.9	3802	1.0	290	12.0	—	304 R4	BN100LA4	M3LA4	22100	25600	39100	47000	14200	278
4.9	3802	1.4	290	12.0	—	305 R4	BN100LA4	M3LA4	22100	25600	39100	47000	14200	278
4.9	3789	2.2	289	12.0	—	306 R4	BN100LA4	M3LA4	27500	31200	63800	74300	20700	302
4.9	3905	1.4	288	7.5	306 L3	—	BN100LA4	M3LA4	27500	31200	63700	74200	20700	300
5.0	3844	2.9	284	11.0	307 L3	—	BN100LA4	M3LA4	30400	38100	68300	89400	26400	312
5.1	3749	1.2	276	7.5	305 L3	—	BN100LA4	M3LA4	21800	25200	38500	46300	14000	288
5.3	3637	1.5	268	7.5	306 L3	—	BN100LA4	M3LA4	26900	30400	62400	72700	20200	300
5.3	3507	1.0	267	12.0	—	304 R4	BN100LA4	M3LA4	21500	24900	38100	45900	13800	278
5.5	3492	1.0	258	7.5	305 L3	—	BN100LA4	M3LA4	21300	24600	37700	45300	13600	288
5.5	3346	1.1	255	12.0	—	305 R4	BN100LA4	M3LA4	21200	24500	37600	45200	13600	278
5.7	3260	2.5	249	12.0	—	306 R4	BN100LA4	M3LA4	26200	29700	61000	71000	19700	302
5.9	3244	2.7	239	11.0	307 L3	—	BN100LA4	M3LA4	28700	36000	64900	85000	25000	312
5.9	3228	2.5	238	7.5	306 L3	—	BN100LA4	M3LA4	25800	29200	60200	70100	19400	300
6.1	3029	1.2	231	12.0	—	305 R4	BN100LA4	M3LA4	20500	23700	36500	43900	13200	278
6.1	3019	2.5	230	12.0	—	306 R4	BN100LA4	M3LA4	25500	28900	59600	69400	19200	302
6.2	2970	1.2	227	12.0	—	304 R4	BN100LA4	M3LA4	20400	23500	36300	43600	13100	278
6.4	3007	2.2	222	7.5	306 L3	—	BN100LA4	M3LA4	25200	28600	58900	68600	18900	300
6.4	2987	1.2	220	7.5	304 L3	—	BN100LA4	M3LA4	20200	23300	36000	43300	13000	288
6.4	2987	1.6	220	7.5	305 L3	—	BN100LA4	M3LA4	20200	23300	36000	43300	13000	288
6.6	2810	1.0	214	12.0	—	303 R4	BN100LA4	M3LA4	20000	23100	35700	42900	12800	266
6.6	2810	1.3	214	12.0	—	304 R4	BN100LA4	M3LA4	20000	23100	35700	42900	12800	278
6.6	2810	1.9	214	12.0	—	305 R4	BN100LA4	M3LA4	20000	23100	35700	42900	12800	278
6.9	2777	2.9	205	7.5	306 L3	—	BN100LA4	M3LA4	24500	27800	57600	67000	18400	300
7.4	2580	1.4	190	7.5	305 L3	—	BN100LA4	M3LA4	19200	22200	34400	41400	12300	288
7.4	2572	2.5	190	7.5	306 L3	—	BN100LA4	M3LA4	23900	27100	56200	65500	18000	300
7.6	2425	1.0	185	12.0	—	303 R4	BN100LA4	M3LA4	18600	21500	33400	40200	11900	266
7.6	2425	1.4	185	12.0	—	304 R4	BN100LA4	M3LA4	19100	22000	34100	41100	12200	278
7.6	2425	1.9	185	12.0	—	305 R4	BN100LA4	M3LA4	19100	22000	34100	41100	12200	278
7.9	2407	0.9	178	7.5	303 L3	—	BN100LA4	M3LA4	18800	21700	33700	40600	12100	264
7.9	2407	1.2	178	7.5	304 L3	—	BN100LA4	M3LA4	18800	21700	33700	40600	12100	288
7.9	2407	1.8	178	7.5	305 L3	—	BN100LA4	M3LA4	18800	21700	33700	40600	12100	288
8.6	2233	1.1	165	7.5	304 L3	—	BN100LA4	M3LA4	18300	21200	33000	39600	11800	288
8.6	2220	1.0	164	7.5	303 L3	—	BN100LA4	M3LA4	18300	21100	32900	39600	11700	264
8.6	2220	2.0	164	7.5	305 L3	—	BN100LA4	M3LA4	18300	21100	32900	39600	11700	288



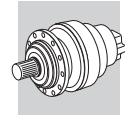
**P<sub>1</sub> = 2.2 kW**

n <sub>2</sub> min <sup>-1</sup>	M <sub>n2</sub> Nm	f <sub>s</sub>	i	P <sub>t</sub> kW					Rn <sub>2</sub> [N]					
					MC	MZ	HC/PC	HZ/PZ	FZ					
8.9	2076	1.3	158	12.0	—	303 R4	BN100LA4	M3LA4	18100	20900	32600	39200	11600	266
8.9	2076	1.7	158	12.0	—	304 R4	BN100LA4	M3LA4	18100	20900	32600	39200	11600	278
8.9	2076	2.6	158	12.0	—	305 R4	BN100LA4	M3LA4	18100	20900	32600	39200	11600	278
9.2	2068	1.7	152	7.5	305 L3	—	BN100LA4	M3LA4	17900	20600	32200	38700	11500	288
9.4	2028	1.7	150	7.5	304 L3	—	BN100LA4	M3LA4	17800	20500	32000	38500	11400	288
9.5	1943	1.8	148	12.0	—	304 R4	BN100LA4	M3LA4	17700	20400	31900	38400	11400	278
9.5	1943	1.2	148	12.0	—	303 R4	BN100LA4	M3LA4	17700	20400	31900	38400	11400	266
9.5	1943	2.3	148	12.0	—	305 R4	BN100LA4	M3LA4	17700	20400	31900	38400	11400	278
9.8	1954	2.8	144	14.0	—	306 R3	BN100LA4	M3LA4	21800	24700	51800	60300	16400	302
10.0	1918	1.4	141	7.5	303 L3	—	BN100LA4	M3LA4	17400	20100	31500	37900	11200	264
10.0	1918	1.8	141	7.5	304 L3	—	BN100LA4	M3LA4	17400	20100	31500	37900	11200	288
10.0	1918	2.7	141	7.5	305 L3	—	BN100LA4	M3LA4	17400	20100	31500	37900	11200	288
10.8	1774	1.0	131	7.5	301 L3	—	BN100LA4	M3LA4	5520	5520	15100	17300	3630	254
10.8	1769	2.0	130	7.5	304 L3	—	BN100LA4	M3LA4	17000	19600	30700	37000	10900	288
10.9	1700	1.0	130	10.0	—	301 R4	BN100LA4	M3LA4	5510	5510	15000	17300	3620	256
10.9	1695	1.5	129	12.0	—	303 R4	BN100LA4	M3LA4	16900	19500	30600	36900	10800	266
10.9	1695	2.1	129	12.0	—	304 R4	BN100LA4	M3LA4	16900	19500	30600	36900	10800	278
11.3	1688	1.1	124	7.5	303 L3	—	BN100LA4	M3LA4	16700	19300	30300	36500	10700	264
11.3	1688	2.1	124	7.5	305 L3	—	BN100LA4	M3LA4	16700	19300	30300	36500	10700	288
11.6	1644	1.5	121	14.0	—	304 R3	BN100LA4	M3LA4	16600	19100	30100	36200	10600	278
12.3	1551	1.2	114	14.0	—	303 R3	BN100LA4	M3LA4	16200	18700	29500	35500	10400	266
12.3	1551	2.3	114	14.0	—	305 R3	BN100LA4	M3LA4	16200	18700	29500	35500	10400	278
12.5	1528	1.2	113	7.5	303 L3	—	BN100LA4	M3LA4	16200	18600	29400	35400	10400	264
12.5	1528	2.3	113	7.5	305 L3	—	BN100LA4	M3LA4	16200	18600	29400	35400	10400	288
12.8	1498	2.3	111	7.5	304 L3	—	BN100LA4	M3LA4	16000	18500	29200	35200	10300	288
12.9	1436	2.3	109	12.0	—	304 R4	BN100LA4	M3LA4	16000	18500	29200	35100	10300	278
13.2	1443	0.9	106	12.0	—	301 R3	BN100LA4	M3LA4	5160	5160	14200	16300	3390	256
13.3	1388	1.2	106	10.0	—	301 R4	BN100LA4	M3LA4	5150	5150	14100	16200	3380	256
13.4	1422	1.2	105	7.5	301 L3	—	BN100LA4	M3LA4	5130	5130	14100	16200	3370	254
13.5	1417	1.8	105	7.5	303 L3	—	BN100LA4	M3LA4	15800	18200	28800	34600	10100	264
13.5	1417	2.5	105	7.5	304 L3	—	BN100LA4	M3LA4	15800	18200	28800	34600	10100	288
14.5	1315	1.8	97.0	14.0	—	304 R3	BN100LA4	M3LA4	15400	17700	28100	33800	9860	278
15.4	1241	1.5	91.5	14.0	—	303 R3	BN100LA4	M3LA4	15100	17400	27600	33200	9670	266
15.4	1241	2.9	91.5	14.0	—	305 R3	BN100LA4	M3LA4	15100	17400	27600	33200	9670	278
15.6	1223	1.8	90.2	7.5	303 L3	—	BN100LA4	M3LA4	15000	17300	27500	33100	9620	264
15.6	1223	2.7	90.2	7.5	304 L3	—	BN100LA4	M3LA4	15000	17300	27500	33100	9620	288
15.8	1172	2.8	89.4	12.0	—	304 R4	BN100LA4	M3LA4	15000	17300	27400	33000	9590	278
16.5	1161	1.4	85.6	7.5	301 L3	—	BN100LA4	M3LA4	4790	4790	13300	15200	3150	254
16.6	1155	1.1	85.2	12.0	—	301 R3	BN100LA4	M3LA4	4790	4790	13200	15200	3150	256
17.9	1067	2.0	78.7	14.0	—	303 R3	BN100LA4	M3LA4	14300	16500	26400	31800	9190	266
17.9	1067	2.7	78.7	14.0	—	304 R3	BN100LA4	M3LA4	14300	16500	26400	31800	9190	278
17.9	1066	1.5	78.7	12.0	—	301 R3	BN100LA4	M3LA4	4660	4660	12900	14900	3060	256
18.2	1051	1.6	77.5	7.5	301 L3	—	BN100LA4	M3LA4	4640	4640	12900	14800	3050	254
18.3	1047	2.4	77.2	7.5	303 L3	—	BN100LA4	M3LA4	14200	16400	26300	31600	9140	264
19.2	994	1.8	73.3	14.0	—	303 R3	BN100LA4	M3LA4	14000	16200	25900	31100	8980	266
19.5	980	2.3	72.3	7.5	303 L3	—	BN100LA4	M3LA4	13900	16100	25700	31000	8940	264
20.2	947	1.4	69.9	7.5	301 L3	—	BN100LA4	M3LA4	4480	4480	12500	14300	2950	254
20.7	925	1.4	68.2	12.0	—	301 R3	BN100LA4	M3LA4	4440	4440	12400	14200	2920	256
21.8	908	1.3	64.8	7.5	301 L2	—	BN100LA4	M3LA4	4370	4370	12200	14000	2870	254
22.3	858	1.0	63.2	7.5	300 L3	—	BN100LA4	M3LA4	4330	4330	12100	13900	2850	244
22.3	858	1.9	63.2	7.5	301 L3	—	BN100LA4	M3LA4	4330	4330	12100	13900	2850	254
22.4	855	2.5	63.1	14.0	—	303 R3	BN100LA4	M3LA4	13300	15400	24700	29700	8540	266
22.4	855	2.9	63.1	7.5	303 L3	—	BN100LA4	M3LA4	13300	15400	24700	29700	8540	264
22.4	853	1.0	62.9	12.0	—	300 R3	BN100LA4	M3LA4	4330	4330	12100	13900	2840	246
22.4	853	1.9	62.9	12.0	—	301 R3	BN100LA4	M3LA4	4330	4330	12100	13900	2840	256
23.8	828	2.9	59.1	9.0	304 L2	—	BN100LA4	M3LA4	13000	15000	24200	29200	8360	288
25.3	782	2.3	55.8	9.0	303 L2	—	BN100LA4	M3LA4	12800	14800	23800	28700	8200	264
26.0	735	2.5	54.2	14.0	—	303 R3	BN100LA4	M3LA4	12700	14600	23600	28400	8120	266
26.4	724	3.0	53.4	7.5	303 L3	—	BN100LA4	M3LA4	12600	14500	23500	28300	8080	264
27.2	727	1.8	51.9	7.5	301 L2	—	BN100LA4	M3LA4	4060	4060	11400	13100	2670	254
27.3	700	1.2	51.6	7.5	300 L3	—	BN100LA4	M3LA4	4050	4050	11400	13100	2660	244
27.3	700	2.3	51.6	7.5	301 L3	—	BN100LA4	M3LA4	4050	4050	11400	13100	2660	254
28.0	684	1.2	50.4	12.0	—	300 R3	BN100LA4	M3LA4	4020	4020	11300	13000	2640	246
28.0	684	2.4	50.4	12.0	—	301 R3	BN100LA4	M3LA4	4020	4020	11300	13000	2640	256
32	625	2.9	44.6	9.0	303 L2	—	BN100LA4	M3LA4	11900	13700	22300	26800	7610	264





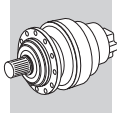




## P<sub>1</sub> = 3 kW

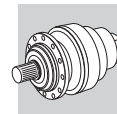
n <sub>2</sub> min <sup>-1</sup>	M <sub>n2</sub> Nm	f <sub>s</sub>	i	P <sub>t</sub> kW					Rn <sub>2</sub> [N]					
					MC	MZ	HC/PC	HZ/PZ	FZ					
2.4	10229	1.2	581	15.0	—	307 R4	BN100LB4	M3LB4	38600	48500	84700	110900	33600	314
2.4	10229	1.5	581	15.0	—	309 R4	BN100LB4	—	—	—	86000	110900	26900	326
2.4	10185	1.5	579	7.5	307 L4	—	BN100LB4	M3LB4	38600	48400	84500	110800	33500	312
2.4	10185	2.1	579	7.5	309 L4	—	BN100LB4	—	—	—	85900	110800	26800	324
2.7	9102	2.8	517	15.0	—	310 R4	BN100LB4	—	—	—	98400	123800	46600	338
2.8	8963	1.1	509	6.0	306 L4	—	BN100LB4	M3LB4	33300	37700	75600	88100	25000	300
2.8	8962	1.6	509	7.5	307 L4	—	BN100LB4	M3LB4	37000	46400	81400	106600	32100	312
2.8	8962	1.6	509	7.5	309 L4	—	BN100LB4	—	—	—	82700	106600	25700	324
2.8	8929	2.9	507	11.0	310 L4	—	BN100LB4	—	—	—	97900	123000	46300	336
2.9	8633	1.1	490	15.0	—	307 R4	BN100LB4	M3LB4	36500	45800	80500	105400	31700	314
2.9	8633	1.6	490	15.0	—	309 R4	BN100LB4	—	—	—	81700	105400	25400	326
2.9	8590	1.1	488	12.0	—	306 R4	BN100LB4	M3LB4	32800	37100	74700	87000	24600	302
3.0	8181	1.5	465	7.5	307 L4	—	BN100LB4	M3LB4	35800	45000	79200	103700	31200	312
3.0	8181	2.2	465	7.5	309 L4	—	BN100LB4	—	—	—	80400	103700	24900	324
3.1	8041	1.7	457	15.0	—	309 R4	BN100LB4	—	—	—	80000	103200	24800	326
3.1	7993	2.5	454	15.0	—	310 R4	BN100LB4	—	—	—	94700	119000	44700	338
3.1	7970	1.7	453	15.0	—	307 R4	BN100LB4	M3LB4	35500	44600	78600	102900	30900	314
3.2	7819	1.3	444	6.0	306 L4	—	BN100LB4	M3LB4	31800	36000	72600	84500	23900	300
3.4	7389	1.2	420	12.0	—	306 R4	BN100LB4	M3LB4	31200	35300	71400	83100	23400	302
3.4	7274	1.6	413	15.0	—	307 R4	BN100LB4	M3LB4	34500	43200	76400	100100	30000	314
3.4	7274	2.5	413	15.0	—	309 R4	BN100LB4	—	—	—	77700	100100	24000	326
3.5	7137	1.7	406	7.5	307 L4	—	BN100LB4	M3LB4	34300	43000	76000	99600	29800	312
3.5	7137	2.5	406	7.5	309 L4	—	BN100LB4	—	—	—	77200	99600	23800	324
3.6	6893	2.8	392	11.0	310 L4	—	BN100LB4	—	—	—	90500	113900	42500	336
3.6	6880	1.0	391	6.0	306 L4	—	BN100LB4	M3LB4	30400	34500	69900	81400	22900	300
3.6	6845	1.1	389	12.0	—	306 R4	BN100LB4	M3LB4	30400	34400	69800	81200	22800	302
3.8	6589	2.2	374	15.0	—	309 R4	BN100LB4	—	—	—	75400	97200	23200	326
3.9	6387	1.9	363	15.0	—	307 R4	BN100LB4	M3LB4	33000	41400	73500	96300	28700	314
4.0	6144	2.4	349	7.5	307 L4	—	BN100LB4	M3LB4	32600	40900	72700	95200	28300	312
4.2	6124	1.4	336	11.0	307 L3	—	BN100LB4	M3LB4	32200	40400	71900	94200	28000	312
4.2	6124	2.2	336	11.0	309 L3	—	BN100LB4	—	—	—	73000	94200	22400	324
4.3	5828	2.0	331	15.0	—	307 R4	BN100LB4	M3LB4	32000	40200	71500	93700	27800	314
4.3	5828	3.0	331	15.0	—	309 R4	BN100LB4	—	—	—	72700	93700	22300	326
4.3	5906	0.9	325	7.5	306 L3	—	BN100LB4	M3LB4	28600	32400	66100	76900	21500	300
4.5	5485	1.4	312	12.0	—	306 R4	BN100LB4	M3LB4	28200	32000	65300	76000	21200	302
4.7	5280	2.7	300	15.0	—	307 R4	BN100LB4	M3LB4	31000	38900	69400	91000	26900	314
4.9	5104	1.0	290	12.0	—	305 R4	BN100LB4	M3LB4	22100	25600	39100	47000	14200	278
4.9	5086	1.6	289	12.0	—	306 R4	BN100LB4	M3LB4	27500	31200	63800	74300	20700	302
4.9	5242	1.0	288	7.5	306 L3	—	BN100LB4	M3LB4	27500	31200	63700	74200	20700	300
5.0	5007	2.3	284	15.0	—	307 R4	BN100LB4	M3LB4	30400	38200	68300	89500	26500	314
5.0	5160	2.2	284	11.0	307 L3	—	BN100LB4	M3LB4	30400	38100	68300	89400	26400	312
5.3	4883	1.1	268	7.5	306 L3	—	BN100LB4	M3LB4	26900	30400	62400	72700	20200	300
5.7	4375	1.9	249	12.0	—	306 R4	BN100LB4	M3LB4	26200	29700	61000	71000	19700	302
5.9	4355	2.0	239	11.0	307 L3	—	BN100LB4	M3LB4	28700	36000	64900	85000	25000	312
5.9	4355	3.0	239	11.0	309 L3	—	BN100LB4	—	—	—	65900	85000	20000	324
5.9	4333	1.9	238	7.5	306 L3	—	BN100LB4	M3LB4	25800	29200	60200	70100	19400	300
6.1	4087	2.7	232	15.0	—	307 R4	BN100LB4	M3LB4	28400	35700	64300	84200	24700	314
6.1	4053	1.9	230	12.0	—	306 R4	BN100LB4	M3LB4	25500	28900	59600	69400	19200	302
6.4	4036	1.6	222	7.5	306 L3	—	BN100LB4	M3LB4	25200	28600	58900	68600	18900	300
6.4	4010	0.9	220	7.5	304 L3	—	BN100LB4	M3LB4	19700	22800	35200	42400	12700	288
6.4	4010	1.2	220	7.5	305 L3	—	BN100LB4	M3LB4	20200	23300	36000	43300	13000	288
6.6	3771	1.0	214	12.0	—	304 R4	BN100LB4	M3LB4	20000	23100	35700	42900	12800	278
6.6	3771	1.4	214	12.0	—	305 R4	BN100LB4	M3LB4	20000	23100	35700	42900	12800	278
6.6	3760	2.6	214	12.0	—	306 R4	BN100LB4	M3LB4	24900	28200	58300	67900	18700	302
6.9	3727	2.2	205	7.5	306 L3	—	BN100LB4	M3LB4	24500	27800	57600	67000	18400	300
7.0	3669	3.0	202	11.0	307 L3	—	BN100LB4	M3LB4	27100	34000	61600	80700	23600	312
7.4	3464	1.0	190	7.5	305 L3	—	BN100LB4	M3LB4	19200	22200	34400	41400	12300	288
7.4	3453	1.9	190	7.5	306 L3	—	BN100LB4	M3LB4	23900	27100	56200	65500	18000	300
7.6	3254	1.1	185	12.0	—	304 R4	BN100LB4	M3LB4	19100	22000	34100	41100	12200	278
7.6	3254	1.4	185	12.0	—	305 R4	BN100LB4	M3LB4	19100	22000	34100	41100	12200	278
7.8	3185	3.0	181	12.0	—	306 R4	BN100LB4	M3LB4	23600	26700	55500	64600	17700	302
7.9	3231	1.4	178	7.5	305 L3	—	BN100LB4	M3LB4	18800	21700	33700	40600	12100	288
8.4	2953	2.6	168	12.0	—	306 R4	BN100LB4	M3LB4	23000	26000	54200	63100	17300	302
8.6	2979	1.5	164	7.5	305 L3	—	BN100LB4	M3LB4	18300	21100	32900	39600	11700	288
8.9	2787	1.0	158	12.0	—	303 R4	BN100LB4	M3LB4	18100	20900	32600	39200	11600	266

A



**P<sub>1</sub> = 3 kW**

n <sub>2</sub> min <sup>-1</sup>	M <sub>n2</sub> Nm	f <sub>s</sub>	i	P <sub>t</sub> kW	Motor Configurations				Rn <sub>2</sub> [N]					Icon
					MC	MZ	HC/PC	HZ/PZ	FZ					
8.9	2787	1.3	158	12.0	—	304 R4	BN100LB4	M3LB4	18100	20900	32600	39200	11600	278
8.9	2787	1.9	158	12.0	—	305 R4	BN100LB4	M3LB4	18100	20900	32600	39200	11600	278
9.2	2775	1.3	152	7.5	305 L3	—	BN100LB4	M3LB4	17900	20600	32200	38700	11500	288
9.3	2767	2.7	152	7.5	306 L3	—	BN100LB4	M3LB4	22200	25200	52600	61300	16700	300
9.4	2722	1.3	150	7.5	304 L3	—	BN100LB4	M3LB4	17800	20500	32000	38500	11400	288
9.5	2608	1.3	148	12.0	—	304 R4	BN100LB4	M3LB4	17700	20400	31900	38400	11400	278
9.5	2608	1.7	148	12.0	—	305 R4	BN100LB4	M3LB4	17700	20400	31900	38400	11400	278
9.8	2623	2.1	144	14.0	—	306 R3	BN100LB4	M3LB4	21800	24700	51800	60300	16400	302
10.0	2575	1.0	141	7.5	303 L3	—	BN100LB4	M3LB4	17400	20100	31500	37900	11200	264
10.0	2575	1.4	141	7.5	304 L3	—	BN100LB4	M3LB4	17400	20100	31500	37900	11200	288
10.0	2575	2.0	141	7.5	305 L3	—	BN100LB4	M3LB4	17400	20100	31500	37900	11200	288
10.8	2374	1.5	130	7.5	304 L3	—	BN100LB4	M3LB4	17000	19600	30700	37000	10900	288
10.9	2275	1.2	129	12.0	—	303 R4	BN100LB4	M3LB4	16900	19500	30600	36900	10800	266
10.9	2275	1.6	129	12.0	—	304 R4	BN100LB4	M3LB4	16900	19500	30600	36900	10800	278
10.9	2275	2.3	129	12.0	—	305 R4	BN100LB4	M3LB4	16900	19500	30600	36900	10800	278
11.3	2265	1.6	124	7.5	305 L3	—	BN100LB4	M3LB4	16700	19300	30300	36500	10700	288
11.6	2207	1.1	121	14.0	—	304 R3	BN100LB4	M3LB4	16600	19100	30100	36200	10600	278
11.8	2169	3.0	119	14.0	—	306 R3	BN100LB4	M3LB4	20500	23200	48900	57000	15400	302
12.3	2082	1.7	114	14.0	—	305 R3	BN100LB4	M3LB4	16200	18700	29500	35500	10400	278
12.5	2051	1.8	113	7.5	305 L3	—	BN100LB4	M3LB4	16200	18600	29400	35400	10400	288
12.8	2011	1.7	111	7.5	304 L3	—	BN100LB4	M3LB4	16000	18500	29200	35200	10300	288
12.9	1927	1.7	109	12.0	—	304 R4	BN100LB4	M3LB4	16000	18500	29200	35100	10300	278
13.3	1863	0.9	106	10.0	—	301 R4	BN100LB4	M3LB4	5030	5030	13800	15900	3310	256
13.5	1902	1.4	105	7.5	303 L3	—	BN100LB4	M3LB4	15800	18200	28800	34600	10100	264
13.5	1902	1.9	105	7.5	304 L3	—	BN100LB4	M3LB4	15800	18200	28800	34600	10100	288
13.5	1902	2.6	105	7.5	305 L3	—	BN100LB4	M3LB4	15800	18200	28800	34600	10100	288
14.5	1765	1.4	97.0	14.0	—	304 R3	BN100LB4	M3LB4	15400	17700	28100	33800	9860	278
15.4	1666	1.1	91.5	14.0	—	303 R3	BN100LB4	M3LB4	15100	17400	27600	33200	9670	266
15.4	1666	2.1	91.5	14.0	—	305 R3	BN100LB4	M3LB4	15100	17400	27600	33200	9670	278
15.6	1642	1.4	90.2	7.5	303 L3	—	BN100LB4	M3LB4	15000	17300	27500	33100	9620	264
15.6	1642	2.0	90.2	7.5	304 L3	—	BN100LB4	M3LB4	15000	17300	27500	33100	9620	288
15.6	1642	2.6	90.2	7.5	305 L3	—	BN100LB4	M3LB4	15000	17300	27500	33100	9620	288
15.8	1573	2.1	89.4	12.0	—	304 R4	BN100LB4	M3LB4	15000	17300	27400	33000	9590	278
16.5	1558	1.1	85.6	7.5	301 L3	—	BN100LB4	M3LB4	4790	4790	13300	15200	3150	254
17.9	1433	1.5	78.7	14.0	—	303 R3	BN100LB4	M3LB4	14300	16500	26400	31800	9190	266
17.9	1433	2.0	78.7	14.0	—	304 R3	BN100LB4	M3LB4	14300	16500	26400	31800	9190	278
17.9	1432	1.1	78.7	12.0	—	301 R3	BN100LB4	M3LB4	4660	4660	12900	14900	3060	256
18.2	1410	1.2	77.5	7.5	301 L3	—	BN100LB4	M3LB4	4640	4640	12900	14800	3050	254
18.3	1406	1.8	77.2	7.5	303 L3	—	BN100LB4	M3LB4	14200	16400	26300	31600	9140	264
18.3	1406	2.5	77.2	7.5	304 L3	—	BN100LB4	M3LB4	14200	16400	26300	31600	9140	288
19.2	1335	1.4	73.3	14.0	—	303 R3	BN100LB4	M3LB4	14000	16200	25900	31100	8980	266
19.2	1335	2.7	73.3	14.0	—	305 R3	BN100LB4	M3LB4	14000	16200	25900	31100	8980	278
19.5	1315	2.5	72.3	7.5	304 L3	—	BN100LB4	M3LB4	13900	16100	25700	31000	8940	288
19.5	1315	1.7	72.3	7.5	303 L3	—	BN100LB4	M3LB4	13900	16100	25700	31000	8940	264
20.2	1272	1.0	69.9	7.5	301 L3	—	BN100LB4	M3LB4	4480	4480	12500	14300	2950	254
20.7	1242	1.0	68.2	12.0	—	301 R3	BN100LB4	M3LB4	4440	4440	12400	14200	2920	256
21.8	1218	0.9	64.8	7.5	301 L2	—	BN100LB4	M3LB4	4370	4370	12200	14000	2870	254
22.3	1151	1.4	63.2	7.5	301 L3	—	BN100LB4	M3LB4	4330	4330	12100	13900	2850	254
22.4	1148	1.9	63.1	14.0	—	303 R3	BN100LB4	M3LB4	13300	15400	24700	29700	8540	266
22.4	1148	2.5	63.1	14.0	—	304 R3	BN100LB4	M3LB4	13300	15400	24700	29700	8540	278
22.4	1148	2.2	63.1	7.5	303 L3	—	BN100LB4	M3LB4	13300	15400	24700	29700	8540	264
22.4	1145	1.4	62.9	12.0	—	301 R3	BN100LB4	M3LB4	4330	4330	12100	13900	2840	256
23.8	1112	2.1	59.1	9.0	304 L2	—	BN100LB4	M3LB4	13000	15000	24200	29200	8360	288
25.3	1049	1.7	55.8	9.0	303 L2	—	BN100LB4	M3LB4	12800	14800	23800	28700	8200	264
26.0	986	1.8	54.2	14.0	—	303 R3	BN100LB4	M3LB4	12700	14600	23600	28400	8120	266
26.4	972	2.2	53.4	7.5	303 L3	—	BN100LB4	M3LB4	12600	14500	23500	28300	8080	264
27.2	976	1.3	51.9	7.5	301 L2	—	BN100LB4	M3LB4	4060	4060	11400	13100	2670	254
27.3	940	0.9	51.6	7.5	300 L3	—	BN100LB4	M3LB4	3960	3960	11200	12800	2600	244
27.3	940	1.7	51.6	7.5	301 L3	—	BN100LB4	M3LB4	4050	4050	11400	13100	2660	254
28.0	918	0.9	50.4	12.0	—	300 R3	BN100LB4	M3LB4	3930	3930	11100	12700	2580	246
28.0	918	1.8	50.4	12.0	—	301 R3	BN100LB4	M3LB4	4020	4020	11300	13000	2640	256
28.1	915	2.6	50.3	14.0	—	303 R3	BN100LB4	M3LB4	12300	14200	23100	27800	7920	266
29.8	890	2.7	47.3	9.0	304 L2	—	BN100LB4	M3LB4	12100	14000	22700	27300	7760	288
30	848	2.5	46.6	14.0	—	303 R3	BN100LB4	M3LB4	12000	13900	22600	27200	7720	266
32	839	2.2	44.6	9.0	303 L2	—	BN100LB4	M3LB4	11900	13700	22300	26800	7610	264



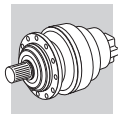
### P<sub>1</sub> = 3 kW

n <sub>2</sub> min <sup>-1</sup>	M <sub>n2</sub> Nm	f <sub>s</sub>	i	P <sub>t</sub> kW					Rn <sub>2</sub> [N]					
									MC	MZ	HC/PC	HZ/PZ	FZ	
33	775	2.7	42.6	14.0	—	303 R3	BN100LB4	M3LB4	11700	13500	22000	26400	7490	266
34	781	1.7	41.5	7.5	301 L2	—	BN100LB4	M3LB4	3770	3770	10700	12300	2480	254
34	749	1.7	41.2	12.0	—	301 R3	BN100LB4	M3LB4	3760	3760	10600	12200	2470	256
37	722	3.0	38.4	9.0	303 L2	—	BN100LB4	M3LB4	11300	13000	21300	25600	7240	264
37	721	1.2	38.4	7.5	300 L2	—	BN100LB4	M3LB4	3670	3670	10400	12000	2410	244
37	721	2.1	38.4	7.5	301 L2	—	BN100LB4	M3LB4	3670	3670	10400	12000	2410	254
38	678	1.2	37.3	12.0	—	300 R3	BN100LB4	M3LB4	3630	3630	10300	11900	2390	246
38	678	2.4	37.3	12.0	—	301 R3	BN100LB4	M3LB4	3630	3630	10300	11900	2390	256
39	672	2.7	35.8	9.0	303 L2	—	BN100LB4	M3LB4	10800	12400	20400	24600	6910	264
42	626	1.0	33.3	7.5	300 L2	—	BN100LB4	M3LB4	3420	3420	9790	11200	2250	244
42	626	2.1	33.3	7.5	301 L2	—	BN100LB4	M3LB4	3420	3420	9790	11200	2250	254
46	577	1.5	30.7	7.5	300 L2	—	BN100LB4	M3LB4	3330	3330	9550	11000	2190	244
46	577	2.7	30.7	7.5	301 L2	—	BN100LB4	M3LB4	3410	3410	9750	11200	2240	254
46	554	1.5	30.4	12.0	—	300 R3	BN100LB4	M3LB4	3400	3400	9730	11200	2230	246
46	554	2.9	30.4	12.0	—	301 R3	BN100LB4	M3LB4	3400	3400	9730	11200	2230	256
57	452	1.6	24.8	12.0	—	300 R3	BN100LB4	M3LB4	3170	3170	9150	10500	2090	246
57	466	1.8	24.8	18.0	—	303 R2	BN100LB4	M3LB4	9750	11300	18700	22500	6250	266
57	462	1.7	24.6	7.5	300 L2	—	BN100LB4	M3LB4	3160	3160	9130	10500	2080	244
70	377	1.7	20.1	7.5	300 L2	—	BN100LB4	M3LB4	2960	2960	8590	9870	1940	244
76	347	1.1	18.5	12.0	—	300 R2	BN100LB4	M3LB4	2870	2870	8370	9620	1890	246
76	347	2.1	18.5	12.0	—	301 R2	BN100LB4	M3LB4	2870	2870	8370	9620	1890	256
78	342	2.2	18.2	7.5	300 L2	—	BN100LB4	M3LB4	2860	2860	8330	9580	1880	244
95	279	2.6	14.8	7.5	300 L2	—	BN100LB4	M3LB4	2670	2670	7840	9010	1760	244
96	277	1.8	14.8	12.0	—	300 R2	BN100LB4	M3LB4	2670	2670	7830	9000	1750	246
116	228	3.0	12.1	7.5	300 L2	—	BN100LB4	M3LB4	2500	2500	7380	8480	1640	244
119	222	2.7	11.8	12.0	—	300 R2	BN100LB4	M3LB4	2480	2480	7330	8420	1630	246
157	175	1.8	9.0	7.5	300 L1	—	BN100LB4	M3LB4	2260	2260	6750	7750	1490	244
196	140	2.9	7.2	7.5	300 L1	—	BN100LB4	M3LB4	2100	2100	6310	7250	1380	244

A

### P<sub>1</sub> = 4 kW

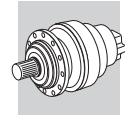
n <sub>2</sub> min <sup>-1</sup>	M <sub>n2</sub> Nm	f <sub>s</sub>	i	P <sub>t</sub> kW					Rn <sub>2</sub> [N]					
									MC	MZ	HC/PC	HZ/PZ	FZ	
0.65	51963	0.9	2187	11.0	313 L4	—	BN112M4	—	—	—	192000	231000	80000	360
0.79	43169	1.3	1817	11.0	313 L4	—	BN112M4	—	—	—	192000	231000	80000	360
0.81	41970	1.0	1766	11.0	311 L4	—	BN112M4	—	—	—	157000	195000	65000	348
0.95	35687	1.6	1502	11.0	313 L4	—	BN112M4	—	—	—	192000	231000	80000	360
1.0	33630	1.3	1415	11.0	311 L4	—	BN112M4	—	—	—	157000	195000	65000	348
1.0	33119	1.6	1394	11.0	313 L4	—	BN112M4	—	—	—	192000	229000	79900	360
1.1	30069	1.9	1266	11.0	313 L4	—	BN112M4	—	—	—	188000	222500	77400	360
1.1	29913	0.9	1259	11.0	310 L4	—	BN112M4	—	—	—	128500	161600	62700	336
1.2	29234	1.5	1230	11.0	311 L4	—	BN112M4	—	—	—	150800	187900	62300	348
1.2	27663	1.1	1164	11.0	310 L4	—	BN112M4	—	—	—	125500	157900	61100	336
1.3	26538	2.0	1117	11.0	313 L4	—	BN112M4	—	—	—	181100	214300	74200	360
1.4	25148	1.7	1058	11.0	311 L4	—	BN112M4	—	—	—	144200	179600	59200	348
1.4	24249	1.2	1021	11.0	310 L4	—	BN112M4	—	—	—	120700	151800	58500	336
1.4	24094	2.3	1014	11.0	313 L4	—	BN112M4	—	—	—	175900	208200	71800	360
1.5	23425	1.8	986	11.0	311 L4	—	BN112M4	—	—	—	141100	175800	57800	348
1.5	22307	1.5	939	11.0	310 L4	—	BN112M4	—	—	—	117700	148000	56900	336
1.6	21472	2.2	904	11.0	311 L4	—	BN112M4	—	—	—	137500	171300	56200	348
1.6	21339	1.1	898	15.0	—	310 R4	BN112M4	—	—	—	116100	146000	56100	338
1.6	21130	2.5	889	11.0	313 L4	—	BN112M4	—	—	—	169100	200100	68800	360
1.7	19596	2.3	825	11.0	311 L4	—	BN112M4	—	—	—	133800	166600	54500	348
1.7	19431	1.4	818	11.0	310 L4	—	BN112M4	—	—	—	112900	142000	54300	336
1.8	19022	1.0	801	7.5	309 L4	—	BN112M4	—	—	—	94700	122100	29900	324
1.8	18768	2.8	790	11.0	313 L4	—	BN112M4	—	—	—	163200	193100	66100	360
1.8	18494	2.4	778	22.0	—	313 R4	BN112M4	—	—	—	162500	192300	65800	362
1.9	17980	1.5	757	15.0	—	310 R4	BN112M4	—	—	—	110300	138700	52900	338
1.9	17728	1.7	746	22.0	—	311 R4	BN112M4	—	—	—	129800	161700	52700	374
2.0	17244	1.6	726	11.0	310 L4	—	BN112M4	—	—	—	108900	137000	52200	336
2.0	17205	2.7	724	11.0	311 L4	—	BN112M4	—	—	—	128700	160300	52200	348
2.0	17160	1.2	722	7.5	309 L4	—	BN112M4	—	—	—	91800	118400	28900	324



**P<sub>1</sub> = 4 kW**

n <sub>2</sub> min <sup>-1</sup>	M <sub>n2</sub> Nm	f <sub>s</sub>	i	P <sub>t</sub> kW					Rn <sub>2</sub> [N]					
					MC	MZ	HC/PC	HZ/PZ	FZ					
2.1	16388	0.9	690	15.0	—	309 R4	BN112M4	—	—	—	90600	116800	28400	326
2.2	15527	1.2	654	7.5	309 L4	—	BN112M4	—	—	—	89100	114900	27900	324
2.2	15174	1.4	639	15.0	—	310 R4	BN112M4	—	—	—	104800	131800	50000	338
2.2	15126	1.8	637	11.0	310 L4	—	BN112M4	—	—	—	104700	131700	50000	336
2.3	14937	2.7	629	22.0	—	311 R4	BN112M4	—	—	—	123300	153600	49800	374
2.3	14890	2.7	627	11.0	311 L4	—	BN112M4	—	—	—	123200	153500	49700	348
2.4	14010	1.6	590	15.0	—	310 R4	BN112M4	—	—	—	102400	128700	48700	338
2.5	13809	0.9	581	15.0	—	307 R4	BN112M4	M3LC4	37700	47400	82900	108700	32800	314
2.5	13809	1.1	581	15.0	—	309 R4	BN112M4	—	—	—	86000	110900	26900	326
2.5	13750	1.1	579	7.5	307 L4	—	BN112M4	M3LC4	37700	47300	82800	108500	32800	312
2.5	13750	1.5	579	7.5	309 L4	—	BN112M4	—	—	—	85900	110800	26800	324
2.6	13208	2.4	556	11.0	310 L4	—	BN112M4	—	—	—	100600	126500	47800	336
2.8	12287	2.1	517	15.0	—	310 R4	BN112M4	—	—	—	98400	123800	46600	338
2.8	12099	1.2	509	7.5	307 L4	—	BN112M4	M3LC4	36100	45300	79700	104400	31400	312
2.8	12099	1.2	509	7.5	309 L4	—	BN112M4	—	—	—	82700	106600	25700	324
2.8	12054	2.1	507	11.0	310 L4	—	BN112M4	—	—	—	97900	123000	46300	336
2.9	11654	1.2	490	15.0	—	309 R4	BN112M4	—	—	—	81700	105400	25400	326
2.9	11639	3.0	490	22.0	—	311 R4	BN112M4	—	—	—	114400	142500	45800	374
3.1	11045	1.1	465	7.5	307 L4	—	BN112M4	M3LC4	35800	45000	79200	103700	31200	312
3.1	11045	1.7	465	7.5	309 L4	—	BN112M4	—	—	—	80400	103700	24900	324
3.1	10856	1.3	457	15.0	—	309 R4	BN112M4	—	—	—	80000	103200	24800	326
3.1	10791	1.9	454	15.0	—	310 R4	BN112M4	—	—	—	94700	119000	44700	338
3.2	10760	1.2	453	15.0	—	307 R4	BN112M4	M3LC4	34700	43600	76900	100800	30200	314
3.2	10708	2.8	451	11.0	310 L4	—	BN112M4	—	—	—	94400	118700	44500	336
3.2	10555	0.9	444	6.0	306 L4	—	BN112M4	M3LC4	31100	35200	71100	82800	23300	300
3.4	9963	2.9	419	15.0	—	310 R4	BN112M4	—	—	—	92400	116200	43500	338
3.5	9820	1.2	413	15.0	—	307 R4	BN112M4	M3LC4	34500	43200	76400	100100	30000	314
3.5	9820	1.8	413	15.0	—	309 R4	BN112M4	—	—	—	77700	100100	24000	326
3.5	9635	1.2	406	7.5	307 L4	—	BN112M4	M3LC4	34300	43000	76000	99600	29800	312
3.5	9635	1.8	406	7.5	309 L4	—	BN112M4	—	—	—	77200	99600	23800	324
3.7	9306	2.1	392	11.0	310 L4	—	BN112M4	—	—	—	90500	113900	42500	336
3.8	8895	1.6	374	15.0	—	309 R4	BN112M4	—	—	—	75400	97200	23200	326
3.9	8630	2.8	363	15.0	—	310 R4	BN112M4	—	—	—	88500	111300	41500	338
3.9	8622	1.4	363	15.0	—	307 R4	BN112M4	M3LC4	33000	41400	73500	96300	28700	314
4.1	8294	1.8	349	7.5	307 L4	—	BN112M4	M3LC4	32600	40900	72700	95200	28300	312
4.1	8294	2.6	349	7.5	309 L4	—	BN112M4	—	—	—	73800	95200	22700	324
4.3	8267	1.1	336	11.0	307 L3	—	BN112M4	M3LC4	32200	40400	71900	94200	28000	312
4.3	8267	1.6	336	11.0	309 L3	—	BN112M4	—	—	—	73000	94200	22400	324
4.3	7868	1.5	331	15.0	—	307 R4	BN112M4	M3LC4	32000	40200	71500	93700	27800	314
4.3	7868	2.2	331	15.0	—	309 R4	BN112M4	—	—	—	72700	93700	22300	326
4.6	7405	1.0	312	12.0	—	306 R4	BN112M4	M3LC4	28200	32000	65300	76000	21200	302
4.8	7127	2.0	300	15.0	—	307 R4	BN112M4	M3LC4	31000	38900	69400	91000	26900	314
4.9	6866	1.2	289	12.0	—	306 R4	BN112M4	M3LC4	27500	31200	63800	74300	20700	302
5.0	6759	1.7	284	15.0	—	307 R4	BN112M4	M3LC4	30400	38200	68300	89500	26500	314
5.0	6759	2.5	284	15.0	—	309 R4	BN112M4	—	—	—	69400	89500	21200	326
5.0	6966	1.6	284	11.0	307 L3	—	BN112M4	M3LC4	30400	38100	68300	89400	26400	312
5.0	6966	2.3	284	11.0	309 L3	—	BN112M4	—	—	—	69400	89400	21100	324
5.5	6131	2.4	258	15.0	—	307 R4	BN112M4	M3LC4	29500	37000	66400	87000	25600	314
5.5	6131	2.8	258	15.0	—	309 R4	BN112M4	—	—	—	67400	87000	20500	326
5.8	5906	1.4	249	12.0	—	306 R4	BN112M4	M3LC4	26200	29700	61000	71000	19700	302
6.0	5879	1.5	239	11.0	307 L3	—	BN112M4	M3LC4	28700	36000	64900	85000	25000	312
6.0	5879	2.2	239	11.0	309 L3	—	BN112M4	—	—	—	65900	85000	20000	324
6.0	5850	1.4	238	7.5	306 L3	—	BN112M4	M3LC4	25800	29200	60200	70100	19400	300
6.2	5517	2.0	232	15.0	—	307 R4	BN112M4	M3LC4	28400	35700	64300	84200	24700	314
6.2	5472	1.4	230	12.0	—	306 R4	BN112M4	M3LC4	25500	28900	59600	69400	19200	302
6.4	5476	2.4	223	11.0	309 L3	—	BN112M4	—	—	—	64500	83200	19500	324
6.4	5449	1.2	222	7.5	306 L3	—	BN112M4	M3LC4	25200	28600	58900	68600	18900	300
6.5	5428	2.3	221	11.0	307 L3	—	BN112M4	M3LC4	28000	35100	63300	83000	24300	312
6.7	5091	1.1	214	12.0	—	305 R4	BN112M4	M3LC4	20000	23100	35700	42900	12800	278
6.7	5076	1.9	214	12.0	—	306 R4	BN112M4	M3LC4	24900	28200	58300	67900	18700	302
7.0	4886	2.9	206	15.0	—	307 R4	BN112M4	M3LC4	27300	34300	62000	81200	23700	314
7.0	5032	1.6	205	7.5	306 L3	—	BN112M4	M3LC4	24500	27800	57600	67000	18400	300
7.1	4953	2.2	202	11.0	307 L3	—	BN112M4	M3LC4	27100	34000	61600	80700	23600	312
7.5	4661	1.4	190	7.5	306 L3	—	BN112M4	M3LC4	23900	27100	56200	65500	18000	300
7.7	4394	1.0	185	12.0	—	305 R4	BN112M4	M3LC4	19100	22000	34100	41100	12200	278

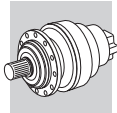




**P<sub>1</sub> = 4 kW**

n <sub>2</sub> min <sup>-1</sup>	M <sub>n2</sub> Nm	f <sub>s</sub>	i	P <sub>t</sub> kW					Rn <sub>2</sub> [N]					
					MC	MZ	HC/PC	HZ/PZ	FZ					
7.9	4299	2.2	181	12.0	—	306 R4	BN112M4	M3LC4	23600	26700	55500	64600	17700	302
8.1	4362	1.0	178	7.5	305 L3	—	BN112M4	M3LC4	18800	21700	33700	40600	12100	288
8.1	4349	2.8	177	11.0	307 L3	—	BN112M4	M3LC4	26000	32600	59300	77700	22600	312
8.5	3987	1.9	168	12.0	—	306 R4	BN112M4	M3LC4	23000	26000	54200	63100	17300	302
8.7	4022	1.1	164	7.5	305 L3	—	BN112M4	M3LC4	18300	21100	32900	39600	11700	288
8.9	3969	2.7	162	11.0	307 L3	—	BN112M4	M3LC4	25200	31600	57700	75600	21900	312
9.0	3762	0.9	158	12.0	—	304 R4	BN112M4	M3LC4	18100	20900	32600	39200	11600	278
9.0	3762	1.4	158	12.0	—	305 R4	BN112M4	M3LC4	18100	20900	32600	39200	11600	278
9.1	3751	2.6	158	12.0	—	306 R4	BN112M4	M3LC4	22500	25500	53200	62000	16900	302
9.4	3747	1.0	152	7.5	305 L3	—	BN112M4	M3LC4	17900	20600	32200	38700	11500	288
9.4	3735	2.0	152	7.5	306 L3	—	BN112M4	M3LC4	22200	25200	52600	61300	16700	300
9.6	3674	0.9	150	7.5	304 L3	—	BN112M4	M3LC4	17800	20500	32000	38500	11400	288
9.7	3520	1.0	148	12.0	—	304 R4	BN112M4	M3LC4	17700	20400	31900	38400	11400	278
9.7	3520	1.3	148	12.0	—	305 R4	BN112M4	M3LC4	17700	20400	31900	38400	11400	278
9.9	3542	1.6	144	14.0	—	306 R3	BN112M4	M3LC4	21800	24700	51800	60300	16400	302
10.1	3476	1.0	141	7.5	304 L3	—	BN112M4	M3LC4	17400	20100	31500	37900	11200	288
10.1	3476	1.5	141	7.5	305 L3	—	BN112M4	M3LC4	17400	20100	31500	37900	11200	288
10.1	3464	2.3	141	7.5	306 L3	—	BN112M4	M3LC4	21700	24600	51500	59900	16300	300
11.0	3205	1.1	130	7.5	304 L3	—	BN112M4	M3LC4	17000	19600	30700	37000	10900	288
11.1	3071	1.1	129	12.0	—	304 R4	BN112M4	M3LC4	16900	19500	30600	36900	10800	278
11.1	3071	1.7	129	12.0	—	305 R4	BN112M4	M3LC4	16900	19500	30600	36900	10800	278
11.5	3058	1.2	124	7.5	305 L3	—	BN112M4	M3LC4	16700	19300	30300	36500	10700	288
11.8	2979	2.6	121	7.5	306 L3	—	BN112M4	M3LC4	20600	23400	49200	57300	15500	300
11.9	2942	2.9	120	22.0	—	307 R3	BN112M4	M3LC4	22800	28600	52700	69100	19800	314
12.0	2928	2.2	119	14.0	—	306 R3	BN112M4	M3LC4	20500	23200	48900	57000	15400	302
12.5	2811	1.3	114	14.0	—	305 R3	BN112M4	M3LC4	16200	18700	29500	35500	10400	278
12.7	2769	1.3	113	7.5	305 L3	—	BN112M4	M3LC4	16200	18600	29400	35400	10400	288
12.7	2760	2.7	112	7.5	306 L3	—	BN112M4	M3LC4	20100	22800	48100	56000	15100	300
12.9	2715	1.2	111	7.5	304 L3	—	BN112M4	M3LC4	16000	18500	29200	35200	10300	288
13.1	2601	1.3	109	12.0	—	304 R4	BN112M4	M3LC4	16000	18500	29200	35100	10300	278
13.7	2568	1.0	105	7.5	303 L3	—	BN112M4	M3LC4	15800	18200	28800	34600	10100	264
13.7	2568	1.4	105	7.5	304 L3	—	BN112M4	M3LC4	15800	18200	28800	34600	10100	288
13.7	2568	2.0	105	7.5	305 L3	—	BN112M4	M3LC4	15800	18200	28800	34600	10100	288
14.5	2420	2.7	98.5	14.0	—	306 R3	BN112M4	M3LC4	19200	21800	46200	53800	14400	302
14.7	2383	1.0	97.0	14.0	—	304 R3	BN112M4	M3LC4	15400	17700	28100	33800	9860	278
15.6	2248	1.6	91.5	14.0	—	305 R3	BN112M4	M3LC4	15100	17400	27600	33200	9670	278
15.9	2216	1.0	90.2	7.5	303 L3	—	BN112M4	M3LC4	15000	17300	27500	33100	9620	264
15.9	2216	1.5	90.2	7.5	304 L3	—	BN112M4	M3LC4	15000	17300	27500	33100	9620	288
15.9	2216	1.9	90.2	7.5	305 L3	—	BN112M4	M3LC4	15000	17300	27500	33100	9620	288
16.0	2124	1.6	89.4	12.0	—	304 R4	BN112M4	M3LC4	15000	17300	27400	33000	9590	278
18.2	1934	1.1	78.7	14.0	—	303 R3	BN112M4	M3LC4	14300	16500	26400	31800	9190	266
18.2	1934	1.5	78.7	14.0	—	304 R3	BN112M4	M3LC4	14300	16500	26400	31800	9190	278
18.2	1934	2.2	78.7	14.0	—	305 R3	BN112M4	M3LC4	14300	16500	26400	31800	9190	278
18.5	1898	1.3	77.2	7.5	303 L3	—	BN112M4	M3LC4	14200	16400	26300	31600	9140	264
18.5	1898	1.8	77.2	7.5	304 L3	—	BN112M4	M3LC4	14200	16400	26300	31600	9140	288
18.5	1898	2.5	77.2	7.5	305 L3	—	BN112M4	M3LC4	14200	16400	26300	31600	9140	288
19.5	1802	1.0	73.3	14.0	—	303 R3	BN112M4	M3LC4	14000	16200	25900	31100	8980	266
19.5	1802	2.0	73.3	14.0	—	305 R3	BN112M4	M3LC4	14000	16200	25900	31100	8980	278
19.8	1776	1.9	72.3	7.5	304 L3	—	BN112M4	M3LC4	13900	16100	25700	31000	8940	288
19.8	1776	1.3	72.3	7.5	303 L3	—	BN112M4	M3LC4	13900	16100	25700	31000	8940	264
19.8	1776	2.3	72.3	7.5	305 L3	—	BN112M4	M3LC4	13900	16100	25700	31000	8940	288
22.6	1554	1.1	63.2	7.5	301 L3	—	BN112M4	M3LC4	4330	4330	12100	13900	2850	254
22.7	1550	1.4	63.1	14.0	—	303 R3	BN112M4	M3LC4	13300	15400	24700	29700	8540	266
22.7	1550	1.8	63.1	14.0	—	304 R3	BN112M4	M3LC4	13300	15400	24700	29700	8540	278
22.7	1550	2.8	63.1	14.0	—	305 R3	BN112M4	M3LC4	13300	15400	24700	29700	8540	278
22.7	1549	1.6	63.1	7.5	303 L3	—	BN112M4	M3LC4	13300	15400	24700	29700	8540	264
22.7	1549	2.2	63.1	7.5	304 L3	—	BN112M4	M3LC4	13300	15400	24700	29700	8540	288
22.7	1546	1.1	62.9	12.0	—	301 R3	BN112M4	M3LC4	4330	4330	12100	13900	2840	256
24.2	1501	1.6	59.1	9.0	304 L2	—	BN112M4	M3LC4	13000	15000	24200	29200	8360	288
25.6	1416	1.3	55.8	9.0	303 L2	—	BN112M4	M3LC4	12800	14800	23800	28700	8200	264
25.6	1416	2.5	55.8	9.0	305 L2	—	BN112M4	M3LC4	12800	14800	23800	28700	8200	288
26.4	1331	1.4	54.2	14.0	—	303 R3	BN112M4	M3LC4	12700	14600	23600	28400	8120	266
26.4	1331	2.7	54.2	14.0	—	305 R3	BN112M4	M3LC4	12700	14600	23600	28400	8120	278
26.8	1312	1.7	53.4	7.5	303 L3	—	BN112M4	M3LC4	12600	14500	23500	28300	8080	264
26.8	1312	2.5	53.4	7.5	304 L3	—	BN112M4	M3LC4	12600	14500	23500	28300	8080	288



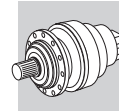


### P<sub>1</sub> = 4 kW

n <sub>2</sub> min <sup>-1</sup>	M <sub>n2</sub> Nm	f <sub>s</sub>	i	P <sub>t</sub> kW					Rn <sub>2</sub> [N]					
					MC	MZ	HC/PC	HZ/PZ	FZ					
27.5	1318	1.0	51.9	7.5	301 L2	—	BN112M4	M3LC4	4060	4060	11400	13100	2670	254
27.7	1269	1.3	51.6	7.5	301 L3	—	BN112M4	M3LC4	4050	4050	11400	13100	2660	254
28.4	1239	1.3	50.4	12.0	—	301 R3	BN112M4	M3LC4	4020	4020	11300	13000	2640	256
28.4	1235	1.9	50.3	14.0	—	303 R3	BN112M4	M3LC4	12300	14200	23100	27800	7920	266
28.4	1235	2.8	50.3	14.0	—	304 R3	BN112M4	M3LC4	12300	14200	23100	27800	7920	278
30	1201	2.0	47.3	9.0	304 L2	—	BN112M4	M3LC4	12100	14000	22700	27300	7760	288
31	1145	1.9	46.6	14.0	—	303 R3	BN112M4	M3LC4	12000	13900	22600	27200	7720	266
31	1145	2.5	46.6	14.0	—	304 R3	BN112M4	M3LC4	12000	13900	22600	27200	7720	278
32	1133	1.6	44.6	9.0	303 L2	—	BN112M4	M3LC4	11900	13700	22300	26800	7610	264
33	1071	3.0	43.6	7.5	304 L3	—	BN112M4	M3LC4	11800	13600	22100	26600	7550	288
34	1046	2.0	42.6	14.0	—	303 R3	BN112M4	M3LC4	11700	13500	22000	26400	7490	266
34	1054	1.2	41.5	7.5	301 L2	—	BN112M4	M3LC4	3770	3770	10700	12300	2480	254
35	1011	1.3	41.2	12.0	—	301 R3	BN112M4	M3LC4	3760	3760	10600	12200	2470	256
37	975	2.2	38.4	9.0	303 L2	—	BN112M4	M3LC4	11300	13000	21300	25600	7240	264
37	975	2.9	38.4	9.0	304 L2	—	BN112M4	M3LC4	11300	13000	21300	25600	7240	288
37	974	1.6	38.4	7.5	301 L2	—	BN112M4	M3LC4	3670	3670	10400	12000	2410	254
38	915	0.9	37.3	12.0	—	300 R3	BN112M4	M3LC4	3550	3550	10100	11600	2330	246
38	915	1.7	37.3	12.0	—	301 R3	BN112M4	M3LC4	3630	3630	10300	11900	2390	256
39	913	2.6	37.1	14.0	—	303 R3	BN112M4	M3LC4	11200	12900	21100	25400	7160	266
40	908	2.0	35.8	9.0	303 L2	—	BN112M4	M3LC4	11000	12700	20800	25100	7070	264
43	845	1.5	33.3	7.5	301 L2	—	BN112M4	M3LC4	3500	3500	9990	11500	2300	254
45	773	2.7	31.5	14.0	—	303 R3	BN112M4	M3LC4	10600	12200	20100	24100	6770	266
46	781	2.7	30.8	9.0	303 L2	—	BN112M4	M3LC4	10500	12100	19900	24000	6720	264
47	779	1.1	30.7	7.5	300 L2	—	BN112M4	M3LC4	3410	3410	9750	11200	2240	244
47	779	2.0	30.7	7.5	301 L2	—	BN112M4	M3LC4	3410	3410	9750	11200	2240	254
47	747	1.1	30.4	12.0	—	300 R3	BN112M4	M3LC4	3400	3400	9730	11200	2230	246
47	747	2.1	30.4	12.0	—	301 R3	BN112M4	M3LC4	3400	3400	9730	11200	2230	256
54	671	2.7	26.4	9.0	303 L2	—	BN112M4	M3LC4	9960	11500	19000	22900	6390	264
58	610	1.2	24.8	12.0	—	300 R3	BN112M4	M3LC4	3170	3170	9150	10500	2090	246
58	610	2.3	24.8	12.0	—	301 R3	BN112M4	M3LC4	3170	3170	9150	10500	2090	256
58	629	1.4	24.8	18.0	—	303 R2	BN112M4	M3LC4	9750	11300	18700	22500	6250	266
58	624	1.3	24.6	7.5	300 L2	—	BN112M4	M3LC4	3160	3160	9130	10500	2080	244
58	624	2.4	24.6	7.5	301 L2	—	BN112M4	M3LC4	3160	3160	9130	10500	2080	254
71	510	1.3	20.1	7.5	300 L2	—	BN112M4	M3LC4	2960	2960	8590	9870	1940	244
71	510	2.5	20.1	7.5	301 L2	—	BN112M4	M3LC4	2960	2960	8590	9870	1940	254
78	468	1.6	18.5	12.0	—	301 R2	BN112M4	M3LC4	2870	2870	8370	9620	1890	256
79	461	1.6	18.2	7.5	300 L2	—	BN112M4	M3LC4	2860	2860	8330	9580	1880	244
79	461	2.9	18.2	7.5	301 L2	—	BN112M4	M3LC4	2860	2860	8330	9580	1880	254
96	377	1.9	14.8	7.5	300 L2	—	BN112M4	M3LC4	2670	2670	7840	9010	1760	244
97	375	1.4	14.8	12.0	—	300 R2	BN112M4	M3LC4	2670	2670	7830	9000	1750	246
97	375	2.5	14.8	12.0	—	301 R2	BN112M4	M3LC4	2670	2670	7830	9000	1750	256
118	307	2.2	12.1	7.5	300 L2	—	BN112M4	M3LC4	2500	2500	7380	8480	1640	244
121	300	2.0	11.8	12.0	—	300 R2	BN112M4	M3LC4	2480	2480	7330	8420	1630	246
159	236	1.4	9.00	7.5	300 L1	—	BN112M4	M3LC4	2260	2260	6750	7750	1490	244
159	236	2.7	9.00	7.5	301 L1	—	BN112M4	M3LC4	2260	2260	6750	7750	1490	254
164	222	2.8	8.74	12.0	—	300 R2	BN112M4	M3LC4	2240	2240	6690	7690	1470	246
199	189	2.2	7.20	7.5	300 L1	—	BN112M4	M3LC4	2100	2100	6310	7250	1380	244

### P<sub>1</sub> = 5.5 kW

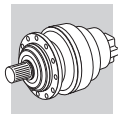
n <sub>2</sub> min <sup>-1</sup>	M <sub>n2</sub> Nm	f <sub>s</sub>	i	P <sub>t</sub> kW					Rn <sub>2</sub> [N]					
					MC	MZ	HC/PC	HZ/PZ	FZ					
0.76	59957	2.6	1893	18.0	317 L4	—	BN132S4	—	—	—	442000	470000	150000	406
0.79	57559	1.0	1817	11.0	313 L4	—	BN132S4	—	—	—	192000	231000	80000	360
0.80	57190	1.5	1805	18.0	315 L4	—	BN132S4	—	—	—	206000	243000	90000	384
0.80	56908	1.2	1796	15.0	314 L4	—	BN132S4	—	—	—	206000	243000	90000	372
0.96	47582	1.2	1502	11.0	313 L4	—	BN132S4	—	—	—	192000	231000	80000	360
0.96	47277	1.8	1492	18.0	315 L4	—	BN132S4	—	—	—	206000	243000	90000	384
0.97	47044	1.4	1485	15.0	314 L4	—	BN132S4	—	—	—	206000	243000	90000	372
1.0	44840	1.0	1415	11.0	311 L4	—	BN132S4	—	—	—	157000	195000	65000	348
1.0	44159	1.2	1394	11.0	313 L4	—	BN132S4	—	—	—	192000	229000	79900	360
1.1	40669	2.4	1284	18.0	315 L4	—	BN132S4	—	—	—	201500	236600	87400	384



**P<sub>1</sub> = 5.5 kW**

n <sub>2</sub> min <sup>-1</sup>	M <sub>n2</sub> Nm	f <sub>s</sub>	i	P <sub>t</sub> kW					Rn <sub>2</sub> [N]					
					MC	MZ	HC/PC	HZ/PZ	FZ					
1.1	40468	1.9	1277	15.0	314 L4	—	BN132S4	—	—	—	201200	236300	87300	372
1.1	40092	1.4	1266	11.0	313 L4	—	BN132S4	—	—	—	188000	222500	77400	360
1.2	38979	1.1	1230	11.0	311 L4	—	BN132S4	—	—	—	150800	187900	62300	348
1.3	35384	1.5	1117	11.0	313 L4	—	BN132S4	—	—	—	181100	214300	74200	360
1.3	34984	2.7	1104	18.0	315 L4	—	BN132S4	—	—	—	192600	226200	83200	384
1.3	34811	2.2	1099	15.0	314 L4	—	BN132S4	—	—	—	192400	225800	83000	372
1.4	33530	1.3	1058	11.0	311 L4	—	BN132S4	—	—	—	144200	179600	59200	348
1.4	32869	2.5	1038	15.0	314 L4	—	BN132S4	—	—	—	189100	222000	81400	372
1.4	32125	1.7	1014	11.0	313 L4	—	BN132S4	—	—	—	175900	208200	71800	360
1.5	31233	1.4	986	11.0	311 L4	—	BN132S4	—	—	—	141100	175800	57800	348
1.5	29743	1.1	939	11.0	310 L4	—	BN132S4	—	—	—	115300	145000	55600	336
1.6	29331	2.5	926	15.0	314 L4	—	BN132S4	—	—	—	182700	214500	78400	372
1.6	28807	2.7	909	40.0	—	315 R4	BN132S4	—	—	—	181700	213400	77900	386
1.6	28630	1.6	904	11.0	311 L4	—	BN132S4	—	—	—	137500	171300	56200	348
1.6	28174	1.9	889	11.0	313 L4	—	BN132S4	—	—	—	169100	200100	68800	360
1.7	27172	3.0	858	15.0	314 L4	—	BN132S4	—	—	—	178600	209700	76400	372
1.7	26127	1.7	825	11.0	311 L4	—	BN132S4	—	—	—	133800	166600	54500	348
1.8	25908	1.1	818	11.0	310 L4	—	BN132S4	—	—	—	112900	142000	54300	336
1.8	25024	2.1	790	11.0	313 L4	—	BN132S4	—	—	—	163200	193100	66100	360
1.9	24658	1.8	778	22.0	—	313 R4	BN132S4	—	—	—	162500	192300	65800	362
1.9	23973	1.1	757	15.0	—	310 R4	BN132S4	—	—	—	110300	138700	52900	338
1.9	23637	1.3	746	22.0	—	311 R4	BN132S4	—	—	—	129800	161700	52700	374
2.0	22992	1.2	726	11.0	310 L4	—	BN132S4	—	—	—	108900	137000	52200	336
2.0	22941	2.0	724	11.0	311 L4	—	BN132S4	—	—	—	128700	160300	52200	348
2.0	22879	0.9	722	7.5	309 L4	—	BN132S4	—	—	—	89900	116000	28200	324
2.1	22021	2.3	695	11.0	313 L4	—	BN132S4	—	—	—	157000	185900	63300	360
2.2	20485	2.5	647	22.0	—	313 R4	BN132S4	—	—	—	153700	181900	61800	362
2.3	20233	1.1	639	15.0	—	310 R4	BN132S4	—	—	—	104800	131800	50000	338
2.3	20168	1.3	637	11.0	310 L4	—	BN132S4	—	—	—	104700	131700	50000	336
2.3	20051	2.6	633	11.0	313 L4	—	BN132S4	—	—	—	152700	180700	61400	360
2.3	19916	2.0	629	22.0	—	311 R4	BN132S4	—	—	—	123300	153600	49800	374
2.3	19853	2.0	627	11.0	311 L4	—	BN132S4	—	—	—	123200	153500	49700	348
2.3	19443	3.0	614	22.0	—	314 R4	BN132S4	—	—	—	161500	189600	68400	374
2.4	18681	1.2	590	15.0	—	310 R4	BN132S4	—	—	—	102400	128700	48700	338
2.5	18333	1.2	579	7.5	309 L4	—	BN132S4	—	—	—	85900	110800	26800	324
2.5	17984	2.4	568	11.0	311 L4	—	BN132S4	—	—	—	119600	149000	48100	348
2.6	17611	1.8	556	11.0	310 L4	—	BN132S4	—	—	—	100600	126500	47800	336
2.7	16935	2.9	535	22.0	—	313 R4	BN132S4	—	—	—	145100	171800	58000	362
2.8	16464	2.3	520	22.0	—	311 R4	BN132S4	—	—	—	116500	145100	46700	374
2.8	16383	1.6	517	15.0	—	310 R4	BN132S4	—	—	—	98400	123800	46600	338
2.8	16273	3.0	514	11.0	313 L4	—	BN132S4	—	—	—	143400	169700	57300	360
2.8	16224	2.7	512	11.0	311 L4	—	BN132S4	—	—	—	116000	144500	46500	348
2.8	16072	1.6	507	11.0	310 L4	—	BN132S4	—	—	—	97900	123000	46300	336
2.9	15539	0.9	490	15.0	—	309 R4	BN132S4	—	—	—	80100	103300	24800	326
2.9	15519	2.2	490	22.0	—	311 R4	BN132S4	—	—	—	114400	142500	45800	374
3.1	14726	1.2	465	7.5	309 L4	—	BN132S4	—	—	—	80400	103700	24900	324
3.2	14474	1.0	457	15.0	—	309 R4	BN132S4	—	—	—	80000	103200	24800	326
3.2	14388	1.4	454	15.0	—	310 R4	BN132S4	—	—	—	94700	119000	44700	338
3.2	14347	0.9	453	15.0	—	307 R4	BN132S4	M4SA4	35500	44600	78600	102900	30900	314
3.2	14277	2.1	451	11.0	310 L4	—	BN132S4	—	—	—	94400	118700	44500	336
3.3	13873	2.7	438	22.0	—	311 R4	BN132S4	—	—	—	110600	137800	44100	374
3.4	13284	2.2	419	15.0	—	310 R4	BN132S4	—	—	—	92400	116200	43500	338
3.5	13093	0.9	413	15.0	—	307 R4	BN132S4	M4SA4	33700	42300	74900	98100	29300	314
3.5	13093	1.4	413	15.0	—	309 R4	BN132S4	—	—	—	77700	100100	24000	326
3.6	12847	0.9	406	7.5	307 L4	—	BN132S4	M4SA4	33500	42000	74400	97500	29100	312
3.6	12847	1.4	406	7.5	309 L4	—	BN132S4	—	—	—	77200	99600	23800	324
3.7	12407	1.6	392	11.0	310 L4	—	BN132S4	—	—	—	90500	113900	42500	336
3.8	11860	1.2	374	15.0	—	309 R4	BN132S4	—	—	—	75400	97200	23200	326
4.0	11507	2.1	363	15.0	—	310 R4	BN132S4	—	—	—	88500	111300	41500	338
4.0	11496	1.1	363	15.0	—	307 R4	BN132S4	M4SA4	33000	41400	73500	96300	28700	314
4.1	11482	1.7	350	18.0	310 L3	—	BN132S4	—	—	—	87600	110100	41000	336
4.1	11058	1.3	349	7.5	307 L4	—	BN132S4	M4SA4	32600	40900	72700	95200	28300	312
4.1	11058	1.9	349	7.5	309 L4	—	BN132S4	—	—	—	73800	95200	22700	324
4.3	11022	1.2	336	11.0	309 L3	—	BN132S4	—	—	—	73000	94200	22400	324
4.3	10586	2.6	334	15.0	—	310 R4	BN132S4	—	—	—	86300	108600	40300	338

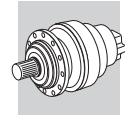









**P<sub>1</sub> = 5.5 kW**

n <sub>2</sub> min <sup>-1</sup>	M <sub>n2</sub> Nm	f <sub>s</sub>	i	P <sub>t</sub> kW					Rn <sub>2</sub> [N]					
					MC	MZ	HC/PC	HZ/PZ	FZ					
4.3	10491	1.1	331	15.0	—	307 R4	BN132S4	M4SA4	32000	40200	71500	93700	27800	314
4.3	10491	1.6	331	15.0	—	309 R4	BN132S4	—	—	—	72700	93700	22300	326
4.7	9660	2.4	305	15.0	—	310 R4	BN132S4	—	—	—	84000	105600	39100	338
4.8	9503	1.5	300	15.0	—	307 R4	BN132S4	M4SA4	31000	38900	69400	91000	26900	314
4.9	9674	2.4	295	18.0	310 L3	—	BN132S4	—	—	—	83200	104600	38700	336
4.9	9539	2.8	291	18.0	311 L3	—	BN132S4	—	—	—	97900	121900	38500	348
5.0	9155	0.9	289	12.0	—	306 R4	BN132S4	M4SA4	26900	30500	62500	72800	20200	302
5.1	9012	1.3	284	15.0	—	307 R4	BN132S4	M4SA4	30400	38200	68300	89500	26500	314
5.1	9012	1.9	284	15.0	—	309 R4	BN132S4	—	—	—	69400	89500	21200	326
5.1	9287	1.2	284	11.0	307 L3	—	BN132S4	M4SA4	30400	38100	68300	89400	26400	312
5.1	9287	1.7	284	11.0	309 L3	—	BN132S4	—	—	—	69400	89400	21100	324
5.1	8967	2.9	283	15.0	—	310 R4	BN132S4	—	—	—	82100	103300	38100	338
5.6	8183	2.8	258	15.0	—	310 R4	BN132S4	—	—	—	79900	100500	37000	338
5.6	8175	1.8	258	15.0	—	307 R4	BN132S4	M4SA4	29500	37000	66400	87000	25600	314
5.6	8175	2.1	258	15.0	—	309 R4	BN132S4	—	—	—	67400	87000	20500	326
5.8	8165	2.3	249	18.0	310 L3	—	BN132S4	—	—	—	79100	99400	36600	336
5.8	7875	1.0	249	12.0	—	306 R4	BN132S4	M4SA4	26200	29700	61000	71000	19700	302
6.0	7838	1.1	239	11.0	307 L3	—	BN132S4	M4SA4	28700	36000	64900	85000	25000	312
6.0	7838	1.7	239	11.0	309 L3	—	BN132S4	—	—	—	65900	85000	20000	324
6.0	7800	1.0	238	7.5	306 L3	—	BN132S4	M4SA4	25800	29200	60200	70100	19400	300
6.2	7356	1.5	232	15.0	—	307 R4	BN132S4	M4SA4	28400	35700	64300	84200	24700	314
6.2	7356	2.3	232	15.0	—	309 R4	BN132S4	—	—	—	65300	84200	19800	326
6.3	7295	1.0	230	12.0	—	306 R4	BN132S4	M4SA4	25500	28900	59600	69400	19200	302
6.3	7539	2.8	230	18.0	310 L3	—	BN132S4	—	—	—	77200	97100	35600	336
6.5	7301	1.8	223	11.0	309 L3	—	BN132S4	—	—	—	64500	83200	19500	324
6.5	7237	1.8	221	11.0	307 L3	—	BN132S4	M4SA4	28000	35100	63300	83000	24300	312
6.7	6768	1.4	214	12.0	—	306 R4	BN132S4	M4SA4	24900	28200	58300	67900	18700	302
7.0	6514	2.2	206	15.0	—	307 R4	BN132S4	M4SA4	27300	34300	62000	81200	23700	314
7.0	6709	1.2	205	7.5	306 L3	—	BN132S4	M4SA4	24500	27800	57600	67000	18400	300
7.1	6604	1.7	202	11.0	307 L3	—	BN132S4	M4SA4	27100	34000	61600	80700	23600	312
7.1	6604	2.5	202	11.0	309 L3	—	BN132S4	—	—	—	62600	80700	18900	324
7.6	6041	2.3	191	15.0	—	307 R4	BN132S4	M4SA4	26600	33400	60600	79400	23200	314
7.6	6041	2.9	191	15.0	—	309 R4	BN132S4	—	—	—	61600	79400	18500	326
7.6	6215	1.0	190	7.5	306 L3	—	BN132S4	M4SA4	23900	27100	56200	65500	18000	300
7.9	5983	2.4	183	11.0	309 L3	—	BN132S4	—	—	—	60800	78400	18300	324
8.0	5733	1.6	181	12.0	—	306 R4	BN132S4	M4SA4	23600	26700	55500	64600	17700	302
8.1	5799	2.1	177	11.0	307 L3	—	BN132S4	M4SA4	26000	32600	59300	77700	22600	312
8.6	5316	1.4	168	12.0	—	306 R4	BN132S4	M4SA4	23000	26000	54200	63100	17300	302
8.9	5292	2.0	162	11.0	307 L3	—	BN132S4	M4SA4	25200	31600	57700	75600	21900	312
9.1	5016	1.1	158	12.0	—	305 R4	BN132S4	M4SA4	18100	20900	32600	39200	11600	278
9.1	5001	1.9	158	12.0	—	306 R4	BN132S4	M4SA4	22500	25500	53200	62000	16900	302
9.5	4980	1.5	152	7.5	306 L3	—	BN132S4	M4SA4	22200	25200	52600	61300	16700	300
9.7	4694	1.0	148	12.0	—	305 R4	BN132S4	M4SA4	17300	20000	31300	37600	11100	278
9.8	4794	2.8	146	11.0	307 L3	—	BN132S4	M4SA4	24400	30600	56000	73300	21200	312
10.0	4722	1.2	144	14.0	—	306 R3	BN132S4	M4SA4	21800	24700	51800	60300	16400	302
10.2	4634	1.1	141	7.5	305 L3	—	BN132S4	M4SA4	17400	20100	31500	37900	11200	288
10.2	4618	1.7	141	7.5	306 L3	—	BN132S4	M4SA4	21700	24600	51500	59900	16300	300
10.4	4546	2.4	139	11.0	307 L3	—	BN132S4	M4SA4	24000	30100	55100	72200	20800	312
11.1	4095	1.3	129	12.0	—	305 R4	BN132S4	M4SA4	16900	19500	30600	36900	10800	278
11.6	3929	2.8	124	15.0	—	307 R4	BN132S4	M4SA4	24800	31100	56900	74500	21600	314
11.9	3973	2.0	121	7.5	306 L3	—	BN132S4	M4SA4	20600	23400	49200	57300	15500	300
12.0	3923	2.2	120	22.0	—	307 R3	BN132S4	M4SA4	22800	28600	52700	69100	19800	314
12.1	3904	1.7	119	14.0	—	306 R3	BN132S4	M4SA4	20500	23200	48900	57000	15400	302
12.6	3747	1.0	114	14.0	—	305 R3	BN132S4	M4SA4	16200	18700	29500	35500	10400	278
12.7	3711	2.8	113	11.0	307 L3	—	BN132S4	M4SA4	22400	28100	51800	67900	19500	312
12.8	3691	1.0	113	7.5	305 L3	—	BN132S4	M4SA4	16200	18600	29400	35400	10400	288
12.8	3680	2.0	112	7.5	306 L3	—	BN132S4	M4SA4	20100	22800	48100	56000	15100	300
13.0	3620	0.9	111	7.5	304 L3	—	BN132S4	M4SA4	16000	18500	29200	35200	10300	288
13.2	3469	1.0	109	12.0	—	304 R4	BN132S4	—	16000	18500	29200	35100	10300	278
13.8	3424	1.0	105	7.5	304 L3	—	BN132S4	M4SA4	15800	18200	28800	34600	10100	288
13.8	3424	1.5	105	7.5	305 L3	—	BN132S4	M4SA4	15800	18200	28800	34600	10100	288
13.8	3414	2.6	104	7.5	306 L3	—	BN132S4	M4SA4	19600	22200	47000	54700	14700	300
14.5	3243	2.6	99.0	22.0	—	307 R3	BN132S4	M4SA4	21400	26900	49800	65200	18600	314
14.6	3227	2.0	98.5	14.0	—	306 R3	BN132S4	M4SA4	19200	21800	46200	53800	14400	302
15.7	2998	1.2	91.5	14.0	—	305 R3	BN132S4	M4SA4	15100	17400	27600	33200	9670	278

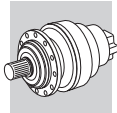




**P<sub>1</sub> = 5.5 kW**

n <sub>2</sub> min <sup>-1</sup>	M <sub>n2</sub> Nm	f <sub>s</sub>	i	P <sub>t</sub> kW					Rn <sub>2</sub> [N]					
									MC	MZ	HC/PC	HZ/PZ	FZ	
16.0	2955	1.1	90.2	7.5	304 L3	—	BN132S4	M4SA4	15000	17300	27500	33100	9620	288
16.0	2955	1.4	90.2	7.5	305 L3	—	BN132S4	M4SA4	15000	17300	27500	33100	9620	288
16.1	2831	1.2	89.4	12.0	—	304 R4	BN132S4	—	15000	17300	27400	33000	9590	278
16.3	2892	3.0	88.3	7.5	306 L3	—	BN132S4	M4SA4	18500	21000	44700	52100	13900	300
17.0	2776	2.7	84.7	14.0	—	306 R3	BN132S4	M4SA4	18300	20700	44200	51400	13700	302
17.6	2681	2.6	81.9	7.5	306 L3	—	BN132S4	M4SA4	18100	20500	43700	50900	13600	300
18.3	2579	1.1	78.7	14.0	—	304 R3	BN132S4	—	14300	16500	26400	31800	9190	278
18.3	2579	1.7	78.7	14.0	—	305 R3	BN132S4	M4SA4	14300	16500	26400	31800	9190	278
18.6	2530	1.0	77.2	7.5	303 L3	—	BN132S4	M4SA4	14200	16400	26300	31600	9140	264
18.6	2530	1.4	77.2	7.5	304 L3	—	BN132S4	M4SA4	14200	16400	26300	31600	9140	288
18.6	2530	1.9	77.2	7.5	305 L3	—	BN132S4	M4SA4	14200	16400	26300	31600	9140	288
19.6	2402	1.5	73.3	14.0	—	305 R3	BN132S4	M4SA4	14000	16200	25900	31100	8980	278
19.9	2453	2.2	72.5	13.0	306 L2	—	BN132S4	M4SA4	17400	19700	42100	49100	13000	300
19.9	2368	1.4	72.3	7.5	304 L3	—	BN132S4	M4SA4	13900	16100	25700	31000	8940	288
19.9	2368	0.9	72.3	7.5	303 L3	—	BN132S4	M4SA4	13600	15700	25200	30300	8730	264
19.9	2368	1.8	72.3	7.5	305 L3	—	BN132S4	M4SA4	13600	15700	25200	30300	8730	288
22.8	2066	1.1	63.1	14.0	—	303 R3	BN132S4	—	13300	15400	24700	29700	8540	266
22.8	2066	1.4	63.1	14.0	—	304 R3	BN132S4	—	13300	15400	24700	29700	8540	278
22.8	2066	2.1	63.1	14.0	—	305 R3	BN132S4	M4SA4	13300	15400	24700	29700	8540	278
22.8	2066	1.2	63.1	7.5	303 L3	—	BN132S4	M4SA4	13300	15400	24700	29700	8540	264
22.8	2066	1.7	63.1	7.5	304 L3	—	BN132S4	M4SA4	13300	15400	24700	29700	8540	288
22.8	2066	2.3	63.1	7.5	305 L3	—	BN132S4	M4SA4	13300	15400	24700	29700	8540	288
24.3	2001	1.2	59.1	9.0	304 L2	—	BN132S4	M4SA4	13000	15000	24200	29200	8360	288
25.6	1903	2.7	56.3	13.0	306 L2	—	BN132S4	M4SA4	16000	18100	39100	45500	12000	300
25.8	1888	1.0	55.8	9.0	303 L2	—	BN132S4	M4SA4	12800	14800	23800	28700	8200	264
25.8	1888	1.9	55.8	9.0	305 L2	—	BN132S4	M4SA4	12800	14800	23800	28700	8200	288
26.6	1775	1.0	54.2	14.0	—	303 R3	BN132S4	—	12700	14600	23600	28400	8120	266
26.6	1775	2.0	54.2	14.0	—	305 R3	BN132S4	M4SA4	12700	14600	23600	28400	8120	278
27.0	1750	1.2	53.4	7.5	303 L3	—	BN132S4	M4SA4	12600	14500	23500	28300	8080	264
27.0	1750	1.8	53.4	7.5	304 L3	—	BN132S4	M4SA4	12600	14500	23500	28300	8080	288
27.0	1750	2.3	53.4	7.5	305 L3	—	BN132S4	M4SA4	12600	14500	23500	28300	8080	288
27.9	1691	1.0	51.6	7.5	301 L3	—	BN132S4	M4SA4	3960	3960	11200	12800	2600	254
28.6	1652	1.0	50.4	12.0	—	301 R3	BN132S4	—	3930	3930	11100	12700	2580	256
28.6	1647	1.4	50.3	14.0	—	303 R3	BN132S4	—	12300	14200	23100	27800	7920	266
28.6	1647	2.1	50.3	14.0	—	304 R3	BN132S4	—	12300	14200	23100	27800	7920	278
28.6	1647	2.7	50.3	14.0	—	305 R3	BN132S4	M4SA4	12300	14200	23100	27800	7920	278
30	1601	1.5	47.3	9.0	304 L2	—	BN132S4	M4SA4	12100	14000	22700	27300	7760	288
31	1527	1.4	46.6	14.0	—	303 R3	BN132S4	—	12000	13900	22600	27200	7720	266
31	1527	1.9	46.6	14.0	—	304 R3	BN132S4	—	12000	13900	22600	27200	7720	278
31	1527	2.8	46.6	14.0	—	305 R3	BN132S4	M4SA4	12000	13900	22600	27200	7720	278
32	1511	1.2	44.6	9.0	303 L2	—	BN132S4	M4SA4	11900	13700	22300	26800	7610	264
32	1511	2.4	44.6	9.0	305 L2	—	BN132S4	M4SA4	11900	13700	22300	26800	7610	288
33	1428	2.2	43.6	7.5	304 L3	—	BN132S4	M4SA4	11800	13600	22100	26600	7550	288
34	1395	1.5	42.6	14.0	—	303 R3	BN132S4	—	11700	13500	22000	26400	7490	266
34	1395	2.3	42.6	14.0	—	304 R3	BN132S4	—	11700	13500	22000	26400	7490	278
34	1395	2.7	42.6	14.0	—	305 R3	BN132S4	M4SA4	11700	13500	22000	26400	7490	278
35	1406	0.9	41.5	7.5	301 L2	—	BN132S4	M4SA4	3770	3770	10700	12300	2480	254
35	1348	1.0	41.2	12.0	—	301 R3	BN132S4	—	3760	3760	10600	12200	2470	256
38	1299	1.7	38.4	9.0	303 L2	—	BN132S4	M4SA4	11300	13000	21300	25600	7240	264
38	1299	2.2	38.4	9.0	304 L2	—	BN132S4	M4SA4	11300	13000	21300	25600	7240	288
38	1298	1.2	38.4	7.5	301 L2	—	BN132S4	M4SA4	3670	3670	10400	12000	2410	254
39	1221	1.3	37.3	12.0	—	301 R3	BN132S4	—	3630	3630	10300	11900	2390	256
39	1217	2.0	37.1	14.0	—	303 R3	BN132S4	—	11200	12900	21100	25400	7160	266
39	1217	2.8	37.1	14.0	—	304 R3	BN132S4	—	11200	12900	21100	25400	7160	278
40	1210	1.5	35.8	9.0	303 L2	—	BN132S4	M4SA4	11000	12700	20800	25100	7070	264
40	1210	2.9	35.8	9.0	305 L2	—	BN132S4	M4SA4	11000	12700	20800	25100	7070	288
43	1126	1.2	33.3	7.5	301 L2	—	BN132S4	M4SA4	3500	3500	9990	11500	2300	254
46	1031	2.0	31.5	14.0	—	303 R3	BN132S4	—	10600	12200	20100	24100	6770	266
46	1031	3.0	31.5	14.0	—	304 R3	BN132S4	—	10600	12200	20100	24100	6770	278
47	1041	2.1	30.8	9.0	303 L2	—	BN132S4	M4SA4	10500	12100	19900	24000	6720	264
47	1041	2.7	30.8	9.0	304 L2	—	BN132S4	M4SA4	10500	12100	19900	24000	6720	288
47	1039	1.5	30.7	7.5	301 L2	—	BN132S4	M4SA4	3410	3410	9750	11200	2240	254
47	996	1.6	30.4	12.0	—	301 R3	BN132S4	—	3400	3400	9730	11200	2230	256
54	894	2.0	26.4	9.0	303 L2	—	BN132S4	M4SA4	9960	11500	19000	22900	6390	264
56	841	2.4	25.7	14.0	—	303 R3	BN132S4	—	9870	11400	18900	22700	6330	266



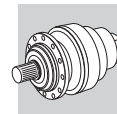


### P<sub>1</sub> = 5.5 kW

n <sub>2</sub> min <sup>-1</sup>	M <sub>n2</sub> Nm	f <sub>s</sub>	i	P <sub>t</sub> kW					Rn <sub>2</sub> [N]					
					MC	MZ	HC/PC	HZ/PZ	FZ					
58	813	1.7	24.8	12.0	—	301 R3	BN132S4	—	3170	3170	9150	10500	2090	256
58	838	1.0	24.8	18.0	—	303 R2	BN132S4	M4SA4	9750	11300	18700	22500	6250	266
59	832	1.0	24.6	7.5	300 L2	—	BN132S4	M4SA4	3090	3090	8940	10300	2030	244
59	832	1.8	24.6	7.5	301 L2	—	BN132S4	M4SA4	3160	3160	9130	10500	2080	254
59	830	2.6	24.5	9.0	303 L2	—	BN132S4	M4SA4	9720	11200	18600	22400	6230	264
63	769	2.7	22.7	9.0	303 L2	—	BN132S4	M4SA4	9470	10900	18200	21900	6080	264
69	703	2.6	20.8	9.0	303 L2	—	BN132S4	M4SA4	9190	10600	17700	21300	5900	264
72	679	0.9	20.1	7.5	300 L2	—	BN132S4	M4SA4	2960	2960	8590	9870	1940	244
72	679	1.9	20.1	7.5	301 L2	—	BN132S4	M4SA4	2960	2960	8590	9870	1940	254
75	650	2.4	19.2	18.0	—	303 R2	BN132S4	M4SA4	8960	10300	17300	20800	5750	266
78	624	1.2	18.5	12.0	—	301 R2	BN132S4	M4SA4	2870	2870	8370	9620	1890	256
79	615	1.2	18.2	7.5	300 L2	—	BN132S4	M4SA4	2860	2860	8330	9580	1880	244
79	615	2.2	18.2	7.5	301 L2	—	BN132S4	M4SA4	2860	2860	8330	9580	1880	254
97	502	1.4	14.8	7.5	300 L2	—	BN132S4	M4SA4	2670	2670	7840	9010	1760	244
97	502	2.5	14.8	7.5	301 L2	—	BN132S4	M4SA4	2670	2670	7840	9010	1760	254
98	499	1.0	14.8	12.0	—	300 R2	BN132S4	M4SA4	2670	2670	7830	9000	1750	246
98	499	1.9	14.8	12.0	—	301 R2	BN132S4	M4SA4	2670	2670	7830	9000	1750	256
119	410	1.7	12.1	7.5	300 L2	—	BN132S4	M4SA4	2500	2500	7380	8480	1640	244
119	410	3.0	12.1	7.5	301 L2	—	BN132S4	M4SA4	2500	2500	7380	8480	1640	254
122	400	1.5	11.8	12.0	—	300 R2	BN132S4	M4SA4	2480	2480	7330	8420	1630	246
122	400	2.9	11.8	12.0	—	301 R2	BN132S4	M4SA4	2480	2480	7330	8420	1630	256
149	338	2.2	9.67	11.0	303 L1	—	BN132S4	M4SA4	7120	8220	14100	16900	4570	264
160	314	1.0	9.00	7.5	300 L1	—	BN132S4	M4SA4	2260	2260	6750	7750	1490	244
160	314	2.0	9.00	7.5	301 L1	—	BN132S4	M4SA4	2260	2260	6750	7750	1490	254
165	296	2.1	8.74	12.0	—	300 R2	BN132S4	M4SA4	2240	2240	6690	7690	1470	246
200	251	1.6	7.20	7.5	300 L1	—	BN132S4	M4SA4	2100	2100	6310	7250	1380	244
200	251	3.0	7.20	7.5	301 L1	—	BN132S4	M4SA4	2100	2100	6310	7250	1380	254
202	241	2.4	7.13	12.0	—	300 R2	BN132S4	M4SA4	2090	2090	6300	7230	1380	246
250	201	2.3	5.77	7.5	300 L1	—	BN132S4	M4SA4	1950	1950	5910	6790	1280	244

### P<sub>1</sub> = 7.5 kW

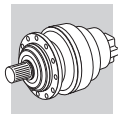
n <sub>2</sub> min <sup>-1</sup>	M <sub>n2</sub> Nm	f <sub>s</sub>	i	P <sub>t</sub> kW					Rn <sub>2</sub> [N]					
					MC	MZ	HC/PC	HZ/PZ	FZ					
0.76	83274	1.9	1893	18.0	317 L4	—	BN132MA4	—	—	—	442000	470000	150000	406
0.80	79431	1.1	1805	18.0	315 L4	—	BN132MA4	—	—	—	206000	243000	90000	384
0.90	70166	2.4	1595	18.0	317 L4	—	BN132MA4	—	—	—	442000	470000	150000	406
0.96	65663	1.3	1492	18.0	315 L4	—	BN132MA4	—	—	—	206000	243000	90000	384
0.97	65339	1.0	1485	15.0	314 L4	—	BN132MA4	—	—	—	206000	243000	90000	372
1.1	58004	2.9	1318	18.0	317 L4	—	BN132MA4	—	—	—	434300	462400	147000	406
1.1	56484	1.7	1284	18.0	315 L4	—	BN132MA4	—	—	—	201500	236600	87400	384
1.1	56205	1.4	1277	15.0	314 L4	—	BN132MA4	—	—	—	201200	236300	87300	372
1.1	55684	1.0	1266	11.0	313 L4	—	BN132MA4	—	—	—	188000	222500	77400	360
1.2	54449	2.2	1237	18.0	316 L4	—	BN132MA4	—	—	—	331400	368600	144000	396
1.3	49144	1.1	1117	11.0	313 L4	—	BN132MA4	—	—	—	181100	214300	74200	360
1.3	48588	2.0	1104	18.0	315 L4	—	BN132MA4	—	—	—	192600	226200	83200	384
1.3	48349	1.6	1099	15.0	314 L4	—	BN132MA4	—	—	—	192400	225800	83000	372
1.4	46570	0.9	1058	11.0	311 L4	—	BN132MA4	—	—	—	141200	175900	57900	348
1.4	45878	2.2	1043	18.0	315 L4	—	BN132MA4	—	—	—	189400	222300	81600	384
1.4	45878	2.9	1043	18.0	316 L4	—	BN132MA4	—	—	—	314800	350100	136000	396
1.4	45651	1.8	1038	15.0	314 L4	—	BN132MA4	—	—	—	189100	222000	81400	372
1.4	44619	1.2	1014	11.0	313 L4	—	BN132MA4	—	—	—	175900	208200	71800	360
1.5	43379	1.0	986	11.0	311 L4	—	BN132MA4	—	—	—	141100	175800	57800	348
1.5	40915	2.3	930	18.0	315 L4	—	BN132MA4	—	—	—	183000	214800	78500	384
1.6	40738	1.8	926	15.0	314 L4	—	BN132MA4	—	—	—	182700	214500	78400	372
1.6	40010	1.9	909	40.0	—	315 R4	BN132MA4	—	—	—	181700	213400	77900	386
1.6	39764	1.2	904	11.0	311 L4	—	BN132MA4	—	—	—	137500	171300	56200	348
1.6	39130	1.4	889	11.0	313 L4	—	BN132MA4	—	—	—	169100	200100	68800	360
1.7	37926	2.7	862	18.0	315 L4	—	BN132MA4	—	—	—	178800	210000	76600	384
1.7	37738	2.2	858	15.0	314 L4	—	BN132MA4	—	—	—	178600	209700	76400	372
1.7	36288	1.2	825	11.0	311 L4	—	BN132MA4	—	—	—	133800	166600	54500	348
1.8	34755	1.5	790	11.0	313 L4	—	BN132MA4	—	—	—	163200	193100	66100	360



**P<sub>1</sub> = 7.5 kW**

n <sub>2</sub> min <sup>-1</sup>	M <sub>n2</sub> Nm	f <sub>s</sub>	i	P <sub>t</sub> kW					Rn <sub>2</sub> [N]					
					MC	MZ	HC/PC	HZ/PZ	FZ					
1.8	34417	2.6	782	40.0	—	315 R4	BN132MA4	—	—	—	173700	203900	74100	386
1.9	34248	1.3	778	22.0	—	313 R4	BN132MA4	—	—	—	162500	192300	65800	362
1.9	32829	0.9	746	22.0	—	311 R4	BN132MA4	—	—	—	129800	161700	52700	374
2.0	32463	2.5	738	15.0	314 L4	—	BN132MA4	—	—	—	170700	200400	72700	372
2.0	31862	1.5	724	11.0	311 L4	—	BN132MA4	—	—	—	128700	160300	52200	348
2.1	30585	1.7	695	11.0	313 L4	—	BN132MA4	—	—	—	157000	185900	63300	360
2.2	29407	2.7	668	15.0	314 L4	—	BN132MA4	—	—	—	165700	194500	70300	372
2.2	28452	1.8	647	22.0	—	313 R4	BN132MA4	—	—	—	153700	181900	61800	362
2.3	28012	0.9	637	11.0	310 L4	—	BN132MA4	—	—	—	104700	131700	50000	336
2.3	27848	1.9	633	11.0	313 L4	—	BN132MA4	—	—	—	152700	180700	61400	360
2.3	27662	1.4	629	22.0	—	311 R4	BN132MA4	—	—	—	123300	153600	49800	374
2.3	27574	1.4	627	11.0	311 L4	—	BN132MA4	—	—	—	123200	153500	49700	348
2.3	27005	2.1	614	22.0	—	314 R4	BN132MA4	—	—	—	161500	189600	68400	374
2.5	24978	1.7	568	11.0	311 L4	—	BN132MA4	—	—	—	119600	149000	48100	348
2.6	24805	2.2	564	11.0	313 L4	—	BN132MA4	—	—	—	147500	174500	59100	360
2.6	24460	1.3	556	11.0	310 L4	—	BN132MA4	—	—	—	100600	126500	47800	336
2.7	23520	2.1	535	22.0	—	313 R4	BN132MA4	—	—	—	145100	171800	58000	362
2.7	23230	3.0	528	22.0	—	314 R4	BN132MA4	—	—	—	154400	181300	65000	374
2.8	22867	1.7	520	22.0	—	311 R4	BN132MA4	—	—	—	116500	145100	46700	374
2.8	22754	1.1	517	15.0	—	310 R4	BN132MA4	—	—	—	98400	123800	46600	338
2.8	22601	2.2	514	11.0	313 L4	—	BN132MA4	—	—	—	143400	169700	57300	360
2.8	22533	2.0	512	11.0	311 L4	—	BN132MA4	—	—	—	116000	144500	46500	348
2.8	22322	1.1	507	11.0	310 L4	—	BN132MA4	—	—	—	97900	123000	46300	336
2.9	21828	2.4	496	22.0	—	313 R4	BN132MA4	—	—	—	141900	168000	56600	362
2.9	21555	1.6	490	22.0	—	311 R4	BN132MA4	—	—	—	114400	142500	45800	374
3.2	19983	1.0	454	15.0	—	310 R4	BN132MA4	—	—	—	94700	119000	44700	338
3.2	19876	2.7	452	11.0	313 L4	—	BN132MA4	—	—	—	138000	163300	54900	360
3.2	19829	1.5	451	11.0	310 L4	—	BN132MA4	—	—	—	94400	118700	44500	336
3.2	19818	2.4	450	22.0	—	313 R4	BN132MA4	—	—	—	137900	163200	54800	362
3.3	19268	1.9	438	22.0	—	311 R4	BN132MA4	—	—	—	110600	137800	44100	374
3.4	18450	1.6	419	15.0	—	310 R4	BN132MA4	—	—	—	92400	116200	43500	338
3.5	18184	1.0	413	15.0	—	309 R4	BN132MA4	—	—	—	77700	100100	24000	326
3.5	18162	2.2	413	22.0	—	311 R4	BN132MA4	—	—	—	108700	135400	43300	374
3.5	18055	2.3	410	11.0	311 L4	—	BN132MA4	—	—	—	108500	135200	43200	348
3.6	17843	1.0	406	7.5	309 L4	—	BN132MA4	—	—	—	77200	99600	23800	324
3.7	17233	1.1	392	11.0	310 L4	—	BN132MA4	—	—	—	90500	113900	42500	336
3.7	17048	2.7	387	22.0	—	313 R4	BN132MA4	—	—	—	131800	156000	52100	362
4.0	15982	1.5	363	15.0	—	310 R4	BN132MA4	—	—	—	88500	111300	41500	338
4.1	15947	1.2	350	18.0	310 L3	—	BN132MA4	—	—	—	87600	110100	41000	336
4.1	15359	1.0	349	7.5	307 L4	—	BN132MA4	M4LA4	31800	40000	71200	93300	27700	312
4.1	15359	1.4	349	7.5	309 L4	—	BN132MA4	—	—	—	73800	95200	22700	324
4.1	15294	2.6	348	11.0	311 L4	—	BN132MA4	—	—	—	103200	128600	40900	348
4.2	15014	2.6	341	22.0	—	311 R4	BN132MA4	—	—	—	102700	127900	40600	374
4.3	14702	1.9	334	15.0	—	310 R4	BN132MA4	—	—	—	86300	108600	40300	338
4.3	14571	1.2	331	15.0	—	309 R4	BN132MA4	—	—	—	72700	93700	22300	326
4.5	14152	2.8	322	22.0	—	311 R4	BN132MA4	—	—	—	100900	125600	39800	374
4.7	13417	1.7	305	15.0	—	310 R4	BN132MA4	—	—	—	84000	105600	39100	338
4.7	13821	2.8	304	18.0	313 L3	—	BN132MA4	—	—	—	122500	145000	48100	360
4.8	13199	1.1	300	15.0	—	307 R4	BN132MA4	M4LA4	31000	38900	69400	91000	26900	314
4.9	13437	1.7	295	18.0	310 L3	—	BN132MA4	—	—	—	83200	104600	38700	336
4.9	12915	2.9	294	22.0	—	311 R4	BN132MA4	—	—	—	98100	122200	38600	374
4.9	13248	2.0	291	18.0	311 L3	—	BN132MA4	—	—	—	97900	121900	38500	348
5.1	12517	0.9	284	15.0	—	307 R4	BN132MA4	M4LA4	29700	37300	66900	87700	25900	314
5.1	12517	1.4	284	15.0	—	309 R4	BN132MA4	—	—	—	69400	89500	21200	326
5.1	12899	1.2	284	11.0	309 L3	—	BN132MA4	—	—	—	69400	89400	21100	324
5.1	12454	2.1	283	15.0	—	310 R4	BN132MA4	—	—	—	82100	103300	38100	338
5.6	11365	2.0	258	15.0	—	310 R4	BN132MA4	—	—	—	79900	100500	37000	338
5.6	11354	1.3	258	15.0	—	307 R4	BN132MA4	M4LA4	29500	37000	66400	87000	25600	314
5.6	11354	1.5	258	15.0	—	309 R4	BN132MA4	—	—	—	67400	87000	20500	326
5.8	11340	1.6	249	18.0	310 L3	—	BN132MA4	—	—	—	79100	99400	36600	336
6.0	10886	1.2	239	11.0	309 L3	—	BN132MA4	—	—	—	65900	85000	20000	324
6.2	10295	2.4	234	15.0	—	310 R4	BN132MA4	—	—	—	77600	97600	35800	338
6.2	10217	1.1	232	15.0	—	307 R4	BN132MA4	M4LA4	28400	35700	64300	84200	24700	314
6.2	10217	1.6	232	15.0	—	309 R4	BN132MA4	—	—	—	65300	84200	19800	326
6.3	10470	2.0	230	18.0	310 L3	—	BN132MA4	—	—	—	77200	97100	35600	336

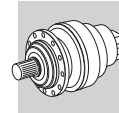









**P<sub>1</sub> = 7.5 kW**

n <sub>2</sub> min <sup>-1</sup>	M <sub>n2</sub> Nm	f <sub>s</sub>	i	P <sub>t</sub> kW					Rn <sub>2</sub> [N]					
					MC	MZ	HC/PC	HZ/PZ	FZ					
6.5	10141	1.3	223	11.0	309 L3	—	BN132MA4	—	—	—	64500	83200	19500	324
6.5	10051	1.3	221	11.0	307 L3	—	BN132MA4	M4LA4	28000	35100	63300	83000	24300	312
6.7	9399	1.0	214	12.0	—	306 R4	BN132MA4	M4LA4	24900	28200	58300	67900	18700	302
7.0	9057	2.4	206	15.0	—	310 R4	BN132MA4	—	—	—	74700	93900	34300	338
7.0	9048	1.6	206	15.0	—	307 R4	BN132MA4	M4LA4	27300	34300	62000	81200	23700	314
7.0	9048	2.2	206	15.0	—	309 R4	BN132MA4	—	—	—	63000	81200	19000	326
7.1	9182	2.4	202	18.0	310 L3	—	BN132MA4	—	—	—	74200	93300	34100	336
7.1	9173	1.2	202	11.0	307 L3	—	BN132MA4	M4LA4	27100	34000	61600	80700	23600	312
7.1	9173	1.8	202	11.0	309 L3	—	BN132MA4	—	—	—	62600	80700	18900	324
7.6	8390	1.7	191	15.0	—	307 R4	BN132MA4	M4LA4	26600	33400	60600	79400	23200	314
7.6	8390	2.1	191	15.0	—	309 R4	BN132MA4	—	—	—	61600	79400	18500	326
7.6	8331	2.8	189	15.0	—	310 R4	BN132MA4	—	—	—	72800	91500	33400	338
7.9	8309	1.7	183	11.0	309 L3	—	BN132MA4	—	—	—	60800	78400	18300	324
8.0	7962	1.2	181	12.0	—	306 R4	BN132MA4	M4LA4	23600	26700	55500	64600	17700	302
8.1	8064	2.3	177	18.0	310 L3	—	BN132MA4	—	—	—	71400	89800	32600	336
8.1	8054	1.5	177	11.0	307 L3	—	BN132MA4	M4LA4	26000	32600	59300	77700	22600	312
8.6	7383	1.0	168	12.0	—	306 R4	BN132MA4	M4LA4	23000	26000	54200	63100	17300	302
8.7	7268	2.2	165	15.0	—	309 R4	BN132MA4	—	—	—	59000	76100	17700	326
8.8	7445	3.0	164	18.0	310 L3	—	BN132MA4	—	—	—	69700	87600	31800	336
8.9	7350	1.5	162	11.0	307 L3	—	BN132MA4	M4LA4	25200	31600	57700	75600	21900	312
8.9	7350	2.2	162	11.0	309 L3	—	BN132MA4	—	—	—	58600	75600	17500	324
9.1	6946	1.4	158	12.0	—	306 R4	BN132MA4	M4LA4	22500	25500	53200	62000	16900	302
9.5	6917	1.1	152	7.5	306 L3	—	BN132MA4	M4LA4	22200	25200	52600	61300	16700	300
9.5	6686	2.8	152	15.0	—	309 R4	BN132MA4	—	—	—	57500	74200	17200	326
9.8	6658	2.0	146	11.0	307 L3	—	BN132MA4	M4LA4	24400	30600	56000	73300	21200	312
10.2	6414	1.2	141	7.5	306 L3	—	BN132MA4	M4LA4	21700	24600	51500	59900	16300	300
10.4	6314	1.7	139	11.0	307 L3	—	BN132MA4	M4LA4	24000	30100	55100	72200	20800	312
10.4	6314	2.5	139	11.0	309 L3	—	BN132MA4	—	—	—	56000	72200	16700	324
11.1	5687	0.9	129	12.0	—	305 R4	BN132MA4	M4LA4	16900	19500	30600	36900	10800	278
11.4	5727	2.3	126	11.0	307 L3	—	BN132MA4	M4LA4	23200	29100	53500	70100	20200	312
11.4	5727	2.9	126	11.0	309 L3	—	BN132MA4	—	—	—	54400	70100	16100	324
11.6	5458	2.0	124	15.0	—	307 R4	BN132MA4	M4LA4	24800	31100	56900	74500	21600	314
11.9	5517	1.4	121	7.5	306 L3	—	BN132MA4	M4LA4	20600	23400	49200	57300	15500	300
12.0	5449	1.6	120	22.0	—	307 R3	BN132MA4	M4LA4	22800	28600	52700	69100	19800	314
12.0	5449	2.4	120	22.0	—	309 R3	BN132MA4	—	—	—	53600	69100	15900	326
12.1	5422	1.2	119	14.0	—	306 R3	BN132MA4	M4LA4	20500	23200	48900	57000	15400	302
12.7	5154	2.0	113	11.0	307 L3	—	BN132MA4	M4LA4	22400	28100	51800	67900	19500	312
12.8	5111	1.4	112	7.5	306 L3	—	BN132MA4	M4LA4	20100	22800	48100	56000	15100	300
13.7	4623	2.9	105	15.0	—	307 R4	BN132MA4	M4LA4	24100	30300	55400	72700	21000	314
13.8	4756	1.1	105	7.5	305 L3	—	BN132MA4	M4LA4	15800	18200	28800	34600	10100	288
13.8	4741	1.9	104	7.5	306 L3	—	BN132MA4	M4LA4	19600	22200	47000	54700	14700	300
14.4	4564	2.7	100	11.0	307 L3	—	BN132MA4	M4LA4	21500	27000	50000	65500	18700	312
14.5	4504	1.9	99.0	22.0	—	307 R3	BN132MA4	M4LA4	21400	26900	49800	65200	18600	314
14.5	4504	2.8	99.0	22.0	—	309 R3	BN132MA4	—	—	—	50600	65200	14900	326
14.6	4482	1.4	98.5	14.0	—	306 R3	BN132MA4	M4LA4	19200	21800	46200	53800	14400	302
15.5	4232	2.9	93.0	11.0	307 L3	—	BN132MA4	M4LA4	21000	26300	48900	64000	18200	312
16.0	4104	1.0	90.2	7.5	305 L3	—	BN132MA4	M4LA4	15000	17300	27500	33100	9620	288
16.3	4016	2.1	88.3	7.5	306 L3	—	BN132MA4	M4LA4	18500	21000	44700	52100	13900	300
17.0	3856	2.0	84.7	14.0	—	306 R3	BN132MA4	M4LA4	18300	20700	44200	51400	13700	302
17.3	3795	2.7	83.4	22.0	—	307 R3	BN132MA4	M4LA4	20200	25400	47300	62000	17600	314
17.6	3724	1.9	81.9	7.5	306 L3	—	BN132MA4	M4LA4	18100	20500	43700	50900	13600	300
17.9	3666	2.8	80.6	11.0	307 L3	—	BN132MA4	M4LA4	20000	25100	46800	61300	17400	312
18.3	3582	1.2	78.7	14.0	—	305 R3	BN132MA4	M4LA4	14300	16500	26400	31800	9190	278
18.6	3514	1.0	77.2	7.5	304 L3	—	BN132MA4	M4LA4	14200	16400	26300	31600	9140	288
18.6	3514	1.4	77.2	7.5	305 L3	—	BN132MA4	M4LA4	14200	16400	26300	31600	9140	288
18.7	3504	2.4	77.0	7.5	306 L3	—	BN132MA4	M4LA4	17700	20100	42900	50000	13300	300
19.6	3336	1.1	73.3	14.0	—	305 R3	BN132MA4	M4LA4	14000	16200	25900	31100	8980	278
19.8	3317	2.2	72.9	14.0	—	306 R3	BN132MA4	M4LA4	17400	19700	42200	49200	13100	302
19.9	3407	1.6	72.5	13.0	306 L2	—	BN132MA4	M4LA4	17400	19700	42100	49100	13000	300
19.9	3289	1.0	72.3	7.5	304 L3	—	BN132MA4	M4LA4	13900	16100	25700	31000	8940	288
19.9	3289	1.3	72.3	7.5	305 L3	—	BN132MA4	M4LA4	13900	16100	25700	31000	8940	288
21.3	3072	2.3	67.5	14.0	—	306 R3	BN132MA4	M4LA4	17000	19200	41300	48000	12700	302
22.1	2968	2.5	65.2	7.5	306 L3	—	BN132MA4	M4LA4	16800	19000	40800	47500	12600	300
22.8	2870	1.0	63.1	14.0	—	304 R3	BN132MA4	—	13300	15400	24700	29700	8540	278
22.8	2870	1.5	63.1	14.0	—	305 R3	BN132MA4	M4LA4	13300	15400	24700	29700	8540	278



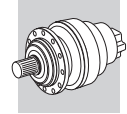


**P<sub>1</sub> = 7.5 kW**

n <sub>2</sub> min <sup>-1</sup>	M <sub>n2</sub> Nm	f <sub>s</sub>	i	P <sub>t</sub> kW					Rn <sub>2</sub> [N]					
									MC	MZ	HC/PC	HZ/PZ	FZ	
22.8	2869	1.2	63.1	7.5	304 L3	—	BN132MA4	M4LA4	13300	15400	24700	29700	8540	288
22.8	2869	1.6	63.1	7.5	305 L3	—	BN132MA4	M4LA4	13300	15400	24700	29700	8540	288
24.8	2643	2.9	58.1	14.0	—	306 R3	BN132MA4	M4LA4	16100	18300	39400	45900	12100	302
25.6	2644	2.0	56.3	13.0	306 L2	—	BN132MA4	M4LA4	16000	18100	39100	45500	12000	300
25.8	2623	1.3	55.8	9.0	305 L2	—	BN132MA4	M4LA4	12800	14800	23800	28700	8200	288
26.6	2465	1.4	54.2	14.0	—	305 R3	BN132MA4	M4LA4	12700	14600	23600	28400	8120	278
27.0	2430	1.3	53.4	7.5	304 L3	—	BN132MA4	M4LA4	12600	14500	23500	28300	8080	288
27.0	2430	1.6	53.4	7.5	305 L3	—	BN132MA4	M4LA4	12600	14500	23500	28300	8080	288
27.0	2423	2.9	53.2	7.5	306 L3	—	BN132MA4	M4LA4	15700	17800	38400	44700	11800	300
28.6	2287	1.0	50.3	14.0	—	303 R3	BN132MA4	—	12300	14200	23100	27800	7920	266
28.6	2287	1.5	50.3	14.0	—	304 R3	BN132MA4	—	12300	14200	23100	27800	7920	278
28.6	2287	1.9	50.3	14.0	—	305 R3	BN132MA4	M4LA4	12300	14200	23100	27800	7920	278
30	2224	1.1	47.3	9.0	304 L2	—	BN132MA4	M4LA4	12100	14000	22700	27300	7760	288
31	2121	1.0	46.6	14.0	—	303 R3	BN132MA4	—	12000	13900	22600	27200	7720	266
31	2121	1.3	46.6	14.0	—	304 R3	BN132MA4	—	12000	13900	22600	27200	7720	278
31	2121	2.0	46.6	14.0	—	305 R3	BN132MA4	M4LA4	12000	13900	22600	27200	7720	278
31	2185	3.0	46.5	13.0	306 L2	—	BN132MA4	M4LA4	15000	17000	36900	43000	11300	300
32	2098	1.7	44.6	9.0	305 L2	—	BN132MA4	M4LA4	11900	13700	22300	26800	7610	288
33	1984	1.6	43.6	7.5	304 L3	—	BN132MA4	M4LA4	11800	13600	22100	26600	7550	288
34	1937	1.1	42.6	14.0	—	303 R3	BN132MA4	—	11700	13500	22000	26400	7490	266
34	1937	1.6	42.6	14.0	—	304 R3	BN132MA4	—	11700	13500	22000	26400	7490	278
34	1937	2.0	42.6	14.0	—	305 R3	BN132MA4	M4LA4	11700	13500	22000	26400	7490	278
38	1805	1.2	38.4	9.0	303 L2	—	BN132MA4	M4LA4	11300	13000	21300	25600	7240	264
38	1805	1.6	38.4	9.0	304 L2	—	BN132MA4	M4LA4	11300	13000	21300	25600	7240	288
38	1805	2.4	38.4	9.0	305 L2	—	BN132MA4	M4LA4	11300	13000	21300	25600	7240	288
39	1695	0.9	37.3	10.0	—	301 R3	BN132MA4	—	3550	3550	10100	11600	2330	256
39	1690	1.4	37.1	14.0	—	303 R3	BN132MA4	—	11200	12900	21100	25400	7160	266
39	1690	2.0	37.1	14.0	—	304 R3	BN132MA4	—	11200	12900	21100	25400	7160	278
39	1690	2.6	37.1	14.0	—	305 R3	BN132MA4	M4LA4	11200	12900	21100	25400	7160	278
40	1681	1.1	35.8	9.0	303 L2	—	BN132MA4	M4LA4	11000	12700	20800	25100	7070	264
40	1681	2.1	35.8	9.0	305 L2	—	BN132MA4	M4LA4	11000	12700	20800	25100	7070	288
46	1432	1.5	31.5	14.0	—	303 R3	BN132MA4	—	10600	12200	20100	24100	6770	266
46	1432	2.2	31.5	14.0	—	304 R3	BN132MA4	—	10600	12200	20100	24100	6770	278
46	1432	2.6	31.5	14.0	—	305 R3	BN132MA4	M4LA4	10600	12200	20100	24100	6770	278
47	1446	1.5	30.8	9.0	303 L2	—	BN132MA4	M4LA4	10500	12100	19900	24000	6720	264
47	1446	2.0	30.8	9.0	304 L2	—	BN132MA4	M4LA4	10500	12100	19900	24000	6720	288
47	1446	3.0	30.8	9.0	305 L2	—	BN132MA4	M4LA4	10500	12100	19900	24000	6720	288
47	1443	1.1	30.7	7.5	301 L2	—	BN132MA4	M4LA4	3410	3410	9750	11200	2240	254
47	1384	1.1	30.4	12.0	—	301 R3	BN132MA4	—	3400	3400	9730	11200	2230	256
54	1242	1.5	26.4	9.0	303 L2	—	BN132MA4	M4LA4	9960	11500	19000	22900	6390	264
54	1242	2.8	26.4	9.0	305 L2	—	BN132MA4	M4LA4	9960	11500	19000	22900	6390	288
56	1169	1.7	25.7	14.0	—	303 R3	BN132MA4	—	9870	11400	18900	22700	6330	266
56	1169	2.6	25.7	14.0	—	304 R3	BN132MA4	—	9870	11400	18900	22700	6330	278
58	1130	1.2	24.8	12.0	—	301 R3	BN132MA4	—	3170	3170	9150	10500	2090	256
59	1156	1.3	24.6	7.5	301 L2	—	BN132MA4	M4LA4	3160	3160	9130	10500	2080	254
59	1152	1.9	24.5	9.0	303 L2	—	BN132MA4	M4LA4	9720	11200	18600	22400	6230	264
59	1152	2.8	24.5	9.0	304 L2	—	BN132MA4	M4LA4	9720	11200	18600	22400	6230	288
63	1069	2.0	22.7	9.0	303 L2	—	BN132MA4	M4LA4	9470	10900	18200	21900	6080	264
63	1069	2.6	22.7	9.0	304 L2	—	BN132MA4	M4LA4	9470	10900	18200	21900	6080	288
69	976	1.9	20.8	9.0	303 L2	—	BN132MA4	M4LA4	9190	10600	17700	21300	5900	264
72	944	1.3	20.1	7.5	301 L2	—	BN132MA4	M4LA4	2960	2960	8590	9870	1940	254
75	903	1.7	19.2	18.0	—	303 R2	BN132MA4	M4LA4	8960	10300	17300	20800	5750	266
79	854	1.6	18.2	7.5	301 L2	—	BN132MA4	M4LA4	2860	2860	8330	9580	1880	254
79	852	2.4	18.1	9.0	303 L2	—	BN132MA4	M4LA4	8780	10100	17000	20400	5630	264
91	747	2.4	15.9	18.0	—	303 R2	BN132MA4	M4LA4	8410	9710	16300	19700	5390	266
94	721	2.4	15.3	9.0	303 L2	—	BN132MA4	M4LA4	8310	9590	16200	19500	5330	264
97	697	1.0	14.8	7.5	300 L2	—	BN132MA4	M4LA4	2610	2610	7680	8820	1720	244
97	697	1.8	14.8	7.5	301 L2	—	BN132MA4	M4LA4	2670	2670	7840	9010	1760	254
98	694	1.4	14.8	12.0	—	301 R2	BN132MA4	M4LA4	2670	2670	7830	9000	1750	256
115	589	2.8	12.5	9.0	303 L2	—	BN132MA4	M4LA4	7770	8970	15200	18300	4980	264
119	569	1.2	12.1	7.5	300 L2	—	BN132MA4	M4LA4	2500	2500	7380	8480	1640	244
119	569	2.1	12.1	7.5	301 L2	—	BN132MA4	M4LA4	2500	2500	7380	8480	1640	254
122	556	1.1	11.8	12.0	—	300 R2	BN132MA4	M4LA4	2480	2480	7330	8420	1630	246
122	556	2.1	11.8	12.0	—	301 R2	BN132MA4	M4LA4	2480	2480	7330	8420	1630	256
149	469	1.6	9.67	11.0	303 L1	—	BN132MA4	M4LA4	7120	8220	14100	16900	4570	264







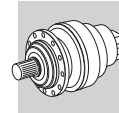
**P<sub>1</sub> = 9.2 kW**

n <sub>2</sub> min <sup>-1</sup>	M <sub>n2</sub> Nm	f <sub>s</sub>	i	P <sub>t</sub> kW					Rn <sub>2</sub> [N]					
					MC	MZ	HC/PC	HZ/PZ	FZ					
2.8	27898	1.4	520	22.0	—	311 R4	BN132MB4	—	—	—	116500	145100	46700	374
2.8	27760	0.9	517	15.0	—	310 R4	BN132MB4	—	—	—	98400	123800	46600	338
2.8	27573	1.8	514	11.0	313 L4	—	BN132MB4	—	—	—	143400	169700	57300	360
2.8	27490	1.6	512	11.0	311 L4	—	BN132MB4	—	—	—	116000	144500	46500	348
2.8	27233	0.9	507	11.0	310 L4	—	BN132MB4	—	—	—	97900	123000	46300	336
2.9	26630	2.0	496	22.0	—	313 R4	BN132MB4	—	—	—	141900	168000	56600	362
2.9	26547	3.0	495	15.0	314 L4	—	BN132MB4	—	—	—	151400	177700	63600	372
2.9	26297	1.3	490	22.0	—	311 R4	BN132MB4	—	—	—	114400	142500	45800	374
3.2	24249	2.2	452	11.0	313 L4	—	BN132MB4	—	—	—	138000	163300	54900	360
3.2	24191	1.2	451	11.0	310 L4	—	BN132MB4	—	—	—	94400	118700	44500	336
3.2	24178	2.0	450	22.0	—	313 R4	BN132MB4	—	—	—	137900	163200	54800	362
3.2	23880	2.8	445	22.0	—	314 R4	BN132MB4	—	—	—	146700	172200	61400	374
3.3	23506	1.6	438	22.0	—	311 R4	BN132MB4	—	—	—	110600	137800	44100	374
3.4	22509	1.3	419	15.0	—	310 R4	BN132MB4	—	—	—	92400	116200	43500	338
3.5	22157	1.8	413	22.0	—	311 R4	BN132MB4	—	—	—	108700	135400	43300	374
3.5	22027	1.9	410	11.0	311 L4	—	BN132MB4	—	—	—	108500	135200	43200	348
3.7	21154	2.6	394	11.0	313 L4	—	BN132MB4	—	—	—	132500	156800	52400	360
3.7	21024	0.9	392	11.0	310 L4	—	BN132MB4	—	—	—	90500	113900	42500	336
3.7	20798	2.2	387	22.0	—	313 R4	BN132MB4	—	—	—	131800	156000	52100	362
4.0	19498	1.2	363	15.0	—	310 R4	BN132MB4	—	—	—	88500	111300	41500	338
4.1	18895	2.8	352	11.0	313 L4	—	BN132MB4	—	—	—	128000	151500	50500	360
4.1	19455	1.0	350	18.0	310 L3	—	BN132MB4	—	—	—	87600	110100	41000	336
4.1	18738	1.1	349	7.5	309 L4	—	BN132MB4	—	—	—	73800	95200	22700	324
4.1	18658	2.1	348	11.0	311 L4	—	BN132MB4	—	—	—	103200	128600	40900	348
4.2	18549	2.9	346	22.0	—	313 R4	BN132MB4	—	—	—	127300	150700	50200	362
4.2	18317	2.1	341	22.0	—	311 R4	BN132MB4	—	—	—	102700	127900	40600	374
4.3	17937	1.5	334	15.0	—	310 R4	BN132MB4	—	—	—	86300	108600	40300	338
4.3	17776	1.0	331	15.0	—	309 R4	BN132MB4	—	—	—	72700	93700	22300	326
4.5	17265	2.3	322	22.0	—	311 R4	BN132MB4	—	—	—	100900	125600	39800	374
4.7	16574	2.7	309	22.0	—	313 R4	BN132MB4	—	—	—	123100	145700	48300	362
4.7	16369	1.4	305	15.0	—	310 R4	BN132MB4	—	—	—	84000	105600	39100	338
4.7	16861	2.3	304	18.0	313 L3	—	BN132MB4	—	—	—	122500	145000	48100	360
4.9	16393	1.4	295	18.0	310 L3	—	BN132MB4	—	—	—	83200	104600	38700	336
4.9	15756	2.4	294	22.0	—	311 R4	BN132MB4	—	—	—	98100	122200	38600	374
4.9	16163	1.7	291	18.0	311 L3	—	BN132MB4	—	—	—	97900	121900	38500	348
5.1	15270	1.1	284	15.0	—	309 R4	BN132MB4	—	—	—	69400	89500	21200	326
5.1	15737	1.0	284	11.0	309 L3	—	BN132MB4	—	—	—	69400	89400	21100	324
5.1	15194	1.7	283	15.0	—	310 R4	BN132MB4	—	—	—	82100	103300	38100	338
5.4	14273	2.6	266	22.0	—	311 R4	BN132MB4	—	—	—	95300	118700	37400	374
5.6	13866	1.6	258	15.0	—	310 R4	BN132MB4	—	—	—	79900	100500	37000	338
5.6	13852	1.1	258	15.0	—	307 R4	BN132MB4	M4LB4	29500	37000	66400	87000	25600	314
5.6	13852	1.3	258	15.0	—	309 R4	BN132MB4	—	—	—	67400	87000	20500	326
5.8	13835	1.3	249	18.0	310 L3	—	BN132MB4	—	—	—	79100	99400	36600	336
5.9	13619	2.5	245	18.0	311 L3	—	BN132MB4	—	—	—	93000	115800	36400	348
6.0	13281	1.0	239	11.0	309 L3	—	BN132MB4	—	—	—	65900	85000	20000	324
6.2	12560	2.0	234	15.0	—	310 R4	BN132MB4	—	—	—	77600	97600	35800	338
6.2	12465	1.3	232	15.0	—	309 R4	BN132MB4	—	—	—	65300	84200	19800	326
6.3	12774	1.7	230	18.0	310 L3	—	BN132MB4	—	—	—	77200	97100	35600	336
6.3	12278	2.9	229	22.0	—	311 R4	BN132MB4	—	—	—	91100	113400	35500	374
6.5	12372	1.1	223	11.0	309 L3	—	BN132MB4	—	—	—	64500	83200	19500	324
6.5	12263	1.0	221	11.0	307 L3	—	BN132MB4	M4LB4	28000	35100	63300	83000	24300	312
7.0	11049	2.0	206	15.0	—	310 R4	BN132MB4	—	—	—	74700	93900	34300	338
7.0	11038	1.3	206	15.0	—	307 R4	BN132MB4	M4LB4	27300	34300	62000	81200	23700	314
7.0	11038	1.8	206	15.0	—	309 R4	BN132MB4	—	—	—	63000	81200	19000	326
7.1	11258	3.0	203	18.0	311 L3	—	BN132MB4	—	—	—	87800	109400	34100	348
7.1	11202	2.0	202	18.0	310 L3	—	BN132MB4	—	—	—	74200	93300	34100	336
7.1	11191	1.0	202	11.0	307 L3	—	BN132MB4	M4LB4	27100	34000	61600	80700	23600	312
7.1	11191	1.5	202	11.0	309 L3	—	BN132MB4	—	—	—	62600	80700	18900	324
7.6	10236	1.4	191	15.0	—	307 R4	BN132MB4	M4LB4	26600	33400	60600	79400	23200	314
7.6	10236	1.7	191	15.0	—	309 R4	BN132MB4	—	—	—	61600	79400	18500	326
7.6	10164	2.3	189	15.0	—	310 R4	BN132MB4	—	—	—	72800	91500	33400	338
7.9	10137	1.4	183	11.0	309 L3	—	BN132MB4	—	—	—	60800	78400	18300	324
8.0	9713	1.0	181	12.0	—	306 R4	BN132MB4	M4LB4	23000	26100	54300	63200	17300	302
8.1	9838	1.9	177	18.0	310 L3	—	BN132MB4	—	—	—	71400	89800	32600	336
8.1	9826	1.3	177	11.0	307 L3	—	BN132MB4	M4LB4	26000	32600	59300	77700	22600	312





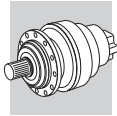




**P<sub>1</sub> = 9.2 kW**

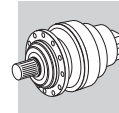
n <sub>2</sub> min <sup>-1</sup>	M <sub>n2</sub> Nm	f <sub>s</sub>	i	P <sub>t</sub> kW					Rn <sub>2</sub> [N]					
									MC	MZ	HC/PC	HZ/PZ	FZ	
31	2587	1.7	46.6	14.0	—	305 R3	BN132MB4	M4LB4	12000	13900	22600	27200	7720	278
31	2666	2.4	46.5	13.0	306 L2	—	BN132MB4	M4LB4	15000	17000	36900	43000	11300	300
31	2569	2.9	46.3	14.0	—	306 R3	BN132MB4	M4LB4	15000	16900	36800	42900	11200	302
32	2560	1.4	44.6	9.0	305 L2	—	BN132MB4	M4LB4	11900	13700	22300	26800	7610	288
33	2420	1.3	43.6	7.5	304 L3	—	BN132MB4	M4LB4	11800	13600	22100	26600	7550	288
34	2363	1.3	42.6	14.0	—	304 R3	BN132MB4	—	11700	13500	22000	26400	7490	278
34	2363	1.6	42.6	14.0	—	305 R3	BN132MB4	M4LB4	11700	13500	22000	26400	7490	278
37	2204	2.9	38.4	13.0	306 L2	—	BN132MB4	M4LB4	14100	15900	34800	40600	10600	300
38	2202	1.0	38.4	9.0	303 L2	—	BN132MB4	M4LB4	11300	13000	21300	25600	7240	264
38	2202	1.3	38.4	9.0	304 L2	—	BN132MB4	M4LB4	11300	13000	21300	25600	7240	288
38	2202	2.0	38.4	9.0	305 L2	—	BN132MB4	M4LB4	11300	13000	21300	25600	7240	288
39	2062	1.2	37.1	14.0	—	303 R3	BN132MB4	—	11200	12900	21100	25400	7160	266
39	2062	1.7	37.1	14.0	—	304 R3	BN132MB4	—	11200	12900	21100	25400	7160	278
39	2062	2.1	37.1	14.0	—	305 R3	BN132MB4	M4LB4	11200	12900	21100	25400	7160	278
40	2051	1.7	35.8	9.0	305 L2	—	BN132MB4	M4LB4	11000	12700	20800	25100	7070	288
46	1746	1.2	31.5	14.0	—	303 R3	BN132MB4	—	10600	12200	20100	24100	6770	266
46	1746	1.8	31.5	14.0	—	304 R3	BN132MB4	—	10600	12200	20100	24100	6770	278
46	1746	2.2	31.5	14.0	—	305 R3	BN132MB4	M4LB4	10600	12200	20100	24100	6770	278
47	1764	1.2	30.8	9.0	303 L2	—	BN132MB4	M4LB4	10500	12100	19900	24000	6720	264
47	1764	1.6	30.8	9.0	304 L2	—	BN132MB4	M4LB4	10500	12100	19900	24000	6720	288
47	1764	2.4	30.8	9.0	305 L2	—	BN132MB4	M4LB4	10500	12100	19900	24000	6720	288
47	1688	0.9	30.4	10.0	—	301 R3	BN132MB4	—	3320	3320	9530	10900	2180	256
54	1516	1.2	26.4	9.0	303 L2	—	BN132MB4	M4LB4	9960	11500	19000	22900	6390	264
54	1516	2.3	26.4	9.0	305 L2	—	BN132MB4	M4LB4	9960	11500	19000	22900	6390	288
56	1426	1.4	25.7	14.0	—	303 R3	BN132MB4	—	9870	11400	18900	22700	6330	266
56	1426	2.1	25.7	14.0	—	304 R3	BN132MB4	—	9870	11400	18900	22700	6330	278
56	1426	2.5	25.7	14.0	—	305 R3	BN132MB4	M4LB4	9870	11400	18900	22700	6330	278
58	1378	1.0	24.8	12.0	—	301 R3	BN132MB4	—	3170	3170	9150	10500	2090	256
59	1410	1.1	24.6	7.5	301 L2	—	BN132MB4	M4LB4	3160	3160	9130	10500	2080	254
59	1406	1.5	24.5	9.0	303 L2	—	BN132MB4	M4LB4	9720	11200	18600	22400	6230	264
59	1406	2.3	24.5	9.0	304 L2	—	BN132MB4	M4LB4	9720	11200	18600	22400	6230	288
59	1406	2.7	24.5	9.0	305 L2	—	BN132MB4	M4LB4	9720	11200	18600	22400	6230	288
63	1304	1.6	22.7	9.0	303 L2	—	BN132MB4	M4LB4	9470	10900	18200	21900	6080	264
63	1304	2.1	22.7	9.0	304 L2	—	BN132MB4	M4LB4	9470	10900	18200	21900	6080	288
69	1191	1.5	20.8	9.0	303 L2	—	BN132MB4	M4LB4	9470	10900	18200	21900	6080	264
69	1191	2.5	20.8	9.0	304 L2	—	BN132MB4	M4LB4	9190	10600	17700	21300	5900	288
69	1191	2.7	20.8	9.0	305 L2	—	BN132MB4	M4LB4	9190	10600	17700	21300	5900	288
72	1151	1.1	20.1	7.5	301 L2	—	BN132MB4	M4LB4	2960	2960	8590	9870	1940	254
75	1102	1.4	19.2	18.0	—	303 R2	BN132MB4	M4LB4	8960	10300	17300	20800	5750	266
75	1102	2.6	19.2	18.0	—	305 R2	BN132MB4	M4LB4	8960	10300	17300	20800	5750	278
79	1042	1.3	18.2	7.5	301 L2	—	BN132MB4	M4LB4	2860	2860	8330	9580	1880	254
79	1039	1.9	18.1	9.0	303 L2	—	BN132MB4	M4LB4	8780	10100	17000	20400	5630	264
79	1039	2.8	18.1	9.0	304 L2	—	BN132MB4	M4LB4	8780	10100	17000	20400	5630	288
86	966	2.5	16.8	18.0	—	304 R2	BN132MB4	M4LB4	8570	9900	16600	20000	5500	278
91	911	2.0	15.9	18.0	—	303 R2	BN132MB4	M4LB4	8410	9710	16300	19700	5390	266
94	880	1.9	15.3	9.0	303 L2	—	BN132MB4	M4LB4	8310	9590	16200	19500	5330	264
97	851	1.5	14.8	7.5	301 L2	—	BN132MB4	M4LB4	2670	2670	7840	9010	1760	254
98	846	1.1	14.8	12.0	—	301 R2	BN132MB4	M4LB4	2670	2670	7830	9000	1750	256
105	784	2.5	13.7	18.0	—	303 R2	BN132MB4	M4LB4	8000	9230	15600	18800	5130	266
115	718	2.3	12.5	9.0	303 L2	—	BN132MB4	M4LB4	7770	8970	15200	18300	4980	264
119	694	1.0	12.1	7.5	300 L2	—	BN132MB4	M4LB4	2440	2440	7230	8300	1600	244
119	694	1.8	12.1	7.5	301 L2	—	BN132MB4	M4LB4	2500	2500	7380	8480	1640	254
122	678	1.7	11.8	12.0	—	301 R2	BN132MB4	M4LB4	2480	2480	7330	8420	1630	256
149	572	1.3	9.67	11.0	303 L1	—	BN132MB4	M4LB4	7120	8220	14100	16900	4570	264
160	533	1.2	9.00	7.5	301 L1	—	BN132MB4	M4LB4	2260	2260	6750	7750	1490	254
165	501	1.2	8.74	12.0	—	300 R2	BN132MB4	M4LB4	2240	2240	6690	7690	1470	246
165	501	2.2	8.74	12.0	—	301 R2	BN132MB4	M4LB4	2240	2240	6690	7690	1470	256
192	444	2.7	7.50	11.0	303 L1	—	BN132MB4	M4LB4	6550	7560	13000	15700	4200	264
200	426	1.0	7.20	7.5	300 L1	—	BN132MB4	M4LB4	2100	2100	6310	7250	1380	244
200	426	1.8	7.20	7.5	301 L1	—	BN132MB4	M4LB4	2100	2100	6310	7250	1380	254
202	409	1.4	7.13	12.0	—	300 R2	BN132MB4	M4LB4	2090	2090	6300	7230	1380	246
202	409	2.5	7.13	12.0	—	301 R2	BN132MB4	M4LB4	2090	2090	6300	7230	1380	256
250	341	1.4	5.77	7.5	300 L1	—	BN132MB4	M4LB4	1950	1950	5910	6790	1280	244
250	341	2.7	5.77	7.5	301 L1	—	BN132MB4	M4LB4	1950	1950	5910	6790	1280	254
338	252	1.9	4.26	7.5	300 L1	—	BN132MB4	M4LB4	1760	1760	5390	6200	1160	244
414	206	2.3	3.48	7.5	300 L1	—	BN132MB4	M4LB4	1610	1610	4970	5710	1060	244





**P<sub>1</sub> = 11 kW**

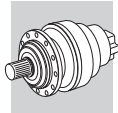
n <sub>2</sub> min <sup>-1</sup>	M <sub>n2</sub> Nm	f <sub>s</sub>	i	P <sub>t</sub> kW					Rn <sub>2</sub> [N]					
					MC	MZ	HC/PC	HZ/PZ	FZ					
0.76	121580	1.3	1893	18.0	317 L4	—	BN160MR4	—	—	—	442000	470000	150000	406
0.90	102443	1.7	1595	18.0	317 L4	—	BN160MR4	—	—	—	442000	470000	150000	406
1.1	84686	2.0	1318	18.0	317 L4	—	BN160MR4	—	—	—	434300	462400	147000	406
1.1	82467	1.2	1284	18.0	315 L4	—	BN160MR4	—	—	—	201500	236600	87400	384
1.1	82060	0.9	1277	15.0	314 L4	—	BN160MR4	—	—	—	201200	236300	87300	372
1.2	79495	1.5	1237	18.0	316 L4	—	BN160MR4	—	—	—	331400	368600	144000	396
1.3	72848	2.3	1134	18.0	317 L4	—	BN160MR4	—	—	—	415100	442000	139800	406
1.3	70939	1.3	1104	18.0	315 L4	—	BN160MR4	—	—	—	192600	226200	83200	384
1.3	70589	1.1	1099	15.0	314 L4	—	BN160MR4	—	—	—	192400	225800	83000	372
1.4	66982	1.5	1043	18.0	315 L4	—	BN160MR4	—	—	—	189400	222300	81600	384
1.4	66982	2.0	1043	18.0	316 L4	—	BN160MR4	—	—	—	314800	350100	136000	396
1.4	66651	1.2	1038	15.0	314 L4	—	BN160MR4	—	—	—	189100	222000	81400	372
1.4	66317	2.7	1032	18.0	317 L4	—	BN160MR4	—	—	—	403600	429700	135500	406
1.5	61240	2.4	953	50.0	—	317 R4	BN160MR4	—	—	—	394100	419600	132000	406
1.5	59735	1.6	930	18.0	315 L4	—	BN160MR4	—	—	—	183000	214800	78500	384
1.6	59478	1.2	926	15.0	314 L4	—	BN160MR4	—	—	—	182700	214500	78400	372
1.6	58414	1.3	909	40.0	—	315 R4	BN160MR4	—	—	—	181700	213400	77900	386
1.6	58051	2.9	904	18.0	317 L4	—	BN160MR4	—	—	—	387800	412900	129600	406
1.6	57130	0.9	889	11.0	313 L4	—	BN160MR4	—	—	—	169100	200100	68800	360
1.7	55372	1.8	862	18.0	315 L4	—	BN160MR4	—	—	—	178800	210000	76600	384
1.7	55372	2.3	862	18.0	316 L4	—	BN160MR4	—	—	—	297400	330700	127600	396
1.7	55098	1.5	858	15.0	314 L4	—	BN160MR4	—	—	—	178600	209700	76400	372
1.8	52194	2.5	812	18.0	316 L4	—	BN160MR4	—	—	—	292100	324900	125100	396
1.8	50742	1.0	790	11.0	313 L4	—	BN160MR4	—	—	—	163200	193100	66100	360
1.8	50249	1.8	782	40.0	—	315 R4	BN160MR4	—	—	—	173700	203900	74100	386
1.9	47602	2.1	741	18.0	315 L4	—	BN160MR4	—	—	—	170900	200700	72800	384
1.9	47602	2.7	741	18.0	316 L4	—	BN160MR4	—	—	—	284200	316100	121400	396
2.0	47396	1.7	738	15.0	314 L4	—	BN160MR4	—	—	—	170700	200400	72700	372
2.0	46656	2.8	726	18.0	316 L4	—	BN160MR4	—	—	—	282500	314100	120500	396
2.0	46518	1.0	724	11.0	311 L4	—	BN160MR4	—	—	—	128700	160300	52200	348
2.1	44655	1.1	695	11.0	313 L4	—	BN160MR4	—	—	—	157000	185900	63300	360
2.1	43978	2.9	685	18.0	316 L4	—	BN160MR4	—	—	—	277500	308600	118200	396
2.1	43147	2.3	672	18.0	315 L4	—	BN160MR4	—	—	—	165900	194800	70500	384
2.2	42934	1.9	668	15.0	314 L4	—	BN160MR4	—	—	—	165700	194500	70300	372
2.2	42339	2.1	659	40.0	—	315 R4	BN160MR4	—	—	—	165000	193700	70000	386
2.2	41540	1.2	647	22.0	—	313 R4	BN160MR4	—	—	—	153700	181900	61800	362
2.3	40659	1.3	633	11.0	313 L4	—	BN160MR4	—	—	—	152700	180700	61400	360
2.3	40386	1.0	629	22.0	—	311 R4	BN160MR4	—	—	—	123300	153600	49800	374
2.3	40258	1.0	627	11.0	311 L4	—	BN160MR4	—	—	—	123200	153500	49700	348
2.3	40042	2.5	623	40.0	—	315 R4	BN160MR4	—	—	—	162300	190500	68700	386
2.3	40042	2.9	623	45.0	—	316 R4	BN160MR4	—	—	—	269800	300100	114500	386
2.3	39427	1.5	614	22.0	—	314 R4	BN160MR4	—	—	—	161500	189600	68400	374
2.4	37956	2.6	591	18.0	315 L4	—	BN160MR4	—	—	—	159700	187500	67500	384
2.4	37769	2.1	588	15.0	314 L4	—	BN160MR4	—	—	—	159500	187200	67400	372
2.5	36468	1.2	568	11.0	311 L4	—	BN160MR4	—	—	—	119600	149000	48100	348
2.6	36216	1.5	564	11.0	313 L4	—	BN160MR4	—	—	—	147500	174500	59100	360
2.6	35601	2.2	554	15.0	314 L4	—	BN160MR4	—	—	—	156600	183900	66100	372
2.7	34340	1.4	535	22.0	—	313 R4	BN160MR4	—	—	—	145100	171800	58000	362
2.7	34269	2.9	533	18.0	315 L4	—	BN160MR4	—	—	—	154900	181800	65200	384
2.7	33916	2.0	528	22.0	—	314 R4	BN160MR4	—	—	—	154400	181300	65000	374
2.7	33739	2.9	525	40.0	—	315 R4	BN160MR4	—	—	—	154100	181000	64900	386
2.8	33386	1.2	520	22.0	—	311 R4	BN160MR4	—	—	—	116500	145100	46700	374
2.8	32997	1.5	514	11.0	313 L4	—	BN160MR4	—	—	—	143400	169700	57300	360
2.8	32898	1.3	512	11.0	311 L4	—	BN160MR4	—	—	—	116000	144500	46500	348
2.9	31869	1.6	496	22.0	—	313 R4	BN160MR4	—	—	—	141900	168000	56600	362
2.9	31770	2.5	495	15.0	314 L4	—	BN160MR4	—	—	—	151400	177700	63600	372
2.9	31470	1.1	490	22.0	—	311 R4	BN160MR4	—	—	—	114400	142500	45800	374
3.1	29430	2.7	458	15.0	314 L4	—	BN160MR4	—	—	—	148000	173700	62000	372
3.2	29019	1.9	452	11.0	313 L4	—	BN160MR4	—	—	—	138000	163300	54900	360
3.2	28950	1.0	451	11.0	310 L4	—	BN160MR4	—	—	—	92500	116300	43500	336
3.2	28934	1.6	450	22.0	—	313 R4	BN160MR4	—	—	—	137900	163200	54800	362
3.2	28577	2.4	445	22.0	—	314 R4	BN160MR4	—	—	—	146700	172200	61400	374
3.3	28131	1.3	438	22.0	—	311 R4	BN160MR4	—	—	—	110600	137800	44100	374
3.4	27027	2.9	421	22.0	—	314 R4	BN160MR4	—	—	—	144200	169300	60300	374
3.4	26937	1.1	419	15.0	—	310 R4	BN160MR4	—	—	—	92400	116200	43500	338



## P<sub>1</sub> = 11 kW

n <sub>2</sub> min <sup>-1</sup>	M <sub>n2</sub> Nm	f <sub>s</sub>	i	P <sub>t</sub> kW					Rn <sub>2</sub> [N]					
					MC	MZ	HC/PC	HZ/PZ	FZ					
3.5	26516	1.5	413	22.0	—	311 R4	BN160MR4	—	—	—	108700	135400	43300	374
3.5	26360	1.6	410	11.0	311 L4	—	BN160MR4	—	—	—	108500	135200	43200	348
3.7	25315	2.2	394	11.0	313 L4	—	BN160MR4	—	—	—	132500	156800	52400	360
3.7	24890	1.9	387	22.0	—	313 R4	BN160MR4	—	—	—	131800	156000	52100	362
4.0	23334	1.0	363	15.0	—	310 R4	BN160MR4	—	—	—	88500	111300	41500	338
4.1	22612	2.3	352	11.0	313 L4	—	BN160MR4	—	—	—	128000	151500	50500	360
4.1	22424	0.9	349	7.5	309 L4	—	BN160MR4	—	—	—	72300	93300	22100	324
4.1	22329	1.8	348	11.0	311 L4	—	BN160MR4	—	—	—	103200	128600	40900	348
4.2	22198	2.4	346	22.0	—	313 R4	BN160MR4	—	—	—	127300	150700	50200	362
4.2	21920	1.8	341	22.0	—	311 R4	BN160MR4	—	—	—	102700	127900	40600	374
4.3	21465	1.3	334	15.0	—	310 R4	BN160MR4	—	—	—	86300	108600	40300	338
4.5	20662	1.9	322	22.0	—	311 R4	BN160MR4	—	—	—	100900	125600	39800	374
4.7	19834	2.2	309	22.0	—	313 R4	BN160MR4	—	—	—	123100	145700	48300	362
4.7	19589	1.2	305	15.0	—	310 R4	BN160MR4	—	—	—	84000	105600	39100	338
4.7	20178	1.9	304	18.0	313 L3	—	BN160MR4	—	—	—	122500	145000	48100	360
4.9	19618	1.2	295	18.0	310 L3	—	BN160MR4	—	—	—	83200	104600	38700	336
4.9	18856	2.0	294	22.0	—	311 R4	BN160MR4	—	—	—	98100	122200	38600	374
4.9	19342	1.4	291	18.0	311 L3	—	BN160MR4	—	—	—	97900	121900	38500	348
5.1	18274	0.9	284	15.0	—	309 R4	BN160MR4	—	—	—	68000	87700	20700	326
5.1	18182	1.4	283	15.0	—	310 R4	BN160MR4	—	—	—	82100	103300	38100	338
5.1	18059	2.7	281	22.0	—	313 R4	BN160MR4	—	—	—	119700	141700	46800	362
5.4	17081	2.2	266	22.0	—	311 R4	BN160MR4	—	—	—	95300	118700	37400	374
5.6	16593	1.4	258	15.0	—	310 R4	BN160MR4	—	—	—	79900	100500	37000	338
5.6	16577	1.0	258	15.0	—	309 R4	BN160MR4	—	—	—	67400	87000	20500	326
5.7	16763	2.7	252	18.0	313 L3	—	BN160MR4	—	—	—	115900	137100	45200	360
5.8	16556	1.1	249	18.0	310 L3	—	BN160MR4	—	—	—	79100	99400	36600	336
5.9	16298	2.1	245	18.0	311 L3	—	BN160MR4	—	—	—	93000	115800	36400	348
6.1	15217	2.7	237	22.0	—	313 R4	BN160MR4	—	—	—	113700	134600	44200	362
6.2	15031	1.6	234	15.0	—	310 R4	BN160MR4	—	—	—	77600	97600	35800	338
6.2	14917	1.1	232	15.0	—	309 R4	BN160MR4	—	—	—	65300	84200	19800	326
6.3	15286	1.4	230	18.0	310 L3	—	BN160MR4	—	—	—	77200	97100	35600	336
6.3	14693	2.4	229	22.0	—	311 R4	BN160MR4	—	—	—	91100	113400	35500	374
7.0	13223	1.7	206	15.0	—	310 R4	BN160MR4	—	—	—	74700	93900	34300	338
7.0	13209	1.1	206	15.0	—	307 R4	BN160MR4	M4LC4	27300	34300	62000	81200	23700	314
7.0	13209	1.5	206	15.0	—	309 R4	BN160MR4	—	—	—	63000	81200	19000	326
7.1	13473	2.5	203	18.0	311 L3	—	BN160MR4	—	—	—	87800	109400	34100	348
7.1	13406	1.6	202	18.0	310 L3	—	BN160MR4	—	—	—	74200	93300	34100	336
7.1	13392	1.2	202	11.0	309 L3	—	BN160MR4	—	—	—	62600	80700	18900	324
7.2	12889	2.7	201	22.0	—	313 R4	BN160MR4	—	—	—	108200	128000	41900	362
7.3	12728	2.7	198	22.0	—	311 R4	BN160MR4	—	—	—	87200	108600	33900	374
7.5	12700	2.5	191	18.0	311 L3	—	BN160MR4	—	—	—	86300	107500	33500	348
7.6	12249	1.1	191	15.0	—	307 R4	BN160MR4	M4LC4	26600	33400	60600	79400	23200	314
7.6	12249	1.4	191	15.0	—	309 R4	BN160MR4	—	—	—	61600	79400	18500	326
7.6	12164	1.9	189	15.0	—	310 R4	BN160MR4	—	—	—	72800	91500	33400	338
7.8	11857	2.7	185	22.0	—	313 R4	BN160MR4	—	—	—	105500	124900	40700	362
7.9	12131	1.2	183	11.0	309 L3	—	BN160MR4	—	—	—	60800	78400	18300	324
7.9	11708	2.7	182	22.0	—	311 R4	BN160MR4	—	—	—	85100	106000	32900	374
8.1	11773	1.6	177	18.0	310 L3	—	BN160MR4	—	—	—	71400	89800	32600	336
8.1	11759	1.0	177	11.0	307 L3	—	BN160MR4	M4LC4	26000	32600	59300	77700	22600	312
8.4	11352	2.9	171	18.0	311 L3	—	BN160MR4	—	—	—	83400	103900	32200	348
8.7	10611	1.5	165	15.0	—	309 R4	BN160MR4	—	—	—	59000	76100	17700	326
8.8	10870	2.0	164	18.0	310 L3	—	BN160MR4	—	—	—	69700	87600	31800	336
8.9	10731	1.0	162	11.0	307 L3	—	BN160MR4	M4LC4	25200	31600	57700	75600	21900	312
8.9	10731	1.5	162	11.0	309 L3	—	BN160MR4	—	—	—	58600	75600	17500	324
8.9	10701	3.0	161	18.0	311 L3	—	BN160MR4	—	—	—	82000	102100	31600	348
9.0	10303	2.1	160	15.0	—	310 R4	BN160MR4	—	—	—	69300	87100	31600	338
9.1	10141	0.9	158	12.0	—	306 R4	BN160MR4	M4LC4	22000	24900	52100	60700	16500	302
9.3	9918	2.7	154	22.0	—	311 R4	BN160MR4	—	—	—	80900	100800	31200	374
9.5	9761	1.9	152	15.0	—	309 R4	BN160MR4	—	—	—	57500	74200	17200	326
9.8	9743	2.8	147	40.0	—	311 R3	BN160MR4	—	—	—	79700	99300	30600	374
9.8	9721	1.4	146	11.0	307 L3	—	BN160MR4	M4LC4	24400	30600	56000	73300	21200	312
10.2	9416	2.2	142	18.0	310 L3	—	BN160MR4	—	—	—	66700	83900	30300	336
10.4	9218	1.2	139	11.0	307 L3	—	BN160MR4	M4LC4	24000	30100	55100	72200	20800	312
10.4	9218	1.7	139	11.0	309 L3	—	BN160MR4	—	—	—	56000	72200	16700	324
10.6	8728	2.4	136	15.0	—	310 R4	BN160MR4	—	—	—	65900	82900	29900	338

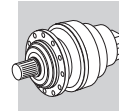




**P<sub>1</sub> = 11 kW**

n <sub>2</sub> min <sup>-1</sup>	M <sub>n2</sub> Nm	f <sub>s</sub>	i	P <sub>t</sub> kW					Rn <sub>2</sub> [N]					
					MC	MZ	HC/PC	HZ/PZ	FZ					
11.0	8662	2.4	130	18.0	310 L3	—	BN160MR4	—	—	—	65100	81900	29500	336
11.4	8362	1.6	126	11.0	307 L3	—	BN160MR4	M4LC4	23200	29100	53500	70100	20200	312
11.4	8362	2.0	126	11.0	309 L3	—	BN160MR4	—	—	—	54400	70100	16100	324
11.6	7968	1.4	124	15.0	—	307 R4	BN160MR4	M4LC4	24800	31100	56900	74500	21600	314
11.9	8056	1.0	121	7.5	306 L3	—	BN160MR4	M4LC4	20600	23400	49200	57300	15500	300
12.0	7955	1.1	120	22.0	—	307 R3	BN160MR4	M4LC4	22800	28600	52700	69100	19800	314
12.0	7955	1.6	120	22.0	—	309 R3	BN160MR4	—	—	—	53600	69100	15900	326
12.0	7955	2.2	120	22.0	—	310 R3	BN160MR4	—	—	—	63500	79800	28600	338
12.1	7905	2.5	119	18.0	310 L3	—	BN160MR4	—	—	—	63300	79600	28600	336
12.7	7525	1.4	113	11.0	307 L3	—	BN160MR4	M4LC4	22400	28100	51800	67900	19500	312
12.7	7525	2.1	113	11.0	309 L3	—	BN160MR4	—	—	—	52700	67900	15600	324
12.8	7462	1.0	112	7.5	306 L3	—	BN160MR4	M4LC4	20100	22800	48100	56000	15100	300
13.0	7337	2.7	110	18.0	310 L3	—	BN160MR4	—	—	—	61900	77900	27900	336
13.7	6749	2.0	105	15.0	—	307 R4	BN160MR4	M4LC4	24100	30300	55400	72700	21000	314
13.8	6922	1.3	104	7.5	306 L3	—	BN160MR4	M4LC4	19600	22200	47000	54700	14700	300
14.3	6696	2.8	101	18.0	310 L3	—	BN160MR4	—	—	—	60300	75800	27000	336
14.4	6663	1.9	100	11.0	307 L3	—	BN160MR4	M4LC4	21500	27000	50000	65500	18700	312
14.4	6663	2.5	100	11.0	309 L3	—	BN160MR4	—	—	—	50800	65500	15000	324
14.5	6576	1.3	99.0	22.0	—	307 R3	BN160MR4	M4LC4	21400	26900	49800	65200	18600	314
14.5	6576	1.9	99.0	22.0	—	309 R3	BN160MR4	—	—	—	50600	65200	14900	326
14.5	6576	2.5	99.0	22.0	—	310 R3	BN160MR4	—	—	—	59900	75400	26900	338
14.6	6544	1.0	98.5	14.0	—	306 R3	BN160MR4	M4LC4	19200	21800	46200	53800	14400	302
15.5	6179	2.0	93.0	11.0	307 L3	—	BN160MR4	M4LC4	21000	26300	48900	64000	18200	312
15.5	6179	2.4	93.0	11.0	309 L3	—	BN160MR4	—	—	—	49600	64000	14600	324
16.3	5864	1.5	88.3	7.5	306 L3	—	BN160MR4	M4LC4	18500	21000	44700	52100	13900	300
17.0	5629	1.3	84.7	14.0	—	306 R3	BN160MR4	M4LC4	18300	20700	44200	51400	13700	302
17.3	5541	1.8	83.4	22.0	—	307 R3	BN160MR4	M4LC4	20200	25400	47300	62000	17600	314
17.3	5541	2.5	83.4	22.0	—	309 R3	BN160MR4	—	—	—	48000	62000	14100	326
17.3	5541	2.7	83.4	22.0	—	310 R3	BN160MR4	—	—	—	56900	71600	25400	338
17.6	5437	1.3	81.9	7.5	306 L3	—	BN160MR4	M4LC4	18100	20500	43700	50900	13600	300
17.9	5353	1.9	80.6	11.0	307 L3	—	BN160MR4	M4LC4	20000	25100	46800	61300	17400	312
17.9	5353	2.8	80.6	11.0	309 L3	—	BN160MR4	—	—	—	47600	61300	13900	324
18.3	5223	2.7	78.6	22.0	—	310 R3	BN160MR4	—	—	—	55900	70300	24900	338
18.3	5223	2.1	78.6	22.0	—	307 R3	BN160MR4	M4LC4	19800	24900	46500	60900	17200	314
18.6	5131	0.9	77.2	7.5	305 L3	—	BN160MR4	M4LC4	13900	16100	25700	30900	8930	288
18.7	5115	1.6	77.0	7.5	306 L3	—	BN160MR4	M4LC4	17700	20100	42900	50000	13300	300
19.4	4924	2.4	74.1	11.0	307 L3	—	BN160MR4	M4LC4	19400	24400	45600	59800	16900	312
19.8	4842	1.5	72.9	14.0	—	306 R3	BN160MR4	M4LC4	17400	19700	42200	49200	13100	302
19.9	4975	1.1	72.5	13.0	306 L2	—	BN160MR4	M4LC4	17400	19700	42100	49100	13000	300
20.1	4766	2.1	71.8	22.0	—	307 R3	BN160MR4	M4LC4	19200	24100	45200	59200	16700	314
20.1	4766	2.7	71.8	22.0	—	309 R3	BN160MR4	—	—	—	45900	59200	13400	326
20.1	4766	2.7	71.8	22.0	—	310 R3	BN160MR4	—	—	—	54400	68400	24100	338
21.3	4486	1.6	67.5	14.0	—	306 R3	BN160MR4	M4LC4	17000	19200	41300	48000	12700	302
22.1	4333	1.7	65.2	7.5	306 L3	—	BN160MR4	M4LC4	16800	19000	40800	47500	12600	300
22.2	4318	2.7	65.0	22.0	—	310 R3	BN160MR4	—	—	—	52800	66400	23400	338
22.2	4318	2.5	65.0	22.0	—	307 R3	BN160MR4	M4LC4	18600	23300	43900	57500	16200	314
22.2	4318	2.6	65.0	22.0	—	309 R3	BN160MR4	—	—	—	44600	57500	12900	326
22.8	4190	1.0	63.1	14.0	—	305 R3	—	M4LC4	13300	15400	24700	29700	8540	278
22.8	4189	1.1	63.1	7.5	305 L3	—	BN160MR4	M4LC4	13300	15400	24700	29700	8540	288
23.8	4019	2.8	60.5	11.0	307 L3	—	BN160MR4	M4LC4	18200	22800	42900	56300	15800	312
24.8	3859	2.0	58.1	14.0	—	306 R3	BN160MR4	M4LC4	16100	18300	39400	45900	12100	302
25.6	3860	1.3	56.3	13.0	306 L2	—	BN160MR4	M4LC4	16000	18100	39100	45500	12000	300
25.8	3714	2.7	55.9	22.0	—	310 R3	BN160MR4	—	—	—	50500	63500	22200	338
25.8	3714	2.7	55.9	22.0	—	307 R3	BN160MR4	M4LC4	17700	22200	41900	55000	15400	314
25.8	3714	2.7	55.9	22.0	—	309 R3	BN160MR4	—	—	—	42600	55000	12300	326
25.8	3829	0.9	55.8	9.0	305 L2	—	BN160MR4	M4LC4	12500	14400	23300	28100	8010	288
26.6	3599	1.0	54.2	14.0	—	305 R3	—	M4LC4	12700	14600	23600	28400	8120	278
27.0	3548	0.9	53.4	7.5	304 L3	—	BN160MR4	M4LC4	12600	14500	23500	28300	8080	288
27.0	3548	1.1	53.4	7.5	305 L3	—	BN160MR4	M4LC4	12600	14500	23500	28300	8080	288
27.0	3537	2.0	53.2	7.5	306 L3	—	BN160MR4	M4LC4	15700	17800	38400	44700	11800	300
28.6	3339	1.3	50.3	14.0	—	305 R3	—	M4LC4	12300	14200	23100	27800	7920	278
31	3207	2.6	46.7	18.0	307 L2	—	BN160MR4	M4LC4	16700	20900	39700	52100	14500	312
31	3096	1.4	46.6	14.0	—	305 R3	—	M4LC4	12000	13900	22600	27200	7720	278
31	3191	2.0	46.5	13.0	306 L2	—	BN160MR4	M4LC4	15000	17000	36900	43000	11300	300
31	3075	2.4	46.3	14.0	—	306 R3	BN160MR4	M4LC4	15000	16900	36800	42900	11200	302

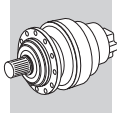




**P<sub>1</sub> = 11 kW**

n <sub>2</sub> min <sup>-1</sup>	M <sub>n2</sub> Nm	f <sub>s</sub>	i	P <sub>t</sub> kW					Rn <sub>2</sub> [N]					
									MC	MZ	HC/PC	HZ/PZ	FZ	
32	3063	1.2	44.6	9.0	305 L2	—	BN160MR4	M4LC4	11900	13700	22300	26800	7610	288
32	2960	2.7	44.6	22.0	—	310 R3	BN160MR4	—	—	—	47200	59300	20600	338
32	2960	2.7	44.6	22.0	—	307 R3	BN160MR4	M4LC4	16400	20600	39200	51300	14300	314
32	2960	2.7	44.6	22.0	—	309 R3	BN160MR4	—	—	—	39800	51300	11400	326
33	2896	1.1	43.6	7.5	304 L3	—	BN160MR4	M4LC4	11800	13600	22100	26600	7550	288
34	2828	1.3	42.6	14.0	—	305 R3	—	M4LC4	11700	13500	22000	26400	7490	278
37	2605	2.5	39.2	14.0	—	306 R3	BN160MR4	M4LC4	14100	16000	35000	40800	10600	302
37	2638	2.5	38.4	13.0	306 L2	—	BN160MR4	M4LC4	14100	15900	34800	40600	10600	300
38	2635	1.1	38.4	9.0	304 L2	—	BN160MR4	M4LC4	11300	13000	21300	25600	7240	288
38	2635	1.6	38.4	9.0	305 L2	—	BN160MR4	M4LC4	11300	13000	21300	25600	7240	288
38	2507	2.7	37.7	22.0	—	310 R3	BN160MR4	—	—	—	44900	56400	19500	338
38	2507	2.7	37.7	22.0	—	307 R3	BN160MR4	M4LC4	15500	19500	37300	48800	13500	314
38	2507	2.7	37.7	22.0	—	309 R3	BN160MR4	—	—	—	37900	48800	10800	326
39	2467	1.8	37.1	14.0	—	305 R3	—	M4LC4	11200	12900	21100	25400	7160	278
40	2454	1.5	35.8	9.0	305 L2	—	BN160MR4	M4LC4	11000	12700	20800	25100	7070	288
43	2206	2.6	33.2	14.0	—	306 R3	BN160MR4	M4LC4	13400	15200	33300	38800	10100	302
46	2101	2.7	31.6	22.0	—	307 R3	BN160MR4	M4LC4	14600	18400	35400	46300	12700	314
46	2101	2.7	31.6	22.0	—	309 R3	BN160MR4	—	—	—	35900	46300	10200	326
46	2090	1.8	31.5	14.0	—	305 R3	—	M4LC4	10600	12200	20100	24100	6770	278
47	2111	1.0	30.8	9.0	303 L2	—	BN160MR4	M4LC4	10500	12100	19900	24000	6720	264
47	2111	1.3	30.8	9.0	304 L2	—	BN160MR4	M4LC4	10500	12100	19900	24000	6720	288
47	2111	2.0	30.8	9.0	305 L2	—	BN160MR4	M4LC4	10500	12100	19900	24000	6720	288
54	1814	1.0	26.4	9.0	303 L2	—	BN160MR4	M4LC4	9960	11500	19000	22900	6390	264
54	1814	1.9	26.4	9.0	305 L2	—	BN160MR4	M4LC4	9960	11500	19000	22900	6390	288
56	1706	2.1	25.7	14.0	—	305 R3	—	M4LC4	9870	11400	18900	22700	6330	278
59	1683	1.3	24.5	9.0	303 L2	—	BN160MR4	M4LC4	9720	11200	18600	22400	6230	264
59	1683	1.9	24.5	9.0	304 L2	—	BN160MR4	M4LC4	9720	11200	18600	22400	6230	288
59	1683	2.3	24.5	9.0	305 L2	—	BN160MR4	M4LC4	9720	11200	18600	22400	6230	288
63	1560	1.3	22.7	9.0	303 L2	—	BN160MR4	M4LC4	9470	10900	18200	21900	6080	264
63	1560	1.8	22.7	9.0	304 L2	—	BN160MR4	M4LC4	9470	10900	18200	21900	6080	288
63	1560	2.5	22.7	9.0	305 L2	—	BN160MR4	M4LC4	9470	10900	18200	21900	6080	288
69	1425	1.3	20.8	9.0	303 L2	—	BN160MR4	M4LC4	9190	10600	17700	21300	5900	264
69	1425	2.1	20.8	9.0	304 L2	—	BN160MR4	M4LC4	9190	10600	17700	21300	5900	288
69	1425	2.3	20.8	9.0	305 L2	—	BN160MR4	M4LC4	9190	10600	17700	21300	5900	288
72	1378	0.9	20.1	7.5	301 L2	—	—	M4LC4	2890	2890	8410	9660	1900	254
75	1319	2.6	19.2	18.0	—	306 R2	BN160MR4	M4LC4	11200	12600	28300	33000	8380	302
75	1319	1.2	19.2	18.0	—	303 R2	—	M4LC4	8960	10300	17300	20800	5750	266
75	1319	2.2	19.2	18.0	—	305 R2	—	M4LC4	8960	10300	17300	20800	5750	278
79	1247	1.1	18.2	7.5	301 L2	—	—	M4LC4	2860	2860	8330	9580	1880	254
79	1243	1.6	18.1	9.0	303 L2	—	BN160MR4	M4LC4	8780	10100	17000	20400	5630	264
79	1243	2.4	18.1	9.0	304 L2	—	BN160MR4	M4LC4	8780	10100	17000	20400	5630	288
79	1243	2.9	18.1	9.0	305 L2	—	BN160MR4	M4LC4	8780	10100	17000	20400	5630	288
86	1156	2.1	16.8	18.0	—	304 R2	—	M4LC4	8570	9900	16600	20000	5500	278
91	1090	2.7	15.9	18.0	—	306 R2	BN160MR4	M4LC4	10500	11900	26700	31100	7870	302
91	1090	1.7	15.9	18.0	—	303 R2	—	M4LC4	8410	9710	16300	19700	5390	266
91	1090	2.7	15.9	18.0	—	305 R2	—	M4LC4	8410	9710	16300	19700	5390	278
94	1053	1.6	15.3	9.0	303 L2	—	BN160MR4	M4LC4	8310	9590	16200	19500	5330	264
94	1053	2.7	15.3	9.0	304 L2	—	BN160MR4	M4LC4	8310	9590	16200	19500	5330	288
94	1053	2.9	15.3	9.0	305 L2	—	BN160MR4	M4LC4	8310	9590	16200	19500	5330	288
97	1018	1.3	14.8	7.5	301 L2	—	—	M4LC4	2670	2670	7840	9010	1760	254
98	1013	0.9	14.8	12.0	—	301 R2	—	M4LC4	2610	2610	7670	8810	1710	256
105	938	2.7	13.7	18.0	—	306 R2	BN160MR4	M4LC4	9960	11300	25500	29700	7480	302
105	938	2.1	13.7	18.0	—	303 R2	—	M4LC4	8000	9230	15600	18800	5130	266
105	938	2.7	13.7	18.0	—	304 R2	—	M4LC4	8000	9230	15600	18800	5130	278
105	938	2.7	13.7	18.0	—	305 R2	—	M4LC4	8000	9230	15600	18800	5130	278
115	860	1.9	12.5	9.0	303 L2	—	BN160MR4	M4LC4	7770	8970	15200	18300	4980	264
119	831	1.5	12.1	7.5	301 L2	—	—	M4LC4	2500	2500	7380	8480	1640	254
122	812	1.4	11.8	12.0	—	301 R2	—	M4LC4	2420	2420	7180	8240	1590	256
132	747	2.6	10.9	18.0	—	306 R2	BN160MR4	M4LC4	9230	10500	23900	27800	6930	302
132	747	2.5	10.9	18.0	—	303 R2	—	M4LC4	7410	8560	14600	17600	4760	266
132	747	2.6	10.9	18.0	—	304 R2	—	M4LC4	7410	8560	14600	17600	4760	278
132	747	2.6	10.9	18.0	—	305 R2	—	M4LC4	7410	8560	14600	17600	4760	278
149	684	1.1	9.67	11.0	303 L1	—	BN160MR4	M4LC4	7120	8220	14100	16900	4570	264
156	633	2.7	9.23	18.0	—	306 R2	BN160MR4	M4LC4	8730	9900	22700	26400	6560	302
156	633	2.7	9.23	18.0	—	303 R2	—	M4LC4	7010	8100	13900	16700	4500	266



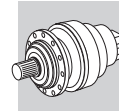


## P<sub>1</sub> = 11 kW






n <sub>2</sub> min <sup>-1</sup>	M <sub>n2</sub> Nm	f <sub>s</sub>	i	P <sub>t</sub> kW					Rn <sub>2</sub> [N]					
					MC	MZ	HC/PC	HZ/PZ	FZ					
156	633	2.7	9.23	18.0	—	304 R2	—	M4LC4	7010	8100	13900	16700	4500	278
156	633	2.7	9.23	18.0	—	305 R2	—	M4LC4	7010	8100	13900	16700	4500	278
160	637	1.0	9.00	7.5	301 L1	—	—	M4LC4	2260	2260	6750	7750	1490	254
165	600	1.0	8.74	11.0	—	300 R2	—	M4LC4	6550	7560	13000	15700	4200	246
165	600	1.8	8.74	7.5	—	301 R2	—	M4LC4	2100	2100	6310	7250	1380	256
192	531	2.3	7.50	11.0	303 L1	—	BN160MR4	M4LC4	6400	7390	12800	15400	4100	264
200	510	1.5	7.20	7.5	301 L1	—	—	M4LC4	2050	2050	6180	7100	1350	254
202	490	1.2	7.13	12.0	—	300 R2	—	M4LC4	2090	2090	6300	7230	1380	246
202	490	2.1	7.13	12.0	—	301 R2	—	M4LC4	2050	2050	6170	7080	1350	256
250	409	1.2	5.77	7.5	300 L1	—	—	M4LC4	1950	1950	5910	6790	1280	244
250	409	2.3	5.77	7.5	301 L1	—	—	M4LC4	1950	1950	5910	6790	1280	254
338	302	1.6	4.26	7.5	300 L1	—	—	M4LC4	1760	1760	5390	6200	1160	244
338	302	2.9	4.26	7.5	301 L1	—	—	M4LC4	1760	1760	5390	6200	1160	254
414	246	1.9	3.48	7.5	300 L1	—	—	M4LC4	1610	1610	4970	5710	1060	244

## P<sub>1</sub> = 15 kW

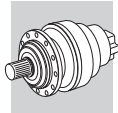
n <sub>2</sub> min <sup>-1</sup>	M <sub>n2</sub> Nm	f <sub>s</sub>	i	P <sub>t</sub> kW					Rn <sub>2</sub> [N]					
					MC	MZ	HC/PC	HZ/PZ	FZ					
0.77	163217	1.0	1893	18.0	317 L4	—	BN160L4	—	—	—	442000	470000	150000	406
0.92	137526	1.2	1595	18.0	317 L4	—	BN160L4	—	—	—	442000	470000	150000	406
1.1	113688	1.5	1318	18.0	317 L4	—	BN160L4	—	—	—	434300	462400	147000	406
1.2	106719	1.1	1237	18.0	316 L4	—	BN160L4	—	—	—	331400	368600	144000	396
1.3	97796	1.7	1134	18.0	317 L4	—	BN160L4	—	—	—	415100	442000	139800	406
1.3	95233	1.0	1104	18.0	315 L4	—	BN160L4	—	—	—	192600	226200	83200	384
1.4	89921	1.1	1043	18.0	315 L4	—	BN160L4	—	—	—	189400	222300	81600	384
1.4	89921	1.5	1043	18.0	316 L4	—	BN160L4	—	—	—	314800	350100	136000	396
1.4	89477	0.9	1038	15.0	314 L4	—	BN160L4	—	—	—	189100	222000	81400	372
1.4	89028	2.0	1032	18.0	317 L4	—	BN160L4	—	—	—	403600	429700	135500	406
1.5	82213	1.8	953	50.0	—	317 R4	BN160L4	—	—	—	394100	419600	132000	406
1.6	80193	1.2	930	18.0	315 L4	—	BN160L4	—	—	—	183000	214800	78500	384
1.6	79847	0.9	926	15.0	314 L4	—	BN160L4	—	—	—	182700	214500	78400	372
1.6	78419	1.0	909	40.0	—	315 R4	BN160L4	—	—	—	181700	213400	77900	386
1.6	77931	2.1	904	18.0	317 L4	—	BN160L4	—	—	—	387800	412900	129600	406
1.7	74334	1.4	862	18.0	315 L4	—	BN160L4	—	—	—	178800	210000	76600	384
1.7	74334	1.7	862	18.0	316 L4	—	BN160L4	—	—	—	297400	330700	127600	396
1.7	73967	1.1	858	15.0	314 L4	—	BN160L4	—	—	—	178600	209700	76400	372
1.8	70068	1.9	812	18.0	316 L4	—	BN160L4	—	—	—	292100	324900	125100	396
1.8	69272	2.4	803	50.0	—	317 R4	BN160L4	—	—	—	374300	398500	124600	406
1.8	68302	2.7	792	18.0	317 L4	—	BN160L4	—	—	—	372700	396900	124100	406
1.9	67457	1.3	782	40.0	—	315 R4	BN160L4	—	—	—	173700	203900	74100	386
2.0	63904	1.6	741	18.0	315 L4	—	BN160L4	—	—	—	170900	200700	72800	384
2.0	63904	2.0	741	18.0	316 L4	—	BN160L4	—	—	—	284200	316100	121400	396
2.0	63628	1.3	738	15.0	314 L4	—	BN160L4	—	—	—	170700	200400	72700	372
2.0	62634	2.1	726	18.0	316 L4	—	BN160L4	—	—	—	282500	314100	120500	396
2.0	62012	2.9	719	18.0	317 L4	—	BN160L4	—	—	—	362100	385500	120100	406
2.1	59039	2.2	685	18.0	316 L4	—	BN160L4	—	—	—	277500	308600	118200	396
2.2	58368	2.8	677	50.0	—	317 R4	BN160L4	—	—	—	355600	378600	117700	406
2.2	57923	1.7	672	18.0	315 L4	—	BN160L4	—	—	—	165900	194800	70500	384
2.2	57637	1.4	668	15.0	314 L4	—	BN160L4	—	—	—	165700	194500	70300	372
2.2	56839	1.6	659	40.0	—	315 R4	BN160L4	—	—	—	165000	193700	70000	386
2.3	55766	0.9	647	22.0	—	313 R4	BN160L4	—	—	—	150500	178100	60400	362
2.3	54583	1.0	633	11.0	313 L4	—	BN160L4	—	—	—	152700	180700	61400	360
2.3	53978	2.9	626	50.0	—	317 R4	BN160L4	—	—	—	347300	369800	114700	406
2.3	53845	2.3	624	18.0	316 L4	—	BN160L4	—	—	—	270000	300300	114600	396
2.3	53755	1.9	623	40.0	—	315 R4	BN160L4	—	—	—	162300	190500	68700	386
2.3	53755	2.1	623	45.0	—	316 R4	BN160L4	—	—	—	269800	300100	114500	386
2.4	52929	1.1	614	22.0	—	314 R4	BN160L4	—	—	—	161500	189600	68400	374
2.5	50955	2.0	591	18.0	315 L4	—	BN160L4	—	—	—	159700	187500	67500	384
2.5	50955	2.4	591	18.0	316 L4	—	BN160L4	—	—	—	265500	295300	112500	396
2.5	50703	1.6	588	15.0	314 L4	—	BN160L4	—	—	—	159500	187200	67400	372
2.6	48805	2.5	566	18.0	316 L4	—	BN160L4	—	—	—	262100	291500	110900	396



**P<sub>1</sub> = 15 kW**

n <sub>2</sub> min <sup>-1</sup>	M <sub>n2</sub> Nm	f <sub>s</sub>	i	P <sub>t</sub> kW					Rn <sub>2</sub> [N]					
									MC	MZ	HC/PC	HZ/PZ	FZ	
2.6	48619	1.1	564	11.0	313 L4	—	BN160L4	—	—	—	147500	174500	59100	360
2.6	47793	1.7	554	15.0	314 L4	—	BN160L4	—	—	—	156600	183900	66100	372
2.7	46100	1.1	535	22.0	—	313 R4	BN160L4	—	—	—	145100	171800	58000	362
2.7	46004	2.2	533	18.0	315 L4	—	BN160L4	—	—	—	154900	181800	65200	384
2.7	46004	2.6	533	18.0	316 L4	—	BN160L4	—	—	—	257500	286400	108700	396
2.8	45531	1.5	528	22.0	—	314 R4	BN160L4	—	—	—	154400	181300	65000	374
2.8	45293	2.2	525	40.0	—	315 R4	BN160L4	—	—	—	154100	181000	64900	386
2.8	45293	2.6	525	45.0	—	316 R4	BN160L4	—	—	—	256300	285000	108200	386
2.8	44298	1.1	514	11.0	313 L4	—	BN160L4	—	—	—	143400	169700	57300	360
2.9	44164	1.0	512	11.0	311 L4	—	BN160L4	—	—	—	116000	144500	46500	348
2.9	42783	1.2	496	22.0	—	313 R4	BN160L4	—	—	—	141900	168000	56600	362
3.0	42650	1.9	495	15.0	314 L4	—	BN160L4	—	—	—	151400	177700	63600	372
3.0	41983	2.4	487	18.0	315 L4	—	BN160L4	—	—	—	150700	176900	63300	384
3.0	41983	2.8	487	18.0	316 L4	—	BN160L4	—	—	—	250500	278600	105500	396
3.2	39509	2.0	458	15.0	314 L4	—	BN160L4	—	—	—	148000	173700	62000	372
3.2	38957	1.4	452	11.0	313 L4	—	BN160L4	—	—	—	138000	163300	54900	360
3.2	38843	1.2	450	22.0	—	313 R4	BN160L4	—	—	—	137900	163200	54800	362
3.3	38364	1.8	445	22.0	—	314 R4	BN160L4	—	—	—	146700	172200	61400	374
3.3	38030	2.6	441	18.0	315 L4	—	BN160L4	—	—	—	146300	171700	61200	384
3.3	37764	1.0	438	22.0	—	311 R4	BN160L4	—	—	—	110600	137800	44100	374
3.5	36282	2.2	421	22.0	—	314 R4	BN160L4	—	—	—	144200	169300	60300	374
3.5	35597	1.1	413	22.0	—	311 R4	BN160L4	—	—	—	108700	135400	43300	374
3.6	35388	1.2	410	11.0	311 L4	—	BN160L4	—	—	—	108500	135200	43200	348
3.6	35294	2.8	409	40.0	—	315 R4	BN160L4	—	—	—	143000	167900	59700	386
3.7	33985	1.6	394	11.0	313 L4	—	BN160L4	—	—	—	132500	156800	52400	360
3.8	33467	2.3	388	15.0	314 L4	—	BN160L4	—	—	—	140800	165300	58700	372
3.8	33414	1.4	387	22.0	—	313 R4	BN160L4	—	—	—	131800	156000	52100	362
4.1	30571	2.6	354	22.0	—	314 R4	BN160L4	—	—	—	137000	160800	56900	374
4.1	30356	1.7	352	11.0	313 L4	—	BN160L4	—	—	—	128000	151500	50500	360
4.2	29976	1.3	348	11.0	311 L4	—	BN160L4	—	—	—	103200	128600	40900	348
4.2	29801	1.8	346	22.0	—	313 R4	BN160L4	—	—	—	127300	150700	50200	362
4.3	29427	1.3	341	22.0	—	311 R4	BN160L4	—	—	—	102700	127900	40600	374
4.4	28817	1.0	334	15.0	—	310 R4	BN160L4	—	—	—	84600	106300	39400	338
4.5	27738	1.4	322	22.0	—	311 R4	BN160L4	—	—	—	100900	125600	39800	374
4.6	27083	2.9	314	15.0	314 L4	—	BN160L4	—	—	—	132100	155100	54700	372
4.7	26627	1.7	309	22.0	—	313 R4	BN160L4	—	—	—	123100	145700	48300	362
4.8	27088	1.4	304	18.0	313 L3	—	BN160L4	—	—	—	122500	145000	48100	360
5.0	25313	1.5	294	22.0	—	311 R4	BN160L4	—	—	—	98100	122200	38600	374
5.0	25966	1.0	291	18.0	311 L3	—	BN160L4	—	—	—	97900	121900	38500	348
5.2	24409	1.1	283	15.0	—	310 R4	BN160L4	—	—	—	82100	103300	38100	338
5.2	24244	2.0	281	22.0	—	313 R4	BN160L4	—	—	—	119700	141700	46800	362
5.5	22930	1.6	266	22.0	—	311 R4	BN160L4	—	—	—	95300	118700	37400	374
5.7	22276	1.0	258	15.0	—	310 R4	BN160L4	—	—	—	79900	100500	37000	338
5.8	22504	2.0	252	18.0	313 L3	—	BN160L4	—	—	—	115900	137100	45200	360
6.0	21879	1.6	245	18.0	311 L3	—	BN160L4	—	—	—	93000	115800	36400	348
6.1	21360	2.4	240	25.0	314 L3	—	BN160L4	—	—	—	119300	140100	48800	372
6.2	20428	2.0	237	22.0	—	313 R4	BN160L4	—	—	—	113700	134600	44200	362
6.2	20178	1.2	234	15.0	—	310 R4	BN160L4	—	—	—	77600	97600	35800	338
6.3	20522	1.0	230	18.0	310 L3	—	BN160L4	—	—	—	77200	97100	35600	336
6.4	19725	1.8	229	22.0	—	311 R4	BN160L4	—	—	—	91100	113400	35500	374
7.0	18603	2.4	209	18.0	313 L3	—	BN160L4	—	—	—	109400	129500	42400	360
7.1	17751	1.2	206	15.0	—	310 R4	BN160L4	—	—	—	74700	93900	34300	338
7.1	17733	1.1	206	15.0	—	309 R4	BN160L4	—	—	—	63000	81200	19000	326
7.2	18087	1.8	203	18.0	311 L3	—	BN160L4	—	—	—	87800	109400	34100	348
7.2	17997	1.2	202	18.0	310 L3	—	BN160L4	—	—	—	74200	93300	34100	336
7.2	17979	0.9	202	11.0	309 L3	—	BN160L4	—	—	—	61300	79100	18400	324
7.3	17304	2.0	201	22.0	—	313 R4	BN160L4	—	—	—	108200	128000	41900	362
7.4	17087	2.0	198	22.0	—	311 R4	BN160L4	—	—	—	87200	108600	33900	374
7.5	17265	2.8	194	18.0	313 L3	—	BN160L4	—	—	—	107000	126700	41400	360
7.6	17049	1.9	191	18.0	311 L3	—	BN160L4	—	—	—	86300	107500	33500	348
7.7	16444	1.1	191	15.0	—	309 R4	BN160L4	—	—	—	61600	79400	18500	326
7.7	16329	1.4	189	15.0	—	310 R4	BN160L4	—	—	—	72800	91500	33400	338
7.9	15918	2.0	185	22.0	—	313 R4	BN160L4	—	—	—	105500	124900	40700	362
8.0	15718	2.0	182	22.0	—	311 R4	BN160L4	—	—	—	85100	106000	32900	374
8.0	16231	2.4	182	18.0	313 L3	—	BN160L4	—	—	—	105100	124300	40500	360

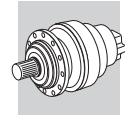




**P<sub>1</sub> = 15 kW**

n <sub>2</sub> min <sup>-1</sup>	M <sub>n2</sub> Nm	f <sub>s</sub>	i	P <sub>t</sub> kW					Rn <sub>2</sub> [N]					
									MC	MZ	HC/PC	HZ/PZ	FZ	
8.2	15805	1.2	177	18.0	310 L3	—	BN160L4	—	—	71400	89800	32600	336	
8.3	15675	2.9	176	18.0	313 L3	—	BN160L4	—	—	104000	123000	40100	360	
8.5	15240	2.1	171	18.0	311 L3	—	BN160L4	—	—	83400	103900	32200	348	
8.8	14245	1.1	165	15.0	—	309 R4	BN160L4	—	—	59000	76100	17700	326	
8.9	14593	1.5	164	18.0	310 L3	—	BN160L4	—	—	69700	87600	31800	336	
9.0	14406	1.1	162	11.0	309 L3	—	BN160L4	—	—	58600	75600	17500	324	
9.1	14365	2.2	161	18.0	311 L3	—	BN160L4	—	—	82000	102100	31600	348	
9.1	13832	1.6	160	15.0	—	310 R4	BN160L4	—	—	69300	87100	31600	338	
9.5	13314	2.0	154	22.0	—	311 R4	BN160L4	—	—	80900	100800	31200	374	
9.5	13645	2.9	153	40.0	—	313 R3	BN160L4	—	—	99700	118000	38200	362	
9.6	13104	1.4	152	15.0	—	309 R4	BN160L4	—	—	57500	74200	17200	326	
9.9	13109	2.4	147	18.0	311 L3	—	BN160L4	—	—	79700	99300	30700	348	
10.0	13079	2.1	147	40.0	—	311 R3	BN160L4	—	—	79700	99300	30600	374	
10.0	13050	1.0	146	11.0	307 L3	—	BN160L4	—	24400	30600	56000	73300	21200	312
10.3	12641	1.6	142	18.0	310 L3	—	BN160L4	—	—	66700	83900	30300	336	
10.5	12375	1.3	139	11.0	309 L3	—	BN160L4	—	—	56000	72200	16700	324	
10.7	11716	1.8	136	15.0	—	310 R4	BN160L4	—	—	65900	82900	29900	338	
11.0	11875	2.5	133	18.0	311 L3	—	BN160L4	—	—	77400	96400	29700	348	
11.2	11629	1.8	130	18.0	310 L3	—	BN160L4	—	—	65100	81900	29500	336	
11.6	11225	1.2	126	11.0	307 L3	—	BN160L4	—	23200	29100	53500	70100	20200	312
11.6	11225	1.5	126	11.0	309 L3	—	BN160L4	—	—	54400	70100	16100	324	
11.6	11194	2.6	126	18.0	311 L3	—	BN160L4	—	—	76100	94700	29100	348	
11.8	10697	1.0	124	15.0	—	307 R4	BN160L4	—	24800	31100	56900	74500	21600	314
11.8	11021	2.7	124	40.0	—	311 R3	BN160L4	—	—	75700	94300	28900	374	
12.2	10679	1.2	120	22.0	—	309 R3	BN160L4	—	—	53600	69100	15900	326	
12.2	10679	1.6	120	22.0	—	310 R3	BN160L4	—	—	63500	79800	28600	338	
12.3	10612	1.9	119	18.0	310 L3	—	BN160L4	—	—	63300	79600	28600	336	
12.7	10215	2.8	115	18.0	311 L3	—	BN160L4	—	—	74000	92200	28200	348	
12.9	10102	1.0	113	11.0	307 L3	—	BN160L4	—	22400	28100	51800	67900	19500	312
12.9	10102	1.5	113	11.0	309 L3	—	BN160L4	—	—	52700	67900	15600	324	
13.2	9850	2.0	110	18.0	310 L3	—	BN160L4	—	—	61900	77900	27900	336	
13.9	9061	1.5	105	15.0	—	307 R4	BN160L4	—	24100	30300	55400	72700	21000	314
14.0	9293	1.0	104	7.5	306 L3	—	BN160L4	—	19200	21700	46000	53600	14400	300
14.5	8989	2.1	101	18.0	310 L3	—	BN160L4	—	—	60300	75800	27000	336	
14.6	8945	1.4	100	11.0	307 L3	—	BN160L4	—	21500	27000	50000	65500	18700	312
14.6	8945	1.8	100	11.0	309 L3	—	BN160L4	—	—	50800	65500	15000	324	
14.7	8828	1.0	99.0	22.0	—	307 R3	BN160L4	—	21400	26900	49800	65200	18600	314
14.7	8828	1.4	99.0	22.0	—	309 R3	BN160L4	—	—	50600	65200	14900	326	
14.7	8828	1.9	99.0	22.0	—	310 R3	BN160L4	—	—	59900	75400	26900	338	
15.7	8295	1.5	93.0	11.0	307 L3	—	BN160L4	—	21000	26300	48900	64000	18200	312
15.7	8295	1.8	93.0	11.0	309 L3	—	BN160L4	—	—	49600	64000	14600	324	
16.0	8143	2.3	91.3	18.0	310 L3	—	BN160L4	—	—	58500	73600	26200	336	
16.5	7872	1.1	88.3	7.5	306 L3	—	BN160L4	—	18100	20500	43800	51000	13600	300
17.2	7557	1.0	84.7	14.0	—	306 R3	BN160L4	—	18300	20700	44200	51400	13700	302
17.5	7438	1.4	83.4	22.0	—	307 R3	BN160L4	—	20200	25400	47300	62000	17600	314
17.5	7438	1.9	83.4	22.0	—	309 R3	BN160L4	—	—	48000	62000	14100	326	
17.5	7438	2.0	83.4	22.0	—	310 R3	BN160L4	—	—	56900	71600	25400	338	
17.8	7300	0.9	81.9	7.5	306 L3	—	BN160L4	—	17700	20000	42800	49900	13300	300
18.1	7186	1.4	80.6	11.0	307 L3	—	BN160L4	—	20000	25100	46800	61300	17400	312
18.1	7186	2.1	80.6	11.0	309 L3	—	BN160L4	—	—	47600	61300	13900	324	
18.2	7163	2.4	80.3	18.0	310 L3	—	BN160L4	—	—	56300	70800	25100	336	
18.6	7012	2.0	78.6	22.0	—	310 R3	BN160L4	—	—	55900	70300	24900	338	
18.6	7012	1.6	78.6	22.0	—	307 R3	BN160L4	—	19800	24900	46500	60900	17200	314
19.0	6867	1.2	77.0	7.5	306 L3	—	BN160L4	—	17700	20100	42900	50000	13300	300
19.7	6610	1.8	74.1	11.0	307 L3	—	BN160L4	—	19400	24400	45600	59800	16900	312
19.7	6610	2.3	74.1	11.0	309 L3	—	BN160L4	—	—	46400	59800	13500	324	
19.8	6590	2.7	73.9	18.0	310 L3	—	BN160L4	—	—	54900	69000	24400	336	
20.0	6500	1.1	72.9	14.0	—	306 R3	BN160L4	—	17400	19700	42200	49200	13100	302
20.3	6399	1.6	71.8	22.0	—	307 R3	BN160L4	—	19200	24100	45200	59200	16700	314
20.3	6399	2.0	71.8	22.0	—	309 R3	BN160L4	—	—	45900	59200	13400	326	
20.3	6399	2.0	71.8	22.0	—	310 R3	BN160L4	—	—	54400	68400	24100	338	
21.6	6022	1.2	67.5	14.0	—	306 R3	BN160L4	—	17000	19200	41300	48000	12700	302
22.4	5817	1.3	65.2	7.5	306 L3	—	BN160L4	—	16800	19000	40800	47500	12600	300
22.5	5796	2.0	65.0	22.0	—	310 R3	BN160L4	—	—	52800	66400	23400	338	
22.5	5796	1.9	65.0	22.0	—	307 R3	BN160L4	—	18600	23300	43900	57500	16200	314

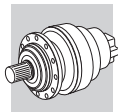




**P<sub>1</sub> = 15 kW**

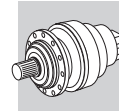
n <sub>2</sub> min <sup>-1</sup>	M <sub>n2</sub> Nm	f <sub>s</sub>	i	P <sub>t</sub> kW					Rn <sub>2</sub> [N]					
					MC	MZ	HC/PC	HZ/PZ	FZ					
22.5	5796	1.9	65.0	22.0	—	309 R3	BN160L4	—	—	—	44600	57500	12900	326
23.3	5582	3.0	62.6	18.0	310 L3	—	BN160L4	—	—	—	52200	65700	23100	336
24.1	5396	2.1	60.5	11.0	307 L3	—	BN160L4	—	18200	22800	42900	56300	15800	312
24.1	5396	2.6	60.5	11.0	309 L3	—	BN160L4	—	—	—	43600	56300	12600	324
25.1	5180	1.5	58.1	14.0	—	306 R3	BN160L4	—	16100	18300	39400	45900	12100	302
26.0	5182	1.0	56.3	13.0	306 L2	—	BN160L4	M5SB4	16000	18100	39100	45500	12000	300
26.1	4986	2.0	55.9	22.0	—	310 R3	BN160L4	—	—	—	50500	63500	22200	338
26.1	4986	2.0	55.9	22.0	—	307 R3	BN160L4	—	17700	22200	41900	55000	15400	314
26.1	4986	2.0	55.9	22.0	—	309 R3	BN160L4	—	—	—	42600	55000	12300	326
27.4	4748	1.5	53.2	7.5	306 L3	—	BN160L4	—	15700	17800	38400	44700	11800	300
28.5	4571	2.3	51.3	11.0	307 L3	—	BN160L4	—	17200	21600	40900	53500	14900	312
28.5	4571	2.9	51.3	11.0	309 L3	—	BN160L4	—	—	—	41500	53500	12000	324
31	4305	1.9	46.7	18.0	307 L2	—	BN160L4	M5SB4	16700	20900	39700	52100	14500	312
31	4305	2.9	46.7	18.0	309 L2	—	BN160L4	—	—	—	40400	52100	11600	324
31	4284	1.5	46.5	13.0	306 L2	—	BN160L4	M5SB4	15000	17000	36900	43000	11300	300
32	4128	1.8	46.3	14.0	—	306 R3	BN160L4	—	15000	16900	36800	42900	11200	302
33	3973	2.0	44.6	22.0	—	310 R3	BN160L4	—	—	—	47200	59300	20600	338
33	3973	2.0	44.6	22.0	—	307 R3	BN160L4	—	16400	20600	39200	51300	14300	314
33	3973	2.0	44.6	22.0	—	309 R3	BN160L4	—	—	—	39800	51300	11400	326
37	3497	1.9	39.2	14.0	—	306 R3	BN160L4	—	14100	16000	35000	40800	10600	302
38	3559	2.3	38.6	18.0	307 L2	—	BN160L4	M5SB4	15600	19600	37500	49200	13600	312
38	3541	1.8	38.4	13.0	306 L2	—	BN160L4	M5SB4	14100	15900	34800	40600	10600	300
38	3537	1.2	38.4	9.0	305 L2	—	BN160L4	—	11300	13000	21300	25600	7240	288
39	3366	2.0	37.7	22.0	—	310 R3	BN160L4	—	—	—	44900	56400	19500	338
39	3366	2.0	37.7	22.0	—	307 R3	BN160L4	—	—	—	37900	48800	10800	314
39	3366	2.0	37.7	22.0	—	309 R3	BN160L4	—	15500	19500	37300	48800	13500	326
41	3295	1.1	35.8	9.0	305 L2	—	BN160L4	—	11000	12700	20800	25100	7070	288
44	2962	2.0	33.2	14.0	—	306 R3	BN160L4	—	13400	15200	33300	38800	10100	302
44	3046	2.3	33.1	13.0	306 L2	—	BN160L4	M5SB4	13400	15100	33300	38800	10000	300
46	2821	2.0	31.6	22.0	—	307 R3	BN160L4	—	14600	18400	35400	46300	12700	314
46	2821	2.0	31.6	22.0	—	309 R3	BN160L4	—	—	—	35900	46300	10200	326
47	2834	1.0	30.8	9.0	304 L2	—	BN160L4	—	10500	12100	19900	24000	6720	288
47	2834	1.5	30.8	9.0	305 L2	—	BN160L4	—	10500	12100	19900	24000	6720	288
51	2620	2.6	28.4	13.0	306 L2	—	BN160L4	M5SB4	12700	14400	31800	37100	9550	300
55	2435	1.4	26.4	9.0	305 L2	—	BN160L4	—	9960	11500	19000	22900	6390	288
55	2427	2.6	26.4	13.0	306 L2	—	BN160L4	M5SB4	12400	14000	31100	36200	9310	300
60	2259	1.0	24.5	9.0	303 L2	—	BN160L4	—	9490	11000	18200	21900	6090	264
60	2259	1.4	24.5	9.0	304 L2	—	BN160L4	—	9720	11200	18600	22400	6230	288
60	2259	1.7	24.5	9.0	305 L2	—	BN160L4	—	9720	11200	18600	22400	6230	288
64	2095	1.0	22.7	9.0	303 L2	—	BN160L4	—	9470	10900	18200	21900	6080	264
64	2095	1.3	22.7	9.0	304 L2	—	BN160L4	—	9470	10900	18200	21900	6080	288
64	2095	1.9	22.7	9.0	305 L2	—	BN160L4	—	9470	10900	18200	21900	6080	288
64	2088	2.9	22.7	13.0	306 L2	—	BN160L4	M5SB4	11800	13400	29700	34600	8850	300
70	1913	1.0	20.8	9.0	303 L2	—	BN160L4	—	8980	10400	17300	20900	5760	264
70	1913	1.5	20.8	9.0	304 L2	—	BN160L4	—	9190	10600	17700	21300	5900	288
70	1913	1.7	20.8	9.0	305 L2	—	BN160L4	—	9190	10600	17700	21300	5900	288
76	1771	2.0	19.2	18.0	—	306 R2	BN160L4	—	11200	12600	28300	33000	8380	302
81	1669	1.2	18.1	9.0	303 L2	—	BN160L4	—	8780	10100	17000	20400	5630	264
81	1669	1.8	18.1	9.0	304 L2	—	BN160L4	—	8780	10100	17000	20400	5630	288
81	1669	2.2	18.1	9.0	305 L2	—	BN160L4	—	8780	10100	17000	20400	5630	288
92	1464	2.0	15.9	18.0	—	306 R2	BN160L4	—	10500	11900	26700	31100	7870	302
95	1414	1.2	15.3	9.0	303 L2	—	BN160L4	—	8310	9590	16200	19500	5330	264
95	1414	2.0	15.3	9.0	304 L2	—	BN160L4	—	8310	9590	16200	19500	5330	288
95	1414	2.2	15.3	9.0	305 L2	—	BN160L4	—	8310	9590	16200	19500	5330	288
107	1259	2.0	13.7	18.0	—	306 R2	BN160L4	—	9960	11300	25500	29700	7480	302
117	1154	1.4	12.5	9.0	303 L2	—	BN160L4	—	7770	8970	15200	18300	4980	264
117	1154	2.3	12.5	9.0	304 L2	—	BN160L4	—	7770	8970	15200	18300	4980	288
117	1154	2.5	12.5	9.0	305 L2	—	BN160L4	—	7770	8970	15200	18300	4980	288
134	1003	2.0	10.9	18.0	—	306 R2	BN160L4	—	9230	10500	23900	27800	6930	302
158	850	2.0	9.23	18.0	—	306 R2	BN160L4	—	8730	9900	22700	26400	6560	302
195	713	1.7	7.50	11.0	303 L1	—	BN160L4	M5SB4	6550	7560	13000	15700	4200	264
222	625	3.0	6.57	12.0	304 L1	—	BN160L4	M5SB4	6260	7230	12500	15100	4020	288
235	589	2.4	6.20	11.0	303 L1	—	BN160L4	M5SB4	6140	7090	12300	14800	3940	264
274	507	2.9	5.33	11.0	303 L1	—	BN160L4	M5SB4	5840	6750	11800	14200	3750	264





**P<sub>1</sub> = 18.5 kW**

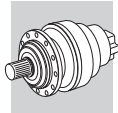
n <sub>2</sub> min <sup>-1</sup>	M <sub>n2</sub> Nm	f <sub>s</sub>	i	P <sub>t</sub> kW					Rn <sub>2</sub> [N]					
					MC	MZ	HC/PC	HZ/PZ	FZ					
0.92	169802	1.0	1595	18.0	317 L4	—	BN180M4	—	—	—	442000	470000	150000	406
1.1	147863	2.4	1389	30.0	319 L4	—	BN180M4	—	—	—	636100	700800	199500	426
1.1	140370	1.2	1318	18.0	317 L4	—	BN180M4	—	—	—	434300	462400	147000	406
1.2	131765	0.9	1237	18.0	316 L4	—	BN180M4	—	—	—	331400	368600	144000	396
1.2	127194	2.8	1195	30.0	319 L4	—	BN180M4	—	—	—	608000	669900	189700	426
1.3	120748	1.4	1134	18.0	317 L4	—	BN180M4	—	—	—	415100	442000	139800	406
1.4	112771	2.4	1059	22.0	318 L4	—	BN180M4	—	—	—	503000	520700	182200	416
1.4	111025	0.9	1043	18.0	315 L4	—	BN180M4	—	—	—	189400	222300	81600	384
1.4	111025	1.2	1043	18.0	316 L4	—	BN180M4	—	—	—	314800	350100	136000	396
1.4	109922	1.6	1032	18.0	317 L4	—	BN180M4	—	—	—	403600	429700	135500	406
1.5	101508	1.4	953	50.0	—	317 R4	BN180M4	—	—	—	394100	419600	132000	406
1.6	99014	0.9	930	18.0	315 L4	—	BN180M4	—	—	—	183000	214800	78500	384
1.6	97007	2.8	911	22.0	318 L4	—	BN180M4	—	—	—	487700	497700	173300	416
1.6	96221	1.7	904	18.0	317 L4	—	BN180M4	—	—	—	387800	412900	129600	406
1.7	91780	1.1	862	18.0	315 L4	—	BN180M4	—	—	—	178800	210000	76600	384
1.7	91780	1.4	862	18.0	316 L4	—	BN180M4	—	—	—	297400	330700	127600	396
1.8	86513	1.5	812	18.0	316 L4	—	BN180M4	—	—	—	292100	324900	125100	396
1.8	85530	1.9	803	50.0	—	317 R4	BN180M4	—	—	—	374300	398500	124600	406
1.8	84332	2.2	792	18.0	317 L4	—	BN180M4	—	—	—	372700	396900	124100	406
1.9	83289	1.1	782	40.0	—	315 R4	BN180M4	—	—	—	173700	203900	74100	386
2.0	78901	1.3	741	18.0	315 L4	—	BN180M4	—	—	—	170900	200700	72800	384
2.0	78901	1.6	741	18.0	316 L4	—	BN180M4	—	—	—	284200	316100	121400	396
2.0	78561	1.0	738	15.0	314 L4	—	BN180M4	—	—	—	170700	200400	72700	372
2.0	77333	1.7	726	18.0	316 L4	—	BN180M4	—	—	—	282500	314100	120500	396
2.0	76565	2.3	719	18.0	317 L4	—	BN180M4	—	—	—	362100	385500	120100	406
2.1	72895	1.8	685	18.0	316 L4	—	BN180M4	—	—	—	277500	308600	118200	396
2.2	72067	2.3	677	50.0	—	317 R4	BN180M4	—	—	—	355600	378600	117700	406
2.2	71517	1.4	672	18.0	315 L4	—	BN180M4	—	—	—	165900	194800	70500	384
2.2	71164	1.1	668	15.0	314 L4	—	BN180M4	—	—	—	165700	194500	70300	372
2.2	70179	1.3	659	40.0	—	315 R4	BN180M4	—	—	—	165000	193700	70000	386
2.3	66647	2.3	626	50.0	—	317 R4	BN180M4	—	—	—	347300	369800	114700	406
2.3	66482	1.9	624	18.0	316 L4	—	BN180M4	—	—	—	270000	300300	114600	396
2.3	66371	1.5	623	40.0	—	315 R4	BN180M4	—	—	—	162300	190500	68700	386
2.3	66371	1.7	623	45.0	—	316 R4	BN180M4	—	—	—	269800	300100	114500	386
2.4	65863	2.7	619	18.0	317 L4	—	BN180M4	—	—	—	346100	368500	114200	406
2.5	62914	1.6	591	18.0	315 L4	—	BN180M4	—	—	—	159700	187500	67500	384
2.5	62914	1.9	591	18.0	316 L4	—	BN180M4	—	—	—	265500	295300	112500	396
2.5	62603	1.3	588	15.0	314 L4	—	BN180M4	—	—	—	159500	187200	67400	372
2.6	60260	2.1	566	18.0	316 L4	—	BN180M4	—	—	—	262100	291500	110900	396
2.6	59010	1.4	554	15.0	314 L4	—	BN180M4	—	—	—	156600	183900	66100	372
2.6	58741	3.0	552	18.0	317 L4	—	BN180M4	—	—	—	334400	356100	110000	406
2.7	56801	1.8	533	18.0	315 L4	—	BN180M4	—	—	—	154900	181800	65200	384
2.7	56801	2.1	533	18.0	316 L4	—	BN180M4	—	—	—	257500	286400	108700	396
2.8	55924	1.8	525	40.0	—	315 R4	BN180M4	—	—	—	154100	181000	64900	386
2.8	55924	2.1	525	45.0	—	316 R4	BN180M4	—	—	—	256300	285000	108200	386
2.8	55368	3.0	520	50.0	—	317 R4	BN180M4	—	—	—	328500	349800	107800	406
3.0	52659	1.5	495	15.0	314 L4	—	BN180M4	—	—	—	151400	177700	63600	372
3.0	51836	1.9	487	18.0	315 L4	—	BN180M4	—	—	—	150700	176900	63300	384
3.0	51836	2.3	487	18.0	316 L4	—	BN180M4	—	—	—	250500	278600	105500	396
3.2	48782	1.6	458	15.0	314 L4	—	BN180M4	—	—	—	148000	173700	62000	372
3.3	47121	2.5	443	45.0	—	316 R4	BN180M4	—	—	—	243500	270800	102200	386
3.3	46956	2.1	441	18.0	315 L4	—	BN180M4	—	—	—	146300	171700	61200	384
3.3	46956	2.5	441	18.0	316 L4	—	BN180M4	—	—	—	243200	270500	102100	396
3.6	43577	2.3	409	40.0	—	315 R4	BN180M4	—	—	—	143000	167900	59700	386
3.6	43577	2.6	409	45.0	—	316 R4	BN180M4	—	—	—	237800	264500	99600	386
3.8	41321	1.9	388	15.0	314 L4	—	BN180M4	—	—	—	140800	165300	58700	372
4.0	39353	2.5	370	18.0	315 L4	—	BN180M4	—	—	—	138700	162900	57700	384
4.0	39353	2.8	370	18.0	316 L4	—	BN180M4	—	—	—	230600	256500	96200	396
4.2	36717	2.6	345	40.0	—	315 R4	BN180M4	—	—	—	135900	159500	56400	386
4.2	36717	2.9	345	45.0	—	316 R4	BN180M4	—	—	—	225900	251200	94000	386
4.6	33439	2.3	314	15.0	314 L4	—	BN180M4	—	—	—	132100	155100	54700	372
4.8	33446	1.2	304	18.0	313 L3	—	BN180M4	—	—	—	122500	145000	48100	360
5.4	28611	2.9	269	40.0	—	315 R4	BN180M4	—	—	—	126100	148000	51900	386
5.8	27786	1.6	252	50.0	313 L3	—	BN180M4	—	—	—	267500	284800	85800	360
6.0	27014	1.3	245	18.0	311 L3	—	BN180M4	—	—	—	93000	115800	36400	348



## P<sub>1</sub> = 18.5 kW

n <sub>2</sub> min <sup>-1</sup>	M <sub>n2</sub> Nm	f <sub>s</sub>	i	P <sub>t</sub> kW					Rn <sub>2</sub> [N]					
					MC	MZ	HC/PC	HZ/PZ	FZ					
6.1	26503	2.5	241	30.0	315 L3	—	BN180M4	—	—	—	122000	143200	50000	384
6.1	26373	2.0	240	25.0	314 L3	—	BN180M4	—	—	—	121800	143000	50000	372
7.0	22970	2.0	209	18.0	313 L3	—	BN180M4	—	—	—	109400	129500	42400	360
7.1	22686	2.8	206	25.0	314 L3	—	BN180M4	—	—	—	116400	136700	47500	372
7.2	22332	1.5	203	18.0	311 L3	—	BN180M4	—	—	—	87800	109400	34100	348
7.2	22221	1.0	202	18.0	310 L3	—	BN180M4	—	—	—	74200	93300	34100	336
7.5	21317	2.2	194	18.0	313 L3	—	BN180M4	—	—	—	107000	126700	41400	360
7.6	21050	1.5	191	18.0	311 L3	—	BN180M4	—	—	—	86300	107500	33500	348
8.0	20040	1.9	182	18.0	313 L3	—	BN180M4	—	—	—	105100	124300	40500	360
8.2	19515	0.9	177	18.0	310 L3	—	BN180M4	—	—	—	71400	89800	32600	336
8.3	19354	2.3	176	18.0	313 L3	—	BN180M4	—	—	—	104000	123000	40100	360
8.5	18816	1.7	171	18.0	311 L3	—	BN180M4	—	—	—	83400	103900	32200	348
8.9	18018	1.2	164	18.0	310 L3	—	BN180M4	—	—	—	69700	87600	31800	336
9.0	17962	2.6	163	18.0	313 L3	—	BN180M4	—	—	—	101700	120300	39100	360
9.1	17736	1.8	161	18.0	311 L3	—	BN180M4	—	—	—	82000	102100	31600	348
9.5	16847	2.3	153	40.0	—	313 R3	BN180M4	—	—	—	99700	118000	38200	362
9.7	16649	2.7	151	18.0	313 L3	—	BN180M4	—	—	—	99400	117600	38100	360
9.9	16186	2.0	147	18.0	311 L3	—	BN180M4	—	—	—	79700	99300	30700	348
10.0	16149	1.7	147	40.0	—	311 R3	BN180M4	—	—	—	79700	99300	30600	374
10.2	15745	2.8	143	18.0	313 L3	—	BN180M4	—	—	—	97700	115700	37400	360
10.3	15608	1.3	142	18.0	310 L3	—	BN180M4	—	—	—	66700	83900	30300	336
10.8	14848	3.0	135	18.0	313 L3	—	BN180M4	—	—	—	96000	113600	36700	360
11.0	14662	2.0	133	18.0	311 L3	—	BN180M4	—	—	—	77400	96400	29700	348
11.2	14358	1.4	130	18.0	310 L3	—	BN180M4	—	—	—	65100	81900	29500	336
11.5	13996	2.9	127	40.0	—	313 R3	BN180M4	—	—	—	94300	111600	36000	362
11.6	13821	2.1	126	18.0	311 L3	—	BN180M4	—	—	—	76100	94700	29100	348
11.8	13607	2.2	124	40.0	—	311 R3	BN180M4	—	—	—	75700	94300	28900	374
12.3	13103	1.5	119	18.0	310 L3	—	BN180M4	—	—	—	63300	79600	28600	336
12.7	12613	2.3	115	18.0	311 L3	—	BN180M4	—	—	—	74000	92200	28200	348
13.2	12162	1.6	110	18.0	310 L3	—	BN180M4	—	—	—	61900	77900	27900	336
14.0	11465	2.5	104	40.0	—	311 R3	BN180M4	—	—	—	71900	89600	27300	374
14.1	11425	2.4	104	18.0	311 L3	—	BN180M4	—	—	—	71800	89500	27300	348
14.5	11099	1.7	101	18.0	310 L3	—	BN180M4	—	—	—	60300	75800	27000	336
15.2	10603	2.6	96.3	40.0	—	311 R3	BN180M4	—	—	—	70200	87500	26600	374
16.0	10054	1.9	91.3	18.0	310 L3	—	BN180M4	—	—	—	58500	73600	26200	336
16.4	9828	2.7	89.3	18.0	311 L3	—	BN180M4	—	—	—	68100	84900	25700	348
18.0	8934	2.9	81.1	40.0	—	311 R3	BN180M4	—	—	—	66700	83100	25200	374
18.2	8845	2.0	80.3	18.0	310 L3	—	BN180M4	—	—	—	56300	70800	25100	336
18.9	8514	3.0	77.3	18.0	311 L3	—	BN180M4	—	—	—	65800	81900	24800	348
19.8	8136	2.2	73.9	18.0	310 L3	—	BN180M4	—	—	—	54900	69000	24400	336
23.3	6892	2.4	62.6	18.0	310 L3	—	BN180M4	—	—	—	52200	65700	23100	336
27.5	5838	2.7	53.0	18.0	310 L3	—	BN180M4	—	—	—	49700	62500	21800	336
31	5315	1.6	46.7	18.0	307 L2	—	BN180M4	M5LA4	16700	20900	39700	52100	14500	312
31	5315	2.4	46.7	18.0	309 L2	—	BN180M4	—	—	—	40400	52100	11600	324
31	5315	2.7	46.7	22.0	310 L2	—	BN180M4	—	—	—	47800	60200	20900	336
31	5289	1.2	46.5	13.0	306 L2	—	BN180M4	M5LA4	15000	17000	36900	43000	11300	300
38	4394	1.9	38.6	18.0	307 L2	—	BN180M4	M5LA4	15600	19600	37500	49200	13600	312
38	4394	2.8	38.6	18.0	309 L2	—	BN180M4	—	—	—	38100	49200	10900	324
38	4372	1.5	38.4	13.0	306 L2	—	BN180M4	M5LA4	14100	15900	34800	40600	10600	300
44	3761	1.8	33.1	13.0	306 L2	—	BN180M4	M5LA4	13400	15100	33300	38800	10000	300
45	3702	2.5	32.6	18.0	307 L2	—	BN180M4	M5LA4	14800	18500	35700	46700	12800	312
48	3490	2.7	30.7	18.0	307 L2	—	BN180M4	M5LA4	14500	18200	35000	45900	12600	312
51	3235	2.1	28.4	13.0	306 L2	—	BN180M4	M5LA4	12700	14400	31800	37100	9550	300
52	3185	2.9	28.0	18.0	307 L2	—	BN180M4	M5LA4	14100	17600	34100	44700	12200	312
55	2997	2.1	26.4	13.0	306 L2	—	BN180M4	M5LA4	12400	14000	31100	36200	9310	300
62	2677	3.0	23.5	35.0	—	307 R2	BN180M4	M5LA4	13300	16600	32400	42400	11500	314
64	2578	2.4	22.7	13.0	306 L2	—	BN180M4	M5LA4	11800	13400	29700	34600	8850	300
81	2054	2.9	18.1	13.0	306 L2	—	BN180M4	M5LA4	10700	12100	27200	31700	8020	300
95	1740	2.9	15.3	13.0	306 L2	—	BN180M4	M5LA4	10300	11700	26400	30800	7770	300
195	880	1.4	7.50	11.0	303 L1	—	BN180M4	M5LA4	6550	7560	13000	15700	4200	264
195	880	2.6	7.50	13.0	305 L1	—	BN180M4	M5LA4	6550	7560	13000	15700	4200	288
222	771	2.4	6.57	12.0	304 L1	—	BN180M4	M5LA4	6260	7230	12500	15100	4020	288
235	728	1.9	6.20	11.0	303 L1	—	BN180M4	M5LA4	6140	7090	12300	14800	3940	264
274	626	2.4	5.33	11.0	303 L1	—	BN180M4	M5LA4	5840	6750	11800	14200	3750	264
344	499	2.9	4.25	11.0	303 L1	—	BN180M4	M5LA4	5420	6250	11000	13200	3480	264

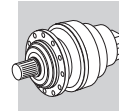




**P<sub>1</sub> = 22 kW**

n <sub>2</sub> min <sup>-1</sup>	M <sub>n2</sub> Nm	f <sub>s</sub>	i	P <sub>t</sub> kW					Rn <sub>2</sub> [N]					
					MC	MZ	HC/PC	HZ/PZ	FZ					
1.1	175970	2.0	1389	30.0	319 L4	—	BN180L4	—	—	—	636100	700800	199500	426
1.1	167052	1.0	1318	18.0	317 L4	—	BN180L4	—	—	—	425400	452900	143700	406
1.2	151372	2.3	1195	30.0	319 L4	—	BN180L4	—	—	—	608000	669900	189700	426
1.3	143700	1.2	1134	18.0	317 L4	—	BN180L4	—	—	—	415100	442000	139800	406
1.4	134206	2.0	1059	22.0	318 L4	—	BN180L4	—	—	—	503000	520700	182200	416
1.4	132128	1.0	1043	18.0	316 L4	—	BN180L4	—	—	—	314800	350100	136000	396
1.4	130816	1.4	1032	18.0	317 L4	—	BN180L4	—	—	—	403600	429700	135500	406
1.5	127545	2.7	1007	30.0	319 L4	—	BN180L4	—	—	—	577600	636300	179200	426
1.5	120803	1.2	953	50.0	—	317 R4	BN180L4	—	—	—	394100	419600	132000	406
1.6	115536	2.9	912	30.0	319 L4	—	BN180L4	—	—	—	560700	617700	173400	426
1.6	115446	2.3	911	22.0	318 L4	—	BN180L4	—	—	—	487700	497700	173300	416
1.6	114851	2.9	906	115.0	—	319 R4 (C)	BN180L4	—	—	—	559700	616600	173000	428
1.6	114511	1.5	904	18.0	317 L4	—	BN180L4	—	—	—	387800	412900	129600	406
1.7	109226	0.9	862	18.0	315 L4	—	BN180L4	—	—	—	178800	210000	76600	384
1.7	109226	1.2	862	18.0	316 L4	—	BN180L4	—	—	—	297400	330700	127600	396
1.8	102957	1.3	812	18.0	316 L4	—	BN180L4	—	—	—	292100	324900	125100	396
1.8	101788	1.6	803	50.0	—	317 R4	BN180L4	—	—	—	374300	398500	124600	406
1.8	100362	1.9	792	18.0	317 L4	—	BN180L4	—	—	—	372700	396900	124100	406
1.9	99121	0.9	782	40.0	—	315 R4	BN180L4	—	—	—	173700	203900	74100	386
1.9	97274	2.8	768	22.0	318 L4	—	BN180L4	—	—	—	463300	472800	163700	416
2.0	93899	1.1	741	18.0	315 L4	—	BN180L4	—	—	—	170900	200700	72800	384
2.0	93899	1.3	741	18.0	316 L4	—	BN180L4	—	—	—	284200	316100	121400	396
2.0	92033	1.4	726	18.0	316 L4	—	BN180L4	—	—	—	282500	314100	120500	396
2.0	91996	2.9	726	22.0	318 L4	—	BN180L4	—	—	—	455600	464900	160700	416
2.0	91119	2.0	719	18.0	317 L4	—	BN180L4	—	—	—	362100	385500	120100	406
2.1	86751	1.5	685	18.0	316 L4	—	BN180L4	—	—	—	277500	308600	118200	396
2.2	85766	1.9	677	50.0	—	317 R4	BN180L4	—	—	—	355600	378600	117700	406
2.2	85111	1.2	672	18.0	315 L4	—	BN180L4	—	—	—	165900	194800	70500	384
2.2	84691	1.0	668	15.0	314 L4	—	BN180L4	—	—	—	165700	194500	70300	372
2.2	83518	1.1	659	40.0	—	315 R4	BN180L4	—	—	—	165000	193700	70000	386
2.3	79315	2.0	626	50.0	—	317 R4	BN180L4	—	—	—	347300	369800	114700	406
2.3	79119	1.6	624	18.0	316 L4	—	BN180L4	—	—	—	270000	300300	114600	396
2.3	78987	1.3	623	40.0	—	315 R4	BN180L4	—	—	—	162300	190500	68700	386
2.3	78987	1.5	623	45.0	—	316 R4	BN180L4	—	—	—	269800	300100	114500	386
2.4	78382	2.3	619	18.0	317 L4	—	BN180L4	—	—	—	346100	368500	114200	406
2.5	74873	1.3	591	18.0	315 L4	—	BN180L4	—	—	—	159700	187500	67500	384
2.5	74873	1.6	591	18.0	316 L4	—	BN180L4	—	—	—	265500	295300	112500	396
2.5	74503	1.1	588	15.0	314 L4	—	BN180L4	—	—	—	159500	187200	67400	372
2.6	71714	1.7	566	18.0	316 L4	—	BN180L4	—	—	—	262100	291500	110900	396
2.6	70227	1.1	554	15.0	314 L4	—	BN180L4	—	—	—	156600	183900	66100	372
2.6	69906	2.5	552	18.0	317 L4	—	BN180L4	—	—	—	334400	356100	110000	406
2.7	67598	1.5	533	18.0	315 L4	—	BN180L4	—	—	—	154900	181800	65200	384
2.7	67598	1.8	533	18.0	316 L4	—	BN180L4	—	—	—	257500	286400	108700	396
2.8	66554	1.5	525	40.0	—	315 R4	BN180L4	—	—	—	154100	181000	64900	386
2.8	66554	1.8	525	45.0	—	316 R4	BN180L4	—	—	—	256300	285000	108200	386
2.8	65893	2.5	520	50.0	—	317 R4	BN180L4	—	—	—	328500	349800	107800	406
3.0	62669	1.3	495	15.0	314 L4	—	BN180L4	—	—	—	151400	177700	63600	372
3.0	62461	2.7	493	18.0	317 L4	—	BN180L4	—	—	—	323300	344200	105900	406
3.0	61690	1.6	487	18.0	315 L4	—	BN180L4	—	—	—	150700	176900	63300	384
3.0	61690	1.9	487	18.0	316 L4	—	BN180L4	—	—	—	250500	278600	105500	396
3.2	58054	1.4	458	15.0	314 L4	—	BN180L4	—	—	—	148000	173700	62000	372
3.3	56872	2.9	449	18.0	317 L4	—	BN180L4	—	—	—	314300	334700	102700	406
3.3	56078	2.1	443	45.0	—	316 R4	BN180L4	—	—	—	243500	270800	102200	386
3.3	55881	1.8	441	18.0	315 L4	—	BN180L4	—	—	—	146300	171700	61200	384
3.3	55881	2.1	441	18.0	316 L4	—	BN180L4	—	—	—	243200	270500	102100	396
3.3	55521	2.8	438	50.0	—	317 R4	BN180L4	—	—	—	312100	332300	101800	406
3.6	51860	1.9	409	40.0	—	315 R4	BN180L4	—	—	—	143000	167900	59700	386
3.6	51860	2.2	409	45.0	—	316 R4	BN180L4	—	—	—	237800	264500	99600	386
3.7	50553	2.9	399	50.0	—	317 R4	BN180L4	—	—	—	303400	323100	98700	406
3.8	49175	1.6	388	15.0	314 L4	—	BN180L4	—	—	—	140800	165300	58700	372
4.0	46834	2.1	370	18.0	315 L4	—	BN180L4	—	—	—	138700	162900	57700	384
4.0	46834	2.3	370	18.0	316 L4	—	BN180L4	—	—	—	230600	256500	96200	396
4.2	43697	2.2	345	40.0	—	315 R4	BN180L4	—	—	—	135900	159500	56400	386
4.2	43697	2.5	345	45.0	—	316 R4	BN180L4	—	—	—	225900	251200	94000	386
4.3	42595	2.9	336	50.0	—	317 R4	BN180L4	—	—	—	288200	306900	93200	406

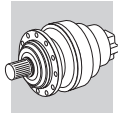




**P<sub>1</sub> = 22 kW**

n <sub>2</sub> min <sup>-1</sup>	M <sub>n2</sub> Nm	f <sub>s</sub>	i	P <sub>t</sub> kW					Rn <sub>2</sub> [N]					
					MC	MZ	HC/PC	HZ/PZ	FZ					
4.4	41640	2.5	329	18.0	316 L4	—	BN180L4	—	—	—	222700	247600	92500	396
4.6	39795	2.0	314	15.0	314 L4	—	BN180L4	—	—	—	132100	155100	54700	372
4.8	39803	1.0	304	18.0	313 L3	—	BN180L4	—	—	—	122500	145000	48100	360
4.8	38306	2.5	302	18.0	315 L4	—	BN180L4	—	—	—	130600	153300	54000	384
4.8	38306	2.7	302	18.0	316 L4	—	BN180L4	—	—	—	217100	241500	90000	396
5.1	36622	2.9	289	45.0	—	316 R4	BN180L4	—	—	—	214200	238300	88700	386
5.4	34049	2.4	269	40.0	—	315 R4	BN180L4	—	—	—	126100	148000	51900	386
5.4	34049	2.9	269	45.0	—	316 R4	BN180L4	—	—	—	209600	233100	86500	386
5.6	33191	2.9	262	50.0	—	317 R4	BN180L4	—	—	—	267500	284800	85800	406
5.8	33067	1.4	252	18.0	313 L3	—	BN180L4	—	—	—	115900	137100	45200	360
6.0	32149	1.1	245	18.0	311 L3	—	BN180L4	—	—	—	93000	115800	36400	348
6.1	31541	2.1	241	30.0	315 L3	—	BN180L4	—	—	—	122000	143200	50000	384
6.1	31385	1.7	240	25.0	314 L3	—	BN180L4	—	—	—	121800	143000	50000	372
6.5	28537	2.7	225	40.0	—	315 R4	BN180L4	—	—	—	119600	140400	48900	386
6.7	27817	2.9	220	50.0	—	317 R4	BN180L4	—	—	—	253600	270100	80900	406
7.0	27336	1.6	209	18.0	313 L3	—	BN180L4	—	—	—	109400	129500	42400	360
7.1	27132	2.9	207	30.0	315 L3	—	BN180L4	—	—	—	116600	136900	47600	384
7.1	26998	2.4	206	25.0	314 L3	—	BN180L4	—	—	—	116400	136700	47500	372
7.2	26576	1.3	203	18.0	311 L3	—	BN180L4	—	—	—	87800	109400	34100	348
7.5	25369	1.9	194	18.0	313 L3	—	BN180L4	—	—	—	107000	126700	41400	360
7.6	25051	1.3	191	18.0	311 L3	—	BN180L4	—	—	—	86300	107500	33500	348
8.0	23849	1.6	182	18.0	313 L3	—	BN180L4	—	—	—	105100	124300	40500	360
8.3	23033	2.0	176	18.0	313 L3	—	BN180L4	—	—	—	104000	123000	40100	360
8.4	22749	2.8	174	25.0	314 L3	—	BN180L4	—	—	—	110600	129800	44900	372
8.5	22393	1.5	171	18.0	311 L3	—	BN180L4	—	—	—	83400	103900	32200	348
8.9	21514	3.0	164	25.0	314 L3	—	BN180L4	—	—	—	108700	127700	44100	372
8.9	21443	1.0	164	18.0	310 L3	—	BN180L4	—	—	—	69700	87600	31800	336
9.0	21376	2.2	163	18.0	313 L3	—	BN180L4	—	—	—	101700	120300	39100	360
9.1	21108	1.5	161	18.0	311 L3	—	BN180L4	—	—	—	82000	102100	31600	348
9.3	20586	2.5	157	55.0	—	314 R3 (C)	BN180L4	—	—	—	107300	126000	43400	374
9.5	20049	1.9	153	40.0	—	313 R3	BN180L4	—	—	—	99700	118000	38200	362
9.7	19813	2.3	151	18.0	313 L3	—	BN180L4	—	—	—	99400	117600	38100	360
9.9	19263	1.7	147	18.0	311 L3	—	BN180L4	—	—	—	79700	99300	30700	348
10.0	19219	1.4	147	40.0	—	311 R3	BN180L4	—	—	—	79700	99300	30600	374
10.2	18738	2.4	143	18.0	313 L3	—	BN180L4	—	—	—	97700	115700	37400	360
10.3	18575	1.1	142	18.0	310 L3	—	BN180L4	—	—	—	66700	83900	30300	336
10.8	17671	2.5	135	18.0	313 L3	—	BN180L4	—	—	—	96000	113600	36700	360
11.0	17449	1.7	133	18.0	311 L3	—	BN180L4	—	—	—	77400	96400	29700	348
11.2	17087	1.2	130	18.0	310 L3	—	BN180L4	—	—	—	65100	81900	29500	336
11.5	16656	2.4	127	40.0	—	313 R3	BN180L4	—	—	—	94300	111600	36000	362
11.6	16448	1.8	126	18.0	311 L3	—	BN180L4	—	—	—	76100	94700	29100	348
11.8	16194	1.9	124	40.0	—	311 R3	BN180L4	—	—	—	75700	94300	28900	374
12.1	15789	2.7	120	18.0	313 L3	—	BN180L4	—	—	—	92800	109900	35300	360
12.3	15594	1.3	119	18.0	310 L3	—	BN180L4	—	—	—	63300	79600	28600	336
12.7	15010	1.9	115	18.0	311 L3	—	BN180L4	—	—	—	74000	92200	28200	348
13.2	14474	1.4	110	18.0	310 L3	—	BN180L4	—	—	—	61900	77900	27900	336
13.3	14376	2.9	110	18.0	313 L3	—	BN180L4	—	—	—	90300	106800	34200	360
13.6	14034	2.8	107	40.0	—	313 R3	BN180L4	—	—	—	89600	106000	34000	362
14.0	13645	2.1	104	40.0	—	311 R3	BN180L4	—	—	—	71900	89600	27300	374
14.1	13597	2.0	104	18.0	311 L3	—	BN180L4	—	—	—	71800	89500	27300	348
14.5	13209	1.4	101	18.0	310 L3	—	BN180L4	—	—	—	60300	75800	27000	336
15.0	12779	2.9	97.5	40.0	—	313 R3	BN180L4	—	—	—	87100	103100	32900	362
15.2	12618	2.2	96.3	40.0	—	311 R3	BN180L4	—	—	—	70200	87500	26600	374
16.0	11965	1.6	91.3	18.0	310 L3	—	BN180L4	—	—	—	58500	73600	26200	336
16.4	11696	2.3	89.3	18.0	311 L3	—	BN180L4	—	—	—	68100	84900	25700	348
17.8	10767	2.9	82.2	40.0	—	313 R3	BN180L4	—	—	—	82800	97900	31100	362
18.0	10632	2.4	81.1	40.0	—	311 R3	BN180L4	—	—	—	66700	83100	25200	374
18.2	10526	1.7	80.3	18.0	310 L3	—	BN180L4	—	—	—	56300	70800	25100	336
18.9	10132	2.5	77.3	18.0	311 L3	—	BN180L4	—	—	—	65800	81900	24800	348
19.8	9683	1.8	73.9	18.0	310 L3	—	BN180L4	—	—	—	54900	69000	24400	336
20.5	9320	2.7	71.1	18.0	311 L3	—	BN180L4	—	—	—	64100	79900	24100	348
20.9	9165	2.9	69.9	40.0	—	313 R3	BN180L4	—	—	—	78900	93300	29500	362
21.5	8911	2.7	68.0	40.0	—	311 R3	BN180L4	—	—	—	63300	78800	23700	374
22.8	8390	2.9	64.0	40.0	—	313 R3	BN180L4	—	—	—	76800	90900	28600	362
23.1	8285	2.9	63.2	40.0	—	311 R3	BN180L4	—	—	—	61900	77100	23100	374



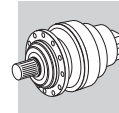


## P<sub>1</sub> = 22 kW

n <sub>2</sub> min <sup>-1</sup>	M <sub>n2</sub> Nm	f <sub>s</sub>	i	P <sub>t</sub> kW					Rn <sub>2</sub> [N]					
					MC	MZ	HC/PC	HZ/PZ	FZ					
23.3	8202	2.0	62.6	18.0	310 L3	—	BN180L4	—	—	—	52200	65700	23100	336
27.2	7032	2.9	53.7	40.0	—	313 R3	BN180L4	—	—	—	72800	86200	27000	362
27.4	6977	1.0	53.2	7.5	306 L3	—	BN180L4	—	15300	17300	37600	43800	11500	300
27.5	6948	2.3	53.0	18.0	310 L3	—	BN180L4	—	—	—	49700	62500	21800	336
27.6	6943	2.9	53.0	40.0	—	311 R3	BN180L4	—	—	—	58700	73100	21800	374
31	6325	1.3	46.7	18.0	307 L2	—	BN180L4	—	16700	20900	39700	52100	14500	312
31	6325	2.0	46.7	18.0	309 L2	—	BN180L4	—	—	—	40400	52100	11600	324
31	6325	2.2	46.7	22.0	310 L2	—	BN180L4	—	—	—	47800	60200	20900	336
31	6294	1.0	46.5	13.0	306 L2	—	BN180L4	—	15000	17000	36900	43000	11300	300
38	5229	1.6	38.6	18.0	307 L2	—	BN180L4	—	15600	19600	37500	49200	13600	312
38	5229	2.4	38.6	18.0	309 L2	—	BN180L4	—	—	—	38100	49200	10900	324
38	5229	2.6	38.6	22.0	310 L2	—	BN180L4	—	—	—	45200	56800	19600	336
38	5203	1.2	38.4	13.0	306 L2	—	BN180L4	—	14100	15900	34800	40600	10600	300
44	4476	1.5	33.1	13.0	306 L2	—	BN180L4	—	13400	15100	33300	38800	10000	300
45	4406	2.1	32.6	18.0	307 L2	—	BN180L4	—	14800	18500	35700	46700	12800	312
45	4406	3.0	32.6	18.0	309 L2	—	BN180L4	—	—	—	36200	46700	10300	324
48	4153	2.3	30.7	18.0	307 L2	—	BN180L4	—	14500	18200	35000	45900	12600	312
51	3850	1.7	28.4	22.0	306 L2	—	BN180L4	—	—	—	42200	53000	18200	300
52	3790	2.4	28.0	13.0	307 L2	—	BN180L4	—	12700	14400	31800	37100	9550	312
55	3567	1.8	26.4	13.0	306 L2	—	BN180L4	—	12400	14000	31100	36200	9310	300
58	3433	2.6	25.4	18.0	307 L2	—	BN180L4	—	13600	17100	33100	43400	11800	312
62	3186	2.9	23.5	35.0	—	309 R2	BN180L4	—	—	—	32900	42400	9220	326
62	3186	2.5	23.5	35.0	—	307 R2	BN180L4	—	13300	16600	32400	42400	11500	314
64	3068	2.0	22.7	13.0	306 L2	—	BN180L4	—	11800	13400	29700	34600	8850	300
67	2953	2.9	21.8	18.0	307 L2	—	BN180L4	—	12900	16200	31600	41400	11200	312
74	2685	2.9	19.8	35.0	—	309 R2	BN180L4	—	—	—	31200	40300	8710	326
74	2685	2.9	19.8	35.0	—	307 R2	BN180L4	—	12500	15700	30700	40300	10900	314
81	2445	2.4	18.1	13.0	306 L2	—	BN180L4	—	10900	12400	27800	32300	8210	300
94	2092	2.9	15.5	35.0	—	309 R2	BN180L4	—	—	—	29000	37400	8020	326
94	2092	2.9	15.5	35.0	—	307 R2	BN180L4	—	11500	14500	28500	37400	10000	314
95	2071	2.4	15.3	13.0	306 L2	—	BN180L4	—	10300	11700	26400	30800	7770	300
113	1754	2.7	13.0	13.0	306 L2	—	BN180L4	—	9780	11100	25100	29300	7350	300
113	1753	2.9	13.0	35.0	—	309 R2	BN180L4	—	—	—	27500	35400	7560	326
113	1753	2.9	13.0	35.0	—	307 R2	BN180L4	—	10900	13600	27000	35400	9450	314
195	1048	1.2	7.50	11.0	303 L1	—	BN180L4	—	6550	7560	13000	15700	4200	264
195	1048	2.2	7.50	13.0	305 L1	—	BN180L4	—	6550	7560	13000	15700	4200	288
222	918	2.0	6.57	12.0	304 L1	—	BN180L4	—	6260	7230	12500	15100	4020	288
235	866	1.6	6.20	11.0	303 L1	—	BN180L4	—	6140	7090	12300	14800	3940	264
274	745	2.0	5.33	11.0	303 L1	—	BN180L4	—	5840	6750	11800	14200	3750	264
274	745	2.7	5.33	12.0	304 L1	—	BN180L4	—	5840	6750	11800	14200	3750	288
344	594	2.4	4.25	11.0	303 L1	—	BN180L4	—	5420	6250	11000	13200	3480	264
406	503	2.7	3.60	11.0	303 L1	—	BN180L4	—	5010	5780	10300	12300	3210	264

## P<sub>1</sub> = 30 kW

n <sub>2</sub> min <sup>-1</sup>	M <sub>n2</sub> Nm	f <sub>s</sub>	i	P <sub>t</sub> kW					Rn <sub>2</sub> [N]					
					MC	MZ	HC/PC	HZ/PZ	FZ					
1.1	239514	1.5	1389	30.0	319 L4	—	BN200L4	—	—	—	636100	700800	199500	426
1.2	206034	1.7	1195	30.0	319 L4	—	BN200L4	—	—	—	608000	669900	189700	426
1.3	193443	2.7	1122	35.0	321 L4	—	BN200L4	—	—	—	731900	867900	1114500	436
1.4	182670	1.5	1059	22.0	318 L4	—	BN200L4	—	—	—	503000	520700	182200	416
1.4	178055	1.0	1032	18.0	317 L4	—	BN200L4	—	—	—	403600	429700	135500	406
1.5	173603	2.0	1007	30.0	319 L4	—	BN200L4	—	—	—	577600	636300	179200	426
1.6	157257	2.1	912	30.0	319 L4	—	BN200L4	—	—	—	560700	617700	173400	426
1.6	157135	1.7	911	22.0	318 L4	—	BN200L4	—	—	—	487700	497700	173300	416
1.6	156325	2.1	906	115.0	—	319 R4 (C)	BN200L4	—	—	—	559700	616600	173000	428
1.6	155863	1.1	904	18.0	317 L4	—	BN200L4	—	—	—	387800	412900	129600	406
1.7	146694	2.5	850	30.0	319 L4	—	BN200L4	—	—	—	549100	605000	169400	426
1.8	140136	0.9	812	18.0	316 L4	—	BN200L4	—	—	—	286100	318200	122300	396
1.8	138545	1.2	803	50.0	—	317 R4	BN200L4	—	—	—	374300	398500	124600	406
1.8	136603	1.4	792	18.0	317 L4	—	BN200L4	—	—	—	372700	396900	124100	406
1.9	134473	2.5	780	115.0	—	319 R4 (C)	BN200L4	—	—	—	535000	589400	164500	428

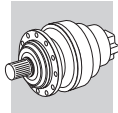


**P<sub>1</sub> = 30 kW**

n <sub>2</sub> min <sup>-1</sup>	M <sub>n2</sub> Nm	f <sub>s</sub>	i	P <sub>t</sub> kW					R <sub>n2</sub> [N]					
					MC	MZ	HC/PC	HZ/PZ	FZ					
1.9	132401	2.0	768	22.0	318 L4	—	BN200L4	—	—	—	463300	472800	163700	416
2.0	127807	1.0	741	18.0	316 L4	—	BN200L4	—	—	—	284200	316100	121400	396
2.0	125267	1.0	726	18.0	316 L4	—	BN200L4	—	—	—	282500	314100	120500	396
2.0	125217	2.1	726	22.0	318 L4	—	BN200L4	—	—	—	455600	464900	160700	416
2.0	124023	1.4	719	18.0	317 L4	—	BN200L4	—	—	—	362100	385500	120100	406
2.0	123603	2.9	717	30.0	319 L4	—	BN200L4	—	—	—	521600	574700	160000	426
2.1	119224	2.2	691	110.0	—	318 R4 (C)	BN200L4	—	—	—	448900	458100	158100	418
2.1	118078	1.1	685	18.0	316 L4	—	BN200L4	—	—	—	277500	308600	118200	396
2.2	116737	1.4	677	50.0	—	317 R4	BN200L4	—	—	—	355600	378600	117700	406
2.2	113306	2.8	657	115.0	—	319 R4 (C)	BN200L4	—	—	—	508200	559900	155400	428
2.2	112919	2.8	655	95.0	—	319 R4 (B)	BN200L4	—	—	—	507700	559300	155200	428
2.3	111560	2.4	647	22.0	318 L4	—	BN200L4	—	—	—	440100	449100	154600	416
2.3	107957	1.4	626	50.0	—	317 R4	BN200L4	—	—	—	347300	369800	114700	406
2.3	107690	1.2	624	18.0	316 L4	—	BN200L4	—	—	—	270000	300300	114600	396
2.3	107510	0.9	623	40.0	—	315 R4	BN200L4	—	—	—	162300	190500	68700	386
2.3	107510	1.1	623	45.0	—	316 R4	BN200L4	—	—	—	269800	300100	114500	386
2.4	106687	1.7	619	18.0	317 L4	—	BN200L4	—	—	—	346100	368500	114200	406
2.4	105507	2.5	612	22.0	318 L4	—	BN200L4	—	—	—	432800	441700	151800	416
2.5	102558	2.6	595	110.0	—	318 R4 (C)	BN200L4	—	—	—	429100	437900	150300	418
2.5	101910	1.0	591	18.0	315 L4	—	BN200L4	—	—	—	159700	187500	67500	384
2.5	101910	1.2	591	18.0	316 L4	—	BN200L4	—	—	—	265500	295300	112500	396
2.6	97611	1.3	566	18.0	316 L4	—	BN200L4	—	—	—	262100	291500	110900	396
2.6	95150	1.8	552	18.0	317 L4	—	BN200L4	—	—	—	334400	356100	110000	406
2.7	92009	1.1	533	18.0	315 L4	—	BN200L4	—	—	—	154900	181800	65200	384
2.7	92009	1.3	533	18.0	316 L4	—	BN200L4	—	—	—	257500	286400	108700	396
2.8	90587	1.1	525	40.0	—	315 R4	BN200L4	—	—	—	154100	181000	64900	386
2.8	90587	1.3	525	45.0	—	316 R4	BN200L4	—	—	—	256300	285000	108200	386
2.8	89687	1.8	520	50.0	—	317 R4	BN200L4	—	—	—	328500	349800	107800	406
2.8	88899	2.8	515	22.0	318 L4	—	BN200L4	—	—	—	411100	419500	143300	416
2.9	86415	2.9	501	110.0	—	318 R4 (C)	BN200L4	—	—	—	407600	416000	142000	418
2.9	86120	2.9	499	90.0	—	318 R4 (B)	BN200L4	—	—	—	407200	415600	141800	418
3.0	85299	0.9	495	15.0	314 L4	—	BN200L4	—	—	—	151400	177700	63600	372
3.0	85016	2.0	493	18.0	317 L4	—	BN200L4	—	—	—	323300	344200	105900	406
3.0	83966	1.2	487	18.0	315 L4	—	BN200L4	—	—	—	150700	176900	63300	384
3.0	83966	1.4	487	18.0	316 L4	—	BN200L4	—	—	—	250500	278600	105500	396
3.2	79018	1.0	458	15.0	314 L4	—	BN200L4	—	—	—	148000	173700	62000	372
3.3	77409	2.1	449	18.0	317 L4	—	BN200L4	—	—	—	314300	334700	102700	406
3.3	76328	1.5	443	45.0	—	316 R4	BN200L4	—	—	—	243500	270800	102200	386
3.3	76060	1.3	441	18.0	315 L4	—	BN200L4	—	—	—	146300	171700	61200	384
3.3	76060	1.5	441	18.0	316 L4	—	BN200L4	—	—	—	243200	270500	102100	396
3.3	75570	2.1	438	50.0	—	317 R4	BN200L4	—	—	—	312100	332300	101800	406
3.6	70587	1.4	409	40.0	—	315 R4	BN200L4	—	—	—	143000	167900	59700	386
3.6	70587	1.6	409	45.0	—	316 R4	BN200L4	—	—	—	237800	264500	99600	386
3.7	68808	2.2	399	50.0	—	317 R4	BN200L4	—	—	—	303400	323100	98700	406
3.8	66933	1.2	388	15.0	314 L4	—	BN200L4	—	—	—	140800	165300	58700	372
4.0	63746	1.5	370	18.0	315 L4	—	BN200L4	—	—	—	138700	162900	57700	384
4.0	63746	1.7	370	18.0	316 L4	—	BN200L4	—	—	—	230600	256500	96200	396
4.1	62139	2.5	360	18.0	317 L4	—	BN200L4	—	—	—	294300	313300	95400	406
4.2	59476	1.6	345	40.0	—	315 R4	BN200L4	—	—	—	135900	159500	56400	386
4.2	59476	1.8	345	45.0	—	316 R4	BN200L4	—	—	—	225900	251200	94000	386
4.3	57977	2.2	336	50.0	—	317 R4	BN200L4	—	—	—	288200	306900	93200	406
4.4	56677	1.9	329	18.0	316 L4	—	BN200L4	—	—	—	222700	247600	92500	396
4.6	54166	1.4	314	15.0	314 L4	—	BN200L4	—	—	—	132100	155100	54700	372
4.7	53453	2.7	310	18.0	317 L4	—	BN200L4	—	—	—	281300	299500	90700	406
4.8	52138	1.9	302	18.0	315 L4	—	BN200L4	—	—	—	130600	153300	54000	384
4.8	52138	2.0	302	18.0	316 L4	—	BN200L4	—	—	—	217100	241500	90000	396
5.1	49847	2.1	289	45.0	—	316 R4	BN200L4	—	—	—	214200	238300	88700	386
5.4	46345	1.8	269	40.0	—	315 R4	BN200L4	—	—	—	126100	148000	51900	386
5.4	46345	2.2	269	45.0	—	316 R4	BN200L4	—	—	—	209600	233100	86500	386
5.6	45177	2.2	262	50.0	—	317 R4	BN200L4	—	—	—	267500	284800	85800	406
5.7	44164	2.2	256	18.0	316 L4	—	BN200L4	—	—	—	206600	229800	85100	396
5.8	45008	1.0	252	18.0	317 L3	—	BN200L4	—	—	—	115900	137100	45200	406
5.8	45008	2.7	252	35.0	313 L3	—	BN200L4	—	—	—	264500	281600	84700	360
6.1	42931	1.5	241	30.0	315 L3	—	BN200L4	—	—	—	122000	143200	50000	384
6.1	42719	1.2	240	25.0	314 L3	—	BN200L4	—	—	—	121800	143000	50000	372

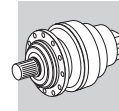






**P<sub>1</sub> = 30 kW**

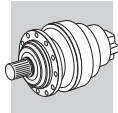
n <sub>2</sub> min <sup>-1</sup>	M <sub>n2</sub> Nm	f <sub>s</sub>	i	P <sub>t</sub> kW					Rn <sub>2</sub> [N]					
					MC	MZ	HC/PC	HZ/PZ	FZ					
6.5	38842	2.0	225	40.0	—	315 R4	BN200L4	—	—	—	119600	140400	48900	386
6.5	38842	2.4	225	45.0	—	316 R4	BN200L4	—	—	—	198800	221100	81600	386
6.7	37862	2.1	220	50.0	—	317 R4	BN200L4	—	—	—	253600	270100	80900	406
6.8	37014	2.5	215	18.0	316 L4	—	BN200L4	—	—	—	195900	217900	80300	396
7.0	37207	1.2	209	18.0	313 L3	—	BN200L4	—	—	—	109400	129500	42400	360
7.1	36930	2.2	207	30.0	315 L3	—	BN200L4	—	—	—	116600	136900	47600	384
7.1	36748	1.7	206	25.0	314 L3	—	BN200L4	—	—	—	116400	136700	47500	372
7.2	36173	0.9	203	18.0	311 L3	—	BN200L4	—	—	—	86000	107200	33400	348
7.5	34530	1.4	194	18.0	313 L3	—	BN200L4	—	—	—	107000	126700	41400	360
7.6	34097	0.9	191	18.0	311 L3	—	BN200L4	—	—	—	86300	107500	33500	348
8.0	32462	1.2	182	18.0	313 L3	—	BN200L4	—	—	—	105100	124300	40500	360
8.3	31350	1.4	176	18.0	313 L3	—	BN200L4	—	—	—	104000	123000	40100	360
8.4	31117	2.5	174	30.0	315 L3	—	BN200L4	—	—	—	110700	130000	45000	384
8.4	30963	2.0	174	25.0	314 L3	—	BN200L4	—	—	—	110600	129800	44900	372
8.5	30479	1.1	171	18.0	311 L3	—	BN200L4	—	—	—	83400	103900	32200	348
8.8	29429	2.7	165	30.0	315 L3	—	BN200L4	—	—	—	108900	127900	44100	384
8.8	29429	2.8	165	35.0	316 L3	—	BN200L4	—	—	—	181100	201400	73500	396
8.9	29283	2.2	164	25.0	314 L3	—	BN200L4	—	—	—	108700	127700	44100	372
9.0	29095	1.6	163	18.0	313 L3	—	BN200L4	—	—	—	101700	120300	39100	360
9.1	28730	1.1	161	18.0	311 L3	—	BN200L4	—	—	—	82000	102100	31600	348
9.3	28020	1.9	157	55.0	—	314 R3 (C)	BN200L4	—	—	—	107300	126000	43400	374
9.3	28020	2.3	157	90.0	—	315 R3 (C)	BN200L4	—	—	—	107300	126000	43400	386
9.5	27289	1.4	153	40.0	—	313 R3	BN200L4	—	—	—	99700	118000	38200	362
9.7	26968	1.7	151	18.0	313 L3	—	BN200L4	—	—	—	99400	117600	38100	360
9.9	26219	1.2	147	18.0	311 L3	—	BN200L4	—	—	—	79700	99300	30700	348
10.0	26159	1.0	147	40.0	—	311 R3	BN200L4	—	—	—	79700	99300	30600	374
10.2	25505	1.7	143	18.0	313 L3	—	BN200L4	—	—	—	97700	115700	37400	360
10.6	24674	2.6	138	25.0	314 L3	—	BN200L4	—	—	—	103300	121300	41600	372
10.8	24103	2.5	135	55.0	—	314 R3 (C)	BN200L4	—	—	—	102600	120400	41300	374
10.8	24052	1.8	135	18.0	313 L3	—	BN200L4	—	—	—	96000	113600	36700	360
11.0	23750	1.3	133	18.0	311 L3	—	BN200L4	—	—	—	77400	96400	29700	348
11.5	22671	1.8	127	40.0	—	313 R3	BN200L4	—	—	—	94300	111600	36000	362
11.6	22387	1.3	126	18.0	311 L3	—	BN200L4	—	—	—	76100	94700	29100	348
11.8	22041	1.4	124	40.0	—	311 R3	BN200L4	—	—	—	75700	94300	28900	374
12.1	21490	2.0	120	18.0	313 L3	—	BN200L4	—	—	—	92800	109900	35300	360
12.3	21225	0.9	119	18.0	310 L3	—	BN200L4	—	—	—	63300	79600	28600	336
12.7	20430	1.4	115	18.0	311 L3	—	BN200L4	—	—	—	74000	92200	28200	348
12.8	20309	2.5	114	55.0	—	314 R3 (C)	BN200L4	—	—	—	97400	114400	39000	374
12.9	20240	2.4	113	55.0	—	314 R3 (B)	BN200L4	—	—	—	97300	114300	38900	374
12.9	20240	3.0	113	75.0	—	315 R3 (B)	BN200L4	—	—	—	97300	114300	38900	386
13.2	19701	1.0	110	18.0	310 L3	—	BN200L4	—	—	—	60700	76300	27200	336
13.3	19567	2.1	110	18.0	313 L3	—	BN200L4	—	—	—	90300	106800	34200	360
13.5	19226	3.0	108	25.0	314 L3	—	BN200L4	—	—	—	95900	112500	38300	372
13.6	19207	2.6	108	55.0	—	314 R3 (C)	BN200L4	—	—	—	95800	112500	38300	374
13.6	19102	2.0	107	40.0	—	313 R3	BN200L4	—	—	—	89600	106000	34000	362
14.0	18572	1.5	104	40.0	—	311 R3	BN200L4	—	—	—	71900	89600	27300	374
14.1	18507	1.5	104	18.0	311 L3	—	BN200L4	—	—	—	71800	89500	27300	348
14.5	17979	1.0	101	18.0	310 L3	—	BN200L4	—	—	—	60300	75800	27000	336
15.0	17393	2.1	97.5	40.0	—	313 R3	BN200L4	—	—	—	87100	103100	32900	362
15.2	17175	1.6	96.3	40.0	—	311 R3	BN200L4	—	—	—	70200	87500	26600	374
15.8	16487	2.4	92.4	18.0	313 L3	—	BN200L4	—	—	—	85700	101500	32300	360
16.0	16286	1.1	91.3	18.0	310 L3	—	BN200L4	—	—	—	58500	73600	26200	336
16.1	16184	2.9	90.7	55.0	—	314 R3 (C)	BN200L4	—	—	—	91000	106900	36200	374
16.4	15920	1.7	89.3	18.0	311 L3	—	BN200L4	—	—	—	68100	84900	25700	348
17.8	14655	2.1	82.2	40.0	—	313 R3	BN200L4	—	—	—	82800	97900	31100	362
18.0	14471	1.8	81.1	40.0	—	311 R3	BN200L4	—	—	—	66700	83100	25200	374
18.2	14327	1.2	80.3	18.0	310 L3	—	BN200L4	—	—	—	56300	70800	25100	336
18.6	13966	2.7	78.3	18.0	313 L3	—	BN200L4	—	—	—	81600	96500	30600	360
18.9	13790	1.8	77.3	18.0	311 L3	—	BN200L4	—	—	—	65800	81900	24800	348
19.8	13179	1.3	73.9	18.0	310 L3	—	BN200L4	—	—	—	54900	69000	24400	336
20.3	12847	2.8	72.0	18.0	313 L3	—	BN200L4	—	—	—	79600	94100	29800	360
20.5	12686	2.0	71.1	18.0	311 L3	—	BN200L4	—	—	—	64100	79900	24100	348
20.9	12475	2.1	69.9	40.0	—	313 R3	BN200L4	—	—	—	78900	93300	29500	362
21.5	12128	2.0	68.0	40.0	—	311 R3	BN200L4	—	—	—	63300	78800	23700	374
22.8	11420	2.1	64.0	40.0	—	313 R3	BN200L4	—	—	—	76800	90900	28600	362



**P<sub>1</sub> = 30 kW**

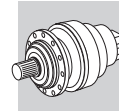
n <sub>2</sub> min <sup>-1</sup>	M <sub>n2</sub> Nm	f <sub>s</sub>	i	P <sub>t</sub> kW					Rn <sub>2</sub> [N]					
					MC	MZ	HC/PC	HZ/PZ	FZ					
23.1	11276	2.1	63.2	40.0	—	311 R3	BN200L4	—	—	—	61900	77100	23100	374
23.3	11164	1.5	62.6	18.0	310 L3	—	BN200L4	—	—	—	52200	65700	23100	336
24.2	10746	2.2	60.2	18.0	311 L3	—	BN200L4	—	—	—	61000	76000	22800	348
27.2	9571	2.1	53.7	40.0	—	313 R3	BN200L4	—	—	—	72800	86200	27000	362
27.5	9456	1.7	53.0	18.0	310 L3	—	BN200L4	—	—	—	49700	62500	21800	336
27.6	9451	2.1	53.0	40.0	—	311 R3	BN200L4	—	—	—	58700	73100	21800	374
28.9	9006	2.5	50.5	18.0	311 L3	—	BN200L4	—	—	—	57900	72100	21500	348
31	8610	1.0	46.7	18.0	307 L2	—	BN200L4	—	16700	20900	39700	52100	14500	312
31	8610	1.5	46.7	18.0	309 L2	—	BN200L4	—	—	—	40400	52100	11600	324
31	8610	1.6	46.7	22.0	310 L2	—	BN200L4	—	—	—	47800	60200	20900	336
38	7153	2.8	38.8	26.0	311 L2	—	BN200L4	—	—	—	53500	66600	19700	348
38	7117	1.2	38.6	18.0	307 L2	—	BN200L4	—	15600	19600	37500	49200	13600	312
38	7117	1.8	38.6	18.0	309 L2	—	BN200L4	—	—	—	38100	49200	10900	324
38	7117	1.9	38.6	22.0	310 L2	—	BN200L4	—	—	—	45200	56800	19600	336
38	7082	0.9	38.4	13.0	306 L2	—	BN200L4	—	13700	15600	34100	39700	10300	300
44	6092	1.1	33.1	13.0	306 L2	—	BN200L4	—	13400	15100	33300	38800	10000	300
45	5997	1.6	32.6	18.0	307 L2	—	BN200L4	—	14800	18500	35700	46700	12800	312
45	5997	2.2	32.6	18.0	309 L2	—	BN200L4	—	—	—	36200	46700	10300	324
45	5997	2.2	32.6	22.0	310 L2	—	BN200L4	—	—	—	42900	54000	18600	336
48	5653	2.4	30.7	22.0	310 L2	—	BN200L4	—	—	—	42200	53000	18200	336
48	5653	1.7	30.7	18.0	307 L2	—	BN200L4	—	14500	18200	35000	45900	12600	312
51	5241	1.3	28.4	13.0	306 L2	—	BN200L4	—	12700	14400	31800	37100	9550	300
52	5159	1.8	28.0	18.0	307 L2	—	BN200L4	—	14100	17600	34100	44700	12200	312
52	5159	2.4	28.0	18.0	309 L2	—	BN200L4	—	—	—	34600	44700	9770	324
52	5159	2.5	28.0	22.0	310 L2	—	BN200L4	—	—	—	41000	51600	17600	336
55	4855	1.3	26.4	13.0	306 L2	—	BN200L4	—	12400	14000	31100	36200	9310	300
58	4673	2.7	25.4	22.0	310 L2	—	BN200L4	—	—	—	39800	50100	17100	336
58	4673	1.9	25.4	18.0	307 L2	—	BN200L4	—	13600	17100	33100	43400	11800	312
58	4673	2.2	25.4	18.0	309 L2	—	BN200L4	—	—	—	33600	43400	9460	324
58	4668	2.6	25.3	55.0	—	310 R2 (C)	BN200L4	—	—	—	39800	50100	17100	338
62	4337	2.1	23.5	35.0	—	309 R2	BN200L4	—	—	—	32900	42400	9220	326
62	4337	1.8	23.5	35.0	—	307 R2	BN200L4	—	13300	16600	32400	42400	11500	314
64	4176	1.5	22.7	13.0	306 L2	—	BN200L4	—	11800	13400	29700	34600	8850	300
67	4020	2.2	21.8	18.0	307 L2	—	BN200L4	—	12900	16200	31600	41400	11200	312
67	4020	2.5	21.8	18.0	309 L2	—	BN200L4	—	—	—	32100	41400	8990	324
68	3934	3.0	21.3	55.0	—	310 R2 (C)	BN200L4	—	—	—	37800	47600	16100	338
74	3654	2.1	19.8	35.0	—	309 R2	BN200L4	—	—	—	31200	40300	8710	326
74	3654	2.1	19.8	35.0	—	307 R2	BN200L4	—	12500	15700	30700	40300	10900	314
81	3328	1.8	18.1	13.0	306 L2	—	BN200L4	—	10900	12400	27800	32300	8210	300
84	3203	2.5	17.4	18.0	307 L2	—	BN200L4	—	12000	15000	29500	38700	10400	312
94	2847	2.1	15.5	35.0	—	309 R2	BN200L4	—	—	—	29000	37400	8020	326
94	2847	2.1	15.5	35.0	—	307 R2	BN200L4	—	11500	14500	28500	37400	10000	314
95	2819	1.8	15.3	13.0	306 L2	—	BN200L4	—	10300	11700	26400	30800	7770	300
99	2713	2.8	14.7	18.0	307 L2	—	BN200L4	—	11300	14200	28100	36800	9860	312
113	2388	2.0	13.0	13.0	306 L2	—	BN200L4	—	9780	11100	25100	29300	7350	300
113	2386	2.1	13.0	35.0	—	309 R2	BN200L4	—	—	—	27500	35400	7560	326
113	2386	2.1	13.0	35.0	—	307 R2	BN200L4	—	10900	13600	27000	35400	9450	314
195	1426	1.6	7.50	13.0	305 L1	—	BN200L4	—	6550	7560	13000	15700	4200	288
195	1426	2.9	7.50	18.0	306 L1	—	BN200L4	—	8150	9240	21300	24800	6120	300
222	1249	1.5	6.57	12.0	304 L1	—	BN200L4	—	6260	7230	12500	15100	4020	288
235	1179	1.2	6.20	11.0	303 L1	—	BN200L4	—	6140	7090	12300	14800	3940	264
235	1179	2.2	6.20	13.0	305 L1	—	BN200L4	—	6140	7090	12300	14800	3940	288
274	1014	1.5	5.33	11.0	303 L1	—	BN200L4	—	5840	6750	11800	14200	3750	264
274	1014	2.0	5.33	12.0	304 L1	—	BN200L4	—	5840	6750	11800	14200	3750	288
274	1014	2.5	5.33	13.0	305 L1	—	BN200L4	—	5840	6750	11800	14200	3750	288
344	808	1.8	4.25	11.0	303 L1	—	BN200L4	—	5420	6250	11000	13200	3480	264
344	808	2.4	4.25	12.0	304 L1	—	BN200L4	—	5420	6250	11000	13200	3480	288
406	684	2.0	3.60	13.0	303 L1	—	BN200L4	—	5420	6250	11000	13200	3480	264
406	684	2.7	3.60	18.0	304 L1	—	BN200L4	—	6750	7640	18000	21000	5070	288





**P<sub>1</sub> = 37 kW**

n <sub>2</sub> min <sup>-1</sup>	M <sub>n2</sub> Nm	f <sub>s</sub>	i	P <sub>t</sub> kW					Rn <sub>2</sub> [N]					
									MC	MZ	HC/PC	HZ/PZ	FZ	
1.1	292061	1.2	1389	30.0	319 L4	—	BN225S4	—	—	636100	700800	199500	426	
1.2	251235	1.4	1195	30.0	319 L4	—	BN225S4	—	—	608000	669900	189700	426	
1.3	235882	2.2	1122	35.0	321 L4	—	BN225S4	—	—	731900	867900	1114500	436	
1.4	222745	1.2	1059	22.0	318 L4	—	BN225S4	—	—	503000	520700	182200	416	
1.5	211689	1.6	1007	30.0	319 L4	—	BN225S4	—	—	577600	636300	179200	426	
1.6	198752	2.9	945	35.0	321 L4	—	BN225S4	—	—	695300	824500	1052600	436	
1.6	191757	1.8	912	30.0	319 L4	—	BN225S4	—	—	560700	617700	173400	426	
1.6	191609	1.4	911	22.0	318 L4	—	BN225S4	—	—	487700	497700	173300	416	
1.6	190621	1.8	906	115.0	—	319 R4 (C)	BN225S4	—	—	559700	616600	173000	428	
1.7	178877	2.0	850	30.0	319 L4	—	BN225S4	—	—	549100	605000	169400	426	
1.9	163975	2.0	780	115.0	—	319 R4 (C)	BN225S4	—	—	535000	589400	164500	428	
1.9	161448	1.7	768	22.0	318 L4	—	BN225S4	—	—	463300	472800	163700	416	
2.0	152688	1.7	726	22.0	318 L4	—	BN225S4	—	—	455600	464900	160700	416	
2.1	150721	2.4	717	30.0	319 L4	—	BN225S4	—	—	521600	574700	160000	426	
2.1	145380	1.8	691	110.0	—	318 R4 (C)	BN225S4	—	—	448900	458100	158100	418	
2.2	142543	2.5	678	30.0	319 L4	—	BN225S4	—	—	513000	565100	157000	426	
2.3	138164	2.3	657	115.0	—	319 R4 (C)	BN225S4	—	—	508200	559900	155400	428	
2.3	137692	2.3	655	95.0	—	319 R4 (B)	BN225S4	—	—	507700	559300	155200	428	
2.3	136035	1.9	647	22.0	318 L4	—	BN225S4	—	—	440100	449100	154600	416	
2.4	128654	2.0	612	22.0	318 L4	—	BN225S4	—	—	432800	441700	151800	416	
2.5	125058	2.1	595	110.0	—	318 R4 (C)	BN225S4	—	—	429100	437900	150300	418	
2.6	120105	2.9	571	30.0	319 L4	—	BN225S4	—	—	487300	536800	148300	426	
2.6	118445	2.6	563	95.0	—	319 R4 (B)	BN225S4	—	—	485200	534600	147600	428	
2.7	116749	2.6	555	115.0	—	319 R4 (C)	BN225S4	—	—	483100	532300	146900	428	
2.8	110414	2.7	525	115.0	—	319 R4 (C)	BN225S4	—	—	475100	523500	144200	428	
2.9	108403	2.3	515	22.0	318 L4	—	BN225S4	—	—	411100	419500	143300	416	
3.0	105373	2.4	501	110.0	—	318 R4 (C)	BN225S4	—	—	407600	416000	142000	418	
3.0	105013	2.4	499	90.0	—	318 R4 (B)	BN225S4	—	—	407200	415600	141800	418	
3.1	100250	2.5	477	22.0	318 L4	—	BN225S4	—	—	401600	409800	139700	416	
3.1	99656	2.5	474	110.0	—	318 R4 (C)	BN225S4	—	—	400900	409100	139400	418	
3.4	90334	2.7	430	90.0	—	318 R4 (B)	BN225S4	—	—	389200	397200	134900	418	
3.5	88839	2.7	422	22.0	318 L4	—	BN225S4	—	—	387300	395200	134100	416	
3.7	84470	2.8	402	22.0	318 L4	—	BN225S4	—	—	381500	389300	131900	416	
3.7	83969	2.8	399	110.0	—	318 R4 (C)	BN225S4	—	—	380800	388600	131600	418	
5.9	54883	2.2	252	35.0	317 L3	—	BN225S4	—	—	264500	281600	84700	406	
6.1	52350	1.2	241	30.0	315 L3	—	BN225S4	—	—	122000	143200	50000	384	
6.2	52091	1.0	240	25.0	314 L3	—	BN225S4	—	—	121800	143000	50000	372	
7.1	45032	1.8	207	30.0	315 L3	—	BN225S4	—	—	116600	136900	47600	384	
7.2	44810	1.4	206	25.0	314 L3	—	BN225S4	—	—	116400	136700	47500	372	
8.5	37944	2.1	174	30.0	315 L3	—	BN225S4	—	—	110700	130000	45000	384	
8.5	37756	1.7	174	25.0	314 L3	—	BN225S4	—	—	110600	129800	44900	372	
9.0	35885	2.2	165	30.0	315 L3	—	BN225S4	—	—	108900	127900	44100	384	
9.0	35885	2.3	165	35.0	316 L3	—	BN225S4	—	—	181100	201400	73500	396	
9.0	35708	1.8	164	25.0	314 L3	—	BN225S4	—	—	108700	127700	44100	372	
9.4	34167	1.5	157	55.0	—	314 R3 (C)	BN225S4	—	—	107300	126000	43400	374	
9.4	34167	1.9	157	90.0	—	315 R3 (C)	BN225S4	—	—	107300	126000	43400	386	
10.6	30236	2.7	139	30.0	315 L3	—	BN225S4	—	—	103500	121500	41700	384	
10.6	30236	2.7	139	35.0	316 L3	—	BN225S4	—	—	172000	191300	69500	396	
10.7	30087	2.2	138	25.0	314 L3	—	BN225S4	—	—	103300	121300	41600	372	
11.0	29391	2.1	135	55.0	—	314 R3 (C)	BN225S4	—	—	102600	120400	41300	374	
11.0	29391	2.6	135	90.0	—	315 R3 (C)	BN225S4	—	—	102600	120400	41300	386	
13.0	24765	2.1	114	55.0	—	314 R3 (C)	BN225S4	—	—	97400	114400	39000	374	
13.0	24765	2.6	114	90.0	—	315 R3 (C)	BN225S4	—	—	97400	114400	39000	386	
13.0	24680	1.9	113	55.0	—	314 R3 (B)	BN225S4	—	—	97300	114300	38900	374	
13.0	24680	2.4	113	75.0	—	315 R3 (B)	BN225S4	—	—	97300	114300	38900	386	
13.7	23444	2.4	108	25.0	314 L3	—	BN225S4	—	—	95900	112500	38300	372	
13.7	23421	2.1	108	55.0	—	314 R3 (C)	BN225S4	—	—	95800	112500	38300	374	
13.7	23421	2.7	108	90.0	—	315 R3 (C)	BN225S4	—	—	95800	112500	38300	386	
15.2	21230	2.6	97.6	55.0	—	314 R3 (B)	BN225S4	—	—	93000	109200	37000	374	
16.0	20167	2.7	92.7	25.0	314 L3	—	BN225S4	—	—	91600	107600	36400	372	
16.3	19734	2.4	90.7	55.0	—	314 R3 (C)	BN225S4	—	—	91000	106900	36200	374	
16.3	19734	3.0	90.7	90.0	—	315 R3 (C)	BN225S4	—	—	91000	106900	36200	386	
18.0	17889	2.9	82.3	55.0	—	314 R3 (B)	BN225S4	—	—	88400	103800	35000	374	
20.9	15378	2.9	70.7	55.0	—	314 R3 (C)	BN225S4	—	—	84500	99200	33300	374	
32	10499	1.4	46.7	22.0	310 L2	—	BN225S4	—	—	47800	60200	20900	336	



## P<sub>1</sub> = 37 kW

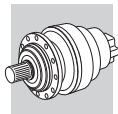
n <sub>2</sub> min <sup>-1</sup>	M <sub>n2</sub> Nm	f <sub>s</sub>	i	P <sub>t</sub> kW					Rn <sub>2</sub> [N]					
									MC	MZ	HC/PC	HZ/PZ	FZ	
38	8722	2.3	38.8	26.0	311 L2	—	BN225S4	—	—	53500	66600	19700	348	
38	8679	1.6	38.6	22.0	310 L2	—	BN225S4	—	—	45200	56800	19600	336	
45	7349	2.7	32.7	26.0	311 L2	—	BN225S4	—	—	50800	63300	18600	348	
45	7313	1.8	32.6	22.0	310 L2	—	BN225S4	—	—	42900	54000	18600	336	
48	6893	1.9	30.7	22.0	310 L2	—	BN225S4	—	—	42200	53000	18200	336	
53	6290	2.0	28.0	22.0	310 L2	—	BN225S4	—	—	41000	51600	17600	336	
58	5698	2.2	25.4	22.0	310 L2	—	BN225S4	—	—	39800	50100	17100	336	
58	5693	2.1	25.3	55.0	—	310 R2 (C)	BN225S4	—	—	39800	50100	17100	338	
68	4902	2.5	21.8	22.0	310 L2	—	BN225S4	—	—	38100	47900	16200	336	
69	4796	2.5	21.3	55.0	—	310 R2 (C)	BN225S4	—	—	37800	47600	16100	338	
81	4112	2.7	18.3	55.0	—	310 R2 (B)	BN225S4	—	—	36100	45400	15300	338	
85	3906	2.9	17.4	22.0	310 L2	—	BN225S4	—	—	35600	44700	15100	336	
89	3738	3.0	16.6	55.0	—	310 R2 (C)	BN225S4	—	—	35100	44100	14800	338	
197	1739	2.4	7.50	18.0	306 L1	—	BN225S4	—	8150	9240	21300	24800	6120	300
239	1437	2.9	6.20	18.0	306 L1	—	BN225S4	—	7650	8670	20200	23500	5750	300

A

## P<sub>1</sub> = 45 kW

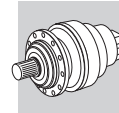
n <sub>2</sub> min <sup>-1</sup>	M <sub>n2</sub> Nm	f <sub>s</sub>	i	P <sub>t</sub> kW					Rn <sub>2</sub> [N]					
									MC	MZ	HC/PC	HZ/PZ	FZ	
1.1	355606	1.0	1389	30.0	319 L4	—	BN225M4	—	—	636100	700800	199500	426	
1.2	327642	2.7	1279	50.0	323 L4	—	BN225M4	—	—	—	—	1043200	446	
1.2	305897	1.2	1195	30.0	319 L4	—	BN225M4	—	—	608000	669900	189700	426	
1.3	287204	1.8	1122	35.0	321 L4	—	BN225M4	—	—	731900	867900	1114500	436	
1.4	271209	1.0	1059	22.0	318 L4	—	BN225M4	—	—	499800	510000	178100	416	
1.5	257747	1.3	1007	30.0	319 L4	—	BN225M4	—	—	577600	636300	179200	426	
1.6	241996	2.4	945	35.0	321 L4	—	BN225M4	—	—	695300	824500	1052600	436	
1.6	233478	1.4	912	30.0	319 L4	—	BN225M4	—	—	560700	617700	173400	426	
1.6	233298	1.2	911	22.0	318 L4	—	BN225M4	—	—	487700	497700	173300	416	
1.6	232095	1.4	906	115.0	—	319 R4 (C)	BN225M4	—	—	559700	616600	173000	428	
1.7	217796	1.7	850	30.0	319 L4	—	BN225M4	—	—	549100	605000	169400	426	
1.9	203904	2.7	796	35.0	321 L4	—	BN225M4	—	—	660400	783200	994200	436	
1.9	199651	1.7	780	115.0	—	319 R4 (C)	BN225M4	—	—	535000	589400	164500	428	
1.9	196575	1.4	768	22.0	318 L4	—	BN225M4	—	—	463300	472800	163700	416	
2.0	188568	2.9	736	35.0	321 L4	—	BN225M4	—	—	645100	765000	968700	436	
2.0	187451	2.8	732	125.0	—	321 R4 (C)	BN225M4	—	—	644000	763700	966700	438	
2.0	185909	1.4	726	22.0	318 L4	—	BN225M4	—	—	455600	464900	160700	416	
2.1	183513	1.9	717	30.0	319 L4	—	BN225M4	—	—	521600	574700	160000	426	
2.1	177011	1.5	691	110.0	—	318 R4 (C)	BN225M4	—	—	448900	458100	158100	418	
2.2	173556	2.0	678	30.0	319 L4	—	BN225M4	—	—	513000	565100	157000	426	
2.3	168225	1.9	657	115.0	—	319 R4 (C)	BN225M4	—	—	508200	559900	155400	428	
2.3	167650	1.9	655	95.0	—	319 R4 (B)	BN225M4	—	—	507700	559300	155200	428	
2.3	165633	1.6	647	22.0	318 L4	—	BN225M4	—	—	440100	449100	154600	416	
2.4	156646	1.7	612	22.0	318 L4	—	BN225M4	—	—	432800	441700	151800	416	
2.5	152268	1.7	595	110.0	—	318 R4 (C)	BN225M4	—	—	429100	437900	150300	418	
2.6	146237	2.4	571	30.0	319 L4	—	BN225M4	—	—	487300	536800	148300	426	
2.6	144215	2.2	563	95.0	—	319 R4 (B)	BN225M4	—	—	485200	534600	147600	428	
2.7	142150	2.2	555	115.0	—	319 R4 (C)	BN225M4	—	—	483100	532300	146900	428	
2.8	135239	2.5	528	30.0	319 L4	—	BN225M4	—	—	476000	524400	144500	426	
2.8	134437	2.2	525	115.0	—	319 R4 (C)	BN225M4	—	—	475100	523500	144200	428	
2.9	131988	1.9	515	22.0	318 L4	—	BN225M4	—	—	411100	419500	143300	416	
3.0	128299	2.0	501	110.0	—	318 R4 (C)	BN225M4	—	—	407600	416000	142000	418	
3.0	127861	2.0	499	90.0	—	318 R4 (B)	BN225M4	—	—	407200	415600	141800	418	
3.1	122062	2.0	477	22.0	318 L4	—	BN225M4	—	—	401600	409800	139700	416	
3.1	121515	2.5	475	95.0	—	319 R4 (B)	BN225M4	—	—	460900	507800	139400	428	
3.1	121338	2.0	474	110.0	—	318 R4 (C)	BN225M4	—	—	400900	409100	139400	418	
3.3	113951	2.8	445	30.0	319 L4	—	BN225M4	—	—	452100	498100	136500	426	
3.3	113276	2.5	442	115.0	—	319 R4 (C)	BN225M4	—	—	451300	497200	136200	428	
3.4	109988	2.2	430	90.0	—	318 R4 (B)	BN225M4	—	—	389200	397200	134900	418	
3.5	108168	2.2	422	22.0	318 L4	—	BN225M4	—	—	387300	395200	134100	416	
3.7	102848	2.3	402	22.0	318 L4	—	BN225M4	—	—	381500	389300	131900	416	
3.7	102239	2.3	399	110.0	—	318 R4 (C)	BN225M4	—	—	380800	388600	131600	418	





**P<sub>1</sub> = 45 kW**

n <sub>2</sub> min <sup>-1</sup>	M <sub>n2</sub> Nm	f <sub>s</sub>	i	P <sub>t</sub> kW					Rn <sub>2</sub> [N]					
					MC	MZ	HC/PC	HZ/PZ	FZ					
4.1	92675	2.5	362	90.0	—	318 R4 (B)	BN225M4	—	—	—	369700	377300	127400	418
4.3	88267	2.9	345	115.0	—	319 R4 (C)	BN225M4	—	—	—	418800	461400	125400	428
4.3	87647	2.6	342	90.0	—	318 R4 (B)	BN225M4	—	—	—	363600	371000	125100	418
4.4	86197	2.6	337	22.0	318 L4	—	BN225M4	—	—	—	361800	369200	124400	416
4.7	80141	2.8	313	22.0	318 L4	—	BN225M4	—	—	—	353900	361200	121400	416
4.8	79666	2.8	311	110.0	—	318 R4 (C)	BN225M4	—	—	—	353300	360600	121100	418
5.1	73851	2.9	288	90.0	—	318 R4 (B)	BN225M4	—	—	—	345400	352500	118100	418
5.9	66824	1.8	252	35.0	317 L3	—	BN225M4	—	—	—	264500	281600	84700	406
6.1	63740	1.0	241	30.0	315 L3	—	BN225M4	—	—	—	122000	143200	50000	384
7.0	56305	2.5	213	35.0	317 L3	—	BN225M4	—	—	—	251200	267500	80000	406
7.1	54830	1.5	207	30.0	315 L3	—	BN225M4	—	—	—	116600	136900	47600	384
7.2	54559	1.2	206	25.0	314 L3	—	BN225M4	—	—	—	116400	136700	47500	372
8.3	47442	2.9	179	35.0	317 L3	—	BN225M4	—	—	—	238700	254100	75600	406
8.5	46199	1.7	174	30.0	315 L3	—	BN225M4	—	—	—	110700	130000	45000	384
8.5	45971	1.4	174	25.0	314 L3	—	BN225M4	—	—	—	110600	129800	44900	372
8.9	43874	2.7	166	35.0	317 L3	—	BN225M4	—	—	—	233100	248200	73600	406
9.0	43692	1.8	165	30.0	315 L3	—	BN225M4	—	—	—	108900	127900	44100	384
9.0	43692	1.9	165	35.0	316 L3	—	BN225M4	—	—	—	181100	201400	73500	396
9.0	43614	2.7	165	100.0	—	317 R3 (C)	BN225M4	—	—	—	232700	247800	73500	406
9.0	43477	1.5	164	25.0	314 L3	—	BN225M4	—	—	—	108700	127700	44100	372
9.4	41601	1.2	157	55.0	—	314 R3 (C)	BN225M4	—	—	—	107300	126000	43400	374
9.4	41601	1.6	157	90.0	—	315 R3 (C)	BN225M4	—	—	—	107300	126000	43400	386
10.6	36815	2.2	139	30.0	315 L3	—	BN225M4	—	—	—	103500	121500	41700	384
10.6	36815	2.2	139	35.0	316 L3	—	BN225M4	—	—	—	172000	191300	69500	396
10.7	36633	1.8	138	25.0	314 L3	—	BN225M4	—	—	—	103300	121300	41600	372
11.0	35786	1.7	135	55.0	—	314 R3 (C)	BN225M4	—	—	—	102600	120400	41300	374
11.0	35786	2.1	135	90.0	—	315 R3 (C)	BN225M4	—	—	—	102600	120400	41300	386
12.6	31020	2.6	117	35.0	316 L3	—	BN225M4	—	—	—	163400	181700	65600	396
13.0	30153	1.7	114	55.0	—	314 R3 (C)	BN225M4	—	—	—	97400	114400	39000	374
13.0	30153	2.1	114	90.0	—	315 R3 (C)	BN225M4	—	—	—	97400	114400	39000	386
13.0	30050	1.6	113	55.0	—	314 R3 (B)	BN225M4	—	—	—	97300	114300	38900	374
13.0	30050	2.0	113	75.0	—	315 R3 (B)	BN225M4	—	—	—	97300	114300	38900	386
13.7	28687	2.5	108	30.0	315 L3	—	BN225M4	—	—	—	96000	112700	38400	384
13.7	28687	2.6	108	35.0	316 L3	—	BN225M4	—	—	—	159600	177500	63900	396
13.7	28545	2.0	108	25.0	314 L3	—	BN225M4	—	—	—	95900	112500	38300	372
13.7	28517	1.7	108	55.0	—	314 R3 (C)	BN225M4	—	—	—	95800	112500	38300	374
13.7	28517	2.2	108	90.0	—	315 R3 (C)	BN225M4	—	—	—	95800	112500	38300	386
13.7	28517	2.5	108	90.0	—	316 R3 (C)	BN225M4	—	—	—	159300	177200	63800	386
15.2	25850	2.1	97.6	55.0	—	314 R3 (B)	BN225M4	—	—	—	93000	109200	37000	374
15.2	25850	2.7	97.6	75.0	—	315 R3 (B)	BN225M4	—	—	—	93000	109200	37000	386
16.0	24555	2.2	92.7	25.0	314 L3	—	BN225M4	—	—	—	91600	107600	36400	372
16.2	24171	2.8	91.3	30.0	315 L3	—	BN225M4	—	—	—	91200	107100	36200	384
16.2	24171	3.0	91.3	35.0	316 L3	—	BN225M4	—	—	—	151600	168600	60400	396
16.3	24028	2.0	90.7	55.0	—	314 R3 (C)	BN225M4	—	—	—	91000	106900	36200	374
16.3	24028	2.5	90.7	90.0	—	315 R3 (C)	BN225M4	—	—	—	91000	106900	36200	386
16.3	24028	2.9	90.7	90.0	—	316 R3 (C)	BN225M4	—	—	—	151300	168300	60300	386
18.0	21781	2.4	82.3	100.0	—	314 R3 (B)	BN225M4	—	—	—	194000	206600	60100	374
19.0	20599	2.5	77.8	55.0	—	314 R3 (B)	BN225M4	—	—	—	88400	103800	35000	374
20.0	19567	2.6	73.9	55.0	314 L3	—	BN225M4	—	—	—	86900	102000	34300	372
20.9	18723	2.3	70.7	35.0	—	314 R3 (C)	BN225M4	—	—	—	143800	159900	56900	374
20.9	18723	2.9	70.7	25.0	—	315 R3 (C)	BN225M4	—	—	—	85600	100500	33800	386
22.6	17356	2.9	65.5	30.0	—	314 R3 (B)	BN225M4	—	—	—	84600	99300	33300	374
23.6	16575	2.9	62.6	35.0	314 L3	—	BN225M4	—	—	—	140700	156500	55600	372
29.0	13524	2.8	51.1	55.0	—	314 R3 (B)	BN225M4	—	—	—	76600	89900	29800	374
32	12783	1.1	46.7	22.0	310 L2	—	BN225M4	—	—	—	47800	60200	20900	336
37	11078	2.7	40.5	30.0	313 L2	—	BN225M4	—	—	—	66900	79200	24600	360
38	10620	1.9	38.8	26.0	311 L2	—	BN225M4	—	—	—	53500	66600	19700	348
38	10567	1.3	38.6	22.0	310 L2	—	BN225M4	—	—	—	45200	56800	19600	336
45	8948	2.3	32.7	26.0	311 L2	—	BN225M4	—	—	—	50800	63300	18600	348
45	8904	1.5	32.6	22.0	310 L2	—	BN225M4	—	—	—	42900	54000	18600	336
48	8393	1.6	30.7	22.0	310 L2	—	BN225M4	—	—	—	42200	53000	18200	336
53	7659	1.7	28.0	22.0	310 L2	—	BN225M4	—	—	—	41000	51600	17600	336
54	7539	2.5	27.6	26.0	311 L2	—	BN225M4	—	—	—	48300	60100	17600	348
58	6972	2.6	25.5	26.0	311 L2	—	BN225M4	—	—	—	47100	58700	17100	348
58	6938	1.8	25.4	22.0	310 L2	—	BN225M4	—	—	—	39800	50100	17100	336



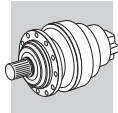
## P<sub>1</sub> = 45 kW

n <sub>2</sub> min <sup>-1</sup>	M <sub>n2</sub> Nm	f <sub>s</sub>	i	P <sub>t</sub> kW					Rn <sub>2</sub> [N]					
									MC	MZ	HC/PC	HZ/PZ	FZ	
58	6931	1.8	25.3	55.0	—	310 R2 (C)	BN225M4	—	—	—	39800	50100	17100	338
58	6931	2.5	25.3	90.0	—	311 R2 (C)	BN225M4	—	—	—	47100	58600	17100	374
68	5968	2.0	21.8	22.0	310 L2	—	BN225M4	—	—	—	38100	47900	16200	336
69	5875	3.0	21.5	26.0	311 L2	—	BN225M4	—	—	—	44800	55800	16200	348
69	5840	2.0	21.3	55.0	—	310 R2 (C)	BN225M4	—	—	—	37800	47600	16100	338
69	5840	2.9	21.3	90.0	—	311 R2 (C)	BN225M4	—	—	—	44700	55700	16100	374
81	5007	2.2	18.3	55.0	—	310 R2 (B)	BN225M4	—	—	—	36100	45400	15300	338
85	4756	2.4	17.4	22.0	310 L2	—	BN225M4	—	—	—	35600	44700	15100	336
89	4551	2.5	16.6	55.0	—	310 R2 (C)	BN225M4	—	—	—	35100	44100	14800	338
96	4218	2.5	15.4	55.0	—	310 R2 (B)	BN225M4	—	—	—	34300	43100	14500	338
100	4028	2.7	14.7	22.0	310 L2	—	BN225M4	—	—	—	33800	42600	14200	336
197	2117	1.9	7.50	18.0	306 L1	—	BN225M4	—	8150	9240	21300	24800	6120	300
239	1750	2.4	6.20	18.0	306 L1	—	BN225M4	—	7650	8670	20200	23500	5750	300
278	1505	2.7	5.33	18.0	306 L1	—	BN225M4	—	7280	8240	19300	22400	5470	300

A

## P<sub>1</sub> = 55 kW

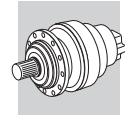
n <sub>2</sub> min <sup>-1</sup>	M <sub>n2</sub> Nm	f <sub>s</sub>	i	P <sub>t</sub> kW					Rn <sub>2</sub> [N]					
									MC	MZ	HC/PC	HZ/PZ	FZ	
1.2	399701	2.2	1279	50.0	323 L4	—	BN250M4	—	—	—	—	—	1043200	446
1.2	373174	0.9	1195	30.0	319 L4	—	BN250M4	—	—	—	595600	656200	185400	426
1.3	350369	1.5	1122	35.0	321 L4	—	BN250M4	—	—	—	731900	867900	1114500	436
1.3	343828	2.5	1101	50.0	323 L4	—	BN250M4	—	—	—	—	—	992100	446
1.4	320273	2.7	1025	50.0	323 L4	—	BN250M4	—	—	—	—	—	968900	446
1.5	314433	1.1	1007	30.0	319 L4	—	BN250M4	—	—	—	577600	636300	179200	426
1.6	295218	2.0	945	35.0	321 L4	—	BN250M4	—	—	—	695300	824500	1052600	436
1.6	284828	1.2	912	30.0	319 L4	—	BN250M4	—	—	—	560700	617700	173400	426
1.6	284607	1.0	911	22.0	318 L4	—	BN250M4	—	—	—	477700	487500	169400	416
1.6	283140	1.2	906	115.0	—	319 R4 (C)	BN250M4	—	—	—	559700	616600	173000	428
1.7	265696	1.4	850	30.0	319 L4	—	BN250M4	—	—	—	549100	605000	169400	426
1.9	248748	2.2	796	35.0	321 L4	—	BN250M4	—	—	—	660400	783200	994200	436
1.9	243561	1.4	780	115.0	—	319 R4 (C)	BN250M4	—	—	—	535000	589400	164500	428
1.9	239808	1.1	768	22.0	318 L4	—	BN250M4	—	—	—	463300	472800	163700	416
2.0	230040	2.4	736	35.0	321 L4	—	BN250M4	—	—	—	645100	765000	968700	436
2.0	228677	2.3	732	125.0	—	321 R4 (C)	BN250M4	—	—	—	644000	763700	966700	438
2.0	226796	1.2	726	22.0	318 L4	—	BN250M4	—	—	—	455600	464900	160700	416
2.1	223874	1.6	717	30.0	319 L4	—	BN250M4	—	—	—	521600	574700	160000	426
2.1	215941	1.2	691	110.0	—	318 R4 (C)	BN250M4	—	—	—	448900	458100	158100	418
2.2	211727	1.7	678	30.0	319 L4	—	BN250M4	—	—	—	513000	565100	157000	426
2.3	205223	1.6	657	115.0	—	319 R4 (C)	BN250M4	—	—	—	508200	559900	155400	428
2.3	204522	1.6	655	95.0	—	319 R4 (B)	BN250M4	—	—	—	507700	559300	155200	428
2.3	202060	1.3	647	22.0	318 L4	—	BN250M4	—	—	—	440100	449100	154600	416
2.4	192681	2.6	617	125.0	—	321 R4 (C)	BN250M4	—	—	—	611700	725400	913100	438
2.4	191110	2.7	612	35.0	321 L4	—	BN250M4	—	—	—	610200	723600	910600	436
2.4	191097	1.4	612	22.0	318 L4	—	BN250M4	—	—	—	432800	441700	151800	416
2.5	185756	1.4	595	110.0	—	318 R4 (C)	BN250M4	—	—	—	429100	437900	150300	418
2.6	178399	1.9	571	30.0	319 L4	—	BN250M4	—	—	—	487300	536800	148300	426
2.6	175933	1.8	563	95.0	—	319 R4 (B)	BN250M4	—	—	—	485200	534600	147600	428
2.7	173413	1.8	555	115.0	—	319 R4 (C)	BN250M4	—	—	—	483100	532300	146900	428
2.8	165181	2.9	529	105.0	—	321 R4 (B)	BN250M4	—	—	—	584100	692700	867400	438
2.8	164982	2.0	528	30.0	319 L4	—	BN250M4	—	—	—	476000	524400	144500	426
2.8	164004	1.8	525	115.0	—	319 R4 (C)	BN250M4	—	—	—	475100	523500	144200	428
2.9	161017	1.6	515	22.0	318 L4	—	BN250M4	—	—	—	411100	419500	143300	416
2.9	160074	2.6	512	125.0	—	321 R4 (C)	BN250M4	—	—	—	578600	686200	858400	438
3.0	156517	1.6	501	110.0	—	318 R4 (C)	BN250M4	—	—	—	407600	416000	142000	418
3.0	155982	1.6	499	90.0	—	318 R4 (B)	BN250M4	—	—	—	407200	415600	141800	418
3.1	150141	2.6	481	125.0	—	321 R4 (C)	BN250M4	—	—	—	567600	673100	840200	438
3.1	148907	1.7	477	22.0	318 L4	—	BN250M4	—	—	—	401600	409800	139700	416
3.1	148240	2.0	475	95.0	—	319 R4 (B)	BN250M4	—	—	—	460900	507800	139400	428
3.1	148024	1.7	474	110.0	—	318 R4 (C)	BN250M4	—	—	—	400900	409100	139400	418
3.3	139181	2.9	446	105.0	—	321 R4 (B)	BN250M4	—	—	—	554800	658000	819300	438
3.3	139012	2.3	445	30.0	319 L4	—	BN250M4	—	—	—	452100	498100	136500	426



**P<sub>1</sub> = 55 kW**

n <sub>2</sub> min <sup>-1</sup>	M <sub>n2</sub> Nm	f <sub>s</sub>	i	P <sub>t</sub> kW					Rn <sub>2</sub> [N]					
									MC	MZ	HC/PC	HZ/PZ	FZ	
3.3	138189	2.0	442	115.0	—	319 R4 (C)	BN250M4	—	—	—	451300	497200	136200	428
3.4	134178	1.8	430	90.0	—	318 R4 (B)	BN250M4	—	—	—	389200	397200	134900	418
3.5	131958	1.8	422	22.0	318 L4	—	BN250M4	—	—	—	387300	395200	134100	416
3.7	125468	1.9	402	22.0	318 L4	—	BN250M4	—	—	—	381500	389300	131900	416
3.7	125263	2.5	401	95.0	—	319 R4 (B)	BN250M4	—	—	—	438200	482800	131800	428
3.7	124733	2.6	399	125.0	—	321 R4 (C)	BN250M4	—	—	—	536900	636700	789900	438
3.7	124724	1.9	399	110.0	—	318 R4 (C)	BN250M4	—	—	—	380800	388600	131600	418
3.9	118466	2.6	379	95.0	—	319 R4 (B)	BN250M4	—	—	—	430900	474800	129400	428
4.0	115627	3.0	370	105.0	—	321 R4 (B)	BN250M4	—	—	—	524800	622400	770200	438
4.1	113058	2.0	362	90.0	—	318 R4 (B)	BN250M4	—	—	—	369700	377300	127400	418
4.3	108452	3.0	347	105.0	—	321 R4 (B)	BN250M4	—	—	—	514800	610500	753900	438
4.3	108321	2.8	347	30.0	319 L4	—	BN250M4	—	—	—	419500	462200	125600	426
4.3	107679	2.4	345	115.0	—	319 R4 (C)	BN250M4	—	—	—	418800	461400	125400	428
4.3	106923	2.1	342	90.0	—	318 R4 (B)	BN250M4	—	—	—	363600	371000	125100	418
4.4	105154	2.1	337	22.0	318 L4	—	BN250M4	—	—	—	361800	369200	124400	416
4.6	99819	2.9	320	95.0	—	319 R4 (B)	BN250M4	—	—	—	409400	451000	122200	428
4.7	97767	2.3	313	22.0	318 L4	—	BN250M4	—	—	—	353900	361200	121400	416
4.8	97188	2.3	311	110.0	—	318 R4 (C)	BN250M4	—	—	—	353300	360600	121100	418
4.8	95694	2.6	306	125.0	—	321 R4 (C)	BN250M4	—	—	—	495900	588000	723100	438
5.1	90099	2.9	288	105.0	—	321 R4 (B)	BN250M4	—	—	—	487000	577500	708700	438
5.1	90093	2.4	288	90.0	—	318 R4 (B)	BN250M4	—	—	—	345400	352500	118100	418
5.6	81938	2.6	262	22.0	318 L4	—	BN250M4	—	—	—	335700	342600	114400	416
5.9	81520	1.5	252	35.0	317 L3	—	BN250M4	—	—	—	471100	558700	683100	406
5.9	77781	2.9	249	95.0	—	319 R4 (B)	BN250M4	—	—	—	379800	418500	112500	428
6.6	70202	2.9	225	90.0	—	318 R4 (B)	BN250M4	—	—	—	320500	327000	108700	418
6.7	69124	3.0	221	105.0	—	321 R4 (B)	BN250M4	—	—	—	449800	533400	648800	438
7.0	68689	2.1	213	35.0	317 L3	—	BN250M4	—	—	—	251200	267500	80000	406
7.1	66889	1.2	207	30.0	315 L3	—	BN250M4	—	—	—	116600	136900	47600	384
7.2	66558	1.0	206	25.0	314 L3	—	BN250M4	—	—	—	116400	136700	47500	372
8.3	57876	2.4	179	35.0	317 L3	—	BN250M4	—	—	—	238700	254100	75600	406
8.5	56360	1.4	174	30.0	315 L3	—	BN250M4	—	—	—	110700	130000	45000	384
8.5	56081	1.1	174	25.0	314 L3	—	BN250M4	—	—	—	110600	129800	44900	372
8.9	53524	2.3	166	35.0	317 L3	—	BN250M4	—	—	—	233100	248200	73600	406
9.0	53302	1.5	165	30.0	315 L3	—	BN250M4	—	—	—	108900	127900	44100	384
9.0	53302	1.5	165	35.0	316 L3	—	BN250M4	—	—	—	181100	201400	73500	396
9.0	53206	2.2	165	100.0	—	317 R3 (C)	BN250M4	—	—	—	232700	247800	73500	406
9.0	53039	1.2	164	25.0	314 L3	—	BN250M4	—	—	—	108700	127700	44100	372
9.4	50751	1.0	157	55.0	—	314 R3 (C)	BN250M4	—	—	—	107300	126000	43400	374
9.4	50751	1.3	157	90.0	—	315 R3 (C)	BN250M4	—	—	—	107300	126000	43400	386
10.6	44912	1.8	139	30.0	315 L3	—	BN250M4	—	—	—	103500	121500	41700	384
10.6	44912	1.8	139	35.0	316 L3	—	BN250M4	—	—	—	172000	191300	69500	396
10.7	44831	2.6	139	100.0	—	317 R3 (C)	BN250M4	—	—	—	221000	235400	69400	406
10.7	44690	1.4	138	25.0	314 L3	—	BN250M4	—	—	—	103300	121300	41600	372
10.8	44466	2.6	138	35.0	317 L3	—	BN250M4	—	—	—	220500	234800	69200	406
11.0	43656	1.4	135	55.0	—	314 R3 (C)	BN250M4	—	—	—	102600	120400	41300	374
11.0	43656	1.7	135	90.0	—	315 R3 (C)	BN250M4	—	—	—	102600	120400	41300	386
12.4	38433	2.9	119	90.0	—	317 R3 (B)	BN250M4	—	—	—	211100	224700	65900	406
12.6	37842	2.1	117	35.0	316 L3	—	BN250M4	—	—	—	163400	181700	65600	396
12.8	37466	2.9	116	35.0	317 L3	—	BN250M4	—	—	—	209500	223000	65400	406
12.8	37244	2.6	115	100.0	—	317 R3 (C)	BN250M4	—	—	—	209100	222600	65300	406
13.0	36785	1.4	114	55.0	—	314 R3 (C)	BN250M4	—	—	—	97400	114400	39000	374
13.0	36785	1.8	114	90.0	—	315 R3 (C)	BN250M4	—	—	—	97400	114400	39000	386
13.0	36659	1.3	113	40.0	—	314 R3 (B)	BN250M4	—	—	—	95300	111900	38100	374
13.0	36659	1.6	113	75.0	—	315 R3 (B)	BN250M4	—	—	—	97300	114300	38900	386
13.7	34996	2.0	108	30.0	315 L3	—	BN250M4	—	—	—	96000	112700	38400	384
13.7	34996	2.2	108	35.0	316 L3	—	BN250M4	—	—	—	159600	177500	63900	396
13.7	34933	2.6	108	100.0	—	317 R3 (C)	BN250M4	—	—	—	205100	218400	63900	406
13.7	34823	1.6	108	25.0	314 L3	—	BN250M4	—	—	—	95900	112500	38300	372
13.7	34789	1.4	108	55.0	—	314 R3 (C)	BN250M4	—	—	—	95800	112500	38300	374
13.7	34789	1.8	108	90.0	—	315 R3 (C)	BN250M4	—	—	—	95800	112500	38300	386
13.7	34789	2.1	108	90.0	—	316 R3 (C)	BN250M4	—	—	—	159300	177200	63800	386
14.8	32383	3.0	100	90.0	—	317 R3 (B)	BN250M4	—	—	—	200500	213500	62300	406
15.2	31535	1.7	97.6	40.0	—	314 R3 (B)	BN250M4	—	—	—	91100	107000	36200	374
15.2	31535	2.2	97.6	75.0	—	315 R3 (B)	BN250M4	—	—	—	93000	109200	37000	386
16.0	29956	1.8	92.7	25.0	314 L3	—	BN250M4	—	—	—	91600	107600	36400	372

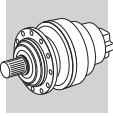




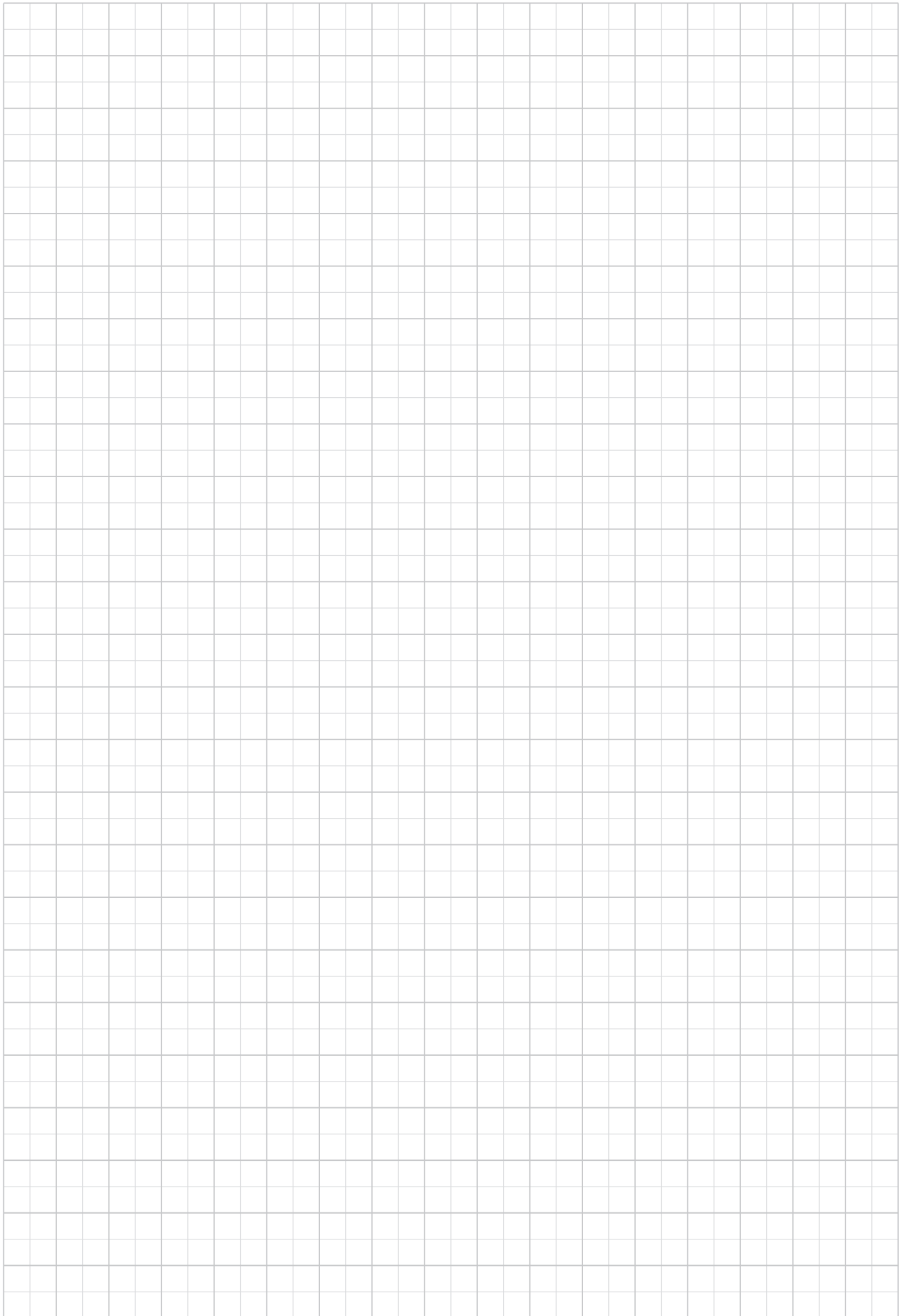
**P<sub>1</sub> = 55 kW**

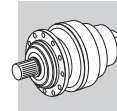
n <sub>2</sub> min <sup>-1</sup>	M <sub>n2</sub> Nm	f <sub>s</sub>	i	P <sub>t</sub> kW					Rn <sub>2</sub> [N]					
									MC	MZ	HC/PC	HZ/PZ	FZ	
16.2	29487	2.3	91.3	30.0	315 L3	—	BN250M4	—	—	—	91200	107100	36200	384
16.2	29487	2.4	91.3	35.0	316 L3	—	BN250M4	—	—	—	151600	168600	60400	396
16.3	29313	1.6	90.7	55.0	—	314 R3 (C)	BN250M4	—	—	—	91000	106900	36200	374
16.3	29313	2.0	90.7	90.0	—	315 R3 (C)	BN250M4	—	—	—	91000	106900	36200	386
16.3	29313	2.4	90.7	90.0	—	316 R3 (C)	BN250M4	—	—	—	151300	168300	60300	386
16.5	29022	2.6	89.8	100.0	—	317 R3 (C)	BN250M4	—	—	—	194000	206600	60100	406
17.8	26903	3.0	83.3	90.0	—	317 R3 (B)	BN250M4	—	—	—	189700	201900	58600	406
18.0	26571	2.0	82.3	40.0	—	314 R3 (B)	BN250M4	—	—	—	86600	101600	34200	374
18.0	26571	2.5	82.3	75.0	—	315 R3 (B)	BN250M4	—	—	—	88400	103800	35000	386
18.9	25234	3.0	78.1	90.0	—	317 R3 (B)	BN250M4	—	—	—	186000	198100	57300	406
19.0	25129	2.0	77.8	40.0	—	314 R3 (B)	BN250M4	—	—	—	85100	100000	33600	374
19.0	25129	2.6	77.8	75.0	—	315 R3 (B)	BN250M4	—	—	—	86900	102000	34300	386
19.0	25129	2.6	77.8	75.0	—	316 R3 (B)	BN250M4	—	—	—	144500	160700	57200	386
19.3	24713	2.8	76.5	35.0	316 L3	—	BN250M4	—	—	—	143800	159900	56900	396
20.0	23871	2.1	73.9	25.0	314 L3	—	BN250M4	—	—	—	85600	100500	33800	372
20.8	22977	2.7	71.1	30.0	315 L3	—	BN250M4	—	—	—	84600	99300	33300	384
20.8	22977	2.9	71.1	35.0	316 L3	—	BN250M4	—	—	—	140700	156500	55600	396
20.9	22841	1.9	70.7	55.0	—	314 R3 (C)	BN250M4	—	—	—	84500	99200	33300	374
20.9	22841	2.4	70.7	90.0	—	315 R3 (C)	BN250M4	—	—	—	84500	99200	33300	386
20.9	22841	2.6	70.7	90.0	—	316 R3 (C)	BN250M4	—	—	—	140400	156200	55400	386
21.5	22265	2.6	68.9	100.0	—	317 R3 (C)	BN250M4	—	—	—	179200	190800	55000	406
22.6	21174	2.3	65.5	40.0	—	314 R3 (B)	BN250M4	—	—	—	80900	94900	31700	374
22.6	21174	2.9	65.5	75.0	—	315 R3 (B)	BN250M4	—	—	—	82600	96900	32400	386
22.8	20963	2.9	64.9	90.0	—	317 R3 (B)	BN250M4	—	—	—	176000	187400	53900	406
23.6	20220	2.4	62.6	25.0	314 L3	—	BN250M4	—	—	—	81400	95600	31900	372
29.0	16499	2.3	51.1	40.0	—	314 R3 (B)	BN250M4	—	—	—	75000	88100	29200	374
29.0	16499	2.9	51.1	75.0	—	315 R3 (B)	BN250M4	—	—	—	76600	89900	29800	386
29.7	16083	2.9	49.8	90.0	—	317 R3 (B)	BN250M4	—	—	—	162500	173000	49300	406
32	15594	0.9	46.7	22.0	310 L2	—	BN250M4	—	—	—	47800	60200	20900	336
37	13515	2.2	40.5	30.0	313 L2	—	BN250M4	—	—	—	66900	79200	24600	360
38	12955	1.5	38.8	26.0	311 L2	—	BN250M4	—	—	—	53500	66600	19700	348
38	12891	1.1	38.6	22.0	310 L2	—	BN250M4	—	—	—	45200	56800	19600	336
38	12891	2.7	38.6	40.0	314 L2	—	BN250M4	—	—	—	69000	81000	26600	372
44	11228	2.6	33.6	30.0	313 L2	—	BN250M4	—	—	—	63300	74900	23100	360
45	10916	1.9	32.7	26.0	311 L2	—	BN250M4	—	—	—	50800	63300	18600	348
45	10862	1.2	32.6	22.0	310 L2	—	BN250M4	—	—	—	42900	54000	18600	336
48	10239	1.3	30.7	22.0	310 L2	—	BN250M4	—	—	—	42200	53000	18200	336
52	9460	2.9	28.4	30.0	313 L2	—	BN250M4	—	—	—	60100	71200	21800	360
53	9344	1.4	28.0	22.0	310 L2	—	BN250M4	—	—	—	41000	51600	17600	336
54	9198	2.1	27.6	26.0	311 L2	—	BN250M4	—	—	—	48300	60100	17600	348
56	8821	2.6	26.4	90.0	—	313 R2 (C)	BN250M4	—	—	—	58900	69700	21300	362
58	8506	2.2	25.5	26.0	311 L2	—	BN250M4	—	—	—	47100	58700	17100	348
58	8464	1.5	25.4	22.0	310 L2	—	BN250M4	—	—	—	39800	50100	17100	336
58	8455	2.1	25.3	55.0	—	311 R2 (C)	BN250M4	—	—	—	39800	50100	17100	374
67	7328	2.6	22.0	90.0	—	313 R2 (C)	BN250M4	—	—	—	47100	58600	17100	362
68	7281	1.7	21.8	22.0	310 L2	—	BN250M4	—	—	—	38100	47900	16200	336
69	7167	2.4	21.5	26.0	311 L2	—	BN250M4	—	—	—	44800	55800	16200	348
69	7124	2.4	21.3	90.0	—	311 R2 (C)	BN250M4	—	—	—	44700	55700	16100	374
78	6372	3.0	19.1	75.0	—	313 R2 (B)	BN250M4	—	—	—	53400	63200	19100	362
81	6108	2.6	18.3	75.0	—	311 R2 (B)	BN250M4	—	—	—	42700	53200	15300	374
82	6007	2.8	18.0	26.0	311 L2	—	BN250M4	—	—	—	42500	52900	15200	348
85	5802	1.9	17.4	22.0	310 L2	—	BN250M4	—	—	—	35600	44700	15100	336
88	5622	2.6	16.8	90.0	—	313 R2 (C)	BN250M4	—	—	—	51400	60900	18300	362
88	5585	2.9	16.7	26.0	311 L2	—	BN250M4	—	—	—	41600	51800	14900	348
89	5552	2.6	16.6	90.0	—	311 R2 (C)	BN250M4	—	—	—	41500	51700	14800	374
93	5293	3.0	15.9	75.0	—	313 R2 (B)	BN250M4	—	—	—	50500	59800	18000	362
96	5146	3.0	15.4	75.0	—	311 R2 (B)	BN250M4	—	—	—	40500	50500	14500	374
100	4914	2.2	14.7	22.0	310 L2	—	BN250M4	—	—	—	33800	42600	14200	336
122	4061	3.0	12.2	75.0	—	313 R2 (B)	BN250M4	—	—	—	46700	55200	16400	362
123	4010	3.0	12.0	75.0	—	311 R2 (B)	BN250M4	—	—	—	37600	46900	13300	374
197	2583	1.6	7.50	18.0	306 L1	—	BN250M4	—	8150	9240	21300	24800	6120	300
238	2146	2.7	6.23	22.0	307 L1	—	BN250M4	—	8520	10700	21700	28500	7400	312
239	2135	2.0	6.20	18.0	306 L1	—	BN250M4	—	7650	8670	20200	23500	5750	300
278	1837	2.2	5.33	18.0	306 L1	—	BN250M4	—	7280	8240	19300	22400	5470	300
348	1463	2.7	4.25	18.0	306 L1	—	BN250M4	—	6750	7640	18000	21000	5070	300





A



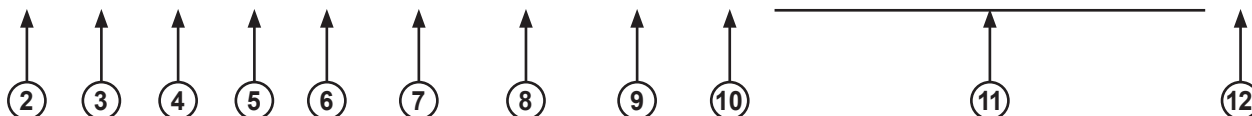


## 25.2 ТАБЛИЦЫ НОМИНАЛЬНЫХ ТЕХНИЧЕСКИХ ХАРАКТЕРИСТИК МОТОР-РЕДУКТОРА 3/V – 3/A

Просмотр таблицы номинальных технических характеристик.

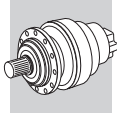


P <sub>1</sub> = 0.12 kW														
n <sub>2</sub> min <sup>-1</sup>	M <sub>n2</sub> Nm	f <sub>s</sub>	i	P <sub>t</sub> kW					MC/PC	MZ/PZ	Rn <sub>2</sub> [N]			
											HC	HZ	FZ	
0.58	1180	1.5	2337	–	3/V 01 L3	–	BN 63A 4	–	12000	12500	31000	34000	8000	258
0.72	940	0.9	1869	–	3/V 00 L3	–	BN 63A 4	–	12000	12500	31000	34000	8000	248
0.72	940	1.8	1869	–	3/V 01 L3	–	BN 63A 4	–	12000	12500	31000	34000	8000	258
0.90	800	1.1	1495	–	3/V 00 L3	–	BN 63A 4	–	12000	12200	30700	34000	7990	248
0.90	800	2.1	1495	–	3/V 01 L3	–	BN 63A 4	–	12000	12200	30700	34000	7990	258



1	Мощность, передаваемая на вход редуктора	9	Типоразмер IEC электродвигателя и число полюсов
2	Скорость вращения на выходе редуктора	10	Типоразмер компактного электродвигателя и число полюсов
3	Крутящий момент на выходном валу при - указанном эксплуатационном коэффициенте - теоретическом сроке службы 10 000 часов	11	Допустимая радиальная нагрузка на выходном валу при - эксплуатационном коэффициенте f <sub>s</sub> =1 - теоретическом сроке службы 10 000 часов - скорости на выходе n <sub>2</sub>
4	Эксплуатационный коэффициент		Нагрузки, приложенные не к середине хвостовика вала: см. схемы после сведений о размерах соответствующего редуктора.
5	Передаточное число	12	Номер страницы с указанием размеров. Общие размеры мотор-редукторов сочетаются только с двигателями производства BONFIGLIOLI
6	Тепловая мощность редуктора		
7	Модель и типоразмер комбинированного редуктора (планетарный + червячный)		
8	Модель и типоразмер комбинированного редуктора (планетарный + цилиндрикоконического)		



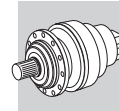


### P<sub>1</sub> = 0.12 kW

n <sub>2</sub> min <sup>-1</sup>	M <sub>n2</sub> Nm	f <sub>s</sub>	i	Pt kW					Rn <sub>2</sub> [N]					
									MC/PC	MZ/PZ	HC	HZ	FZ	
0.58	1180	1.5	2337	-	3/V 01 L3	-	BN 63A 4	-	12000	12500	31000	34000	8000	258
0.72	940	0.9	1869	-	3/V 00 L3	-	BN 63A 4	-	12000	12500	31000	34000	8000	248
0.72	940	1.8	1869	-	3/V 01 L3	-	BN 63A 4	-	12000	12500	31000	34000	8000	258
0.90	800	1.1	1495	-	3/V 00 L3	-	BN 63A 4	-	12000	12200	30700	34000	7990	248
0.90	800	2.1	1495	-	3/V 01 L3	-	BN 63A 4	-	12000	12200	30700	34000	7990	258
0.98	700	1.8	1381	-	3/V 00 L3	-	BN 63A 4	-	11800	11800	29900	34000	7780	248
0.98	700	2.7	1381	-	3/V 01 L3	-	BN 63A 4	-	11800	11800	29900	34000	7780	258
1.1	640	1.3	1198	-	3/V 00 L3	-	BN 63A 4	-	11300	11300	28700	33000	7420	248
1.1	640	2.6	1198	-	3/V 01 L3	-	BN 63A 4	-	11300	11300	28700	33000	7420	258
1.2	560	2.1	1107	-	3/V 00 L3	-	BN 63A 4	-	11000	11000	28000	32200	7230	248
1.4	600	1.3	997	-	3/V 00 L3	-	BN 63A 4	-	10600	10600	27100	31200	6980	248
1.4	600	2.7	997	-	3/V 01 L3	-	BN 63A 4	-	10600	10600	27100	31200	6980	258
1.5	455	1.7	903	-	3/V 00 L3	-	BN 63A 4	-	10300	10300	26400	30300	6760	248
1.5	455	2.7	903	-	3/V 01 L3	-	BN 63A 4	-	10300	10300	26400	30300	6760	258
1.7	410	2.7	818	-	3/V 00 L3	-	BN 63A 4	-	9940	9940	25600	29400	6540	248
2.0	390	2.8	689	-	3/V 00 L3	-	BN 63A 4	-	9390	9390	24300	27900	6170	248
2.0	520	2.2	665	-	-	3/A 01 L2	BN 63A 4	-	9280	9280	24000	27600	6100	259
2.0	510	1.2	660	-	-	3/A 00 L2	BN 63A 4	-	9250	9250	24000	27500	6080	249
2.4	320	2.3	562	-	3/V 00 L3	-	BN 63A 4	-	8770	8770	22900	26300	5770	248
2.5	425	1.4	550	-	-	3/A 00 L2	BN 63A 4	-	8710	8710	22700	26100	5730	249
2.5	415	2.7	533	-	-	3/A 01 L2	BN 63A 4	-	8620	8620	22500	25800	5660	259
3.1	340	2.0	441	-	-	3/A 00 L2	BN 63A 4	-	8090	8090	21200	24400	5320	249
3.4	305	2.7	393	-	-	3/A 01 L2	BN 63A 4	-	7790	7790	20500	23600	5120	259
3.5	305	1.8	391	-	-	3/A 00 L2	BN 63A 4	-	7770	7770	20500	23500	5110	249
3.7	285	2.0	369	-	-	3/A 00 L2	BN 63A 4	-	7630	7630	20100	23100	5010	249
4.2	245	1.8	319	-	-	3/A 00 L2	BN 63A 4	-	7260	7260	19300	22100	4770	249
4.6	230	2.8	296	-	-	3/A 00 L2	BN 63A 4	-	7080	7080	18900	21700	4660	249
5.3	195	2.8	253	-	-	3/A 00 L2	BN 63A 4	-	6720	6720	18000	20700	4420	249

### P<sub>1</sub> = 0.18 kW

n <sub>2</sub> min <sup>-1</sup>	M <sub>n2</sub> Nm	f <sub>s</sub>	i	Pt kW					Rn <sub>2</sub> [N]					
									MC/PC	MZ/PZ	HC	HZ	FZ	
0.56	1800	1.0	2337	-	3/V 01 L3	-	BN 63B 4	-	12000	12500	31000	34000	8000	258
0.71	1440	1.2	1869	-	3/V 01 L3	-	BN 63B 4	-	12000	12500	31000	34000	8000	258
0.88	1230	1.4	1495	-	3/V 01 L3	-	BN 63B 4	-	12000	12200	30700	34000	7990	258
0.96	1060	1.2	1381	-	3/V 00 L3	-	BN 63B 4	-	11800	11800	29900	34000	7780	248
0.96	1060	1.8	1381	-	3/V 01 L3	-	BN 63B 4	-	11800	11800	29900	34000	7780	258
1.1	980	1.7	1198	-	3/V 01 L3	-	BN 63B 4	-	11300	11300	28700	33000	7420	258
1.2	850	1.4	1107	-	3/V 00 L3	-	BN 63B 4	-	11000	11000	28000	32200	7230	248
1.2	910	2.2	1105	-	3/V 01 L3	-	BN 63B 4	-	11000	11000	28000	32200	7230	258
1.3	910	1.7	997	-	3/V 01 L3	-	BN 63B 4	-	10600	10600	27100	31200	6980	258
1.5	700	1.1	903	-	3/V 00 L3	-	BN 63B 4	-	10300	10300	26400	30300	6760	248
1.5	700	1.8	903	-	3/V 01 L3	-	BN 63B 4	-	10300	10300	26400	30300	6760	258
1.6	630	1.8	818	-	3/V 00 L3	-	BN 63B 4	-	9940	9940	25600	29400	6540	248
1.7	730	2.1	799	-	3/V 01 L3	-	BN 63B 4	-	9860	9860	25400	29200	6480	258
1.8	870	2.1	731	-	-	3/A 03 L2	BN 63B 4	-	29400	34000	50500	60700	18900	269
1.9	600	1.8	689	-	3/V 00 L3	-	BN 63B 4	-	9390	9390	24300	27900	6170	248
1.9	600	2.9	689	-	3/V 01 L3	-	BN 63B 4	-	9390	9390	24300	27900	6170	258
2.0	790	1.5	665	-	-	3/A 01 L2	BN 63B 4	-	9280	9280	24000	27600	6100	259
2.0	540	2.0	654	-	3/V 00 L3	-	BN 63B 4	-	9230	9230	23900	27500	6070	248
2.0	540	2.2	654	-	3/V 01 L3	-	BN 63B 4	-	9230	9230	23900	27500	6070	258
2.2	720	2.5	605	-	-	3/A 03 L2	BN 63B 4	-	27600	31900	47700	57400	17700	269
2.3	680	2.6	574	-	-	3/A 03 L2	BN 63B 4	-	27200	31400	46900	56500	17400	269
2.3	490	1.5	562	-	3/V 00 L3	-	BN 63B 4	-	8770	8770	22900	26300	5770	248
2.3	490	2.9	562	-	3/V 01 L3	-	BN 63B 4	-	8770	8770	22900	26300	5770	258
2.4	650	0.9	550	-	-	3/A 00 L2	BN 63B 4	-	8710	8710	22700	26100	5730	249
2.5	630	1.8	533	-	-	3/A 01 L2	BN 63B 4	-	8620	8620	22500	25800	5660	259
2.6	440	2.4	509	-	3/V 00 L3	-	BN 63B 4	-	8490	8490	22200	25500	5580	248
2.6	440	2.9	509	-	3/V 01 L3	-	BN 63B 4	-	8490	8490	22200	25500	5580	258
2.7	590	2.9	495	-	-	3/A 03 L2	BN 63B 4	-	25900	29800	44900	54000	16600	269
2.9	540	2.1	454	-	-	3/A 01 L2	BN 63B 4	-	8170	8170	21400	24600	5370	259



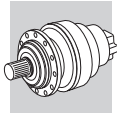
### P<sub>1</sub> = 0.18 kW

n <sub>2</sub> min <sup>-1</sup>	M <sub>n2</sub> Nm	f <sub>s</sub>	i	Pt kW					Rn <sub>2</sub> [N]					
									MC/PC	MZ/PZ	HC	HZ	FZ	
3.0	520	1.3	441	-	-	3/A 00 L2	BN 63B 4	-	8090	8090	21200	24400	5320	249
3.0	355	2.0	436	-	3/V 00 L3	-	BN 63B 4	-	8060	8060	21200	24300	5300	248
3.2	360	2.8	415	-	3/V 00 L3	-	BN 63B 4	-	7930	7930	20900	24000	5210	248
3.4	465	1.8	393	-	-	3/A 01 L2	BN 63B 4	-	7790	7790	20500	23600	5120	259
3.4	465	1.2	391	-	-	3/A 00 L2	BN 63B 4	-	7770	7770	20500	23500	5110	249
3.6	440	1.3	369	-	-	3/A 00 L2	BN 63B 4	-	7630	7630	20100	23100	5010	249
4.1	380	1.2	319	-	-	3/A 00 L2	BN 63B 4	-	7260	7260	19300	22100	4770	249
4.5	350	1.9	296	-	-	3/A 00 L2	BN 63B 4	-	7080	7080	18900	21700	4660	249
5.2	300	1.8	253	-	-	3/A 00 L2	BN 63B 4	-	6720	6720	18000	20700	4420	249
6.0	260	2.4	219	-	-	3/A 00 L2	BN 63B 4	-	6400	6400	17200	19800	4210	249
6.5	240	2.7	203	-	-	3/A 00 L2	BN 63B 4	-	6240	6240	16800	19300	4100	249
7.7	205	2.7	171	-	-	3/A 00 L2	BN 63B 4	-	5900	5900	16000	18400	3880	249



### P<sub>1</sub> = 0.25 kW

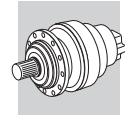
n <sub>2</sub> min <sup>-1</sup>	M <sub>n2</sub> Nm	f <sub>s</sub>	i	Pt kW					Rn <sub>2</sub> [N]					
									MC/PC	MZ/PZ	HC	HZ	FZ	
0.90	1680	1.0	1495	-	3/V 01 L3	-	BN 63C 4	-	12000	12200	30700	34000	7990	258
0.97	1460	1.3	1381	-	3/V 01 L3	-	BN 63C 4	-	11800	11800	29900	34000	7780	258
1.1	1340	1.2	1198	-	3/V 01 L3	-	BN 63C 4	-	11300	11300	28700	33000	7420	258
1.2	1170	1.0	1107	-	3/V 00 L3	-	BN 63C 4	-	11000	11000	28000	32200	7230	248
1.2	1240	1.6	1105	-	3/V 01 L3	-	BN 63C 4	-	11000	11000	28000	32200	7230	258
1.3	1250	1.3	997	-	3/V 01 L3	-	BN 63C 4	-	10600	10600	27100	31200	6980	258
1.5	950	1.3	903	-	3/V 01 L3	-	BN 63C 4	-	10300	10300	26400	30300	6760	258
1.6	860	1.3	818	-	3/V 00 L3	-	BN 63C 4	-	9940	9940	25600	29400	6540	248
1.7	1000	1.5	799	-	3/V 01 L3	-	BN 63C 4	-	9860	9860	25400	29200	6480	258
1.8	1190	1.5	731	-	-	3/A 03 L2	BN 63C 4	-	29400	34000	50500	60700	18900	269
1.9	820	1.3	689	-	3/V 00 L3	-	BN 63C 4	-	9390	9390	24300	27900	6170	248
1.9	820	2.1	689	-	3/V 01 L3	-	BN 63C 4	-	9390	9390	24300	27900	6170	258
2.0	1080	1.1	665	-	-	3/A 01 L2	BN 63C 4	-	9280	9280	24000	27600	6100	259
2.0	730	1.5	654	-	3/V 00 L3	-	BN 63C 4	-	9230	9230	23900	27500	6070	248
2.0	730	1.6	654	-	3/V 01 L3	-	BN 63C 4	-	9230	9230	23900	27500	6070	258
2.2	980	1.8	605	-	-	3/A 03 L2	BN 63C 4	-	27600	31900	47700	57400	17700	269
2.3	930	1.9	574	-	-	3/A 03 L2	BN 63C 4	-	27200	31400	46900	56500	17400	269
2.4	670	1.1	562	-	3/V 00 L3	-	BN 63C 4	-	8770	8770	22900	26300	5770	248
2.4	670	2.1	562	-	3/V 01 L3	-	BN 63C 4	-	8770	8770	22900	26300	5770	258
2.5	860	1.3	533	-	-	3/A 01 L2	BN 63C 4	-	8620	8620	22500	25800	5660	259
2.6	840	3.0	520	-	-	3/A 04 L2	BN 63C 4	-	26300	30300	45600	54800	16900	281
2.6	610	1.7	509	-	3/V 00 L3	-	BN 63C 4	-	8490	8490	22200	25500	5580	248
2.6	610	2.1	509	-	3/V 01 L3	-	BN 63C 4	-	8490	8490	22200	25500	5580	258
2.7	800	2.1	495	-	-	3/A 03 L2	BN 63C 4	-	25900	29800	44900	54000	16600	269
2.9	740	1.6	454	-	-	3/A 01 L2	BN 63C 4	-	8170	8170	21400	24600	5370	259
3.0	580	2.4	443	-	3/V 01 L3	-	BN 63C 4	-	8100	8100	21300	24400	5330	258
3.0	720	1.0	441	-	-	3/A 00 L2	BN 63C 4	-	8090	8090	21200	24400	5320	249
3.1	490	1.5	436	-	3/V 00 L3	-	BN 63C 4	-	8060	8060	21200	24300	5300	248
3.2	495	2.0	415	-	3/V 00 L3	-	BN 63C 4	-	7930	7930	20900	24000	5210	248
3.3	660	2.9	409	-	-	3/A 03 L2	BN 63C 4	-	24300	28000	42400	51000	15600	269
3.4	640	1.3	393	-	-	3/A 01 L2	BN 63C 4	-	7790	7790	20500	23600	5120	259
3.6	600	0.9	369	-	-	3/A 00 L2	BN 63C 4	-	7630	7630	20100	23100	5010	249
3.7	590	2.3	364	-	-	3/A 01 L2	BN 63C 4	-	7590	7590	20100	23000	4990	259
4.3	500	2.3	311	-	-	3/A 01 L2	BN 63C 4	-	7200	7200	19100	22000	4740	259
4.5	480	1.4	296	-	-	3/A 00 L2	BN 63C 4	-	7080	7080	18900	21700	4660	249
5.0	435	2.3	269	-	-	3/A 01 L2	BN 63C 4	-	6860	6860	18300	21000	4510	259
5.3	415	2.8	255	-	-	3/A 01 L2	BN 63C 4	-	6740	6740	18000	20700	4430	259
5.3	410	1.3	253	-	-	3/A 00 L2	BN 63C 4	-	6720	6720	18000	20700	4420	249
6.1	355	2.3	220	-	-	3/A 01 L2	BN 63C 4	-	6410	6410	17200	19800	4220	259
6.1	355	1.7	219	-	-	3/A 00 L2	BN 63C 4	-	6400	6400	17200	19800	4210	249
6.6	330	2.0	203	-	-	3/A 00 L2	BN 63C 4	-	6240	6240	16800	19300	4100	249
7.8	280	2.0	171	-	-	3/A 00 L2	BN 63C 4	-	5900	5900	16000	18400	3880	249
10.0	215	2.5	134	-	-	3/A 00 L2	BN 63C 4	-	5440	5440	14900	17100	3580	249



**P<sub>1</sub> = 0.37 kW**

n <sub>2</sub> min <sup>-1</sup>	M <sub>n2</sub> Nm	f <sub>s</sub>	i	Pt kW					Rn <sub>2</sub> [N]					
									MC/PC	MZ/PZ	HC	HZ	FZ	
0.53	4620	1.5	2588	-	3/V 06 L3	-	BN 71B 4	M 1SD 4	45000	51000	101000	119000	35000	304
0.61	3930	1.1	2232	-	3/V 05 L3	-	BN 71B 4	M 1SD 4	36000	42000	64000	74000	24000	292
0.64	3820	2.2	2139	-	3/V 06 L3	-	BN 71B 4	M 1SD 4	45000	51000	101000	119000	35000	304
0.77	3150	1.5	1786	-	3/V 05 L3	-	BN 71B 4	M 1SD 4	36000	42000	64000	74000	24000	292
0.77	3160	2.7	1768	-	3/V 06 L3	-	BN 71B 4	M 1SD 4	45000	51000	101000	119000	35000	304
0.79	2830	1.0	1728	-	3/V 03 L3	-	BN 71B 4	M 1SD 4	36000	42000	64000	74000	24000	268
0.82	3150	1.4	1674	-	3/V 05 L3	-	BN 71B 4	M 1SD 4	36000	42000	64000	74000	24000	292
0.85	2640	0.9	1610	-	3/V 03 L3	-	BN 71B 4	M 1SD 4	36000	42000	64000	74000	24000	268
0.89	2710	1.4	1536	-	3/V 04 L3	-	BN 71B 4	M 1SD 4	36000	42000	63100	74000	24000	280
0.96	2520	1.8	1431	-	3/V 05 L3	-	BN 71B 4	M 1SD 4	36000	42000	61700	74000	23600	292
0.97	2670	1.1	1419	-	3/V 04 L3	-	BN 71B 4	M 1SD 4	36000	42000	61600	74000	23600	280
0.99	2270	1.2	1385	-	3/V 03 L3	-	BN 71B 4	M 1SD 4	36000	42000	61100	73600	23400	268
1.1	2170	1.7	1231	-	3/V 04 L3	-	BN 71B 4	M 1SD 4	35000	40400	59000	71000	22500	280
1.1	2170	2.5	1231	-	3/V 05 L3	-	BN 71B 4	M 1SD 4	35000	40400	59000	71000	22500	292
1.2	1950	1.2	1189	-	3/V 03 L3	-	BN 71B 4	M 1SD 4	34600	40000	58400	70300	22200	268
1.2	2170	1.6	1152	-	3/V 04 L3	-	BN 71B 4	M 1SD 4	34300	39600	57900	69600	22000	280
1.2	2180	2.0	1116	-	3/V 05 L3	-	BN 71B 4	M 1SD 4	33900	39100	57300	69000	21700	292
1.2	1810	1.1	1105	-	3/V 01 L3	-	BN 71B 4	-	11000	11000	28000	32200	7230	258
1.3	1860	2.4	1057	-	3/V 05 L3	-	BN 71B 4	M 1SD 4	33300	38400	56400	67800	21400	292
1.3	1680	1.6	1023	-	3/V 03 L3	-	BN 71B 4	M 1SD 4	32900	38000	55800	67200	21100	268
1.4	1730	2.2	981	-	3/V 04 L3	-	BN 71B 4	M 1SD 4	32500	37500	55100	66300	20800	280
1.5	1670	1.6	923	-	3/V 03 L3	-	BN 71B 4	M 1SD 4	31800	36700	54100	65100	20400	268
1.5	1750	2.5	894	-	3/V 05 L3	-	BN 71B 4	M 1SD 4	31500	36300	53600	64500	20200	292
1.5	1840	1.5	887	-	3/V 04 L3	-	BN 71B 4	M 1SD 4	31400	36300	53500	64400	20100	280
1.7	1470	1.1	799	-	3/V 01 L3	-	BN 71B 4	-	9860	9860	25400	29200	6480	258
1.7	1440	1.5	793	-	3/V 03 L3	-	BN 71B 4	M 1SD 4	30200	34900	51700	62200	19400	268
1.7	1490	2.8	793	-	3/V 05 L3	-	BN 71B 4	M 1SD 4	30200	34900	51700	62200	19400	292
1.8	1510	2.2	769	-	3/V 04 L3	-	BN 71B 4	M 1SD 4	29900	34600	51300	61700	19200	280
1.9	1330	2.0	736	-	3/V 03 L3	-	BN 71B 4	M 1SD 4	29500	34100	50600	60800	18900	268
1.9	1730	1.0	731	-	-	3/A 03 L2	BN 71B 4	-	29400	34000	50500	60700	18900	269
1.9	1450	2.8	715	-	3/V 05 L3	-	BN 71B 4	M 1SD 4	29200	33700	50200	60300	18800	292
1.9	1480	1.8	710	-	3/V 04 L3	-	BN 71B 4	M 1SD 4	29200	33700	50000	60200	18700	280
2.0	1200	0.9	689	-	3/V 00 L3	-	BN 71B 4	-	9390	9390	24300	27900	6170	248
2.0	1200	1.4	689	-	3/V 01 L3	-	BN 71B 4	-	9390	9390	24300	27900	6170	258
2.1	1070	1.0	654	-	3/V 00 L3	-	BN 71B 4	-	9230	9230	23900	27500	6070	248
2.1	1070	1.1	654	-	3/V 01 L3	-	BN 71B 4	-	9230	9230	23900	27500	6070	258
2.2	1130	2.0	623	-	3/V 03 L3	-	BN 71B 4	M 1SD 4	27900	32200	48100	57900	17900	268
2.3	1430	1.3	605	-	-	3/A 03 L2	BN 71B 4	-	27600	31900	47700	57400	17700	269
2.3	1410	2.3	594	-	-	3/A 05 L2	BN 71B 4	M 1SD 4	27500	31700	47400	57100	17600	293
2.4	1360	1.3	574	-	-	3/A 03 L2	BN 71B 4	M 1SD 4	27200	31400	46900	56500	17400	269
2.4	1110	2.8	568	-	3/V 04 L3	-	BN 71B 4	M 1SD 4	27100	31300	46800	56300	17400	280
2.4	980	1.4	562	-	3/V 01 L3	-	BN 71B 4	-	8770	8770	22900	26300	5770	258
2.5	980	2.8	544	-	3/V 03 L3	-	BN 71B 4	M 1SD 4	26700	30800	46200	55600	17100	268
2.6	1230	2.0	520	-	-	3/A 04 L2	BN 71B 4	M 1SD 4	26300	30300	45600	54800	16900	281
2.7	880	1.2	509	-	3/V 00 L3	-	BN 71B 4	-	8490	8490	22200	25500	5580	248
2.7	880	1.4	509	-	3/V 01 L3	-	BN 71B 4	-	8490	8490	22200	25500	5580	258
2.7	1000	2.0	502	-	3/V 03 L3	-	BN 71B 4	M 1SD 4	26000	30000	45100	54300	16700	268
2.8	1170	1.5	495	-	-	3/A 03 L2	BN 71B 4	M 1SD 4	25900	29800	44900	54000	16600	269
2.9	1110	2.3	469	-	-	3/A 04 L2	BN 71B 4	M 1SD 4	25400	29300	44200	53100	16300	281
3.0	830	2.8	460	-	3/V 03 L3	-	BN 71B 4	M 1SD 4	25200	29100	43900	52900	16200	268
3.0	1080	1.1	454	-	-	3/A 01 L2	BN 71B 4	M 1SD 4	8170	8170	21400	24600	5370	259
3.1	840	1.6	443	-	3/V 01 L3	-	BN 71B 4	-	8100	8100	21300	24400	5330	258
3.1	710	1.0	436	-	3/V 00 L3	-	BN 71B 4	-	8060	8060	21200	24300	5300	248
3.2	850	2.2	430	-	3/V 01 L3	-	BN 71B 4	-	8020	8020	21100	24200	5270	258
3.3	720	1.4	415	-	3/V 00 L3	-	BN 71B 4	-	7930	7930	20900	24000	5210	248
3.3	970	2.0	409	-	-	3/A 03 L2	BN 71B 4	M 1SD 4	24300	28000	42400	51000	15600	269
3.5	780	2.8	395	-	3/V 03 L3	-	BN 71B 4	M 1SD 4	24000	27700	42000	50500	15400	268
3.5	920	2.7	386	-	-	3/A 04 L2	BN 71B 4	M 1SD 4	23800	27500	41700	50200	15300	281
3.8	860	1.6	364	-	-	3/A 01 L2	BN 71B 4	M 1SD 4	7590	7590	20100	23000	4990	259
3.9	830	2.4	352	-	-	3/A 03 L2	BN 71B 4	M 1SD 4	23100	26600	40500	48800	14800	269
3.9	830	2.9	349	-	-	3/A 04 L2	BN 71B 4	M 1SD 4	23000	26600	40400	48600	14800	281
4.2	770	2.2	326	-	-	3/A 03 L2	BN 71B 4	M 1SD 4	22500	26000	39600	47600	14400	269
4.4	740	1.6	311	-	-	3/A 01 L2	BN 71B 4	M 1SD 4	7200	7200	19100	22000	4740	259
4.6	700	0.9	296	-	-	3/A 00 L2	BN 71B 4	M 1SD 4	7080	7080	18900	21700	4660	249
5.1	640	2.9	269	-	-	3/A 03 L2	BN 71B 4	M 1SD 4	21100	24400	37400	45000	13500	269





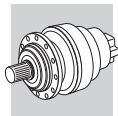
### P<sub>1</sub> = 0.37 kW

n <sub>2</sub> min <sup>-1</sup>	M <sub>n2</sub> Nm	f <sub>s</sub>	i	Pt kW					Rn <sub>2</sub> [N]					
									MC/PC	MZ/PZ	HC	HZ	FZ	
5.1	640	2.9	269	-	-	3/A 03 L2	BN 71B 4	M 1SD 4	21100	24400	37400	45000	13500	269
5.1	640	1.6	269	-	-	3/A 01 L2	BN 71B 4	M 1SD 4	6860	6860	18300	21000	4510	259
5.4	600	1.9	255	-	-	3/A 01 L2	BN 71B 4	M 1SD 4	6740	6740	18000	20700	4430	259
5.4	600	0.9	253	-	-	3/A 00 L2	BN 71B 4	M 1SD 4	6720	6720	18000	20700	4420	249
6.2	520	1.6	220	-	-	3/A 01 L2	BN 71B 4	M 1SD 4	6410	6410	17200	19800	4220	259
6.3	520	1.2	219	-	-	3/A 00 L2	BN 71B 4	M 1SD 4	6400	6400	17200	19800	4210	249
6.7	485	2.7	204	-	-	3/A 01 L2	BN 71B 4	M 1SD 4	6260	6260	16900	19400	4120	259
6.8	480	1.4	203	-	-	3/A 00 L2	BN 71B 4	M 1SD 4	6240	6240	16800	19300	4100	249
7.4	435	2.4	184	-	-	3/A 01 L2	BN 71B 4	M 1SD 4	6050	6050	16400	18800	3980	259
8.0	405	1.4	171	-	-	3/A 00 L2	BN 71B 4	M 1SD 4	5900	5900	16000	18400	3880	249
8.2	395	2.9	166	-	-	3/A 01 L2	BN 71B 4	M 1SD 4	5850	5850	15900	18200	3840	259
10.2	315	1.7	134	-	-	3/A 00 L2	BN 71B 4	M 1SD 4	5440	5440	14900	17100	3580	249
12.8	255	2.6	107	-	-	3/A 00 L2	BN 71B 4	M 1SD 4	5050	5050	13900	16000	3320	249
13.7	235	2.3	100	-	-	3/A 00 L2	BN 71B 4	M 1SD 4	4940	4940	13600	15600	3240	249
15.5	210	2.6	88.6	-	-	3/A 00 L2	BN 71B 4	M 1SD 4	4740	4740	13100	15100	3120	249

A

### P<sub>1</sub> = 0.55 kW

n <sub>2</sub> min <sup>-1</sup>	M <sub>n2</sub> Nm	f <sub>s</sub>	i	Pt kW					Rn <sub>2</sub> [N]					
									MC/PC	MZ/PZ	HC	HZ	FZ	
0.27	12900	2.7	5081	-	3/V 10 L4	-	BN 80A 4	M 1LA 4	-	-	133000	166000	65000	340
0.27	12900	2.7	5081	-	3/V 10 L4	-	BN 80A 4	M 1LA 4	-	-	133000	166000	65000	340
0.30	11700	2.6	4637	-	3/V 10 L4	-	BN 80A 4	M 1LA 4	-	-	133000	166000	65000	340
0.30	11700	2.6	4637	-	3/V 10 L4	-	BN 80A 4	M 1LA 4	-	-	133000	166000	65000	340
0.34	11800	2.6	4036	-	3/V 10 L4	-	BN 80A 4	M 1LA 4	-	-	133000	166000	65000	340
0.34	11800	2.6	4036	-	3/V 10 L4	-	BN 80A 4	M 1LA 4	-	-	133000	166000	65000	340
0.54	6750	1.0	2588	-	3/V 06 L3	-	BN 80A 4	M 1LA 4	45000	51000	101000	119000	35000	304
0.56	6190	1.8	2472	-	3/V 07 L3	-	BN 80A 4	-	52000	65000	109000	145000	45000	316
0.65	5690	1.9	2150	-	3/V 07 L3	-	BN 80A 4	-	52000	65000	109000	145000	45000	316
0.65	5580	1.5	2139	-	3/V 06 L3	-	BN 80A 4	M 1LA 4	45000	51000	101000	119000	35000	304
0.71	4910	2.5	1964	-	3/V 07 L3	-	BN 80A 4	-	52000	65000	109000	145000	45000	316
0.78	4600	1.0	1786	-	3/V 05 L3	-	BN 80A 4	M 1LA 4	36000	42000	64000	74000	24000	292
0.79	4620	1.9	1768	-	3/V 06 L3	-	BN 80A 4	M 1LA 4	45000	51000	101000	119000	35000	304
0.83	4610	1.0	1674	-	3/V 05 L3	-	BN 80A 4	M 1LA 4	36000	42000	64000	74000	24000	292
0.90	4200	2.6	1545	-	3/V 07 L3	-	BN 80A 4	-	52000	65000	109000	145000	45000	316
0.90	3950	0.9	1536	-	3/V 04 L3	-	BN 80A 4	M 1LA 4	36000	42000	63100	74000	24000	280
0.97	3680	1.3	1431	-	3/V 05 L3	-	BN 80A 4	M 1LA 4	36000	42000	61700	74000	23600	292
1.0	3790	2.2	1395	-	3/V 06 L3	-	BN 80A 4	M 1LA 4	45000	51000	100200	116700	34200	304
1.1	3170	1.1	1231	-	3/V 04 L3	-	BN 80A 4	M 1LA 4	35000	40400	59000	71000	22500	280
1.1	3170	1.7	1231	-	3/V 05 L3	-	BN 80A 4	M 1LA 4	35000	40400	59000	71000	22500	292
1.1	3160	2.5	1212	-	3/V 06 L3	-	BN 80A 4	M 1LA 4	43400	49200	96100	111900	32600	304
1.2	3130	2.6	1153	-	3/V 06 L3	-	BN 80A 4	M 1LA 4	42700	48400	94700	110200	32100	304
1.2	3170	1.1	1152	-	3/V 04 L3	-	BN 80A 4	M 1LA 4	34300	39600	57900	69600	22000	280
1.2	3190	1.4	1116	-	3/V 05 L3	-	BN 80A 4	M 1LA 4	33900	39100	57300	69000	21700	292
1.3	2720	1.6	1057	-	3/V 05 L3	-	BN 80A 4	M 1LA 4	33300	38400	56400	67800	21400	292
1.4	2450	1.1	1023	-	3/V 03 L3	-	BN 80A 4	M 1LA 4	32900	38000	55800	67200	21100	268
1.4	2520	1.5	981	-	3/V 04 L3	-	BN 80A 4	M 1LA 4	32500	37500	55100	66300	20800	280
1.5	2790	2.8	930	-	3/V 06 L3	-	BN 80A 4	M 1LA 4	39700	45000	88800	103400	29800	304
1.5	2440	1.1	923	-	3/V 03 L3	-	BN 80A 4	M 1LA 4	31800	36700	54100	65100	20400	268
1.6	2560	1.7	894	-	3/V 05 L3	-	BN 80A 4	M 1LA 4	31500	36300	53600	64500	20200	292
1.6	2700	1.0	887	-	3/V 04 L3	-	BN 80A 4	M 1LA 4	31400	36300	53500	64400	20100	280
1.8	2100	1.0	793	-	3/V 03 L3	-	BN 80A 4	M 1LA 4	30200	34900	51700	62200	19400	268
1.8	2180	1.9	793	-	3/V 05 L3	-	BN 80A 4	M 1LA 4	30200	34900	51700	62200	19400	292
1.8	2200	1.5	769	-	3/V 04 L3	-	BN 80A 4	M 1LA 4	29900	34600	51300	61700	19200	280
1.9	1950	1.4	736	-	3/V 03 L3	-	BN 80A 4	M 1LA 4	29500	34100	50600	60800	18900	268
1.9	2120	1.9	715	-	3/V 05 L3	-	BN 80A 4	M 1LA 4	29200	33700	50200	60300	18800	292
2.0	2160	1.2	710	-	3/V 04 L3	-	BN 80A 4	M 1LA 4	29200	33700	50000	60200	18700	280
2.0	1750	1.0	689	-	3/V 01 L3	-	BN 80A 4	-	9390	9390	24300	27900	6170	258
2.1	2250	2.7	671	-	-	3/A 06 L2	BN 80A 4	M 1LA 4	35600	40400	80500	93700	26800	305
2.2	1720	2.1	623	-	3/V 04 L3	-	BN 80A 4	M 1LA 4	27900	32200	48100	57900	17900	280
2.2	1650	1.3	623	-	3/V 03 L3	-	BN 80A 4	M 1LA 4	27900	32200	48100	57900	17900	268
2.2	1720	2.6	623	-	3/V 05 L3	-	BN 80A 4	M 1LA 4	27900	32200	48100	57900	17900	292

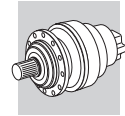


### P<sub>1</sub> = 0.55 kW

n <sub>2</sub> min <sup>-1</sup>	M <sub>n2</sub> Nm	f <sub>s</sub>	i	Pt kW					Rn <sub>2</sub> [N]						
									MC/PC	MZ/PZ	HC	HZ	FZ		
2.3	2050	2.9	611	-	-	3/A 06 L2	BN 80A 4	M 1LA 4	34500	39100	78300	91100	25900	305	
2.3	2060	1.6	594	-	-	3/A 05 L2	BN 80A 4	M 1LA 4	27500	31700	47400	57100	17600	293	
2.4	1750	2.8	576	-	-	3/V 05 L3	-	BN 80A 4	M 1LA 4	27200	31400	47000	56500	17400	292
2.4	1630	1.9	568	-	-	3/V 04 L3	-	BN 80A 4	M 1LA 4	27100	31300	46800	56300	17400	280
2.5	1430	1.0	562	-	-	3/V 01 L3	-	BN 80A 4	-	8770	8770	22900	26300	5770	258
2.6	1440	1.9	544	-	-	3/V 03 L3	-	BN 80A 4	M 1LA 4	26700	30800	46200	55600	17100	268
2.6	1570	2.5	529	-	-	3/V 05 L3	-	BN 80A 4	M 1LA 4	26400	30500	45800	55100	17000	292
2.7	1800	1.4	520	-	-	-	3/A 04 L2	BN 80A 4	M 1LA 4	26300	30300	45600	54800	16900	281
2.7	1290	1.0	509	-	-	3/V 01 L3	-	BN 80A 4	-	8490	8490	22200	25500	5580	258
2.8	1450	1.4	502	-	-	3/V 03 L3	-	BN 80A 4	M 1LA 4	26000	30000	45100	54300	16700	268
2.8	1290	2.3	501	-	-	3/V 04 L3	-	BN 80A 4	M 1LA 4	26000	30000	45100	54200	16700	280
2.8	1720	1.0	495	-	-	-	3/A 03 L2	BN 80A 4	M 1LA 4	25900	29800	44900	54000	16600	269
2.8	1700	2.3	491	-	-	-	3/A 05 L2	BN 80A 4	M 1LA 4	25800	29800	44800	53900	16500	293
3.0	1620	1.5	469	-	-	-	3/A 04 L2	BN 80A 4	M 1LA 4	25400	29300	44200	53100	16300	281
3.0	1220	1.9	460	-	-	3/V 03 L3	-	BN 80A 4	M 1LA 4	25200	29100	43900	52900	16200	268
3.1	1300	2.9	453	-	-	3/V 04 L3	-	BN 80A 4	M 1LA 4	25100	29000	43700	52600	16100	280
3.1	1230	1.1	443	-	-	3/V 01 L3	-	BN 80A 4	-	8100	8100	21300	24400	5330	258
3.2	1240	1.5	430	-	-	3/V 01 L3	-	BN 80A 4	-	8020	8020	21100	24200	5270	258
3.3	1050	0.9	415	-	-	3/V 00 L3	-	BN 80A 4	-	7930	7930	20900	24000	5210	248
3.4	1420	1.4	409	-	-	-	3/A 03 L2	BN 80A 4	M 1LA 4	24300	28000	42400	51000	15600	269
3.5	1380	2.3	398	-	-	-	3/A 05 L2	BN 80A 4	M 1LA 4	24000	27800	42100	50600	15400	293
3.5	1140	1.9	395	-	-	3/V 03 L3	-	BN 80A 4	M 1LA 4	24000	27700	42000	50500	15400	268
3.6	1340	1.8	386	-	-	-	3/A 04 L2	BN 80A 4	M 1LA 4	23800	27500	41700	50200	15300	281
3.8	1260	1.1	364	-	-	-	3/A 01 L2	BN 80A 4	M 1LA 4	7590	7590	20100	23000	4990	259
3.9	1220	1.7	352	-	-	-	3/A 03 L2	BN 80A 4	M 1LA 4	23100	26600	40500	48800	14800	269
4.0	1210	2.0	349	-	-	-	3/A 04 L2	BN 80A 4	M 1LA 4	23000	26600	40400	48600	14800	281
4.3	1130	1.5	326	-	-	-	3/A 03 L2	BN 80A 4	M 1LA 4	22500	26000	39600	47600	14400	269
4.4	1100	2.2	317	-	-	-	3/A 04 L2	BN 80A 4	M 1LA 4	22300	25700	39300	47300	14300	281
4.5	1080	1.1	311	-	-	-	3/A 01 L2	BN 80A 4	M 1LA 4	7200	7200	19100	22000	4740	259
4.9	980	2.9	283	-	-	-	3/A 04 L2	BN 80A 4	M 1LA 4	21500	24800	38000	45700	13800	281
5.2	930	2.0	269	-	-	-	3/A 03 L2	BN 80A 4	M 1LA 4	21100	24400	37400	45000	13500	269
5.2	930	2.0	269	-	-	-	3/A 03 L2	BN 80A 4	M 1LA 4	21100	24400	37400	45000	13500	269
5.2	930	1.1	269	-	-	-	3/A 01 L2	BN 80A 4	M 1LA 4	6860	6860	18300	21000	4510	259
5.5	880	1.3	255	-	-	-	3/A 01 L2	BN 80A 4	M 1LA 4	6740	6740	18000	20700	4430	259
6.3	760	2.2	220	-	-	-	3/A 03 L2	BN 80A 4	M 1LA 4	19700	22800	35200	42300	12700	269
6.3	760	1.1	220	-	-	-	3/A 01 L2	BN 80A 4	M 1LA 4	6410	6410	17200	19800	4220	259
6.8	710	1.8	204	-	-	-	3/A 01 L2	BN 80A 4	M 1LA 4	6260	6260	16900	19400	4120	259
6.9	700	0.9	203	-	-	-	3/A 00 L2	BN 80A 4	M 1LA 4	6240	6240	16800	19300	4100	249
7.5	640	1.6	184	-	-	-	3/A 01 L2	BN 80A 4	M 1LA 4	6050	6050	16400	18800	3980	259
7.7	630	2.9	182	-	-	-	3/A 03 L2	BN 80A 4	M 1LA 4	18500	21400	33200	40000	11900	269
8.1	590	0.9	171	-	-	-	3/A 00 L2	BN 80A 4	M 1LA 4	5900	5900	16000	18400	3880	249
8.4	580	2.0	166	-	-	-	3/A 01 L2	BN 80A 4	M 1LA 4	5850	5850	15900	18200	3840	259
10.4	465	1.2	134	-	-	-	3/A 00 L2	BN 80A 4	M 1LA 4	5440	5440	14900	17100	3580	249
10.4	460	2.8	133	-	-	-	3/A 01 L2	BN 80A 4	M 1LA 4	5430	5430	14800	17100	3570	259
13.0	370	1.7	107	-	-	-	3/A 00 L2	BN 80A 4	M 1LA 4	5050	5050	13900	16000	3320	249
13.9	345	1.6	100	-	-	-	3/A 00 L2	BN 80A 4	M 1LA 4	4940	4940	13600	15600	3240	249
15.7	305	1.8	88.6	-	-	-	3/A 00 L2	BN 80A 4	M 1LA 4	4740	4740	13100	15100	3120	249
17.3	280	2.3	80.2	-	-	-	3/A 00 L2	BN 80A 4	M 1LA 4	4580	4580	12700	14600	3010	249
19.6	245	2.6	71.0	-	-	-	3/A 00 L2	BN 80A 4	M 1LA 4	4400	4400	12300	14100	2890	249

### P<sub>1</sub> = 0.75 kW

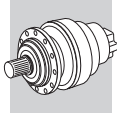
n <sub>2</sub> min <sup>-1</sup>	M <sub>n2</sub> Nm	f <sub>s</sub>	i	Pt kW					Rn <sub>2</sub> [N]						
									MC/PC	MZ/PZ	HC	HZ	FZ		
0.28	17300	2.0	5081	-	-	3/V 10 L4	-	BN 80B 4	-	-	-	133000	166000	65000	340
0.28	17300	2.0	5081	-	-	3/V 10 L4	-	BN 80B 4	-	-	-	133000	166000	65000	340
0.28	17800	2.7	5021	-	-	3/V 11 L4	-	BN 80B 4	-	-	-	157000	195000	65000	352
0.30	15800	1.9	4637	-	-	3/V 10 L4	-	BN 80B 4	-	-	-	133000	166000	65000	340
0.30	15800	1.9	4637	-	-	3/V 10 L4	-	BN 80B 4	-	-	-	133000	166000	65000	340
0.32	15800	2.9	4410	-	-	3/V 11 L4	-	BN 80B 4	-	-	-	157000	195000	65000	352
0.35	15800	1.9	4036	-	-	3/V 10 L4	-	BN 80B 4	-	-	-	133000	166000	65000	340
0.35	15800	1.9	4036	-	-	3/V 10 L4	-	BN 80B 4	-	-	-	133000	166000	65000	340



**P<sub>1</sub> = 0.75 kW**

n <sub>2</sub> min <sup>-1</sup>	M <sub>n2</sub> Nm	f <sub>s</sub>	i	Pt kW					Rn <sub>2</sub> [N]					
									MC/PC	MZ/PZ	HC	HZ	FZ	
0.39	12600	2.4	3570	-	3/V 10 L4	-	BN 80B 4	-	-	-	133000	166000	65000	340
0.39	12600	2.4	3570	-	3/V 10 L4	-	BN 80B 4	-	-	-	133000	166000	65000	340
0.43	12800	2.7	3273	-	3/V 10 L4	-	BN 80B 4	-	-	-	133000	166000	65000	340
0.43	12800	2.7	3273	-	3/V 10 L4	-	BN 80B 4	-	-	-	133000	166000	65000	340
0.49	11100	2.8	2835	-	3/V 10 L4	-	BN 80B 4	-	-	-	133000	166000	65000	340
0.49	11100	2.8	2835	-	3/V 10 L4	-	BN 80B 4	-	-	-	133000	166000	65000	340
0.57	8300	1.3	2472	-	3/V 07 L3	-	BN 80B 4	-	52000	65000	109000	145000	45000	316
0.65	7630	1.4	2150	-	3/V 07 L3	-	BN 80B 4	-	52000	65000	109000	145000	45000	316
0.65	7490	1.1	2139	-	3/V 06 L3	-	BN 80B 4	-	45000	51000	101000	119000	35000	304
0.71	6600	1.9	1964	-	3/V 07 L3	-	BN 80B 4	-	52000	65000	109000	145000	45000	316
0.79	6190	1.4	1768	-	3/V 06 L3	-	BN 80B 4	-	45000	51000	101000	119000	35000	304
0.91	5640	2.0	1545	-	3/V 07 L3	-	BN 80B 4	-	52000	65000	109000	145000	45000	316
0.98	4940	0.9	1431	-	3/V 05 L3	-	BN 80B 4	-	36000	42000	61700	74000	23600	292
0.99	5010	2.5	1411	-	3/V 07 L3	-	BN 80B 4	-	50700	63600	108200	141800	44100	316
1.0	5090	1.7	1395	-	3/V 06 L3	-	BN 80B 4	-	45000	51000	100200	116700	34200	304
1.1	4250	1.3	1231	-	3/V 05 L3	-	BN 80B 4	-	35000	40400	59000	71000	22500	292
1.2	4250	1.8	1212	-	3/V 06 L3	-	BN 80B 4	-	43400	49200	96100	111900	32600	304
1.2	4280	2.5	1159	-	3/V 07 L3	-	BN 80B 4	-	47500	59600	102000	133700	41300	316
1.2	4210	2.0	1153	-	3/V 06 L3	-	BN 80B 4	-	42700	48400	94700	110200	32100	304
1.3	4280	1.0	1116	-	3/V 05 L3	-	BN 80B 4	-	33900	39100	57300	69000	21700	292
1.3	3650	1.2	1057	-	3/V 05 L3	-	BN 80B 4	-	33300	38400	56400	67800	21400	292
1.4	3620	2.6	992	-	3/V 06 L3	-	BN 80B 4	-	40600	46000	90500	105400	30500	304
1.4	3390	1.1	981	-	3/V 04 L3	-	BN 80B 4	-	32500	37500	55100	66300	20800	280
1.5	3750	2.1	930	-	3/V 06 L3	-	BN 80B 4	-	39700	45000	88800	103400	29800	304
1.6	3430	1.2	894	-	3/V 05 L3	-	BN 80B 4	-	31500	36300	53600	64500	20200	292
1.8	2930	1.4	793	-	3/V 05 L3	-	BN 80B 4	-	30200	34900	51700	62200	19400	292
1.8	2880	2.7	791	-	3/V 06 L3	-	BN 80B 4	-	37600	42600	84500	98400	28300	304
1.8	2950	1.1	769	-	3/V 04 L3	-	BN 80B 4	-	29900	34600	51300	61700	19200	280
1.9	2610	1.0	736	-	3/V 03 L3	-	BN 80B 4	-	29500	34100	50600	60800	18900	268
2.0	2850	1.4	715	-	3/V 05 L3	-	BN 80B 4	-	29200	33700	50200	60300	18800	292
2.0	2890	0.9	710	-	3/V 04 L3	-	BN 80B 4	-	29200	33700	50000	60200	18700	280
2.0	2840	2.7	698	-	3/V 06 L3	-	BN 80B 4	-	36100	40900	81400	94800	27100	304
2.1	3020	2.0	671	-	-	3/A 06 L2	BN 80B 4	M 2SA 4	35600	40400	80500	93700	26800	305
2.2	2300	1.5	623	-	3/V 04 L3	-	BN 80B 4	-	27900	32200	48100	57900	17900	280
2.2	2210	1.0	623	-	3/V 03 L3	-	BN 80B 4	-	27900	32200	48100	57900	17900	268
2.2	2300	1.9	623	-	3/V 05 L3	-	BN 80B 4	-	27900	32200	48100	57900	17900	292
2.3	2750	2.2	611	-	-	3/A 06 L2	BN 80B 4	M 2SA 4	34500	39100	78300	91100	25900	305
2.4	2760	1.2	594	-	-	3/A 05 L2	BN 80B 4	M 2SA 4	27500	31700	47400	57100	17600	293
2.4	2350	2.1	576	-	3/V 05 L3	-	BN 80B 4	-	27200	31400	47000	56500	17400	292
2.5	2180	1.4	568	-	3/V 04 L3	-	BN 80B 4	-	27100	31300	46800	56300	17400	280
2.5	2500	2.9	555	-	-	3/A 06 L2	BN 80B 4	M 2SA 4	33400	37900	76000	88500	25100	305
2.6	1930	1.4	544	-	3/V 03 L3	-	BN 80B 4	-	26700	30800	46200	55600	17100	268
2.6	2110	1.9	529	-	3/V 05 L3	-	BN 80B 4	-	26400	30500	45800	55100	17000	292
2.7	2420	1.0	520	-	-	3/A 04 L2	BN 80B 4	M 2SA 4	26300	30300	45600	54800	16900	281
2.8	1950	1.0	502	-	3/V 03 L3	-	BN 80B 4	-	26000	30000	45100	54300	16700	268
2.8	1730	1.7	501	-	3/V 04 L3	-	BN 80B 4	-	26000	30000	45100	54200	16700	280
2.9	2280	1.7	491	-	-	3/A 05 L2	BN 80B 4	M 2SA 4	25800	29800	44800	53900	16500	293
3.0	2180	1.1	469	-	-	3/A 04 L2	BN 80B 4	M 2SA 4	25400	29300	44200	53100	16300	281
3.0	1880	2.6	462	-	3/V 05 L3	-	BN 80B 4	-	25300	29200	44000	52900	16200	292
3.0	1630	1.4	460	-	3/V 03 L3	-	BN 80B 4	-	25200	29100	43900	52900	16200	268
3.1	1740	2.1	453	-	3/V 04 L3	-	BN 80B 4	-	25100	29000	43700	52600	16100	280
3.3	1670	1.1	430	-	3/V 01 L3	-	BN 80B 4	-	8020	8020	21100	24200	5270	258
3.3	1960	2.2	422	-	-	3/A 05 L2	BN 80B 4	M 2SA 4	24500	28300	42800	51500	15700	293
3.4	1900	1.0	409	-	-	3/A 03 L2	BN 80B 4	M 2SA 4	24300	28000	42400	51000	15600	269
3.5	1850	1.7	398	-	-	3/A 05 L2	BN 80B 4	M 2SA 4	24000	27800	42100	50600	15400	293
3.5	1620	2.3	396	-	3/V 05 L3	-	BN 80B 4	-	24000	27700	42000	50500	15400	292
3.5	1530	1.4	395	-	3/V 03 L3	-	BN 80B 4	-	24000	27700	42000	50500	15400	268
3.6	1800	1.4	386	-	-	3/A 04 L2	BN 80B 4	M 2SA 4	23800	27500	41700	50200	15300	281
3.6	1470	2.4	384	-	3/V 04 L3	-	BN 80B 4	-	23700	27400	41600	50100	15200	280
4.0	1640	1.2	352	-	-	3/A 03 L2	BN 80B 4	M 2SA 4	23100	26600	40500	48800	14800	269
4.0	1620	1.5	349	-	-	3/A 04 L2	BN 80B 4	M 2SA 4	23000	26600	40400	48600	14800	281
4.3	1530	2.4	329	-	-	3/A 05 L2	BN 80B 4	M 2SA 4	22600	26100	39700	47800	14500	293
4.3	1510	1.1	326	-	-	3/A 03 L2	BN 80B 4	M 2SA 4	22500	26000	39600	47600	14400	269
4.4	1480	1.6	317	-	-	3/A 04 L2	BN 80B 4	M 2SA 4	22300	25700	39300	47300	14300	281
4.9	1320	2.2	283	-	-	3/A 04 L2	BN 80B 4	M 2SA 4	21500	24800	38000	45700	13800	281





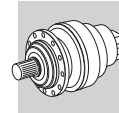
### P<sub>1</sub> = 0.75 kW

n <sub>2</sub> min <sup>-1</sup>	M <sub>n2</sub> Nm	f <sub>s</sub>	i	Pt kW					Rn <sub>2</sub> [N]					
									MC/PC	MZ/PZ	HC	HZ	FZ	
5.0	1300	2.8	280	-	-	3/A 05 L2	BN 80B 4	M 2SA 4	21400	24700	37800	45500	13700	293
5.2	1250	1.5	269	-	-	3/A 03 L2	BN 80B 4	M 2SA 4	21100	24400	37400	45000	13500	269
5.2	1250	1.5	269	-	-	3/A 03 L2	BN 80B 4	M 2SA 4	21100	24400	37400	45000	13500	269
5.5	1190	1.0	255	-	-	3/A 01 L2	BN 80B 4	M 2SA 4	6740	6740	18000	20700	4430	259
6.4	1020	1.6	220	-	-	3/A 03 L2	BN 80B 4	M 2SA 4	19700	22800	35200	42300	12700	269
6.9	950	1.4	204	-	-	3/A 01 L2	BN 80B 4	M 2SA 4	6260	6260	16900	19400	4120	259
7.6	860	1.2	184	-	-	3/A 01 L2	BN 80B 4	M 2SA 4	6050	6050	16400	18800	3980	259
7.7	840	2.2	182	-	-	3/A 03 L2	BN 80B 4	M 2SA 4	18500	21400	33200	40000	11900	269
8.4	770	1.5	166	-	-	3/A 01 L2	BN 80B 4	M 2SA 4	5850	5850	15900	18200	3840	259
10.5	620	2.1	133	-	-	3/A 01 L2	BN 80B 4	M 2SA 4	5430	5430	14800	17100	3570	259
13.0	500	1.3	107	-	-	3/A 00 L2	BN 80B 4	M 2SA 4	5050	5050	13900	16000	3320	249
13.8	470	2.4	102	-	-	3/A 01 L2	BN 80B 4	M 2SA 4	4960	4960	13700	15700	3260	259
14.0	465	1.2	100	-	-	3/A 00 L2	BN 80B 4	M 2SA 4	4940	4940	13600	15600	3240	249
15.8	410	1.3	88.6	-	-	3/A 00 L2	BN 80B 4	M 2SA 4	4740	4740	13100	15100	3120	249
17.5	375	1.7	80.2	-	-	3/A 00 L2	BN 80B 4	M 2SA 4	4580	4580	12700	14600	3010	249
19.7	330	2.0	71.0	-	-	3/A 00 L2	BN 80B 4	M 2SA 4	4400	4400	12300	14100	2890	249
22.9	285	2.3	61.2	-	-	3/A 00 L2	BN 80B 4	M 2SA 4	4190	4190	11700	13500	2750	249
27.0	240	2.3	51.8	-	-	3/A 00 L2	BN 80B 4	M 2SA 4	3960	3960	11200	12800	2610	249
35	185	3.0	39.6	-	-	3/A 00 L2	BN 80B 4	M 2SA 4	3620	3620	10300	11800	2380	249

### P<sub>1</sub> = 1.1 kW

n <sub>2</sub> min <sup>-1</sup>	M <sub>n2</sub> Nm	f <sub>s</sub>	i	Pt kW					Rn <sub>2</sub> [N]					
									MC/PC	MZ/PZ	HC	HZ	FZ	
0.28	25400	1.3	5081	-	3/V 10 L4	-	BN 90S 4	-	-	-	133000	166000	65000	340
0.28	25400	1.3	5081	-	3/V 10 L4	-	BN 90S 4	-	-	-	133000	166000	65000	340
0.28	25600	2.1	5046	-	3/V 13 L4	-	BN 90S 4	-	-	-	192000	231000	80000	364
0.28	26100	1.8	5021	-	3/V 11 L4	-	BN 90S 4	-	-	-	157000	195000	65000	352
0.30	23200	1.3	4637	-	3/V 10 L4	-	BN 90S 4	-	-	-	133000	166000	65000	340
0.30	23200	1.3	4637	-	3/V 10 L4	-	BN 90S 4	-	-	-	133000	166000	65000	340
0.31	23900	2.4	4536	-	3/V 13 L4	-	BN 90S 4	-	-	-	192000	231000	80000	364
0.32	23200	1.9	4410	-	3/V 11 L4	-	BN 90S 4	-	-	-	157000	195000	65000	352
0.34	20800	2.3	4106	-	3/V 11 L4	-	BN 90S 4	-	-	-	157000	195000	65000	352
0.35	21300	2.6	4046	-	3/V 13 L4	-	BN 90S 4	-	-	-	192000	231000	80000	364
0.35	23200	1.3	4036	-	3/V 10 L4	-	BN 90S 4	-	-	-	133000	166000	65000	340
0.35	23200	1.3	4036	-	3/V 10 L4	-	BN 90S 4	-	-	-	133000	166000	65000	340
0.39	18600	1.6	3570	-	3/V 10 L4	-	BN 90S 4	-	-	-	133000	166000	65000	340
0.39	18600	1.6	3570	-	3/V 10 L4	-	BN 90S 4	-	-	-	133000	166000	65000	340
0.39	18000	2.3	3557	-	3/V 11 L4	-	BN 90S 4	-	-	-	157000	195000	65000	352
0.40	20200	2.9	3515	-	3/V 13 L4	-	BN 90S 4	-	-	-	192000	231000	80000	364
0.43	18800	1.8	3273	-	3/V 10 L4	-	BN 90S 4	-	-	-	133000	166000	65000	340
0.43	18800	1.8	3273	-	3/V 10 L4	-	BN 90S 4	-	-	-	133000	166000	65000	340
0.43	18800	3.0	3263	-	3/V 13 L4	-	BN 90S 4	-	-	-	192000	231000	80000	364
0.43	18500	2.5	3222	-	3/V 11 L4	-	BN 90S 4	-	-	-	157000	195000	65000	352
0.48	16400	2.9	2887	-	3/V 11 L4	-	BN 90S 4	-	-	-	157000	195000	65000	352
0.49	16300	1.9	2835	-	3/V 10 L4	-	BN 90S 4	-	-	-	133000	166000	65000	340
0.49	16300	1.9	2835	-	3/V 10 L4	-	BN 90S 4	-	-	-	133000	166000	65000	340
0.57	12200	0.9	2472	-	3/V 07 L3	-	BN 90S 4	-	52000	65000	109000	145000	45000	316
0.57	14300	2.4	2455	-	3/V 10 L4	-	BN 90S 4	-	-	-	133000	166000	65000	340
0.57	14300	2.4	2455	-	3/V 10 L4	-	BN 90S 4	-	-	-	133000	166000	65000	340
0.63	12700	2.5	2209	-	3/V 10 L4	-	BN 90S 4	-	-	-	133000	166000	65000	340
0.63	12700	2.5	2209	-	3/V 10 L4	-	BN 90S 4	-	-	-	133000	166000	65000	340
0.65	11200	1.0	2150	-	3/V 07 L3	-	BN 90S 4	-	52000	65000	109000	145000	45000	316
0.69	11600	2.5	2016	-	3/V 10 L4	-	BN 90S 4	-	-	-	133000	166000	65000	340
0.69	11600	2.5	2016	-	3/V 10 L4	-	BN 90S 4	-	-	-	133000	166000	65000	340
0.71	9700	1.3	1964	-	3/V 07 L3	-	BN 90S 4	-	52000	65000	109000	145000	45000	316
0.77	10500	2.5	1826	-	3/V 10 L4	-	BN 90S 4	-	-	-	133000	166000	65000	340
0.77	10500	2.5	1826	-	3/V 10 L4	-	BN 90S 4	-	-	-	133000	166000	65000	340
0.79	9110	0.9	1768	-	3/V 06 L3	-	BN 90S 4	-	45000	51000	101000	119000	35000	304
0.91	8290	1.3	1545	-	3/V 07 L3	-	BN 90S 4	-	52000	65000	109000	145000	45000	316
0.99	7370	1.7	1411	-	3/V 07 L3	-	BN 90S 4	-	50700	63600	108200	141800	44100	316
1.0	7480	1.1	1395	-	3/V 06 L3	-	BN 90S 4	-	45000	51000	100200	116700	34200	304

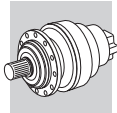




**P<sub>1</sub> = 1.1 kW**

n <sub>2</sub> min <sup>-1</sup>	M <sub>n2</sub> Nm	f <sub>s</sub>	i	Pt kW					Rn <sub>2</sub> [N]					
					MC/PC	MZ/PZ	HC	HZ	FZ					
1.1	6730	2.2	1288	-	3/V 07 L3	-	BN 90S 4	-	49200	61700	105300	138000	42800	316
1.2	6240	1.3	1212	-	3/V 06 L3	-	BN 90S 4	-	43400	49200	96100	111900	32600	304
1.2	6300	1.7	1159	-	3/V 07 L3	-	BN 90S 4	-	47500	59600	102000	133700	41300	316
1.2	6180	1.3	1153	-	3/V 06 L3	-	BN 90S 4	-	42700	48400	94700	110200	32100	304
1.4	5440	2.6	1015	-	3/V 07 L3	-	BN 90S 4	-	45400	57000	98000	128400	39500	316
1.4	5320	1.8	992	-	3/V 06 L3	-	BN 90S 4	-	40600	46000	90500	105400	30500	304
1.5	5510	1.4	930	-	3/V 06 L3	-	BN 90S 4	-	39700	45000	88800	103400	29800	304
1.5	5000	2.5	920	-	3/V 07 L3	-	BN 90S 4	-	44000	55200	95200	124700	38200	316
1.8	4310	1.0	793	-	3/V 05 L3	-	BN 90S 4	-	30200	34900	51700	62200	19400	292
1.8	4240	1.8	791	-	3/V 06 L3	-	BN 90S 4	-	37600	42600	84500	98400	28300	304
1.8	4580	2.2	773	-	3/V 07 L3	-	BN 90S 4	-	41500	52100	90300	118400	36100	316
2.0	4190	1.0	715	-	3/V 05 L3	-	BN 90S 4	-	29200	33700	50200	60300	18800	292
2.0	4180	1.8	698	-	3/V 06 L3	-	BN 90S 4	-	36100	40900	81400	94800	27100	304
2.1	4440	1.4	671	-	-	3/A 06 L2	BN 90S 4 M 2SB 4	35600	40400	80500	93700	26800	305	
2.1	3920	2.4	661	-	3/V 06 L3	-	BN 90S 4	-	35500	40200	80100	93300	26600	304
2.2	3390	1.0	623	-	3/V 04 L3	-	BN 90S 4	-	27900	32200	48100	57900	17900	280
2.2	3390	1.3	623	-	3/V 05 L3	-	BN 90S 4	-	27900	32200	48100	57900	17900	292
2.3	4050	1.5	611	-	-	3/A 06 L2	BN 90S 4 M 2SB 4	34500	39100	78300	91100	25900	305	
2.4	3450	1.4	576	-	3/V 05 L3	-	BN 90S 4	-	27200	31400	47000	56500	17400	292
2.5	3370	2.5	569	-	3/V 06 L3	-	BN 90S 4	-	33700	38200	76600	89200	25300	304
2.5	3210	1.0	568	-	3/V 04 L3	-	BN 90S 4	-	27100	31300	46800	56300	17400	280
2.5	3670	2.0	555	-	-	3/A 06 L2	BN 90S 4 M 2SB 4	33400	37900	76000	88500	25100	305	
2.6	2840	1.0	544	-	3/V 03 L3	-	BN 90S 4	-	26700	30800	46200	55600	17100	268
2.6	3100	1.3	529	-	3/V 05 L3	-	BN 90S 4	-	26400	30500	45800	55100	17000	292
2.7	3120	2.4	527	-	3/V 06 L3	-	BN 90S 4	-	32900	37200	74900	87200	24700	304
2.8	3350	2.1	505	-	-	3/A 06 L2	BN 90S 4 M 2SB 4	32400	36700	73900	86100	24400	305	
2.8	2550	1.2	501	-	3/V 04 L3	-	BN 90S 4	-	26000	30000	45100	54200	16700	280
2.9	3360	1.2	491	-	-	3/A 05 L2	BN 90S 4 M 2SB 4	25800	29800	44800	53900	16500	293	
3.0	2770	1.7	462	-	3/V 05 L3	-	BN 90S 4	-	25300	29200	44000	52900	16200	292
3.0	2400	1.0	460	-	3/V 03 L3	-	BN 90S 4	-	25200	29100	43900	52900	16200	268
3.1	2560	1.5	453	-	3/V 04 L3	-	BN 90S 4	-	25100	29000	43700	52600	16100	280
3.2	2880	2.7	435	-	-	3/A 06 L2	BN 90S 4 M 2SB 4	30800	34900	70600	82300	23200	305	
3.3	2890	1.5	422	-	-	3/A 05 L2	BN 90S 4 M 2SB 4	24500	28300	42800	51500	15700	293	
3.5	2720	1.2	398	-	-	3/A 05 L2	BN 90S 4 M 2SB 4	24000	27800	42100	50600	15400	293	
3.5	2380	1.6	396	-	3/V 05 L3	-	BN 90S 4	-	24000	27700	42000	50500	15400	292
3.5	2260	1.0	395	-	3/V 03 L3	-	BN 90S 4	-	24000	27700	42000	50500	15400	268
3.6	2570	2.2	388	-	-	3/A 06 L2	BN 90S 4 M 2SB 4	29700	33600	68300	79500	22300	305	
3.6	2640	0.9	386	-	-	3/A 04 L2	BN 90S 4 M 2SB 4	23800	27500	41700	50200	15300	281	
3.6	2170	1.6	384	-	3/V 04 L3	-	BN 90S 4	-	23700	27400	41600	50100	15200	280
3.7	2520	2.5	380	-	-	3/A 06 L2	BN 90S 4 M 2SB 4	29500	33400	67900	79000	22200	305	
4.0	2390	1.0	349	-	-	3/A 04 L2	BN 90S 4 M 2SB 4	23000	26600	40400	48600	14800	281	
4.3	2250	1.6	329	-	-	3/A 05 L2	BN 90S 4 M 2SB 4	22600	26100	39700	47800	14500	293	
4.4	2170	1.1	317	-	-	3/A 04 L2	BN 90S 4 M 2SB 4	22300	25700	39300	47300	14300	281	
4.9	1940	1.5	283	-	-	3/A 04 L2	BN 90S 4 M 2SB 4	21500	24800	38000	45700	13800	281	
5.0	1910	1.9	280	-	-	3/A 05 L2	BN 90S 4 M 2SB 4	21400	24700	37800	45500	13700	293	
5.2	1840	1.0	269	-	-	3/A 03 L2	BN 90S 4 M 2SB 4	21100	24400	37400	45000	13500	269	
5.2	1840	1.0	269	-	-	3/A 03 L2	BN 90S 4 M 2SB 4	21100	24400	37400	45000	13500	269	
5.6	1710	2.0	250	-	-	3/A 04 L2	BN 90S 4 M 2SB 4	20600	23800	36600	44000	13200	281	
5.8	1640	2.6	241	-	-	3/A 05 L2	BN 90S 4 M 2SB 4	20300	23500	36200	43500	13000	293	
6.2	1540	2.3	226	-	-	3/A 04 L2	BN 90S 4 M 2SB 4	19900	23000	35500	42700	12800	281	
6.4	1500	1.1	220	-	-	3/A 03 L2	BN 90S 4 M 2SB 4	19700	22800	35200	42300	12700	269	
6.6	1450	2.1	212	-	-	3/A 05 L2	BN 90S 4 M 2SB 4	19500	22500	34800	41900	12500	293	
6.6	1450	2.1	212	-	-	3/A 05 L2	BN 90S 4 M 2SB 4	19500	22500	34800	41900	12500	293	
6.8	1400	2.5	205	-	-	3/A 04 L2	BN 90S 4 M 2SB 4	19300	22300	34500	41500	12400	281	
6.9	1400	0.9	204	-	-	3/A 01 L2	BN 90S 4 M 2SB 4	6260	6260	16900	19400	4120	259	
7.7	1240	1.5	182	-	-	3/A 03 L2	BN 90S 4 M 2SB 4	18500	21400	33200	40000	11900	269	
8.1	1190	2.5	174	-	-	3/A 04 L2	BN 90S 4 M 2SB 4	18200	21100	32800	39500	11700	281	
8.4	1140	1.0	166	-	-	3/A 01 L2	BN 90S 4 M 2SB 4	5850	5850	15900	18200	3840	259	
8.6	1110	2.6	162	-	-	3/A 04 L2	BN 90S 4 M 2SB 4	17800	20600	32100	38700	11400	281	
8.6	1110	2.6	162	-	-	3/A 05 L2	BN 90S 4 M 2SB 4	17800	20600	32100	38700	11400	293	
9.4	1020	2.3	149	-	-	3/A 04 L2	BN 90S 4 M 2SB 4	17300	20000	31300	37700	11100	281	
10.5	910	1.4	133	-	-	3/A 01 L2	BN 90S 4 M 2SB 4	5430	5430	14800	17100	3570	259	
12.0	800	3.0	117	-	-	3/A 04 L2	BN 90S 4 M 2SB 4	16000	18500	29100	35000	10300	281	
13.8	690	1.7	102	-	-	3/A 01 L2	BN 90S 4 M 2SB 4	4960	4960	13700	15700	3260	259	
14.4	660	2.6	96.9	-	-	3/A 03 L2	BN 90S 4 M 2SB 4	15000	17300	27500	33100	9630	269	





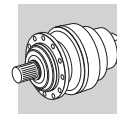
### P<sub>1</sub> = 1.1 kW

n <sub>2</sub> min <sup>-1</sup>	M <sub>n2</sub> Nm	f <sub>s</sub>	i	Pt kW					Rn <sub>2</sub> [N]						
									MC/PC	MZ/PZ	HC	HZ	FZ		
15.8	610	0.9	88.6	-	-	3/A 00 L2	BN 90S 4	M 2SB 4	-	4740	4740	13100	15100	3120	249
15.8	610	2.7	88.5	-	-	3/A 03 L2	BN 90S 4	M 2SB 4	-	14600	16800	26800	32200	9340	269
17.2	560	2.3	81.3	-	-	3/A 01 L2	BN 90S 4	M 2SB 4	-	4610	4610	12800	14700	3030	259
17.5	550	1.2	80.2	-	-	3/A 00 L2	BN 90S 4	M 2SB 4	-	4580	4580	12700	14600	3010	249
18.9	510	2.3	74.2	-	-	3/A 01 L2	BN 90S 4	M 2SB 4	-	4470	4470	12400	14300	2940	259
19.7	485	1.3	71.0	-	-	3/A 00 L2	BN 90S 4	M 2SB 4	-	4400	4400	12300	14100	2890	249
22.9	420	1.6	61.2	-	-	3/A 00 L2	BN 90S 4	M 2SB 4	-	4190	4190	11700	13500	2750	249
27.0	355	1.6	51.8	-	-	3/A 00 L2	BN 90S 4	M 2SB 4	-	3960	3960	11200	12800	2610	249
28.5	335	2.5	49.1	-	-	3/A 01 L2	BN 90S 4	M 2SB 4	-	3890	3890	11000	12600	2560	259
34	285	2.3	41.5	-	-	3/A 00 L2	BN 90S 4	M 2SB 4	-	3680	3680	10500	12000	2420	249
35	270	2.0	39.6	-	-	3/A 00 L2	BN 90S 4	M 2SB 4	-	3620	3620	10300	11800	2380	249
44	215	3.0	31.7	-	-	3/A 00 L2	BN 90S 4	M 2SB 4	-	3370	3370	9650	11100	2210	249

### P<sub>1</sub> = 1.5 kW

n <sub>2</sub> min <sup>-1</sup>	M <sub>n2</sub> Nm	f <sub>s</sub>	i	Pt kW					Rn <sub>2</sub> [N]					
									MC/PC	MZ/PZ	HC	HZ	FZ	
0.27	34900	1.0	5081	-	3/V 10 L4	-	BN 90LA 4	-	-	-	133000	166000	65000	340
0.27	34900	1.0	5081	-	3/V 10 L4	-	BN 90LA 4	-	-	-	133000	166000	65000	340
0.28	35100	1.5	5046	-	3/V 13 L4	-	BN 90LA 4	-	-	-	192000	231000	80000	364
0.28	35900	1.3	5021	-	3/V 11 L4	-	BN 90LA 4	-	-	-	157000	195000	65000	352
0.30	31800	1.0	4637	-	3/V 10 L4	-	BN 90LA 4	-	-	-	133000	166000	65000	340
0.30	31800	1.0	4637	-	3/V 10 L4	-	BN 90LA 4	-	-	-	133000	166000	65000	340
0.31	32800	1.8	4536	-	3/V 13 L4	-	BN 90LA 4	-	-	-	192000	231000	80000	364
0.32	31900	1.4	4410	-	3/V 11 L4	-	BN 90LA 4	-	-	-	157000	195000	65000	352
0.34	28600	1.7	4106	-	3/V 11 L4	-	BN 90LA 4	-	-	-	157000	195000	65000	352
0.34	29300	1.9	4046	-	3/V 13 L4	-	BN 90LA 4	-	-	-	192000	231000	80000	364
0.34	31900	1.0	4036	-	3/V 10 L4	-	BN 90LA 4	-	-	-	133000	166000	65000	340
0.34	31900	1.0	4036	-	3/V 10 L4	-	BN 90LA 4	-	-	-	133000	166000	65000	340
0.39	25500	1.2	3570	-	3/V 10 L4	-	BN 90LA 4	-	-	-	133000	166000	65000	340
0.39	25500	1.2	3570	-	3/V 10 L4	-	BN 90LA 4	-	-	-	133000	166000	65000	340
0.39	24700	1.7	3557	-	3/V 11 L4	-	BN 90LA 4	-	-	-	157000	195000	65000	352
0.40	27800	2.1	3515	-	3/V 13 L4	-	BN 90LA 4	-	-	-	192000	231000	80000	364
0.42	25800	1.3	3273	-	3/V 10 L4	-	BN 90LA 4	-	-	-	133000	166000	65000	340
0.42	25800	1.3	3273	-	3/V 10 L4	-	BN 90LA 4	-	-	-	133000	166000	65000	340
0.43	25800	2.2	3263	-	3/V 13 L4	-	BN 90LA 4	-	-	-	192000	231000	80000	364
0.43	25400	1.8	3222	-	3/V 11 L4	-	BN 90LA 4	-	-	-	157000	195000	65000	352
0.48	22500	2.1	2887	-	3/V 11 L4	-	BN 90LA 4	-	-	-	157000	195000	65000	352
0.49	22400	1.4	2835	-	3/V 10 L4	-	BN 90LA 4	-	-	-	133000	166000	65000	340
0.49	22400	1.4	2835	-	3/V 10 L4	-	BN 90LA 4	-	-	-	133000	166000	65000	340
0.50	20100	2.8	2773	-	3/V 13 L4	-	BN 90LA 4	-	-	-	192000	231000	80000	364
0.55	19800	2.4	2510	-	3/V 11 L4	-	BN 90LA 4	-	-	-	157000	195000	65000	352
0.57	19600	1.7	2455	-	3/V 10 L4	-	BN 90LA 4	-	-	-	133000	166000	65000	340
0.57	19600	1.7	2455	-	3/V 10 L4	-	BN 90LA 4	-	-	-	133000	166000	65000	340
0.63	17400	1.9	2209	-	3/V 10 L4	-	BN 90LA 4	-	-	-	133000	166000	65000	340
0.63	17400	1.9	2209	-	3/V 10 L4	-	BN 90LA 4	-	-	-	133000	166000	65000	340
0.69	15900	1.8	2016	-	3/V 10 L4	-	BN 90LA 4	-	-	-	133000	166000	65000	340
0.69	15900	1.8	2016	-	3/V 10 L4	-	BN 90LA 4	-	-	-	133000	166000	65000	340
0.71	13300	0.9	1964	-	3/V 07 L3	-	BN 90LA 4	-	52000	65000	109000	145000	45000	316
0.76	14400	1.9	1826	-	3/V 10 L4	-	BN 90LA 4	-	-	-	133000	166000	65000	340
0.76	14400	1.9	1826	-	3/V 10 L4	-	BN 90LA 4	-	-	-	133000	166000	65000	340
0.84	13200	2.5	1657	-	3/V 10 L4	-	BN 90LA 4	-	-	-	133000	166000	65000	340
0.84	13200	2.5	1657	-	3/V 10 L4	-	BN 90LA 4	-	-	-	133000	166000	65000	340
0.90	11400	1.0	1545	-	3/V 07 L3	-	BN 90LA 4	-	52000	65000	109000	145000	45000	316
0.98	10100	1.2	1411	-	3/V 07 L3	-	BN 90LA 4	-	50700	63600	108200	141800	44100	316
1.1	9240	1.6	1288	-	3/V 07 L3	-	BN 90LA 4	-	49200	61700	105300	138000	42800	316
1.1	8580	0.9	1212	-	3/V 06 L3	-	BN 90LA 4	-	43400	49200	96100	111900	32600	304
1.2	8650	1.2	1159	-	3/V 07 L3	-	BN 90LA 4	-	47500	59600	102000	133700	41300	316
1.2	8490	1.0	1153	-	3/V 06 L3	-	BN 90LA 4	-	42700	48400	94700	110200	32100	304
1.4	7470	1.9	1015	-	3/V 07 L3	-	BN 90LA 4	-	45400	57000	98000	128400	39500	316
1.4	7310	1.3	992	-	3/V 06 L3	-	BN 90LA 4	-	40600	46000	90500	105400	30500	304
1.5	7570	1.0	930	-	3/V 06 L3	-	BN 90LA 4	-	39700	45000	88800	103400	29800	304

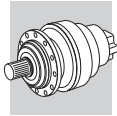




## P<sub>1</sub> = 1.5 kW

n <sub>2</sub> min <sup>-1</sup>	M <sub>n2</sub> Nm	f <sub>s</sub>	i	Pt kW					Rn <sub>2</sub> [N]					
					MC/PC	MZ/PZ	HC	HZ	FZ					
1.5	6870	1.8	920	-	3/V 07 L3	-	BN 90LA 4	-	44000	55200	95200	124700	38200	316
1.8	5820	1.3	791	-	3/V 06 L3	-	BN 90LA 4	-	37600	42600	84500	98400	28300	304
1.8	6290	1.6	773	-	3/V 07 L3	-	BN 90LA 4	-	41500	52100	90300	118400	36100	316
1.8	5680	2.5	761	-	3/V 07 L3	-	BN 90LA 4	-	41300	51800	89900	117800	35900	316
2.0	5750	1.3	698	-	3/V 06 L3	-	BN 90LA 4	-	36100	40900	81400	94800	27100	304
2.1	6100	1.0	671	-	-	3/A 06 L2	BN 90LA 4 M 3SA 4	35600	40400	80500	93700	26800	305	
2.1	5380	1.7	661	-	3/V 06 L3	-	BN 90LA 4	-	35500	40200	80100	93300	26600	304
2.1	4880	2.9	655	-	3/V 07 L3	-	BN 90LA 4	-	39300	49300	85900	112600	34100	316
2.2	4650	1.0	623	-	3/V 05 L3	-	BN 90LA 4	-	27900	32200	48100	57900	17900	292
2.3	5560	1.1	611	-	-	3/A 06 L2	BN 90LA 4 M 3SA 4	34500	39100	78300	91100	25900	305	
2.4	4740	1.0	576	-	3/V 05 L3	-	BN 90LA 4	-	27200	31400	47000	56500	17400	292
2.4	4630	1.8	569	-	3/V 06 L3	-	BN 90LA 4	-	33700	38200	76600	89200	25300	304
2.5	5050	1.4	555	-	-	3/A 06 L2	BN 90LA 4 M 3SA 4	33400	37900	76000	88500	25100	305	
2.6	4250	0.9	529	-	3/V 05 L3	-	BN 90LA 4	-	26400	30500	45800	55100	17000	292
2.6	4290	1.8	527	-	3/V 06 L3	-	BN 90LA 4	-	32900	37200	74900	87200	24700	304
2.8	4590	1.6	505	-	-	3/A 06 L2	BN 90LA 4 M 3SA 4	32400	36700	73900	86100	24400	305	
3.0	3800	1.3	462	-	3/V 05 L3	-	BN 90LA 4	-	25300	29200	44000	52900	16200	292
3.1	3510	1.1	453	-	3/V 04 L3	-	BN 90LA 4	-	25100	29000	43700	52600	16100	280
3.2	3990	2.3	439	-	-	3/A 07 L2	BN 90LA 4 M 3SA 4	34400	43100	76200	99900	29900	317	
3.2	3950	2.0	435	-	-	3/A 06 L2	BN 90LA 4 M 3SA 4	30800	34900	70600	82300	23200	305	
3.3	3510	2.5	427	-	3/V 06 L3	-	BN 90LA 4	-	30600	34700	70300	81800	23000	304
3.3	3970	1.1	422	-	-	3/A 05 L2	BN 90LA 4 M 3SA 4	24500	28300	42800	51500	15700	293	
3.4	3680	2.5	405	-	-	3/A 07 L2	BN 90LA 4 M 3SA 4	33500	42000	74400	97500	29100	317	
3.5	3270	1.2	396	-	3/V 05 L3	-	BN 90LA 4	-	24000	27700	42000	50500	15400	292
3.5	3260	2.3	395	-	3/V 06 L3	-	BN 90LA 4	-	29900	33800	68700	80000	22400	304
3.6	3530	1.6	388	-	-	3/A 06 L2	BN 90LA 4 M 3SA 4	29700	33600	68300	79500	22300	305	
3.6	3260	2.8	386	-	3/V 07 L3	-	BN 90LA 4	-	32900	41300	73400	96100	28600	316
3.6	2970	1.2	384	-	3/V 04 L3	-	BN 90LA 4	-	23700	27400	41600	50100	15200	280
3.7	3460	1.8	380	-	-	3/A 06 L2	BN 90LA 4 M 3SA 4	29500	33400	67900	79000	22200	305	
4.2	3090	1.2	329	-	-	3/A 05 L2	BN 90LA 4 M 3SA 4	22600	26100	39700	47800	14500	293	
4.3	2910	2.3	321	-	-	3/A 06 L2	BN 90LA 4 M 3SA 4	27900	31600	64500	75100	20900	305	
4.9	2660	1.1	283	-	-	3/A 04 L2	BN 90LA 4 M 3SA 4	21500	24800	38000	45700	13800	281	
5.0	2630	1.4	280	-	-	3/A 05 L2	BN 90LA 4 M 3SA 4	21400	24700	37800	45500	13700	293	
5.2	2430	2.3	267	-	-	3/A 06 L2	BN 90LA 4 M 3SA 4	26200	29700	61000	71100	19700	305	
5.6	2350	1.5	250	-	-	3/A 04 L2	BN 90LA 4 M 3SA 4	20600	23800	36600	44000	13200	281	
5.8	2260	1.9	241	-	-	3/A 05 L2	BN 90LA 4 M 3SA 4	20300	23500	36200	43500	13000	293	
6.2	2120	1.7	226	-	-	3/A 04 L2	BN 90LA 4 M 3SA 4	19900	23000	35500	42700	12800	281	
6.5	1990	1.6	212	-	-	3/A 05 L2	BN 90LA 4 M 3SA 4	19500	22500	34800	41900	12500	293	
6.5	1990	1.6	212	-	-	3/A 05 L2	BN 90LA 4 M 3SA 4	19500	22500	34800	41900	12500	293	
6.8	1930	1.8	205	-	-	3/A 04 L2	BN 90LA 4 M 3SA 4	19300	22300	34500	41500	12400	281	
7.7	1710	1.1	182	-	-	3/A 03 L2	BN 90LA 4 M 3SA 4	18500	21400	33200	40000	11900	269	
7.9	1650	2.2	175	-	-	3/A 05 L2	BN 90LA 4 M 3SA 4	18300	21100	32900	39600	11700	293	
8.0	1630	1.8	174	-	-	3/A 04 L2	BN 90LA 4 M 3SA 4	18200	21100	32800	39500	11700	281	
8.6	1520	1.9	162	-	-	3/A 04 L2	BN 90LA 4 M 3SA 4	17800	20600	32100	38700	11400	281	
8.6	1520	1.9	162	-	-	3/A 05 L2	BN 90LA 4 M 3SA 4	17800	20600	32100	38700	11400	293	
9.3	1400	1.7	149	-	-	3/A 04 L2	BN 90LA 4 M 3SA 4	17300	20000	31300	37700	11100	281	
9.9	1320	2.7	141	-	-	3/A 05 L2	BN 90LA 4 M 3SA 4	17000	19600	30800	37000	10900	293	
10.4	1250	1.0	133	-	-	3/A 01 L2	BN 90LA 4 M 3SA 4	5430	5430	14800	17100	3570	259	
10.8	1210	2.2	129	-	-	3/A 04 L2	BN 90LA 4 M 3SA 4	16500	19100	30000	36100	10600	281	
11.9	1100	2.2	117	-	-	3/A 04 L2	BN 90LA 4 M 3SA 4	16000	18500	29100	35000	10300	281	
13.6	960	2.7	102	-	-	3/A 04 L2	BN 90LA 4 M 3SA 4	15300	17600	27900	33600	9790	281	
13.7	950	1.2	102	-	-	3/A 01 L2	BN 90LA 4 M 3SA 4	4960	4960	13700	15700	3260	259	
14.3	910	1.9	96.9	-	-	3/A 03 L2	BN 90LA 4 M 3SA 4	15000	17300	27500	33100	9630	269	
15.3	850	2.8	90.7	-	-	3/A 04 L2	BN 90LA 4 M 3SA 4	14700	17000	27000	32500	9420	281	
15.7	830	2.0	88.5	-	-	3/A 03 L2	BN 90LA 4 M 3SA 4	14600	16800	26800	32200	9340	269	
17.1	760	1.7	81.3	-	-	3/A 01 L2	BN 90LA 4 M 3SA 4	4610	4610	12800	14700	3030	259	
18.7	700	1.7	74.2	-	-	3/A 01 L2	BN 90LA 4 M 3SA 4	4470	4470	12400	14300	2940	259	
19.0	690	2.6	73.2	-	-	3/A 03 L2	BN 90LA 4 M 3SA 4	13700	15800	25300	30400	8770	269	
19.6	670	1.0	71.0	-	-	3/A 00 L2	BN 90LA 4 M 3SA 4	4400	4400	12300	14100	2890	249	
22.1	590	2.6	62.9	-	-	3/A 03 L2	BN 90LA 4 M 3SA 4	13000	15000	24200	29100	8340	269	
22.7	570	1.1	61.2	-	-	3/A 00 L2	BN 90LA 4 M 3SA 4	4190	4190	11700	13500	2750	249	
23.4	560	2.3	59.4	-	-	3/A 01 L2	BN 90LA 4 M 3SA 4	4150	4150	11600	13400	2730	259	
25.6	510	2.3	54.2	-	-	3/A 01 L2	BN 90LA 4 M 3SA 4	4020	4020	11300	13000	2650	259	
26.8	485	1.1	51.8	-	-	3/A 00 L2	BN 90LA 4 M 3SA 4	3960	3960	11200	12800	2610	249	
28.3	460	1.8	49.1	-	-	3/A 01 L2	BN 90LA 4 M 3SA 4	3890	3890	11000	12600	2560	259	



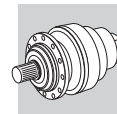


## P<sub>1</sub> = 1.5 kW

n <sub>2</sub> min <sup>-1</sup>	M <sub>n2</sub> Nm	f <sub>s</sub>	i	Pt kW					Rn <sub>2</sub> [N]						
									MC/PC	MZ/PZ	HC	HZ	FZ		
32	410	2.3	43.9	-	-	3/A 01 L2	BN 90LA 4	M 3SA 4	-	3750	3750	10600	12200	2470	259
33	390	1.7	41.5	-	-	3/A 00 L2	BN 90LA 4	M 3SA 4	-	3680	3680	10500	12000	2420	249
35	375	2.3	40.1	-	-	3/A 01 L2	BN 90LA 4	M 3SA 4	-	3640	3640	10300	11900	2390	259
35	370	1.5	39.6	-	-	3/A 00 L2	BN 90LA 4	M 3SA 4	-	3620	3620	10300	11800	2380	249
39	335	2.3	35.8	-	-	3/A 01 L2	BN 90LA 4	M 3SA 4	-	3500	3500	10000	11500	2300	259
44	300	2.2	31.7	-	-	3/A 00 L2	BN 90LA 4	M 3SA 4	-	3370	3370	9650	11100	2210	249
59	220	2.6	23.4	-	-	3/A 00 L2	BN 90LA 4	M 3SA 4	-	3040	3040	8810	10100	2000	249
73	180	2.6	19.1	-	-	3/A 00 L2	BN 90LA 4	M 3SA 4	-	2840	2840	8290	9530	1870	249

## P<sub>1</sub> = 1.85 kW

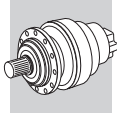
n <sub>2</sub> min <sup>-1</sup>	M <sub>n2</sub> Nm	f <sub>s</sub>	i	Pt kW					Rn <sub>2</sub> [N]					
									MC/PC	MZ/PZ	HC	HZ	FZ	
0.28	43300	1.2	5046	-	3/V 13 L4	-	BN 90LB 4	-	-	-	192000	231000	80000	364
0.28	44200	1.1	5021	-	3/V 11 L4	-	BN 90LB 4	-	-	-	157000	195000	65000	352
0.31	40500	1.4	4536	-	3/V 13 L4	-	BN 90LB 4	-	-	-	192000	231000	80000	364
0.32	39400	1.1	4410	-	3/V 11 L4	-	BN 90LB 4	-	-	-	157000	195000	65000	352
0.34	35200	1.4	4106	-	3/V 11 L4	-	BN 90LB 4	-	-	-	157000	195000	65000	352
0.34	36100	1.5	4046	-	3/V 13 L4	-	BN 90LB 4	-	-	-	192000	231000	80000	364
0.39	31400	1.0	3570	-	3/V 10 L4	-	BN 90LB 4	-	-	-	133000	166000	65000	340
0.39	31400	1.0	3570	-	3/V 10 L4	-	BN 90LB 4	-	-	-	133000	166000	65000	340
0.39	30500	1.4	3557	-	3/V 11 L4	-	BN 90LB 4	-	-	-	157000	195000	65000	352
0.40	34200	1.7	3515	-	3/V 13 L4	-	BN 90LB 4	-	-	-	192000	231000	80000	364
0.42	31900	1.1	3273	-	3/V 10 L4	-	BN 90LB 4	-	-	-	133000	166000	65000	340
0.42	31900	1.1	3273	-	3/V 10 L4	-	BN 90LB 4	-	-	-	133000	166000	65000	340
0.43	31800	1.7	3263	-	3/V 13 L4	-	BN 90LB 4	-	-	-	192000	231000	80000	364
0.43	31400	1.5	3222	-	3/V 11 L4	-	BN 90LB 4	-	-	-	157000	195000	65000	352
0.48	27800	1.7	2887	-	3/V 11 L4	-	BN 90LB 4	-	-	-	157000	195000	65000	352
0.49	27600	1.1	2835	-	3/V 10 L4	-	BN 90LB 4	-	-	-	133000	166000	65000	340
0.49	27600	1.1	2835	-	3/V 10 L4	-	BN 90LB 4	-	-	-	133000	166000	65000	340
0.50	24800	2.2	2773	-	3/V 13 L4	-	BN 90LB 4	-	-	-	192000	231000	80000	364
0.55	24400	2.0	2510	-	3/V 11 L4	-	BN 90LB 4	-	-	-	157000	195000	65000	352
0.57	24200	1.4	2455	-	3/V 10 L4	-	BN 90LB 4	-	-	-	133000	166000	65000	340
0.57	24200	1.4	2455	-	3/V 10 L4	-	BN 90LB 4	-	-	-	133000	166000	65000	340
0.63	21500	1.5	2209	-	3/V 10 L4	-	BN 90LB 4	-	-	-	133000	166000	65000	340
0.63	21500	1.5	2209	-	3/V 10 L4	-	BN 90LB 4	-	-	-	133000	166000	65000	340
0.69	19600	1.5	2016	-	3/V 10 L4	-	BN 90LB 4	-	-	-	133000	166000	65000	340
0.69	19600	1.5	2016	-	3/V 10 L4	-	BN 90LB 4	-	-	-	133000	166000	65000	340
0.76	17800	1.5	1826	-	3/V 10 L4	-	BN 90LB 4	-	-	-	133000	166000	65000	340
0.76	17800	1.5	1826	-	3/V 10 L4	-	BN 90LB 4	-	-	-	133000	166000	65000	340
0.84	16300	2.0	1657	-	3/V 10 L4	-	BN 90LB 4	-	-	-	133000	166000	65000	340
0.84	16300	2.0	1657	-	3/V 10 L4	-	BN 90LB 4	-	-	-	133000	166000	65000	340
0.98	12500	1.0	1411	-	3/V 07 L3	-	BN 90LB 4	-	50700	63600	108200	141800	44100	316
1.1	11400	1.3	1288	-	3/V 07 L3	-	BN 90LB 4	-	49200	61700	105300	138000	42800	316
1.2	10700	1.0	1159	-	3/V 07 L3	-	BN 90LB 4	-	47500	59600	102000	133700	41300	316
1.4	9210	1.6	1015	-	3/V 07 L3	-	BN 90LB 4	-	45400	57000	98000	128400	39500	316
1.4	9010	1.0	992	-	3/V 06 L3	-	BN 90LB 4	-	40600	46000	90500	105400	30500	304
1.5	8470	1.5	920	-	3/V 07 L3	-	BN 90LB 4	-	44000	55200	95200	124700	38200	316
1.8	7180	1.1	791	-	3/V 06 L3	-	BN 90LB 4	-	37600	42600	84500	98400	28300	304
1.8	7760	1.3	773	-	3/V 07 L3	-	BN 90LB 4	-	41500	52100	90300	118400	36100	316
1.8	7000	2.0	761	-	3/V 07 L3	-	BN 90LB 4	-	41300	51800	89900	117800	35900	316
2.0	7080	1.1	698	-	3/V 06 L3	-	BN 90LB 4	-	36100	40900	81400	94800	27100	304
2.1	6640	1.4	661	-	3/V 06 L3	-	BN 90LB 4	-	35500	40200	80100	93300	26600	304
2.1	6020	2.4	655	-	3/V 07 L3	-	BN 90LB 4	-	39300	49300	85900	112600	34100	316
2.4	5710	1.5	569	-	3/V 06 L3	-	BN 90LB 4	-	33700	38200	76600	89200	25300	304
2.5	6220	1.2	555	-	-	3/A 06 L2	BN 90LB 4	-	33400	37900	76000	88500	25100	305
2.6	5290	1.4	527	-	3/V 06 L3	-	BN 90LB 4	-	32900	37200	74900	87200	24700	304
2.7	5090	2.7	507	-	3/V 07 L3	-	BN 90LB 4	-	36100	45300	79600	104300	31400	316
2.8	5660	1.3	505	-	-	3/A 06 L2	BN 90LB 4	-	32400	36700	73900	86100	24400	305
3.0	4690	1.0	462	-	3/V 05 L3	-	BN 90LB 4	-	25300	29200	44000	52900	16200	292
3.0	4620	2.7	460	-	3/V 07 L3	-	BN 90LB 4	-	34900	43800	77300	101300	30400	316
3.2	4920	1.9	439	-	-	3/A 07 L2	BN 90LB 4	-	34400	43100	76200	99900	29900	317








**P<sub>1</sub> = 1.85 kW**

n <sub>2</sub> min <sup>-1</sup>	M <sub>n2</sub> Nm	f <sub>s</sub>	i	Pt kW					Rn <sub>2</sub> [N]					
					MC/PC	MZ/PZ	HC	HZ	FZ					
3.2	4870	1.6	435	-	-	3/A 06 L2	BN 90LB 4	-	30800	34900	70600	82300	23200	305
3.3	4330	2.0	427	-	3/V 06 L3	-	BN 90LB 4	-	30600	34700	70300	81800	23000	304
3.4	4540	2.0	405	-	-	3/A 07 L2	BN 90LB 4	-	33500	42000	74400	97500	29100	317
3.5	4030	0.9	396	-	3/V 05 L3	-	BN 90LB 4	-	24000	27700	42000	50500	15400	292
3.5	4010	1.9	395	-	3/V 06 L3	-	BN 90LB 4	-	29900	33800	68700	80000	22400	304
3.6	4350	1.3	388	-	-	3/A 06 L2	BN 90LB 4	-	29700	33600	68300	79500	22300	305
3.6	4020	2.2	386	-	3/V 07 L3	-	BN 90LB 4	-	32900	41300	73400	96100	28600	316
3.6	3670	1.0	384	-	3/V 04 L3	-	BN 90LB 4	-	23700	27400	41600	50100	15200	280
3.7	4260	1.4	380	-	-	3/A 06 L2	BN 90LB 4	-	29500	33400	67900	79000	22200	305
4.2	3810	1.0	329	-	-	3/A 05 L2	BN 90LB 4	-	22600	26100	39700	47800	14500	293
4.3	3590	1.8	321	-	-	3/A 06 L2	BN 90LB 4	-	27900	31600	64500	75100	20900	305
4.9	3160	2.8	282	-	-	3/A 07 L2	BN 90LB 4	-	29600	37200	66700	87400	25800	317
5.0	3240	1.1	280	-	-	3/A 05 L2	BN 90LB 4	-	21400	24700	37800	45500	13700	293
5.0	3090	2.5	276	-	-	3/A 06 L2	BN 90LB 4	-	26500	30000	61600	71800	19900	305
5.2	2990	1.8	267	-	-	3/A 06 L2	BN 90LB 4	-	26200	29700	61000	71100	19700	305
5.6	2890	1.2	250	-	-	3/A 04 L2	BN 90LB 4	-	20600	23800	36600	44000	13200	281
5.8	2790	1.5	241	-	-	3/A 05 L2	BN 90LB 4	-	20300	23500	36200	43500	13000	293
6.2	2610	1.3	226	-	-	3/A 04 L2	BN 90LB 4	-	19900	23000	35500	42700	12800	281
6.3	2470	2.6	221	-	-	3/A 06 L2	BN 90LB 4	-	24600	27900	57700	67100	18500	305
6.5	2460	1.3	212	-	-	3/A 05 L2	BN 90LB 4	-	19500	22500	34800	41900	12500	293
6.5	2460	1.3	212	-	-	3/A 05 L2	BN 90LB 4	-	19500	22500	34800	41900	12500	293
6.8	2380	1.5	205	-	-	3/A 04 L2	BN 90LB 4	-	19300	22300	34500	41500	12400	281
7.0	2220	2.5	198	-	-	3/A 06 L2	BN 90LB 4	-	23700	26900	55800	65000	17800	305
7.9	2030	1.8	175	-	-	3/A 05 L2	BN 90LB 4	-	18300	21100	32900	39600	11700	293
8.0	2010	1.5	174	-	-	3/A 04 L2	BN 90LB 4	-	18200	21100	32800	39500	11700	281
8.6	1880	1.5	162	-	-	3/A 04 L2	BN 90LB 4	-	17800	20600	32100	38700	11400	281
8.6	1880	1.5	162	-	-	3/A 05 L2	BN 90LB 4	-	17800	20600	32100	38700	11400	293
9.3	1730	1.4	149	-	-	3/A 04 L2	BN 90LB 4	-	17300	20000	31300	37700	11100	281
9.9	1630	2.2	141	-	-	3/A 05 L2	BN 90LB 4	-	17000	19600	30800	37000	10900	293
10.8	1500	1.8	129	-	-	3/A 04 L2	BN 90LB 4	-	16500	19100	30000	36100	10600	281
11.5	1400	2.5	121	-	-	3/A 05 L2	BN 90LB 4	-	16200	18700	29400	35400	10400	293
11.9	1350	1.8	117	-	-	3/A 04 L2	BN 90LB 4	-	16000	18500	29100	35000	10300	281
13.4	1200	2.6	104	-	-	3/A 05 L2	BN 90LB 4	-	15300	17700	28100	33800	9840	293
13.6	1180	2.2	102	-	-	3/A 04 L2	BN 90LB 4	-	15300	17600	27900	33600	9790	281
13.7	1180	1.0	102	-	-	3/A 01 L2	BN 90LB 4	-	4960	4960	13700	15700	3260	259
14.3	1120	1.5	96.9	-	-	3/A 03 L2	BN 90LB 4	-	15000	17300	27500	33100	9630	269
15.3	1050	2.3	90.7	-	-	3/A 04 L2	BN 90LB 4	-	14700	17000	27000	32500	9420	281
15.7	1020	1.6	88.5	-	-	3/A 03 L2	BN 90LB 4	-	14600	16800	26800	32200	9340	269
17.0	950	2.5	81.7	-	-	3/A 04 L2	BN 90LB 4	-	14200	16400	26200	31500	9100	281
17.1	940	1.4	81.3	-	-	3/A 01 L2	BN 90LB 4	-	4610	4610	12800	14700	3030	259
18.7	860	1.3	74.2	-	-	3/A 01 L2	BN 90LB 4	-	4470	4470	12400	14300	2940	259
19.0	850	2.1	73.2	-	-	3/A 03 L2	BN 90LB 4	-	13700	15800	25300	30400	8770	269
22.1	730	2.1	62.9	-	-	3/A 03 L2	BN 90LB 4	-	13000	15000	24200	29100	8340	269
22.7	710	0.9	61.2	-	-	3/A 00 L2	BN 90LB 4	-	4190	4190	11700	13500	2750	249
23.4	690	1.8	59.4	-	-	3/A 01 L2	BN 90LB 4	-	4150	4150	11600	13400	2730	259
25.6	630	1.9	54.2	-	-	3/A 01 L2	BN 90LB 4	-	4020	4020	11300	13000	2650	259
26.5	610	2.7	52.5	-	-	3/A 03 L2	BN 90LB 4	-	12200	14100	22900	27600	7850	269
26.5	610	2.7	52.5	-	-	3/A 03 L2	BN 90LB 4	-	12200	14100	22900	27600	7850	269
26.8	600	0.9	51.8	-	-	3/A 00 L2	BN 90LB 4	-	3960	3960	11200	12800	2610	249
28.3	570	1.5	49.1	-	-	3/A 01 L2	BN 90LB 4	-	3890	3890	11000	12600	2560	259
32	510	1.8	43.9	-	-	3/A 01 L2	BN 90LB 4	-	3750	3750	10600	12200	2470	259
33	480	1.4	41.5	-	-	3/A 00 L2	BN 90LB 4	-	3680	3680	10500	12000	2420	249
35	465	1.9	40.1	-	-	3/A 01 L2	BN 90LB 4	-	3640	3640	10300	11900	2390	259
35	460	1.2	39.6	-	-	3/A 00 L2	BN 90LB 4	-	3620	3620	10300	11800	2380	249
39	415	1.8	35.8	-	-	3/A 01 L2	BN 90LB 4	-	3500	3500	10000	11500	2300	259
44	365	1.8	31.7	-	-	3/A 00 L2	BN 90LB 4	-	3370	3370	9650	11100	2210	249
59	270	2.1	23.4	-	-	3/A 00 L2	BN 90LB 4	-	3040	3040	8810	10100	2000	249
73	220	2.1	19.1	-	-	3/A 00 L2	BN 90LB 4	-	2840	2840	8290	9530	1870	249

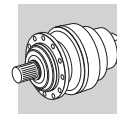




## P<sub>1</sub> = 2.2 kW

n <sub>2</sub> min <sup>-1</sup>	M <sub>n2</sub> Nm	f <sub>s</sub>	i	Pt kW					Rn <sub>2</sub> [N]					
									MC/PC	MZ/PZ	HC	HZ	FZ	
0.27	56900	1.7	5234	-	3/V 15 L4	-	BN 100LA 4	-	-	-	206000	243000	90000	388
0.28	50800	1.0	5046	-	3/V 13 L4	-	BN 100LA 4	-	-	-	192000	231000	80000	364
0.28	51900	0.9	5021	-	3/V 11 L4	-	BN 100LA 4	-	-	-	157000	195000	65000	352
0.28	51900	1.6	4959	-	3/V 14 L4	-	BN 100LA 4	-	-	-	206000	243000	90000	376
0.28	53800	1.9	4950	-	3/V 15 L4	-	BN 100LA 4	-	-	-	206000	243000	90000	388
0.28	53800	2.3	4950	-	3/V 16 L4	-	BN 100LA 4	-	-	-	345000	385000	150000	400
0.31	47500	1.2	4536	-	3/V 13 L4	-	BN 100LA 4	-	-	-	192000	231000	80000	364
0.32	46200	1.0	4410	-	3/V 11 L4	-	BN 100LA 4	-	-	-	157000	195000	65000	352
0.33	45100	1.8	4312	-	3/V 14 L4	-	BN 100LA 4	-	-	-	206000	243000	90000	376
0.34	45400	2.3	4171	-	3/V 15 L4	-	BN 100LA 4	-	-	-	206000	243000	90000	388
0.34	41300	1.2	4106	-	3/V 11 L4	-	BN 100LA 4	-	-	-	157000	195000	65000	352
0.35	42400	1.3	4046	-	3/V 13 L4	-	BN 100LA 4	-	-	-	192000	231000	80000	364
0.35	45100	1.7	3993	-	3/V 14 L4	-	BN 100LA 4	-	-	-	206000	243000	90000	376
0.40	35800	1.2	3557	-	3/V 11 L4	-	BN 100LA 4	-	-	-	157000	195000	65000	352
0.40	40200	1.4	3515	-	3/V 13 L4	-	BN 100LA 4	-	-	-	192000	231000	80000	364
0.43	37400	0.9	3273	-	3/V 10 L4	-	BN 100LA 4	-	-	-	133000	166000	65000	340
0.43	37400	0.9	3273	-	3/V 10 L4	-	BN 100LA 4	-	-	-	133000	166000	65000	340
0.43	37300	1.5	3263	-	3/V 13 L4	-	BN 100LA 4	-	-	-	192000	231000	80000	364
0.44	36800	1.3	3222	-	3/V 11 L4	-	BN 100LA 4	-	-	-	157000	195000	65000	352
0.44	35900	2.2	3182	-	3/V 14 L4	-	BN 100LA 4	-	-	-	206000	243000	90000	376
0.49	32600	1.5	2887	-	3/V 11 L4	-	BN 100LA 4	-	-	-	157000	195000	65000	352
0.50	32400	0.9	2835	-	3/V 10 L4	-	BN 100LA 4	-	-	-	133000	166000	65000	340
0.50	32400	0.9	2835	-	3/V 10 L4	-	BN 100LA 4	-	-	-	133000	166000	65000	340
0.51	30300	2.7	2782	-	3/V 14 L4	-	BN 100LA 4	-	-	-	206000	243000	90000	376
0.51	29000	1.9	2773	-	3/V 13 L4	-	BN 100LA 4	-	-	-	192000	231000	80000	364
0.56	28700	1.7	2510	-	3/V 11 L4	-	BN 100LA 4	-	-	-	157000	195000	65000	352
0.57	28400	1.2	2455	-	3/V 10 L4	-	BN 100LA 4	-	-	-	133000	166000	65000	340
0.57	28400	1.2	2455	-	3/V 10 L4	-	BN 100LA 4	-	-	-	133000	166000	65000	340
0.58	25200	1.9	2430	-	3/V 13 L3	-	BN 100LA 4	-	-	-	192000	231000	80000	364
0.61	24200	1.4	2329	-	3/V 11 L3	-	BN 100LA 4	-	-	-	157000	195000	65000	352
0.61	24000	2.8	2318	-	3/V 14 L3	-	BN 100LA 4	-	-	-	206000	243000	90000	376
0.64	25200	1.3	2209	-	3/V 10 L4	-	BN 100LA 4	-	-	-	133000	166000	65000	340
0.64	25200	1.3	2209	-	3/V 10 L4	-	BN 100LA 4	-	-	-	133000	166000	65000	340
0.70	20900	2.8	2019	-	3/V 13 L3	-	BN 100LA 4	-	-	-	192000	231000	80000	364
0.70	23000	1.3	2016	-	3/V 10 L4	-	BN 100LA 4	-	-	-	133000	166000	65000	340
0.70	23000	1.3	2016	-	3/V 10 L4	-	BN 100LA 4	-	-	-	133000	166000	65000	340
0.72	20400	2.1	1963	-	3/V 11 L3	-	BN 100LA 4	-	-	-	157000	195000	65000	352
0.77	20900	1.3	1826	-	3/V 10 L4	-	BN 100LA 4	-	-	-	133000	166000	65000	340
0.77	20900	1.3	1826	-	3/V 10 L4	-	BN 100LA 4	-	-	-	133000	166000	65000	340
0.79	18100	1.2	1792	-	3/V 09 L3	-	BN 100LA 4	-	-	-	110000	145000	36000	352
0.85	19200	1.7	1657	-	3/V 10 L4	-	BN 100LA 4	-	-	-	133000	166000	65000	340
0.85	19200	1.7	1657	-	3/V 10 L4	-	BN 100LA 4	-	-	-	133000	166000	65000	340
0.86	17400	2.5	1636	-	3/V 11 L3	-	BN 100LA 4	-	-	-	157000	195000	65000	352
0.94	16200	1.1	1497	-	3/V 09 L3	-	BN 100LA 4	-	-	-	110000	144300	36000	352
1.0	15200	1.4	1411	-	3/V 10 L3	-	BN 100LA 4	-	-	-	130300	163800	63700	340
1.1	13400	1.1	1288	-	3/V 07 L3	-	BN 100LA 4	-	49200	61700	105300	138000	42800	316
1.1	13900	1.5	1288	-	3/V 09 L3	-	BN 100LA 4	-	-	-	107000	138000	34200	352
1.1	13600	2.6	1274	-	3/V 11 L3	-	BN 100LA 4	-	-	-	149300	186000	61600	352
1.1	13200	1.6	1227	-	3/V 10 L3	-	BN 100LA 4	-	-	-	124900	157100	60800	340
1.2	13000	1.2	1159	-	3/V 09 L3	-	BN 100LA 4	-	-	-	103600	133700	33000	352
1.3	12100	2.4	1120	-	3/V 10 L3	-	BN 100LA 4	-	-	-	121600	152800	59000	340
1.4	10800	1.3	1015	-	3/V 07 L3	-	BN 100LA 4	-	45400	57000	98000	128400	39500	316
1.4	10800	1.7	1004	-	3/V 09 L3	-	BN 100LA 4	-	-	-	99300	128000	31500	352
1.4	10800	2.9	1004	-	3/V 10 L3	-	BN 100LA 4	-	-	-	117600	147900	56900	340
1.5	9940	1.2	920	-	3/V 07 L3	-	BN 100LA 4	-	44000	55200	95200	124700	38200	316
1.5	10300	2.1	920	-	3/V 10 L3	-	BN 100LA 4	-	-	-	114600	144100	55200	340
1.7	9420	2.1	840	-	3/V 09 L3	-	BN 100LA 4	-	-	-	94100	121400	29700	352
1.8	8630	2.5	800	-	3/V 09 L3	-	BN 100LA 4	-	-	-	92700	119600	29200	352
1.8	8420	0.9	791	-	3/V 06 L3	-	BN 100LA 4	-	37600	42600	84500	98400	28300	304
1.8	9100	1.1	773	-	3/V 07 L3	-	BN 100LA 4	-	41500	52100	90300	118400	36100	316
1.9	8210	1.7	761	-	3/V 07 L3	-	BN 100LA 4	-	41300	51800	89900	117800	35900	316
1.9	8530	1.7	761	-	3/V 09 L3	-	BN 100LA 4	-	-	-	91300	117800	28700	352
2.0	8310	0.9	698	-	3/V 06 L3	-	BN 100LA 4	-	36100	40900	81400	94800	27100	304
2.1	7790	1.2	661	-	3/V 06 L3	-	BN 100LA 4	-	35500	40200	80100	93300	26600	304
2.2	7070	2.0	655	-	3/V 07 L3	-	BN 100LA 4	-	39300	49300	85900	112600	34100	316

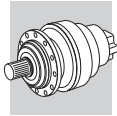




**P<sub>1</sub> = 2.2 kW**

n <sub>2</sub> min <sup>-1</sup>	M <sub>n2</sub> Nm	f <sub>s</sub>	i	Pt kW					Rn <sub>2</sub> [N]					
									MC/PC	MZ/PZ	HC	HZ	FZ	
2.2	7340	2.4	655	-	3/V 09 L3	-	BN 100LA 4	-	-	-	87300	112600	27300	352
2.5	6700	1.3	569	-	3/V 06 L3	-	BN 100LA 4	-	33700	38200	76600	89200	25300	304
2.5	7300	1.0	555	-	-	3/A 06 L2	BN 100LA 4 M 3LA 4	-	33400	37900	76000	88500	25100	305
2.7	6210	1.2	527	-	3/V 06 L3	-	BN 100LA 4	-	32900	37200	74900	87200	24700	304
2.8	5970	2.3	507	-	3/V 07 L3	-	BN 100LA 4	-	36100	45300	79600	104300	31400	316
2.8	6650	1.1	505	-	-	3/A 06 L2	BN 100LA 4 M 3LA 4	-	32400	36700	73900	86100	24400	305
3.1	5420	2.3	460	-	3/V 07 L3	-	BN 100LA 4	-	34900	43800	77300	101300	30400	316
3.2	5770	1.6	439	-	-	3/A 07 L2	BN 100LA 4 M 3LA 4	-	34400	43100	76200	99900	29900	317
3.2	5720	1.4	435	-	-	3/A 06 L2	BN 100LA 4 M 3LA 4	-	30800	34900	70600	82300	23200	305
3.3	5080	1.7	427	-	3/V 06 L3	-	BN 100LA 4	-	30600	34700	70300	81800	23000	304
3.5	5330	1.7	405	-	-	3/A 07 L2	BN 100LA 4 M 3LA 4	-	33500	42000	74400	97500	29100	317
3.6	4710	1.6	395	-	3/V 06 L3	-	BN 100LA 4	-	29900	33800	68700	80000	22400	304
3.6	5100	1.1	388	-	-	3/A 06 L2	BN 100LA 4 M 3LA 4	-	29700	33600	68300	79500	22300	305
3.6	4710	1.9	386	-	3/V 07 L3	-	BN 100LA 4	-	32900	41300	73400	96100	28600	316
3.7	5000	1.2	380	-	-	3/A 06 L2	BN 100LA 4 M 3LA 4	-	29500	33400	67900	79000	22200	305
4.1	4490	2.6	341	-	-	3/A 07 L2	BN 100LA 4 M 3LA 4	-	31600	39700	70700	92600	27500	317
4.4	4220	1.6	321	-	-	3/A 06 L2	BN 100LA 4 M 3LA 4	-	27900	31600	64500	75100	20900	305
5.0	3700	2.3	282	-	-	3/A 07 L2	BN 100LA 4 M 3LA 4	-	29600	37200	66700	87400	25800	317
5.0	3800	0.9	280	-	-	3/A 05 L2	BN 100LA 4 M 3LA 4	-	21400	24700	37800	45500	13700	293
5.1	3630	2.1	276	-	-	3/A 06 L2	BN 100LA 4 M 3LA 4	-	26500	30000	61600	71800	19900	305
5.3	3510	1.6	267	-	-	3/A 06 L2	BN 100LA 4 M 3LA 4	-	26200	29700	61000	71100	19700	305
5.6	3400	1.0	250	-	-	3/A 04 L2	BN 100LA 4 M 3LA 4	-	20600	23800	36600	44000	13200	281
5.8	3170	2.8	241	-	-	3/A 07 L2	BN 100LA 4 M 3LA 4	-	28200	35300	63700	83500	24500	317
5.9	3270	1.3	241	-	-	3/A 05 L2	BN 100LA 4 M 3LA 4	-	20300	23500	36200	43500	13000	293
6.2	3070	1.1	226	-	-	3/A 04 L2	BN 100LA 4 M 3LA 4	-	19900	23000	35500	42700	12800	281
6.4	2900	2.2	221	-	-	3/A 06 L2	BN 100LA 4 M 3LA 4	-	24600	27900	57700	67100	18500	305
6.6	2880	1.1	212	-	-	3/A 05 L2	BN 100LA 4 M 3LA 4	-	19500	22500	34800	41900	12500	293
6.6	2880	1.1	212	-	-	3/A 05 L2	BN 100LA 4 M 3LA 4	-	19500	22500	34800	41900	12500	293
6.9	2790	1.3	205	-	-	3/A 04 L2	BN 100LA 4 M 3LA 4	-	19300	22300	34500	41500	12400	281
7.1	2600	2.1	198	-	-	3/A 06 L2	BN 100LA 4 M 3LA 4	-	23700	26900	55800	65000	17800	305
8.0	2380	1.5	175	-	-	3/A 05 L2	BN 100LA 4 M 3LA 4	-	18300	21100	32900	39600	11700	293
8.1	2360	1.3	174	-	-	3/A 04 L2	BN 100LA 4 M 3LA 4	-	18200	21100	32800	39500	11700	281
8.7	2210	1.3	162	-	-	3/A 04 L2	BN 100LA 4 M 3LA 4	-	17800	20600	32100	38700	11400	281
8.7	2210	1.3	162	-	-	3/A 05 L2	BN 100LA 4 M 3LA 4	-	17800	20600	32100	38700	11400	293
9.5	2030	1.2	149	-	-	3/A 04 L2	BN 100LA 4 M 3LA 4	-	17300	20000	31300	37700	11100	281
10.0	1910	1.9	141	-	-	3/A 05 L2	BN 100LA 4 M 3LA 4	-	17000	19600	30800	37000	10900	293
10.9	1760	1.5	129	-	-	3/A 04 L2	BN 100LA 4 M 3LA 4	-	16500	19100	30000	36100	10600	281
11.6	1640	2.1	121	-	-	3/A 05 L2	BN 100LA 4 M 3LA 4	-	16200	18700	29400	35400	10400	293
12.1	1590	1.5	117	-	-	3/A 04 L2	BN 100LA 4 M 3LA 4	-	16000	18500	29100	35000	10300	281
13.6	1410	2.2	104	-	-	3/A 05 L2	BN 100LA 4 M 3LA 4	-	15300	17700	28100	33800	9840	293
13.8	1380	1.8	102	-	-	3/A 04 L2	BN 100LA 4 M 3LA 4	-	15300	17600	27900	33600	9790	281
14.6	1320	1.3	96.9	-	-	3/A 03 L2	BN 100LA 4 M 3LA 4	-	15000	17300	27500	33100	9630	269
15.5	1230	1.9	90.7	-	-	3/A 04 L2	BN 100LA 4 M 3LA 4	-	14700	17000	27000	32500	9420	281
15.9	1200	1.4	88.5	-	-	3/A 03 L2	BN 100LA 4 M 3LA 4	-	14600	16800	26800	32200	9340	269
17.3	1110	2.1	81.7	-	-	3/A 04 L2	BN 100LA 4 M 3LA 4	-	14200	16400	26200	31500	9100	281
17.3	1110	1.2	81.3	-	-	3/A 01 L2	BN 100LA 4 M 3LA 4	-	4610	4610	12800	14700	3030	259
18.6	1030	3.0	75.8	-	-	3/A 05 L2	BN 100LA 4 M 3LA 4	-	13800	16000	25600	30800	8870	293
19.0	1010	1.1	74.2	-	-	3/A 01 L2	BN 100LA 4 M 3LA 4	-	4470	4470	12400	14300	2940	259
19.3	990	1.8	73.2	-	-	3/A 03 L2	BN 100LA 4 M 3LA 4	-	13700	15800	25300	30400	8770	269
20.6	930	2.7	68.4	-	-	3/A 04 L2	BN 100LA 4 M 3LA 4	-	13400	15400	24800	29800	8580	281
22.4	860	1.8	62.9	-	-	3/A 03 L2	BN 100LA 4 M 3LA 4	-	13000	15000	24200	29100	8340	269
23.7	810	1.6	59.4	-	-	3/A 01 L2	BN 100LA 4 M 3LA 4	-	4150	4150	11600	13400	2730	259
26.0	740	1.6	54.2	-	-	3/A 01 L2	BN 100LA 4 M 3LA 4	-	4020	4020	11300	13000	2650	259
26.9	710	2.3	52.5	-	-	3/A 03 L2	BN 100LA 4 M 3LA 4	-	12200	14100	22900	27600	7850	269
26.9	710	2.3	52.5	-	-	3/A 03 L2	BN 100LA 4 M 3LA 4	-	12200	14100	22900	27600	7850	269
28.7	670	1.2	49.1	-	-	3/A 01 L2	BN 100LA 4 M 3LA 4	-	3890	3890	11000	12600	2560	259
32	600	1.6	43.9	-	-	3/A 01 L2	BN 100LA 4 M 3LA 4	-	3750	3750	10600	12200	2470	259
34	560	1.2	41.5	-	-	3/A 00 L2	BN 100LA 4 M 3LA 4	-	3680	3680	10500	12000	2420	249
35	550	3.0	40.5	-	-	3/A 03 L2	BN 100LA 4 M 3LA 4	-	11200	13000	21200	25500	7200	269
35	540	1.6	40.1	-	-	3/A 01 L2	BN 100LA 4 M 3LA 4	-	3640	3640	10300	11900	2390	259
36	540	1.0	39.6	-	-	3/A 00 L2	BN 100LA 4 M 3LA 4	-	3620	3620	10300	11800	2380	249
39	485	1.6	35.8	-	-	3/A 01 L2	BN 100LA 4 M 3LA 4	-	3500	3500	10000	11500	2300	259
44	430	1.5	31.7	-	-	3/A 00 L2	BN 100LA 4 M 3LA 4	-	3370	3370	9650	11100	2210	249
45	425	2.8	31.2	-	-	3/A 01 L2	BN 100LA 4 M 3LA 4	-	3340	3340	9600	11000	2200	259
60	320	1.8	23.4	-	-	3/A 00 L2	BN 100LA 4 M 3LA 4	-	3040	3040	8810	10100	2000	249





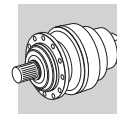
## P<sub>1</sub> = 2.2 kW

n <sub>2</sub> min <sup>-1</sup>	M <sub>n2</sub> Nm	f <sub>s</sub>	i	Pt kW					Rn <sub>2</sub> [N]						
									MC/PC	MZ/PZ	HC	HZ	FZ		
61	315	2.8	23.0	-	-	3/A 01 L2	BN 100LA 4	M 3LA 4	-	3020	3020	8760	10100	1990	259
74	260	1.8	19.1	-	-	3/A 00 L2	BN 100LA 4	M 3LA 4	-	2840	2840	8290	9530	1870	249
75	255	2.8	18.8	-	-	3/A 01 L2	BN 100LA 4	M 3LA 4	-	2830	2830	8250	9470	1860	259

## P<sub>1</sub> = 3 kW

n <sub>2</sub> min <sup>-1</sup>	M <sub>n2</sub> Nm	f <sub>s</sub>	i	Pt kW					Rn <sub>2</sub> [N]					
									MC/PC	MZ/PZ	HC	HZ	FZ	
0.27	76400	1.3	5234	-	3/V 15 L4	-	BN 100LB 4	-	-	-	206000	243000	90000	388
0.28	69700	1.2	4959	-	3/V 14 L4	-	BN 100LB 4	-	-	-	206000	243000	90000	376
0.28	72300	1.5	4950	-	3/V 15 L4	-	BN 100LB 4	-	-	-	206000	243000	90000	388
0.28	72300	1.7	4950	-	3/V 16 L4	-	BN 100LB 4	-	-	-	345000	385000	150000	400
0.31	63800	0.9	4536	-	3/V 13 L4	-	BN 100LB 4	-	-	-	192000	231000	80000	364
0.33	60600	1.4	4312	-	3/V 14 L4	-	BN 100LB 4	-	-	-	206000	243000	90000	376
0.34	60900	1.7	4171	-	3/V 15 L4	-	BN 100LB 4	-	-	-	206000	243000	90000	388
0.34	60900	2.3	4171	-	3/V 16 L4	-	BN 100LB 4	-	-	-	345000	385000	150000	400
0.35	56900	1.0	4046	-	3/V 13 L4	-	BN 100LB 4	-	-	-	192000	231000	80000	364
0.35	60500	1.2	3993	-	3/V 14 L4	-	BN 100LB 4	-	-	-	206000	243000	90000	376
0.40	53900	1.1	3515	-	3/V 13 L4	-	BN 100LB 4	-	-	-	192000	231000	80000	364
0.40	51300	2.7	3514	-	3/V 16 L4	-	BN 100LB 4	-	-	-	345000	385000	150000	400
0.43	50000	1.1	3263	-	3/V 13 L4	-	BN 100LB 4	-	-	-	192000	231000	80000	364
0.43	47500	2.9	3250	-	3/V 16 L4	-	BN 100LB 4	-	-	-	345000	385000	150000	400
0.44	49400	0.9	3222	-	3/V 11 L4	-	BN 100LB 4	-	-	-	157000	195000	65000	352
0.44	48200	1.7	3182	-	3/V 14 L4	-	BN 100LB 4	-	-	-	206000	243000	90000	376
0.49	43700	1.1	2887	-	3/V 11 L4	-	BN 100LB 4	-	-	-	157000	195000	65000	352
0.51	40600	2.0	2782	-	3/V 14 L4	-	BN 100LB 4	-	-	-	206000	243000	90000	376
0.51	39000	1.4	2773	-	3/V 13 L4	-	BN 100LB 4	-	-	-	192000	231000	80000	364
0.51	40000	2.9	2738	-	3/V 16 L4	-	BN 100LB 4	-	-	-	345000	385000	150000	400
0.56	38500	1.3	2510	-	3/V 11 L4	-	BN 100LB 4	-	-	-	157000	195000	65000	352
0.56	35200	2.4	2504	-	3/V 14 L4	-	BN 100LB 4	-	-	-	206000	243000	90000	376
0.58	33800	1.4	2430	-	3/V 13 L3	-	BN 100LB 4	-	-	-	192000	231000	80000	364
0.61	32400	1.0	2329	-	3/V 11 L3	-	BN 100LB 4	-	-	-	157000	195000	65000	352
0.61	32300	2.1	2318	-	3/V 14 L3	-	BN 100LB 4	-	-	-	206000	243000	90000	376
0.64	33900	1.0	2209	-	3/V 10 L4	-	BN 100LB 4	-	-	-	133000	166000	65000	340
0.64	33900	1.0	2209	-	3/V 10 L4	-	BN 100LB 4	-	-	-	133000	166000	65000	340
0.70	28100	2.1	2019	-	3/V 13 L3	-	BN 100LB 4	-	-	-	192000	231000	80000	364
0.70	30900	1.0	2016	-	3/V 10 L4	-	BN 100LB 4	-	-	-	133000	166000	65000	340
0.70	30900	1.0	2016	-	3/V 10 L4	-	BN 100LB 4	-	-	-	133000	166000	65000	340
0.71	27800	2.6	1994	-	3/V 14 L3	-	BN 100LB 4	-	-	-	206000	243000	90000	376
0.72	27300	1.6	1963	-	3/V 11 L3	-	BN 100LB 4	-	-	-	157000	195000	65000	352
0.77	28000	1.0	1826	-	3/V 10 L4	-	BN 100LB 4	-	-	-	133000	166000	65000	340
0.77	28000	1.0	1826	-	3/V 10 L4	-	BN 100LB 4	-	-	-	133000	166000	65000	340
0.79	24300	0.9	1792	-	3/V 09 L3	-	BN 100LB 4	-	-	-	110000	145000	36000	352
0.84	24100	2.4	1682	-	3/V 13 L3	-	BN 100LB 4	-	-	-	192000	231000	80000	364
0.85	25700	1.3	1657	-	3/V 10 L4	-	BN 100LB 4	-	-	-	133000	166000	65000	340
0.85	25700	1.3	1657	-	3/V 10 L4	-	BN 100LB 4	-	-	-	133000	166000	65000	340
0.86	23400	1.8	1636	-	3/V 11 L3	-	BN 100LB 4	-	-	-	157000	195000	65000	352
0.89	22100	2.6	1589	-	3/V 14 L3	-	BN 100LB 4	-	-	-	206000	243000	90000	376
0.99	20300	2.8	1418	-	3/V 13 L3	-	BN 100LB 4	-	-	-	190500	225400	78500	364
1.0	20500	1.1	1411	-	3/V 10 L3	-	BN 100LB 4	-	-	-	130300	163800	63700	340
1.0	19700	2.3	1378	-	3/V 11 L3	-	BN 100LB 4	-	-	-	152900	190400	63200	352
1.1	18600	2.6	1339	-	3/V 14 L3	-	BN 100LB 4	-	-	-	199900	234700	86700	376
1.1	18500	2.9	1291	-	3/V 13 L3	-	BN 100LB 4	-	-	-	185200	219200	76100	364
1.1	18700	1.2	1288	-	3/V 09 L3	-	BN 100LB 4	-	-	-	107000	138000	34200	352
1.1	18200	1.9	1274	-	3/V 11 L3	-	BN 100LB 4	-	-	-	149300	186000	61600	352
1.1	17800	1.2	1227	-	3/V 10 L3	-	BN 100LB 4	-	-	-	124900	157100	60800	340
1.2	17400	0.9	1159	-	3/V 09 L3	-	BN 100LB 4	-	-	-	103600	133700	33000	352
1.3	16200	1.8	1120	-	3/V 10 L3	-	BN 100LB 4	-	-	-	121600	152800	59000	340
1.4	14500	1.0	1015	-	3/V 07 L3	-	BN 100LB 4	-	45400	57000	98000	128400	39500	316
1.4	14000	2.6	1004	-	3/V 11 L3	-	BN 100LB 4	-	-	-	139000	173200	56900	352
1.4	14500	1.2	1004	-	3/V 09 L3	-	BN 100LB 4	-	-	-	99300	128000	31500	352
1.4	14500	2.2	1004	-	3/V 10 L3	-	BN 100LB 4	-	-	-	117600	147900	56900	340

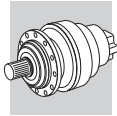




## P<sub>1</sub> = 3 kW

n <sub>2</sub> min <sup>-1</sup>	M <sub>n2</sub> Nm	f <sub>s</sub>	i	Pt kW					Rn <sub>2</sub> [N]					
					MC/PC	MZ/PZ	HC	HZ	FZ					
1.5	13300	0.9	920	-	3/V 07 L3	-	BN 100LB 4	-	44000	55200	95200	124700	38200	316
1.5	13900	1.6	920	-	3/V 10 L3	-	BN 100LB 4	-	-	-	114600	144100	55200	340
1.7	12600	1.6	840	-	3/V 09 L3	-	BN 100LB 4	-	-	-	94100	121400	29700	352
1.8	11600	1.8	800	-	3/V 09 L3	-	BN 100LB 4	-	-	-	92700	119600	29200	352
1.9	11000	1.3	761	-	3/V 07 L3	-	BN 100LB 4	-	41300	51800	89900	117800	35900	316
1.9	11500	1.3	761	-	3/V 09 L3	-	BN 100LB 4	-	-	-	91300	117800	28700	352
2.2	9480	1.5	655	-	3/V 07 L3	-	BN 100LB 4	-	39300	49300	85900	112600	34100	316
2.2	9850	1.8	655	-	3/V 09 L3	-	BN 100LB 4	-	-	-	87300	112600	27300	352
2.5	8990	1.0	569	-	3/V 06 L3	-	BN 100LB 4	-	33700	38200	76600	89200	25300	304
2.7	8330	0.9	527	-	3/V 06 L3	-	BN 100LB 4	-	32900	37200	74900	87200	24700	304
2.8	8020	1.7	507	-	3/V 07 L3	-	BN 100LB 4	-	36100	45300	79600	104300	31400	316
3.1	7270	1.7	460	-	3/V 07 L3	-	BN 100LB 4	-	34900	43800	77300	101300	30400	316
3.2	6650	2.7	442	-	3/V 09 L3	-	BN 100LB 4	-	-	-	77600	100100	24000	352
3.2	7740	1.2	439	-	-	3/A 07 L2	BN 100LB 4 M 3LB 4	34400	43100	76200	99900	29900	317	
3.2	7670	1.0	435	-	-	3/A 06 L2	BN 100LB 4 M 3LB 4	30800	34900	70600	82300	23200	305	
3.3	6820	1.3	427	-	3/V 06 L3	-	BN 100LB 4	-	30600	34700	70300	81800	23000	304
3.5	7150	1.3	405	-	-	3/A 07 L2	BN 100LB 4 M 3LB 4	33500	42000	74400	97500	29100	317	
3.6	6320	1.2	395	-	3/V 06 L3	-	BN 100LB 4	-	29900	33800	68700	80000	22400	304
3.6	6320	1.4	386	-	3/V 07 L3	-	BN 100LB 4	-	32900	41300	73400	96100	28600	316
3.7	6720	0.9	380	-	-	3/A 06 L2	BN 100LB 4 M 3LB 4	29500	33400	67900	79000	22200	305	
3.8	5570	2.3	370	-	3/V 09 L3	-	BN 100LB 4	-	-	-	73600	94900	22600	352
4.1	6020	1.9	341	-	-	3/A 07 L2	BN 100LB 4 M 3LB 4	31600	39700	70700	92600	27500	317	
4.4	5660	1.2	321	-	-	3/A 06 L2	BN 100LB 4 M 3LB 4	27900	31600	64500	75100	20900	305	
5.0	4970	1.7	282	-	-	3/A 07 L2	BN 100LB 4 M 3LB 4	29600	37200	66700	87400	25800	317	
5.1	4870	1.6	276	-	-	3/A 06 L2	BN 100LB 4 M 3LB 4	26500	30000	61600	71800	19900	305	
5.3	4710	1.2	267	-	-	3/A 06 L2	BN 100LB 4 M 3LB 4	26200	29700	61000	71100	19700	305	
5.8	4260	2.1	241	-	-	3/A 07 L2	BN 100LB 4 M 3LB 4	28200	35300	63700	83500	24500	317	
5.9	4390	1.0	241	-	-	3/A 05 L2	BN 100LB 4 M 3LB 4	20300	23500	36200	43500	13000	293	
6.3	3930	2.3	223	-	-	3/A 07 L2	BN 100LB 4 M 3LB 4	27400	34400	62200	81500	23800	317	
6.4	3900	1.7	221	-	-	3/A 06 L2	BN 100LB 4 M 3LB 4	24600	27900	57700	67100	18500	305	
6.9	3740	0.9	205	-	-	3/A 04 L2	BN 100LB 4 M 3LB 4	19300	22300	34500	41500	12400	281	
7.1	3500	1.6	198	-	-	3/A 06 L2	BN 100LB 4 M 3LB 4	23700	26900	55800	65000	17800	305	
7.1	3490	2.5	198	-	-	3/A 07 L2	BN 100LB 4 M 3LB 4	26300	33000	60000	78600	22900	317	
7.4	3350	2.3	190	-	-	3/A 06 L2	BN 100LB 4 M 3LB 4	23400	26500	55100	64200	17600	305	
8.0	3200	1.1	175	-	-	3/A 05 L2	BN 100LB 4 M 3LB 4	18300	21100	32900	39600	11700	293	
8.1	3170	0.9	174	-	-	3/A 04 L2	BN 100LB 4 M 3LB 4	18200	21100	32800	39500	11700	281	
8.6	2890	2.2	164	-	-	3/A 06 L2	BN 100LB 4 M 3LB 4	22300	25200	52700	61400	16700	305	
8.7	2960	1.0	162	-	-	3/A 04 L2	BN 100LB 4 M 3LB 4	17800	20600	32100	38700	11400	281	
8.7	2960	1.0	162	-	-	3/A 05 L2	BN 100LB 4 M 3LB 4	17800	20600	32100	38700	11400	293	
10.0	2570	1.4	141	-	-	3/A 05 L2	BN 100LB 4 M 3LB 4	17000	19600	30800	37000	10900	293	
10.9	2360	1.2	129	-	-	3/A 04 L2	BN 100LB 4 M 3LB 4	16500	19100	30000	36100	10600	281	
11.3	2270	2.4	125	-	-	3/A 06 L2	BN 100LB 4 M 3LB 4	20300	23000	48600	56500	15300	305	
11.6	2210	1.6	121	-	-	3/A 05 L2	BN 100LB 4 M 3LB 4	16200	18700	29400	35400	10400	293	
12.1	2130	1.1	117	-	-	3/A 04 L2	BN 100LB 4 M 3LB 4	16000	18500	29100	35000	10300	281	
13.6	1890	1.6	104	-	-	3/A 05 L2	BN 100LB 4 M 3LB 4	15300	17700	28100	33800	9840	293	
13.8	1860	1.4	102	-	-	3/A 04 L2	BN 100LB 4 M 3LB 4	15300	17600	27900	33600	9790	281	
14.6	1770	1.0	96.9	-	-	3/A 03 L2	BN 100LB 4 M 3LB 4	15000	17300	27500	33100	9630	269	
15.5	1650	1.4	90.7	-	-	3/A 04 L2	BN 100LB 4 M 3LB 4	14700	17000	27000	32500	9420	281	
15.9	1610	1.0	88.5	-	-	3/A 03 L2	BN 100LB 4 M 3LB 4	14600	16800	26800	32200	9340	269	
16.5	1560	2.3	85.6	-	-	3/A 05 L2	BN 100LB 4 M 3LB 4	14400	16600	26500	31900	9240	293	
17.3	1490	1.6	81.7	-	-	3/A 04 L2	BN 100LB 4 M 3LB 4	14200	16400	26200	31500	9100	281	
18.6	1380	2.2	75.8	-	-	3/A 05 L2	BN 100LB 4 M 3LB 4	13800	16000	25600	30800	8870	293	
19.3	1330	1.3	73.2	-	-	3/A 03 L2	BN 100LB 4 M 3LB 4	13700	15800	25300	30400	8770	269	
19.4	1320	2.5	72.5	-	-	3/A 05 L2	BN 100LB 4 M 3LB 4	13600	15700	25200	30400	8740	293	
20.6	1250	2.0	68.4	-	-	3/A 04 L2	BN 100LB 4 M 3LB 4	13400	15400	24800	29800	8580	281	
22.4	1150	1.4	62.9	-	-	3/A 03 L2	BN 100LB 4 M 3LB 4	13000	15000	24200	29100	8340	269	
22.5	1140	2.8	62.6	-	-	3/A 05 L2	BN 100LB 4 M 3LB 4	13000	15000	24200	29100	8330	293	
22.6	1140	2.5	62.4	-	-	3/A 04 L2	BN 100LB 4 M 3LB 4	13000	15000	24100	29000	8320	281	
23.7	1080	1.2	59.4	-	-	3/A 01 L2	BN 100LB 4 M 3LB 4	4150	4150	11600	13400	2730	259	
25.9	990	2.4	54.5	-	-	3/A 04 L2	BN 100LB 4 M 3LB 4	12400	14300	23200	27900	7950	281	
26.0	990	1.2	54.2	-	-	3/A 01 L2	BN 100LB 4 M 3LB 4	4020	4020	11300	13000	2650	259	
26.9	960	1.7	52.5	-	-	3/A 03 L2	BN 100LB 4 M 3LB 4	12200	14100	22900	27600	7850	269	
26.9	960	1.7	52.5	-	-	3/A 03 L2	BN 100LB 4 M 3LB 4	12200	14100	22900	27600	7850	269	
28.4	910	2.5	49.7	-	-	3/A 04 L2	BN 100LB 4 M 3LB 4	12000	13900	22500	27100	7710	281	
28.7	890	0.9	49.1	-	-	3/A 01 L2	BN 100LB 4 M 3LB 4	3890	3890	11000	12600	2560	259	



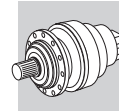


### P<sub>1</sub> = 3 kW






n <sub>2</sub> min <sup>-1</sup>	M <sub>n2</sub> Nm	f <sub>s</sub>	i	Pt kW					Rn <sub>2</sub> [N]						
									MC/PC	MZ/PZ	HC	HZ	FZ		
32	800	1.2	43.9	–	–	3/A 01 L2	BN 100LB 4	M 3LB 4	–	3750	3750	10600	12200	2470	259
32	790	2.3	43.4	–	–	3/A 03 L2	BN 100LB 4	M 3LB 4	–	11500	13300	21600	26000	7370	269
35	740	2.2	40.5	–	–	3/A 03 L2	BN 100LB 4	M 3LB 4	–	11200	13000	21200	25500	7200	269
35	730	1.2	40.1	–	–	3/A 01 L2	BN 100LB 4	M 3LB 4	–	3640	3640	10300	11900	2390	259
39	650	1.2	35.8	–	–	3/A 01 L2	BN 100LB 4	M 3LB 4	–	3500	3500	10000	11500	2300	259
42	610	2.9	33.5	–	–	3/A 03 L2	BN 100LB 4	M 3LB 4	–	10500	12200	20000	24100	6760	269
44	580	1.1	31.7	–	–	3/A 00 L2	BN 100LB 4	M 3LB 4	–	3370	3370	9650	11100	2210	249
45	570	2.1	31.2	–	–	3/A 01 L2	BN 100LB 4	M 3LB 4	–	3340	3340	9600	11000	2200	259
49	530	3.0	28.8	–	–	3/A 03 L2	BN 100LB 4	M 3LB 4	–	10000	11600	19100	23000	6430	269
60	430	1.4	23.4	–	–	3/A 00 L2	BN 100LB 4	M 3LB 4	–	3040	3040	8810	10100	2000	249
61	420	2.1	23.0	–	–	3/A 01 L2	BN 100LB 4	M 3LB 4	–	3020	3020	8760	10100	1990	259
61	420	3.0	23.0	–	–	3/A 03 L2	BN 100LB 4	M 3LB 4	–	9290	10700	17900	21500	5960	269
73	355	3.0	19.4	–	–	3/A 03 L2	BN 100LB 4	M 3LB 4	–	8790	10100	17000	20500	5640	269
74	350	1.3	19.1	–	–	3/A 00 L2	BN 100LB 4	M 3LB 4	–	2840	2840	8290	9530	1870	249
75	345	2.1	18.8	–	–	3/A 01 L2	BN 100LB 4	M 3LB 4	–	2830	2830	8250	9470	1860	259

### P<sub>1</sub> = 4 kW

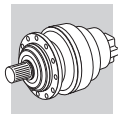
n <sub>2</sub> min <sup>-1</sup>	M <sub>n2</sub> Nm	f <sub>s</sub>	i	Pt kW					Rn <sub>2</sub> [N]					
									MC/PC	MZ/PZ	HC	HZ	FZ	
0.27	103200	1.0	5234	–	3/V 15 L4	–	BN 112M 4	–	–	–	206000	243000	90000	388
0.29	97600	1.1	4950	–	3/V 15 L4	–	BN 112M 4	–	–	–	206000	243000	90000	388
0.29	97600	1.3	4950	–	3/V 16 L4	–	BN 112M 4	–	–	–	345000	385000	150000	400
0.32	83300	2.4	4449	–	3/V 17 L4	–	BN 112M 4	–	–	–	442000	470000	150000	410
0.33	81800	1.0	4312	–	3/V 14 L4	–	BN 112M 4	–	–	–	206000	243000	90000	376
0.34	82200	1.3	4171	–	3/V 15 L4	–	BN 112M 4	–	–	–	206000	243000	90000	388
0.34	82200	1.7	4171	–	3/V 16 L4	–	BN 112M 4	–	–	–	345000	385000	150000	400
0.36	81700	0.9	3993	–	3/V 14 L4	–	BN 112M 4	–	–	–	206000	243000	90000	376
0.41	69300	2.0	3514	–	3/V 16 L4	–	BN 112M 4	–	–	–	345000	385000	150000	400
0.44	64100	2.1	3250	–	3/V 16 L4	–	BN 112M 4	–	–	–	345000	385000	150000	400
0.45	65100	1.2	3182	–	3/V 14 L4	–	BN 112M 4	–	–	–	206000	243000	90000	376
0.51	54800	1.5	2782	–	3/V 14 L4	–	BN 112M 4	–	–	–	206000	243000	90000	376
0.52	52600	1.1	2773	–	3/V 13 L4	–	BN 112M 4	–	–	–	192000	231000	80000	364
0.52	54000	2.1	2738	–	3/V 16 L4	–	BN 112M 4	–	–	–	345000	385000	150000	400
0.57	52000	0.9	2510	–	3/V 11 L4	–	BN 112M 4	–	–	–	157000	195000	65000	352
0.57	47500	1.8	2504	–	3/V 14 L4	–	BN 112M 4	–	–	–	206000	243000	90000	376
0.59	45700	1.1	2430	–	3/V 13 L3	–	BN 112M 4	–	–	–	192000	231000	80000	364
0.62	43600	1.5	2318	–	3/V 14 L3	–	BN 112M 4	–	–	–	206000	243000	90000	376
0.71	38000	1.5	2019	–	3/V 13 L3	–	BN 112M 4	–	–	–	192000	231000	80000	364
0.72	37500	1.9	1994	–	3/V 14 L3	–	BN 112M 4	–	–	–	206000	243000	90000	376
0.73	36900	1.2	1963	–	3/V 11 L3	–	BN 112M 4	–	–	–	157000	195000	65000	352
0.85	32500	1.8	1682	–	3/V 13 L3	–	BN 112M 4	–	–	–	192000	231000	80000	364
0.86	32100	2.4	1662	–	3/V 14 L3	–	BN 112M 4	–	–	–	206000	243000	90000	376
0.86	34700	1.0	1657	–	3/V 10 L4	–	BN 112M 4	–	–	–	133000	166000	65000	340
0.86	34700	1.0	1657	–	3/V 10 L4	–	BN 112M 4	–	–	–	133000	166000	65000	340
0.87	31600	1.4	1636	–	3/V 11 L3	–	BN 112M 4	–	–	–	157000	195000	65000	352
0.90	29900	1.9	1589	–	3/V 14 L3	–	BN 112M 4	–	–	–	206000	243000	90000	376
1.0	27400	2.1	1418	–	3/V 13 L3	–	BN 112M 4	–	–	–	190500	225400	78500	364
1.0	26600	1.7	1378	–	3/V 11 L3	–	BN 112M 4	–	–	–	152900	190400	63200	352
1.1	25200	1.9	1339	–	3/V 14 L3	–	BN 112M 4	–	–	–	199900	234700	86700	376
1.1	25600	2.4	1324	–	3/V 14 L3	–	BN 112M 4	–	–	–	199300	233900	86300	376
1.1	24900	2.1	1291	–	3/V 13 L3	–	BN 112M 4	–	–	–	185200	219200	76100	364
1.1	24600	1.4	1274	–	3/V 11 L3	–	BN 112M 4	–	–	–	149300	186000	61600	352
1.2	24000	0.9	1227	–	3/V 10 L3	–	BN 112M 4	–	–	–	124900	157100	60800	340
1.3	21900	1.3	1120	–	3/V 10 L3	–	BN 112M 4	–	–	–	121600	152800	59000	340
1.3	21500	2.4	1116	–	3/V 14 L3	–	BN 112M 4	–	–	–	189300	222200	81500	376
1.3	21000	2.4	1088	–	3/V 13 L3	–	BN 112M 4	–	–	–	175900	208200	71900	364
1.4	18900	1.9	1004	–	3/V 11 L3	–	BN 112M 4	–	–	–	139000	173200	56900	352
1.4	19600	0.9	1004	–	3/V 09 L3	–	BN 112M 4	–	–	–	99300	128000	31500	352
1.4	19600	1.6	1004	–	3/V 10 L3	–	BN 112M 4	–	–	–	117600	147900	56900	340
1.6	18700	1.2	920	–	3/V 10 L3	–	BN 112M 4	–	–	–	114600	144100	55200	340
1.6	17400	2.4	900	–	3/V 11 L3	–	BN 112M 4	–	–	–	134500	167600	54800	352








## P<sub>1</sub> = 4 kW

n <sub>2</sub> min <sup>-1</sup>	M <sub>n2</sub> Nm	f <sub>s</sub>	i	Pt kW					Rn <sub>2</sub> [N]					
									MC/PC	MZ/PZ	HC	HZ	FZ	
1.7	17100	1.2	840	-	3/V 09 L3	-	BN 112M 4	-	-	-	94100	121400	29700	352
1.8	15600	1.4	800	-	3/V 09 L3	-	BN 112M 4	-	-	-	92700	119600	29200	352
1.9	14900	1.0	761	-	3/V 07 L3	-	BN 112M 4	-	41300	51800	89900	117800	35900	316
1.9	15500	0.9	761	-	3/V 09 L3	-	BN 112M 4	-	-	-	91300	117800	28700	352
2.2	12800	1.1	655	-	3/V 07 L3	-	BN 112M 4	-	39300	49300	85900	112600	34100	316
2.2	13300	1.3	655	-	3/V 09 L3	-	BN 112M 4	-	-	-	87300	112600	27300	352
2.8	10800	1.3	507	-	3/V 07 L3	-	BN 112M 4	-	36100	45300	79600	104300	31400	316
3.1	9820	1.3	460	-	3/V 07 L3	-	BN 112M 4	-	34900	43800	77300	101300	30400	316
3.2	8980	2.0	442	-	3/V 09 L3	-	BN 112M 4	-	-	-	77600	100100	24000	352
3.4	9210	1.0	427	-	3/V 06 L3	-	BN 112M 4	-	30600	34700	70300	81800	23000	304
3.5	9650	0.9	405	-	-	3/A 07 L2	BN 112M 4	M 3LC 4	33500	42000	74400	97500	29100	317
3.7	8540	1.1	386	-	3/V 07 L3	-	BN 112M 4	-	32900	41300	73400	96100	28600	316
3.9	7530	1.7	370	-	3/V 09 L3	-	BN 112M 4	-	-	-	73600	94900	22600	352
4.2	8130	1.4	341	-	-	3/A 07 L2	BN 112M 4	M 3LC 4	31600	39700	70700	92600	27500	317
5.1	6710	1.3	282	-	-	3/A 07 L2	BN 112M 4	M 3LC 4	29600	37200	66700	87400	25800	317
5.2	6570	1.2	276	-	-	3/A 06 L2	BN 112M 4	M 3LC 4	26500	30000	61600	71800	19900	305
5.9	5750	1.6	241	-	-	3/A 07 L2	BN 112M 4	M 3LC 4	28200	35300	63700	83500	24500	317
6.4	5310	1.7	223	-	-	3/A 07 L2	BN 112M 4	M 3LC 4	27400	34400	62200	81500	23800	317
6.5	5260	1.2	221	-	-	3/A 06 L2	BN 112M 4	M 3LC 4	24600	27900	57700	67100	18500	305
7.2	4720	1.2	198	-	-	3/A 06 L2	BN 112M 4	M 3LC 4	23700	26900	55800	65000	17800	305
7.2	4710	1.8	198	-	-	3/A 07 L2	BN 112M 4	M 3LC 4	26300	33000	60000	78600	22900	317
7.5	4530	1.7	190	-	-	3/A 06 L2	BN 112M 4	M 3LC 4	23400	26500	55100	64200	17600	305
7.9	4290	2.5	180	-	-	3/A 07 L2	BN 112M 4	M 3LC 4	25500	32000	58300	76500	22200	317
8.7	3900	1.7	164	-	-	3/A 06 L2	BN 112M 4	M 3LC 4	22300	25200	52700	61400	16700	305
9.2	3690	2.4	155	-	-	3/A 07 L2	BN 112M 4	M 3LC 4	24300	30500	55800	73100	21100	317
10.2	3360	2.3	141	-	-	3/A 06 L2	BN 112M 4	M 3LC 4	21200	24000	50400	58700	15900	305
10.2	3460	1.0	141	-	-	3/A 05 L2	BN 112M 4	M 3LC 4	17000	19600	30800	37000	10900	293
11.5	3070	1.8	125	-	-	3/A 06 L2	BN 112M 4	M 3LC 4	20300	23000	48600	56500	15300	305
11.8	2980	1.2	121	-	-	3/A 05 L2	BN 112M 4	M 3LC 4	16200	18700	29400	35400	10400	293
12.7	2670	2.3	112	-	-	3/A 06 L2	BN 112M 4	M 3LC 4	19600	22200	47100	54800	14700	305
13.8	2550	1.2	104	-	-	3/A 05 L2	BN 112M 4	M 3LC 4	15300	17700	28100	33800	9840	293
14.0	2510	1.0	102	-	-	3/A 04 L2	BN 112M 4	M 3LC 4	15300	17600	27900	33600	9790	281
14.6	2420	2.2	98.3	-	-	3/A 06 L2	BN 112M 4	M 3LC 4	18800	21300	45200	52700	14100	305
15.8	2230	1.1	90.7	-	-	3/A 04 L2	BN 112M 4	M 3LC 4	14700	17000	27000	32500	9420	281
16.2	2180	2.8	88.5	-	-	3/A 06 L2	BN 112M 4	M 3LC 4	18100	20600	43800	51000	13600	305
16.7	2110	1.7	85.6	-	-	3/A 05 L2	BN 112M 4	M 3LC 4	14400	16600	26500	31900	9240	293
17.5	2010	1.2	81.7	-	-	3/A 04 L2	BN 112M 4	M 3LC 4	14200	16400	26200	31500	9100	281
18.9	1860	1.6	75.8	-	-	3/A 05 L2	BN 112M 4	M 3LC 4	13800	16000	25600	30800	8870	293
19.5	1800	1.0	73.2	-	-	3/A 03 L2	BN 112M 4	M 3LC 4	13700	15800	25300	30400	8770	269
19.7	1790	1.9	72.5	-	-	3/A 05 L2	BN 112M 4	M 3LC 4	13600	15700	25200	30400	8740	293
20.9	1680	1.5	68.4	-	-	3/A 04 L2	BN 112M 4	M 3LC 4	13400	15400	24800	29800	8580	281
22.7	1550	1.0	62.9	-	-	3/A 03 L2	BN 112M 4	M 3LC 4	13000	15000	24200	29100	8340	269
22.8	1540	2.1	62.6	-	-	3/A 05 L2	BN 112M 4	M 3LC 4	13000	15000	24200	29100	8330	293
22.9	1540	1.9	62.4	-	-	3/A 04 L2	BN 112M 4	M 3LC 4	13000	15000	24100	29000	8320	281
25.1	1400	2.4	57.0	-	-	3/A 05 L2	BN 112M 4	M 3LC 4	12600	14500	23500	28300	8070	293
26.2	1340	1.8	54.5	-	-	3/A 04 L2	BN 112M 4	M 3LC 4	12400	14300	23200	27900	7950	281
26.9	1310	2.3	53.3	-	-	3/A 05 L2	BN 112M 4	M 3LC 4	12300	14200	23000	27700	7890	293
27.2	1290	1.3	52.5	-	-	3/A 03 L2	BN 112M 4	M 3LC 4	12200	14100	22900	27600	7850	269
27.2	1290	1.3	52.5	-	-	3/A 03 L2	BN 112M 4	M 3LC 4	12200	14100	22900	27600	7850	269
28.8	1220	1.9	49.7	-	-	3/A 04 L2	BN 112M 4	M 3LC 4	12000	13900	22500	27100	7710	281
32	1090	2.6	44.3	-	-	3/A 04 L2	BN 112M 4	M 3LC 4	11600	13300	21800	26200	7420	281
33	1070	1.7	43.4	-	-	3/A 03 L2	BN 112M 4	M 3LC 4	11500	13300	21600	26000	7370	269
35	1000	1.7	40.5	-	-	3/A 03 L2	BN 112M 4	M 3LC 4	11200	13000	21200	25500	7200	269
37	960	2.4	39.1	-	-	3/A 04 L2	BN 112M 4	M 3LC 4	11100	12800	21000	25200	7120	281
41	870	2.6	35.3	-	-	3/A 04 L2	BN 112M 4	M 3LC 4	10700	12400	20300	24500	6880	281
43	820	2.2	33.5	-	-	3/A 03 L2	BN 112M 4	M 3LC 4	10500	12200	20000	24100	6760	269
46	770	1.5	31.2	-	-	3/A 01 L2	BN 112M 4	M 3LC 4	3340	3340	9600	11000	2200	259
50	710	2.2	28.8	-	-	3/A 03 L2	BN 112M 4	M 3LC 4	10000	11600	19100	23000	6430	269
61	580	1.0	23.4	-	-	3/A 00 L2	BN 112M 4	M 3LC 4	3040	3040	8810	10100	2000	249
62	570	1.5	23.0	-	-	3/A 01 L2	BN 112M 4	M 3LC 4	3020	3020	8760	10100	1990	259
62	560	2.2	23.0	-	-	3/A 03 L2	BN 112M 4	M 3LC 4	9290	10700	17900	21500	5960	269
74	480	2.2	19.4	-	-	3/A 03 L2	BN 112M 4	M 3LC 4	8790	10100	17000	20500	5640	269
75	470	1.0	19.1	-	-	3/A 00 L2	BN 112M 4	M 3LC 4	2840	2840	8290	9530	1870	249
76	465	1.5	18.8	-	-	3/A 01 L2	BN 112M 4	M 3LC 4	2830	2830	8250	9470	1860	259

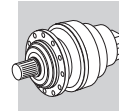




**P<sub>1</sub> = 5.5 kW**

n <sub>2</sub> min <sup>-1</sup>	M <sub>n2</sub> Nm	f <sub>s</sub>	i	Pt kW					Rn <sub>2</sub> [N]					
									MC/PC	MZ/PZ	HC	HZ	FZ	
0.28	139100	2.0	5099	-	3/V 18 L4	-	BN 132S 4	-	-	-	503000	565000	200000	420
0.29	135500	1.1	4970	-	3/V 17 L4	-	BN 132S 4	-	-	-	442000	470000	150000	410
0.29	130100	1.0	4950	-	3/V 16 L4	-	BN 132S 4	-	-	-	345000	385000	150000	400
0.32	124500	2.9	4457	-	3/V 19 L4	-	BN 132S 4	-	-	-	638000	702000	200000	430
0.32	111100	1.8	4449	-	3/V 17 L4	-	BN 132S 4	-	-	-	442000	470000	150000	410
0.33	119600	2.3	4386	-	3/V 18 L4	-	BN 132S 4	-	-	-	503000	565000	200000	420
0.35	109600	1.0	4171	-	3/V 15 L4	-	BN 132S 4	-	-	-	206000	243000	90000	388
0.35	109600	1.3	4171	-	3/V 16 L4	-	BN 132S 4	-	-	-	345000	385000	150000	400
0.35	112600	1.6	4129	-	3/V 17 L4	-	BN 132S 4	-	-	-	442000	470000	150000	410
0.39	100800	2.8	3696	-	3/V 18 L4	-	BN 132S 4	-	-	-	503000	565000	200000	420
0.41	92400	1.5	3514	-	3/V 16 L4	-	BN 132S 4	-	-	-	345000	385000	150000	400
0.41	95300	2.9	3495	-	3/V 18 L4	-	BN 132S 4	-	-	-	503000	565000	200000	420
0.41	96300	1.0	3489	-	3/V 15 L4	-	BN 132S 4	-	-	-	206000	243000	90000	388
0.44	91100	1.2	3300	-	3/V 15 L4	-	BN 132S 4	-	-	-	206000	243000	90000	388
0.44	85400	1.6	3250	-	3/V 16 L4	-	BN 132S 4	-	-	-	345000	385000	150000	400
0.45	86800	0.9	3182	-	3/V 14 L4	-	BN 132S 4	-	-	-	206000	243000	90000	376
0.45	86400	2.2	3168	-	3/V 17 L4	-	BN 132S 4	-	-	-	442000	470000	150000	410
0.52	73100	1.1	2782	-	3/V 14 L4	-	BN 132S 4	-	-	-	206000	243000	90000	376
0.52	76700	1.4	2780	-	3/V 15 L4	-	BN 132S 4	-	-	-	206000	243000	90000	388
0.52	71100	2.3	2773	-	3/V 17 L4	-	BN 132S 4	-	-	-	442000	470000	150000	410
0.53	72000	1.6	2738	-	3/V 16 L4	-	BN 132S 4	-	-	-	345000	385000	150000	400
0.58	63300	1.3	2504	-	3/V 14 L4	-	BN 132S 4	-	-	-	206000	243000	90000	376
0.61	64700	2.1	2343	-	3/V 16 L4	-	BN 132S 4	-	-	-	345000	385000	150000	400
0.62	58100	1.1	2318	-	3/V 14 L3	-	BN 132S 4	-	-	-	206000	243000	90000	376
0.62	57300	1.5	2318	-	3/V 15 L3	-	BN 132S 4	-	-	-	206000	243000	90000	388
0.66	59800	2.1	2167	-	3/V 16 L4	-	BN 132S 4	-	-	-	345000	385000	150000	400
0.71	50600	1.1	2019	-	3/V 13 L3	-	BN 132S 4	-	-	-	192000	231000	80000	364
0.72	50000	1.4	1994	-	3/V 14 L3	-	BN 132S 4	-	-	-	206000	243000	90000	376
0.72	49300	1.9	1994	-	3/V 15 L3	-	BN 132S 4	-	-	-	206000	243000	90000	388
0.79	50400	2.1	1826	-	3/V 16 L4	-	BN 132S 4	-	-	-	345000	385000	150000	400
0.86	43300	1.3	1682	-	3/V 13 L3	-	BN 132S 4	-	-	-	192000	231000	80000	364
0.87	42800	1.8	1662	-	3/V 14 L3	-	BN 132S 4	-	-	-	206000	243000	90000	376
0.87	42800	2.3	1662	-	3/V 15 L3	-	BN 132S 4	-	-	-	206000	243000	90000	388
0.88	42100	1.0	1636	-	3/V 11 L3	-	BN 132S 4	-	-	-	157000	195000	65000	352
0.89	42800	1.1	1620	-	3/V 13 L3	-	BN 132S 4	-	-	-	192000	231000	80000	364
0.91	39800	1.4	1589	-	3/V 14 L3	-	BN 132S 4	-	-	-	206000	243000	90000	376
0.91	40900	2.7	1589	-	3/V 16 L3	-	BN 132S 4	-	-	-	345000	385000	150000	400
1.0	36500	1.6	1418	-	3/V 13 L3	-	BN 132S 4	-	-	-	190500	225400	78500	364
1.0	36000	2.4	1400	-	3/V 15 L3	-	BN 132S 4	-	-	-	202600	237900	88000	388
1.0	35500	1.3	1378	-	3/V 11 L3	-	BN 132S 4	-	-	-	152900	190400	63200	352
1.1	33600	1.4	1339	-	3/V 14 L3	-	BN 132S 4	-	-	-	199900	234700	86700	376
1.1	35100	2.8	1329	-	3/V 15 L3	-	BN 132S 4	-	-	-	199500	234200	86400	388
1.1	34100	1.8	1324	-	3/V 14 L3	-	BN 132S 4	-	-	-	199300	233900	86300	376
1.1	33200	1.6	1291	-	3/V 13 L3	-	BN 132S 4	-	-	-	185200	219200	76100	364
1.1	32800	1.1	1274	-	3/V 11 L3	-	BN 132S 4	-	-	-	149300	186000	61600	352
1.3	29200	1.0	1120	-	3/V 10 L3	-	BN 132S 4	-	-	-	121600	152800	59000	340
1.3	28700	1.8	1116	-	3/V 14 L3	-	BN 132S 4	-	-	-	189300	222200	81500	376
1.3	29100	1.5	1103	-	3/V 11 L3	-	BN 132S 4	-	-	-	143000	178100	58700	352
1.3	28000	1.8	1088	-	3/V 13 L3	-	BN 132S 4	-	-	-	175900	208200	71900	364
1.4	28400	1.9	1009	-	3/V 13 L3	-	BN 132S 4	-	-	-	172000	203600	70100	364
1.4	25200	1.4	1004	-	3/V 11 L3	-	BN 132S 4	-	-	-	139000	173200	56900	352
1.4	26200	1.2	1004	-	3/V 10 L3	-	BN 132S 4	-	-	-	117600	147900	56900	340
1.4	28000	2.2	997	-	3/V 14 L3	-	BN 132S 4	-	-	-	183000	214800	78500	376
1.6	23200	1.8	900	-	3/V 11 L3	-	BN 132S 4	-	-	-	134500	167600	54800	352
1.6	23600	2.3	893	-	3/V 14 L3	-	BN 132S 4	-	-	-	177000	207800	75700	376
1.7	23000	2.3	870	-	3/V 13 L3	-	BN 132S 4	-	-	-	164500	194700	66700	364
1.7	23200	1.8	827	-	3/V 11 L3	-	BN 132S 4	-	-	-	131100	163400	53300	352
1.8	20900	1.0	800	-	3/V 09 L3	-	BN 132S 4	-	-	-	92700	119600	29200	352
1.8	22300	2.2	794	-	3/V 14 L3	-	BN 132S 4	-	-	-	170900	200700	72800	376
1.9	22000	1.0	773	-	3/V 10 L3	-	BN 132S 4	-	-	-	108700	136700	52100	340
1.9	19600	2.3	741	-	3/V 13 L3	-	BN 132S 4	-	-	-	156800	185500	63200	364
2.0	19000	2.1	720	-	3/V 11 L3	-	BN 132S 4	-	-	-	125800	156700	50900	352
2.1	20700	1.1	701	-	3/V 10 L3	-	BN 132S 4	-	-	-	105600	132800	50400	340
2.1	18400	2.3	695	-	3/V 14 L3	-	BN 132S 4	-	-	-	164300	192800	69700	376
2.2	17700	1.0	655	-	3/V 09 L3	-	BN 132S 4	-	-	-	87300	112600	27300	352





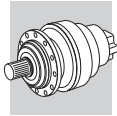
### P<sub>1</sub> = 5.5 kW

n <sub>2</sub> min <sup>-1</sup>	M <sub>n2</sub> Nm	f <sub>s</sub>	i	Pt kW					Rn <sub>2</sub> [N]					
									MC/PC	MZ/PZ	HC	HZ	FZ	
2.2	18100	2.2	644	-	3/V 11 L3	-	BN 132S 4	-	-	-	121700	151600	49000	352
2.3	17500	1.2	614	-	3/V 10 L3	-	BN 132S 4	-	-	-	101500	127600	48300	340
2.6	15900	1.6	560	-	3/V 10 L3	-	BN 132S 4	-	-	-	98700	124100	46800	340
2.8	14400	0.9	507	-	3/V 07 L3	-	BN 132S 4	-	36100	45300	79600	104300	31400	316
2.8	14400	1.0	507	-	3/V 09 L3	-	BN 132S 4	-	-	-	80900	104300	25100	352
2.8	14400	1.8	507	-	3/V 10 L3	-	BN 132S 4	-	-	-	95800	120500	45300	340
3.1	13100	0.9	460	-	3/V 07 L3	-	BN 132S 4	-	34900	43800	77300	101300	30400	316
3.3	12000	1.5	442	-	3/V 09 L3	-	BN 132S 4	-	-	-	77600	100100	24000	352
3.3	12400	2.2	436	-	3/V 10 L3	-	BN 132S 4	-	-	-	91600	115200	43100	340
3.9	10000	1.3	370	-	3/V 09 L3	-	BN 132S 4	-	-	-	73600	94900	22600	352
4.2	10800	1.1	341	-	-	3/A 07 L2	BN 132S 4	-	31600	39700	70700	92600	27500	317
5.1	8950	1.0	282	-	-	3/A 07 L2	BN 132S 4	-	29600	37200	66700	87400	25800	317
6.0	7670	1.2	241	-	-	3/A 07 L2	BN 132S 4	-	28200	35300	63700	83500	24500	317
6.5	7080	1.3	223	-	-	3/A 07 L2	BN 132S 4	-	27400	34400	62200	81500	23800	317
6.5	7010	0.9	221	-	-	3/A 06 L2	BN 132S 4	-	24600	27900	57700	67100	18500	305
7.3	6280	1.4	198	-	-	3/A 07 L2	BN 132S 4	-	26300	33000	60000	78600	22900	317
7.6	6030	1.3	190	-	-	3/A 06 L2	BN 132S 4	-	23400	26500	55100	64200	17600	305
8.0	5720	1.9	180	-	-	3/A 07 L2	BN 132S 4	-	25500	32000	58300	76500	22200	317
8.8	5200	1.2	164	-	-	3/A 06 L2	BN 132S 4	-	22300	25200	52700	61400	16700	305
9.3	4920	1.8	155	-	-	3/A 07 L2	BN 132S 4	-	24300	30500	55800	73100	21100	317
10.2	4470	1.7	141	-	-	3/A 06 L2	BN 132S 4	-	21200	24000	50400	58700	15900	305
10.3	4460	2.5	140	-	-	3/A 07 L2	BN 132S 4	-	23500	29500	54100	70900	20400	317
11.1	4120	2.7	130	-	-	3/A 07 L2	BN 132S 4	-	22900	28700	52900	69300	19900	317
11.6	4090	1.3	125	-	-	3/A 06 L2	BN 132S 4	-	20300	23000	48600	56500	15300	305
12.8	3570	1.7	112	-	-	3/A 06 L2	BN 132S 4	-	19600	22200	47100	54800	14700	305
13.2	3450	2.6	109	-	-	3/A 07 L2	BN 132S 4	-	21600	27100	50100	65700	18800	317
13.9	3400	0.9	104	-	-	3/A 05 L2	BN 132S 4	-	15300	17700	28100	33800	9840	293
14.7	3230	1.7	98.3	-	-	3/A 06 L2	BN 132S 4	-	18800	21300	45200	52700	14100	305
16.3	2910	2.1	88.5	-	-	3/A 06 L2	BN 132S 4	-	18100	20600	43800	51000	13600	305
16.8	2810	1.3	85.6	-	-	3/A 05 L2	BN 132S 4	-	14400	16600	26500	31900	9240	293
17.7	2670	2.4	81.2	-	-	3/A 06 L2	BN 132S 4	-	17600	20000	42700	49700	13200	305
19.0	2490	1.2	75.8	-	-	3/A 05 L2	BN 132S 4	-	13800	16000	25600	30800	8870	293
19.9	2380	1.4	72.5	-	-	3/A 05 L2	BN 132S 4	-	13600	15700	25200	30400	8740	293
20.6	2290	2.5	69.9	-	-	3/A 06 L2	BN 132S 4	-	16800	19000	40800	47500	12600	305
21.0	2250	1.1	68.4	-	-	3/A 04 L2	BN 132S 4	-	13400	15400	24800	29800	8580	281
23.0	2060	1.6	62.6	-	-	3/A 05 L2	BN 132S 4	-	13000	15000	24200	29100	8330	293
23.1	2050	1.4	62.4	-	-	3/A 04 L2	BN 132S 4	-	13000	15000	24100	29000	8320	281
25.2	1870	1.8	57.0	-	-	3/A 05 L2	BN 132S 4	-	12600	14500	23500	28300	8070	293
25.9	1830	2.5	55.7	-	-	3/A 06 L2	BN 132S 4	-	15500	17600	38100	44400	11700	305
26.4	1790	1.3	54.5	-	-	3/A 04 L2	BN 132S 4	-	12400	14300	23200	27900	7950	281
27.0	1750	1.7	53.3	-	-	3/A 05 L2	BN 132S 4	-	12300	14200	23000	27700	7890	293
29.0	1630	1.4	49.7	-	-	3/A 04 L2	BN 132S 4	-	12000	13900	22500	27100	7710	281
31	1550	2.5	47.2	-	-	3/A 06 L2	BN 132S 4	-	14700	16700	36300	42300	11000	305
33	1450	2.0	44.3	-	-	3/A 04 L2	BN 132S 4	-	11600	13300	21800	26200	7420	281
33	1440	2.3	44.0	-	-	3/A 05 L2	BN 132S 4	-	11500	13300	21700	26100	7400	293
37	1280	1.8	39.1	-	-	3/A 04 L2	BN 132S 4	-	11100	12800	21000	25200	7120	281
37	1280	2.4	39.0	-	-	3/A 05 L2	BN 132S 4	-	11100	12800	21000	25200	7110	293
41	1160	2.0	35.3	-	-	3/A 04 L2	BN 132S 4	-	10700	12400	20300	24500	6880	281
48	990	2.3	30.2	-	-	3/A 04 L2	BN 132S 4	-	10200	11700	19400	23300	6530	281
56	840	2.3	25.6	-	-	3/A 04 L2	BN 132S 4	-	9630	11100	18500	22200	6180	281

### P<sub>1</sub> = 7.5 kW

n <sub>2</sub> min <sup>-1</sup>	M <sub>n2</sub> Nm	f <sub>s</sub>	i	Pt kW					Rn <sub>2</sub> [N]					
									MC/PC	MZ/PZ	HC	HZ	FZ	
0.28	183800	2.2	5164	-	3/V 19 L4	-	BN 132MA 4	-	-	-	638000	702000	200000	430
0.28	193100	1.5	5099	-	3/V 18 L4	-	BN 132MA 4	-	-	-	503000	565000	200000	420
0.32	172900	2.1	4457	-	3/V 19 L4	-	BN 132MA 4	-	-	-	638000	702000	200000	430
0.32	154300	1.3	4449	-	3/V 17 L4	-	BN 132MA 4	-	-	-	442000	470000	150000	410
0.33	166100	1.7	4386	-	3/V 18 L4	-	BN 132MA 4	-	-	-	503000	565000	200000	420
0.35	152300	0.9	4171	-	3/V 16 L4	-	BN 132MA 4	-	-	-	345000	385000	150000	400
0.35	156400	1.2	4129	-	3/V 17 L4	-	BN 132MA 4	-	-	-	442000	470000	150000	410

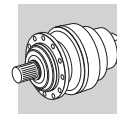




## P<sub>1</sub> = 7.5 kW

n <sub>2</sub> min <sup>-1</sup>	M <sub>n2</sub> Nm	f <sub>s</sub>	i	Pt kW					Rn <sub>2</sub> [N]					
									MC/PC	MZ/PZ	HC	HZ	FZ	
0.35	155100	2.5	4095	-	3/V 19 L4	-	BN 132MA 4	-	-	-	638000	702000	200000	430
0.39	140000	2.0	3696	-	3/V 18 L4	-	BN 132MA 4	-	-	-	503000	565000	200000	420
0.41	128300	1.1	3514	-	3/V 16 L4	-	BN 132MA 4	-	-	-	345000	385000	150000	400
0.41	132400	2.1	3495	-	3/V 18 L4	-	BN 132MA 4	-	-	-	503000	565000	200000	420
0.44	118600	1.1	3250	-	3/V 16 L4	-	BN 132MA 4	-	-	-	345000	385000	150000	400
0.45	125300	2.9	3231	-	3/V 19 L4	-	BN 132MA 4	-	-	-	638000	702000	200000	430
0.45	120000	1.6	3168	-	3/V 17 L4	-	BN 132MA 4	-	-	-	442000	470000	150000	410
0.49	111600	2.4	2945	-	3/V 18 L4	-	BN 132MA 4	-	-	-	503000	565000	200000	420
0.52	106600	1.0	2780	-	3/V 15 L4	-	BN 132MA 4	-	-	-	206000	243000	90000	388
0.52	98700	1.7	2773	-	3/V 17 L4	-	BN 132MA 4	-	-	-	442000	470000	150000	410
0.53	100000	1.1	2738	-	3/V 16 L4	-	BN 132MA 4	-	-	-	345000	385000	150000	400
0.58	88000	0.9	2504	-	3/V 14 L4	-	BN 132MA 4	-	-	-	206000	243000	90000	376
0.58	95600	2.9	2464	-	3/V 18 L4	-	BN 132MA 4	-	-	-	503000	565000	200000	420
0.61	89800	1.5	2343	-	3/V 16 L4	-	BN 132MA 4	-	-	-	345000	385000	150000	400
0.62	79600	1.0	2318	-	3/V 15 L3	-	BN 132MA 4	-	-	-	206000	243000	90000	388
0.63	86900	2.4	2295	-	3/V 18 L4	-	BN 132MA 4	-	-	-	503000	565000	200000	420
0.66	83100	1.5	2167	-	3/V 16 L4	-	BN 132MA 4	-	-	-	345000	385000	150000	400
0.72	69400	1.0	1994	-	3/V 14 L3	-	BN 132MA 4	-	-	-	206000	243000	90000	376
0.72	68500	1.4	1994	-	3/V 15 L3	-	BN 132MA 4	-	-	-	206000	243000	90000	388
0.79	70000	1.5	1826	-	3/V 16 L4	-	BN 132MA 4	-	-	-	345000	385000	150000	400
0.86	60100	1.0	1682	-	3/V 13 L3	-	BN 132MA 4	-	-	-	192000	231000	80000	364
0.87	59400	1.3	1662	-	3/V 14 L3	-	BN 132MA 4	-	-	-	206000	243000	90000	376
0.87	59400	1.7	1662	-	3/V 15 L3	-	BN 132MA 4	-	-	-	206000	243000	90000	388
0.91	55300	1.0	1589	-	3/V 14 L3	-	BN 132MA 4	-	-	-	206000	243000	90000	376
0.91	56800	2.0	1589	-	3/V 16 L3	-	BN 132MA 4	-	-	-	345000	385000	150000	400
1.0	50700	1.1	1418	-	3/V 13 L3	-	BN 132MA 4	-	-	-	190500	225400	78500	364
1.0	50100	1.7	1400	-	3/V 15 L3	-	BN 132MA 4	-	-	-	202600	237900	88000	388
1.0	49300	0.9	1378	-	3/V 11 L3	-	BN 132MA 4	-	-	-	152900	190400	63200	352
1.1	46600	1.0	1339	-	3/V 14 L3	-	BN 132MA 4	-	-	-	199900	234700	86700	376
1.1	48800	2.0	1329	-	3/V 15 L3	-	BN 132MA 4	-	-	-	199500	234200	86400	388
1.1	47300	1.3	1324	-	3/V 14 L3	-	BN 132MA 4	-	-	-	199300	233900	86300	376
1.1	47300	2.4	1324	-	3/V 16 L3	-	BN 132MA 4	-	-	-	331300	368500	143900	400
1.1	46100	1.1	1291	-	3/V 13 L3	-	BN 132MA 4	-	-	-	185200	219200	76100	364
1.3	41100	2.2	1120	-	3/V 15 L3	-	BN 132MA 4	-	-	-	189500	222500	81600	388
1.3	39900	1.3	1116	-	3/V 14 L3	-	BN 132MA 4	-	-	-	189300	222200	81500	376
1.3	40500	1.1	1103	-	3/V 11 L3	-	BN 132MA 4	-	-	-	143000	178100	58700	352
1.3	38900	1.3	1088	-	3/V 13 L3	-	BN 132MA 4	-	-	-	175900	208200	71900	364
1.4	39400	1.4	1009	-	3/V 13 L3	-	BN 132MA 4	-	-	-	172000	203600	70100	364
1.4	35000	1.0	1004	-	3/V 11 L3	-	BN 132MA 4	-	-	-	139000	173200	56900	352
1.4	38900	1.6	997	-	3/V 14 L3	-	BN 132MA 4	-	-	-	183000	214800	78500	376
1.4	38900	2.4	997	-	3/V 15 L3	-	BN 132MA 4	-	-	-	183000	214800	78500	388
1.6	32200	1.3	900	-	3/V 11 L3	-	BN 132MA 4	-	-	-	134500	167600	54800	352
1.6	32800	1.7	893	-	3/V 14 L3	-	BN 132MA 4	-	-	-	177000	207800	75700	376
1.7	31900	1.7	870	-	3/V 13 L3	-	BN 132MA 4	-	-	-	164500	194700	66700	364
1.7	32800	2.5	840	-	3/V 15 L3	-	BN 132MA 4	-	-	-	173800	204100	74200	388
1.7	32300	1.3	827	-	3/V 11 L3	-	BN 132MA 4	-	-	-	131100	163400	53300	352
1.8	31000	1.6	794	-	3/V 14 L3	-	BN 132MA 4	-	-	-	170900	200700	72800	376
1.9	27200	1.7	741	-	3/V 13 L3	-	BN 132MA 4	-	-	-	156800	185500	63200	364
2.0	26400	1.5	720	-	3/V 11 L3	-	BN 132MA 4	-	-	-	125800	156700	50900	352
2.1	25500	1.7	695	-	3/V 14 L3	-	BN 132MA 4	-	-	-	164300	192800	69700	376
2.2	25200	1.6	644	-	3/V 11 L3	-	BN 132MA 4	-	-	-	121700	151600	49000	352
2.6	22100	1.2	560	-	3/V 10 L3	-	BN 132MA 4	-	-	-	98700	124100	46800	340
2.8	20000	1.3	507	-	3/V 10 L3	-	BN 132MA 4	-	-	-	95800	120500	45300	340
3.3	16600	1.1	442	-	3/V 09 L3	-	BN 132MA 4	-	-	-	77600	100100	24000	352
3.3	17200	1.5	436	-	3/V 10 L3	-	BN 132MA 4	-	-	-	91600	115200	43100	340
3.9	13900	0.9	370	-	3/V 09 L3	-	BN 132MA 4	-	-	-	73600	94900	22600	352
6.5	9840	0.9	223	-	-	3/A 07 L2	BN 132MA 4	M 4LA 4	27400	34400	62200	81500	23800	317
7.3	8720	1.0	198	-	-	3/A 07 L2	BN 132MA 4	M 4LA 4	26300	33000	60000	78600	22900	317
7.6	8380	0.9	190	-	-	3/A 06 L2	BN 132MA 4	M 4LA 4	23400	26500	55100	64200	17600	305
8.0	7950	1.4	180	-	-	3/A 07 L2	BN 132MA 4	M 4LA 4	25500	32000	58300	76500	22200	317
9.3	6840	1.3	155	-	-	3/A 07 L2	BN 132MA 4	M 4LA 4	24300	30500	55800	73100	21100	317
10.2	6210	1.2	141	-	-	3/A 06 L2	BN 132MA 4	M 4LA 4	21200	24000	50400	58700	15900	305
10.3	6190	1.8	140	-	-	3/A 07 L2	BN 132MA 4	M 4LA 4	23500	29500	54100	70900	20400	317
11.1	5720	1.9	130	-	-	3/A 07 L2	BN 132MA 4	M 4LA 4	22900	28700	52900	69300	19900	317
11.6	5680	1.0	125	-	-	3/A 06 L2	BN 132MA 4	M 4LA 4	20300	23000	48600	56500	15300	305





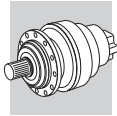
### P<sub>1</sub> = 7.5 kW

n <sub>2</sub> min <sup>-1</sup>	M <sub>n2</sub> Nm	f <sub>s</sub>	i	Pt kW					Rn <sub>2</sub> [N]					
									MC/PC	MZ/PZ	HC	HZ	FZ	
12.8	4950	1.2	112	-	-	3/A 06 L2	BN 132MA 4	M 4LA 4	19600	22200	47100	54800	14700	305
13.2	4800	1.8	109	-	-	3/A 07 L2	BN 132MA 4	M 4LA 4	21600	27100	50100	65700	18800	317
14.7	4480	1.2	98.3	-	-	3/A 06 L2	BN 132MA 4	M 4LA 4	18800	21300	45200	52700	14100	305
16.3	4040	1.5	88.5	-	-	3/A 06 L2	BN 132MA 4	M 4LA 4	18100	20600	43800	51000	13600	305
16.4	4000	2.6	87.7	-	-	3/A 07 L2	BN 132MA 4	M 4LA 4	20100	25200	47000	61600	17500	317
16.8	3900	0.9	85.6	-	-	3/A 05 L2	BN 132MA 4	M 4LA 4	14400	16600	26500	31900	9240	293
17.7	3700	1.8	81.2	-	-	3/A 06 L2	BN 132MA 4	M 4LA 4	17600	20000	42700	49700	13200	305
19.9	3310	1.0	72.5	-	-	3/A 05 L2	BN 132MA 4	M 4LA 4	13600	15700	25200	30400	8740	293
20.6	3190	1.8	69.9	-	-	3/A 06 L2	BN 132MA 4	M 4LA 4	16800	19000	40800	47500	12600	305
21.1	3110	2.5	68.3	-	-	3/A 07 L2	BN 132MA 4	M 4LA 4	18500	23200	43600	57200	16100	317
23.0	2850	1.1	62.6	-	-	3/A 05 L2	BN 132MA 4	M 4LA 4	13000	15000	24200	29100	8330	293
23.1	2840	1.0	62.4	-	-	3/A 04 L2	BN 132MA 4	M 4LA 4	13000	15000	24100	29000	8320	281
23.9	2740	2.2	60.1	-	-	3/A 06 L2	BN 132MA 4	M 4LA 4	15900	18100	39000	45500	12000	305
25.1	2610	2.5	57.3	-	-	3/A 07 L2	BN 132MA 4	M 4LA 4	17400	21900	41400	54200	15200	317
25.2	2600	1.3	57.0	-	-	3/A 05 L2	BN 132MA 4	M 4LA 4	12600	14500	23500	28300	8070	293
25.9	2540	1.8	55.7	-	-	3/A 06 L2	BN 132MA 4	M 4LA 4	15500	17600	38100	44400	11700	305
26.4	2490	1.0	54.5	-	-	3/A 04 L2	BN 132MA 4	M 4LA 4	12400	14300	23200	27900	7950	281
27.0	2430	1.3	53.3	-	-	3/A 05 L2	BN 132MA 4	M 4LA 4	12300	14200	23000	27700	7890	293
27.8	2360	2.2	51.7	-	-	3/A 06 L2	BN 132MA 4	M 4LA 4	15200	17200	37300	43400	11400	305
29.0	2270	1.0	49.7	-	-	3/A 04 L2	BN 132MA 4	M 4LA 4	12000	13900	22500	27100	7710	281
31	2150	1.8	47.2	-	-	3/A 06 L2	BN 132MA 4	M 4LA 4	14700	16700	36300	42300	11000	305
33	2020	1.4	44.3	-	-	3/A 04 L2	BN 132MA 4	M 4LA 4	11600	13300	21800	26200	7420	281
33	2010	1.6	44.0	-	-	3/A 05 L2	BN 132MA 4	M 4LA 4	11500	13300	21700	26100	7400	293
35	1870	2.6	41.1	-	-	3/A 06 L2	BN 132MA 4	M 4LA 4	14000	15900	34800	40500	10500	305
37	1780	1.3	39.1	-	-	3/A 04 L2	BN 132MA 4	M 4LA 4	11100	12800	21000	25200	7120	281
37	1780	1.7	39.0	-	-	3/A 05 L2	BN 132MA 4	M 4LA 4	11100	12800	21000	25200	7110	293
41	1610	1.4	35.3	-	-	3/A 04 L2	BN 132MA 4	M 4LA 4	10700	12400	20300	24500	6880	281
41	1590	2.2	34.9	-	-	3/A 06 L2	BN 132MA 4	M 4LA 4	13300	15100	33200	38600	9990	305
44	1490	2.6	32.7	-	-	3/A 06 L2	BN 132MA 4	M 4LA 4	13000	14700	32500	37900	9780	305
45	1470	2.3	32.2	-	-	3/A 05 L2	BN 132MA 4	M 4LA 4	10400	12000	19800	23800	6670	293
48	1380	1.7	30.2	-	-	3/A 04 L2	BN 132MA 4	M 4LA 4	10200	11700	19400	23300	6530	281
52	1260	2.2	27.7	-	-	3/A 04 L2	BN 132MA 4	M 4LA 4	9890	11400	18900	22800	6350	281
52	1260	2.3	27.7	-	-	3/A 05 L2	BN 132MA 4	M 4LA 4	9890	11400	18900	22800	6350	293
52	1260	2.6	27.7	-	-	3/A 06 L2	BN 132MA 4	M 4LA 4	12300	14000	30900	36000	9250	305
56	1170	1.6	25.6	-	-	3/A 04 L2	BN 132MA 4	M 4LA 4	9630	11100	18500	22200	6180	281
65	1010	2.3	22.1	-	-	3/A 04 L2	BN 132MA 4	M 4LA 4	9170	10600	17700	21300	5880	281
65	1010	2.3	22.1	-	-	3/A 05 L2	BN 132MA 4	M 4LA 4	9170	10600	17700	21300	5880	293
77	850	2.2	18.7	-	-	3/A 04 L2	BN 132MA 4	M 4LA 4	8680	10000	16800	20200	5570	281
77	850	2.2	18.7	-	-	3/A 05 L2	BN 132MA 4	M 4LA 4	8680	10000	16800	20200	5570	293

### P<sub>1</sub> = 9.2 kW

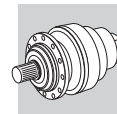
n <sub>2</sub> min <sup>-1</sup>	M <sub>n2</sub> Nm	f <sub>s</sub>	i	Pt kW					Rn <sub>2</sub> [N]					
									MC/PC	MZ/PZ	HC	HZ	FZ	
0.28	224200	1.8	5164	-	3/V 19 L4	-	BN 132MB 4	-	-	-	638000	702000	200000	430
0.28	235600	1.2	5099	-	3/V 18 L4	-	BN 132MB 4	-	-	-	503000	565000	200000	420
0.29	221700	2.5	5040	-	3/V 21 L4	-	BN 132MB 4	-	-	-	779000	923000	1200000	440
0.32	212800	2.6	4550	-	3/V 21 L4	-	BN 132MB 4	-	-	-	779000	923000	1200000	440
0.32	210900	1.7	4457	-	3/V 19 L4	-	BN 132MB 4	-	-	-	638000	702000	200000	430
0.32	188200	1.1	4449	-	3/V 17 L4	-	BN 132MB 4	-	-	-	442000	470000	150000	410
0.33	202700	1.4	4386	-	3/V 18 L4	-	BN 132MB 4	-	-	-	503000	565000	200000	420
0.35	190800	1.0	4129	-	3/V 17 L4	-	BN 132MB 4	-	-	-	442000	470000	150000	410
0.35	189200	2.0	4095	-	3/V 19 L4	-	BN 132MB 4	-	-	-	638000	702000	200000	430
0.38	176800	2.6	3780	-	3/V 21 L4	-	BN 132MB 4	-	-	-	779000	923000	1200000	440
0.39	170800	1.6	3696	-	3/V 18 L4	-	BN 132MB 4	-	-	-	503000	565000	200000	420
0.41	161500	1.7	3495	-	3/V 18 L4	-	BN 132MB 4	-	-	-	503000	565000	200000	420
0.44	144700	0.9	3250	-	3/V 16 L4	-	BN 132MB 4	-	-	-	345000	385000	150000	400
0.45	152900	2.4	3231	-	3/V 19 L4	-	BN 132MB 4	-	-	-	638000	702000	200000	430
0.45	146400	1.3	3168	-	3/V 17 L4	-	BN 132MB 4	-	-	-	442000	470000	150000	410
0.49	136100	2.0	2945	-	3/V 18 L4	-	BN 132MB 4	-	-	-	503000	565000	200000	420
0.52	120400	1.4	2773	-	3/V 17 L4	-	BN 132MB 4	-	-	-	442000	470000	150000	410
0.53	122000	0.9	2738	-	3/V 16 L4	-	BN 132MB 4	-	-	-	345000	385000	150000	400





**P<sub>1</sub> = 9.2 kW**

n <sub>2</sub> min <sup>-1</sup>	M <sub>n2</sub> Nm	f <sub>s</sub>	i	Pt kW					Rn <sub>2</sub> [N]					
									MC/PC	MZ/PZ	HC	HZ	FZ	
0.56	122200	3.0	2582	-	3/V 19 L4	-	BN 132MB 4	-	-	-	638000	702000	200000	430
0.58	116600	2.4	2464	-	3/V 18 L4	-	BN 132MB 4	-	-	-	503000	565000	200000	420
0.61	109600	1.3	2343	-	3/V 16 L4	-	BN 132MB 4	-	-	-	345000	385000	150000	400
0.63	106000	2.0	2295	-	3/V 18 L4	-	BN 132MB 4	-	-	-	503000	565000	200000	420
0.66	101300	1.3	2167	-	3/V 16 L4	-	BN 132MB 4	-	-	-	345000	385000	150000	400
0.72	83500	1.1	1994	-	3/V 15 L3	-	BN 132MB 4	-	-	-	206000	243000	90000	388
0.79	85400	1.3	1826	-	3/V 16 L4	-	BN 132MB 4	-	-	-	345000	385000	150000	400
0.87	72500	1.0	1662	-	3/V 14 L3	-	BN 132MB 4	-	-	-	206000	243000	90000	376
0.87	72500	1.4	1662	-	3/V 15 L3	-	BN 132MB 4	-	-	-	206000	243000	90000	388
0.91	69300	1.6	1589	-	3/V 16 L3	-	BN 132MB 4	-	-	-	345000	385000	150000	400
1.0	61800	0.9	1418	-	3/V 13 L3	-	BN 132MB 4	-	-	-	190500	225400	78500	364
1.0	61100	1.4	1400	-	3/V 15 L3	-	BN 132MB 4	-	-	-	202600	237900	88000	388
1.1	61900	2.5	1365	-	3/V 17 L3	-	BN 132MB 4	-	-	-	429900	457700	145400	410
1.1	59500	1.6	1329	-	3/V 15 L3	-	BN 132MB 4	-	-	-	199500	234200	86400	388
1.1	57800	1.1	1324	-	3/V 14 L3	-	BN 132MB 4	-	-	-	199300	233900	86300	376
1.1	57800	1.9	1324	-	3/V 16 L3	-	BN 132MB 4	-	-	-	331300	368500	143900	400
1.1	56300	0.9	1291	-	3/V 13 L3	-	BN 132MB 4	-	-	-	185200	219200	76100	364
1.2	58600	2.6	1215	-	3/V 17 L3	-	BN 132MB 4	-	-	-	415100	442000	139800	410
1.3	51400	2.5	1134	-	3/V 17 L3	-	BN 132MB 4	-	-	-	406600	432900	136600	410
1.3	50100	1.8	1120	-	3/V 15 L3	-	BN 132MB 4	-	-	-	189500	222500	81600	388
1.3	48700	1.1	1116	-	3/V 14 L3	-	BN 132MB 4	-	-	-	189300	222200	81500	376
1.3	47400	1.1	1088	-	3/V 13 L3	-	BN 132MB 4	-	-	-	175900	208200	71900	364
1.4	48000	2.5	1059	-	3/V 16 L3	-	BN 132MB 4	-	-	-	309800	344600	133600	400
1.4	49400	2.6	1024	-	3/V 17 L3	-	BN 132MB 4	-	-	-	394300	419900	132100	410
1.4	48100	1.1	1009	-	3/V 13 L3	-	BN 132MB 4	-	-	-	172000	203600	70100	364
1.4	47500	1.3	997	-	3/V 14 L3	-	BN 132MB 4	-	-	-	183000	214800	78500	376
1.4	47500	2.0	997	-	3/V 15 L3	-	BN 132MB 4	-	-	-	183000	214800	78500	388
1.6	39300	1.0	900	-	3/V 11 L3	-	BN 132MB 4	-	-	-	134500	167600	54800	352
1.6	40000	1.4	893	-	3/V 14 L3	-	BN 132MB 4	-	-	-	177000	207800	75700	376
1.6	40500	2.5	893	-	3/V 16 L3	-	BN 132MB 4	-	-	-	294300	327300	126200	400
1.7	38900	1.4	870	-	3/V 13 L3	-	BN 132MB 4	-	-	-	164500	194700	66700	364
1.7	41000	2.6	851	-	3/V 17 L3	-	BN 132MB 4	-	-	-	373000	397100	124200	410
1.7	40000	2.0	840	-	3/V 15 L3	-	BN 132MB 4	-	-	-	173800	204100	74200	388
1.7	39400	1.1	827	-	3/V 11 L3	-	BN 132MB 4	-	-	-	131100	163400	53300	352
1.8	37800	1.3	794	-	3/V 14 L3	-	BN 132MB 4	-	-	-	170900	200700	72800	376
1.8	38300	2.6	794	-	3/V 16 L3	-	BN 132MB 4	-	-	-	284200	316100	121400	400
1.9	33200	1.4	741	-	3/V 13 L3	-	BN 132MB 4	-	-	-	156800	185500	63200	364
2.0	32200	1.2	720	-	3/V 11 L3	-	BN 132MB 4	-	-	-	125800	156700	50900	352
2.1	31100	1.4	695	-	3/V 14 L3	-	BN 132MB 4	-	-	-	164300	192800	69700	376
2.2	32300	2.6	669	-	3/V 16 L3	-	BN 132MB 4	-	-	-	270000	300300	114600	400
2.2	32400	2.7	665	-	3/V 15 L3	-	BN 132MB 4	-	-	-	162000	190200	68600	388
2.2	30700	1.3	644	-	3/V 11 L3	-	BN 132MB 4	-	-	-	121700	151600	49000	352
2.6	27000	1.0	560	-	3/V 10 L3	-	BN 132MB 4	-	-	-	98700	124100	46800	340
2.6	27300	3.0	560	-	3/V 15 L3	-	BN 132MB 4	-	-	-	153900	180700	64800	388
2.8	24500	1.1	507	-	3/V 10 L3	-	BN 132MB 4	-	-	-	95800	120500	45300	340
3.2	21800	3.0	446	-	3/V 15 L3	-	BN 132MB 4	-	-	-	143800	168800	60100	388
3.3	21000	1.3	436	-	3/V 10 L3	-	BN 132MB 4	-	-	-	91600	115200	43100	340
8.0	9700	1.1	180	-	-	3/A 07 L2	BN 132MB 4	M 4LB 4	25500	32000	58300	76500	22200	317
9.3	8340	1.1	155	-	-	3/A 07 L2	BN 132MB 4	M 4LB 4	24300	30500	55800	73100	21100	317
10.2	7580	1.0	141	-	-	3/A 06 L2	BN 132MB 4	M 4LB 4	21200	24000	50400	58700	15900	305
10.3	7560	1.5	140	-	-	3/A 07 L2	BN 132MB 4	M 4LB 4	23500	29500	54100	70900	20400	317
11.1	6980	1.6	130	-	-	3/A 07 L2	BN 132MB 4	M 4LB 4	22900	28700	52900	69300	19900	317
12.8	6040	1.0	112	-	-	3/A 06 L2	BN 132MB 4	M 4LB 4	19600	22200	47100	54800	14700	305
13.2	5850	1.5	109	-	-	3/A 07 L2	BN 132MB 4	M 4LB 4	21600	27100	50100	65700	18800	317
14.7	5460	1.0	98.3	-	-	3/A 06 L2	BN 132MB 4	M 4LB 4	18800	21300	45200	52700	14100	305
16.3	4920	1.3	88.5	-	-	3/A 06 L2	BN 132MB 4	M 4LB 4	18100	20600	43800	51000	13600	305
16.4	4880	2.1	87.7	-	-	3/A 07 L2	BN 132MB 4	M 4LB 4	20100	25200	47000	61600	17500	317
17.7	4520	1.4	81.2	-	-	3/A 06 L2	BN 132MB 4	M 4LB 4	17600	20000	42700	49700	13200	305
20.6	3890	1.5	69.9	-	-	3/A 06 L2	BN 132MB 4	M 4LB 4	16800	19000	40800	47500	12600	305
21.1	3800	2.1	68.3	-	-	3/A 07 L2	BN 132MB 4	M 4LB 4	18500	23200	43600	57200	16100	317
23.0	3480	0.9	62.6	-	-	3/A 05 L2	BN 132MB 4	M 4LB 4	13000	15000	24200	29100	8330	293
23.9	3340	1.8	60.1	-	-	3/A 06 L2	BN 132MB 4	M 4LB 4	15900	18100	39000	45500	12000	305
25.1	3180	2.1	57.3	-	-	3/A 07 L2	BN 132MB 4	M 4LB 4	17400	21900	41400	54200	15200	317
25.2	3170	1.0	57.0	-	-	3/A 05 L2	BN 132MB 4	M 4LB 4	12600	14500	23500	28300	8070	293
25.9	3100	1.5	55.7	-	-	3/A 06 L2	BN 132MB 4	M 4LB 4	15500	17600	38100	44400	11700	305



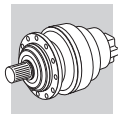
## P<sub>1</sub> = 9.2 kW

n <sub>2</sub> min <sup>-1</sup>	M <sub>n2</sub> Nm	f <sub>s</sub>	i	Pt kW					Rn <sub>2</sub> [N]					
									MC/PC	MZ/PZ	HC	HZ	FZ	
27.0	2960	1.0	53.3	-	-	3/A 05 L2	BN 132MB 4	M 4LB 4	12300	14200	23000	27700	7890	293
27.8	2880	1.8	51.7	-	-	3/A 06 L2	BN 132MB 4	M 4LB 4	15200	17200	37300	43400	11400	305
31	2620	1.5	47.2	-	-	3/A 06 L2	BN 132MB 4	M 4LB 4	14700	16700	36300	42300	11000	305
33	2460	1.2	44.3	-	-	3/A 04 L2	BN 132MB 4	M 4LB 4	11600	13300	21800	26200	7420	281
33	2450	1.4	44.0	-	-	3/A 05 L2	BN 132MB 4	M 4LB 4	11500	13300	21700	26100	7400	293
35	2280	2.1	41.1	-	-	3/A 06 L2	BN 132MB 4	M 4LB 4	14000	15900	34800	40500	10500	305
37	2170	1.0	39.1	-	-	3/A 04 L2	BN 132MB 4	M 4LB 4	11100	12800	21000	25200	7120	281
37	2170	1.4	39.0	-	-	3/A 05 L2	BN 132MB 4	M 4LB 4	11100	12800	21000	25200	7110	293
41	1960	1.2	35.3	-	-	3/A 04 L2	BN 132MB 4	M 4LB 4	10700	12400	20300	24500	6880	281
41	1940	1.8	34.9	-	-	3/A 06 L2	BN 132MB 4	M 4LB 4	13300	15100	33200	38600	9990	305
44	1820	2.2	32.7	-	-	3/A 06 L2	BN 132MB 4	M 4LB 4	13000	14700	32500	37900	9780	305
45	1790	1.8	32.2	-	-	3/A 05 L2	BN 132MB 4	M 4LB 4	10400	12000	19800	23800	6670	293
48	1680	1.4	30.2	-	-	3/A 04 L2	BN 132MB 4	M 4LB 4	10200	11700	19400	23300	6530	281
52	1540	1.8	27.7	-	-	3/A 04 L2	BN 132MB 4	M 4LB 4	9890	11400	18900	22800	6350	281
52	1540	1.8	27.7	-	-	3/A 05 L2	BN 132MB 4	M 4LB 4	9890	11400	18900	22800	6350	293
52	1540	2.2	27.7	-	-	3/A 06 L2	BN 132MB 4	M 4LB 4	12300	14000	30900	36000	9250	305
56	1420	1.4	25.6	-	-	3/A 04 L2	BN 132MB 4	M 4LB 4	9630	11100	18500	22200	6180	281
65	1230	1.8	22.1	-	-	3/A 04 L2	BN 132MB 4	M 4LB 4	9170	10600	17700	21300	5880	281
65	1230	1.8	22.1	-	-	3/A 05 L2	BN 132MB 4	M 4LB 4	9170	10600	17700	21300	5880	293
77	1040	1.8	18.7	-	-	3/A 04 L2	BN 132MB 4	M 4LB 4	8680	10000	16800	20200	5570	281
77	1040	1.8	18.7	-	-	3/A 05 L2	BN 132MB 4	M 4LB 4	8680	10000	16800	20200	5570	293



## P<sub>1</sub> = 11 kW

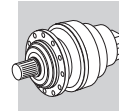
n <sub>2</sub> min <sup>-1</sup>	M <sub>n2</sub> Nm	f <sub>s</sub>	i	Pt kW					Rn <sub>2</sub> [N]					
									MC/PC	MZ/PZ	HC	HZ	FZ	
0.28	268300	1.5	5164	-	3/V 19 L4	-	BN 160MR 4	-	-	-	638000	702000	200000	430
0.28	282000	1.0	5099	-	3/V 18 L4	-	BN 160MR 4	-	-	-	503000	565000	200000	420
0.29	265300	2.1	5040	-	3/V 21 L4	-	BN 160MR 4	-	-	-	779000	923000	1200000	440
0.32	254600	2.2	4550	-	3/V 21 L4	-	BN 160MR 4	-	-	-	779000	923000	1200000	440
0.32	252400	1.4	4457	-	3/V 19 L4	-	BN 160MR 4	-	-	-	638000	702000	200000	430
0.33	242600	1.2	4386	-	3/V 18 L4	-	BN 160MR 4	-	-	-	503000	565000	200000	420
0.35	226400	1.7	4095	-	3/V 19 L4	-	BN 160MR 4	-	-	-	638000	702000	200000	430
0.38	211500	2.2	3780	-	3/V 21 L4	-	BN 160MR 4	-	-	-	779000	923000	1200000	440
0.39	204400	1.4	3696	-	3/V 18 L4	-	BN 160MR 4	-	-	-	503000	565000	200000	420
0.40	206300	2.6	3600	-	3/V 21 L4	-	BN 160MR 4	-	-	-	779000	923000	1200000	440
0.41	193300	1.5	3495	-	3/V 18 L4	-	BN 160MR 4	-	-	-	503000	565000	200000	420
0.45	183000	2.0	3231	-	3/V 19 L4	-	BN 160MR 4	-	-	-	638000	702000	200000	430
0.45	175200	1.1	3168	-	3/V 17 L4	-	BN 160MR 4	-	-	-	442000	470000	150000	410
0.49	162900	1.7	2945	-	3/V 18 L4	-	BN 160MR 4	-	-	-	503000	565000	200000	420
0.52	144100	1.2	2773	-	3/V 17 L4	-	BN 160MR 4	-	-	-	442000	470000	150000	410
0.56	146200	2.5	2582	-	3/V 19 L4	-	BN 160MR 4	-	-	-	638000	702000	200000	430
0.58	145700	1.1	2485	-	3/V 17 L4	-	BN 160MR 4	-	-	-	442000	470000	150000	410
0.58	139500	2.0	2464	-	3/V 18 L4	-	BN 160MR 4	-	-	-	503000	565000	200000	420
0.61	131100	1.1	2343	-	3/V 16 L4	-	BN 160MR 4	-	-	-	345000	385000	150000	400
0.63	126900	1.7	2295	-	3/V 18 L4	-	BN 160MR 4	-	-	-	503000	565000	200000	420
0.66	121300	1.1	2167	-	3/V 16 L4	-	BN 160MR 4	-	-	-	345000	385000	150000	400
0.70	121100	1.5	2065	-	3/V 17 L4	-	BN 160MR 4	-	-	-	442000	470000	150000	410
0.72	100000	0.9	1994	-	3/V 15 L3	-	BN 160MR 4	-	-	-	206000	243000	90000	388
0.78	108300	2.6	1848	-	3/V 18 L4	-	BN 160MR 4	-	-	-	503000	565000	200000	420
0.79	102200	1.1	1826	-	3/V 16 L4	-	BN 160MR 4	-	-	-	345000	385000	150000	400
0.81	100800	1.8	1780	-	3/V 17 L4	-	BN 160MR 4	-	-	-	442000	470000	150000	410
0.82	102500	2.7	1748	-	3/V 18 L4	-	BN 160MR 4	-	-	-	503000	565000	200000	420
0.87	86700	1.1	1662	-	3/V 15 L3	-	BN 160MR 4	-	-	-	206000	243000	90000	388
0.91	82900	1.4	1589	-	3/V 16 L3	-	BN 160MR 4	-	-	-	345000	385000	150000	400
0.98	86300	3.0	1473	-	3/V 18 L4	-	BN 160MR 4	-	-	-	503000	563100	198800	420
1.0	73100	1.2	1400	-	3/V 15 L3	-	BN 160MR 4	-	-	-	202600	237900	88000	388
1.1	74100	2.1	1365	-	3/V 17 L3	-	BN 160MR 4	-	-	-	429900	457700	145400	410
1.1	71200	1.4	1329	-	3/V 15 L3	-	BN 160MR 4	-	-	-	199500	234200	86400	388
1.1	69100	1.6	1324	-	3/V 16 L3	-	BN 160MR 4	-	-	-	331300	368500	143900	400
1.2	70100	2.2	1215	-	3/V 17 L3	-	BN 160MR 4	-	-	-	415100	442000	139800	410
1.3	61500	2.1	1134	-	3/V 17 L3	-	BN 160MR 4	-	-	-	406600	432900	136600	410



**P<sub>1</sub> = 11 kW**

n <sub>2</sub> min <sup>-1</sup>	M <sub>n2</sub> Nm	f <sub>s</sub>	i	Pt kW					Rn <sub>2</sub> [N]					
					MC/PC	MZ/PZ	HC	HZ	FZ					
1.3	60000	1.5	1120	-	3/V 15 L3	-	BN 160MR 4	-	-	-	189500	222500	81600	388
1.4	57500	2.1	1059	-	3/V 16 L3	-	BN 160MR 4	-	-	-	309800	344600	133600	400
1.4	59100	2.2	1024	-	3/V 17 L3	-	BN 160MR 4	-	-	-	394300	419900	132100	410
1.4	57500	0.9	1009	-	3/V 13 L3	-	BN 160MR 4	-	-	-	172000	203600	70100	364
1.4	56800	1.1	997	-	3/V 14 L3	-	BN 160MR 4	-	-	-	183000	214800	78500	376
1.4	56800	1.6	997	-	3/V 15 L3	-	BN 160MR 4	-	-	-	183000	214800	78500	388
1.6	47800	1.2	893	-	3/V 14 L3	-	BN 160MR 4	-	-	-	177000	207800	75700	376
1.6	48400	2.1	893	-	3/V 16 L3	-	BN 160MR 4	-	-	-	294300	327300	126200	400
1.7	46600	1.2	870	-	3/V 13 L3	-	BN 160MR 4	-	-	-	164500	194700	66700	364
1.7	49100	2.2	851	-	3/V 17 L3	-	BN 160MR 4	-	-	-	373000	397100	124200	410
1.7	47900	1.7	840	-	3/V 15 L3	-	BN 160MR 4	-	-	-	173800	204100	74200	388
1.8	47300	0.9	810	-	3/V 13 L3	-	BN 160MR 4	-	-	-	161100	190600	65100	364
1.8	47800	3.0	810	-	3/V 17 L3	-	BN 160MR 4	-	-	-	367600	391400	122100	410
1.8	45300	1.1	794	-	3/V 14 L3	-	BN 160MR 4	-	-	-	170900	200700	72800	376
1.8	45800	2.2	794	-	3/V 16 L3	-	BN 160MR 4	-	-	-	284200	316100	121400	400
1.9	39700	1.2	741	-	3/V 13 L3	-	BN 160MR 4	-	-	-	156800	185500	63200	364
2.0	38600	1.0	720	-	3/V 11 L3	-	BN 160MR 4	-	-	-	125800	156700	50900	352
2.1	37300	1.2	695	-	3/V 14 L3	-	BN 160MR 4	-	-	-	164300	192800	69700	376
2.1	39300	1.3	673	-	3/V 13 L3	-	BN 160MR 4	-	-	-	152300	180300	61200	364
2.2	38600	2.2	669	-	3/V 16 L3	-	BN 160MR 4	-	-	-	270000	300300	114600	400
2.2	38800	1.8	665	-	3/V 14 L3	-	BN 160MR 4	-	-	-	162000	190200	68600	376
2.2	38800	2.3	665	-	3/V 15 L3	-	BN 160MR 4	-	-	-	162000	190200	68600	388
2.2	36700	1.1	644	-	3/V 11 L3	-	BN 160MR 4	-	-	-	121700	151600	49000	352
2.5	35000	1.6	579	-	3/V 14 L3	-	BN 160MR 4	-	-	-	155500	182600	65500	376
2.5	33100	1.5	567	-	3/V 13 L3	-	BN 160MR 4	-	-	-	144700	171300	57800	364
2.6	32700	2.5	560	-	3/V 15 L3	-	BN 160MR 4	-	-	-	153900	180700	64800	388
2.6	32200	1.2	551	-	3/V 11 L3	-	BN 160MR 4	-	-	-	116100	144600	46600	352
2.8	30100	1.7	516	-	3/V 13 L3	-	BN 160MR 4	-	-	-	140700	166500	56100	364
2.8	29800	1.2	510	-	3/V 11 L3	-	BN 160MR 4	-	-	-	113400	141300	45400	352
2.9	30100	1.9	498	-	3/V 14 L3	-	BN 160MR 4	-	-	-	148600	174500	62300	376
2.9	30100	2.8	498	-	3/V 15 L3	-	BN 160MR 4	-	-	-	148600	174500	62300	388
3.2	26100	1.8	446	-	3/V 14 L3	-	BN 160MR 4	-	-	-	143800	168800	60100	376
3.2	26100	2.5	446	-	3/V 15 L3	-	BN 160MR 4	-	-	-	143800	168800	60100	388
3.3	25200	1.1	436	-	3/V 10 L3	-	BN 160MR 4	-	-	-	91600	115200	43100	340
3.4	25100	1.6	430	-	3/V 11 L3	-	BN 160MR 4	-	-	-	107800	134200	42800	352
3.4	25700	1.8	425	-	3/V 13 L3	-	BN 160MR 4	-	-	-	132700	157100	52600	364
3.6	24000	1.9	397	-	3/V 14 L3	-	BN 160MR 4	-	-	-	138800	163000	57800	376
3.7	23600	2.9	386	-	3/V 15 L3	-	BN 160MR 4	-	-	-	137700	161700	57300	388
3.9	21600	1.8	370	-	3/V 13 L3	-	BN 160MR 4	-	-	-	127300	150700	50200	364
8.0	11600	0.9	180	-	-	3/A 07 L2	BN 160MR 4	M 4LC 4	25500	32000	58300	76500	22200	317
9.3	9990	0.9	155	-	-	3/A 07 L2	BN 160MR 4	M 4LC 4	24300	30500	55800	73100	21100	317
10.3	9040	1.2	140	-	-	3/A 07 L2	BN 160MR 4	M 4LC 4	23500	29500	54100	70900	20400	317
11.1	8360	1.3	130	-	-	3/A 07 L2	BN 160MR 4	M 4LC 4	22900	28700	52900	69300	19900	317
13.2	7000	1.3	109	-	-	3/A 07 L2	BN 160MR 4	M 4LC 4	21600	27100	50100	65700	18800	317
16.3	5890	1.1	88.5	-	-	3/A 06 L2	BN 160MR 4	M 4LC 4	18100	20600	43800	51000	13600	305
16.4	5840	1.7	87.7	-	-	3/A 07 L2	BN 160MR 4	M 4LC 4	20100	25200	47000	61600	17500	317
17.7	5410	1.2	81.2	-	-	3/A 06 L2	BN 160MR 4	M 4LC 4	17600	20000	42700	49700	13200	305
20.6	4650	1.2	69.9	-	-	3/A 06 L2	BN 160MR 4	M 4LC 4	16800	19000	40800	47500	12600	305
21.1	4550	1.7	68.3	-	-	3/A 07 L2	BN 160MR 4	M 4LC 4	18500	23200	43600	57200	16100	317
23.9	4000	1.5	60.1	-	-	3/A 06 L2	BN 160MR 4	M 4LC 4	15900	18100	39000	45500	12000	305
25.1	3810	1.7	57.3	-	-	3/A 07 L2	BN 160MR 4	M 4LC 4	17400	21900	41400	54200	15200	317
25.9	3710	1.2	55.7	-	-	3/A 06 L2	BN 160MR 4	M 4LC 4	15500	17600	38100	44400	11700	305
27.8	3440	1.5	51.7	-	-	3/A 06 L2	BN 160MR 4	M 4LC 4	15200	17200	37300	43400	11400	305
29.3	3280	2.6	49.2	-	-	3/A 07 L2	BN 160MR 4	M 4LC 4	16600	20800	39500	51800	14400	317
31	3140	1.2	47.2	-	-	3/A 06 L2	BN 160MR 4	M 4LC 4	14700	16700	36300	42300	11000	305
33	2950	1.0	44.3	-	-	3/A 04 L2	-	M 4LC 4	11600	13300	21800	26200	7420	281
33	2930	1.1	44.0	-	-	3/A 05 L2	-	M 4LC 4	11500	13300	21700	26100	7400	293
35	2730	1.8	41.1	-	-	3/A 06 L2	BN 160MR 4	M 4LC 4	14000	15900	34800	40500	10500	305
37	2600	1.2	39.0	-	-	3/A 05 L2	-	M 4LC 4	11100	12800	21000	25200	7110	293
41	2350	1.0	35.3	-	-	3/A 04 L2	-	M 4LC 4	10700	12400	20300	24500	6880	281
41	2320	1.5	34.9	-	-	3/A 06 L2	BN 160MR 4	M 4LC 4	13300	15100	33200	38600	9990	305
44	2180	1.8	32.7	-	-	3/A 06 L2	BN 160MR 4	M 4LC 4	13000	14700	32500	37900	9780	305
45	2150	1.5	32.2	-	-	3/A 05 L2	-	M 4LC 4	10400	12000	19800	23800	6670	293
48	2010	1.1	30.2	-	-	3/A 04 L2	-	M 4LC 4	10200	11700	19400	23300	6530	281
52	1850	1.5	27.7	-	-	3/A 04 L2	-	M 4LC 4	9890	11400	18900	22800	6350	281





## P<sub>1</sub> = 11 kW

n <sub>2</sub> min <sup>-1</sup>	M <sub>n2</sub> Nm	f <sub>s</sub>	i	Pt kW					Rn <sub>2</sub> [N]					
					MC/PC	MZ/PZ	HC	HZ	FZ					
52	1850	1.5	27.7	-	-	3/A 05 L2	-	M 4LC 4	9890	11400	18900	22800	6350	293
52	1850	1.8	27.7	-	-	3/A 06 L2	BN 160MR 4	M 4LC 4	12300	14000	30900	36000	9250	305
56	1700	1.1	25.6	-	-	3/A 04 L2	-	M 4LC 4	9630	11100	18500	22200	6180	281
65	1470	1.5	22.1	-	-	3/A 04 L2	-	M 4LC 4	9170	10600	17700	21300	5880	281
65	1470	1.5	22.1	-	-	3/A 05 L2	-	M 4LC 4	9170	10600	17700	21300	5880	293
77	1250	1.5	18.7	-	-	3/A 04 L2	-	M 4LC 4	8680	10000	16800	20200	5570	281
77	1250	1.5	18.7	-	-	3/A 05 L2	-	M 4LC 4	8680	10000	16800	20200	5570	293

## P<sub>1</sub> = 15 kW

n <sub>2</sub> min <sup>-1</sup>	M <sub>n2</sub> Nm	f <sub>s</sub>	i	Pt kW					Rn <sub>2</sub> [N]					
					MC/PC	MZ/PZ	HC	HZ	FZ					
0.28	360200	1.1	5164	-	3/V 19 L4	-	BN 160L 4	-	-	638000	702000	200000	430	
0.29	356100	1.6	5040	-	3/V 21 L4	-	BN 160L 4	-	-	779000	923000	1200000	440	
0.32	341800	1.6	4550	-	3/V 21 L4	-	BN 160L 4	-	-	779000	923000	1200000	440	
0.33	338900	1.1	4457	-	3/V 19 L4	-	BN 160L 4	-	-	638000	702000	200000	430	
0.36	304000	1.3	4095	-	3/V 19 L4	-	BN 160L 4	-	-	638000	702000	200000	430	
0.39	284000	1.6	3780	-	3/V 21 L4	-	BN 160L 4	-	-	779000	923000	1200000	440	
0.40	274400	1.0	3696	-	3/V 18 L4	-	BN 160L 4	-	-	503000	565000	200000	420	
0.41	276900	1.9	3600	-	3/V 21 L4	-	BN 160L 4	-	-	779000	923000	1200000	440	
0.42	259500	1.1	3495	-	3/V 18 L4	-	BN 160L 4	-	-	503000	565000	200000	420	
0.45	245600	1.5	3231	-	3/V 19 L4	-	BN 160L 4	-	-	638000	702000	200000	430	
0.50	218600	1.2	2945	-	3/V 18 L4	-	BN 160L 4	-	-	503000	565000	200000	420	
0.54	212500	2.5	2700	-	3/V 21 L4	-	BN 160L 4	-	-	779000	923000	1200000	440	
0.57	196300	1.9	2582	-	3/V 19 L4	-	BN 160L 4	-	-	638000	702000	200000	430	
0.58	193800	2.6	2520	-	3/V 21 L4	-	BN 160L 4	-	-	779000	923000	1200000	440	
0.59	187300	1.5	2464	-	3/V 18 L4	-	BN 160L 4	-	-	503000	565000	200000	420	
0.64	170400	1.2	2295	-	3/V 18 L4	-	BN 160L 4	-	-	503000	565000	200000	420	
0.71	162500	1.1	2065	-	3/V 17 L4	-	BN 160L 4	-	-	442000	470000	150000	410	
0.79	145500	1.9	1848	-	3/V 18 L4	-	BN 160L 4	-	-	503000	565000	200000	420	
0.82	135300	1.4	1780	-	3/V 17 L4	-	BN 160L 4	-	-	442000	470000	150000	410	
0.84	137600	2.0	1748	-	3/V 18 L4	-	BN 160L 4	-	-	503000	565000	200000	420	
0.92	111300	1.0	1589	-	3/V 16 L3	-	BN 160L 4	-	-	345000	385000	150000	400	
0.99	115900	2.2	1473	-	3/V 18 L4	-	BN 160L 4	-	-	503000	563100	198800	420	
1.1	99400	1.5	1365	-	3/V 17 L3	-	BN 160L 4	-	-	429900	457700	145400	410	
1.1	95600	1.0	1329	-	3/V 15 L3	-	BN 160L 4	-	-	199500	234200	86400	388	
1.1	92800	1.2	1324	-	3/V 16 L3	-	BN 160L 4	-	-	331300	368500	143900	400	
1.2	98100	2.8	1232	-	3/V 18 L4	-	BN 160L 4	-	-	503000	533700	187300	420	
1.2	94100	1.6	1215	-	3/V 17 L3	-	BN 160L 4	-	-	415100	442000	139800	410	
1.3	92800	3.0	1165	-	3/V 18 L4	-	BN 160L 4	-	-	503000	524900	183800	420	
1.3	82600	1.5	1134	-	3/V 17 L3	-	BN 160L 4	-	-	406600	432900	136600	410	
1.3	80600	1.1	1120	-	3/V 15 L3	-	BN 160L 4	-	-	189500	222500	81600	388	
1.4	77200	1.6	1059	-	3/V 16 L3	-	BN 160L 4	-	-	309800	344600	133600	400	
1.4	79300	1.6	1024	-	3/V 17 L3	-	BN 160L 4	-	-	394300	419900	132100	410	
1.5	76300	1.2	997	-	3/V 15 L3	-	BN 160L 4	-	-	183000	214800	78500	388	
1.6	65000	1.6	893	-	3/V 16 L3	-	BN 160L 4	-	-	294300	327300	126200	400	
1.7	65900	1.6	851	-	3/V 17 L3	-	BN 160L 4	-	-	373000	397100	124200	410	
1.7	64300	1.3	840	-	3/V 15 L3	-	BN 160L 4	-	-	173800	204100	74200	388	
1.8	64200	2.2	810	-	3/V 17 L3	-	BN 160L 4	-	-	367600	391400	122100	410	
1.8	61500	1.6	794	-	3/V 16 L3	-	BN 160L 4	-	-	284200	316100	121400	400	
2.1	54100	2.6	683	-	3/V 17 L3	-	BN 160L 4	-	-	349200	371800	115400	410	
2.2	52700	1.0	673	-	3/V 13 L3	-	BN 160L 4	-	-	152300	180300	61200	364	
2.2	51800	1.6	669	-	3/V 16 L3	-	BN 160L 4	-	-	270000	300300	114600	400	
2.2	52100	1.3	665	-	3/V 14 L3	-	BN 160L 4	-	-	162000	190200	68600	376	
2.2	52100	1.7	665	-	3/V 15 L3	-	BN 160L 4	-	-	162000	190200	68600	388	
2.4	49300	2.7	608	-	3/V 17 L3	-	BN 160L 4	-	-	337200	359000	111000	410	
2.5	47000	1.2	579	-	3/V 14 L3	-	BN 160L 4	-	-	155500	182600	65500	376	
2.6	44400	1.1	567	-	3/V 13 L3	-	BN 160L 4	-	-	144700	171300	57800	364	
2.6	45000	2.6	567	-	3/V 17 L3	-	BN 160L 4	-	-	330300	351700	108500	410	
2.6	43900	1.9	560	-	3/V 15 L3	-	BN 160L 4	-	-	153900	180700	64800	388	
2.6	43200	0.9	551	-	3/V 11 L3	-	BN 160L 4	-	-	116100	144600	46600	352	
2.8	42000	2.6	530	-	3/V 16 L3	-	BN 160L 4	-	-	251700	279900	106000	400	





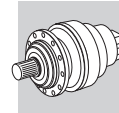


**P<sub>1</sub> = 15 kW**

n <sub>2</sub> min <sup>-1</sup>	M <sub>n2</sub> Nm	f <sub>s</sub>	i	Pt kW					Rn <sub>2</sub> [N]					
									MC/PC	MZ/PZ	HC	HZ	FZ	
2.8	40500	1.3	516	-	3/V 13 L3	-	BN 160L 4	-	-	-	140700	166500	56100	364
2.9	40400	1.4	498	-	3/V 14 L3	-	BN 160L 4	-	-	-	148600	174500	62300	376
2.9	40400	2.1	498	-	3/V 15 L3	-	BN 160L 4	-	-	-	148600	174500	62300	388
3.3	35000	1.4	446	-	3/V 14 L3	-	BN 160L 4	-	-	-	143800	168800	60100	376
3.3	35000	1.9	446	-	3/V 15 L3	-	BN 160L 4	-	-	-	143800	168800	60100	388
3.3	35400	2.6	446	-	3/V 16 L3	-	BN 160L 4	-	-	-	239100	265900	100100	400
3.4	33700	1.2	430	-	3/V 11 L3	-	BN 160L 4	-	-	-	107800	134200	42800	352
3.4	34500	1.4	425	-	3/V 13 L3	-	BN 160L 4	-	-	-	132700	157100	52600	364
3.7	32200	1.4	397	-	3/V 14 L3	-	BN 160L 4	-	-	-	138800	163000	57800	376
3.8	31700	2.1	386	-	3/V 15 L3	-	BN 160L 4	-	-	-	137700	161700	57300	388
3.9	29000	1.4	370	-	3/V 13 L3	-	BN 160L 4	-	-	-	127300	150700	50200	364
10.4	12100	0.9	140	-	-	3/A 07 L2	BN 160L 4	M 5SB 4	23500	29500	54100	70900	20400	317
11.3	11200	1.0	130	-	-	3/A 07 L2	BN 160L 4	M 5SB 4	22900	28700	52900	69300	19900	317
13.4	9400	0.9	109	-	-	3/A 07 L2	BN 160L 4	M 5SB 4	21600	27100	50100	65700	18800	317
16.7	7830	1.3	87.7	-	-	3/A 07 L2	BN 160L 4	M 5SB 4	20100	25200	47000	61600	17500	317
20.9	6240	0.9	69.9	-	-	3/A 06 L2	BN 160L 4	M 5SB 4	16800	19000	40800	47500	12600	305
21.4	6100	1.3	68.3	-	-	3/A 07 L2	BN 160L 4	M 5SB 4	18500	23200	43600	57200	16100	317
24.3	5370	1.1	60.1	-	-	3/A 06 L2	BN 160L 4	M 5SB 4	15900	18100	39000	45500	12000	305
25.5	5120	1.3	57.3	-	-	3/A 07 L2	BN 160L 4	M 5SB 4	17400	21900	41400	54200	15200	317
26.2	4970	0.9	55.7	-	-	3/A 06 L2	BN 160L 4	M 5SB 4	15500	17600	38100	44400	11700	305
28.2	4620	1.1	51.7	-	-	3/A 06 L2	BN 160L 4	M 5SB 4	15200	17200	37300	43400	11400	305
29.7	4400	1.9	49.2	-	-	3/A 07 L2	BN 160L 4	M 5SB 4	16600	20800	39500	51800	14400	317
31	4210	0.9	47.2	-	-	3/A 06 L2	BN 160L 4	M 5SB 4	14700	16700	36300	42300	11000	305
35	3710	2.6	41.5	-	-	3/A 07 L2	BN 160L 4	M 5SB 4	15700	19600	37600	49200	13600	317
36	3670	1.3	41.1	-	-	3/A 06 L2	BN 160L 4	M 5SB 4	14000	15900	34800	40500	10500	305
42	3120	1.1	34.9	-	-	3/A 06 L2	BN 160L 4	M 5SB 4	13300	15100	33200	38600	9990	305
45	2920	1.3	32.7	-	-	3/A 06 L2	BN 160L 4	M 5SB 4	13000	14700	32500	37900	9780	305
45	2890	2.7	32.3	-	-	3/A 07 L2	BN 160L 4	M 5SB 4	14400	18100	34900	45700	12500	317
53	2480	1.3	27.7	-	-	3/A 06 L2	BN 160L 4	M 5SB 4	12300	14000	30900	36000	9250	305
54	2420	2.7	27.1	-	-	3/A 07 L2	BN 160L 4	M 5SB 4	13600	17000	33100	43300	11800	317

**P<sub>1</sub> = 18.5 kW**

n <sub>2</sub> min <sup>-1</sup>	M <sub>n2</sub> Nm	f <sub>s</sub>	i	Pt kW					Rn <sub>2</sub> [N]					
									MC/PC	MZ/PZ	HC	HZ	FZ	
0.28	444800	0.9	5164	-	3/V 19 L4	-	BN 180M 4	-	-	-	638000	702000	200000	430
0.29	439700	1.3	5040	-	3/V 21 L4	-	BN 180M 4	-	-	-	779000	923000	1200000	440
0.32	422100	1.3	4550	-	3/V 21 L4	-	BN 180M 4	-	-	-	779000	923000	1200000	440
0.36	375300	1.0	4095	-	3/V 19 L4	-	BN 180M 4	-	-	-	638000	702000	200000	430
0.39	350600	1.3	3780	-	3/V 21 L4	-	BN 180M 4	-	-	-	779000	923000	1200000	440
0.41	341900	1.6	3600	-	3/V 21 L4	-	BN 180M 4	-	-	-	779000	923000	1200000	440
0.45	303300	1.2	3231	-	3/V 19 L4	-	BN 180M 4	-	-	-	638000	702000	200000	430
0.50	270000	1.0	2945	-	3/V 18 L4	-	BN 180M 4	-	-	-	503000	565000	200000	420
0.54	262400	2.0	2700	-	3/V 21 L4	-	BN 180M 4	-	-	-	779000	923000	1200000	440
0.57	242400	1.5	2582	-	3/V 19 L4	-	BN 180M 4	-	-	-	638000	702000	200000	430
0.58	239300	2.1	2520	-	3/V 21 L4	-	BN 180M 4	-	-	-	779000	923000	1200000	440
0.59	231300	1.2	2464	-	3/V 18 L4	-	BN 180M 4	-	-	-	503000	565000	200000	420
0.64	210400	1.0	2295	-	3/V 18 L4	-	BN 180M 4	-	-	-	503000	565000	200000	420
0.64	221100	2.5	2275	-	3/V 21 L4	-	BN 180M 4	-	-	-	779000	923000	1200000	440
0.71	200600	0.9	2065	-	3/V 17 L4	-	BN 180M 4	-	-	-	442000	470000	150000	410
0.77	183700	2.5	1890	-	3/V 21 L4	-	BN 180M 4	-	-	-	779000	923000	1200000	440
0.79	179600	1.6	1848	-	3/V 18 L4	-	BN 180M 4	-	-	-	503000	565000	200000	420
0.81	178900	3.0	1800	-	3/V 21 L4	-	BN 180M 4	-	-	-	779000	923000	1200000	440
0.82	167000	1.1	1780	-	3/V 17 L4	-	BN 180M 4	-	-	-	442000	470000	150000	410
0.84	169800	1.7	1748	-	3/V 18 L4	-	BN 180M 4	-	-	-	503000	565000	200000	420
0.99	143100	1.8	1473	-	3/V 18 L4	-	BN 180M 4	-	-	-	503000	563100	198800	420
1.1	122800	1.3	1365	-	3/V 17 L3	-	BN 180M 4	-	-	-	429900	457700	145400	410
1.1	114600	1.0	1324	-	3/V 16 L3	-	BN 180M 4	-	-	-	331300	368500	143900	400
1.2	121100	2.3	1232	-	3/V 18 L4	-	BN 180M 4	-	-	-	503000	533700	187300	420
1.2	116200	1.3	1215	-	3/V 17 L3	-	BN 180M 4	-	-	-	415100	442000	139800	410
1.3	114500	2.4	1165	-	3/V 18 L4	-	BN 180M 4	-	-	-	503000	524900	183800	420
1.3	102000	1.3	1134	-	3/V 17 L3	-	BN 180M 4	-	-	-	406600	432900	136600	410



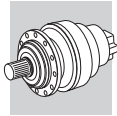
## P<sub>1</sub> = 18.5 kW

n <sub>2</sub> min <sup>-1</sup>	M <sub>n2</sub> Nm	f <sub>s</sub>	i	Pt kW					Rn <sub>2</sub> [N]					
					MC/PC	MZ/PZ	HC	HZ	FZ					
1.3	99500	0.9	1120	-	3/V 15 L3	-	BN 180M 4	-	-	189500	222500	81600	388	
1.4	95300	1.3	1059	-	3/V 16 L3	-	BN 180M 4	-	-	309800	344600	133600	400	
1.4	97900	1.3	1024	-	3/V 17 L3	-	BN 180M 4	-	-	394300	419900	132100	410	
1.5	94200	1.0	997	-	3/V 15 L3	-	BN 180M 4	-	-	183000	214800	78500	388	
1.5	96500	2.5	982	-	3/V 18 L4	-	BN 180M 4	-	-	488500	498600	173600	420	
1.6	80300	1.3	893	-	3/V 16 L3	-	BN 180M 4	-	-	294300	327300	126200	400	
1.7	81300	1.3	851	-	3/V 17 L3	-	BN 180M 4	-	-	373000	397100	124200	410	
1.7	79400	1.0	840	-	3/V 15 L3	-	BN 180M 4	-	-	173800	204100	74200	388	
1.8	79300	1.8	810	-	3/V 17 L3	-	BN 180M 4	-	-	367600	391400	122100	410	
1.8	76000	1.3	794	-	3/V 16 L3	-	BN 180M 4	-	-	284200	316100	121400	400	
1.9	75200	2.5	765	-	3/V 18 L4	-	BN 180M 4	-	-	453300	462600	159800	420	
2.1	66800	2.1	683	-	3/V 17 L3	-	BN 180M 4	-	-	349200	371800	115400	410	
2.2	64000	1.3	669	-	3/V 16 L3	-	BN 180M 4	-	-	270000	300300	114600	400	
2.2	64300	1.1	665	-	3/V 14 L3	-	BN 180M 4	-	-	162000	190200	68600	376	
2.2	64300	1.4	665	-	3/V 15 L3	-	BN 180M 4	-	-	162000	190200	68600	388	
2.4	60900	2.2	608	-	3/V 17 L3	-	BN 180M 4	-	-	337200	359000	111000	410	
2.5	58100	1.0	579	-	3/V 14 L3	-	BN 180M 4	-	-	155500	182600	65500	376	
2.6	55500	2.1	567	-	3/V 17 L3	-	BN 180M 4	-	-	330300	351700	108500	410	
2.6	54200	1.5	560	-	3/V 15 L3	-	BN 180M 4	-	-	153900	180700	64800	388	
2.8	51900	2.1	530	-	3/V 16 L3	-	BN 180M 4	-	-	251700	279900	106000	400	
2.8	50000	1.0	516	-	3/V 13 L3	-	BN 180M 4	-	-	140700	166500	56100	364	
2.9	51300	2.5	512	-	3/V 17 L3	-	BN 180M 4	-	-	320300	341000	104800	410	
2.9	49900	1.2	498	-	3/V 14 L3	-	BN 180M 4	-	-	148600	174500	62300	376	
2.9	49900	1.7	498	-	3/V 15 L3	-	BN 180M 4	-	-	148600	174500	62300	388	
3.3	43200	1.1	446	-	3/V 14 L3	-	BN 180M 4	-	-	143800	168800	60100	376	
3.3	43200	1.5	446	-	3/V 15 L3	-	BN 180M 4	-	-	143800	168800	60100	388	
3.3	43700	2.1	446	-	3/V 16 L3	-	BN 180M 4	-	-	239100	265900	100100	400	
3.4	41600	1.0	430	-	3/V 11 L3	-	BN 180M 4	-	-	107800	134200	42800	352	
3.4	42600	1.1	425	-	3/V 13 L3	-	BN 180M 4	-	-	132700	157100	52600	364	
3.4	42600	2.5	425	-	3/V 17 L3	-	BN 180M 4	-	-	303000	322600	98500	410	
3.7	39800	1.2	397	-	3/V 14 L3	-	BN 180M 4	-	-	138800	163000	57800	376	
3.7	39800	2.5	397	-	3/V 16 L3	-	BN 180M 4	-	-	230900	256800	96300	400	
3.8	39100	1.7	386	-	3/V 15 L3	-	BN 180M 4	-	-	137700	161700	57300	388	
3.9	35800	1.1	370	-	3/V 13 L3	-	BN 180M 4	-	-	127300	150700	50200	364	
16.7	9670	1.1	87.7	-	-	3/A 07 L2	BN 180M 4	M 5LA 4	20100	25200	47000	61600	17500	317
21.4	7540	1.1	68.3	-	-	3/A 07 L2	BN 180M 4	M 5LA 4	18500	23200	43600	57200	16100	317
24.3	6640	0.9	60.1	-	-	3/A 06 L2	BN 180M 4	M 5LA 4	15900	18100	39000	45500	12000	305
25.5	6320	1.1	57.3	-	-	3/A 07 L2	BN 180M 4	M 5LA 4	17400	21900	41400	54200	15200	317
28.2	5710	0.9	51.7	-	-	3/A 06 L2	BN 180M 4	M 5LA 4	15200	17200	37300	43400	11400	305
29.7	5430	1.5	49.2	-	-	3/A 07 L2	BN 180M 4	M 5LA 4	16600	20800	39500	51800	14400	317
35	4580	2.1	41.5	-	-	3/A 07 L2	BN 180M 4	M 5LA 4	15700	19600	37600	49200	13600	317
36	4530	1.1	41.1	-	-	3/A 06 L2	BN 180M 4	M 5LA 4	14000	15900	34800	40500	10500	305
42	3850	0.9	34.9	-	-	3/A 06 L2	BN 180M 4	M 5LA 4	13300	15100	33200	38600	9990	305
45	3610	1.1	32.7	-	-	3/A 06 L2	BN 180M 4	M 5LA 4	13000	14700	32500	37900	9780	305
45	3570	2.2	32.3	-	-	3/A 07 L2	BN 180M 4	M 5LA 4	14400	18100	34900	45700	12500	317
53	3060	1.1	27.7	-	-	3/A 06 L2	BN 180M 4	M 5LA 4	12300	14000	30900	36000	9250	305
54	2990	2.2	27.1	-	-	3/A 07 L2	BN 180M 4	M 5LA 4	13600	17000	33100	43300	11800	317

## P<sub>1</sub> = 22 kW

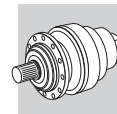
n <sub>2</sub> min <sup>-1</sup>	M <sub>n2</sub> Nm	f <sub>s</sub>	i	Pt kW					Rn <sub>2</sub> [N]					
					MC/PC	MZ/PZ	HC	HZ	FZ					
0.29	523300	1.1	5040	-	3/V 21 L4	-	BN 180L 4	-	-	779000	923000	1200000	440	
0.32	502300	1.1	4550	-	3/V 21 L4	-	BN 180L 4	-	-	779000	923000	1200000	440	
0.39	417300	1.1	3780	-	3/V 21 L4	-	BN 180L 4	-	-	779000	923000	1200000	440	
0.41	406900	1.3	3600	-	3/V 21 L4	-	BN 180L 4	-	-	779000	923000	1200000	440	
0.45	360900	1.0	3231	-	3/V 19 L4	-	BN 180L 4	-	-	638000	702000	200000	430	
0.54	312300	1.7	2700	-	3/V 21 L4	-	BN 180L 4	-	-	779000	923000	1200000	440	
0.57	288400	1.3	2582	-	3/V 19 L4	-	BN 180L 4	-	-	638000	702000	200000	430	
0.58	284800	1.8	2520	-	3/V 21 L4	-	BN 180L 4	-	-	779000	923000	1200000	440	
0.59	275300	1.0	2464	-	3/V 18 L4	-	BN 180L 4	-	-	503000	565000	200000	420	
0.64	263100	2.1	2275	-	3/V 21 L4	-	BN 180L 4	-	-	779000	923000	1200000	440	





**P<sub>1</sub> = 22 kW**

n <sub>2</sub> min <sup>-1</sup>	M <sub>n2</sub> Nm	f <sub>s</sub>	i	Pt kW					Rn <sub>2</sub> [N]					
					MC/PC	MZ/PZ	HC	HZ	FZ					
0.77	218600	2.1	1890	-	3/V 21 L4	-	BN 180L 4	-	-	-	779000	923000	1200000	440
0.79	213700	1.3	1848	-	3/V 18 L4	-	BN 180L 4	-	-	-	503000	565000	200000	420
0.81	212900	2.5	1800	-	3/V 21 L4	-	BN 180L 4	-	-	-	779000	923000	1200000	440
0.82	198800	0.9	1780	-	3/V 17 L4	-	BN 180L 4	-	-	-	442000	470000	150000	410
0.84	202100	1.4	1748	-	3/V 18 L4	-	BN 180L 4	-	-	-	503000	565000	200000	420
0.96	179400	2.9	1517	-	3/V 21 L4	-	BN 180L 4	-	-	-	779000	923000	1200000	440
0.99	170300	1.5	1473	-	3/V 18 L4	-	BN 180L 4	-	-	-	503000	563100	198800	420
1.1	146100	1.1	1365	-	3/V 17 L3	-	BN 180L 4	-	-	-	429900	457700	145400	410
1.2	149000	2.9	1260	-	3/V 21 L4	-	BN 180L 4	-	-	-	742400	880400	1132200	440
1.2	144100	1.9	1232	-	3/V 18 L4	-	BN 180L 4	-	-	-	503000	533700	187300	420
1.2	138300	1.1	1215	-	3/V 17 L3	-	BN 180L 4	-	-	-	415100	442000	139800	410
1.3	136300	2.0	1165	-	3/V 18 L4	-	BN 180L 4	-	-	-	503000	524900	183800	420
1.3	121400	1.1	1134	-	3/V 17 L3	-	BN 180L 4	-	-	-	406600	432900	136600	410
1.4	113400	1.1	1059	-	3/V 16 L3	-	BN 180L 4	-	-	-	309800	344600	133600	400
1.4	116500	1.1	1024	-	3/V 17 L3	-	BN 180L 4	-	-	-	394300	419900	132100	410
1.5	114800	2.1	982	-	3/V 18 L4	-	BN 180L 4	-	-	-	488500	498600	173600	420
1.6	95500	1.1	893	-	3/V 16 L3	-	BN 180L 4	-	-	-	294300	327300	126200	400
1.7	96800	1.1	851	-	3/V 17 L3	-	BN 180L 4	-	-	-	373000	397100	124200	410
1.8	94400	1.5	810	-	3/V 17 L3	-	BN 180L 4	-	-	-	367600	391400	122100	410
1.8	90400	1.1	794	-	3/V 16 L3	-	BN 180L 4	-	-	-	284200	316100	121400	400
1.9	89500	2.1	765	-	3/V 18 L4	-	BN 180L 4	-	-	-	453300	462600	159800	420
2.1	79500	1.8	683	-	3/V 17 L3	-	BN 180L 4	-	-	-	349200	371800	115400	410
2.2	76200	1.1	669	-	3/V 16 L3	-	BN 180L 4	-	-	-	270000	300300	114600	400
2.2	76500	0.9	665	-	3/V 14 L3	-	BN 180L 4	-	-	-	162000	190200	68600	376
2.2	76500	1.2	665	-	3/V 15 L3	-	BN 180L 4	-	-	-	162000	190200	68600	388
2.4	72400	1.9	608	-	3/V 17 L3	-	BN 180L 4	-	-	-	337200	359000	111000	410
2.6	66100	1.8	567	-	3/V 17 L3	-	BN 180L 4	-	-	-	330300	351700	108500	410
2.6	64500	1.3	560	-	3/V 15 L3	-	BN 180L 4	-	-	-	153900	180700	64800	388
2.8	61700	1.8	530	-	3/V 16 L3	-	BN 180L 4	-	-	-	251700	279900	106000	400
2.9	61000	2.1	512	-	3/V 17 L3	-	BN 180L 4	-	-	-	320300	341000	104800	410
2.9	59400	1.0	498	-	3/V 14 L3	-	BN 180L 4	-	-	-	148600	174500	62300	376
2.9	59400	1.4	498	-	3/V 15 L3	-	BN 180L 4	-	-	-	148600	174500	62300	388
3.3	51400	0.9	446	-	3/V 14 L3	-	BN 180L 4	-	-	-	143800	168800	60100	376
3.3	51400	1.3	446	-	3/V 15 L3	-	BN 180L 4	-	-	-	143800	168800	60100	388
3.3	52000	1.8	446	-	3/V 16 L3	-	BN 180L 4	-	-	-	239100	265900	100100	400
3.4	50700	0.9	425	-	3/V 13 L3	-	BN 180L 4	-	-	-	132700	157100	52600	364
3.4	50700	2.1	425	-	3/V 17 L3	-	BN 180L 4	-	-	-	303000	322600	98500	410
3.6	49400	2.6	405	-	3/V 17 L3	-	BN 180L 4	-	-	-	298600	317900	96900	410
3.7	47400	1.0	397	-	3/V 14 L3	-	BN 180L 4	-	-	-	138800	163000	57800	376
3.7	47400	2.1	397	-	3/V 16 L3	-	BN 180L 4	-	-	-	230900	256800	96300	400
3.8	46600	1.4	386	-	3/V 15 L3	-	BN 180L 4	-	-	-	137700	161700	57300	388
3.9	42600	0.9	370	-	3/V 13 L3	-	BN 180L 4	-	-	-	127300	150700	50200	364
29.7	6460	1.3	49.2	-	-	3/A 07 L2	BN 180L 4	-	16600	20800	39500	51800	14400	317
35	5450	1.8	41.5	-	-	3/A 07 L2	BN 180L 4	-	15700	19600	37600	49200	13600	317
36	5390	0.9	41.1	-	-	3/A 06 L2	BN 180L 4	-	14000	15900	34800	40500	10500	305
45	4300	0.9	32.7	-	-	3/A 06 L2	BN 180L 4	-	13000	14700	32500	37900	9780	305
45	4240	1.9	32.3	-	-	3/A 07 L2	BN 180L 4	-	14400	18100	34900	45700	12500	317
53	3640	0.9	27.7	-	-	3/A 06 L2	BN 180L 4	-	12300	14000	30900	36000	9250	305
54	3560	1.9	27.1	-	-	3/A 07 L2	BN 180L 4	-	13600	17000	33100	43300	11800	317



## 25.3 ТАБЛИЦЫ НОМИНАЛЬНЫХ ТЕХНИЧЕСКИХ ХАРАКТЕРИСТИК СООСНЫХ РЕДУКТОРОВ 300 L

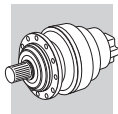
Просмотр таблицы номинальных технических характеристик

301 L							2460 Nm						
$n_1$ min <sup>-1</sup>		i	$n_2$ min <sup>-1</sup>	$M_{n2}$ Nm	$P_{n1}$ kW	$P_t$ kW	P (IEC) -	$Rn_2$ [N]					$M_{2\max}$ Nm
								MC	MZ	HC/PC	HZ/PZ	FZ	
1500	301 L1	3.48	431	840	30	7.5	71-80-90-100-112-132	1610	1610	4970	5710	1060	3400
	301 L1	4.26	352	880	30	7.5	71-80-90-100-112-132	1720	1720	5280	6070	1130	3400
	301 L1	5.77	260	930	26	7.5	71-80-90-100-112-132	1910	1910	5790	6650	1250	3400
	301 L1	7.20	208	750	17.0	7.5	71-80-90-100-112-132	2050	2050	6180	7100	1350	3400
	301 L1	9.00	167	630	11.3	7.5	71-80-90-100-112-132	2210	2210	6610	7600	1450	3400
	301 L2	12.1	124	1220	16.8	7.5	71-80-90-100-112-132	2440	2440	7230	8300	1600	3400
	301 L2	14.8	101	1280	14.4	7.5	71-80-90-100-112-132	2610	2610	7680	8820	1720	3400
	301 L2	18.2	83	1360	12.5	7.5	71-80-90-100-112-132	2790	2790	8160	9380	1840	3400

Номинальный крутящий момент редуктора вне зависимости от установленной механической мощности

1	Требуемый крутящий момент	8	Тепловая мощность редуктора
2	Приводная скорость вращения редуктора	9	Типоразмер IEC-электродвигателя
3	Типоразмер соосного редуктора	10	Допустимая радиальная нагрузка на выходном валу при - эксплуатационном коэффициенте $f_s=1$ - теоретическом сроке службы 10 000 часов - скорости на выходе $n_2$
4	Передаточное число	11	Нагрузки, приложенные не к середине хвостовика вала: см. схемы после сведений о размерах соответствующего редуктора.
5	Скорость вращения на выходе редуктора	12	Максимальный крутящий момент
6	Номинальный крутящий момент на выходе редуктора при - эксплуатационном коэффициенте $f_s=1$ - теоретическом сроке службы 10 000 часов		Страницы с размерами могут быть отсортированы
7	Номинальный крутящий момент на входе редуктора при - эксплуатационном коэффициенте $f_s=1$ - теоретическом сроке службы 10 000 часов		

Б



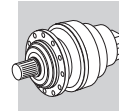
### 300 L



244

### 1250 Nm

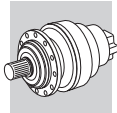
n <sub>1</sub> min <sup>-1</sup>		i	n <sub>2</sub> min <sup>-1</sup>	M <sub>n2</sub> Nm	P <sub>n1</sub> kW	P <sub>t</sub> kW	P (IEC)	R <sub>n2</sub> [N]					M <sub>2 max</sub> Nm
								MC/PC	MZ/PZ	HC	HZ	FZ	
<b>1500</b>	300 L1	3.48	431	470	20	7.5	71-80-90-100-112-132	1610	1610	4970	5710	1060	2000
	300 L1	4.26	352	490	18.8	7.5	71-80-90-100-112-132	1720	1720	5280	6070	1130	2400
	300 L1	5.77	260	470	13.3	7.5	71-80-90-100-112-132	1910	1910	5790	6650	1250	2400
	300 L1	7.20	208	410	9.2	7.5	71-80-90-100-112-132	2050	2050	6180	7100	1350	2400
	300 L1	9.00	167	320	5.7	7.5	71-80-90-100-112-132	2210	2210	6610	7600	1450	2400
	300 L2	12.1	124	680	9.4	7.5	71-80-90-100-112-132	2440	2440	7230	8300	1600	2000
	300 L2	14.8	101	720	8.1	7.5	71-80-90-100-112-132	2610	2610	7680	8820	1720	2000
	300 L2	18.2	83	750	6.9	7.5	71-80-90-100-112-132	2790	2790	8160	9380	1840	2400
	300 L2	20.1	75	640	5.3	7.5	71-80-90-100-112-132	2890	2890	8410	9660	1900	2000
	300 L2	24.6	61	800	5.5	7.5	71-80-90-100-112-132	3090	3090	8940	10300	2030	2400
	300 L2	30.7	49	840	4.6	7.5	71-80-90-100-112-132	3330	3330	9550	11000	2190	2400
	300 L2	33.3	45	650	3.3	7.5	71-80-90-100-112-132	3420	3420	9790	11200	2250	2400
	300 L2	38.4	39	840	3.7	7.5	71-80-90-100-112-132	3590	3590	10200	11700	2360	2400
	300 L2	41.5	36	650	2.6	7.5	71-80-90-100-112-132	3680	3680	10500	12000	2420	2400
	300 L2	51.9	28.9	650	2.1	7.5	71-80-90-100-112-132	3970	3970	11200	12900	2610	2400
	300 L2	64.8	23.1	550	1.4	7.5	71-80-90-100-112-132	4270	4270	12000	13700	2810	2400
	300 L3	51.6	29.1	850	2.8	7.5	71-80-90-100-112-132	3960	3960	11200	12800	2600	2000
	300 L3	63.2	23.7	850	2.3	7.5	71-80-90-100-112-132	4240	4240	11900	13600	2780	2400
	300 L3	69.9	21.5	650	1.6	7.5	71-80-90-100-112-132	4380	4380	12200	14000	2880	2000
	300 L3	77.5	19.4	850	1.9	7.5	71-80-90-100-112-132	4530	4530	12600	14500	2980	2400
	300 L3	85.6	17.5	850	1.7	7.5	71-80-90-100-112-132	4680	4680	13000	14900	3080	2400
	300 L3	105	14.3	860	1.4	7.5	71-80-90-100-112-132	5010	5010	13800	15900	3300	2400
	300 L3	116	13.0	650	0.97	7.5	71-80-90-100-112-132	5180	5180	14200	16300	3410	2400
	300 L3	131	11.5	860	1.1	7.5	71-80-90-100-112-132	5400	5400	14800	17000	3550	2400
	300 L3	142	10.6	860	1.0	7.5	71-80-90-100-112-132	5540	5540	15100	17400	3650	2400
	300 L3	177	8.5	880	0.86	7.5	71-80-90-100-112-132	5970	5970	16200	18600	3920	2400
	300 L3	192	7.8	650	0.58	7.5	71-80-90-100-112-132	6130	6130	16600	19000	4030	2400
	300 L3	221	6.8	910	0.71	7.5	71-80-90-100-112-132	6430	6430	17300	19800	4230	2400
	300 L3	240	6.3	650	0.47	7.5	71-80-90-100-112-132	6600	6600	17700	20300	4340	2400
	300 L3	299	5.0	650	0.37	7.5	71-80-90-100-112-132	7110	7110	18900	21700	4670	2400
	300 L3	374	4.0	670	0.31	7.5	71-80-90-100-112-132	7660	7660	20200	23200	5030	2400
	300 L4	330	4.5	970	0.52	6.0	71-80-90-100-112-132	7350	7350	19500	22400	4830	2400
	300 L4	403	3.7	680	0.30	6.0	71-80-90-100-112-132	7850	7850	20700	23800	5160	2400
	300 L4	447	3.4	1020	0.40	6.0	71-80-90-100-112-132	8130	8130	21300	24500	5340	2400
	300 L4	494	3.0	1030	0.37	6.0	71-80-90-100-112-132	8400	8400	22000	25300	5520	2400
	300 L4	558	2.7	1060	0.34	6.0	71-80-90-100-112-132	8750	8750	22800	26200	5750	2400
	300 L4	616	2.4	1070	0.31	6.0	71-80-90-100-112-132	9050	9050	23500	27000	5950	2400
	300 L4	755	2.0	1110	0.26	6.0	71-80-90-100-112-132	9680	9680	25000	28700	6360	2400
	300 L4	819	1.8	1130	0.24	6.0	71-80-90-100-112-132	9940	9940	25600	29400	6540	2400
	300 L4	942	1.6	1160	0.22	6.0	71-80-90-100-112-132	10400	10400	26700	30700	6850	2400
	300 L4	1022	1.5	1170	0.20	6.0	71-80-90-100-112-132	10700	10700	27300	31400	7040	2400
	300 L4	1108	1.4	810	0.13	6.0	71-80-90-100-112-132	11000	11000	28000	32200	7230	2400
	300 L4	1275	1.2	1220	0.17	6.0	71-80-90-100-112-132	11500	11500	29200	33600	7580	2400
	300 L4	1383	1.1	850	0.11	6.0	71-80-90-100-112-132	11800	11800	29900	34000	7790	2400
	300 L4	1591	0.94	1250	0.14	6.0	71-80-90-100-112-132	12000	12400	31000	34000	8000	2400
300 L4	1725	0.87	860	0.09	6.0	71-80-90-100-112-132	12000	12500	31000	34000	8000	2400	
300 L4	2153	0.70	860	0.07	6.0	71-80-90-100-112-132	12000	12500	31000	34000	8000	2400	
300 L4	2692	0.56	1000	0.07	6.0	71-80-90-100-112-132	12000	12500	31000	34000	8000	2400	
<b>1000</b>	300 L1	3.48	287	530	16.5	9.0	71-80-90-100-112-132	1840	1840	5610	6450	1210	2000
	300 L1	4.26	235	560	14.1	9.0	71-80-90-100-112-132	1970	1970	5970	6860	1300	2400
	300 L1	5.77	173	530	10.0	9.0	71-80-90-100-112-132	2180	2180	6530	7510	1430	2400
	300 L1	7.20	139	460	6.9	9.0	71-80-90-100-112-132	2350	2350	6980	8020	1540	2400
	300 L1	9.00	111	360	4.3	9.0	71-80-90-100-112-132	2530	2530	7470	8580	1660	2400
	300 L2	12.1	83	730	6.7	9.0	71-80-90-100-112-132	2790	2790	8160	9380	1840	2000
	300 L2	14.8	67	790	5.9	9.0	71-80-90-100-112-132	2990	2990	8670	9970	1970	2000
	300 L2	18.2	55	820	5.0	9.0	71-80-90-100-112-132	3200	3200	9220	10600	2100	2400
	300 L2	20.1	50	650	3.6	9.0	71-80-90-100-112-132	3310	3310	9500	10900	2170	2000
	300 L2	24.6	41	840	3.8	9.0	71-80-90-100-112-132	3540	3540	10100	11600	2330	2400
	300 L2	30.7	33	850	3.1	9.0	71-80-90-100-112-132	3810	3810	10800	12400	2500	2400
	300 L2	33.3	30	650	2.2	9.0	71-80-90-100-112-132	3910	3910	11100	12700	2570	2400
	300 L2	38.4	26.1	850	2.5	9.0	71-80-90-100-112-132	4100	4100	11500	13300	2700	2400





300 L							244		1250 Nm						
n <sub>1</sub> min <sup>-1</sup>		i	n <sub>2</sub> min <sup>-1</sup>	M <sub>n2</sub> Nm	P <sub>n1</sub> kW	P <sub>t</sub> kW	P (IEC) 	Rn <sub>2</sub> [N]					M <sub>2 max</sub> Nm		
								MC/PC	MZ/PZ	HC	HZ	FZ			
1000	300 L2	41.5	24.1	650	1.7	9.0	71-80-90-100-112-132	4210	4210	11800	13600	2770	2400		
	300 L2	51.9	19.3	650	1.4	9.0	71-80-90-100-112-132	4540	4540	12600	14500	2980	2400		
	300 L2	64.8	15.4	550	0.94	9.0	71-80-90-100-112-132	4890	4890	13500	15500	3210	2400		
	300 L3	51.6	19.4	850	1.9	9.0	71-80-90-100-112-132	4530	4530	12600	14500	2980	2000		
	300 L3	63.2	15.8	850	1.5	9.0	71-80-90-100-112-132	4850	4850	13400	15400	3190	2400		
	300 L3	69.9	14.3	650	1.1	9.0	71-80-90-100-112-132	5010	5010	13800	15900	3290	2000		
	300 L3	77.5	12.9	860	1.3	9.0	71-80-90-100-112-132	5190	5190	14200	16400	3410	2400		
	300 L3	85.6	11.7	860	1.2	9.0	71-80-90-100-112-132	5360	5360	14700	16900	3530	2400		
	300 L3	105	9.5	870	0.95	9.0	71-80-90-100-112-132	5740	5740	15600	17900	3770	2400		
	300 L3	116	8.6	650	0.64	9.0	71-80-90-100-112-132	5930	5930	16100	18500	3900	2400		
	300 L3	131	7.6	890	0.78	9.0	71-80-90-100-112-132	6180	6180	16700	19200	4060	2400		
	300 L3	142	7.0	900	0.73	9.0	71-80-90-100-112-132	6350	6350	17100	19600	4170	2400		
	300 L3	177	5.6	930	0.60	9.0	71-80-90-100-112-132	6830	6830	18300	21000	4490	2400		
	300 L3	192	5.2	650	0.39	9.0	71-80-90-100-112-132	7020	7020	18700	21500	4620	2400		
	300 L3	221	4.5	970	0.50	9.0	71-80-90-100-112-132	7360	7360	19500	22400	4840	2400		
	300 L3	240	4.2	670	0.32	9.0	71-80-90-100-112-132	7560	7560	20000	23000	4970	2400		
	300 L3	299	3.3	700	0.27	9.0	71-80-90-100-112-132	8140	8140	21400	24500	5350	2400		
	300 L3	374	2.7	720	0.22	9.0	71-80-90-100-112-132	8770	8770	22800	26200	5760	2400		
	300 L4	330	3.0	1040	0.37	7.2	71-80-90-100-112-132	8410	8410	22000	25300	5530	2400		
	300 L4	403	2.5	730	0.21	7.2	71-80-90-100-112-132	8990	8990	23400	26800	5910	2400		
	300 L4	447	2.2	1090	0.29	7.2	71-80-90-100-112-132	9300	9300	24100	27700	6120	2400		
	300 L4	494	2.0	1110	0.27	7.2	71-80-90-100-112-132	9620	9620	24800	28500	6320	2400		
	300 L4	558	1.8	1130	0.24	7.2	71-80-90-100-112-132	10000	10000	25800	29600	6590	2400		
	300 L4	616	1.6	1150	0.22	7.2	71-80-90-100-112-132	10400	10400	26500	30500	6810	2400		
	300 L4	755	1.3	1190	0.19	7.2	71-80-90-100-112-132	11100	11100	28200	32400	7280	2400		
	300 L4	819	1.2	1210	0.17	7.2	71-80-90-100-112-132	11400	11400	28900	33200	7480	2400		
	300 L4	942	1.1	1240	0.16	7.2	71-80-90-100-112-132	11900	11900	30100	34000	7840	2400		
	300 L4	1022	0.98	1250	0.14	7.2	71-80-90-100-112-132	12000	12300	30900	34000	8000	2400		
	300 L4	1108	0.90	860	0.09	7.2	71-80-90-100-112-132	12000	12500	31000	34000	8000	2400		
	300 L4	1275	0.78	1250	0.12	7.2	71-80-90-100-112-132	12000	12500	31000	34000	8000	2400		
300 L4	1383	0.72	860	0.07	7.2	71-80-90-100-112-132	12000	12500	31000	34000	8000	2400			
300 L4	1591	0.63	1250	0.09	7.2	71-80-90-100-112-132	12000	12500	31000	34000	8000	2400			
300 L4	1725	0.58	860	0.06	7.2	71-80-90-100-112-132	12000	12500	31000	34000	8000	2400			
300 L4	2153	0.46	860	0.05	7.2	71-80-90-100-112-132	12000	12500	31000	34000	8000	2400			
300 L4	2692	0.37	1000	0.04	7.2	71-80-90-100-112-132	12000	12500	31000	34000	8000	2400			
500	300 L1	3.48	144	650	10.2	15.0	71-80-90-100-112-132	2320	2320	6910	7940	1530	2000		
	300 L1	4.26	117	690	8.7	15.0	71-80-90-100-112-132	2490	2490	7350	8440	1630	2400		
	300 L1	5.77	87	630	5.9	15.0	71-80-90-100-112-132	2750	2750	8040	9240	1810	2400		
	300 L1	7.20	69	530	4.0	15.0	71-80-90-100-112-132	2960	2960	8600	9880	1950	2400		
	300 L1	9.00	56	370	2.2	15.0	71-80-90-100-112-132	3190	3190	9190	10600	2100	2400		
	300 L2	12.1	41	730	3.4	15.0	71-80-90-100-112-132	3520	3520	10000	11500	2310	2000		
	300 L2	14.8	34	840	3.2	15.0	71-80-90-100-112-132	3770	3770	10700	12300	2480	2000		
	300 L2	18.2	27.5	850	2.6	15.0	71-80-90-100-112-132	4030	4030	11300	13000	2650	2400		
	300 L2	20.1	24.9	650	1.8	15.0	71-80-90-100-112-132	4170	4170	11700	13400	2740	2000		
	300 L2	24.6	20.3	850	1.9	15.0	71-80-90-100-112-132	4460	4460	12400	14300	2930	2400		
	300 L2	30.7	16.3	850	1.5	15.0	71-80-90-100-112-132	4800	4800	13300	15300	3160	2400		
	300 L2	33.3	15.0	650	1.1	15.0	71-80-90-100-112-132	4930	4930	13600	15600	3240	2400		
	300 L2	38.4	13.0	860	1.2	15.0	71-80-90-100-112-132	5170	5170	14200	16300	3400	2400		
	300 L2	41.5	12.0	650	0.87	15.0	71-80-90-100-112-132	5310	5310	14500	16700	3490	2400		
	300 L2	51.9	9.6	650	0.70	15.0	71-80-90-100-112-132	5720	5720	15600	17900	3760	2400		
	300 L2	64.8	7.7	550	0.47	15.0	71-80-90-100-112-132	6160	6160	16600	19100	4050	2400		
	300 L3	51.6	9.7	860	0.96	15.0	71-80-90-100-112-132	5710	5710	15500	17800	3750	2000		
	300 L3	63.2	7.9	890	0.81	15.0	71-80-90-100-112-132	6110	6110	16500	19000	4020	2400		
	300 L3	69.9	7.2	650	0.53	15.0	71-80-90-100-112-132	6310	6310	17000	19500	4150	2000		
	300 L3	77.5	6.5	920	0.68	15.0	71-80-90-100-112-132	6540	6540	17500	20100	4300	2400		
	300 L3	85.6	5.8	930	0.62	15.0	71-80-90-100-112-132	6760	6760	18100	20800	4440	2400		
	300 L3	105	4.8	960	0.52	15.0	71-80-90-100-112-132	7230	7230	19200	22100	4750	2400		
	300 L3	116	4.3	670	0.33	15.0	71-80-90-100-112-132	7470	7470	19800	22700	4910	2400		
	300 L3	131	3.8	990	0.44	15.0	71-80-90-100-112-132	7780	7780	20500	23600	5120	2400		
	300 L3	142	3.5	1010	0.41	15.0	71-80-90-100-112-132	8000	8000	21000	24200	5260	2400		

**Б**



### 300 L

244

### 1250 Nm

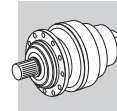
n <sub>1</sub> min <sup>-1</sup>		i	n <sub>2</sub> min <sup>-1</sup>	M <sub>n2</sub> Nm	P <sub>n1</sub> kW	P <sub>t</sub> kW	P (IEC)	Rn <sub>2</sub> [N]					M <sub>2 max</sub> Nm
								MC/PC	MZ/PZ	HC	HZ	FZ	
500	300 L3	177	2.8	1050	0.34	15.0	71-80-90-100-112-132	8610	8610	22500	25800	5660	2400
	300 L3	192	2.6	730	0.22	15.0	71-80-90-100-112-132	8850	8850	23000	26500	5820	2400
	300 L3	221	2.3	1090	0.28	15.0	71-80-90-100-112-132	9270	9270	24000	27600	6090	2400
	300 L3	240	2.1	750	0.18	15.0	71-80-90-100-112-132	9520	9520	24600	28300	6260	2400
	300 L3	299	1.7	780	0.15	15.0	71-80-90-100-112-132	10300	10300	26300	30200	6740	2400
	300 L3	374	1.3	820	0.13	15.0	71-80-90-100-112-132	11000	11000	28100	32300	7260	2400
	300 L4	330	1.5	1170	0.21	12.0	71-80-90-100-112-132	10600	10600	27100	31100	6970	2400
	300 L4	403	1.2	830	0.12	12.0	71-80-90-100-112-132	11300	11300	28800	33000	7450	2400
	300 L4	447	1.1	1230	0.16	12.0	71-80-90-100-112-132	11700	11700	29700	34000	7710	2400
	300 L4	494	1.0	1250	0.15	12.0	71-80-90-100-112-132	12000	12100	30600	34000	7970	2400
	300 L4	558	0.90	1250	0.13	12.0	71-80-90-100-112-132	12000	12500	31000	34000	8000	2400
	300 L4	616	0.81	1250	0.12	12.0	71-80-90-100-112-132	12000	12500	31000	34000	8000	2400
	300 L4	755	0.66	1250	0.10	12.0	71-80-90-100-112-132	12000	12500	31000	34000	8000	2400
	300 L4	819	0.61	1250	0.09	12.0	71-80-90-100-112-132	12000	12500	31000	34000	8000	2400
	300 L4	942	0.53	1250	0.08	12.0	71-80-90-100-112-132	12000	12500	31000	34000	8000	2400
	300 L4	1022	0.49	1250	0.07	12.0	71-80-90-100-112-132	12000	12500	31000	34000	8000	2400
	300 L4	1108	0.45	860	0.05	12.0	71-80-90-100-112-132	12000	12500	31000	34000	8000	2400
	300 L4	1275	0.39	1250	0.06	12.0	71-80-90-100-112-132	12000	12500	31000	34000	8000	2400
	300 L4	1383	0.36	860	0.04	12.0	71-80-90-100-112-132	12000	12500	31000	34000	8000	2400
	300 L4	1591	0.31	1250	0.05	12.0	71-80-90-100-112-132	12000	12500	31000	34000	8000	2400
300 L4	1725	0.29	860	0.03	12.0	71-80-90-100-112-132	12000	12500	31000	34000	8000	2400	
300 L4	2153	0.23	860	0.02	12.0	71-80-90-100-112-132	12000	12500	31000	34000	8000	2400	
300 L4	2692	0.19	1000	0.02	12.0	71-80-90-100-112-132	12000	12500	31000	34000	8000	2400	



### 301 L

254

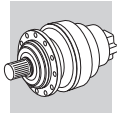
### 2460 Nm

n <sub>1</sub> min <sup>-1</sup>		i	n <sub>2</sub> min <sup>-1</sup>	M <sub>n2</sub> Nm	P <sub>n1</sub> kW	P <sub>t</sub> kW	P (IEC)	Rn <sub>2</sub> [N]					M <sub>2 max</sub> Nm
								MC	MZ	HC/PC	HZ/PZ	FZ	
1500	301 L1	3.48	431	840	30	7.5	71-80-90-100-112-132	1610	1610	4970	5710	1060	3400
	301 L1	4.26	352	880	30	7.5	71-80-90-100-112-132	1720	1720	5280	6070	1130	3400
	301 L1	5.77	260	930	26	7.5	71-80-90-100-112-132	1910	1910	5790	6650	1250	3400
	301 L1	7.20	208	750	17.0	7.5	71-80-90-100-112-132	2050	2050	6180	7100	1350	3400
	301 L1	9.00	167	630	11.3	7.5	71-80-90-100-112-132	2210	2210	6610	7600	1450	3400
	301 L2	12.1	124	1220	16.8	7.5	71-80-90-100-112-132	2440	2440	7230	8300	1600	3400
	301 L2	14.8	101	1280	14.4	7.5	71-80-90-100-112-132	2610	2610	7680	8820	1720	3400
	301 L2	18.2	83	1360	12.5	7.5	71-80-90-100-112-132	2790	2790	8160	9380	1840	3400
	301 L2	20.1	75	1260	10.5	7.5	71-80-90-100-112-132	2890	2890	8410	9660	1900	3400
	301 L2	24.6	61	1490	10.1	7.5	71-80-90-100-112-132	3090	3090	8940	10300	2030	3400
	301 L2	30.7	49	1580	8.6	7.5	71-80-90-100-112-132	3330	3330	9550	11000	2190	3400
	301 L2	33.3	45	1300	6.5	7.5	71-80-90-100-112-132	3420	3420	9790	11200	2250	3400
	301 L2	38.4	39	1540	6.7	7.5	71-80-90-100-112-132	3590	3590	10200	11700	2360	3400
	301 L2	41.5	36	1300	5.2	7.5	71-80-90-100-112-132	3680	3680	10500	12000	2420	3400
	301 L2	51.9	28.9	1300	4.2	7.5	71-80-90-100-112-132	3970	3970	11200	12900	2610	3400
	301 L2	64.8	23.1	1150	3.0	7.5	71-80-90-100-112-132	4270	4270	12000	13700	2810	3400
	301 L3	51.6	29.1	1630	5.4	7.5	71-80-90-100-112-132	3960	3960	11200	12800	2600	3400
	301 L3	63.2	23.7	1650	4.5	7.5	71-80-90-100-112-132	4240	4240	11900	13600	2780	3400
	301 L3	69.9	21.5	1300	3.2	7.5	71-80-90-100-112-132	4380	4380	12200	14000	2880	3400
	301 L3	77.5	19.4	1670	3.7	7.5	71-80-90-100-112-132	4530	4530	12600	14500	2980	3400
301 L3	85.6	17.5	1680	3.4	7.5	71-80-90-100-112-132	4680	4680	13000	14900	3080	3400	
301 L3	105	14.3	1700	2.8	7.5	71-80-90-100-112-132	5010	5010	13800	15900	3300	3400	
301 L3	116	13.0	1300	1.9	7.5	71-80-90-100-112-132	5180	5180	14200	16300	3410	3400	
301 L3	131	11.5	1720	2.3	7.5	71-80-90-100-112-132	5400	5400	14800	17000	3550	3400	
301 L3	142	10.6	1720	2.1	7.5	71-80-90-100-112-132	5540	5540	15100	17400	3650	3400	
301 L3	177	8.5	1770	1.7	7.5	71-80-90-100-112-132	5970	5970	16200	18600	3920	3400	
301 L3	192	7.8	1300	1.2	7.5	71-80-90-100-112-132	6130	6130	16600	19000	4030	3400	
301 L3	221	6.8	1790	1.4	7.5	71-80-90-100-112-132	6430	6430	17300	19800	4230	3400	
301 L3	240	6.3	1300	0.93	7.5	71-80-90-100-112-132	6600	6600	17700	20300	4340	3400	
301 L3	299	5.0	1300	0.75	7.5	71-80-90-100-112-132	7110	7110	18900	21700	4670	3400	
301 L3	374	4.0	1350	0.62	7.5	71-80-90-100-112-132	7660	7660	20200	23200	5030	3400	



301 L							254		2460 Nm					
n <sub>1</sub> min <sup>-1</sup>		i	n <sub>2</sub> min <sup>-1</sup>	M <sub>n2</sub> Nm	P <sub>n1</sub> kW	P <sub>t</sub> kW	P (IEC) 	MC	MZ	Rn <sub>2</sub> [N]		FZ	M <sub>2</sub> max Nm	
								HC/PC	HZ/PZ					
1500	301 L4	330	4.5	1920	1.0	6.0	71-80-90-100-112-132	7350	7350	19500	22400	4830	3400	
	301 L4	403	3.7	1370	0.60	6.0	71-80-90-100-112-132	7850	7850	20700	23800	5160	3400	
	301 L4	447	3.4	2030	0.81	6.0	71-80-90-100-112-132	8130	8130	21300	24500	5340	3400	
	301 L4	494	3.0	2070	0.74	6.0	71-80-90-100-112-132	8400	8400	22000	25300	5520	3400	
	301 L4	558	2.7	2110	0.67	6.0	71-80-90-100-112-132	8750	8750	22800	26200	5750	3400	
	301 L4	616	2.4	2150	0.62	6.0	71-80-90-100-112-132	9050	9050	23500	27000	5950	3400	
	301 L4	755	2.0	2220	0.52	6.0	71-80-90-100-112-132	9680	9680	25000	28700	6360	3400	
	301 L4	819	1.8	2240	0.49	6.0	71-80-90-100-112-132	9940	9940	25600	29400	6540	3400	
	301 L4	942	1.6	2290	0.43	6.0	71-80-90-100-112-132	10400	10400	26700	30700	6850	3400	
	301 L4	1022	1.5	2320	0.40	6.0	71-80-90-100-112-132	10700	10700	27300	31400	7040	3400	
	301 L4	1108	1.4	1630	0.26	6.0	71-80-90-100-112-132	11000	11000	28000	32200	7230	3400	
	301 L4	1275	1.2	2400	0.33	6.0	71-80-90-100-112-132	11500	11500	29200	33600	7580	3400	
	301 L4	1383	1.1	1700	0.22	6.0	71-80-90-100-112-132	11800	11800	29900	34000	7790	3400	
	301 L4	1591	0.94	2000	0.22	6.0	71-80-90-100-112-132	12000	12400	31000	34000	8000	3400	
	301 L4	1725	0.87	1720	0.18	6.0	71-80-90-100-112-132	12000	12500	31000	34000	8000	3400	
	301 L4	2153	0.70	1720	0.14	6.0	71-80-90-100-112-132	12000	12500	31000	34000	8000	3400	
301 L4	2692	0.56	1720	0.11	6.0	71-80-90-100-112-132	12000	12500	31000	34000	8000	3400		
1000	301 L1	3.48	287	950	29	9.0	71-80-90-100-112-132	1840	1840	5610	6450	1210	3400	
	301 L1	4.26	235	990	25	9.0	71-80-90-100-112-132	1970	1970	5970	6860	1300	3400	
	301 L1	5.77	173	1050	19.7	9.0	71-80-90-100-112-132	2180	2180	6530	7510	1430	3400	
	301 L1	7.20	139	850	12.8	9.0	71-80-90-100-112-132	2350	2350	6980	8020	1540	3400	
	301 L1	9.00	111	710	8.5	9.0	71-80-90-100-112-132	2530	2530	7470	8580	1660	3400	
	301 L2	12.1	83	1330	12.3	9.0	71-80-90-100-112-132	2790	2790	8160	9380	1840	3400	
	301 L2	14.8	67	1440	10.8	9.0	71-80-90-100-112-132	2990	2990	8670	9970	1970	3400	
	301 L2	18.2	55	1530	9.4	9.0	71-80-90-100-112-132	3200	3200	9220	10600	2100	3400	
	301 L2	20.1	50	1300	7.2	9.0	71-80-90-100-112-132	3310	3310	9500	10900	2170	3400	
	301 L2	24.6	41	1600	7.2	9.0	71-80-90-100-112-132	3540	3540	10100	11600	2330	3400	
	301 L2	30.7	33	1620	5.9	9.0	71-80-90-100-112-132	3810	3810	10800	12400	2500	3400	
	301 L2	33.3	30	1300	4.3	9.0	71-80-90-100-112-132	3910	3910	11100	12700	2570	3400	
	301 L2	38.4	26.1	1550	4.5	9.0	71-80-90-100-112-132	4100	4100	11500	13300	2700	3400	
	301 L2	41.5	24.1	1300	3.5	9.0	71-80-90-100-112-132	4210	4210	11800	13600	2770	3400	
	301 L2	51.9	19.3	1300	2.8	9.0	71-80-90-100-112-132	4540	4540	12600	14500	2980	3400	
	301 L2	64.8	15.4	1150	2.0	9.0	71-80-90-100-112-132	4890	4890	13500	15500	3210	3400	
	301 L3	51.6	19.4	1670	3.7	9.0	71-80-90-100-112-132	4530	4530	12600	14500	2980	3400	
	301 L3	63.2	15.8	1690	3.1	9.0	71-80-90-100-112-132	4850	4850	13400	15400	3190	3400	
	301 L3	69.9	14.3	1300	2.1	9.0	71-80-90-100-112-132	5010	5010	13800	15900	3290	3400	
	301 L3	77.5	12.9	1710	2.5	9.0	71-80-90-100-112-132	5190	5190	14200	16400	3410	3400	
	301 L3	85.6	11.7	1710	2.3	9.0	71-80-90-100-112-132	5360	5360	14700	16900	3530	3400	
	301 L3	105	9.5	1740	1.9	9.0	71-80-90-100-112-132	5740	5740	15600	17900	3770	3400	
	301 L3	116	8.6	1300	1.3	9.0	71-80-90-100-112-132	5930	5930	16100	18500	3900	3400	
	301 L3	131	7.6	1790	1.6	9.0	71-80-90-100-112-132	6180	6180	16700	19200	4060	3400	
	301 L3	142	7.0	1810	1.5	9.0	71-80-90-100-112-132	6350	6350	17100	19600	4170	3400	
	301 L3	177	5.6	1860	1.2	9.0	71-80-90-100-112-132	6830	6830	18300	21000	4490	3400	
	301 L3	192	5.2	1300	0.78	9.0	71-80-90-100-112-132	7020	7020	18700	21500	4620	3400	
	301 L3	221	4.5	1850	0.96	9.0	71-80-90-100-112-132	7360	7360	19500	22400	4840	3400	
	301 L3	240	4.2	1340	0.64	9.0	71-80-90-100-112-132	7560	7560	20000	23000	4970	3400	
	301 L3	299	3.3	1390	0.53	9.0	71-80-90-100-112-132	8140	8140	21400	24500	5350	3400	
	301 L3	374	2.7	1440	0.44	9.0	71-80-90-100-112-132	8770	8770	22800	26200	5760	3400	
	301 L4	330	3.0	2070	0.74	7.2	71-80-90-100-112-132	8410	8410	22000	25300	5530	3400	
	301 L4	403	2.5	1460	0.43	7.2	71-80-90-100-112-132	8990	8990	23400	26800	5910	3400	
	301 L4	447	2.2	2180	0.58	7.2	71-80-90-100-112-132	9300	9300	24100	27700	6120	3400	
	301 L4	494	2.0	2210	0.53	7.2	71-80-90-100-112-132	9620	9620	24800	28500	6320	3400	
	301 L4	558	1.8	2250	0.48	7.2	71-80-90-100-112-132	10000	10000	25800	29600	6590	3400	
	301 L4	616	1.6	2290	0.44	7.2	71-80-90-100-112-132	10400	10400	26500	30500	6810	3400	
	301 L4	755	1.3	2360	0.37	7.2	71-80-90-100-112-132	11100	11100	28200	32400	7280	3400	
	301 L4	819	1.2	2390	0.34	7.2	71-80-90-100-112-132	11400	11400	28900	33200	7480	3400	
	301 L4	942	1.1	2440	0.31	7.2	71-80-90-100-112-132	11900	11900	30100	34000	7840	3400	
301 L4	1022	0.98	2460	0.28	7.2	71-80-90-100-112-132	12000	12300	30900	34000	8000	3400		
301 L4	1108	0.90	1720	0.18	7.2	71-80-90-100-112-132	12000	12500	31000	34000	8000	3400		
301 L4	1275	0.78	2460	0.23	7.2	71-80-90-100-112-132	12000	12500	31000	34000	8000	3400		
301 L4	1383	0.72	1720	0.15	7.2	71-80-90-100-112-132	12000	12500	31000	34000	8000	3400		





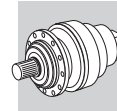
# 301 L



254

# 2460 Nm

n <sub>1</sub> min <sup>-1</sup>		i	n <sub>2</sub> min <sup>-1</sup>	M <sub>n2</sub> Nm	P <sub>n1</sub> kW	P <sub>t</sub> kW	P (IEC)	R <sub>n2</sub> [N]					M <sub>2 max</sub> Nm
								MC	MZ	HC/PC	HZ/PZ	FZ	
<b>1000</b>	<b>301 L4</b>	<b>1591</b>	0.63	2000	0.15	7.2	71-80-90-100-112-132	12000	12500	31000	34000	8000	3400
	<b>301 L4</b>	<b>1725</b>	0.58	1720	0.12	7.2	71-80-90-100-112-132	12000	12500	31000	34000	8000	3400
	<b>301 L4</b>	<b>2153</b>	0.46	1720	0.09	7.2	71-80-90-100-112-132	12000	12500	31000	34000	8000	3400
	<b>301 L4</b>	<b>2692</b>	0.37	1720	0.08	7.2	71-80-90-100-112-132	12000	12500	31000	34000	8000	3400
<b>500</b>	<b>301 L1</b>	<b>3.48</b>	144	1170	18.1	15.0	71-80-90-100-112-132	2320	2320	6910	7940	1530	3400
	<b>301 L1</b>	<b>4.26</b>	117	1220	15.4	15.0	71-80-90-100-112-132	2490	2490	7350	8440	1630	3400
	<b>301 L1</b>	<b>5.77</b>	87	1250	11.7	15.0	71-80-90-100-112-132	2750	2750	8040	9240	1810	3400
	<b>301 L1</b>	<b>7.20</b>	69	1050	7.8	15.0	71-80-90-100-112-132	2960	2960	8600	9880	1950	3400
	<b>301 L1</b>	<b>9.00</b>	56	730	4.4	15.0	71-80-90-100-112-132	3190	3190	9190	10600	2100	3400
	<b>301 L2</b>	<b>12.1</b>	41	1430	6.6	15.0	71-80-90-100-112-132	3520	3520	10000	11500	2310	3400
	<b>301 L2</b>	<b>14.8</b>	34	1620	6.1	15.0	71-80-90-100-112-132	3770	3770	10700	12300	2480	3400
	<b>301 L2</b>	<b>18.2</b>	27.5	1630	5.0	15.0	71-80-90-100-112-132	4030	4030	11300	13000	2650	3400
	<b>301 L2</b>	<b>20.1</b>	24.9	1300	3.6	15.0	71-80-90-100-112-132	4170	4170	11700	13400	2740	3400
	<b>301 L2</b>	<b>24.6</b>	20.3	1660	3.8	15.0	71-80-90-100-112-132	4460	4460	12400	14300	2930	3400
	<b>301 L2</b>	<b>30.7</b>	16.3	1680	3.1	15.0	71-80-90-100-112-132	4800	4800	13300	15300	3160	3400
	<b>301 L2</b>	<b>33.3</b>	15.0	1300	2.2	15.0	71-80-90-100-112-132	4930	4930	13600	15600	3240	3400
	<b>301 L2</b>	<b>38.4</b>	13.0	1560	2.3	15.0	71-80-90-100-112-132	5170	5170	14200	16300	3400	3400
	<b>301 L2</b>	<b>41.5</b>	12.0	1300	1.7	15.0	71-80-90-100-112-132	5310	5310	14500	16700	3490	3400
	<b>301 L2</b>	<b>51.9</b>	9.6	1300	1.4	15.0	71-80-90-100-112-132	5720	5720	15600	17900	3760	3400
	<b>301 L2</b>	<b>64.8</b>	7.7	1150	0.99	15.0	71-80-90-100-112-132	6160	6160	16600	19100	4050	3400
	<b>301 L3</b>	<b>51.6</b>	9.7	1740	1.9	15.0	71-80-90-100-112-132	5710	5710	15500	17800	3750	3400
	<b>301 L3</b>	<b>63.2</b>	7.9	1780	1.6	15.0	71-80-90-100-112-132	6110	6110	16500	19000	4020	3400
	<b>301 L3</b>	<b>69.9</b>	7.2	1300	1.1	15.0	71-80-90-100-112-132	6310	6310	17000	19500	4150	3400
	<b>301 L3</b>	<b>77.5</b>	6.5	1830	1.4	15.0	71-80-90-100-112-132	6540	6540	17500	20100	4300	3400
	<b>301 L3</b>	<b>85.6</b>	5.8	1850	1.2	15.0	71-80-90-100-112-132	6760	6760	18100	20800	4440	3400
	<b>301 L3</b>	<b>105</b>	4.8	1910	1.0	15.0	71-80-90-100-112-132	7230	7230	19200	22100	4750	3400
	<b>301 L3</b>	<b>116</b>	4.3	1330	0.66	15.0	71-80-90-100-112-132	7470	7470	19800	22700	4910	3400
	<b>301 L3</b>	<b>131</b>	3.8	1980	0.87	15.0	71-80-90-100-112-132	7780	7780	20500	23600	5120	3400
	<b>301 L3</b>	<b>142</b>	3.5	2010	0.81	15.0	71-80-90-100-112-132	8000	8000	21000	24200	5260	3400
	<b>301 L3</b>	<b>177</b>	2.8	2090	0.68	15.0	71-80-90-100-112-132	8610	8610	22500	25800	5660	3400
	<b>301 L3</b>	<b>192</b>	2.6	1450	0.43	15.0	71-80-90-100-112-132	8850	8850	23000	26500	5820	3400
	<b>301 L3</b>	<b>221</b>	2.3	2000	0.52	15.0	71-80-90-100-112-132	9270	9270	24000	27600	6090	3400
	<b>301 L3</b>	<b>240</b>	2.1	1510	0.36	15.0	71-80-90-100-112-132	9520	9520	24600	28300	6260	3400
	<b>301 L3</b>	<b>299</b>	1.7	1570	0.30	15.0	71-80-90-100-112-132	10300	10300	26300	30200	6740	3400
	<b>301 L3</b>	<b>374</b>	1.3	1630	0.25	15.0	71-80-90-100-112-132	11000	11000	28100	32300	7260	3400
	<b>301 L4</b>	<b>330</b>	1.5	2310	0.41	12.0	71-80-90-100-112-132	10600	10600	27100	31100	6970	3400
	<b>301 L4</b>	<b>403</b>	1.2	1650	0.24	12.0	71-80-90-100-112-132	11300	11300	28800	33000	7450	3400
	<b>301 L4</b>	<b>447</b>	1.1	2420	0.32	12.0	71-80-90-100-112-132	11700	11700	29700	34000	7710	3400
	<b>301 L4</b>	<b>494</b>	1.0	2460	0.29	12.0	71-80-90-100-112-132	12000	12100	30600	34000	7970	3400
	<b>301 L4</b>	<b>558</b>	0.90	2460	0.26	12.0	71-80-90-100-112-132	12000	12500	31000	34000	8000	3400
	<b>301 L4</b>	<b>616</b>	0.81	2460	0.24	12.0	71-80-90-100-112-132	12000	12500	31000	34000	8000	3400
	<b>301 L4</b>	<b>755</b>	0.66	2460	0.19	12.0	71-80-90-100-112-132	12000	12500	31000	34000	8000	3400
	<b>301 L4</b>	<b>819</b>	0.61	2460	0.18	12.0	71-80-90-100-112-132	12000	12500	31000	34000	8000	3400
	<b>301 L4</b>	<b>942</b>	0.53	2460	0.15	12.0	71-80-90-100-112-132	12000	12500	31000	34000	8000	3400
<b>301 L4</b>	<b>1022</b>	0.49	2460	0.14	12.0	71-80-90-100-112-132	12000	12500	31000	34000	8000	3400	
<b>301 L4</b>	<b>1108</b>	0.45	1720	0.09	12.0	71-80-90-100-112-132	12000	12500	31000	34000	8000	3400	
<b>301 L4</b>	<b>1275</b>	0.39	2460	0.11	12.0	71-80-90-100-112-132	12000	12500	31000	34000	8000	3400	
<b>301 L4</b>	<b>1383</b>	0.36	1720	0.07	12.0	71-80-90-100-112-132	12000	12500	31000	34000	8000	3400	
<b>301 L4</b>	<b>1591</b>	0.31	2000	0.07	12.0	71-80-90-100-112-132	12000	12500	31000	34000	8000	3400	
<b>301 L4</b>	<b>1725</b>	0.29	1720	0.06	12.0	71-80-90-100-112-132	12000	12500	31000	34000	8000	3400	
<b>301 L4</b>	<b>2153</b>	0.23	1720	0.05	12.0	71-80-90-100-112-132	12000	12500	31000	34000	8000	3400	
<b>301 L4</b>	<b>2692</b>	0.19	1720	0.04	12.0	71-80-90-100-112-132	12000	12500	31000	34000	8000	3400	

**Б**



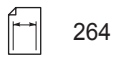
303 L							2970 Nm						
							264						
n <sub>1</sub> min <sup>-1</sup>		i	n <sub>2</sub> min <sup>-1</sup>	M <sub>n2</sub> Nm	P <sub>n1</sub> kW	P <sub>t</sub> kW	P (IEC) 	Rn <sub>2</sub> [N]					M <sub>2 max</sub> Nm
								MC	MZ	HC/PC	HZ/PZ	FZ	
1500	303 L1	3.60	417	1380	40	11.0	132-160-180-200	5010	5780	10300	12300	3210	5200
	303 L1	4.25	353	1430	40	11.0	132-160-180-200	5290	6110	10800	13000	3400	5200
	303 L1	5.33	281	1490	40	11.0	132-160-180-200	5710	6590	11500	13900	3660	5200
	303 L1	6.20	242	1400	36	11.0	132-160-180-200	6000	6930	12100	14500	3850	5200
	303 L1	7.50	200	1220	26	11.0	132-160-180-200	6400	7390	12800	15400	4100	5200
	303 L1	9.67	155	750	12.6	11.0	132-160-180-200	6960	8040	13800	16600	4470	5200
	303 L2	12.5	120	1640	20.0	9.0	71-80-90-100-112-132-160	7590	8760	14900	17900	4870	5200
	303 L2	15.3	98	1710	18.6	9.0	71-80-90-100-112-132-160	8120	9380	15800	19100	5210	5200
	303 L2	18.1	83	2020	18.6	9.0	71-80-90-100-112-132-160	8580	9910	16600	20000	5510	5200
	303 L2	20.8	72	1820	14.6	9.0	71-80-90-100-112-132-160	8980	10400	17300	20900	5760	5200
	303 L2	22.7	66	2100	15.4	9.0	71-80-90-100-112-132-160	9260	10700	17800	21400	5940	5200
	303 L2	24.5	61	2150	14.6	9.0	71-80-90-100-112-132-160	9490	11000	18200	21900	6090	5200
	303 L2	26.4	57	1820	11.5	9.0	71-80-90-100-112-132-160	9740	11200	18600	22400	6250	5200
	303 L2	30.8	49	2140	11.6	9.0	71-80-90-100-112-132-160	10200	11800	19500	23500	6570	5200
	303 L2	35.8	42	1820	8.5	9.0	71-80-90-100-112-132-160	10800	12400	20400	24600	6910	5200
	303 L2	38.4	39	2150	9.3	9.0	71-80-90-100-112-132-160	11000	12700	20900	25100	7070	5200
	303 L2	44.6	34	1820	6.8	9.0	71-80-90-100-112-132-160	11600	13400	21800	26300	7440	5200
	303 L2	55.8	26.9	1820	5.4	9.0	71-80-90-100-112-132-160	12500	14400	23300	28100	8010	5200
	303 L3	53.4	28.1	2170	7.0	7.5	71-80-90-100-112-132-160	12300	14200	23000	27700	7900	5200
	303 L3	63.1	23.8	2510	6.8	7.5	71-80-90-100-112-132-160	13000	15000	24200	29100	8340	5200
	303 L3	72.3	20.8	2230	5.3	7.5	71-80-90-100-112-132-160	13600	15700	25200	30300	8730	5200
	303 L3	77.2	19.4	2520	5.6	7.5	71-80-90-100-112-132-160	13900	16100	25700	30900	8930	5200
	303 L3	90.2	16.6	2250	4.3	7.5	71-80-90-100-112-132-160	14700	16900	26900	32400	9400	5200
	303 L3	105	14.4	2580	4.2	7.5	71-80-90-100-112-132-160	15400	17800	28200	33900	9880	5200
	303 L3	113	13.3	1820	2.8	7.5	71-80-90-100-112-132-160	15800	18200	28800	34700	10100	5200
	303 L3	124	12.1	1820	2.5	7.5	71-80-90-100-112-132-160	16300	18800	29700	35700	10500	5200
	303 L3	141	10.6	2610	3.2	7.5	71-80-90-100-112-132-160	17000	19700	30800	37100	10900	5200
	303 L3	152	9.8	1820	2.1	7.5	71-80-90-100-112-132-160	17500	20200	31500	37900	11200	5200
	303 L3	164	9.2	2200	2.3	7.5	71-80-90-100-112-132-160	17900	20600	32200	38800	11500	5200
	303 L3	178	8.5	2210	2.1	7.5	71-80-90-100-112-132-160	18400	21200	33000	39700	11800	5200
	303 L3	190	7.9	1830	1.7	7.5	71-80-90-100-112-132-160	18800	21700	33700	40600	12100	5200
	303 L3	220	6.8	2250	1.8	7.5	71-80-90-100-112-132-160	19700	22800	35200	42400	12700	5200
	303 L3	258	5.8	1840	1.2	7.5	71-80-90-100-112-132-160	20800	24000	36900	44400	13300	5200
	303 L3	276	5.4	2230	1.4	7.5	71-80-90-100-112-132-160	21300	24600	37700	45400	13700	5200
	303 L3	321	4.7	1860	1.00	7.5	71-80-90-100-112-132-160	22400	25800	39400	47500	14400	5200
	303 L3	389	3.9	1690	0.75	7.5	71-80-90-100-112-132-160	23900	27500	41800	50300	15300	5200
	303 L3	402	3.7	1940	0.83	7.5	71-80-90-100-112-132-160	24100	27800	42200	50700	15500	5200
	303 L4	413	3.6	2360	1.0	6.0	71-80-90-100-112-132-160	24300	28100	42500	51200	15600	5200
	303 L4	446	3.4	2810	1.1	6.0	71-80-90-100-112-132-160	25000	28800	43500	52400	16000	5200
	303 L4	492	3.0	2690	0.97	6.0	71-80-90-100-112-132-160	25800	29800	44800	53900	16600	5200
	303 L4	556	2.7	2810	0.90	6.0	71-80-90-100-112-132-160	26900	31000	46500	55900	17200	5200
	303 L4	649	2.3	2320	0.63	6.0	71-80-90-100-112-132-160	28300	32700	48700	58600	18200	5200
	303 L4	718	2.1	2150	0.53	6.0	71-80-90-100-112-132-160	29300	33800	50200	60400	18800	5200
	303 L4	816	1.8	2720	0.59	6.0	71-80-90-100-112-132-160	30500	35300	52200	62800	19600	5200
	303 L4	896	1.7	2230	0.44	6.0	71-80-90-100-112-132-160	31500	36400	53700	64600	20200	5200
303 L4	1018	1.5	2740	0.48	6.0	71-80-90-100-112-132-160	32900	38000	55800	67100	21100	5200	
303 L4	1098	1.4	2310	0.37	6.0	71-80-90-100-112-132-160	33700	38900	57000	68600	21600	5200	
303 L4	1278	1.2	2790	0.39	6.0	71-80-90-100-112-132-160	35500	40900	59700	71800	22800	5200	
303 L4	1370	1.1	2400	0.31	6.0	71-80-90-100-112-132-160	36000	41900	60900	73300	23300	5200	
303 L4	1586	0.95	2250	0.25	6.0	71-80-90-100-112-132-160	36000	42000	63700	74000	24000	5200	
303 L4	1854	0.81	2440	0.23	6.0	71-80-90-100-112-132-160	36000	42000	64000	74000	24000	5200	
303 L4	1991	0.75	2850	0.25	6.0	71-80-90-100-112-132-160	36000	42000	64000	74000	24000	5200	
303 L4	2243	0.67	2000	0.16	6.0	71-80-90-100-112-132-160	36000	42000	64000	74000	24000	5200	
303 L4	2799	0.54	2000	0.13	6.0	71-80-90-100-112-132-160	36000	42000	64000	74000	24000	5200	
1000	303 L1	3.60	278	1560	40	13.2	132-160-180-200	5730	6620	11600	13900	3680	5200
	303 L1	4.25	235	1620	40	13.2	132-160-180-200	6060	7000	12200	14600	3890	5200
	303 L1	5.33	188	1680	34	13.2	132-160-180-200	6540	7550	13000	15700	4190	5200
	303 L1	6.20	161	1580	27	13.2	132-160-180-200	6870	7930	13600	16400	4410	5200
	303 L1	7.50	133	1380	19.8	13.2	132-160-180-200	7320	8450	14400	17400	4700	5200
	303 L1	9.67	103	850	9.5	13.2	132-160-180-200	7970	9200	15600	18700	5110	5200

**Б**





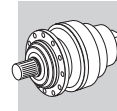
# 303 L



# 2970 Nm

n <sub>1</sub> min <sup>-1</sup>		i	n <sub>2</sub> min <sup>-1</sup>	M <sub>n2</sub> Nm	P <sub>n1</sub> kW	P <sub>t</sub> kW	P (IEC)	Rn <sub>2</sub> [N]					M <sub>2 max</sub> Nm
								MC	MZ	HC/PC	HZ/PZ	FZ	
<b>1000</b>	303 L2	12.5	80	1850	16.4	10.8	71-80-90-100-112-132-160	8690	10000	16800	20300	5570	5200
	303 L2	15.3	65	1940	14.0	10.8	71-80-90-100-112-132-160	9300	10700	17900	21500	5960	5200
	303 L2	18.1	55	2280	14.0	10.8	71-80-90-100-112-132-160	9830	11300	18800	22600	6300	5200
	303 L2	20.8	48	2030	10.9	10.8	71-80-90-100-112-132-160	10300	11900	19600	23600	6600	5200
	303 L2	22.7	44	2140	10.5	10.8	71-80-90-100-112-132-160	10600	12200	20100	24200	6800	5200
	303 L2	24.5	41	2320	10.5	10.8	71-80-90-100-112-132-160	10900	12500	20600	24800	6970	5200
	303 L2	26.4	38	1820	7.7	10.8	71-80-90-100-112-132-160	11100	12900	21100	25300	7150	5200
	303 L2	30.8	33	2160	7.8	10.8	71-80-90-100-112-132-160	11700	13500	22000	26500	7520	5200
	303 L2	35.8	28.0	1820	5.7	10.8	71-80-90-100-112-132-160	12300	14200	23100	27700	7910	5200
	303 L2	38.4	26.0	2160	6.3	10.8	71-80-90-100-112-132-160	12600	14600	23600	28300	8100	5200
	303 L2	44.6	22.4	1820	4.5	10.8	71-80-90-100-112-132-160	13300	15300	24600	29600	8510	5200
	303 L2	55.8	17.9	1820	3.6	10.8	71-80-90-100-112-132-160	14300	16500	26300	31700	9170	5200
	303 L3	53.4	18.7	2230	4.8	9.0	71-80-90-100-112-132-160	14100	16300	26000	31300	9040	5200
	303 L3	63.1	15.9	2570	4.7	9.0	71-80-90-100-112-132-160	14900	17200	27300	32900	9550	5200
	303 L3	72.3	13.8	2270	3.6	9.0	71-80-90-100-112-132-160	15600	18000	28500	34300	10000	5200
	303 L3	77.2	12.9	2600	3.9	9.0	71-80-90-100-112-132-160	15900	18400	29000	34900	10200	5200
	303 L3	90.2	11.1	2300	2.9	9.0	71-80-90-100-112-132-160	16800	19400	30400	36600	10800	5200
	303 L3	105	9.6	2660	2.9	9.0	71-80-90-100-112-132-160	17600	20300	31800	38300	11300	5200
	303 L3	113	8.9	1820	1.9	9.0	71-80-90-100-112-132-160	18100	20900	32500	39100	11600	5200
	303 L3	124	8.0	1830	1.7	9.0	71-80-90-100-112-132-160	18700	21600	33500	40300	12000	5200
	303 L3	141	7.1	2630	2.1	9.0	71-80-90-100-112-132-160	19500	22500	34800	41900	12500	5200
	303 L3	152	6.6	1830	1.4	9.0	71-80-90-100-112-132-160	20000	23100	35600	42900	12800	5200
	303 L3	164	6.1	2220	1.6	9.0	71-80-90-100-112-132-160	20500	23600	36400	43800	13100	5200
	303 L3	178	5.6	2220	1.4	9.0	71-80-90-100-112-132-160	21000	24300	37300	44900	13500	5200
	303 L3	190	5.3	1840	1.1	9.0	71-80-90-100-112-132-160	21500	24800	38100	45800	13800	5200
	303 L3	220	4.5	2240	1.2	9.0	71-80-90-100-112-132-160	22600	26100	39800	47900	14500	5200
	303 L3	258	3.9	1920	0.86	9.0	71-80-90-100-112-132-160	23800	27500	41700	50200	15300	5200
	303 L3	276	3.6	2330	0.97	9.0	71-80-90-100-112-132-160	24400	28100	42600	51200	15600	5200
	303 L3	321	3.1	2000	0.71	9.0	71-80-90-100-112-132-160	25600	29600	44600	53600	16400	5200
	303 L3	389	2.6	1750	0.52	9.0	71-80-90-100-112-132-160	27300	31500	47200	56800	17500	5200
	303 L3	402	2.5	2080	0.59	9.0	71-80-90-100-112-132-160	27600	31900	47600	57300	17700	5200
	303 L4	413	2.4	2530	0.72	7.2	71-80-90-100-112-132-160	27900	32200	48000	57800	17900	5200
	303 L4	446	2.2	2830	0.75	7.2	71-80-90-100-112-132-160	28600	33000	49100	59100	18300	5200
	303 L4	492	2.0	2720	0.65	7.2	71-80-90-100-112-132-160	29500	34100	50600	60900	19000	5200
	303 L4	556	1.8	2870	0.61	7.2	71-80-90-100-112-132-160	30800	35500	52500	63200	19700	5200
	303 L4	649	1.5	2360	0.43	7.2	71-80-90-100-112-132-160	32400	37400	55000	66200	20800	5200
	303 L4	718	1.4	2300	0.38	7.2	71-80-90-100-112-132-160	33500	38700	56700	68200	21500	5200
	303 L4	816	1.2	2750	0.40	7.2	71-80-90-100-112-132-160	35000	40400	58900	70900	22400	5200
	303 L4	896	1.1	2390	0.32	7.2	71-80-90-100-112-132-160	36000	41600	60600	72900	23100	5200
	303 L4	1018	0.98	2770	0.32	7.2	71-80-90-100-112-132-160	36000	42000	63000	74000	24000	5200
303 L4	1098	0.91	2440	0.26	7.2	71-80-90-100-112-132-160	36000	42000	64000	74000	24000	5200	
303 L4	1278	0.78	2850	0.26	7.2	71-80-90-100-112-132-160	36000	42000	64000	74000	24000	5200	
303 L4	1370	0.73	2440	0.21	7.2	71-80-90-100-112-132-160	36000	42000	64000	74000	24000	5200	
303 L4	1586	0.63	2250	0.17	7.2	71-80-90-100-112-132-160	36000	42000	64000	74000	24000	5200	
303 L4	1854	0.54	2440	0.16	7.2	71-80-90-100-112-132-160	36000	42000	64000	74000	24000	5200	
303 L4	1991	0.50	2850	0.17	7.2	71-80-90-100-112-132-160	36000	42000	64000	74000	24000	5200	
303 L4	2243	0.45	2000	0.11	7.2	71-80-90-100-112-132-160	36000	42000	64000	74000	24000	5200	
303 L4	2799	0.36	2000	0.08	7.2	71-80-90-100-112-132-160	36000	42000	64000	74000	24000	5200	
<b>500</b>	303 L1	3.60	139	1920	29	22	132-160-180-200	7220	8340	14300	17200	4630	5200
	303 L1	4.25	118	1990	25	22	132-160-180-200	7630	8810	15000	18000	4900	5200
	303 L1	5.33	94	2040	21	22	132-160-180-200	8240	9510	16000	19300	5280	5200
	303 L1	6.20	81	1820	15.8	22	132-160-180-200	8660	10000	16800	20200	5560	5200
	303 L1	7.50	67	1590	11.4	22	132-160-180-200	9230	10700	17800	21400	5920	5200
	303 L1	9.67	52	860	4.8	22	132-160-180-200	10000	11600	19200	23100	6440	5200
	303 L2	12.5	40	2150	9.6	18.0	71-80-90-100-112-132-160	10900	12600	20700	24900	7020	5200
	303 L2	15.3	33	2150	7.8	18.0	71-80-90-100-112-132-160	11700	13500	22000	26500	7510	5200
	303 L2	18.1	27.6	2460	7.5	18.0	71-80-90-100-112-132-160	12400	14300	23100	27800	7940	5200
	303 L2	20.8	24.1	2110	5.7	18.0	71-80-90-100-112-132-160	13000	15000	24100	29000	8310	5200
	303 L2	22.7	22.0	2170	5.3	18.0	71-80-90-100-112-132-160	13400	15400	24800	29800	8570	5200
	303 L2	24.5	20.4	2460	5.6	18.0	71-80-90-100-112-132-160	13700	15800	25300	30500	8780	5200
	303 L2	26.4	18.9	1820	3.8	18.0	71-80-90-100-112-132-160	14000	16200	25900	31200	9010	5200

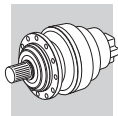
**Б**



303 L							264		2970 Nm						
n <sub>1</sub> min <sup>-1</sup>		i	n <sub>2</sub> min <sup>-1</sup>	M <sub>n2</sub> Nm	P <sub>n1</sub> kW	P <sub>t</sub> kW	P (IEC)	R <sub>n2</sub> [N]					M <sub>2 max</sub> Nm		
								MC	MZ	HC/PC	HZ/PZ	FZ			
500	303 L2	30.8	16.3	2180	3.9	18.0	71-80-90-100-112-132-160	14800	17100	27100	32600	9480	5200		
	303 L2	35.8	14.0	1820	2.8	18.0	71-80-90-100-112-132-160	15500	17900	28400	34200	9960	5200		
	303 L2	38.4	13.0	2190	3.2	18.0	71-80-90-100-112-132-160	15900	18400	29000	34900	10200	5200		
	303 L2	44.6	11.2	1820	2.3	18.0	71-80-90-100-112-132-160	16700	19300	30300	36500	10700	5200		
	303 L2	55.8	9.0	1820	1.8	18.0	71-80-90-100-112-132-160	18000	20800	32400	39000	11600	5200		
	303 L3	53.4	9.4	2310	2.5	15.0	71-80-90-100-112-132-160	17800	20500	32000	38500	11400	5200		
	303 L3	63.1	7.9	2700	2.5	15.0	71-80-90-100-112-132-160	18800	21700	33600	40500	12000	5200		
	303 L3	72.3	6.9	2310	1.8	15.0	71-80-90-100-112-132-160	19600	22700	35100	42200	12600	5200		
	303 L3	77.2	6.5	2750	2.0	15.0	71-80-90-100-112-132-160	20100	23200	35800	43000	12900	5200		
	303 L3	90.2	5.5	2310	1.5	15.0	71-80-90-100-112-132-160	21100	24400	37500	45100	13600	5200		
	303 L3	105	4.8	2810	1.5	15.0	71-80-90-100-112-132-160	22200	25600	39200	47100	14200	5200		
	303 L3	113	4.4	1880	0.96	15.0	71-80-90-100-112-132-160	22800	26300	40100	48200	14600	5200		
	303 L3	124	4.0	1910	0.88	15.0	71-80-90-100-112-132-160	23500	27200	41300	49600	15100	5200		
	303 L3	141	3.5	2670	1.1	15.0	71-80-90-100-112-132-160	24600	28400	42900	51600	15800	5200		
	303 L3	152	3.3	1980	0.75	15.0	71-80-90-100-112-132-160	25200	29100	43900	52800	16200	5200		
	303 L3	164	3.1	2430	0.85	15.0	71-80-90-100-112-132-160	25800	29800	44800	53900	16500	5200		
	303 L3	178	2.8	2470	0.80	15.0	71-80-90-100-112-132-160	26500	30600	45900	55200	17000	5200		
	303 L3	190	2.6	2060	0.62	15.0	71-80-90-100-112-132-160	27100	31300	46900	56400	17400	5200		
	303 L3	220	2.3	2210	0.57	15.0	71-80-90-100-112-132-160	28500	32900	49000	58900	18300	5200		
	303 L3	258	1.9	2170	0.48	15.0	71-80-90-100-112-132-160	30000	34600	51300	61700	19200	5200		
	303 L3	276	1.8	2580	0.54	15.0	71-80-90-100-112-132-160	30700	35400	52400	63100	19700	5200		
	303 L3	321	1.6	2260	0.40	15.0	71-80-90-100-112-132-160	32300	37300	54900	66000	20700	5200		
	303 L3	389	1.3	1930	0.28	15.0	71-80-90-100-112-132-160	34400	39700	58100	69900	22100	5200		
	303 L3	402	1.2	2350	0.34	15.0	71-80-90-100-112-132-160	34800	40200	58600	70600	22300	5200		
	303 L4	413	1.2	2780	0.40	12.0	71-80-90-100-112-132-160	35100	40500	59100	71200	22500	5200		
	303 L4	446	1.1	2950	0.39	12.0	71-80-90-100-112-132-160	36000	41600	60500	72800	23100	5200		
	303 L4	492	1.0	2770	0.33	12.0	71-80-90-100-112-132-160	36000	42000	62300	74000	23900	5200		
	303 L4	556	0.90	2970	0.32	12.0	71-80-90-100-112-132-160	36000	42000	64000	74000	24000	5200		
	303 L4	649	0.77	2410	0.22	12.0	71-80-90-100-112-132-160	36000	42000	64000	74000	24000	5200		
	303 L4	718	0.70	2440	0.20	12.0	71-80-90-100-112-132-160	36000	42000	64000	74000	24000	5200		
	303 L4	816	0.61	2770	0.20	12.0	71-80-90-100-112-132-160	36000	42000	64000	74000	24000	5200		
	303 L4	896	0.56	2440	0.16	12.0	71-80-90-100-112-132-160	36000	42000	64000	74000	24000	5200		
303 L4	1018	0.49	2770	0.16	12.0	71-80-90-100-112-132-160	36000	42000	64000	74000	24000	5200			
303 L4	1098	0.46	2440	0.13	12.0	71-80-90-100-112-132-160	36000	42000	64000	74000	24000	5200			
303 L4	1278	0.39	2850	0.13	12.0	71-80-90-100-112-132-160	36000	42000	64000	74000	24000	5200			
303 L4	1370	0.36	2440	0.11	12.0	71-80-90-100-112-132-160	36000	42000	64000	74000	24000	5200			
303 L4	1586	0.32	2250	0.08	12.0	71-80-90-100-112-132-160	36000	42000	64000	74000	24000	5200			
303 L4	1854	0.27	2440	0.08	12.0	71-80-90-100-112-132-160	36000	42000	64000	74000	24000	5200			
303 L4	1991	0.25	2850	0.08	12.0	71-80-90-100-112-132-160	36000	42000	64000	74000	24000	5200			
303 L4	2243	0.22	2000	0.05	12.0	71-80-90-100-112-132-160	36000	42000	64000	74000	24000	5200			
303 L4	2799	0.18	2000	0.04	12.0	71-80-90-100-112-132-160	36000	42000	64000	74000	24000	5200			

**Б**

304 L							276		3960 Nm						
n <sub>1</sub> min <sup>-1</sup>		i	n <sub>2</sub> min <sup>-1</sup>	M <sub>n2</sub> Nm	P <sub>n1</sub> kW	P <sub>t</sub> kW	P (IEC)	R <sub>n2</sub> [N]					M <sub>2 max</sub> Nm		
								MC	MZ	HC/PC	HZ/PZ	FZ			
1500	304 L1	3.60	417	1840	50	12.0	132-160-180-200	5010	5780	10300	12300	3210	7300		
	304 L1	4.25	353	1900	50	12.0	132-160-180-200	5290	6110	10800	13000	3400	7300		
	304 L1	5.33	281	1990	50	12.0	132-160-180-200	5710	6590	11500	13900	3660	7300		
	304 L1	6.57	228	1870	46	12.0	132-160-180-200	6120	7070	12300	14800	3930	7300		
	304 L2	12.5	120	2680	30	9.0	71-80-90-100-112-132-160	7590	8760	14900	17900	4870	7300		
	304 L2	15.3	98	2840	30	9.0	71-80-90-100-112-132-160	8120	9380	15800	19100	5210	7300		
	304 L2	18.1	83	2940	27	9.0	71-80-90-100-112-132-160	8580	9910	16600	20000	5510	7300		
	304 L2	20.8	72	2960	24	9.0	71-80-90-100-112-132-160	8980	10400	17300	20900	5760	7300		
	304 L2	22.7	66	2790	21	9.0	71-80-90-100-112-132-160	9260	10700	17800	21400	5940	7300		
	304 L2	24.5	61	3230	22	9.0	71-80-90-100-112-132-160	9490	11000	18200	21900	6090	7300		
	304 L2	30.8	49	2850	15.5	9.0	71-80-90-100-112-132-160	10200	11800	19500	23500	6570	7300		
	304 L2	38.4	39	2850	12.4	9.0	71-80-90-100-112-132-160	11000	12700	20900	25100	7070	7300		
	304 L2	47.3	32	2390	8.4	9.0	71-80-90-100-112-132-160	11800	13600	22200	26700	7580	7300		



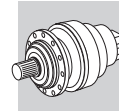
# 304 L



276

# 3960 Nm

n <sub>1</sub> min <sup>-1</sup>		i	n <sub>2</sub> min <sup>-1</sup>	M <sub>n2</sub> Nm	P <sub>n1</sub> kW	P <sub>t</sub> kW	P (IEC)	Rn <sub>2</sub> [N]					M <sub>2 max</sub> Nm
								MC	MZ	HC/PC	HZ/PZ	FZ	
<b>1500</b>	<b>304 L2</b>	<b>59.1</b>	25.4	2390	6.7	9.0	71-80-90-100-112-132-160	12700	14700	23700	28600	8170	7300
	<b>304 L3</b>	<b>43.6</b>	34	3190	12.6	7.5	71-80-90-100-112-132-160	11500	13300	21700	26100	7380	7300
	<b>304 L3</b>	<b>53.4</b>	28.1	3230	10.4	7.5	71-80-90-100-112-132-160	12300	14200	23000	27700	7900	7300
	<b>304 L3</b>	<b>63.1</b>	23.8	3480	9.5	7.5	71-80-90-100-112-132-160	13000	15000	24200	29100	8340	7300
	<b>304 L3</b>	<b>72.3</b>	20.8	3290	7.8	7.5	71-80-90-100-112-132-160	13600	15700	25200	30300	8730	7300
	<b>304 L3</b>	<b>77.2</b>	19.4	3490	7.8	7.5	71-80-90-100-112-132-160	13900	16100	25700	30900	8930	7300
	<b>304 L3</b>	<b>90.2</b>	16.6	3320	6.3	7.5	71-80-90-100-112-132-160	14700	16900	26900	32400	9400	7300
	<b>304 L3</b>	<b>105</b>	14.4	3520	5.8	7.5	71-80-90-100-112-132-160	15400	17800	28200	33900	9880	7300
	<b>304 L3</b>	<b>111</b>	13.6	3380	5.3	7.5	71-80-90-100-112-132-160	15700	18100	28600	34500	10100	7300
	<b>304 L3</b>	<b>130</b>	11.5	3530	4.7	7.5	71-80-90-100-112-132-160	16600	19100	30100	36200	10600	7300
	<b>304 L3</b>	<b>141</b>	10.6	3540	4.3	7.5	71-80-90-100-112-132-160	17000	19700	30800	37100	10900	7300
	<b>304 L3</b>	<b>150</b>	10.0	3440	4.0	7.5	71-80-90-100-112-132-160	17300	20000	31400	37700	11100	7300
	<b>304 L3</b>	<b>165</b>	9.1	2390	2.5	7.5	71-80-90-100-112-132-160	17900	20700	32300	38800	11500	7300
	<b>304 L3</b>	<b>178</b>	8.5	2850	2.8	7.5	71-80-90-100-112-132-160	18400	21200	33000	39700	11800	7300
	<b>304 L3</b>	<b>202</b>	7.4	2390	2.0	7.5	71-80-90-100-112-132-160	19200	22100	34300	41300	12300	7300
	<b>304 L3</b>	<b>220</b>	6.8	3610	2.8	7.5	71-80-90-100-112-132-160	19700	22800	35200	42400	12700	7300
	<b>304 L3</b>	<b>273</b>	5.5	2390	1.5	7.5	71-80-90-100-112-132-160	21200	24500	37600	45200	13600	7300
	<b>304 L3</b>	<b>341</b>	4.4	2420	1.2	7.5	71-80-90-100-112-132-160	22800	26400	40200	48300	14700	7300
	<b>304 L3</b>	<b>426</b>	3.5	2470	1.0	7.5	71-80-90-100-112-132-160	24600	28400	42900	51600	15800	7300
	<b>304 L4</b>	<b>413</b>	3.6	3000	1.3	6.0	71-80-90-100-112-132-160	24300	28100	42500	51200	15600	7300
	<b>304 L4</b>	<b>446</b>	3.4	3720	1.5	6.0	71-80-90-100-112-132-160	25000	28800	43500	52400	16000	7300
	<b>304 L4</b>	<b>492</b>	3.0	3730	1.3	6.0	71-80-90-100-112-132-160	25800	29800	44800	53900	16600	7300
	<b>304 L4</b>	<b>556</b>	2.7	3740	1.2	6.0	71-80-90-100-112-132-160	26900	31000	46500	55900	17200	7300
	<b>304 L4</b>	<b>649</b>	2.3	3540	0.97	6.0	71-80-90-100-112-132-160	28300	32700	48700	58600	18200	7300
	<b>304 L4</b>	<b>702</b>	2.1	2630	0.66	6.0	71-80-90-100-112-132-160	29000	33500	49900	60000	18600	7300
	<b>304 L4</b>	<b>816</b>	1.8	3820	0.83	6.0	71-80-90-100-112-132-160	30500	35300	52200	62800	19600	7300
	<b>304 L4</b>	<b>1018</b>	1.5	3870	0.67	6.0	71-80-90-100-112-132-160	32900	38000	55800	67100	21100	7300
	<b>304 L4</b>	<b>1164</b>	1.3	2870	0.44	6.0	71-80-90-100-112-132-160	34400	39700	58000	69800	22100	7300
	<b>304 L4</b>	<b>1271</b>	1.2	3920	0.55	6.0	71-80-90-100-112-132-160	35400	40900	59600	71700	22700	7300
	<b>304 L4</b>	<b>1344</b>	1.1	3690	0.49	6.0	71-80-90-100-112-132-160	36000	41600	60600	72900	23100	7300
	<b>304 L4</b>	<b>1586</b>	0.95	3960	0.44	6.0	71-80-90-100-112-132-160	36000	42000	63700	74000	24000	7300
	<b>304 L4</b>	<b>1815</b>	0.83	3000	0.29	6.0	71-80-90-100-112-132-160	36000	42000	64000	74000	24000	7300
<b>304 L4</b>	<b>1991</b>	0.75	3740	0.33	6.0	71-80-90-100-112-132-160	36000	42000	64000	74000	24000	7300	
<b>304 L4</b>	<b>2269</b>	0.66	3000	0.23	6.0	71-80-90-100-112-132-160	36000	42000	64000	74000	24000	7300	
<b>304 L4</b>	<b>2453</b>	0.61	3000	0.22	6.0	71-80-90-100-112-132-160	36000	42000	64000	74000	24000	7300	
<b>1000</b>	<b>304 L1</b>	<b>3.60</b>	278	2080	50	14.4	132-160-180-200	5730	6620	11600	13900	3680	7300
	<b>304 L1</b>	<b>4.25</b>	235	2150	50	14.4	132-160-180-200	6060	7000	12200	14600	3890	7300
	<b>304 L1</b>	<b>5.33</b>	188	2240	45	14.4	132-160-180-200	6540	7550	13000	15700	4190	7300
	<b>304 L1</b>	<b>6.57</b>	152	2110	35	14.4	132-160-180-200	7010	8090	13900	16700	4500	7300
	<b>304 L2</b>	<b>12.5</b>	80	2920	26	10.8	71-80-90-100-112-132-160	8690	10000	16800	20300	5570	7300
	<b>304 L2</b>	<b>15.3</b>	65	3010	22	10.8	71-80-90-100-112-132-160	9300	10700	17900	21500	5960	7300
	<b>304 L2</b>	<b>18.1</b>	55	3330	20	10.8	71-80-90-100-112-132-160	9830	11300	18800	22600	6300	7300
	<b>304 L2</b>	<b>20.8</b>	48	3130	16.8	10.8	71-80-90-100-112-132-160	10300	11900	19600	23600	6600	7300
	<b>304 L2</b>	<b>22.7</b>	44	2850	13.9	10.8	71-80-90-100-112-132-160	10600	12200	20100	24200	6800	7300
	<b>304 L2</b>	<b>24.5</b>	41	3440	15.6	10.8	71-80-90-100-112-132-160	10900	12500	20600	24800	6970	7300
	<b>304 L2</b>	<b>30.8</b>	33	2850	10.3	10.8	71-80-90-100-112-132-160	11700	13500	22000	26500	7520	7300
	<b>304 L2</b>	<b>38.4</b>	26.0	2850	8.3	10.8	71-80-90-100-112-132-160	12600	14600	23600	28300	8100	7300
	<b>304 L2</b>	<b>47.3</b>	21.1	2390	5.6	10.8	71-80-90-100-112-132-160	13500	15600	25100	30200	8680	7300
	<b>304 L2</b>	<b>59.1</b>	16.9	2390	4.5	10.8	71-80-90-100-112-132-160	14600	16800	26800	32300	9350	7300
	<b>304 L3</b>	<b>43.6</b>	22.9	3270	8.6	9.0	71-80-90-100-112-132-160	13200	15200	24500	29400	8450	7300
	<b>304 L3</b>	<b>53.4</b>	18.7	3310	7.1	9.0	71-80-90-100-112-132-160	14100	16300	26000	31300	9040	7300
	<b>304 L3</b>	<b>63.1</b>	15.9	3510	6.4	9.0	71-80-90-100-112-132-160	14900	17200	27300	32900	9550	7300
	<b>304 L3</b>	<b>72.3</b>	13.8	3370	5.4	9.0	71-80-90-100-112-132-160	15600	18000	28500	34300	10000	7300
	<b>304 L3</b>	<b>77.2</b>	12.9	3520	5.2	9.0	71-80-90-100-112-132-160	15900	18400	29000	34900	10200	7300
	<b>304 L3</b>	<b>90.2</b>	11.1	3420	4.3	9.0	71-80-90-100-112-132-160	16800	19400	30400	36600	10800	7300
	<b>304 L3</b>	<b>105</b>	9.6	3550	3.9	9.0	71-80-90-100-112-132-160	17600	20300	31800	38300	11300	7300
	<b>304 L3</b>	<b>111</b>	9.0	3450	3.6	9.0	71-80-90-100-112-132-160	18000	20700	32300	38900	11500	7300
	<b>304 L3</b>	<b>130</b>	7.7	3600	3.2	9.0	71-80-90-100-112-132-160	19000	21900	34000	40900	12200	7300
	<b>304 L3</b>	<b>141</b>	7.1	3610	2.9	9.0	71-80-90-100-112-132-160	19500	22500	34800	41900	12500	7300
	<b>304 L3</b>	<b>150</b>	6.7	3470	2.7	9.0	71-80-90-100-112-132-160	19900	22900	35400	42600	12700	7300

**Б**



304 L							3960 Nm							
							276							
n <sub>1</sub> min <sup>-1</sup>		i	n <sub>2</sub> min <sup>-1</sup>	M <sub>n2</sub> Nm	P <sub>n1</sub> kW	P <sub>t</sub> kW	P (IEC) 	R <sub>n2</sub> [N]					M <sub>2 max</sub> Nm	
								MC	MZ	HC/PC	HZ/PZ	FZ		
1000	304 L3	165	6.1	2390	1.7	9.0	71-80-90-100-112-132-160	20500	23700	36500	43900	13200	7300	
	304 L3	178	5.6	2850	1.8	9.0	71-80-90-100-112-132-160	21000	24300	37300	44900	13500	7300	
	304 L3	202	5.0	2390	1.4	9.0	71-80-90-100-112-132-160	21900	25300	38700	46600	14100	7300	
	304 L3	220	4.5	3670	1.9	9.0	71-80-90-100-112-132-160	22600	26100	39800	47900	14500	7300	
	304 L3	273	3.7	2460	1.0	9.0	71-80-90-100-112-132-160	24300	28000	42400	51000	15600	7300	
	304 L3	341	2.9	2520	0.85	9.0	71-80-90-100-112-132-160	26100	30200	45400	54600	16800	7300	
	304 L3	426	2.3	2590	0.70	9.0	71-80-90-100-112-132-160	28100	32500	48500	58300	18100	7300	
	304 L4	413	2.4	3210	0.92	7.2	71-80-90-100-112-132-160	27900	32200	48000	57800	17900	7300	
	304 L4	446	2.2	3770	1.0	7.2	71-80-90-100-112-132-160	28600	33000	49100	59100	18300	7300	
	304 L4	492	2.0	3800	0.91	7.2	71-80-90-100-112-132-160	29500	34100	50600	60900	19000	7300	
	304 L4	556	1.8	3820	0.81	7.2	71-80-90-100-112-132-160	30800	35500	52500	63200	19700	7300	
	304 L4	649	1.5	3620	0.66	7.2	71-80-90-100-112-132-160	32400	37400	55000	66200	20800	7300	
	304 L4	702	1.4	2820	0.48	7.2	71-80-90-100-112-132-160	33200	38400	56300	67800	21300	7300	
	304 L4	816	1.2	3910	0.57	7.2	71-80-90-100-112-132-160	35000	40400	58900	70900	22400	7300	
	304 L4	1018	0.98	3960	0.46	7.2	71-80-90-100-112-132-160	36000	42000	63000	74000	24000	7300	
	304 L4	1164	0.86	3000	0.30	7.2	71-80-90-100-112-132-160	36000	42000	64000	74000	24000	7300	
	304 L4	1271	0.79	3960	0.37	7.2	71-80-90-100-112-132-160	36000	42000	64000	74000	24000	7300	
	304 L4	1344	0.74	3710	0.33	7.2	71-80-90-100-112-132-160	36000	42000	64000	74000	24000	7300	
	304 L4	1586	0.63	3960	0.30	7.2	71-80-90-100-112-132-160	36000	42000	64000	74000	24000	7300	
	304 L4	1815	0.55	3000	0.20	7.2	71-80-90-100-112-132-160	36000	42000	64000	74000	24000	7300	
	304 L4	1991	0.50	3740	0.22	7.2	71-80-90-100-112-132-160	36000	42000	64000	74000	24000	7300	
	304 L4	2269	0.44	3000	0.16	7.2	71-80-90-100-112-132-160	36000	42000	64000	74000	24000	7300	
	304 L4	2453	0.41	3000	0.14	7.2	71-80-90-100-112-132-160	36000	42000	64000	74000	24000	7300	
	500	304 L1	3.60	139	2560	38	24	132-160-180-200	7220	8340	14300	17200	4630	7300
		304 L1	4.25	118	2650	34	24	132-160-180-200	7630	8810	15000	18000	4900	7300
		304 L1	5.33	94	2720	28	24	132-160-180-200	8240	9510	16000	19300	5280	7300
		304 L1	6.57	76	2390	19.6	24	132-160-180-200	8830	10200	17100	20500	5660	7300
		304 L2	12.5	40	3160	14.0	18.0	71-80-90-100-112-132-160	10900	12600	20700	24900	7020	7300
		304 L2	15.3	33	3200	11.6	18.0	71-80-90-100-112-132-160	11700	13500	22000	26500	7510	7300
		304 L2	18.1	27.6	3470	10.7	18.0	71-80-90-100-112-132-160	12400	14300	23100	27800	7940	7300
304 L2		20.8	24.1	3260	8.7	18.0	71-80-90-100-112-132-160	13000	15000	24100	29000	8310	7300	
304 L2		22.7	22.0	2850	7.0	18.0	71-80-90-100-112-132-160	13400	15400	24800	29800	8570	7300	
304 L2		24.5	20.4	3490	7.9	18.0	71-80-90-100-112-132-160	13700	15800	25300	30500	8780	7300	
304 L2		30.8	16.3	2850	5.2	18.0	71-80-90-100-112-132-160	14800	17100	27100	32600	9480	7300	
304 L2		38.4	13.0	2850	4.1	18.0	71-80-90-100-112-132-160	15900	18400	29000	34900	10200	7300	
304 L2		47.3	10.6	2390	2.8	18.0	71-80-90-100-112-132-160	17000	19700	30900	37100	10900	7300	
304 L2		59.1	8.5	2390	2.2	18.0	71-80-90-100-112-132-160	18400	21200	33000	39700	11800	7300	
304 L3		43.6	11.5	3410	4.5	15.0	71-80-90-100-112-132-160	16600	19200	30100	36200	10600	7300	
304 L3		53.4	9.4	3450	3.7	15.0	71-80-90-100-112-132-160	17800	20500	32000	38500	11400	7300	
304 L3		63.1	7.9	3590	3.3	15.0	71-80-90-100-112-132-160	18800	21700	33600	40500	12000	7300	
304 L3		72.3	6.9	3470	2.8	15.0	71-80-90-100-112-132-160	19600	22700	35100	42200	12600	7300	
304 L3		77.2	6.5	3630	2.7	15.0	71-80-90-100-112-132-160	20100	23200	35800	43000	12900	7300	
304 L3		90.2	5.5	3490	2.2	15.0	71-80-90-100-112-132-160	21100	24400	37500	45100	13600	7300	
304 L3		105	4.8	3690	2.0	15.0	71-80-90-100-112-132-160	22200	25600	39200	47100	14200	7300	
304 L3		111	4.5	3500	1.8	15.0	71-80-90-100-112-132-160	22600	26100	39800	47900	14500	7300	
304 L3		130	3.8	3710	1.6	15.0	71-80-90-100-112-132-160	23900	27600	41900	50400	15300	7300	
304 L3		141	3.5	3720	1.5	15.0	71-80-90-100-112-132-160	24600	28400	42900	51600	15800	7300	
304 L3		150	3.3	3510	1.3	15.0	71-80-90-100-112-132-160	25000	28900	43600	52500	16000	7300	
304 L3		165	3.0	2510	0.87	15.0	71-80-90-100-112-132-160	25800	29800	44900	54000	16600	7300	
304 L3		178	2.8	3130	1.0	15.0	71-80-90-100-112-132-160	26500	30600	45900	55200	17000	7300	
304 L3		202	2.5	2560	0.73	15.0	71-80-90-100-112-132-160	27600	31900	47700	57400	17700	7300	
304 L3		220	2.3	3740	0.97	15.0	71-80-90-100-112-132-160	28500	32900	49000	58900	18300	7300	
304 L3		273	1.8	2700	0.57	15.0	71-80-90-100-112-132-160	30600	35300	52200	62800	19600	7300	
304 L3	341	1.5	2810	0.47	15.0	71-80-90-100-112-132-160	32900	38000	55800	67200	21100	7300		
304 L3	426	1.2	2920	0.39	15.0	71-80-90-100-112-132-160	35500	40900	59700	71800	22700	7300		
304 L4	413	1.2	3620	0.52	12.0	71-80-90-100-112-132-160	35100	40500	59100	71200	22500	7300		
304 L4	446	1.1	3930	0.52	12.0	71-80-90-100-112-132-160	36000	41600	60500	72800	23100	7300		
304 L4	492	1.0	3960	0.48	12.0	71-80-90-100-112-132-160	36000	42000	62300	74000	23900	7300		
304 L4	556	0.90	3960	0.42	12.0	71-80-90-100-112-132-160	36000	42000	64000	74000	24000	7300		
304 L4	649	0.77	3710	0.34	12.0	71-80-90-100-112-132-160	36000	42000	64000	74000	24000	7300		





### 304 L

276

### 3960 Nm

n <sub>1</sub> min <sup>-1</sup>		i	n <sub>2</sub> min <sup>-1</sup>	M <sub>n2</sub> Nm	P <sub>n1</sub> kW	P <sub>t</sub> kW	P (IEC)	Rn <sub>2</sub> [N]					M <sub>2 max</sub> Nm
								MC	MZ	HC/PC	HZ/PZ	FZ	
500	304 L4	702	0.71	3000	0.25	12.0	71-80-90-100-112-132-160	36000	42000	64000	74000	24000	7300
	304 L4	816	0.61	3960	0.29	12.0	71-80-90-100-112-132-160	36000	42000	64000	74000	24000	7300
	304 L4	1018	0.49	3960	0.23	12.0	71-80-90-100-112-132-160	36000	42000	64000	74000	24000	7300
	304 L4	1164	0.43	3000	0.15	12.0	71-80-90-100-112-132-160	36000	42000	64000	74000	24000	7300
	304 L4	1271	0.39	3960	0.18	12.0	71-80-90-100-112-132-160	36000	42000	64000	74000	24000	7300
	304 L4	1344	0.37	3710	0.16	12.0	71-80-90-100-112-132-160	36000	42000	64000	74000	24000	7300
	304 L4	1586	0.32	3960	0.15	12.0	71-80-90-100-112-132-160	36000	42000	64000	74000	24000	7300
	304 L4	1815	0.28	3000	0.10	12.0	71-80-90-100-112-132-160	36000	42000	64000	74000	24000	7300
	304 L4	1991	0.25	3740	0.11	12.0	71-80-90-100-112-132-160	36000	42000	64000	74000	24000	7300
	304 L4	2269	0.22	3000	0.08	12.0	71-80-90-100-112-132-160	36000	42000	64000	74000	24000	7300
304 L4	2453	0.20	3000	0.07	12.0	71-80-90-100-112-132-160	36000	42000	64000	74000	24000	7300	

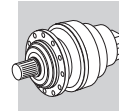
### 305 L



288

### 5800 Nm

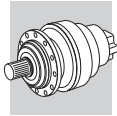
n <sub>1</sub> min <sup>-1</sup>		i	n <sub>2</sub> min <sup>-1</sup>	M <sub>n2</sub> Nm	P <sub>n1</sub> kW	P <sub>t</sub> kW	P (IEC)	Rn <sub>2</sub> [N]					M <sub>2 max</sub> Nm
								MC	MZ	HC/PC	HZ/PZ	FZ	
1500	305 L1	3.60	417	2370	60	13.0	132-160-180-200	5010	5780	10300	12300	3210	8800
	305 L1	4.25	353	2450	60	13.0	132-160-180-200	5290	6110	10800	13000	3400	8800
	305 L1	5.33	281	2560	60	13.0	132-160-180-200	5710	6590	11500	13900	3660	8800
	305 L1	6.20	242	2650	60	13.0	132-160-180-200	6000	6930	12100	14500	3850	8800
	305 L1	7.50	200	2270	49	13.0	132-160-180-200	6400	7390	12800	15400	4100	8800
	305 L2	12.5	120	2930	30	9.0	71-80-90-100-112-132-160	7590	8760	14900	17900	4870	8800
	305 L2	15.3	98	3060	30	9.0	71-80-90-100-112-132-160	8120	9380	15800	19100	5210	8800
	305 L2	18.1	83	3620	30	9.0	71-80-90-100-112-132-160	8580	9910	16600	20000	5510	8800
	305 L2	20.8	72	3250	26	9.0	71-80-90-100-112-132-160	8980	10400	17300	20900	5760	8800
	305 L2	22.7	66	3940	29	9.0	71-80-90-100-112-132-160	9260	10700	17800	21400	5940	8800
305 L2	24.5	61	3830	26	9.0	71-80-90-100-112-132-160	9490	11000	18200	21900	6090	8800	
305 L2	26.4	57	3530	22	9.0	71-80-90-100-112-132-160	9740	11200	18600	22400	6250	8800	
305 L2	30.8	49	4280	23	9.0	71-80-90-100-112-132-160	10200	11800	19500	23500	6570	8800	
305 L2	35.8	42	3560	16.6	9.0	71-80-90-100-112-132-160	10800	12400	20400	24600	6910	8800	
305 L2	38.4	39	4300	18.7	9.0	71-80-90-100-112-132-160	11000	12700	20900	25100	7070	8800	
305 L2	44.6	34	3560	13.3	9.0	71-80-90-100-112-132-160	11600	13400	21800	26300	7440	8800	
305 L2	55.8	26.9	3540	10.6	9.0	71-80-90-100-112-132-160	12500	14400	23300	28100	8010	8800	
305 L3	53.4	28.1	4000	12.9	7.5	71-80-90-100-112-132-160	12300	14200	23000	27700	7900	8800	
305 L3	63.1	23.8	4720	12.9	7.5	71-80-90-100-112-132-160	13000	15000	24200	29100	8340	8800	
305 L3	72.3	20.8	4160	9.9	7.5	71-80-90-100-112-132-160	13600	15700	25200	30300	8730	8800	
305 L3	77.2	19.4	4820	10.7	7.5	71-80-90-100-112-132-160	13900	16100	25700	30900	8930	8800	
305 L3	90.2	16.6	4260	8.1	7.5	71-80-90-100-112-132-160	14700	16900	26900	32400	9400	8800	
305 L3	105	14.4	5030	8.3	7.5	71-80-90-100-112-132-160	15400	17800	28200	33900	9880	8800	
305 L3	113	13.3	3590	5.5	7.5	71-80-90-100-112-132-160	15800	18200	28800	34700	10100	8800	
305 L3	124	12.1	3590	5.0	7.5	71-80-90-100-112-132-160	16300	18800	29700	35700	10500	8800	
305 L3	141	10.6	5180	6.3	7.5	71-80-90-100-112-132-160	17000	19700	30800	37100	10900	8800	
305 L3	152	9.8	3600	4.1	7.5	71-80-90-100-112-132-160	17500	20200	31500	37900	11200	8800	
305 L3	164	9.2	4410	4.6	7.5	71-80-90-100-112-132-160	17900	20600	32200	38800	11500	8800	
305 L3	178	8.5	4420	4.3	7.5	71-80-90-100-112-132-160	18400	21200	33000	39700	11800	8800	
305 L3	190	7.9	3600	3.3	7.5	71-80-90-100-112-132-160	18800	21700	33700	40600	12100	8800	
305 L3	220	6.8	4750	3.7	7.5	71-80-90-100-112-132-160	19700	22800	35200	42400	12700	8800	
305 L3	258	5.8	3600	2.4	7.5	71-80-90-100-112-132-160	20800	24000	36900	44400	13300	8800	
305 L3	276	5.4	4460	2.8	7.5	71-80-90-100-112-132-160	21300	24600	37700	45400	13700	8800	
305 L3	321	4.7	3640	1.9	7.5	71-80-90-100-112-132-160	22400	25800	39400	47500	14400	8800	
305 L3	389	3.9	3170	1.4	7.5	71-80-90-100-112-132-160	23900	27500	41800	50300	15300	8800	
305 L3	402	3.7	3760	1.6	7.5	71-80-90-100-112-132-160	24100	27800	42200	50700	15500	8800	
305 L4	413	3.6	4720	2.0	6.0	71-80-90-100-112-132-160	24300	28100	42500	51200	15600	8800	
305 L4	446	3.4	5490	2.2	6.0	71-80-90-100-112-132-160	25000	28800	43500	52400	16000	8800	
305 L4	492	3.0	5340	1.9	6.0	71-80-90-100-112-132-160	25800	29800	44800	53900	16600	8800	
305 L4	556	2.7	5500	1.8	6.0	71-80-90-100-112-132-160	26900	31000	46500	55900	17200	8800	
305 L4	649	2.3	4510	1.2	6.0	71-80-90-100-112-132-160	28300	32700	48700	58600	18200	8800	
305 L4	718	2.1	4130	1.0	6.0	71-80-90-100-112-132-160	29300	33800	50200	60400	18800	8800	
305 L4	816	1.8	5410	1.2	6.0	71-80-90-100-112-132-160	30500	35300	52200	62800	19600	8800	



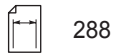


305 L							5800 Nm						
n <sub>1</sub> min <sup>-1</sup>		i	n <sub>2</sub> min <sup>-1</sup>	M <sub>n2</sub> Nm	P <sub>n1</sub> kW	P <sub>t</sub> kW	P (IEC) 	MC	MZ	Rn <sub>2</sub> [N]		FZ	M <sub>2 max</sub> Nm
								HC/PC	HZ/PZ				
1500	305 L4	896	1.7	4290	0.85	6.0	71-80-90-100-112-132-160	31500	36400	53700	64600	20200	8800
	305 L4	1018	1.5	5450	0.95	6.0	71-80-90-100-112-132-160	32900	38000	55800	67100	21100	8800
	305 L4	1098	1.4	4440	0.72	6.0	71-80-90-100-112-132-160	33700	38900	57000	68600	21600	8800
	305 L4	1278	1.2	5500	0.76	6.0	71-80-90-100-112-132-160	35500	40900	59700	71800	22800	8800
	305 L4	1370	1.1	4620	0.60	6.0	71-80-90-100-112-132-160	36000	41900	60900	73300	23300	8800
	305 L4	1586	0.95	4750	0.53	6.0	71-80-90-100-112-132-160	36000	42000	63700	74000	24000	8800
	305 L4	1854	0.81	4690	0.45	6.0	71-80-90-100-112-132-160	36000	42000	64000	74000	24000	8800
	305 L4	1991	0.75	5600	0.50	6.0	71-80-90-100-112-132-160	36000	42000	64000	74000	24000	8800
	305 L4	2243	0.67	3800	0.30	6.0	71-80-90-100-112-132-160	36000	42000	64000	74000	24000	8800
305 L4	2799	0.54	3800	0.24	6.0	71-80-90-100-112-132-160	36000	42000	64000	74000	24000	8800	
1000	305 L1	3.60	278	2680	60	15.6	132-160-180-200	5730	6620	11600	13900	3680	8800
	305 L1	4.25	235	2770	60	15.6	132-160-180-200	6060	7000	12200	14600	3890	8800
	305 L1	5.33	188	2890	58	15.6	132-160-180-200	6540	7550	13000	15700	4190	8800
	305 L1	6.20	161	3000	52	15.6	132-160-180-200	6870	7930	13600	16400	4410	8800
	305 L1	7.50	133	2560	37	15.6	132-160-180-200	7320	8450	14400	17400	4700	8800
	305 L2	12.5	80	3300	29	10.8	71-80-90-100-112-132-160	8690	10000	16800	20300	5570	8800
	305 L2	15.3	65	3460	25	10.8	71-80-90-100-112-132-160	9300	10700	17900	21500	5960	8800
	305 L2	18.1	55	4090	25	10.8	71-80-90-100-112-132-160	9830	11300	18800	22600	6300	8800
	305 L2	20.8	48	3650	19.5	10.8	71-80-90-100-112-132-160	10300	11900	19600	23600	6600	8800
	305 L2	22.7	44	4290	21	10.8	71-80-90-100-112-132-160	10600	12200	20100	24200	6800	8800
	305 L2	24.5	41	4200	19.1	10.8	71-80-90-100-112-132-160	10900	12500	20600	24800	6970	8800
	305 L2	26.4	38	3560	15.0	10.8	71-80-90-100-112-132-160	11100	12900	21100	25300	7150	8800
	305 L2	30.8	33	4310	15.6	10.8	71-80-90-100-112-132-160	11700	13500	22000	26500	7520	8800
	305 L2	35.8	28.0	3570	11.1	10.8	71-80-90-100-112-132-160	12300	14200	23100	27700	7910	8800
	305 L2	38.4	26.0	4330	12.5	10.8	71-80-90-100-112-132-160	12600	14600	23600	28300	8100	8800
	305 L2	44.6	22.4	3570	8.9	10.8	71-80-90-100-112-132-160	13300	15300	24600	29600	8510	8800
	305 L2	55.8	17.9	3560	7.1	10.8	71-80-90-100-112-132-160	14300	16500	26300	31700	9170	8800
	305 L3	53.4	18.7	4190	9.0	9.0	71-80-90-100-112-132-160	14100	16300	26000	31300	9040	8800
	305 L3	63.1	15.9	4980	9.1	9.0	71-80-90-100-112-132-160	14900	17200	27300	32900	9550	8800
	305 L3	72.3	13.8	4340	6.9	9.0	71-80-90-100-112-132-160	15600	18000	28500	34300	10000	8800
	305 L3	77.2	12.9	5110	7.6	9.0	71-80-90-100-112-132-160	15900	18400	29000	34900	10200	8800
	305 L3	90.2	11.1	4440	5.7	9.0	71-80-90-100-112-132-160	16800	19400	30400	36600	10800	8800
	305 L3	105	9.6	5310	5.8	9.0	71-80-90-100-112-132-160	17600	20300	31800	38300	11300	8800
	305 L3	113	8.9	3600	3.7	9.0	71-80-90-100-112-132-160	18100	20900	32500	39100	11600	8800
	305 L3	124	8.0	3600	3.3	9.0	71-80-90-100-112-132-160	18700	21600	33500	40300	12000	8800
	305 L3	141	7.1	5260	4.3	9.0	71-80-90-100-112-132-160	19500	22500	34800	41900	12500	8800
	305 L3	152	6.6	3600	2.7	9.0	71-80-90-100-112-132-160	20000	23100	35600	42900	12800	8800
	305 L3	164	6.1	4450	3.1	9.0	71-80-90-100-112-132-160	20500	23600	36400	43800	13100	8800
	305 L3	178	5.6	4460	2.9	9.0	71-80-90-100-112-132-160	21000	24300	37300	44900	13500	8800
	305 L3	190	5.3	3600	2.2	9.0	71-80-90-100-112-132-160	21500	24800	38100	45800	13800	8800
	305 L3	220	4.5	4750	2.5	9.0	71-80-90-100-112-132-160	22600	26100	39800	47900	14500	8800
	305 L3	258	3.9	3740	1.7	9.0	71-80-90-100-112-132-160	23800	27500	41700	50200	15300	8800
	305 L3	276	3.6	4670	1.9	9.0	71-80-90-100-112-132-160	24400	28100	42600	51200	15600	8800
	305 L3	321	3.1	3870	1.4	9.0	71-80-90-100-112-132-160	25600	29600	44600	53600	16400	8800
	305 L3	389	2.6	3290	0.97	9.0	71-80-90-100-112-132-160	27300	31500	47200	56800	17500	8800
	305 L3	402	2.5	4000	1.1	9.0	71-80-90-100-112-132-160	27600	31900	47600	57300	17700	8800
	305 L4	413	2.4	5060	1.4	7.2	71-80-90-100-112-132-160	27900	32200	48000	57800	17900	8800
	305 L4	446	2.2	5530	1.5	7.2	71-80-90-100-112-132-160	28600	33000	49100	59100	18300	8800
	305 L4	492	2.0	5390	1.3	7.2	71-80-90-100-112-132-160	29500	34100	50600	60900	19000	8800
	305 L4	556	1.8	5610	1.2	7.2	71-80-90-100-112-132-160	30800	35500	52500	63200	19700	8800
	305 L4	649	1.5	4600	0.84	7.2	71-80-90-100-112-132-160	32400	37400	55000	66200	20800	8800
	305 L4	718	1.4	4430	0.73	7.2	71-80-90-100-112-132-160	33500	38700	56700	68200	21500	8800
305 L4	816	1.2	5490	0.80	7.2	71-80-90-100-112-132-160	35000	40400	58900	70900	22400	8800	
305 L4	896	1.1	4600	0.61	7.2	71-80-90-100-112-132-160	36000	41600	60600	72900	23100	8800	
305 L4	1018	0.98	5530	0.64	7.2	71-80-90-100-112-132-160	36000	42000	63000	74000	24000	8800	
305 L4	1098	0.91	4690	0.51	7.2	71-80-90-100-112-132-160	36000	42000	64000	74000	24000	8800	
305 L4	1278	0.78	5600	0.52	7.2	71-80-90-100-112-132-160	36000	42000	64000	74000	24000	8800	
305 L4	1370	0.73	4690	0.40	7.2	71-80-90-100-112-132-160	36000	42000	64000	74000	24000	8800	
305 L4	1586	0.63	4750	0.35	7.2	71-80-90-100-112-132-160	36000	42000	64000	74000	24000	8800	
305 L4	1854	0.54	4690	0.30	7.2	71-80-90-100-112-132-160	36000	42000	64000	74000	24000	8800	
305 L4	1991	0.50	5600	0.33	7.2	71-80-90-100-112-132-160	36000	42000	64000	74000	24000	8800	

**Б**

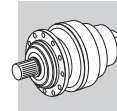




# 305 L



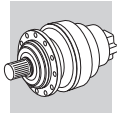
# 5800 Nm

n <sub>1</sub> min <sup>-1</sup>		i	n <sub>2</sub> min <sup>-1</sup>	M <sub>n2</sub> Nm	P <sub>n1</sub> kW	P <sub>t</sub> kW	P (IEC)	R <sub>n2</sub> [N]					M <sub>2 max</sub> Nm
								MC	MZ	HC/PC	HZ/PZ	FZ	
1000	305 L4	2243	0.45	3800	0.20	7.2	71-80-90-100-112-132-160	36000	42000	64000	74000	24000	8800
	305 L4	2799	0.36	3800	0.16	7.2	71-80-90-100-112-132-160	36000	42000	64000	74000	24000	8800
500	305 L1	3.60	139	3300	49	26	132-160-180-200	7220	8340	14300	17200	4630	8800
	305 L1	4.25	118	3410	43	26	132-160-180-200	7630	8810	15000	18000	4900	8800
	305 L1	5.33	94	3560	36	26	132-160-180-200	8240	9510	16000	19300	5280	8800
	305 L1	6.20	81	3490	30	26	132-160-180-200	8660	10000	16800	20200	5560	8800
	305 L1	7.50	67	2910	21	26	132-160-180-200	9230	10700	17800	21400	5920	8800
	305 L2	12.5	40	3890	17.3	18.0	71-80-90-100-112-132-160	10900	12600	20700	24900	7020	8800
	305 L2	15.3	33	3930	14.3	18.0	71-80-90-100-112-132-160	11700	13500	22000	26500	7510	8800
	305 L2	18.1	27.6	4580	14.1	18.0	71-80-90-100-112-132-160	12400	14300	23100	27800	7940	8800
	305 L2	20.8	24.1	3970	10.6	18.0	71-80-90-100-112-132-160	13000	15000	24100	29000	8310	8800
	305 L2	22.7	22.0	4340	10.6	18.0	71-80-90-100-112-132-160	13400	15400	24800	29800	8570	8800
	305 L2	24.5	20.4	4680	10.6	18.0	71-80-90-100-112-132-160	13700	15800	25300	30500	8780	8800
	305 L2	26.4	18.9	3580	7.5	18.0	71-80-90-100-112-132-160	14000	16200	25900	31200	9010	8800
	305 L2	30.8	16.3	4360	7.9	18.0	71-80-90-100-112-132-160	14800	17100	27100	32600	9480	8800
	305 L2	35.8	14.0	3590	5.6	18.0	71-80-90-100-112-132-160	15500	17900	28400	34200	9960	8800
	305 L2	38.4	13.0	4380	6.3	18.0	71-80-90-100-112-132-160	15900	18400	29000	34900	10200	8800
	305 L2	44.6	11.2	3600	4.5	18.0	71-80-90-100-112-132-160	16700	19300	30300	36500	10700	8800
	305 L2	55.8	9.0	3600	3.6	18.0	71-80-90-100-112-132-160	18000	20800	32400	39000	11600	8800
	305 L3	53.4	9.4	4490	4.8	15.0	71-80-90-100-112-132-160	17800	20500	32000	38500	11400	8800
	305 L3	63.1	7.9	5360	4.9	15.0	71-80-90-100-112-132-160	18800	21700	33600	40500	12000	8800
	305 L3	72.3	6.9	4490	3.6	15.0	71-80-90-100-112-132-160	19600	22700	35100	42200	12600	8800
	305 L3	77.2	6.5	5410	4.0	15.0	71-80-90-100-112-132-160	20100	23200	35800	43000	12900	8800
	305 L3	90.2	5.5	4490	2.9	15.0	71-80-90-100-112-132-160	21100	24400	37500	45100	13600	8800
	305 L3	105	4.8	5480	3.0	15.0	71-80-90-100-112-132-160	22200	25600	39200	47100	14200	8800
	305 L3	113	4.4	3670	1.9	15.0	71-80-90-100-112-132-160	22800	26300	40100	48200	14600	8800
	305 L3	124	4.0	3720	1.7	15.0	71-80-90-100-112-132-160	23500	27200	41300	49600	15100	8800
	305 L3	141	3.5	5320	2.2	15.0	71-80-90-100-112-132-160	24600	28400	42900	51600	15800	8800
	305 L3	152	3.3	3840	1.4	15.0	71-80-90-100-112-132-160	25200	29100	43900	52800	16200	8800
	305 L3	164	3.1	4870	1.7	15.0	71-80-90-100-112-132-160	25800	29800	44800	53900	16500	8800
	305 L3	178	2.8	4940	1.6	15.0	71-80-90-100-112-132-160	26500	30600	45900	55200	17000	8800
	305 L3	190	2.6	3970	1.2	15.0	71-80-90-100-112-132-160	27100	31300	46900	56400	17400	8800
	305 L3	220	2.3	4750	1.2	15.0	71-80-90-100-112-132-160	28500	32900	49000	58900	18300	8800
	305 L3	258	1.9	4180	0.93	15.0	71-80-90-100-112-132-160	30000	34600	51300	61700	19200	8800
	305 L3	276	1.8	5140	1.1	15.0	71-80-90-100-112-132-160	30700	35400	52400	63100	19700	8800
	305 L3	321	1.6	4340	0.78	15.0	71-80-90-100-112-132-160	32300	37300	54900	66000	20700	8800
	305 L3	389	1.3	3660	0.54	15.0	71-80-90-100-112-132-160	34400	39700	58100	69900	22100	8800
	305 L3	402	1.2	4520	0.64	15.0	71-80-90-100-112-132-160	34800	40200	58600	70600	22300	8800
	305 L4	413	1.2	5480	0.78	12.0	71-80-90-100-112-132-160	35100	40500	59100	71200	22500	8800
	305 L4	446	1.1	5760	0.76	12.0	71-80-90-100-112-132-160	36000	41600	60500	72800	23100	8800
	305 L4	492	1.0	5530	0.66	12.0	71-80-90-100-112-132-160	36000	42000	62300	74000	23900	8800
	305 L4	556	0.90	5800	0.62	12.0	71-80-90-100-112-132-160	36000	42000	64000	74000	24000	8800
	305 L4	649	0.77	4700	0.43	12.0	71-80-90-100-112-132-160	36000	42000	64000	74000	24000	8800
	305 L4	718	0.70	4690	0.39	12.0	71-80-90-100-112-132-160	36000	42000	64000	74000	24000	8800
	305 L4	816	0.61	5530	0.40	12.0	71-80-90-100-112-132-160	36000	42000	64000	74000	24000	8800
	305 L4	896	0.56	4690	0.31	12.0	71-80-90-100-112-132-160	36000	42000	64000	74000	24000	8800
	305 L4	1018	0.49	5530	0.32	12.0	71-80-90-100-112-132-160	36000	42000	64000	74000	24000	8800
	305 L4	1098	0.46	4690	0.25	12.0	71-80-90-100-112-132-160	36000	42000	64000	74000	24000	8800
	305 L4	1278	0.39	5600	0.26	12.0	71-80-90-100-112-132-160	36000	42000	64000	74000	24000	8800
	305 L4	1370	0.36	4690	0.20	12.0	71-80-90-100-112-132-160	36000	42000	64000	74000	24000	8800
	305 L4	1586	0.32	4750	0.18	12.0	71-80-90-100-112-132-160	36000	42000	64000	74000	24000	8800
	305 L4	1854	0.27	4690	0.15	12.0	71-80-90-100-112-132-160	36000	42000	64000	74000	24000	8800
	305 L4	1991	0.25	5600	0.17	12.0	71-80-90-100-112-132-160	36000	42000	64000	74000	24000	8800
	305 L4	2243	0.22	3800	0.10	12.0	71-80-90-100-112-132-160	36000	42000	64000	74000	24000	8800
	305 L4	2799	0.18	3800	0.08	12.0	71-80-90-100-112-132-160	36000	42000	64000	74000	24000	8800



306 L							300		10840 Nm						
n <sub>1</sub> min <sup>-1</sup>		i	n <sub>2</sub> min <sup>-1</sup>	M <sub>n2</sub> Nm	P <sub>n1</sub> kW	P <sub>t</sub> kW	P (IEC) 	Rn <sub>2</sub> [N]					M <sub>2 max</sub> Nm		
								MC	MZ	HC/PC	HZ/PZ	FZ			
1500	306 L1	3.60	417	3760	75	18.0	160-180-200-225-250	6240	7070	16800	19500	4690	14900		
	306 L1	4.25	353	3890	75	18.0	160-180-200-225-250	6590	7470	17600	20500	4950	14900		
	306 L1	5.33	281	4060	75	18.0	160-180-200-225-250	7110	8060	18900	22000	5340	14900		
	306 L1	6.20	242	4200	75	18.0	160-180-200-225-250	7480	8470	19700	23000	5620	14900		
	306 L1	7.50	200	4090	75	18.0	160-180-200-225-250	7970	9030	20900	24300	5980	14900		
	306 L2	13.0	116	4820	40	13.0	132-160-180-200	9560	10800	24600	28700	7180	14900		
	306 L2	15.3	98	4990	40	13.0	132-160-180-200	10100	11400	25900	30100	7590	14900		
	306 L2	18.1	83	5890	40	13.0	132-160-180-200	10700	12100	27200	31700	8020	14900		
	306 L2	22.7	66	6140	40	13.0	132-160-180-200	11500	13000	29100	33900	8650	14900		
	306 L2	26.4	57	6370	40	13.0	132-160-180-200	12100	13700	30500	35500	9100	14900		
	306 L2	28.4	53	6700	39	13.0	132-160-180-200	12400	14100	31200	36300	9330	14900		
	306 L2	33.1	45	6870	35	13.0	132-160-180-200	13100	14800	32600	38000	9810	14900		
	306 L2	38.4	39	6470	28	13.0	132-160-180-200	13700	15600	34100	39700	10300	14900		
	306 L2	46.5	32	6470	23	13.0	132-160-180-200	14600	16600	36100	42100	11000	14900		
	306 L2	56.3	26.7	5210	15.5	13.0	132-160-180-200	15600	17700	38300	44500	11700	14900		
	306 L2	72.5	20.7	5290	12.2	13.0	132-160-180-200	17000	19200	41300	48100	12700	14900		
	306 L3	53.2	28.2	7100	20.0	7.5	71-80-90-100-112-132-160	15300	17300	37600	43800	11500	14900		
	306 L3	65.2	23.0	7480	19.7	7.5	71-80-90-100-112-132-160	16400	18600	40000	46600	12300	14900		
	306 L3	77.0	19.5	8350	18.7	7.5	71-80-90-100-112-132-160	17300	19600	42000	48900	13000	14900		
	306 L3	81.9	18.3	6890	14.5	7.5	71-80-90-100-112-132-160	17700	20000	42800	49900	13300	14900		
	306 L3	88.3	17.0	8550	16.7	7.5	71-80-90-100-112-132-160	18100	20500	43800	51000	13600	14900		
	306 L3	104	14.4	8900	14.7	7.5	71-80-90-100-112-132-160	19200	21700	46000	53600	14400	14900		
	306 L3	112	13.4	7410	11.3	7.5	71-80-90-100-112-132-160	19600	22200	47100	54800	14800	14900		
	306 L3	121	12.4	7790	11.1	7.5	71-80-90-100-112-132-160	20100	22800	48200	56100	15100	14900		
	306 L3	141	10.6	7900	9.6	7.5	71-80-90-100-112-132-160	21200	24000	50400	58700	15900	14900		
	306 L3	152	9.9	7590	8.6	7.5	71-80-90-100-112-132-160	21700	24600	51600	60000	16300	14900		
	306 L3	190	7.9	6510	5.9	7.5	71-80-90-100-112-132-160	23400	26500	55100	64200	17600	14900		
	306 L3	205	7.3	8110	6.8	7.5	71-80-90-100-112-132-160	24000	27200	56400	65600	18000	14900		
	306 L3	222	6.8	6520	5.1	7.5	71-80-90-100-112-132-160	24600	27900	57700	67200	18500	14900		
	306 L3	238	6.3	8180	5.9	7.5	71-80-90-100-112-132-160	25200	28600	59000	68700	19000	14900		
	306 L3	268	5.6	5500	3.5	7.5	71-80-90-100-112-132-160	26200	29700	61100	71200	19700	14900		
	306 L3	288	5.2	5500	3.3	7.5	71-80-90-100-112-132-160	26900	30500	62400	72700	20200	14900		
	306 L3	325	4.6	5540	2.9	7.5	71-80-90-100-112-132-160	28000	31700	64700	75400	21000	14900		
	306 L3	405	3.7	5670	2.4	7.5	71-80-90-100-112-132-160	30100	34100	69200	80500	22600	14900		
	306 L4	391	3.8	6840	3.1	6.0	71-80-90-100-112-132-160	29800	33700	68400	79700	22400	14900		
306 L4	444	3.4	9850	3.9	6.0	71-80-90-100-112-132-160	31100	35200	71100	82800	23300	14900			
306 L4	509	2.9	9450	3.3	6.0	71-80-90-100-112-132-160	32500	36800	74100	86300	24400	14900			
306 L4	589	2.5	9320	2.8	6.0	71-80-90-100-112-132-160	34100	38700	77400	90100	25600	14900			
306 L4	636	2.4	9450	2.6	6.0	71-80-90-100-112-132-160	35000	39600	79200	92200	26300	14900			
306 L4	700	2.1	9470	2.4	6.0	71-80-90-100-112-132-160	36100	40900	81500	94900	27100	14900			
306 L4	809	1.9	7690	1.7	6.0	71-80-90-100-112-132-160	37900	43000	85100	99100	28500	14900			
306 L4	877	1.7	7710	1.6	6.0	71-80-90-100-112-132-160	39000	44100	87200	101600	29300	14900			
306 L4	1015	1.5	9460	1.7	6.0	71-80-90-100-112-132-160	40900	46300	91100	106100	30700	14900			
306 L4	1095	1.4	7790	1.3	6.0	71-80-90-100-112-132-160	41900	47500	93200	108500	31500	14900			
306 L4	1279	1.2	8400	1.2	6.0	71-80-90-100-112-132-160	44200	50100	97700	113700	33200	14900			
306 L4	1475	1.0	10100	1.2	6.0	71-80-90-100-112-132-160	45000	51000	101000	118700	34800	14900			
306 L4	1597	0.94	8630	0.96	6.0	71-80-90-100-112-132-160	45000	51000	101000	119000	35000	14900			
306 L4	1843	0.81	10100	0.97	6.0	71-80-90-100-112-132-160	45000	51000	101000	119000	35000	14900			
306 L4	2074	0.72	7000	0.60	6.0	71-80-90-100-112-132-160	45000	51000	101000	119000	35000	14900			
306 L4	2337	0.64	7000	0.53	6.0	71-80-90-100-112-132-160	45000	51000	101000	119000	35000	14900			
306 L4	2916	0.51	7000	0.43	6.0	71-80-90-100-112-132-160	45000	51000	101000	119000	35000	14900			
1000	306 L1	3.60	278	4250	75	22	160-180-200-225-250	7140	8090	18900	22100	5360	14900		
	306 L1	4.25	235	4390	75	22	160-180-200-225-250	7550	8550	19900	23200	5670	14900		
	306 L1	5.33	188	4580	75	22	160-180-200-225-250	8140	9220	21300	24800	6120	14900		
	306 L1	6.20	161	4750	75	22	160-180-200-225-250	8560	9700	22300	26000	6430	14900		
	306 L1	7.50	133	4620	67	22	160-180-200-225-250	9120	10300	23600	27500	6850	14900		
	306 L2	13.0	77	5450	40	15.6	132-160-180-200	10900	12400	27800	32400	8220	14900		
	306 L2	15.3	65	5640	40	15.6	132-160-180-200	11600	13100	29200	34000	8690	14900		
	306 L2	18.1	55	6650	40	15.6	132-160-180-200	12200	13800	30700	35800	9180	14900		
	306 L2	22.7	44	6840	34	15.6	132-160-180-200	13200	14900	32900	38300	9910	14900		

**Б**

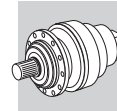




# 306 L

300



# 10840 Nm

n <sub>1</sub> min <sup>-1</sup>		i	n <sub>2</sub> min <sup>-1</sup>	M <sub>n2</sub> Nm	P <sub>n1</sub> kW	P <sub>t</sub> kW	P (IEC)	R <sub>n2</sub> [N]					M <sub>2 max</sub> Nm	
								MC	MZ	HC/PC	HZ/PZ	FZ		
<b>1000</b>	<b>306 L2</b>	<b>26.4</b>	38	6780	29	15.6	132-160-180-200	13900	15700	34400	40100	10400	14900	
	<b>306 L2</b>	<b>28.4</b>	35	7040	28	15.6	132-160-180-200	14200	16100	35200	41000	10700	14900	
	<b>306 L2</b>	<b>33.1</b>	30	7150	24	15.6	132-160-180-200	15000	16900	36800	42900	11200	14900	
	<b>306 L2</b>	<b>38.4</b>	26	6480	18.7	15.6	132-160-180-200	15700	17800	38500	44900	11800	14900	
	<b>306 L2</b>	<b>46.5</b>	21.5	6480	15.5	15.6	132-160-180-200	16800	19000	40800	47500	12600	14900	
	<b>306 L2</b>	<b>56.3</b>	17.8	5330	10.5	15.6	132-160-180-200	17800	20200	43200	50300	13400	14900	
	<b>306 L2</b>	<b>72.5</b>	13.8	5400	8.3	15.6	132-160-180-200	19400	22000	46600	54300	14600	14900	
	<b>306 L3</b>	<b>53.2</b>	18.8	7890	17.0	9.0	71-80-90-100-112-132-160	17500	19900	42500	49500	13200	14900	
	<b>306 L3</b>	<b>65.2</b>	15.3	8320	14.6	9.0	71-80-90-100-112-132-160	18800	21200	45200	52600	14100	14900	
	<b>306 L3</b>	<b>77.0</b>	13.0	9090	13.5	9.0	71-80-90-100-112-132-160	19800	22500	47500	55300	14900	14900	
	<b>306 L3</b>	<b>81.9</b>	12.2	7310	10.2	9.0	71-80-90-100-112-132-160	20200	22900	48400	56300	15200	14900	
	<b>306 L3</b>	<b>88.3</b>	11.3	9230	12.0	9.0	71-80-90-100-112-132-160	20700	23500	49500	57600	15600	14900	
	<b>306 L3</b>	<b>104</b>	9.6	9610	10.6	9.0	71-80-90-100-112-132-160	21900	24800	52000	60500	16500	14900	
	<b>306 L3</b>	<b>112</b>	8.9	7590	7.8	9.0	71-80-90-100-112-132-160	22500	25500	53200	61900	16900	14900	
	<b>306 L3</b>	<b>121</b>	8.2	8050	7.6	9.0	71-80-90-100-112-132-160	23100	26100	54400	63300	17300	14900	
	<b>306 L3</b>	<b>141</b>	7.1	8120	6.6	9.0	71-80-90-100-112-132-160	24200	27500	56900	66300	18200	14900	
	<b>306 L3</b>	<b>152</b>	6.6	7590	5.7	9.0	71-80-90-100-112-132-160	24900	28200	58200	67800	18700	14900	
	<b>306 L3</b>	<b>190</b>	5.3	6530	3.9	9.0	71-80-90-100-112-132-160	26800	30300	62200	72500	20100	14900	
	<b>306 L3</b>	<b>205</b>	4.9	8330	4.7	9.0	71-80-90-100-112-132-160	27500	31100	63700	74100	20600	14900	
	<b>306 L3</b>	<b>222</b>	4.5	6650	3.4	9.0	71-80-90-100-112-132-160	28200	31900	65200	75900	21200	14900	
	<b>306 L3</b>	<b>238</b>	4.2	8550	4.1	9.0	71-80-90-100-112-132-160	28900	32700	66600	77600	21700	14900	
	<b>306 L3</b>	<b>268</b>	3.7	5670	2.4	9.0	71-80-90-100-112-132-160	30000	34000	69000	80400	22600	14900	
	<b>306 L3</b>	<b>288</b>	3.5	5710	2.3	9.0	71-80-90-100-112-132-160	30800	34900	70500	82100	23100	14900	
	<b>306 L3</b>	<b>325</b>	3.1	5780	2.0	9.0	71-80-90-100-112-132-160	32000	36300	73100	85100	24100	14900	
	<b>306 L3</b>	<b>405</b>	2.5	5910	1.7	9.0	71-80-90-100-112-132-160	34500	39100	78100	91000	25900	14900	
	<b>306 L4</b>	<b>391</b>	2.6	7340	2.2	7.2	71-80-90-100-112-132-160	34100	38600	77300	90000	25600	14900	
	<b>306 L4</b>	<b>444</b>	2.3	9910	2.6	7.2	71-80-90-100-112-132-160	35500	40300	80300	93500	26700	14900	
	<b>306 L4</b>	<b>509</b>	2.0	9450	2.2	7.2	71-80-90-100-112-132-160	37200	42200	83700	97400	27900	14900	
	<b>306 L4</b>	<b>589</b>	1.7	9650	1.9	7.2	71-80-90-100-112-132-160	39100	44300	87400	101800	29300	14900	
	<b>306 L4</b>	<b>636</b>	1.6	9450	1.8	7.2	71-80-90-100-112-132-160	40100	45400	89400	104100	30100	14900	
	<b>306 L4</b>	<b>700</b>	1.4	9790	1.7	7.2	71-80-90-100-112-132-160	41400	46900	92000	107200	31100	14900	
	<b>306 L4</b>	<b>809</b>	1.2	7820	1.1	7.2	71-80-90-100-112-132-160	43400	49200	96100	111900	32600	14900	
	<b>306 L4</b>	<b>877</b>	1.1	7850	1.1	7.2	71-80-90-100-112-132-160	44600	50500	98500	114700	33500	14900	
	<b>306 L4</b>	<b>1015</b>	0.99	9540	1.1	7.2	71-80-90-100-112-132-160	45000	51000	101000	119000	35000	14900	
	<b>306 L4</b>	<b>1095</b>	0.91	7890	0.85	7.2	71-80-90-100-112-132-160	45000	51000	101000	119000	35000	14900	
	<b>306 L4</b>	<b>1279</b>	0.78	8630	0.80	7.2	71-80-90-100-112-132-160	45000	51000	101000	119000	35000	14900	
	<b>306 L4</b>	<b>1475</b>	0.68	10100	0.81	7.2	71-80-90-100-112-132-160	45000	51000	101000	119000	35000	14900	
	<b>306 L4</b>	<b>1597</b>	0.63	8630	0.64	7.2	71-80-90-100-112-132-160	45000	51000	101000	119000	35000	14900	
	<b>306 L4</b>	<b>1843</b>	0.54	10100	0.65	7.2	71-80-90-100-112-132-160	45000	51000	101000	119000	35000	14900	
	<b>306 L4</b>	<b>2074</b>	0.48	7000	0.40	7.2	71-80-90-100-112-132-160	45000	51000	101000	119000	35000	14900	
	<b>306 L4</b>	<b>2337</b>	0.43	7000	0.35	7.2	71-80-90-100-112-132-160	45000	51000	101000	119000	35000	14900	
	<b>306 L4</b>	<b>2916</b>	0.34	7000	0.28	7.2	71-80-90-100-112-132-160	45000	51000	101000	119000	35000	14900	
	<b>500</b>	<b>306 L1</b>	<b>3.60</b>	139	5230	75	36	160-180-200-225-250	9000	10200	23300	27200	6760	14900
		<b>306 L1</b>	<b>4.25</b>	118	5410	69	36	160-180-200-225-250	9510	10800	24500	28500	7140	14900
		<b>306 L1</b>	<b>5.33</b>	94	5640	57	36	160-180-200-225-250	10300	11600	26200	30600	7700	14900
<b>306 L1</b>		<b>6.20</b>	81	5770	50	36	160-180-200-225-250	10800	12200	27400	32000	8100	14900	
<b>306 L1</b>		<b>7.50</b>	67	5040	36	36	160-180-200-225-250	11500	13000	29100	33800	8630	14900	
<b>306 L2</b>		<b>13.0</b>	39	6470	28	26	132-160-180-200	13800	15600	34200	39900	10400	14900	
<b>306 L2</b>		<b>15.3</b>	33	6830	25	26	132-160-180-200	14600	16500	36000	41900	10900	14900	
<b>306 L2</b>		<b>18.1</b>	27.7	7760	24	26	132-160-180-200	15400	17400	37800	44100	11600	14900	
<b>306 L2</b>		<b>22.7</b>	22.1	7820	19.2	26	132-160-180-200	16600	18800	40500	47200	12500	14900	
<b>306 L2</b>		<b>26.4</b>	19.0	7190	15.2	26	132-160-180-200	17500	19800	42400	49300	13100	14900	
<b>306 L2</b>		<b>28.4</b>	17.6	7530	14.7	26	132-160-180-200	17900	20300	43400	50500	13500	14900	
<b>306 L2</b>		<b>33.1</b>	15.1	7640	12.9	26	132-160-180-200	18800	21300	45400	52800	14200	14900	
<b>306 L2</b>		<b>38.4</b>	13.0	6490	9.4	26	132-160-180-200	19800	22400	47500	55300	14900	14900	
<b>306 L2</b>		<b>46.5</b>	10.8	6500	7.8	26	132-160-180-200	21100	23900	50200	58500	15900	14900	
<b>306 L2</b>		<b>56.3</b>	8.9	5500	5.4	26	132-160-180-200	22500	25500	53200	61900	16900	14900	
<b>306 L2</b>		<b>72.5</b>	6.9	5500	4.2	26	132-160-180-200	24500	27700	57400	66800	18400	14900	
<b>306 L3</b>		<b>53.2</b>	9.4	9300	10.0	15.0	71-80-90-100-112-132-160	22100	25000	52300	60900	16600	14900	
<b>306 L3</b>		<b>65.2</b>	7.7	9320	8.2	15.0	71-80-90-100-112-132-160	23600	26800	55600	64800	17800	14900	

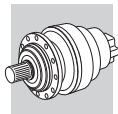


306 L							10840 Nm						
							300						
n <sub>1</sub> min <sup>-1</sup>		i	n <sub>2</sub> min <sup>-1</sup>	M <sub>n2</sub> Nm	P <sub>n1</sub> kW	P <sub>t</sub> kW	P (IEC) 	Rn <sub>2</sub> [N]					M <sub>2 max</sub> Nm
								MC	MZ	HC/PC	HZ/PZ	FZ	
500	306 L3	77.0	6.5	9750	7.3	15.0	71-80-90-100-112-132-160	25000	28300	58400	68100	18800	14900
	306 L3	81.9	6.1	7650	5.4	15.0	71-80-90-100-112-132-160	25500	28900	59500	69300	19100	14900
	306 L3	88.3	5.7	9450	6.1	15.0	71-80-90-100-112-132-160	26100	29600	60900	70900	19600	14900
	306 L3	104	4.8	9850	5.4	15.0	71-80-90-100-112-132-160	27600	31300	64000	74500	20800	14900
	306 L3	112	4.5	7590	3.9	15.0	71-80-90-100-112-132-160	28300	32100	65500	76200	21300	14900
	306 L3	121	4.1	8580	4.1	15.0	71-80-90-100-112-132-160	29100	32900	67000	78000	21800	14900
	306 L3	141	3.5	8800	3.6	15.0	71-80-90-100-112-132-160	30500	34600	70100	81600	23000	14900
	306 L3	152	3.3	7590	2.9	15.0	71-80-90-100-112-132-160	31300	35500	71700	83500	23500	14900
	306 L3	190	2.6	7300	2.2	15.0	71-80-90-100-112-132-160	33700	38200	76600	89200	25300	14900
	306 L3	205	2.4	9370	2.6	15.0	71-80-90-100-112-132-160	34600	39200	78400	91300	26000	14900
	306 L3	222	2.3	7500	1.9	15.0	71-80-90-100-112-132-160	35500	40300	80300	93500	26700	14900
	306 L3	238	2.1	9390	2.3	15.0	71-80-90-100-112-132-160	36400	41200	82000	95500	27300	14900
	306 L3	268	1.9	6230	1.3	15.0	71-80-90-100-112-132-160	37900	42900	85000	99000	28400	14900
	306 L3	288	1.7	6320	1.3	15.0	71-80-90-100-112-132-160	38800	43900	86800	101100	29100	14900
	306 L3	325	1.5	6460	1.1	15.0	71-80-90-100-112-132-160	40300	45700	90000	104800	30300	14900
	306 L3	405	1.2	6730	0.95	15.0	71-80-90-100-112-132-160	43400	49200	96200	112000	32600	14900
	306 L4	391	1.3	8270	1.3	12.0	71-80-90-100-112-132-160	42900	48600	95200	110800	32200	14900
	306 L4	444	1.1	10300	1.4	12.0	71-80-90-100-112-132-160	44800	50700	98900	115100	33600	14900
	306 L4	509	0.98	9450	1.1	12.0	71-80-90-100-112-132-160	45000	51000	101000	119000	35000	14900
	306 L4	589	0.85	10100	1.0	12.0	71-80-90-100-112-132-160	45000	51000	101000	119000	35000	14900
	306 L4	636	0.79	9450	0.88	12.0	71-80-90-100-112-132-160	45000	51000	101000	119000	35000	14900
	306 L4	700	0.71	10100	0.85	12.0	71-80-90-100-112-132-160	45000	51000	101000	119000	35000	14900
	306 L4	809	0.62	7890	0.58	12.0	71-80-90-100-112-132-160	45000	51000	101000	119000	35000	14900
	306 L4	877	0.57	7890	0.53	12.0	71-80-90-100-112-132-160	45000	51000	101000	119000	35000	14900
	306 L4	1015	0.49	9540	0.56	12.0	71-80-90-100-112-132-160	45000	51000	101000	119000	35000	14900
	306 L4	1095	0.46	7890	0.43	12.0	71-80-90-100-112-132-160	45000	51000	101000	119000	35000	14900
	306 L4	1279	0.39	8630	0.40	12.0	71-80-90-100-112-132-160	45000	51000	101000	119000	35000	14900
	306 L4	1475	0.34	10100	0.40	12.0	71-80-90-100-112-132-160	45000	51000	101000	119000	35000	14900
	306 L4	1597	0.31	8630	0.32	12.0	71-80-90-100-112-132-160	45000	51000	101000	119000	35000	14900
	306 L4	1843	0.27	10100	0.32	12.0	71-80-90-100-112-132-160	45000	51000	101000	119000	35000	14900
	306 L4	2074	0.24	7000	0.20	12.0	71-80-90-100-112-132-160	45000	51000	101000	119000	35000	14900
	306 L4	2337	0.21	7000	0.18	12.0	71-80-90-100-112-132-160	45000	51000	101000	119000	35000	14900
	306 L4	2916	0.17	7000	0.14	12.0	71-80-90-100-112-132-160	45000	51000	101000	119000	35000	14900

**Б**

307 L							15680 Nm						
							312						
n <sub>1</sub> min <sup>-1</sup>		i	n <sub>2</sub> min <sup>-1</sup>	M <sub>n2</sub> Nm	P <sub>n1</sub> kW	P <sub>t</sub> kW	P (IEC) 	Rn <sub>2</sub> [N]					M <sub>2 max</sub> Nm
								MC	MZ	HC/PC	HZ/PZ	FZ	
1500	307 L1	3.43	438	5110	115	22	180-200-225-250	6820	8560	17800	23300	5930	18600
	307 L1	4.09	367	5260	115	22	180-200-225-250	7230	9070	18700	24600	6290	21000
	307 L1	5.25	286	5540	115	22	180-200-225-250	7860	9860	20200	26500	6830	21000
	307 L1	6.23	241	5750	115	22	180-200-225-250	8320	10400	21300	27900	7230	21000
	307 L2	12.3	122	7510	60	18.0	132-160-180-200	10500	13100	26100	34200	9080	18600
	307 L2	14.7	102	7730	60	18.0	132-160-180-200	11100	13900	27500	36100	9640	21000
	307 L2	17.4	86	8120	60	18.0	132-160-180-200	11700	14700	28900	37900	10200	21000
	307 L2	21.8	69	8690	60	18.0	132-160-180-200	12600	15900	31000	40600	11000	21000
	307 L2	25.4	59	9090	60	18.0	132-160-180-200	13300	16700	32400	42500	11600	21000
	307 L2	28.0	54	9150	55	18.0	132-160-180-200	13700	17200	33400	43700	11900	21000
	307 L2	30.7	49	9590	52	18.0	132-160-180-200	14200	17800	34300	45000	12300	21000
	307 L2	32.6	46	9410	48	18.0	132-160-180-200	14400	18100	34900	45800	12600	21000
	307 L2	38.6	39	8310	36	18.0	132-160-180-200	15300	19200	36800	48200	13300	21000
	307 L2	46.7	32	8360	30	18.0	132-160-180-200	16300	20400	38900	51000	14200	21000
	307 L3	51.3	29.3	10700	30	11.0	71-80-90-100-112-132-160	16800	21100	40000	52400	14600	21000
	307 L3	60.5	24.8	11100	30	11.0	71-80-90-100-112-132-160	17800	22300	42100	55100	15400	21000
	307 L3	74.1	20.2	11600	27	11.0	71-80-90-100-112-132-160	19000	23800	44700	58600	16500	21000
	307 L3	80.6	18.6	10200	22	11.0	71-80-90-100-112-132-160	19500	24500	45800	60100	17000	21000
	307 L3	93.0	16.1	12200	23	11.0	71-80-90-100-112-132-160	20500	25700	47900	62700	17800	21000
	307 L3	100	15.0	12400	21	11.0	71-80-90-100-112-132-160	21000	26400	49000	64100	18300	21000
307 L3	113	13.2	10500	16.0	11.0	71-80-90-100-112-132-160	21900	27500	50800	66500	19000	21000	







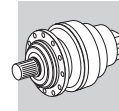
# 307 L



312

# 15680 Nm

n <sub>1</sub> min <sup>-1</sup>		i	n <sub>2</sub> min <sup>-1</sup>	M <sub>n2</sub> Nm	P <sub>n1</sub> kW	P <sub>t</sub> kW	P (IEC) 	R <sub>n2</sub> [N]					M <sub>2 max</sub> Nm	
								MC	MZ	HC/PC	HZ/PZ	FZ		
1500	307 L3	126	11.9	13000	17.8	11.0	71-80-90-100-112-132-160	22700	28400	52400	68700	19700	21000	
	307 L3	139	10.8	10700	13.3	11.0	71-80-90-100-112-132-160	23400	29400	54000	70700	20400	21000	
	307 L3	146	10.3	13400	15.8	11.0	71-80-90-100-112-132-160	23800	29900	54800	71800	20700	21000	
	307 L3	162	9.3	10800	11.6	11.0	71-80-90-100-112-132-160	24600	30900	56500	74000	21400	21000	
	307 L3	177	8.5	12300	12.0	11.0	71-80-90-100-112-132-160	25400	31900	58000	76100	22100	21000	
	307 L3	202	7.4	11000	9.4	11.0	71-80-90-100-112-132-160	26500	33300	60400	79100	23100	21000	
	307 L3	221	6.8	12700	9.9	11.0	71-80-90-100-112-132-160	27300	34300	62000	81300	23800	21000	
	307 L3	239	6.3	8700	6.3	11.0	71-80-90-100-112-132-160	28100	35200	63500	83300	24400	21000	
	307 L3	284	5.3	11300	6.8	11.0	71-80-90-100-112-132-160	29700	37300	66900	87600	25800	21000	
	307 L3	336	4.5	8840	4.5	11.0	71-80-90-100-112-132-160	31500	39500	70400	92200	27300	21000	
	307 L4	349	4.3	14900	7.6	7.5	71-80-90-100-112-132-160	31800	40000	71200	93300	27700	21000	
	307 L4	406	3.7	11900	5.2	7.5	71-80-90-100-112-132-160	33500	42000	74400	97500	29100	21000	
	307 L4	465	3.2	12200	4.6	7.5	71-80-90-100-112-132-160	35000	44000	77500	101600	30500	21000	
	307 L4	509	2.9	14000	4.9	7.5	71-80-90-100-112-132-160	36100	45300	79700	104400	31400	21000	
	307 L4	579	2.6	14900	4.6	7.5	71-80-90-100-112-132-160	37700	47300	82800	108500	32800	21000	
	307 L4	654	2.3	12900	3.5	7.5	71-80-90-100-112-132-160	39200	49200	85900	112600	34100	21000	
	307 L4	722	2.1	15000	3.7	7.5	71-80-90-100-112-132-160	40600	50900	88500	116000	35300	21000	
	307 L4	801	1.9	13300	3.0	7.5	71-80-90-100-112-132-160	42000	52700	91300	119600	36500	21000	
	307 L4	906	1.7	15200	3.0	7.5	71-80-90-100-112-132-160	43800	54900	94700	124200	38000	21000	
	307 L4	999	1.5	13800	2.5	7.5	71-80-90-100-112-132-160	45200	56700	97600	127800	39300	21000	
	307 L4	1157	1.3	14200	2.2	7.5	71-80-90-100-112-132-160	47500	59600	101900	133600	41300	21000	
	307 L4	1274	1.2	12300	1.7	7.5	71-80-90-100-112-132-160	49000	61500	104900	137500	42600	21000	
	307 L4	1408	1.1	15600	2.0	7.5	71-80-90-100-112-132-160	50700	63600	108100	141700	44100	21000	
	307 L4	1591	0.94	15000	1.7	7.5	71-80-90-100-112-132-160	52000	65000	109000	145000	45000	21000	
	307 L4	1767	0.85	15700	1.6	7.5	71-80-90-100-112-132-160	52000	65000	109000	145000	45000	21000	
	307 L4	2041	0.73	14300	1.2	7.5	71-80-90-100-112-132-160	52000	65000	109000	145000	45000	21000	
	307 L4	2423	0.62	11000	0.81	7.5	71-80-90-100-112-132-160	52000	65000	109000	145000	45000	21000	
	1000	307 L1	3.43	292	5770	115	26	180-200-225-250	7810	9790	20100	26300	6790	18600
		307 L1	4.09	244	5940	115	26	180-200-225-250	8280	10400	21200	27700	7200	21000
		307 L1	5.25	190	6260	115	26	180-200-225-250	9000	11300	22800	29900	7820	21000
		307 L1	6.23	160	6500	113	26	180-200-225-250	9530	12000	24000	31500	8280	21000
		307 L2	12.3	81	8060	60	22	132-160-180-200	12000	15000	29500	38600	10400	18600
307 L2		14.7	68	8720	60	22	132-160-180-200	12700	15900	31100	40700	11000	21000	
307 L2		17.4	58	9170	59	22	132-160-180-200	13400	16800	32700	42800	11700	21000	
307 L2		21.8	46	9740	50	22	132-160-180-200	14500	18100	35000	45800	12600	21000	
307 L2		25.4	39	10100	44	22	132-160-180-200	15200	19100	36600	48000	13200	21000	
307 L2		28.0	36	9630	38	22	132-160-180-200	15700	19700	37700	49400	13700	21000	
307 L2		30.7	33	10200	37	22	132-160-180-200	16200	20300	38800	50800	14100	21000	
307 L2		32.6	31	9760	33	22	132-160-180-200	16500	20700	39400	51700	14400	21000	
307 L2		38.6	25.9	8430	24	22	132-160-180-200	17500	22000	41500	54400	15200	21000	
307 L2		46.7	21.4	8480	20	22	132-160-180-200	18600	23400	44000	57600	16200	21000	
307 L3		51.3	19.5	11700	26	13.2	71-80-90-100-112-132-160	19200	24100	45200	59200	16700	21000	
307 L3		60.5	16.5	12100	23	13.2	71-80-90-100-112-132-160	20300	25500	47500	62300	17700	21000	
307 L3		74.1	13.5	12700	19.6	13.2	71-80-90-100-112-132-160	21700	27300	50500	66200	18900	21000	
307 L3		80.6	12.4	10600	15.1	13.2	71-80-90-100-112-132-160	22400	28100	51800	67800	19400	21000	
307 L3		93.0	10.8	13300	16.4	13.2	71-80-90-100-112-132-160	23500	29400	54000	70800	20400	21000	
307 L3		100	10.0	13500	15.5	13.2	71-80-90-100-112-132-160	24100	30200	55300	72400	20900	21000	
307 L3		113	8.8	10900	11.0	13.2	71-80-90-100-112-132-160	25000	31400	57300	75100	21800	21000	
307 L3		126	7.9	14000	12.7	13.2	71-80-90-100-112-132-160	25900	32600	59200	77600	22600	21000	
307 L3		139	7.2	11000	9.1	13.2	71-80-90-100-112-132-160	26800	33600	60900	79900	23300	21000	
307 L3		146	6.8	13800	10.8	13.2	71-80-90-100-112-132-160	27300	34200	61900	81100	23700	21000	
307 L3		162	6.2	11100	7.9	13.2	71-80-90-100-112-132-160	28200	35400	63800	83600	24500	21000	
307 L3		177	5.6	12300	8.0	13.2	71-80-90-100-112-132-160	29100	36500	65600	85900	25300	21000	
307 L3		202	5.0	11300	6.4	13.2	71-80-90-100-112-132-160	30400	38100	68200	89300	26400	21000	
307 L3		221	4.5	13000	6.8	13.2	71-80-90-100-112-132-160	31300	39300	70100	91800	27200	21000	
307 L3		239	4.2	8920	4.3	13.2	71-80-90-100-112-132-160	32100	40300	71800	94000	27900	21000	
307 L3		284	3.5	12000	4.8	13.2	71-80-90-100-112-132-160	34000	42700	75500	98900	29600	21000	
307 L3		336	3.0	9370	3.2	13.2	71-80-90-100-112-132-160	36000	45200	79500	104200	31300	21000	
307 L4		349	2.9	14900	5.0	9.0	71-80-90-100-112-132-160	36500	45700	80400	105300	31700	21000	
307 L4	406	2.5	12700	3.7	9.0	71-80-90-100-112-132-160	38300	48100	84100	110200	33300	21000		
307 L4	465	2.2	13000	3.3	9.0	71-80-90-100-112-132-160	40100	50300	87600	114800	34900	21000		

**Б**



307 L							312	15680 Nm						
n <sub>1</sub> min <sup>-1</sup>		i	n <sub>2</sub> min <sup>-1</sup>	M <sub>n2</sub> Nm	P <sub>n1</sub> kW	P <sub>t</sub> kW	P (IEC) 	MC	MZ	Rn <sub>2</sub> [N]			M <sub>2 max</sub> Nm	
								HC/PC	HZ/PZ	FZ				
1000	307 L4	509	2.0	14300	3.3	9.0	71-80-90-100-112-132-160	41300	51900	90000	117900	35900	21000	
	307 L4	579	1.7	15200	3.1	9.0	71-80-90-100-112-132-160	43100	54100	93500	122600	37500	21000	
	307 L4	654	1.5	13800	2.5	9.0	71-80-90-100-112-132-160	44900	56400	97000	127100	39100	21000	
	307 L4	722	1.4	15400	2.5	9.0	71-80-90-100-112-132-160	46400	58300	100000	131000	40400	21000	
	307 L4	801	1.2	14300	2.1	9.0	71-80-90-100-112-132-160	48100	60300	103100	135100	41800	21000	
	307 L4	906	1.1	15600	2.0	9.0	71-80-90-100-112-132-160	50100	62900	107000	140200	43500	21000	
	307 L4	999	1.0	14800	1.8	9.0	71-80-90-100-112-132-160	51800	64900	109000	144400	45000	21000	
	307 L4	1157	0.86	14800	1.5	9.0	71-80-90-100-112-132-160	52000	65000	109000	145000	45000	21000	
	307 L4	1274	0.78	12300	1.1	9.0	71-80-90-100-112-132-160	52000	65000	109000	145000	45000	21000	
	307 L4	1408	0.71	15700	1.3	9.0	71-80-90-100-112-132-160	52000	65000	109000	145000	45000	21000	
	307 L4	1591	0.63	15000	1.1	9.0	71-80-90-100-112-132-160	52000	65000	109000	145000	45000	21000	
	307 L4	1767	0.57	15700	1.0	9.0	71-80-90-100-112-132-160	52000	65000	109000	145000	45000	21000	
	307 L4	2041	0.49	14300	0.83	9.0	71-80-90-100-112-132-160	52000	65000	109000	145000	45000	21000	
	307 L4	2423	0.41	11000	0.54	9.0	71-80-90-100-112-132-160	52000	65000	109000	145000	45000	21000	
500	307 L1	3.43	146	7110	112	44	180-200-225-250	9840	12300	24700	32400	8550	18600	
	307 L1	4.09	122	7320	97	44	180-200-225-250	10400	13100	26100	34200	9070	21000	
	307 L1	5.25	95	7700	79	44	180-200-225-250	11300	14200	28100	36800	9850	21000	
	307 L1	6.23	80	7720	67	44	180-200-225-250	12000	15100	29600	38800	10400	21000	
307 L2	12.3	41	8390	38	36	132-160-180-200	15100	18900	36300	47600	13100	18600		
307 L2	14.7	34	10400	39	36	132-160-180-200	16000	20100	38300	50200	13900	21000		
307 L2	17.4	28.8	10800	34	36	132-160-180-200	16900	21200	40200	52700	14700	21000		
307 L2	21.8	22.9	11300	29	36	132-160-180-200	18200	22900	43100	56400	15800	21000		
307 L2	25.4	19.7	11700	26	36	132-160-180-200	19200	24000	45100	59000	16700	21000		
307 L2	28.0	17.9	10200	20	36	132-160-180-200	19800	24900	46400	60800	17200	21000		
307 L2	30.7	16.3	11400	21	36	132-160-180-200	20400	25600	47700	62500	17700	21000		
307 L2	32.6	15.4	10400	17.7	36	132-160-180-200	20800	26100	48600	63600	18100	21000		
307 L2	38.6	12.9	8620	12.4	36	132-160-180-200	22000	27700	51100	67000	19200	21000		
307 L2	46.7	10.7	8680	10.3	36	132-160-180-200	23500	29500	54100	70900	20400	21000		
307 L3	51.3	9.8	13600	15.2	22	71-80-90-100-112-132-160	24200	30400	55600	72900	21100	21000		
307 L3	60.5	8.3	13900	13.2	22	71-80-90-100-112-132-160	25600	32100	58500	76600	22300	21000		
307 L3	74.1	6.7	14300	11.0	22	71-80-90-100-112-132-160	27400	34400	62200	81500	23800	21000		
307 L3	80.6	6.2	11100	7.9	22	71-80-90-100-112-132-160	28200	35300	63700	83500	24500	21000		
307 L3	93.0	5.4	14700	9.1	22	71-80-90-100-112-132-160	29600	37100	66500	87200	25700	21000		
307 L3	100	5.0	14900	8.5	22	71-80-90-100-112-132-160	30300	38000	68100	89200	26300	21000		
307 L3	113	4.4	11500	5.8	22	71-80-90-100-112-132-160	31600	39600	70600	92500	27400	21000		
307 L3	126	4.0	14900	6.8	22	71-80-90-100-112-132-160	32700	41000	72900	95500	28400	21000		
307 L3	139	3.6	11900	4.9	22	71-80-90-100-112-132-160	33800	42400	75000	98300	29400	21000		
307 L3	146	3.4	14000	5.5	22	71-80-90-100-112-132-160	34400	43100	76200	99900	29900	21000		
307 L3	162	3.1	12300	4.4	22	71-80-90-100-112-132-160	35500	44600	78500	102900	30900	21000		
307 L3	177	2.8	12300	4.0	22	71-80-90-100-112-132-160	36600	45900	80700	105800	31800	21000		
307 L3	202	2.5	12700	3.6	22	71-80-90-100-112-132-160	38200	48000	83900	110000	33200	21000		
307 L3	221	2.3	13900	3.6	22	71-80-90-100-112-132-160	39400	49500	86300	113000	34300	21000		
307 L3	239	2.1	9860	2.4	22	71-80-90-100-112-132-160	40500	50800	88300	115800	35200	21000		
307 L3	284	1.8	13300	2.7	22	71-80-90-100-112-132-160	42800	53800	93000	121800	37200	21000		
307 L3	336	1.5	10400	1.8	22	71-80-90-100-112-132-160	45400	56900	97900	128200	39400	21000		
307 L4	349	1.4	15400	2.6	15.0	71-80-90-100-112-132-160	45900	57600	98900	129700	39900	21000		
307 L4	406	1.2	14300	2.1	15.0	71-80-90-100-112-132-160	48300	60600	103500	135600	42000	21000		
307 L4	465	1.1	14700	1.9	15.0	71-80-90-100-112-132-160	50500	63400	107800	141300	43900	21000		
307 L4	509	0.98	15000	1.7	15.0	71-80-90-100-112-132-160	52000	65000	109000	145000	45000	21000		
307 L4	579	0.86	15700	1.6	15.0	71-80-90-100-112-132-160	52000	65000	109000	145000	45000	21000		
307 L4	654	0.77	14800	1.3	15.0	71-80-90-100-112-132-160	52000	65000	109000	145000	45000	21000		
307 L4	722	0.69	15700	1.3	15.0	71-80-90-100-112-132-160	52000	65000	109000	145000	45000	21000		
307 L4	801	0.62	14800	1.1	15.0	71-80-90-100-112-132-160	52000	65000	109000	145000	45000	21000		
307 L4	906	0.55	15700	1.0	15.0	71-80-90-100-112-132-160	52000	65000	109000	145000	45000	21000		
307 L4	999	0.50	14800	0.88	15.0	71-80-90-100-112-132-160	52000	65000	109000	145000	45000	21000		
307 L4	1157	0.43	14800	0.76	15.0	71-80-90-100-112-132-160	52000	65000	109000	145000	45000	21000		
307 L4	1274	0.39	12300	0.57	15.0	71-80-90-100-112-132-160	52000	65000	109000	145000	45000	21000		
307 L4	1408	0.36	15700	0.66	15.0	71-80-90-100-112-132-160	52000	65000	109000	145000	45000	21000		
307 L4	1591	0.31	15000	0.56	15.0	71-80-90-100-112-132-160	52000	65000	109000	145000	45000	21000		
307 L4	1767	0.28	15700	0.52	15.0	71-80-90-100-112-132-160	52000	65000	109000	145000	45000	21000		
307 L4	2041	0.24	14300	0.42	15.0	71-80-90-100-112-132-160	52000	65000	109000	145000	45000	21000		
307 L4	2423	0.21	11000	0.27	15.0	71-80-90-100-112-132-160	52000	65000	109000	145000	45000	21000		



**Б**



# 309 L



324

# 23240 Nm

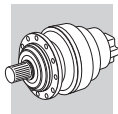
n <sub>1</sub> min <sup>-1</sup>		i	n <sub>2</sub> min <sup>-1</sup>	M <sub>n2</sub> Nm	P <sub>n1</sub> kW	P <sub>t</sub> kW	P (IEC) 	Rn <sub>2</sub> [N]					M <sub>2 max</sub> Nm
								MC	MZ	HC/PC	HZ/PZ	FZ	
1500	309 L1	3.43	438	7010	150	25	180-200-225-250	—	—	18100	23300	4740	27900
	309 L1	4.09	367	7220	150	25	180-200-225-250	—	—	19000	24600	5030	29000
	309 L1	5.25	286	7600	150	25	180-200-225-250	—	—	20500	26500	5470	29000
	309 L1	6.23	241	7900	150	25	180-200-225-250	—	—	21600	27900	5790	29000
	309 L2	12.3	122	7890	60	18.0	132-160-180-200	—	—	26500	34200	7270	27900
	309 L2	14.7	102	9410	60	18.0	132-160-180-200	—	—	28000	36100	7710	29000
	309 L2	17.4	86	9730	60	18.0	132-160-180-200	—	—	29400	37900	8150	29000
	309 L2	21.8	69	10100	60	18.0	132-160-180-200	—	—	31500	40600	8790	29000
	309 L2	25.4	59	10500	60	18.0	132-160-180-200	—	—	32900	42500	9240	29000
	309 L2	28.0	54	12500	60	18.0	132-160-180-200	—	—	33900	43700	9550	29000
	309 L2	32.6	46	13000	60	18.0	132-160-180-200	—	—	35500	45800	10000	29000
	309 L2	38.6	39	12500	54	18.0	132-160-180-200	—	—	37400	48200	10600	29000
	309 L2	46.7	32	12500	45	18.0	132-160-180-200	—	—	39600	51000	11300	29000
	309 L3	51.3	29.3	13400	30	11.0	71-80-90-100-112-132-160	—	—	40700	52400	11700	29000
	309 L3	60.5	24.8	14100	30	11.0	71-80-90-100-112-132-160	—	—	42700	55100	12300	29000
	309 L3	74.1	20.2	15000	30	11.0	71-80-90-100-112-132-160	—	—	45400	58600	13200	29000
	309 L3	80.6	18.6	14800	30	11.0	71-80-90-100-112-132-160	—	—	46600	60100	13600	29000
	309 L3	93.0	16.1	15100	28	11.0	71-80-90-100-112-132-160	—	—	48600	62700	14200	29000
	309 L3	100	15	16500	28	11.0	71-80-90-100-112-132-160	—	—	49700	64100	14600	29000
	309 L3	113	13.2	15500	24	11.0	71-80-90-100-112-132-160	—	—	51600	66500	15200	29000
	309 L3	126	11.9	16400	22	11.0	71-80-90-100-112-132-160	—	—	53200	68700	15800	29000
	309 L3	139	10.8	16000	19.9	11.0	71-80-90-100-112-132-160	—	—	54800	70700	16300	29000
	309 L3	162	9.3	16300	17.3	11.0	71-80-90-100-112-132-160	—	—	57400	74000	17100	29000
	309 L3	183	8.2	14300	13.5	11.0	71-80-90-100-112-132-160	—	—	59500	76800	17800	29000
	309 L3	202	7.4	16500	14.1	11.0	71-80-90-100-112-132-160	—	—	61300	79100	18400	29000
	309 L3	223	6.7	13000	10.0	11.0	71-80-90-100-112-132-160	—	—	63200	81500	19100	29000
	309 L3	239	6.3	13000	9.4	11.0	71-80-90-100-112-132-160	—	—	64600	83300	19500	29000
	309 L3	284	5.3	15700	9.6	11.0	71-80-90-100-112-132-160	—	—	67900	87600	20700	29000
	309 L3	336	4.5	13200	6.8	11.0	71-80-90-100-112-132-160	—	—	71500	92200	21900	29000
	309 L4	349	4.3	21300	10.8	7.5	71-80-90-100-112-132-160	—	—	72300	93300	22100	29000
	309 L4	406	3.7	17800	7.8	7.5	71-80-90-100-112-132-160	—	—	75600	97500	23300	29000
	309 L4	465	3.2	18300	7.0	7.5	71-80-90-100-112-132-160	—	—	78800	101600	24400	29000
	309 L4	509	2.9	14300	5.0	7.5	71-80-90-100-112-132-160	—	—	81000	104400	25100	29000
	309 L4	579	2.6	21300	6.5	7.5	71-80-90-100-112-132-160	—	—	84100	108500	26200	29000
	309 L4	654	2.3	18100	4.9	7.5	71-80-90-100-112-132-160	—	—	87300	112600	27300	29000
	309 L4	722	2.1	21300	5.2	7.5	71-80-90-100-112-132-160	—	—	89900	116000	28200	29000
309 L4	801	1.9	18200	4.0	7.5	71-80-90-100-112-132-160	—	—	92800	119600	29200	29000	
309 L4	906	1.7	17900	3.5	7.5	71-80-90-100-112-132-160	—	—	96300	124200	30400	29000	
309 L4	999	1.5	18200	3.2	7.5	71-80-90-100-112-132-160	—	—	99100	127800	31400	29000	
309 L4	1149	1.3	16200	2.5	7.5	71-80-90-100-112-132-160	—	—	103400	133300	32900	29000	
309 L4	1286	1.2	16500	2.3	7.5	71-80-90-100-112-132-160	—	—	106900	137900	34200	29000	
309 L4	1380	1.1	16700	2.2	7.5	71-80-90-100-112-132-160	—	—	109200	140900	35000	29000	
309 L4	1605	0.93	17000	1.9	7.5	71-80-90-100-112-132-160	—	—	110000	145000	36000	29000	
309 L4	1723	0.87	17000	1.8	7.5	71-80-90-100-112-132-160	—	—	110000	145000	36000	29000	
309 L4	2003	0.75	17000	1.5	7.5	71-80-90-100-112-132-160	—	—	110000	145000	36000	29000	
309 L4	2423	0.62	17000	1.2	7.5	71-80-90-100-112-132-160	—	—	110000	145000	36000	29000	
1000	309 L1	3.43	292	7920	150	30	180-200-225-250	—	—	20400	26300	5430	27900
	309 L1	4.09	244	8150	150	30	180-200-225-250	—	—	21500	27700	5760	29000
	309 L1	5.25	190	8580	150	30	180-200-225-250	—	—	23200	29900	6260	29000
	309 L1	6.23	160	8920	150	30	180-200-225-250	—	—	24400	31500	6620	29000
	309 L2	12.3	81	8900	60	22	132-160-180-200	—	—	30000	38600	8320	27900
	309 L2	14.7	68	10600	60	22	132-160-180-200	—	—	31600	40700	8820	29000
	309 L2	17.4	58	11000	60	22	132-160-180-200	—	—	33200	42800	9330	29000
	309 L2	21.8	46	11400	58	22	132-160-180-200	—	—	35500	45800	10100	29000
	309 L2	25.4	39	11500	50	22	132-160-180-200	—	—	37200	48000	10600	29000
	309 L2	28.0	36	13500	53	22	132-160-180-200	—	—	38300	49400	10900	29000
	309 L2	32.6	31	13800	47	22	132-160-180-200	—	—	40100	51700	11500	29000
	309 L2	38.6	25.9	12600	36	22	132-160-180-200	—	—	42200	54400	12200	29000
	309 L2	46.7	21.4	12700	30	22	132-160-180-200	—	—	44700	57600	13000	29000

**Б**



309 L							324		23240 Nm					
n <sub>1</sub> min <sup>-1</sup>		i	n <sub>2</sub> min <sup>-1</sup>	M <sub>n2</sub> Nm	P <sub>n1</sub> kW	P <sub>t</sub> kW	P (IEC) 	MC	MZ	Rn <sub>2</sub> [N]			M <sub>2 max</sub> Nm	
								HC/PC	HZ/PZ	FZ				
1000	309 L3	51.3	19.5	14900	30	13.2	71-80-90-100-112-132-160	—	—	45900	59200	13400	29000	
	309 L3	60.5	16.5	16000	30	13.2	71-80-90-100-112-132-160	—	—	48300	62300	14100	29000	
	309 L3	74.1	13.5	17000	26	13.2	71-80-90-100-112-132-160	—	—	51300	66200	15100	29000	
	309 L3	80.6	12.4	15700	22	13.2	71-80-90-100-112-132-160	—	—	52600	67800	15500	29000	
	309 L3	93.0	10.8	16800	21	13.2	71-80-90-100-112-132-160	—	—	54900	70800	16300	29000	
	309 L3	100	10.0	18600	21	13.2	71-80-90-100-112-132-160	—	—	56200	72400	16700	29000	
	309 L3	113	8.8	16300	16.5	13.2	71-80-90-100-112-132-160	—	—	58300	75100	17400	29000	
	309 L3	126	7.9	17300	15.7	13.2	71-80-90-100-112-132-160	—	—	60100	77600	18000	29000	
	309 L3	139	7.2	16500	13.7	13.2	71-80-90-100-112-132-160	—	—	61900	79900	18600	29000	
	309 L3	162	6.2	16700	11.9	13.2	71-80-90-100-112-132-160	—	—	64800	83600	19600	29000	
	309 L3	183	5.5	14300	9.0	13.2	71-80-90-100-112-132-160	—	—	67200	86700	20400	29000	
	309 L3	202	5.0	17000	9.7	13.2	71-80-90-100-112-132-160	—	—	69300	89300	21100	29000	
	309 L3	223	4.5	13200	6.8	13.2	71-80-90-100-112-132-160	—	—	71400	92100	21800	29000	
	309 L3	239	4.2	13300	6.4	13.2	71-80-90-100-112-132-160	—	—	72900	94000	22300	29000	
	309 L3	284	3.5	15800	6.4	13.2	71-80-90-100-112-132-160	—	—	76700	98900	23600	29000	
	309 L3	336	3.0	14000	4.8	13.2	71-80-90-100-112-132-160	—	—	80800	104200	25000	29000	
	309 L4	349	2.9	21300	7.2	9.0	71-80-90-100-112-132-160	—	—	81700	105300	25300	29000	
	309 L4	406	2.5	19100	5.6	9.0	71-80-90-100-112-132-160	—	—	85400	110200	26600	29000	
	309 L4	465	2.2	19500	5.0	9.0	71-80-90-100-112-132-160	—	—	89000	114800	27900	29000	
	309 L4	509	2.0	14400	3.3	9.0	71-80-90-100-112-132-160	—	—	91500	117900	28700	29000	
	309 L4	579	1.7	21400	4.4	9.0	71-80-90-100-112-132-160	—	—	95000	122600	30000	29000	
	309 L4	654	1.5	18200	3.3	9.0	71-80-90-100-112-132-160	—	—	98600	127100	31200	29000	
	309 L4	722	1.4	21500	3.5	9.0	71-80-90-100-112-132-160	—	—	101600	131000	32300	29000	
	309 L4	801	1.2	18300	2.7	9.0	71-80-90-100-112-132-160	—	—	104700	135100	33400	29000	
	309 L4	906	1.1	18400	2.4	9.0	71-80-90-100-112-132-160	—	—	108700	140200	34800	29000	
	309 L4	999	1.0	18300	2.2	9.0	71-80-90-100-112-132-160	—	—	110000	144400	36000	29000	
	309 L4	1149	0.87	17000	1.7	9.0	71-80-90-100-112-132-160	—	—	110000	145000	36000	29000	
	309 L4	1286	0.78	17000	1.6	9.0	71-80-90-100-112-132-160	—	—	110000	145000	36000	29000	
	309 L4	1380	0.72	17000	1.5	9.0	71-80-90-100-112-132-160	—	—	110000	145000	36000	29000	
	309 L4	1605	0.62	17000	1.3	9.0	71-80-90-100-112-132-160	—	—	110000	145000	36000	29000	
	309 L4	1723	0.58	17000	1.2	9.0	71-80-90-100-112-132-160	—	—	110000	145000	36000	29000	
	309 L4	2003	0.50	17000	1.0	9.0	71-80-90-100-112-132-160	—	—	110000	145000	36000	29000	
309 L4	2423	0.41	17000	0.83	9.0	71-80-90-100-112-132-160	—	—	110000	145000	36000	29000		
500	309 L1	3.43	146	9750	150	50	180-200-225-250	—	—	25100	32400	6840	27900	
	309 L1	4.09	122	10000	132	50	180-200-225-250	—	—	26500	34200	7250	29000	
	309 L1	5.25	95	10600	109	50	180-200-225-250	—	—	28500	36800	7880	29000	
	309 L1	6.23	80	10900	94	50	180-200-225-250	—	—	30000	38800	8350	29000	
	309 L2	12.3	41	10600	48	36	132-160-180-200	—	—	36900	47600	10500	27900	
	309 L2	14.7	34	12900	49	36	132-160-180-200	—	—	38900	50200	11100	29000	
	309 L2	17.4	28.8	13500	43	36	132-160-180-200	—	—	40900	52700	11800	29000	
	309 L2	21.8	22.9	13700	35	36	132-160-180-200	—	—	43800	56400	12700	29000	
	309 L2	25.4	19.7	12800	28	36	132-160-180-200	—	—	45800	59000	13300	29000	
	309 L2	28.0	17.9	14900	30	36	132-160-180-200	—	—	47200	60800	13800	29000	
	309 L2	32.6	15.4	15200	26	36	132-160-180-200	—	—	49300	63600	14500	29000	
	309 L2	38.6	12.9	12900	18.6	36	132-160-180-200	—	—	51900	67000	15300	29000	
	309 L2	46.7	10.7	13000	15.4	36	132-160-180-200	—	—	55000	70900	16300	29000	
	309 L3	51.3	9.8	17700	19.8	22	71-80-90-100-112-132-160	—	—	56500	72900	16800	29000	
	309 L3	60.5	8.3	19300	18.3	22	71-80-90-100-112-132-160	—	—	59400	76600	17800	29000	
	309 L3	74.1	6.7	20100	15.5	22	71-80-90-100-112-132-160	—	—	63200	81500	19100	29000	
	309 L3	80.6	6.2	16700	11.9	22	71-80-90-100-112-132-160	—	—	64800	83500	19600	29000	
	309 L3	93.0	5.4	17500	10.8	22	71-80-90-100-112-132-160	—	—	67600	87200	20600	29000	
	309 L3	100	5.0	21300	12.2	22	71-80-90-100-112-132-160	—	—	69200	89200	21100	29000	
	309 L3	113	4.4	17100	8.7	22	71-80-90-100-112-132-160	—	—	71700	92500	21900	29000	
	309 L3	126	4.0	17500	8.0	22	71-80-90-100-112-132-160	—	—	74000	95500	22700	29000	
	309 L3	139	3.6	17500	7.2	22	71-80-90-100-112-132-160	—	—	76200	98300	23500	29000	
	309 L3	162	3.1	18400	6.5	22	71-80-90-100-112-132-160	—	—	79800	102900	24700	29000	
	309 L3	183	2.7	14300	4.5	22	71-80-90-100-112-132-160	—	—	82800	106800	25700	29000	
	309 L3	202	2.5	19100	5.4	22	71-80-90-100-112-132-160	—	—	85300	110000	26600	29000	
	309 L3	223	2.2	14700	3.8	22	71-80-90-100-112-132-160	—	—	87900	113300	27500	29000	
	309 L3	239	2.1	14900	3.6	22	71-80-90-100-112-132-160	—	—	89800	115800	28200	29000	
	309 L3	284	1.8	15800	3.2	22	71-80-90-100-112-132-160	—	—	94500	121800	29800	29000	

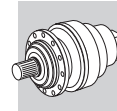
**Б**





<b>309 L</b>							324		<b>23240 Nm</b>					
n <sub>1</sub> min <sup>-1</sup>		i	n <sub>2</sub> min <sup>-1</sup>	M <sub>n2</sub> Nm	P <sub>n1</sub> kW	P <sub>t</sub> kW	P (IEC)	Rn <sub>2</sub> [N]					M <sub>2 max</sub> Nm	
								MC	MZ	HC/PC	HZ/PZ	FZ		
<b>500</b>	<b>309 L3</b>	<b>336</b>	1.5	15800	2.7	22	71-80-90-100-112-132-160	—	—	99400	128200	31500	29000	
	<b>309 L4</b>	<b>349</b>	1.4	21500	3.6	15.0	71-80-90-100-112-132-160	—	—	100500	129700	31900	29000	
	<b>309 L4</b>	<b>406</b>	1.2	21300	3.1	15.0	71-80-90-100-112-132-160	—	—	105200	135600	33600	29000	
	<b>309 L4</b>	<b>465</b>	1.1	21700	2.8	15.0	71-80-90-100-112-132-160	—	—	109600	141300	35100	29000	
	<b>309 L4</b>	<b>509</b>	0.98	14700	1.7	15.0	71-80-90-100-112-132-160	—	—	110000	145000	36000	29000	
	<b>309 L4</b>	<b>579</b>	0.86	21600	2.2	15.0	71-80-90-100-112-132-160	—	—	110000	145000	36000	29000	
	<b>309 L4</b>	<b>654</b>	0.77	18300	1.7	15.0	71-80-90-100-112-132-160	—	—	110000	145000	36000	29000	
	<b>309 L4</b>	<b>722</b>	0.69	21600	1.8	15.0	71-80-90-100-112-132-160	—	—	110000	145000	36000	29000	
	<b>309 L4</b>	<b>801</b>	0.62	18300	1.4	15.0	71-80-90-100-112-132-160	—	—	110000	145000	36000	29000	
	<b>309 L4</b>	<b>906</b>	0.55	18500	1.2	15.0	71-80-90-100-112-132-160	—	—	110000	145000	36000	29000	
	<b>309 L4</b>	<b>999</b>	0.50	18300	1.1	15.0	71-80-90-100-112-132-160	—	—	110000	145000	36000	29000	
	<b>309 L4</b>	<b>1149</b>	0.44	17000	0.87	15.0	71-80-90-100-112-132-160	—	—	110000	145000	36000	29000	
	<b>309 L4</b>	<b>1286</b>	0.39	17000	0.78	15.0	71-80-90-100-112-132-160	—	—	110000	145000	36000	29000	
	<b>309 L4</b>	<b>1380</b>	0.36	17000	0.73	15.0	71-80-90-100-112-132-160	—	—	110000	145000	36000	29000	
	<b>309 L4</b>	<b>1605</b>	0.31	17000	0.63	15.0	71-80-90-100-112-132-160	—	—	110000	145000	36000	29000	
	<b>309 L4</b>	<b>1723</b>	0.29	17000	0.58	15.0	71-80-90-100-112-132-160	—	—	110000	145000	36000	29000	
	<b>309 L4</b>	<b>2003</b>	0.25	17000	0.50	15.0	71-80-90-100-112-132-160	—	—	110000	145000	36000	29000	
	<b>309 L4</b>	<b>2423</b>	0.21	17000	0.42	15.0	71-80-90-100-112-132-160	—	—	110000	145000	36000	29000	

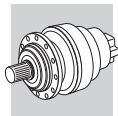
<b>310 L</b>							336		<b>34120 Nm</b>					
n <sub>1</sub> min <sup>-1</sup>		i	n <sub>2</sub> min <sup>-1</sup>	M <sub>n2</sub> Nm	P <sub>n1</sub> kW	P <sub>t</sub> kW	P (IEC)	Rn <sub>2</sub> [N]					M <sub>2 max</sub> Nm	
								MC	MZ	HC/PC	HZ/PZ	FZ		
<b>1500</b>	<b>310 L1</b>	<b>4.09</b>	367	7330	175	35	200-225-250	—	—	22600	28400	9080	47600	
	<b>310 L1</b>	<b>5.25</b>	286	7710	175	35	200-225-250	—	—	24300	30600	9870	47600	
	<b>310 L1</b>	<b>6.23</b>	241	8020	175	35	200-225-250	—	—	25600	32200	10400	47600	
	<b>310 L2</b>	<b>14.7</b>	102	10800	75	22	160-180-200-225-250	—	—	33100	41700	13900	47600	
	<b>310 L2</b>	<b>17.4</b>	86	11300	75	22	160-180-200-225-250	—	—	34800	43800	14700	47600	
	<b>310 L2</b>	<b>21.8</b>	69	12100	75	22	160-180-200-225-250	—	—	37300	46900	15900	47600	
	<b>310 L2</b>	<b>25.4</b>	59	12700	75	22	160-180-200-225-250	—	—	39000	49100	16700	47600	
	<b>310 L2</b>	<b>28.0</b>	54	12800	75	22	160-180-200-225-250	—	—	40200	50500	17200	47600	
	<b>310 L2</b>	<b>30.7</b>	49	13400	73	22	160-180-200-225-250	—	—	41300	51900	17800	47600	
	<b>310 L2</b>	<b>32.6</b>	46	13300	68	22	160-180-200-225-250	—	—	42000	52900	18100	47600	
	<b>310 L2</b>	<b>38.6</b>	39	13600	59	22	160-180-200-225-250	—	—	44300	55700	19200	47600	
	<b>310 L2</b>	<b>46.7</b>	32	14200	51	22	160-180-200-225-250	—	—	46900	58900	20500	47600	
	<b>310 L3</b>	<b>53.0</b>	28.3	15800	40	18.0	132-160-180-200	—	—	48700	61200	21300	47600	
	<b>310 L3</b>	<b>62.6</b>	24.0	16600	40	18.0	132-160-180-200	—	—	51200	64300	22500	47600	
	<b>310 L3</b>	<b>73.9</b>	20.3	17500	40	18.0	132-160-180-200	—	—	53800	67600	23800	47600	
	<b>310 L3</b>	<b>80.3</b>	18.7	17500	37	18.0	132-160-180-200	—	—	55100	69300	24500	47600	
	<b>310 L3</b>	<b>91.3</b>	16.4	18600	35	18.0	132-160-180-200	—	—	57300	72100	25600	47600	
	<b>310 L3</b>	<b>101</b>	14.9	18700	32	18.0	132-160-180-200	—	—	59000	74200	26400	47600	
	<b>310 L3</b>	<b>110</b>	13.6	19700	31	18.0	132-160-180-200	—	—	60700	76300	27200	47600	
	<b>310 L3</b>	<b>119</b>	12.6	19700	28	18.0	132-160-180-200	—	—	62000	78000	27900	47600	
	<b>310 L3</b>	<b>130</b>	11.5	20700	27	18.0	132-160-180-200	—	—	63800	80200	28800	47600	
	<b>310 L3</b>	<b>142</b>	10.6	20700	25	18.0	132-160-180-200	—	—	65400	82200	29600	47600	
	<b>310 L3</b>	<b>164</b>	9.2	22200	23	18.0	132-160-180-200	—	—	68300	85800	31100	47600	
	<b>310 L3</b>	<b>177</b>	8.5	18300	17.7	18.0	132-160-180-200	—	—	69900	87900	31900	47600	
	<b>310 L3</b>	<b>202</b>	7.4	22000	18.8	18.0	132-160-180-200	—	—	72700	91400	33300	47600	
	<b>310 L3</b>	<b>230</b>	6.5	21200	15.8	18.0	132-160-180-200	—	—	75600	95100	34800	47600	
	<b>310 L3</b>	<b>249</b>	6.0	18400	12.7	18.0	132-160-180-200	—	—	77400	97400	35700	47600	
	<b>310 L3</b>	<b>295</b>	5.1	23300	13.6	18.0	132-160-180-200	—	—	81500	102500	37800	47600	
	<b>310 L3</b>	<b>350</b>	4.3	19000	9.3	18.0	132-160-180-200	—	—	85800	107900	40000	47600	
	<b>310 L4</b>	<b>392</b>	3.8	19400	8.8	11.0	71-80-90-100-112-132-160	—	—	88700	111500	41500	47600	
	<b>310 L4</b>	<b>451</b>	3.3	29800	11.7	11.0	71-80-90-100-112-132-160	—	—	92500	116300	43500	47600	
	<b>310 L4</b>	<b>507</b>	3.0	25500	8.9	11.0	71-80-90-100-112-132-160	—	—	95800	120500	45300	47600	
	<b>310 L4</b>	<b>556</b>	2.7	31600	10.1	11.0	71-80-90-100-112-132-160	—	—	98500	123900	46700	47600	
	<b>310 L4</b>	<b>637</b>	2.4	26500	7.4	11.0	71-80-90-100-112-132-160	—	—	102600	129000	48800	47600	
	<b>310 L4</b>	<b>726</b>	2.1	27100	6.6	11.0	71-80-90-100-112-132-160	—	—	106700	134200	51000	47600	





310 L							336		34120 Nm					
n <sub>1</sub> min <sup>-1</sup>		i	n <sub>2</sub> min <sup>-1</sup>	M <sub>n2</sub> Nm	P <sub>n1</sub> kW	P <sub>t</sub> kW	P (IEC) 	MC	MZ	Rn <sub>2</sub> [N]			M <sub>2 max</sub> Nm	
								HC/PC	HZ/PZ	FZ				
1500	310 L4	818	1.8	27600	6.0	11.0	71-80-90-100-112-132-160	—	—	110600	139100	53100	47600	
	310 L4	939	1.6	33200	6.3	11.0	71-80-90-100-112-132-160	—	—	115300	145000	55600	47600	
	310 L4	1021	1.5	28700	5.0	11.0	71-80-90-100-112-132-160	—	—	118200	148600	57200	47600	
	310 L4	1164	1.3	29300	4.5	11.0	71-80-90-100-112-132-160	—	—	123000	154600	59700	47600	
	310 L4	1259	1.2	27600	3.9	11.0	71-80-90-100-112-132-160	—	—	125900	158300	61300	47600	
	310 L4	1438	1.0	25800	3.2	11.0	71-80-90-100-112-132-160	—	—	131000	164700	64100	47600	
	310 L4	1672	0.90	26000	2.8	11.0	71-80-90-100-112-132-160	—	—	133000	166000	65000	47600	
	310 L4	1794	0.84	26000	2.6	11.0	71-80-90-100-112-132-160	—	—	133000	166000	65000	47600	
	310 L4	2022	0.74	26000	2.3	11.0	71-80-90-100-112-132-160	—	—	133000	166000	65000	47600	
	310 L4	2523	0.59	26000	1.8	11.0	71-80-90-100-112-132-160	—	—	133000	166000	65000	47600	
1000	310 L1	4.09	244	8280	175	42	200-225-250	—	—	25500	32100	10400	47600	
	310 L1	5.25	190	8710	175	42	200-225-250	—	—	27500	34500	11300	47600	
	310 L1	6.23	160	9060	157	42	200-225-250	—	—	28900	36400	12000	47600	
	310 L2	14.7	68	12200	75	26	160-180-200-225-250	—	—	37400	47100	15900	47600	
	310 L2	17.4	58	12800	75	26	160-180-200-225-250	—	—	39300	49500	16800	47600	
	310 L2	21.8	46	13700	70	26	160-180-200-225-250	—	—	42100	53000	18200	47600	
	310 L2	25.4	39	14300	63	26	160-180-200-225-250	—	—	44100	55400	19100	47600	
	310 L2	28.0	36	14400	57	26	160-180-200-225-250	—	—	45400	57100	19700	47600	
	310 L2	30.7	33	14900	54	26	160-180-200-225-250	—	—	46700	58700	20300	47600	
	310 L2	32.6	31	15100	52	26	160-180-200-225-250	—	—	47500	59700	20800	47600	
	310 L2	38.6	25.9	14800	43	26	160-180-200-225-250	—	—	50000	62900	22000	47600	
	310 L2	46.7	21.4	15500	37	26	160-180-200-225-250	—	—	52900	66600	23400	47600	
	310 L3	53.0	18.9	17800	39	22	132-160-180-200	—	—	55000	69100	24400	47600	
	310 L3	62.6	16.0	18800	34	22	132-160-180-200	—	—	57800	72700	25800	47600	
	310 L3	73.9	13.5	19700	31	22	132-160-180-200	—	—	60700	76400	27300	47600	
	310 L3	80.3	12.4	19800	28	22	132-160-180-200	—	—	62300	78300	28000	47600	
	310 L3	91.3	11.0	21000	26	22	132-160-180-200	—	—	64700	81400	29300	47600	
	310 L3	101	9.9	21100	24	22	132-160-180-200	—	—	66700	83800	30300	47600	
	310 L3	110	9.1	22200	23	22	132-160-180-200	—	—	68500	86200	31200	47600	
	310 L3	119	8.4	21600	21	22	132-160-180-200	—	—	70100	88100	32000	47600	
	310 L3	130	7.7	23400	21	22	132-160-180-200	—	—	72000	90600	33000	47600	
	310 L3	142	7.1	22200	18.0	22	132-160-180-200	—	—	73800	92800	33900	47600	
	310 L3	164	6.1	25000	17.5	22	132-160-180-200	—	—	77100	96900	35600	47600	
	310 L3	177	5.6	18400	11.9	22	132-160-180-200	—	—	79000	99300	36500	47600	
	310 L3	202	5.0	23400	13.3	22	132-160-180-200	—	—	82100	103200	38100	47600	
	310 L3	230	4.3	21800	10.9	22	132-160-180-200	—	—	85400	107400	39800	47600	
	310 L3	249	4.0	19300	8.9	22	132-160-180-200	—	—	87500	110000	40900	47600	
	310 L3	295	3.4	24700	9.6	22	132-160-180-200	—	—	92000	115700	43300	47600	
	310 L3	350	2.9	20600	6.8	22	132-160-180-200	—	—	96900	121800	45800	47600	
	310 L4	392	2.6	21100	6.4	13.2	71-80-90-100-112-132-160	—	—	100200	125900	47600	47600	
	310 L4	451	2.2	32600	8.5	13.2	71-80-90-100-112-132-160	—	—	104500	131400	49800	47600	
	310 L4	507	2.0	27300	6.4	13.2	71-80-90-100-112-132-160	—	—	108200	136100	51800	47600	
	310 L4	556	1.8	33000	7.0	13.2	71-80-90-100-112-132-160	—	—	111300	139900	53400	47600	
	310 L4	637	1.6	28400	5.3	13.2	71-80-90-100-112-132-160	—	—	115900	145700	55900	47600	
	310 L4	726	1.4	29000	4.7	13.2	71-80-90-100-112-132-160	—	—	120500	151500	58400	47600	
	310 L4	818	1.2	29600	4.3	13.2	71-80-90-100-112-132-160	—	—	124900	157100	60800	47600	
	310 L4	939	1.1	34000	4.3	13.2	71-80-90-100-112-132-160	—	—	130200	163700	63600	47600	
	310 L4	1021	0.98	30600	3.5	13.2	71-80-90-100-112-132-160	—	—	133000	166000	65000	47600	
	310 L4	1164	0.86	30600	3.1	13.2	71-80-90-100-112-132-160	—	—	133000	166000	65000	47600	
	310 L4	1259	0.79	28000	2.6	13.2	71-80-90-100-112-132-160	—	—	133000	166000	65000	47600	
	310 L4	1438	0.70	26000	2.1	13.2	71-80-90-100-112-132-160	—	—	133000	166000	65000	47600	
	310 L4	1672	0.60	26000	1.8	13.2	71-80-90-100-112-132-160	—	—	133000	166000	65000	47600	
	310 L4	1794	0.56	26000	1.7	13.2	71-80-90-100-112-132-160	—	—	133000	166000	65000	47600	
	310 L4	2022	0.49	26000	1.5	13.2	71-80-90-100-112-132-160	—	—	133000	166000	65000	47600	
	310 L4	2523	0.40	26000	1.2	13.2	71-80-90-100-112-132-160	—	—	133000	166000	65000	47600	
500	310 L1	4.09	122	10200	134	70	200-225-250	—	—	31400	39500	13100	47600	
	310 L1	5.25	95	10700	110	70	200-225-250	—	—	33800	42500	14200	47600	
	310 L1	6.23	80	11200	97	70	200-225-250	—	—	35600	44800	15100	47600	
	310 L2	14.7	34	15000	57	44	160-180-200-225-250	—	—	46100	58000	20100	47600	





### 310 L

336

### 34120 Nm

n <sub>1</sub> min <sup>-1</sup>		i	n <sub>2</sub> min <sup>-1</sup>	M <sub>n2</sub> Nm	P <sub>n1</sub> kW	P <sub>t</sub> kW	P (IEC)	R <sub>n2</sub> [N]					M <sub>2 max</sub> Nm
								MC	MZ	HC/PC	HZ/PZ	FZ	
500	310 L2	17.4	28.8	15700	50	44	160-180-200-225-250	—	—	48400	60900	21200	47600
	310 L2	21.8	22.9	16800	43	44	160-180-200-225-250	—	—	51900	65200	22900	47600
	310 L2	25.4	19.7	17600	39	44	160-180-200-225-250	—	—	54200	68200	24100	47600
	310 L2	28.0	17.9	17700	35	44	160-180-200-225-250	—	—	55900	70300	24900	47600
	310 L2	30.7	16.3	17800	32	44	160-180-200-225-250	—	—	57400	72200	25600	47600
	310 L2	32.6	15.4	18600	32	44	160-180-200-225-250	—	—	58500	73500	26100	47600
	310 L2	38.6	12.9	17200	25	44	160-180-200-225-250	—	—	61500	77400	27700	47600
	310 L2	46.7	10.7	18000	21	44	160-180-200-225-250	—	—	65200	81900	29500	47600
	310 L3	53.0	9.4	22000	24	36	132-160-180-200	—	—	67700	85100	30800	47600
	310 L3	62.6	8.0	23100	21	36	132-160-180-200	—	—	71100	89400	32500	47600
	310 L3	73.9	6.8	24300	18.8	36	132-160-180-200	—	—	74800	94000	34400	47600
	310 L3	80.3	6.2	22600	16.2	36	132-160-180-200	—	—	76700	96400	35300	47600
	310 L3	91.3	5.5	25900	16.2	36	132-160-180-200	—	—	79700	100200	36900	47600
	310 L3	101	5.0	23400	13.3	36	132-160-180-200	—	—	82100	103200	38100	47600
	310 L3	110	4.5	27300	14.2	36	132-160-180-200	—	—	84400	106100	39300	47600
	310 L3	119	4.2	24000	11.6	36	132-160-180-200	—	—	86300	108500	40300	47600
	310 L3	130	3.8	28700	12.6	36	132-160-180-200	—	—	88700	111500	41500	47600
	310 L3	142	3.5	24800	10.0	36	132-160-180-200	—	—	90900	114300	42700	47600
	310 L3	164	3.1	30300	10.6	36	132-160-180-200	—	—	94900	119300	44800	47600
	310 L3	177	2.8	20700	6.7	36	132-160-180-200	—	—	97200	122200	46000	47600
	310 L3	202	2.5	26300	7.5	36	132-160-180-200	—	—	101100	127100	48000	47600
	310 L3	230	2.2	21800	5.4	36	132-160-180-200	—	—	105100	132200	50200	47600
	310 L3	249	2.0	22300	5.1	36	132-160-180-200	—	—	107700	135400	51500	47600
	310 L3	295	1.7	26800	5.2	36	132-160-180-200	—	—	113300	142500	54500	47600
	310 L3	350	1.4	24000	3.9	36	132-160-180-200	—	—	119300	150000	57700	47600
	310 L4	392	1.3	24600	3.7	22	71-80-90-100-112-132-160	—	—	123300	155100	59900	47600
	310 L4	451	1.1	33900	4.5	22	71-80-90-100-112-132-160	—	—	128600	161700	62800	47600
	310 L4	507	0.99	30600	3.6	22	71-80-90-100-112-132-160	—	—	133000	166000	65000	47600
	310 L4	556	0.90	34100	3.6	22	71-80-90-100-112-132-160	—	—	133000	166000	65000	47600
	310 L4	637	0.79	30600	2.8	22	71-80-90-100-112-132-160	—	—	133000	166000	65000	47600
	310 L4	726	0.69	30600	2.5	22	71-80-90-100-112-132-160	—	—	133000	166000	65000	47600
	310 L4	818	0.61	30600	2.2	22	71-80-90-100-112-132-160	—	—	133000	166000	65000	47600
310 L4	939	0.53	34100	2.1	22	71-80-90-100-112-132-160	—	—	133000	166000	65000	47600	
310 L4	1021	0.49	30600	1.8	22	71-80-90-100-112-132-160	—	—	133000	166000	65000	47600	
310 L4	1164	0.43	30600	1.6	22	71-80-90-100-112-132-160	—	—	133000	166000	65000	47600	
310 L4	1259	0.40	28000	1.3	22	71-80-90-100-112-132-160	—	—	133000	166000	65000	47600	
310 L4	1438	0.35	26000	1.1	22	71-80-90-100-112-132-160	—	—	133000	166000	65000	47600	
310 L4	1672	0.30	26000	0.92	22	71-80-90-100-112-132-160	—	—	133000	166000	65000	47600	
310 L4	1794	0.28	26000	0.86	22	71-80-90-100-112-132-160	—	—	133000	166000	65000	47600	
310 L4	2022	0.25	26000	0.76	22	71-80-90-100-112-132-160	—	—	133000	166000	65000	47600	
310 L4	2523	0.20	26000	0.61	22	71-80-90-100-112-132-160	—	—	133000	166000	65000	47600	

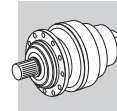
### 311 L



348

### 48330 Nm

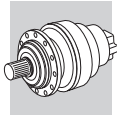
n <sub>1</sub> min <sup>-1</sup>		i	n <sub>2</sub> min <sup>-1</sup>	M <sub>n2</sub> Nm	P <sub>n1</sub> kW	P <sub>t</sub> kW	P (IEC)	R <sub>n2</sub> [N]					M <sub>2 max</sub> Nm
								MC	MZ	HC/PC	HZ/PZ	FZ	
1500	311 L1	4.09	367	10600	200	35	—	—	—	26700	33200	9080	58300
	311 L1	5.25	286	11700	200	35	—	—	—	28700	35800	9870	58300
	311 L1	6.23	241	11600	200	35	—	—	—	30300	37700	10400	58300
311 L2	14.0	107	15300	115	26	180-200-225-250	—	—	38600	48100	13700	58300	
311 L2	16.7	90	16100	115	26	180-200-225-250	—	—	40700	50700	14500	58300	
311 L2	18.0	83	16900	115	26	180-200-225-250	—	—	41600	51800	14900	58300	
311 L2	21.5	70	17400	115	26	180-200-225-250	—	—	43900	54600	15800	58300	
311 L2	25.5	59	18300	115	26	180-200-225-250	—	—	46200	57500	16700	58300	
311 L2	27.6	54	19200	115	26	180-200-225-250	—	—	47300	58900	17200	58300	
311 L2	32.7	46	20200	103	26	180-200-225-250	—	—	49800	62000	18200	58300	
311 L2	38.8	39	19700	85	26	180-200-225-250	—	—	52400	65300	19200	58300	
311 L3	50.5	29.7	22400	60	18.0	132-160-180-200	—	—	56700	70600	21000	58300	

**Б**



311 L							48330 Nm						
							348						
n <sub>1</sub> min <sup>-1</sup>		i	n <sub>2</sub> min <sup>-1</sup>	M <sub>n2</sub> Nm	P <sub>n1</sub> kW	P <sub>t</sub> kW	P (IEC) 	Rn <sub>2</sub> [N]					M <sub>2 max</sub> Nm
								MC	MZ	HC/PC	HZ/PZ	FZ	
1500	311 L3	60.2	24.9	23700	60	18.0	132-160-180-200	—	—	59800	74500	22300	58300
	311 L3	71.1	21.1	24900	60	18.0	132-160-180-200	—	—	62800	78300	23500	58300
	311 L3	77.3	19.4	25500	57	18.0	132-160-180-200	—	—	64400	80200	24200	58300
	311 L3	89.3	16.8	26600	51	18.0	132-160-180-200	—	—	67300	83800	25400	58300
	311 L3	104	14.5	27800	46	18.0	132-160-180-200	—	—	70400	87600	26700	58300
	311 L3	115	13.1	28700	43	18.0	132-160-180-200	—	—	72500	90300	27600	58300
	311 L3	126	12.0	29500	40	18.0	132-160-180-200	—	—	74500	92800	28400	58300
	311 L3	133	11.3	30000	39	18.0	132-160-180-200	—	—	75800	94500	29000	58300
	311 L3	147	10.2	31800	37	18.0	132-160-180-200	—	—	78100	97300	30000	58300
	311 L3	161	9.3	31800	34	18.0	132-160-180-200	—	—	80300	100000	30900	58300
	311 L3	171	8.8	32600	33	18.0	132-160-180-200	—	—	81700	101800	31500	58300
	311 L3	191	7.8	32200	29	18.0	132-160-180-200	—	—	84500	105300	32700	58300
	311 L3	203	7.4	33400	28	18.0	132-160-180-200	—	—	86000	107200	33400	58300
	311 L3	245	6.1	34300	24	18.0	132-160-180-200	—	—	91100	113500	35500	58300
	311 L3	291	5.2	27000	16.0	18.0	132-160-180-200	—	—	95900	119400	37600	58300
	311 L4	348	4.3	39800	20	11.0	71-80-90-100-112-132-160	—	—	101100	126000	39900	58300
	311 L4	410	3.7	41500	18.0	11.0	71-80-90-100-112-132-160	—	—	106300	132400	42200	58300
	311 L4	512	2.9	44000	15.2	11.0	71-80-90-100-112-132-160	—	—	113600	141500	45400	58300
	311 L4	568	2.6	43000	13.4	11.0	71-80-90-100-112-132-160	—	—	117200	145900	47000	58300
	311 L4	627	2.4	39800	11.3	11.0	71-80-90-100-112-132-160	—	—	120700	150300	48600	58300
	311 L4	724	2.1	46300	11.4	11.0	71-80-90-100-112-132-160	—	—	126000	157000	51000	58300
	311 L4	825	1.8	44600	9.6	11.0	71-80-90-100-112-132-160	—	—	131000	163200	53300	58300
	311 L4	904	1.7	46900	9.2	11.0	71-80-90-100-112-132-160	—	—	134700	167800	54900	58300
	311 L4	986	1.5	42500	7.7	11.0	71-80-90-100-112-132-160	—	—	138300	172200	56500	58300
	311 L4	1058	1.4	43000	7.2	11.0	71-80-90-100-112-132-160	—	—	141200	175900	57900	58300
	311 L4	1230	1.2	43900	6.3	11.0	71-80-90-100-112-132-160	—	—	147800	184000	60800	58300
	311 L4	1415	1.1	42800	5.4	11.0	71-80-90-100-112-132-160	—	—	154100	191900	63800	58300
	311 L4	1680	0.89	34000	3.6	11.0	71-80-90-100-112-132-160	—	—	157000	195000	65000	58300
	311 L4	1766	0.85	43000	4.3	11.0	71-80-90-100-112-132-160	—	—	157000	195000	65000	58300
	311 L4	2096	0.72	34000	2.9	11.0	71-80-90-100-112-132-160	—	—	157000	195000	65000	58300
	1000	311 L1	4.09	244	11900	200	42	—	—	30100	37500	10400	58300
		311 L1	5.25	190	13200	200	42	—	—	32500	40400	11300	58300
311 L1		6.23	160	13100	200	42	—	—	34200	42600	12000	58300	
311 L2		14.0	71	17300	115	31	180-200-225-250	—	—	43600	54300	15700	58300
311 L2		16.7	60	18200	115	31	180-200-225-250	—	—	46000	57300	16600	58300
311 L2		18.0	56	19100	115	31	180-200-225-250	—	—	47000	58500	17000	58300
311 L2		21.5	47	19600	102	31	180-200-225-250	—	—	49500	61700	18100	58300
311 L2		25.5	39	20600	90	31	180-200-225-250	—	—	52200	65000	19100	58300
311 L2		27.6	36	21700	88	31	180-200-225-250	—	—	53400	66500	19600	58300
311 L2		32.7	31	22800	78	31	180-200-225-250	—	—	56200	70000	20800	58300
311 L2		38.8	25.8	21700	62	31	180-200-225-250	—	—	59200	73700	22000	58300
311 L3		50.5	19.8	25300	58	22	132-160-180-200	—	—	64000	79700	24000	58300
311 L3		60.2	16.6	26700	51	22	132-160-180-200	—	—	67500	84100	25500	58300
311 L3		71.1	14.1	28100	45	22	132-160-180-200	—	—	71000	88400	26900	58300
311 L3		77.3	12.9	28800	43	22	132-160-180-200	—	—	72800	90600	27700	58300
311 L3		89.3	11.2	30100	39	22	132-160-180-200	—	—	76000	94600	29000	58300
311 L3		104	9.6	31400	35	22	132-160-180-200	—	—	79500	99000	30500	58300
311 L3		115	8.7	32400	32	22	132-160-180-200	—	—	81900	102000	31600	58300
311 L3		126	8.0	33300	30	22	132-160-180-200	—	—	84100	104800	32500	58300
311 L3		133	7.5	33900	29	22	132-160-180-200	—	—	85600	106700	33200	58300
311 L3		147	6.8	33800	26	22	132-160-180-200	—	—	88200	109900	34300	58300
311 L3		161	6.2	35900	26	22	132-160-180-200	—	—	90700	112900	35400	58300
311 L3		171	5.9	34500	23	22	132-160-180-200	—	—	92300	115000	36100	58300
311 L3		191	5.2	34300	21	22	132-160-180-200	—	—	95500	118900	37400	58300
311 L3		203	4.9	35300	20.0	22	132-160-180-200	—	—	97200	121000	38200	58300
311 L3		245	4.1	36400	17.0	22	132-160-180-200	—	—	102900	128100	40700	58300
311 L3		291	3.4	28300	11.2	22	132-160-180-200	—	—	108300	134900	43100	58300
311 L4		348	2.9	44200	15.0	13.2	71-80-90-100-112-132-160	—	—	114200	142300	45700	58300
311 L4		410	2.4	45900	13.2	13.2	71-80-90-100-112-132-160	—	—	120000	149500	48300	58300
311 L4		512	2.0	46500	10.7	13.2	71-80-90-100-112-132-160	—	—	128300	159800	52000	58300

**Б**



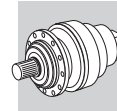
# 311 L



348

# 48330 Nm

n <sub>1</sub> min <sup>-1</sup>		i	n <sub>2</sub> min <sup>-1</sup>	M <sub>n2</sub> Nm	P <sub>n1</sub> kW	P <sub>t</sub> kW	P (IEC)	Rn <sub>2</sub> [N]					M <sub>2 max</sub> Nm
								MC	MZ	HC/PC	HZ/PZ	FZ	
<b>1000</b>	<b>311 L4</b>	<b>568</b>	1.8	44700	9.3	13.2	71-80-90-100-112-132-160	—	—	132300	164800	53800	58300
	<b>311 L4</b>	<b>627</b>	1.6	42200	8.0	13.2	71-80-90-100-112-132-160	—	—	136300	169800	55600	58300
	<b>311 L4</b>	<b>724</b>	1.4	47400	7.7	13.2	71-80-90-100-112-132-160	—	—	142300	177300	58400	58300
	<b>311 L4</b>	<b>825</b>	1.2	46200	6.6	13.2	71-80-90-100-112-132-160	—	—	148000	184300	61000	58300
	<b>311 L4</b>	<b>904</b>	1.1	48000	6.3	13.2	71-80-90-100-112-132-160	—	—	152100	189500	62800	58300
	<b>311 L4</b>	<b>986</b>	1.0	45100	5.4	13.2	71-80-90-100-112-132-160	—	—	156100	194500	64700	58300
	<b>311 L4</b>	<b>1058</b>	0.94	45200	5.1	13.2	71-80-90-100-112-132-160	—	—	157000	195000	65000	58300
	<b>311 L4</b>	<b>1230</b>	0.81	45200	4.3	13.2	71-80-90-100-112-132-160	—	—	157000	195000	65000	58300
	<b>311 L4</b>	<b>1415</b>	0.71	43000	3.6	13.2	71-80-90-100-112-132-160	—	—	157000	195000	65000	58300
	<b>311 L4</b>	<b>1680</b>	0.60	34000	2.4	13.2	71-80-90-100-112-132-160	—	—	157000	195000	65000	58300
	<b>311 L4</b>	<b>1766</b>	0.57	43000	2.9	13.2	71-80-90-100-112-132-160	—	—	157000	195000	65000	58300
	<b>311 L4</b>	<b>2096</b>	0.48	34000	1.9	13.2	71-80-90-100-112-132-160	—	—	157000	195000	65000	58300
	<b>500</b>	<b>311 L1</b>	<b>4.09</b>	122	14700	194	70	—	—	—	37100	46200	13100
<b>311 L1</b>		<b>5.25</b>	95	16200	167	70	—	—	—	40000	49800	14200	58300
<b>311 L1</b>		<b>6.23</b>	80	16100	140	70	—	—	—	42100	52400	15100	58300
<b>311 L2</b>		<b>14.0</b>	36	21200	84	52	180-200-225-250	—	—	53700	66900	19800	58300
<b>311 L2</b>		<b>16.7</b>	29.9	22400	74	52	180-200-225-250	—	—	56600	70500	20900	58300
<b>311 L2</b>		<b>18.0</b>	27.8	23500	73	52	180-200-225-250	—	—	57800	72100	21500	58300
<b>311 L2</b>		<b>21.5</b>	23.3	24100	63	52	180-200-225-250	—	—	61000	76000	22800	58300
<b>311 L2</b>		<b>25.5</b>	19.6	25400	55	52	180-200-225-250	—	—	64200	80000	24100	58300
<b>311 L2</b>		<b>27.6</b>	18.1	26700	54	52	180-200-225-250	—	—	65700	81900	24700	58300
<b>311 L2</b>		<b>32.7</b>	15.3	28200	48	52	180-200-225-250	—	—	69200	86200	26200	58300
<b>311 L2</b>		<b>38.8</b>	12.9	25500	36	52	180-200-225-250	—	—	72800	90700	27700	58300
<b>311 L3</b>		<b>50.5</b>	9.9	31200	35	36	132-160-180-200	—	—	78800	98200	30300	58300
<b>311 L3</b>		<b>60.2</b>	8.3	32900	31	36	132-160-180-200	—	—	83100	103500	32100	58300
<b>311 L3</b>		<b>71.1</b>	7.0	34600	28	36	132-160-180-200	—	—	87400	108800	33900	58300
<b>311 L3</b>		<b>77.3</b>	6.5	35400	26	36	132-160-180-200	—	—	89600	111600	34900	58300
<b>311 L3</b>		<b>89.3</b>	5.6	37000	24	36	132-160-180-200	—	—	93500	116500	36600	58300
<b>311 L3</b>		<b>104</b>	4.8	38700	21	36	132-160-180-200	—	—	97800	121900	38500	58300
<b>311 L3</b>		<b>115</b>	4.4	39200	19.7	36	132-160-180-200	—	—	100800	125500	39800	58300
<b>311 L3</b>		<b>126</b>	4.0	40600	18.6	36	132-160-180-200	—	—	103600	129000	41000	58300
<b>311 L3</b>		<b>133</b>	3.8	40300	17.4	36	132-160-180-200	—	—	105400	131300	41800	58300
<b>311 L3</b>		<b>147</b>	3.4	37600	14.7	36	132-160-180-200	—	—	108600	135300	43200	58300
<b>311 L3</b>		<b>161</b>	3.1	41700	14.9	36	132-160-180-200	—	—	111600	139000	44600	58300
<b>311 L3</b>		<b>171</b>	2.9	38500	12.9	36	132-160-180-200	—	—	113600	141500	45400	58300
<b>311 L3</b>		<b>191</b>	2.6	34500	10.4	36	132-160-180-200	—	—	117500	146400	47200	58300
<b>311 L3</b>		<b>203</b>	2.5	39600	11.2	36	132-160-180-200	—	—	119600	149000	48100	58300
<b>311 L3</b>		<b>245</b>	2.0	40300	9.4	36	132-160-180-200	—	—	126600	157800	51300	58300
<b>311 L3</b>		<b>291</b>	1.7	31300	6.2	36	132-160-180-200	—	—	133300	166100	54300	58300
<b>311 L4</b>		<b>348</b>	1.4	47300	8.1	22	71-80-90-100-112-132-160	—	—	140600	175100	57600	58300
<b>311 L4</b>		<b>410</b>	1.2	47800	6.9	22	71-80-90-100-112-132-160	—	—	147800	184100	60900	58300
<b>311 L4</b>		<b>512</b>	0.98	48300	5.6	22	71-80-90-100-112-132-160	—	—	157000	195000	65000	58300
<b>311 L4</b>		<b>568</b>	0.88	46900	4.9	22	71-80-90-100-112-132-160	—	—	157000	195000	65000	58300
<b>311 L4</b>		<b>627</b>	0.80	45200	4.3	22	71-80-90-100-112-132-160	—	—	157000	195000	65000	58300
<b>311 L4</b>		<b>724</b>	0.69	48300	3.9	22	71-80-90-100-112-132-160	—	—	157000	195000	65000	58300
<b>311 L4</b>		<b>825</b>	0.61	46900	3.4	22	71-80-90-100-112-132-160	—	—	157000	195000	65000	58300
<b>311 L4</b>		<b>904</b>	0.55	48300	3.2	22	71-80-90-100-112-132-160	—	—	157000	195000	65000	58300
<b>311 L4</b>		<b>986</b>	0.51	45200	2.7	22	71-80-90-100-112-132-160	—	—	157000	195000	65000	58300
<b>311 L4</b>		<b>1058</b>	0.47	45200	2.5	22	71-80-90-100-112-132-160	—	—	157000	195000	65000	58300
<b>311 L4</b>		<b>1230</b>	0.41	45200	2.2	22	71-80-90-100-112-132-160	—	—	157000	195000	65000	58300
<b>311 L4</b>		<b>1415</b>	0.35	43000	1.8	22	71-80-90-100-112-132-160	—	—	157000	195000	65000	58300
<b>311 L4</b>		<b>1680</b>	0.30	34000	1.2	22	71-80-90-100-112-132-160	—	—	157000	195000	65000	58300
<b>311 L4</b>		<b>1766</b>	0.28	43000	1.4	22	71-80-90-100-112-132-160	—	—	157000	195000	65000	58300
<b>311 L4</b>		<b>2096</b>	0.24	34000	0.96	22	71-80-90-100-112-132-160	—	—	157000	195000	65000	58300

**Б**



<b>313 L</b>							<b>57970 Nm</b>						
							360						
n <sub>1</sub> min <sup>-1</sup>		i	n <sub>2</sub> min <sup>-1</sup>	M <sub>n2</sub> Nm	P <sub>n1</sub> kW	P <sub>t</sub> kW	P (IEC) 	Rn <sub>2</sub> [N]					M <sub>2 max</sub> Nm
								MC	MZ	HC/PC	HZ/PZ	FZ	
<b>1500</b>	313 L2	14.2	106	22600	150	30	180-200-225-250	—	—	47900	56700	16900	105000
	313 L2	16.9	89	23500	150	30	180-200-225-250	—	—	50500	59700	18000	105000
	313 L2	18.5	81	24100	150	30	180-200-225-250	—	—	51800	61400	18500	105000
	313 L2	21.8	69	25500	150	30	180-200-225-250	—	—	54400	64400	19500	105000
	313 L2	25.8	58	26700	150	30	180-200-225-250	—	—	57300	67800	20700	105000
	313 L2	28.4	53	27300	150	30	180-200-225-250	—	—	58900	69700	21300	105000
	313 L2	33.6	45	28800	143	30	180-200-225-250	—	—	62000	73400	22600	105000
	313 L2	40.5	37	29500	122	30	180-200-225-250	—	—	65600	77600	24000	105000
	313 L3	51.1	29.3	32700	60	18.0	132-160-180-200	—	—	70300	83200	25900	105000
	313 L3	61.0	24.6	34500	60	18.0	132-160-180-200	—	—	74100	87700	27500	105000
	313 L3	72.0	20.8	36300	60	18.0	132-160-180-200	—	—	77900	92200	29100	105000
	313 L3	78.3	19.2	37300	60	18.0	132-160-180-200	—	—	79900	94600	29900	105000
	313 L3	92.4	16.2	39300	60	18.0	132-160-180-200	—	—	84000	99400	31600	105000
	313 L3	110	13.7	41200	60	18.0	132-160-180-200	—	—	88400	104600	33500	105000
	313 L3	120	12.4	42100	60	18.0	132-160-180-200	—	—	90900	107600	34500	105000
	313 L3	135	11.1	44000	56	18.0	132-160-180-200	—	—	94100	111300	35800	105000
	313 L3	143	10.5	44400	53	18.0	132-160-180-200	—	—	95700	113300	36500	105000
	313 L3	151	9.9	45000	51	18.0	132-160-180-200	—	—	97300	115200	37200	105000
	313 L3	163	9.2	46000	49	18.0	132-160-180-200	—	—	99600	117800	38200	105000
	313 L3	176	8.5	45000	44	18.0	132-160-180-200	—	—	101800	120500	39100	105000
	313 L3	182	8.2	39000	37	18.0	132-160-180-200	—	—	102900	121800	39600	105000
	313 L3	194	7.7	47600	42	18.0	132-160-180-200	—	—	104800	124100	40400	105000
	313 L3	209	7.2	45000	37	18.0	132-160-180-200	—	—	107200	126900	41400	105000
	313 L3	252	5.9	45000	31	18.0	132-160-180-200	—	—	113500	134300	44200	105000
	313 L3	304	4.9	39100	22	18.0	132-160-180-200	—	—	120000	142000	47000	105000
	313 L4	352	4.3	52500	26	11.0	71-80-90-100-112-132-160	—	—	125400	148400	49300	105000
	313 L4	394	3.8	55000	25	11.0	71-80-90-100-112-132-160	—	—	129700	153500	51200	105000
	313 L4	452	3.3	54000	21	11.0	71-80-90-100-112-132-160	—	—	135200	160000	53600	105000
	313 L4	514	2.9	48600	16.8	11.0	71-80-90-100-112-132-160	—	—	140500	166300	56000	105000
	313 L4	564	2.7	54800	17.2	11.0	71-80-90-100-112-132-160	—	—	144500	171000	57700	105000
	313 L4	633	2.4	52000	14.6	11.0	71-80-90-100-112-132-160	—	—	149600	177000	60000	105000
	313 L4	695	2.2	51000	13.0	11.0	71-80-90-100-112-132-160	—	—	153800	182100	61900	105000
	313 L4	790	1.9	52200	11.7	11.0	71-80-90-100-112-132-160	—	—	159800	189200	64600	105000
	313 L4	899	1.7	53100	10.6	11.0	71-80-90-100-112-132-160	—	—	165600	196000	67200	105000
	313 L4	1014	1.5	54300	9.5	11.0	71-80-90-100-112-132-160	—	—	172300	203900	70200	105000
	313 L4	1117	1.3	52500	8.3	11.0	71-80-90-100-112-132-160	—	—	177300	209900	72500	105000
313 L4	1266	1.2	56300	7.9	11.0	71-80-90-100-112-132-160	—	—	184100	217900	75600	105000	
313 L4	1394	1.1	52700	6.7	11.0	71-80-90-100-112-132-160	—	—	189500	224300	78100	105000	
313 L4	1502	1.00	58000	6.8	11.0	71-80-90-100-112-132-160	—	—	192000	229400	80000	105000	
313 L4	1817	0.83	58000	5.7	11.0	71-80-90-100-112-132-160	—	—	192000	231000	80000	105000	
313 L4	2187	0.69	49000	4.0	11.0	71-80-90-100-112-132-160	—	—	192000	231000	80000	105000	
<b>1000</b>	313 L2	14.2	70	25600	150	36	180-200-225-250	—	—	54100	64000	19400	105000
	313 L2	16.9	59	26500	150	36	180-200-225-250	—	—	57000	67500	20500	105000
	313 L2	18.5	54	27200	150	36	180-200-225-250	—	—	58500	69300	21200	105000
	313 L2	21.8	46	28700	147	36	180-200-225-250	—	—	61400	72700	22300	105000
	313 L2	25.8	39	30100	130	36	180-200-225-250	—	—	64700	76600	23600	105000
	313 L2	28.4	35	30900	121	36	180-200-225-250	—	—	66500	78700	24400	105000
	313 L2	33.6	29.7	32500	107	36	180-200-225-250	—	—	70000	82900	25800	105000
	313 L2	40.5	24.7	32200	88	36	180-200-225-250	—	—	74000	87600	27500	105000
	313 L3	51.1	19.6	37000	60	22	132-160-180-200	—	—	79400	94000	29700	105000
	313 L3	61.0	16.4	39000	60	22	132-160-180-200	—	—	83700	99100	31500	105000
	313 L3	72.0	13.9	41000	60	22	132-160-180-200	—	—	88000	104100	33300	105000
	313 L3	78.3	12.8	42200	60	22	132-160-180-200	—	—	90200	106800	34200	105000
	313 L3	92.4	10.8	44300	55	22	132-160-180-200	—	—	94800	112200	36200	105000
	313 L3	110	9.1	46100	48	22	132-160-180-200	—	—	99800	118200	38300	105000
	313 L3	120	8.3	45000	43	22	132-160-180-200	—	—	102700	121500	39500	105000
	313 L3	135	7.4	49300	42	22	132-160-180-200	—	—	106200	125700	41000	105000
	313 L3	143	7.0	45000	36	22	132-160-180-200	—	—	108100	127900	41800	105000
	313 L3	151	6.6	45000	34	22	132-160-180-200	—	—	109900	130100	42600	105000
	313 L3	163	6.1	50200	35	22	132-160-180-200	—	—	112500	133100	43700	105000
	313 L3	176	5.7	45000	29	22	132-160-180-200	—	—	115000	136100	44800	105000

**Б**





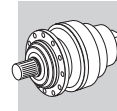
# 313 L




360




# 57970 Nm

n <sub>1</sub> min <sup>-1</sup>		i	n <sub>2</sub> min <sup>-1</sup>	M <sub>n2</sub> Nm	P <sub>n1</sub> kW	P <sub>t</sub> kW	P (IEC)	Rn <sub>2</sub> [N]					M <sub>2 max</sub> Nm
								MC	MZ	HC/PC	HZ/PZ	FZ	
<b>1000</b>	313 L3	182	5.5	39000	25	22	132-160-180-200	—	—	116200	137500	45300	105000
	313 L3	194	5.2	51700	31	22	132-160-180-200	—	—	118400	140100	46300	105000
	313 L3	209	4.8	45300	25	22	132-160-180-200	—	—	121100	143300	47400	105000
	313 L3	252	4.0	46500	21	22	132-160-180-200	—	—	128200	151700	50600	105000
	313 L3	304	3.3	41000	15.5	22	132-160-180-200	—	—	135500	160400	53800	105000
	313 L4	352	2.8	52500	17.6	13.2	71-80-90-100-112-132-160	—	—	141600	167600	56500	105000
	313 L4	394	2.5	55000	16.5	13.2	71-80-90-100-112-132-160	—	—	146500	173400	58700	105000
	313 L4	452	2.2	55100	14.4	13.2	71-80-90-100-112-132-160	—	—	152700	180700	61400	105000
	313 L4	514	1.9	51900	11.9	13.2	71-80-90-100-112-132-160	—	—	158700	187800	64100	105000
	313 L4	564	1.8	55200	11.6	13.2	71-80-90-100-112-132-160	—	—	163100	193100	66100	105000
	313 L4	633	1.6	52400	9.8	13.2	71-80-90-100-112-132-160	—	—	168900	199900	68700	105000
	313 L4	695	1.4	54500	9.3	13.2	71-80-90-100-112-132-160	—	—	173700	205600	70900	105000
	313 L4	790	1.3	52600	7.9	13.2	71-80-90-100-112-132-160	—	—	180500	213600	74000	105000
	313 L4	889	1.1	56800	7.6	13.2	71-80-90-100-112-132-160	—	—	187100	221400	76900	105000
	313 L4	1014	0.99	58000	6.8	13.2	71-80-90-100-112-132-160	—	—	192000	230300	80000	105000
	313 L4	1117	0.90	52800	5.6	13.2	71-80-90-100-112-132-160	—	—	192000	231000	80000	105000
	313 L4	1266	0.79	58000	5.4	13.2	71-80-90-100-112-132-160	—	—	192000	231000	80000	105000
	313 L4	1394	0.72	52800	4.5	13.2	71-80-90-100-112-132-160	—	—	192000	231000	80000	105000
	313 L4	1502	0.67	58000	4.6	13.2	71-80-90-100-112-132-160	—	—	192000	231000	80000	105000
	313 L4	1817	0.55	58000	3.8	13.2	71-80-90-100-112-132-160	—	—	192000	231000	80000	105000
313 L4	2187	0.46	49000	2.7	13.2	71-80-90-100-112-132-160	—	—	192000	231000	80000	105000	
<b>500</b>	313 L1	4.14	121	21700	250	95	—	—	—	46000	54400	16200	105000
	313 L1	5.40	93	23100	231	95	—	—	—	49800	58900	17700	105000
	313 L1	6.50	77	24400	202	95	—	—	—	52700	62300	18800	105000
	313 L2	14.2	35	31500	124	60	180-200-225-250	—	—	66600	78800	24400	105000
	313 L2	16.9	29.5	32700	107	60	180-200-225-250	—	—	70200	83100	25900	105000
	313 L2	18.5	27.0	33400	100	60	180-200-225-250	—	—	72100	85300	26700	105000
	313 L2	21.8	23.0	35400	90	60	180-200-225-250	—	—	75600	89500	28100	105000
	313 L2	25.8	19.4	37100	80	60	180-200-225-250	—	—	79600	94200	29800	105000
	313 L2	28.4	17.6	38000	75	60	180-200-225-250	—	—	81900	96900	30700	105000
	313 L2	33.6	14.9	40000	66	60	180-200-225-250	—	—	86200	102000	32500	105000
	313 L2	40.5	12.3	37300	51	60	180-200-225-250	—	—	91200	107900	34600	105000
	313 L3	51.1	9.8	45300	51	36	132-160-180-200	—	—	97800	115700	37400	105000
	313 L3	61.0	8.2	47200	44	36	132-160-180-200	—	—	103100	122000	39700	105000
	313 L3	72.0	6.9	48900	39	36	132-160-180-200	—	—	108300	128200	41900	105000
	313 L3	78.3	6.4	51400	38	36	132-160-180-200	—	—	111100	131500	43100	105000
	313 L3	92.4	5.4	53800	33	36	132-160-180-200	—	—	116800	138200	45600	105000
	313 L3	110	4.6	52000	27	36	132-160-180-200	—	—	122900	145500	48300	105000
	313 L3	120	4.1	46200	22	36	132-160-180-200	—	—	126400	149600	49800	105000
	313 L3	135	3.7	55000	23	36	132-160-180-200	—	—	130800	154800	51700	105000
	313 L3	143	3.5	47400	19.0	36	132-160-180-200	—	—	133100	157500	52700	105000
313 L3	151	3.3	47800	18.1	36	132-160-180-200	—	—	135300	160200	53700	105000	
313 L3	163	3.1	54300	19.1	36	132-160-180-200	—	—	138500	163900	55100	105000	
313 L3	176	2.8	48800	15.9	36	132-160-180-200	—	—	141600	167600	56500	105000	
313 L3	182	2.7	41900	13.2	36	132-160-180-200	—	—	143100	169300	57100	105000	
313 L3	194	2.6	52000	15.4	36	132-160-180-200	—	—	145800	172500	58300	105000	
313 L3	209	2.4	50100	13.8	36	132-160-180-200	—	—	149100	176400	59800	105000	
313 L3	252	2.0	51700	11.8	36	132-160-180-200	—	—	157800	186800	63700	105000	
313 L3	304	1.6	45300	8.6	36	132-160-180-200	—	—	166800	197500	67800	105000	
313 L4	352	1.4	54300	9.1	22	71-80-90-100-112-132-160	—	—	174400	206400	71200	105000	
313 L4	394	1.3	55300	8.3	22	71-80-90-100-112-132-160	—	—	180400	213500	73900	105000	
313 L4	452	1.1	55400	7.2	22	71-80-90-100-112-132-160	—	—	187900	222400	77300	105000	
313 L4	514	0.97	58000	6.7	22	71-80-90-100-112-132-160	—	—	192000	231000	80000	105000	
313 L4	564	0.89	55400	5.8	22	71-80-90-100-112-132-160	—	—	192000	231000	80000	105000	
313 L4	633	0.79	52800	4.9	22	71-80-90-100-112-132-160	—	—	192000	231000	80000	105000	
313 L4	695	0.72	58000	4.9	22	71-80-90-100-112-132-160	—	—	192000	231000	80000	105000	
313 L4	790	0.63	52800	4.0	22	71-80-90-100-112-132-160	—	—	192000	231000	80000	105000	
313 L4	889	0.56	58000	3.9	22	71-80-90-100-112-132-160	—	—	192000	231000	80000	105000	
313 L4	1014	0.49	58000	3.4	22	71-80-90-100-112-132-160	—	—	192000	231000	80000	105000	
313 L4	1117	0.45	52800	2.8	22	71-80-90-100-112-132-160	—	—	192000	231000	80000	105000	

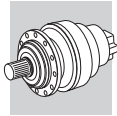
**Б**



<b>313 L</b>							<b>57970 Nm</b>						
							 360						
n <sub>1</sub> min <sup>-1</sup>		i	n <sub>2</sub> min <sup>-1</sup>	M <sub>n2</sub> Nm	P <sub>n1</sub> kW	P <sub>t</sub> kW	P (IEC) 	Rn <sub>2</sub> [N]					M <sub>2 max</sub> Nm
								MC	MZ	HC/PC	HZ/PZ	FZ	
<b>500</b>	313 L4	1266	0.40	58000	2.7	22	71-80-90-100-112-132-160	—	—	192000	231000	80000	105000
	313 L4	1394	0.36	52800	2.2	22	71-80-90-100-112-132-160	—	—	192000	231000	80000	105000
	313 L4	1502	0.33	58000	2.3	22	71-80-90-100-112-132-160	—	—	192000	231000	80000	105000
	313 L4	1817	0.28	58000	1.9	22	71-80-90-100-112-132-160	—	—	192000	231000	80000	105000
	313 L4	2187	0.23	49000	1.3	22	71-80-90-100-112-132-160	—	—	192000	231000	80000	105000

<b>314 L</b>							<b>84000 Nm</b>						
							 372						
n <sub>1</sub> min <sup>-1</sup>		i	n <sub>2</sub> min <sup>-1</sup>	M <sub>n2</sub> Nm	P <sub>n1</sub> kW	P <sub>t</sub> kW	P (IEC) 	Rn <sub>2</sub> [N]					M <sub>2 max</sub> Nm
								MC	MZ	HC/PC	HZ/PZ	FZ	
<b>1500</b>	314 L2	17.4	86	33100	175	40	200-225-250	—	—	54300	63800	20400	115000
	314 L2	22.3	67	37400	175	40	200-225-250	—	—	58500	68700	22100	115000
	314 L2	26.5	57	37300	175	40	200-225-250	—	—	61600	72300	23400	115000
	314 L2	28.0	54	38200	175	40	200-225-250	—	—	62700	73600	23900	115000
	314 L2	33.2	45	40200	175	40	200-225-250	—	—	66000	77400	25300	115000
	314 L2	38.6	39	35300	152	40	200-225-250	—	—	69000	81000	26600	115000
	314 L3	62.6	24.0	48600	75	25	160-180-200-225-250	—	—	79800	93600	31200	115000
	314 L3	73.9	20.3	51100	75	25	160-180-200-225-250	—	—	83800	98400	33000	115000
	314 L3	92.7	16.2	54700	75	25	160-180-200-225-250	—	—	89700	105400	35600	115000
	314 L3	108	13.9	57200	75	25	160-180-200-225-250	—	—	93900	110200	37400	115000
	314 L3	138	10.8	64800	75	25	160-180-200-225-250	—	—	101200	118800	40700	115000
	314 L3	164	9.1	64200	67	25	160-180-200-225-250	—	—	106500	125100	43100	115000
	314 L3	174	8.6	63000	62	25	160-180-200-225-250	—	—	108300	127200	43900	115000
	314 L3	206	7.3	63800	53	25	160-180-200-225-250	—	—	114000	133900	46400	115000
	314 L3	240	6.3	52000	37	25	160-180-200-225-250	—	—	119300	140100	48800	115000
	314 L4	314	4.8	77800	40	15.0	132-160-180-200	—	—	129400	151900	53400	115000
	314 L4	388	3.9	78500	36	15.0	132-160-180-200	—	—	137900	161900	57300	115000
	314 L4	458	3.3	79100	31	15.0	132-160-180-200	—	—	144900	170100	60600	115000
	314 L4	495	3.0	79300	28	15.0	132-160-180-200	—	—	148300	174100	62200	115000
	314 L4	554	2.7	79700	26	15.0	132-160-180-200	—	—	153400	180100	64600	115000
	314 L4	588	2.6	79900	24	15.0	132-160-180-200	—	—	156200	183400	65900	115000
	314 L4	668	2.2	80500	21	15.0	132-160-180-200	—	—	162300	190600	68700	115000
	314 L4	738	2.0	80900	19.5	15.0	132-160-180-200	—	—	167200	196300	71000	115000
	314 L4	858	1.7	81500	16.9	15.0	132-160-180-200	—	—	174900	205400	74700	115000
	314 L4	926	1.6	74000	14.2	15.0	132-160-180-200	—	—	179000	210100	76600	115000
	314 L4	1038	1.4	82400	14.1	15.0	132-160-180-200	—	—	185200	217400	79600	115000
	314 L4	1099	1.4	75800	12.2	15.0	132-160-180-200	—	—	188400	221200	81100	115000
	314 L4	1277	1.2	77400	10.8	15.0	132-160-180-200	—	—	197100	231400	85300	115000
	314 L4	1485	1.0	66700	8.0	15.0	132-160-180-200	—	—	206000	242100	89700	115000
	314 L4	1796	0.84	66800	6.6	15.0	132-160-180-200	—	—	206000	243000	90000	115000
<b>1000</b>	314 L2	17.4	58	37400	175	48	200-225-250	—	—	61300	72000	23300	115000
	314 L2	22.3	45	42200	175	48	200-225-250	—	—	66100	77600	25300	115000
	314 L2	26.5	38	42100	175	48	200-225-250	—	—	69600	81700	26800	115000
	314 L2	28.0	36	43100	171	48	200-225-250	—	—	70800	83100	27300	115000
	314 L2	33.2	30	45300	152	48	200-225-250	—	—	74500	87500	28900	115000
	314 L2	38.6	25.9	39600	114	48	200-225-250	—	—	77900	91500	30400	115000
	314 L3	62.6	16.0	54900	75	30	160-180-200-225-250	—	—	90100	105800	35700	115000
	314 L3	73.9	13.5	57700	75	30	160-180-200-225-250	—	—	94700	111200	37800	115000
	314 L3	92.7	10.8	61800	75	30	160-180-200-225-250	—	—	101400	119000	40700	115000
	314 L3	108	9.3	64600	69	30	160-180-200-225-250	—	—	106000	124500	42800	115000
	314 L3	138	7.2	71400	59	30	160-180-200-225-250	—	—	114300	134200	46500	115000
	314 L3	164	6.1	72900	51	30	160-180-200-225-250	—	—	120300	141200	49300	115000
	314 L3	174	5.8	64800	43	30	160-180-200-225-250	—	—	122300	143600	50200	115000
	314 L3	206	4.9	65600	37	30	160-180-200-225-250	—	—	128800	151200	53200	115000
	314 L3	240	4.2	53400	26	30	160-180-200-225-250	—	—	134700	158200	55900	115000





## 314 L

372

## 84000 Nm

n <sub>1</sub> min <sup>-1</sup>		i	n <sub>2</sub> min <sup>-1</sup>	M <sub>n2</sub> Nm	P <sub>n1</sub> kW	P <sub>t</sub> kW	P (IEC)	R <sub>n2</sub> [N]					M <sub>2 max</sub> Nm
								MC	MZ	HC/PC	HZ/PZ	FZ	
<b>1000</b>	314 L4	314	3.2	79200	30	18.0	132-160-180-200	—	—	146100	171600	61200	115000
	314 L4	388	2.6	79900	24	18.0	132-160-180-200	—	—	155700	182800	65600	115000
	314 L4	458	2.2	80600	21	18.0	132-160-180-200	—	—	163700	192200	69400	115000
	314 L4	495	2.0	80900	19.4	18.0	132-160-180-200	—	—	167500	196600	71200	115000
	314 L4	554	1.8	81400	17.4	18.0	132-160-180-200	—	—	173300	203500	73900	115000
	314 L4	588	1.7	81700	16.4	18.0	132-160-180-200	—	—	176400	207100	75400	115000
	314 L4	668	1.5	82200	14.6	18.0	132-160-180-200	—	—	183300	215200	78700	115000
	314 L4	738	1.4	82700	13.3	18.0	132-160-180-200	—	—	188800	221700	81300	115000
	314 L4	858	1.2	83300	11.5	18.0	132-160-180-200	—	—	197500	231900	85500	115000
	314 L4	926	1.1	78300	10.0	18.0	132-160-180-200	—	—	202100	237300	87700	115000
	314 L4	1038	0.96	84000	9.6	18.0	132-160-180-200	—	—	206000	243000	90000	115000
	314 L4	1099	0.91	79200	8.5	18.0	132-160-180-200	—	—	206000	243000	90000	115000
	314 L4	1277	0.78	79200	7.3	18.0	132-160-180-200	—	—	206000	243000	90000	115000
	314 L4	1485	0.67	66800	5.3	18.0	132-160-180-200	—	—	206000	243000	90000	115000
314 L4	1796	0.56	66800	4.4	18.0	132-160-180-200	—	—	206000	243000	90000	115000	
<b>500</b>	314 L2	17.4	28.8	46000	147	80	200-225-250	—	—	75500	88700	29400	115000
	314 L2	22.3	22.4	52000	130	80	200-225-250	—	—	81400	95600	31900	115000
	314 L2	26.5	18.9	51700	109	80	200-225-250	—	—	85700	100600	33800	115000
	314 L2	28.0	17.9	52700	105	80	200-225-250	—	—	87100	102300	34400	115000
	314 L2	33.2	15.0	55400	93	80	200-225-250	—	—	91700	107700	36500	115000
	314 L2	38.6	12.9	48300	70	80	200-225-250	—	—	96000	112700	38300	115000
	314 L3	62.6	8.0	67500	62	50	160-180-200-225-250	—	—	110900	130200	45000	115000
	314 L3	73.9	6.8	70900	55	50	160-180-200-225-250	—	—	116600	136900	47600	115000
	314 L3	92.7	5.4	75900	47	50	160-180-200-225-250	—	—	124800	146500	51300	115000
	314 L3	108	4.6	77900	41	50	160-180-200-225-250	—	—	130500	153300	54000	115000
	314 L3	138	3.6	78700	33	50	160-180-200-225-250	—	—	140700	165200	58600	115000
	314 L3	164	3.0	79300	28	50	160-180-200-225-250	—	—	148100	173900	62100	115000
	314 L3	174	2.9	68700	23	50	160-180-200-225-250	—	—	150600	176800	63300	115000
	314 L3	206	2.4	69900	19.5	50	160-180-200-225-250	—	—	158500	186100	67000	115000
	314 L3	240	2.1	59200	14.2	50	160-180-200-225-250	—	—	165900	194700	70400	115000
	314 L4	314	1.6	81900	15.4	30	132-160-180-200	—	—	179900	211200	77100	115000
	314 L4	388	1.3	82900	12.6	30	132-160-180-200	—	—	191700	225100	82700	115000
	314 L4	458	1.1	83600	10.8	30	132-160-180-200	—	—	201500	236600	87400	115000
	314 L4	495	1.0	84000	10.0	30	132-160-180-200	—	—	206000	242100	89700	115000
	314 L4	554	0.90	84000	9.0	30	132-160-180-200	—	—	206000	243000	90000	115000
	314 L4	588	0.85	84000	8.4	30	132-160-180-200	—	—	206000	243000	90000	115000
	314 L4	668	0.75	84000	7.4	30	132-160-180-200	—	—	206000	243000	90000	115000
	314 L4	738	0.68	84000	6.7	30	132-160-180-200	—	—	206000	243000	90000	115000
	314 L4	858	0.58	84000	5.8	30	132-160-180-200	—	—	206000	243000	90000	115000
	314 L4	926	0.54	79200	5.1	30	132-160-180-200	—	—	206000	243000	90000	115000
	314 L4	1038	0.48	84000	4.8	30	132-160-180-200	—	—	206000	243000	90000	115000
	314 L4	1099	0.46	79200	4.3	30	132-160-180-200	—	—	206000	243000	90000	115000
	314 L4	1277	0.39	79200	3.7	30	132-160-180-200	—	—	206000	243000	90000	115000
	314 L4	1485	0.34	66800	2.7	30	132-160-180-200	—	—	206000	243000	90000	115000
	314 L4	1796	0.28	66800	2.2	30	132-160-180-200	—	—	206000	243000	90000	115000

## 315 L

384

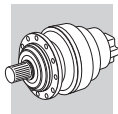
## 105000 Nm



n <sub>1</sub> min <sup>-1</sup>		i	n <sub>2</sub> min <sup>-1</sup>	M <sub>n2</sub> Nm	P <sub>n1</sub> kW	P <sub>t</sub> kW	P (IEC)	R <sub>n2</sub> [N]					M <sub>2 max</sub> Nm
								MC	MZ	HC/PC	HZ/PZ	FZ	
<b>1500</b>	315 L2	17.4	86	41400	200	42	—	—	—	54300	63800	20400	135000
	315 L2	22.3	67	46800	200	42	—	—	—	58500	68700	22100	135000
	315 L2	26.5	57	46600	200	42	—	—	—	61600	72300	23400	135000
	315 L2	28.0	54	47800	200	42	—	—	—	62700	73600	23900	135000
	315 L2	33.2	45	50300	200	42	—	—	—	66000	77400	25300	135000
	315 L2	38.6	39	44100	190	42	—	—	—	69000	81000	26600	135000





<b>315 L</b>							<b>105000 Nm</b>							
							384							
n <sub>1</sub> min <sup>-1</sup>		i	n <sub>2</sub> min <sup>-1</sup>	M <sub>n2</sub> Nm	P <sub>n1</sub> kW	P <sub>t</sub> kW	P (IEC)	Rn <sub>2</sub> [N]					M <sub>2 max</sub> Nm	
								MC	MZ	HC/PC	HZ/PZ	FZ		
<b>1500</b>	315 L3	59.6	25.2	59900	115	30	180-200-225-250	—	—	78600	92300	30700	135000	
	315 L3	71.1	21.1	63100	115	30	180-200-225-250	—	—	82900	97300	32600	135000	
	315 L3	91.3	16.4	68000	115	30	180-200-225-250	—	—	89300	104900	35400	135000	
	315 L3	108	13.8	71600	114	30	180-200-225-250	—	—	94000	110400	37500	135000	
	315 L3	139	10.8	81100	100	30	180-200-225-250	—	—	101300	119000	40700	135000	
	315 L3	165	9.1	80400	84	30	180-200-225-250	—	—	106700	125200	43100	135000	
	315 L3	174	8.6	78800	78	30	180-200-225-250	—	—	108500	127400	43900	135000	
	315 L3	207	7.2	79800	66	30	180-200-225-250	—	—	114200	134100	46500	135000	
	315 L3	241	6.2	65000	46	30	180-200-225-250	—	—	119500	140300	48900	135000	
	315 L4	302	5.0	97000	57	18.0	132-160-180-200	—	—	127900	150200	52800	135000	
	315 L4	370	4.1	97900	47	18.0	132-160-180-200	—	—	135900	159500	56400	135000	
	315 L4	441	3.4	98700	40	18.0	132-160-180-200	—	—	143300	168200	59800	135000	
	315 L4	487	3.1	99100	36	18.0	132-160-180-200	—	—	147600	173300	61800	135000	
	315 L4	533	2.8	99500	33	18.0	132-160-180-200	—	—	151700	178100	63800	135000	
	315 L4	591	2.5	99900	30	18.0	132-160-180-200	—	—	156400	183600	66000	135000	
	315 L4	672	2.2	100600	27	18.0	132-160-180-200	—	—	162500	190800	68900	135000	
	315 L4	741	2.0	101100	24	18.0	132-160-180-200	—	—	167400	196600	71200	135000	
	315 L4	862	1.7	101900	21	18.0	132-160-180-200	—	—	175200	205700	74800	135000	
	315 L4	930	1.6	92600	17.6	18.0	132-160-180-200	—	—	179200	210400	76800	135000	
	315 L4	1043	1.4	103000	17.5	18.0	132-160-180-200	—	—	185500	217800	79700	135000	
	315 L4	1104	1.4	94800	15.2	18.0	132-160-180-200	—	—	188700	221500	81300	135000	
	315 L4	1284	1.2	96900	13.4	18.0	132-160-180-200	—	—	197400	231800	85400	135000	
	315 L4	1492	1.0	83400	9.9	18.0	132-160-180-200	—	—	206000	242500	89800	135000	
	315 L4	1805	0.83	83500	8.2	18.0	132-160-180-200	—	—	206000	243000	90000	135000	
	<b>1000</b>	315 L2	17.4	58	46700	200	50	—	—	61300	72000	23300	135000	
		315 L2	22.3	45	52700	200	50	—	—	66100	77600	25300	135000	
		315 L2	26.5	38	52600	200	50	—	—	69600	81700	26800	135000	
		315 L2	28.0	36	53800	200	50	—	—	70800	83100	27300	135000	
		315 L2	33.2	30	56600	189	50	—	—	74500	87500	28900	135000	
		315 L2	38.6	25.9	49500	143	50	—	—	77900	91500	30400	135000	
		315 L3	59.6	16.8	67600	115	36	180-200-225-250	—	—	88800	104200	35200	135000
		315 L3	71.1	14.1	71300	115	36	180-200-225-250	—	—	93600	109900	37300	135000
315 L3		91.3	11.0	76900	97	36	180-200-225-250	—	—	100900	118400	40500	135000	
315 L3		108	9.2	80900	86	36	180-200-225-250	—	—	106200	124700	42900	135000	
315 L3		139	7.2	89400	74	36	180-200-225-250	—	—	114400	134400	46600	135000	
315 L3		165	6.1	91300	63	36	180-200-225-250	—	—	120500	141500	49400	135000	
315 L3		174	5.7	81100	53	36	180-200-225-250	—	—	122500	143800	50300	135000	
315 L3		207	4.8	82100	45	36	180-200-225-250	—	—	129000	151400	53200	135000	
315 L3		241	4.2	66700	32	36	180-200-225-250	—	—	134900	158400	56000	135000	
315 L4		302	3.3	98800	39	22	132-160-180-200	—	—	144500	169600	60400	135000	
315 L4		370	2.7	99700	32	22	132-160-180-200	—	—	153500	180200	64600	135000	
315 L4		441	2.3	100500	27	22	132-160-180-200	—	—	161800	190000	68500	135000	
315 L4		487	2.1	101100	25	22	132-160-180-200	—	—	166700	195700	70800	135000	
315 L4		533	1.9	101500	23	22	132-160-180-200	—	—	171300	201100	73000	135000	
315 L4		591	1.7	102100	20	22	132-160-180-200	—	—	176600	207400	75500	135000	
315 L4		672	1.5	102800	18.1	22	132-160-180-200	—	—	183600	215500	78800	135000	
315 L4		741	1.3	103300	16.5	22	132-160-180-200	—	—	189100	222000	81500	135000	
315 L4		862	1.2	104200	14.3	22	132-160-180-200	—	—	197800	232300	85700	135000	
315 L4		930	1.1	98000	12.5	22	132-160-180-200	—	—	202400	237700	87900	135000	
315 L4		1043	0.96	105000	11.9	22	132-160-180-200	—	—	206000	243000	90000	135000	
315 L4		1104	0.91	99000	10.6	22	132-160-180-200	—	—	206000	243000	90000	135000	
315 L4		1284	0.78	99000	9.1	22	132-160-180-200	—	—	206000	243000	90000	135000	
315 L4		1492	0.67	83500	6.6	22	132-160-180-200	—	—	206000	243000	90000	135000	
315 L4		1805	0.55	83500	5.5	22	132-160-180-200	—	—	206000	243000	90000	135000	
<b>500</b>		315 L1	4.25	118	40800	260	60	—	—	49500	58100	18400	135000	
		315 L1	5.33	94	40500	260	60	—	—	53000	62200	19800	135000	
	315 L1	6.20	81	35500	260	60	—	—	55400	65100	20800	135000		

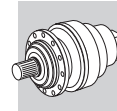
**Б**





<b>315 L</b>							384		<b>105000 Nm</b>					
$n_1$ min <sup>-1</sup>		i	$n_2$ min <sup>-1</sup>	$M_{n2}$ Nm	$P_{n1}$ kW	$P_t$ kW	<b>P (IEC)</b> - 	MC	MZ	$R_{n2}$ [N]			$M_{2\ max}$ Nm	
										HC/PC	HZ/PZ	FZ		
<b>500</b>	315 L2	17.4	28.8	57500	184	84	—	—	—	75500	88700	29400	135000	
	315 L2	22.3	22.4	65000	162	84	—	—	—	81400	95600	31900	135000	
	315 L2	26.5	18.9	64600	136	84	—	—	—	85700	100600	33800	135000	
	315 L2	28.0	17.9	65900	131	84	—	—	—	87100	102300	34400	135000	
	315 L2	33.2	15.0	69200	116	84	—	—	—	91700	107700	36500	135000	
	315 L2	38.6	12.9	60400	87	84	—	—	—	96000	112700	38300	135000	
	315 L3	59.6	8.4	83200	80	60	180-200-225-250	—	—	109300	128300	44300	135000	
	315 L3	71.1	7.0	87700	71	60	180-200-225-250	—	—	115200	135300	47000	135000	
	315 L3	91.3	5.5	94400	59	60	180-200-225-250	—	—	124200	145800	51100	135000	
	315 L3	108	4.6	97300	52	60	180-200-225-250	—	—	130700	153500	54100	135000	
	315 L3	139	3.6	98400	41	60	180-200-225-250	—	—	140900	165400	58700	135000	
	315 L3	165	3.0	99200	34	60	180-200-225-250	—	—	148300	174100	62200	135000	
	315 L3	174	2.9	86000	28	60	180-200-225-250	—	—	150800	177100	63400	135000	
	315 L3	207	2.4	87400	24	60	180-200-225-250	—	—	158800	186400	67100	135000	
	315 L3	241	2.1	74000	17.6	60	180-200-225-250	—	—	166100	195000	70500	135000	
	315 L4	302	1.7	102200	20.0	36	132-160-180-200	—	—	177900	208800	76100	135000	
	315 L4	370	1.4	103300	16.5	36	132-160-180-200	—	—	188900	221800	81400	135000	
	315 L4	441	1.1	104300	14.0	36	132-160-180-200	—	—	199200	233900	86300	135000	
	315 L4	487	1.0	104900	12.7	36	132-160-180-200	—	—	205200	240900	89200	135000	
	315 L4	533	0.94	105000	11.6	36	132-160-180-200	—	—	206000	243000	90000	135000	
	315 L4	591	0.85	105000	10.5	36	132-160-180-200	—	—	206000	243000	90000	135000	
	315 L4	672	0.74	105000	9.2	36	132-160-180-200	—	—	206000	243000	90000	135000	
	315 L4	741	0.67	105000	8.4	36	132-160-180-200	—	—	206000	243000	90000	135000	
	315 L4	862	0.58	105000	7.2	36	132-160-180-200	—	—	206000	243000	90000	135000	
	315 L4	930	0.54	99000	6.3	36	132-160-180-200	—	—	206000	243000	90000	135000	
	315 L4	1043	0.48	105000	6.0	36	132-160-180-200	—	—	206000	243000	90000	135000	
	315 L4	1104	0.45	99000	5.3	36	132-160-180-200	—	—	206000	243000	90000	135000	
	315 L4	1284	0.39	99000	4.6	36	132-160-180-200	—	—	206000	243000	90000	135000	
	315 L4	1492	0.34	83500	3.3	36	132-160-180-200	—	—	206000	243000	90000	135000	
	315 L4	1805	0.28	83500	2.7	36	132-160-180-200	—	—	206000	243000	90000	135000	

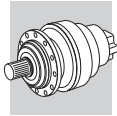
<b>316 L</b>							396		<b>138820 Nm</b>					
$n_1$ min <sup>-1</sup>		i	$n_2$ min <sup>-1</sup>	$M_{n2}$ Nm	$P_{n1}$ kW	$P_t$ kW	<b>P (IEC)</b> - 	MC	MZ	$R_{n2}$ [N]			$M_{2\ max}$ Nm	
										HC/PC	HZ/PZ	FZ		
<b>1500</b>	316 L2	17.4	86	43900	200	50	—	—	—	90300	100400	33900	192000	
	316 L2	22.3	67	48500	200	50	—	—	—	97300	108200	36900	192000	
	316 L2	26.5	57	47700	200	50	—	—	—	102500	113900	39100	192000	
	316 L3	59.6	25.2	63400	115	35	180-200-225-250	—	—	130700	145300	51200	192000	
	316 L3	71.1	21.1	66900	115	35	180-200-225-250	—	—	137800	153300	54300	192000	
	316 L3	76.5	19.6	70100	115	35	180-200-225-250	—	—	140800	156600	55600	192000	
	316 L3	91.3	16.4	72100	115	35	180-200-225-250	—	—	148500	165200	59000	192000	
	316 L3	108	13.8	75900	115	35	180-200-225-250	—	—	156300	173900	62500	192000	
	316 L3	117	12.8	79400	115	35	180-200-225-250	—	—	160000	178000	64100	192000	
	316 L3	139	10.8	81800	101	35	180-200-225-250	—	—	168500	187400	67900	192000	
	316 L3	165	9.1	82500	86	35	180-200-225-250	—	—	177400	197300	71900	192000	
	316 L4	215	7.0	93200	60	18.0	132-160-180-200	—	—	191900	213500	78500	192000	
	316 L4	256	5.9	98200	60	18.0	132-160-180-200	—	—	202400	225100	83200	192000	
	316 L4	302	5.0	103200	60	18.0	132-160-180-200	—	—	212700	236600	87900	192000	
	316 L4	329	4.6	105800	57	18.0	132-160-180-200	—	—	218100	242600	90400	192000	
	316 L4	370	4.1	109400	53	18.0	132-160-180-200	—	—	225900	251300	94000	192000	
	316 L4	441	3.4	115200	46	18.0	132-160-180-200	—	—	238200	264900	99700	192000	
	316 L4	487	3.1	118600	43	18.0	132-160-180-200	—	—	245400	272900	103100	192000	
	316 L4	533	2.8	121800	40	18.0	132-160-180-200	—	—	252200	280500	106300	192000	
	316 L4	566	2.7	123900	39	18.0	132-160-180-200	—	—	256700	285500	108400	192000	
	316 L4	591	2.5	122500	37	18.0	132-160-180-200	—	—	260100	289200	110000	192000	





<b>316 L</b>							396		<b>138820 Nm</b>					
$n_1$ min <sup>-1</sup>		i	$n_2$ min <sup>-1</sup>	$M_{n2}$ Nm	$P_{n1}$ kW	$P_t$ kW	<b>P (IEC)</b> 	MC	MZ	$R_{n2}$ [N]			$M_2$ max Nm	
								HC/PC	HZ/PZ	FZ				
<b>1500</b>	316 L4	625	2.4	126500	36	18.0	132-160-180-200	—	—	264500	294100	112000	192000	
	316 L4	685	2.2	127800	33	18.0	132-160-180-200	—	—	271800	302300	115500	192000	
	316 L4	726	2.1	128600	31	18.0	132-160-180-200	—	—	276700	307700	117800	192000	
	316 L4	741	2.0	126500	30	18.0	132-160-180-200	—	—	278400	309600	118600	192000	
	316 L4	812	1.8	130000	28	18.0	132-160-180-200	—	—	286100	318200	122300	192000	
	316 L4	862	1.7	129000	27	18.0	132-160-180-200	—	—	291300	323900	124700	192000	
	316 L4	1043	1.4	132300	23	18.0	132-160-180-200	—	—	308400	343000	132900	192000	
	316 L4	1237	1.2	122100	17.5	18.0	132-160-180-200	—	—	324600	361100	140700	192000	
<b>1000</b>	316 L2	17.4	58	49500	200	60	—	—	—	102000	113400	38900	192000	
	316 L2	22.3	45	55000	200	60	—	—	—	109900	122200	42200	192000	
	316 L2	26.5	38	53800	200	60	—	—	—	115700	128700	44700	192000	
	316 L3	59.6	16.8	71600	115	42	180-200-225-250	—	—	147600	164100	58600	192000	
	316 L3	71.1	14.1	75600	115	42	180-200-225-250	—	—	155600	173100	62100	192000	
	316 L3	76.5	13.1	78900	115	42	180-200-225-250	—	—	159100	176900	63700	192000	
	316 L3	91.3	11.0	81400	102	42	180-200-225-250	—	—	167700	186500	67500	192000	
	316 L3	108	9.2	85700	91	42	180-200-225-250	—	—	176600	196400	71500	192000	
	316 L3	117	8.5	89800	88	42	180-200-225-250	—	—	180800	201000	73400	192000	
	316 L3	139	7.2	92400	76	42	180-200-225-250	—	—	190300	211600	77700	192000	
	316 L3	165	6.1	93100	65	42	180-200-225-250	—	—	200300	222800	82300	192000	
	316 L4	215	4.7	105100	58	22	132-160-180-200	—	—	216700	241100	89800	192000	
	316 L4	256	3.9	110700	51	22	132-160-180-200	—	—	228500	254200	95300	192000	
	316 L4	302	3.3	116100	45	22	132-160-180-200	—	—	240200	267200	100700	192000	
	316 L4	329	3.0	119000	43	22	132-160-180-200	—	—	246300	273900	103500	192000	
	316 L4	370	2.7	123100	39	22	132-160-180-200	—	—	255100	283800	107600	192000	
	316 L4	441	2.3	127300	34	22	132-160-180-200	—	—	269000	299200	114200	192000	
	316 L4	487	2.1	128600	31	22	132-160-180-200	—	—	277100	308200	118000	192000	
	316 L4	533	1.9	129900	29	22	132-160-180-200	—	—	284800	316800	121700	192000	
	316 L4	566	1.8	130700	27	22	132-160-180-200	—	—	289900	322500	124100	192000	
	316 L4	591	1.7	129500	26	22	132-160-180-200	—	—	293700	326600	125900	192000	
	316 L4	625	1.6	132100	25	22	132-160-180-200	—	—	298700	332200	128200	192000	
	316 L4	685	1.5	133400	23	22	132-160-180-200	—	—	307000	341400	132200	192000	
	316 L4	726	1.4	134200	22	22	132-160-180-200	—	—	312500	347500	134800	192000	
	316 L4	741	1.3	133400	21	22	132-160-180-200	—	—	314400	349700	135800	192000	
	316 L4	812	1.2	135800	19.8	22	132-160-180-200	—	—	323200	359400	140000	192000	
	316 L4	862	1.2	136100	18.7	22	132-160-180-200	—	—	328900	365800	142800	192000	
	316 L4	1043	0.96	138800	15.7	22	132-160-180-200	—	—	345000	385000	150000	192000	
	316 L4	1237	0.81	124000	11.9	22	132-160-180-200	—	—	345000	385000	150000	192000	
	<b>500</b>	316 L2	17.4	28.8	60900	195	100	—	—	—	125600	139600	49000	192000
		316 L2	22.3	22.4	67400	168	100	—	—	—	135300	150500	53200	192000
		316 L2	26.5	18.9	66200	139	100	—	—	—	142400	158400	56300	192000
316 L3		59.6	8.4	88200	85	70	180-200-225-250	—	—	181700	202100	73800	192000	
316 L3		71.1	7.0	93000	75	70	180-200-225-250	—	—	191600	213100	78300	192000	
316 L3		76.5	6.5	98000	74	70	180-200-225-250	—	—	195800	217800	80200	192000	
316 L3		91.3	5.5	100200	63	70	180-200-225-250	—	—	206500	229600	85100	192000	
316 L3		108	4.6	105400	56	70	180-200-225-250	—	—	217400	241800	90100	192000	
316 L3		117	4.3	111100	54	70	180-200-225-250	—	—	222500	247500	92500	192000	
316 L3		139	3.6	112100	46	70	180-200-225-250	—	—	234300	260500	97900	192000	
316 L3		165	3.0	110200	38	70	180-200-225-250	—	—	246600	274300	103700	192000	
316 L4		215	2.3	126900	35	36	132-160-180-200	—	—	266800	296800	113100	192000	
316 L4		256	2.0	129300	30	36	132-160-180-200	—	—	281400	312900	120000	192000	
316 L4		302	1.7	131600	26	36	132-160-180-200	—	—	295700	328900	126800	192000	
316 L4		329	1.5	132800	24	36	132-160-180-200	—	—	303200	337200	130400	192000	
316 L4		370	1.4	134500	22	36	132-160-180-200	—	—	314100	349300	135600	192000	
316 L4		441	1.1	137000	18.4	36	132-160-180-200	—	—	331200	368400	143800	192000	
316 L4		487	1.0	138400	16.8	36	132-160-180-200	—	—	341200	379500	148700	192000	
316 L4		533	0.94	138800	15.4	36	132-160-180-200	—	—	345000	385000	150000	192000	
316 L4		566	0.88	138800	14.5	36	132-160-180-200	—	—	345000	385000	150000	192000	

**Б**



## 316 L

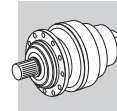
## 138820 Nm



n <sub>1</sub> min <sup>-1</sup>		i	n <sub>2</sub> min <sup>-1</sup>	M <sub>n2</sub> Nm	P <sub>n1</sub> kW	P <sub>t</sub> kW	P (IEC)	Rn <sub>2</sub> [N]					M <sub>2 max</sub> Nm
								MC	MZ	HC/PC	HZ/PZ	FZ	
500	316 L4	591	0.85	138800	13.9	36	132-160-180-200	—	—	345000	385000	150000	192000
	316 L4	625	0.80	138800	13.1	36	132-160-180-200	—	—	345000	385000	150000	192000
	316 L4	685	0.73	138800	12.0	36	132-160-180-200	—	—	345000	385000	150000	192000
	316 L4	726	0.69	138800	11.3	36	132-160-180-200	—	—	345000	385000	150000	192000
	316 L4	741	0.67	138800	11.1	36	132-160-180-200	—	—	345000	385000	150000	192000
	316 L4	812	0.62	138800	10.1	36	132-160-180-200	—	—	345000	385000	150000	192000
	316 L4	862	0.58	138800	9.5	36	132-160-180-200	—	—	345000	385000	150000	192000
	316 L4	1043	0.48	138800	7.9	36	132-160-180-200	—	—	345000	385000	150000	192000
	316 L4	1237	0.40	124000	5.9	36	132-160-180-200	—	—	345000	385000	150000	192000

## 317 L



## 208110 Nm

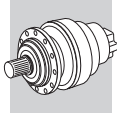
n <sub>1</sub> min <sup>-1</sup>		i	n <sub>2</sub> min <sup>-1</sup>	M <sub>n2</sub> Nm	P <sub>n1</sub> kW	P <sub>t</sub> kW	P (IEC)	Rn <sub>2</sub> [N]					M <sub>2 max</sub> Nm	
								MC	MZ	HC/PC	HZ/PZ	FZ		
1500	317 L3	58.1	25.8	90300	150	35	180-200-225-250	—	—	166800	177500	50800	393000	
	317 L3	69.3	21.6	93300	150	35	180-200-225-250	—	—	175800	187200	53800	393000	
	317 L3	89.0	16.9	101000	150	35	180-200-225-250	—	—	189500	201800	58500	393000	
	317 L3	106	14.2	105800	150	35	180-200-225-250	—	—	199500	212400	61900	393000	
	317 L3	116	12.9	108300	150	35	180-200-225-250	—	—	205200	218400	63900	393000	
	317 L3	138	10.9	114000	143	35	180-200-225-250	—	—	216000	230000	67700	393000	
	317 L3	166	9.1	120500	125	35	180-200-225-250	—	—	228300	243100	72000	393000	
	317 L3	179	8.4	136600	131	35	180-200-225-250	—	—	233800	248900	73900	393000	
	317 L3	213	7.1	142200	115	35	180-200-225-250	—	—	246100	262000	78200	393000	
	317 L3	252	5.9	119700	82	35	180-200-225-250	—	—	259100	275800	82800	393000	
	317 L4	310	4.8	146200	60	18.0	132-160-180-200	—	—	275500	293400	88700	393000	
	317 L4	360	4.2	152900	60	18.0	132-160-180-200	—	—	288300	306900	93200	393000	
	317 L4	449	3.3	163300	60	18.0	132-160-180-200	—	—	307900	327800	100300	393000	
	317 L4	493	3.0	166900	60	18.0	132-160-180-200	—	—	316700	337200	103500	393000	
	317 L4	552	2.7	174500	56	18.0	132-160-180-200	—	—	327600	348800	107500	393000	
	317 L4	619	2.4	177200	51	18.0	132-160-180-200	—	—	339000	361000	111600	393000	
	317 L4	719	2.1	178400	44	18.0	132-160-180-200	—	—	354700	377600	117400	393000	
	317 L4	792	1.9	186500	42	18.0	132-160-180-200	—	—	365100	388700	121200	393000	
	317 L4	904	1.7	166600	33	18.0	132-160-180-200	—	—	379800	404400	126700	393000	
	317 L4	1032	1.5	181300	31	18.0	132-160-180-200	—	—	395300	420900	132400	393000	
	317 L4	1134	1.3	168100	26	18.0	132-160-180-200	—	—	406600	432900	136600	393000	
	317 L4	1318	1.1	169100	23	18.0	132-160-180-200	—	—	425400	452900	143700	393000	
	317 L4	1595	0.94	170000	18.9	18.0	132-160-180-200	—	—	442000	470000	150000	393000	
	317 L4	1893	0.79	156200	14.6	18.0	132-160-180-200	—	—	442000	470000	150000	393000	
	1000	317 L3	58.1	17.2	101900	150	42	180-200-225-250	—	—	188300	200500	58100	393000
		317 L3	69.3	14.4	105300	150	42	180-200-225-250	—	—	198600	211400	61600	393000
		317 L3	89.0	11.2	114000	147	42	180-200-225-250	—	—	214000	227800	67000	393000
		317 L3	106	9.5	119500	130	42	180-200-225-250	—	—	225300	239900	70900	393000
		317 L3	116	8.6	122300	121	42	180-200-225-250	—	—	231700	246700	73200	393000
		317 L3	138	7.3	128800	107	42	180-200-225-250	—	—	243900	259700	77400	393000
		317 L3	166	6.0	136100	94	42	180-200-225-250	—	—	257900	274600	82400	393000
		317 L3	179	5.6	150100	96	42	180-200-225-250	—	—	264000	281100	84600	393000
		317 L3	213	4.7	154900	84	42	180-200-225-250	—	—	277900	295900	89500	393000
317 L3		252	4.0	124600	57	42	180-200-225-250	—	—	292600	311500	94800	393000	
317 L4		310	3.2	165100	60	22	132-160-180-200	—	—	311200	331300	101500	393000	
317 L4		360	2.8	172700	57	22	132-160-180-200	—	—	325600	346600	106700	393000	
317 L4		449	2.2	181600	48	22	132-160-180-200	—	—	347700	370200	114800	393000	
317 L4		493	2.0	178600	43	22	132-160-180-200	—	—	357700	380800	118500	393000	
317 L4		552	1.8	188400	40	22	132-160-180-200	—	—	369900	393900	123000	393000	
317 L4		619	1.6	180400	35	22	132-160-180-200	—	—	382900	407600	127800	393000	
317 L4		719	1.4	181600	30	22	132-160-180-200	—	—	400600	426500	134400	393000	
317 L4		792	1.3	199300	30	22	132-160-180-200	—	—	412300	439000	138800	393000	
317 L4		904	1.1	169300	22	22	132-160-180-200	—	—	429000	456700	145000	393000	
317 L4		1032	0.97	184300	21	22	132-160-180-200	—	—	442000	470000	150000	393000	



<b>317 L</b>							406		<b>208110 Nm</b>					
$n_1$ min <sup>-1</sup>		i	$n_2$ min <sup>-1</sup>	$M_{n2}$ Nm	$P_{n1}$ kW	$P_t$ kW	<b>P (IEC)</b> 	MC	MZ	$R_{n2}$ [N]			$M_{2 \max}$ Nm	
										HC/PC	HZ/PZ	FZ		
<b>1000</b>	317 L4	1134	0.88	170000	17.7	22	132-160-180-200	—	—	442000	470000	150000	393000	
	317 L4	1318	0.76	170000	15.3	22	132-160-180-200	—	—	442000	470000	150000	393000	
	317 L4	1595	0.63	170000	12.6	22	132-160-180-200	—	—	442000	470000	150000	393000	
	317 L4	1893	0.53	156200	9.8	22	132-160-180-200	—	—	442000	470000	150000	393000	
<b>500</b>	317 L2	16.9	29.5	86700	250	116	—	—	—	160200	170600	48500	393000	
	317 L2	22.1	22.6	91400	230	116	—	—	—	173500	184700	53000	393000	
	317 L2	26.6	18.8	96700	202	116	—	—	—	183400	195300	56400	393000	
	317 L2	28.4	17.6	110500	217	116	—	—	—	186900	199000	57600	393000	
	317 L2	34.1	14.7	116800	191	116	—	—	—	197600	210400	61300	393000	
	317 L2	40.5	12.3	112800	155	116	—	—	—	208100	221500	64900	393000	
	317 L3	58.1	8.6	125400	124	70	180-200-225-250	—	—	231900	246900	73200	393000	
	317 L3	69.3	7.2	129700	107	70	180-200-225-250	—	—	244500	260300	77600	393000	
	317 L3	89.0	5.6	140100	90	70	180-200-225-250	—	—	263500	280500	84400	393000	
	317 L3	106	4.7	147100	80	70	180-200-225-250	—	—	277400	295300	89300	393000	
	317 L3	116	4.3	150500	74	70	180-200-225-250	—	—	285300	303700	92200	393000	
	317 L3	138	3.6	158400	66	70	180-200-225-250	—	—	300300	319700	97600	393000	
	317 L3	166	3.0	151900	53	70	180-200-225-250	—	—	317500	338000	103800	393000	
	317 L3	179	2.8	162300	52	70	180-200-225-250	—	—	325000	346100	106500	393000	
	317 L3	213	2.4	164400	44	70	180-200-225-250	—	—	342200	364300	112800	393000	
	317 L3	252	2.0	139600	32	70	180-200-225-250	—	—	360200	383500	119400	393000	
	317 L4	310	1.6	191500	37	36	132-160-180-200	—	—	383100	407900	127900	393000	
	317 L4	360	1.4	196200	32	36	132-160-180-200	—	—	400800	426700	134500	393000	
	317 L4	449	1.1	203400	27	36	132-160-180-200	—	—	428100	455800	144700	393000	
	317 L4	493	1.0	184200	22	36	132-160-180-200	—	—	440300	468800	149300	393000	
	317 L4	552	0.91	207100	22	36	132-160-180-200	—	—	442000	470000	150000	393000	
	317 L4	619	0.81	184300	17.6	36	132-160-180-200	—	—	442000	470000	150000	393000	
	317 L4	719	0.70	184300	15.2	36	132-160-180-200	—	—	442000	470000	150000	393000	
	317 L4	792	0.63	207100	15.5	36	132-160-180-200	—	—	442000	470000	150000	393000	
	317 L4	904	0.55	170000	11.1	36	132-160-180-200	—	—	442000	470000	150000	393000	
	317 L4	1032	0.48	184300	10.6	36	132-160-180-200	—	—	442000	470000	150000	393000	
	317 L4	1134	0.44	170000	8.9	36	132-160-180-200	—	—	442000	470000	150000	393000	
	317 L4	1318	0.38	170000	7.6	36	132-160-180-200	—	—	442000	470000	150000	393000	
	317 L4	1595	0.31	170000	6.3	36	132-160-180-200	—	—	442000	470000	150000	393000	
	317 L4	1893	0.26	156200	4.9	36	132-160-180-200	—	—	442000	470000	150000	393000	

**Б**

<b>318 L</b>							416		<b>280580 Nm</b>					
$n_1$ min <sup>-1</sup>		i	$n_2$ min <sup>-1</sup>	$M_{n2}$ Nm	$P_{n1}$ kW	$P_t$ kW	<b>P (IEC)</b> 	MC	MZ	$R_{n2}$ [N]			$M_{2 \max}$ Nm	
										HC/PC	HZ/PZ	FZ		
<b>1500</b>	318 L3	76.5	19.6	144900	200	40	—	—	—	227200	231900	74200	500000	
	318 L3	98.2	15.3	156100	200	40	—	—	—	244900	249900	80600	500000	
	318 L3	117	12.9	164400	200	40	—	—	—	257800	263100	85300	500000	
	318 L3	123	12.2	167200	200	40	—	—	—	262100	267500	86900	500000	
	318 L3	146	10.3	176000	200	40	—	—	—	275900	281600	92000	500000	
	318 L3	170	8.8	184100	186	40	—	—	—	288700	294600	96800	500000	
318 L4	262	5.7	209700	115	22	180-200-225-250	—	—	328800	335600	111800	500000		
318 L4	313	4.8	220800	115	22	180-200-225-250	—	—	346700	353800	118600	500000		
318 L4	337	4.5	225200	115	22	180-200-225-250	—	—	354400	361600	121500	500000		
318 L4	402	3.7	236100	104	22	180-200-225-250	—	—	373600	381300	128900	500000		
318 L4	422	3.6	239300	101	22	180-200-225-250	—	—	379300	387100	131100	500000		
318 L4	477	3.1	247200	92	22	180-200-225-250	—	—	393300	401400	136500	500000		
318 L4	515	2.9	252500	87	22	180-200-225-250	—	—	402700	410900	140100	500000		
318 L4	612	2.5	263300	76	22	180-200-225-250	—	—	423900	432600	148300	500000		
318 L4	647	2.3	264400	73	22	180-200-225-250	—	—	431100	439900	151100	500000		
318 L4	726	2.1	266600	65	22	180-200-225-250	—	—	446300	455400	157000	500000		
318 L4	768	2.0	267600	62	22	180-200-225-250	—	—	453800	463100	160000	500000		
318 L4	911	1.6	270900	53	22	180-200-225-250	—	—	477700	487500	169400	500000		
318 L4	1059	1.4	273800	46	22	180-200-225-250	—	—	499800	510000	178100	500000		



### 318 L

416

### 280580 Nm

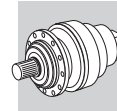
n <sub>1</sub> min <sup>-1</sup>		i	n <sub>2</sub> min <sup>-1</sup>	M <sub>n2</sub> Nm	P <sub>n1</sub> kW	P <sub>t</sub> kW	P (IEC)	Rn <sub>2</sub> [N]					M <sub>2 max</sub> Nm
								MC	MZ	HC/PC	HZ/PZ	FZ	
<b>1000</b>	318 L3	76.5	13.1	163600	200	48	—	—	—	256600	261900	84900	500000
	318 L3	98.2	10.2	176300	200	48	—	—	—	276500	282200	92300	500000
	318 L3	117	8.6	185600	183	48	—	—	—	291100	297100	97700	500000
	318 L3	123	8.1	188800	176	48	—	—	—	296000	302100	99500	500000
	318 L3	146	6.8	198700	156	48	—	—	—	311600	318000	105400	500000
	318 L3	170	5.9	207900	140	48	—	—	—	326000	332700	110800	500000
	318 L4	262	3.8	234800	106	26	180-200-225-250	—	—	371300	379000	128000	500000
	318 L4	313	3.2	246200	93	26	180-200-225-250	—	—	391500	399600	135800	500000
	318 L4	337	3.0	251100	88	26	180-200-225-250	—	—	400200	408400	139100	500000
	318 L4	402	2.5	263100	77	26	180-200-225-250	—	—	422000	430600	147600	500000
	318 L4	422	2.4	264000	74	26	180-200-225-250	—	—	428400	437200	150100	500000
	318 L4	477	2.1	266300	66	26	180-200-225-250	—	—	444200	453300	156200	500000
	318 L4	515	1.9	267700	61	26	180-200-225-250	—	—	454800	464100	160400	500000
	318 L4	612	1.6	271000	52	26	180-200-225-250	—	—	478700	488600	169800	500000
	318 L4	647	1.5	272100	50	26	180-200-225-250	—	—	486800	496800	173000	500000
	318 L4	726	1.4	274300	45	26	180-200-225-250	—	—	503000	514300	179800	500000
	318 L4	768	1.3	275400	42	26	180-200-225-250	—	—	503000	523000	183100	500000
	318 L4	911	1.1	278700	36	26	180-200-225-250	—	—	503000	550600	193900	500000
	318 L4	1059	0.94	280600	31	26	180-200-225-250	—	—	503000	565000	200000	500000
	<b>500</b>	318 L2	18.7	26.7	132000	260	63	—	—	—	207000	211300	66900
318 L2		23.5	21.3	141300	260	63	—	—	—	221600	226200	72100	500000
318 L2		27.3	18.3	147800	260	63	—	—	—	231800	236600	75900	500000
318 L3		76.5	6.5	201500	151	80	—	—	—	315900	322400	107000	500000
318 L3		98.2	5.1	217100	127	80	—	—	—	340400	347400	116200	500000
318 L3		117	4.3	227500	112	80	—	—	—	358400	365700	123100	500000
318 L3		123	4.1	230900	108	80	—	—	—	364400	371900	125400	500000
318 L3		146	3.4	241800	95	80	—	—	—	383700	391500	132800	500000
318 L3		170	2.9	251700	85	80	—	—	—	401400	409600	139600	500000
318 L4		262	1.9	268100	60	44	180-200-225-250	—	—	457200	466600	161300	500000
318 L4		313	1.6	271400	51	44	180-200-225-250	—	—	482000	491900	171100	500000
318 L4		337	1.5	272800	48	44	180-200-225-250	—	—	492700	502800	175300	500000
318 L4		402	1.2	276300	41	44	180-200-225-250	—	—	503000	530200	185900	500000
318 L4		422	1.2	277300	39	44	180-200-225-250	—	—	503000	538200	189100	500000
318 L4		477	1.0	279600	35	44	180-200-225-250	—	—	503000	558100	196800	500000
318 L4		515	0.97	280600	32	44	180-200-225-250	—	—	503000	565000	200000	500000
318 L4		612	0.82	280600	27	44	180-200-225-250	—	—	503000	565000	200000	500000
318 L4		647	0.77	280600	26	44	180-200-225-250	—	—	503000	565000	200000	500000
318 L4		726	0.69	280600	23	44	180-200-225-250	—	—	503000	565000	200000	500000
318 L4		768	0.65	280600	22	44	180-200-225-250	—	—	503000	565000	200000	500000
318 L4	911	0.55	280600	18.2	44	180-200-225-250	—	—	503000	565000	200000	500000	
318 L4	1059	0.47	280600	15.7	44	180-200-225-250	—	—	503000	565000	200000	500000	



### 319 L

426

### 476410 Nm

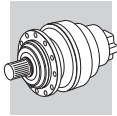
n <sub>1</sub> min <sup>-1</sup>		i	n <sub>2</sub> min <sup>-1</sup>	M <sub>n2</sub> Nm	P <sub>n1</sub> kW	P <sub>t</sub> kW	P (IEC)	Rn <sub>2</sub> [N]					M <sub>2 max</sub> Nm
								MC	MZ	HC/PC	HZ/PZ	FZ	
<b>1500</b>	319 L3	84.8	17.7	195400	200	50	—	—	—	269300	296700	76700	680000
	319 L3	109	13.8	222400	200	50	—	—	—	290200	319800	83400	680000
	319 L3	129	11.6	220800	200	50	—	—	—	305500	336600	88300	680000
	319 L3	137	11.0	226500	200	50	—	—	—	310700	342300	90000	680000
	319 L3	162	9.3	250300	200	50	—	—	—	326800	360000	95200	680000
	319 L3	188	8.0	209800	192	50	—	—	—	342200	377000	100100	680000
	319 L3	223	6.7	246100	190	50	—	—	—	359900	396500	105900	680000



<b>319 L</b>							<b>476410 Nm</b>							
							426							
n <sub>1</sub> min <sup>-1</sup>		i	n <sub>2</sub> min <sup>-1</sup>	M <sub>n2</sub> Nm	P <sub>n1</sub> kW	P <sub>t</sub> kW	P (IEC) 	Rn <sub>2</sub> [N]					M <sub>2 max</sub> Nm	
								MC	MZ	HC/PC	HZ/PZ	FZ		
<b>1500</b>	319 L4	347	4.3	298000	115	30	180-200-225-250	—	—	410900	452700	122700	680000	
	319 L4	445	3.4	319800	115	30	180-200-225-250	—	—	442900	487900	133400	680000	
	319 L4	528	2.8	335700	113	30	180-200-225-250	—	—	466200	513700	141200	680000	
	319 L4	571	2.6	344400	107	30	180-200-225-250	—	—	477300	525800	145000	680000	
	319 L4	678	2.2	354900	93	30	180-200-225-250	—	—	502400	553600	153500	680000	
	319 L4	717	2.1	355800	88	30	180-200-225-250	—	—	510900	562900	156300	680000	
	319 L4	850	1.8	363400	76	30	180-200-225-250	—	—	537900	592600	165500	680000	
	319 L4	912	1.6	336100	65	30	180-200-225-250	—	—	549200	605100	169400	680000	
	319 L4	1007	1.5	344900	61	30	180-200-225-250	—	—	565700	623300	175100	680000	
	319 L4	1195	1.3	354500	53	30	180-200-225-250	—	—	595600	656200	185400	680000	
319 L4	1389	1.1	355900	45	30	180-200-225-250	—	—	623100	686500	194900	680000		
<b>1000</b>	319 L3	84.8	11.8	220700	200	60	—	—	—	304100	335100	87900	680000	
	319 L3	109	9.2	251200	200	60	—	—	—	327800	361100	95500	680000	
	319 L3	129	7.7	249300	200	60	—	—	—	345000	380100	101100	680000	
	319 L3	137	7.3	255500	200	60	—	—	—	350900	386600	103000	680000	
	319 L3	162	6.2	263500	187	60	—	—	—	369000	406600	108900	680000	
	319 L3	188	5.3	236700	144	60	—	—	—	386400	425800	114600	680000	
	319 L3	223	4.5	274900	141	60	—	—	—	406500	447800	121300	680000	
	319 L4	347	2.9	334200	114	36	180-200-225-250	—	—	464100	511300	140500	680000	
	319 L4	445	2.2	354100	94	36	180-200-225-250	—	—	500200	551000	152700	680000	
	319 L4	528	1.9	364000	82	36	180-200-225-250	—	—	526500	580100	161700	680000	
	319 L4	571	1.8	368700	76	36	180-200-225-250	—	—	539000	593900	165900	680000	
	319 L4	678	1.5	379100	66	36	180-200-225-250	—	—	567400	625200	175700	680000	
	319 L4	717	1.4	374100	62	36	180-200-225-250	—	—	577000	635700	179000	680000	
	319 L4	850	1.2	382200	53	36	180-200-225-250	—	—	607400	669200	189500	680000	
	319 L4	912	1.1	355200	46	36	180-200-225-250	—	—	620200	683400	193900	680000	
	319 L4	1007	0.99	367600	43	36	180-200-225-250	—	—	638000	702000	200000	680000	
	319 L4	1195	0.84	367600	36	36	180-200-225-250	—	—	638000	702000	200000	680000	
	319 L4	1389	0.72	359700	31	36	180-200-225-250	—	—	638000	702000	200000	680000	
	<b>500</b>	319 L2	20.7	24.1	191800	260	70	—	—	—	245400	270300	69200	680000
		319 L2	24.5	20.4	200300	260	70	—	—	—	258100	284300	73200	680000
319 L2		26.0	19.2	191600	260	70	—	—	—	262700	289400	74700	680000	
319 L2		30.2	16.5	168600	260	70	—	—	—	274800	302800	78500	680000	
319 L2		35.8	14.0	199000	260	70	—	—	—	289000	318500	83000	680000	
319 L3		84.8	5.9	272100	184	100	—	—	—	374400	412500	110700	680000	
319 L3		109	4.6	306300	162	100	—	—	—	403500	444600	120300	680000	
319 L3		129	3.9	306100	136	100	—	—	—	424800	468000	127400	680000	
319 L3		137	3.7	312300	131	100	—	—	—	432000	475900	129700	680000	
319 L3		162	3.1	302300	107	100	—	—	—	454400	500600	137200	680000	
319 L3		188	2.7	290800	89	100	—	—	—	475800	524200	144400	680000	
319 L3		223	2.2	322300	83	100	—	—	—	500400	551300	152800	680000	
319 L4		347	1.4	380500	65	60	180-200-225-250	—	—	571400	629500	177000	680000	
319 L4		445	1.1	396200	53	60	180-200-225-250	—	—	615800	678400	192400	680000	
319 L4		528	0.95	403700	45	60	180-200-225-250	—	—	638000	702000	200000	680000	
319 L4		571	0.88	403700	42	60	180-200-225-250	—	—	638000	702000	200000	680000	
319 L4		678	0.74	403700	35	60	180-200-225-250	—	—	638000	702000	200000	680000	
319 L4		717	0.70	389900	32	60	180-200-225-250	—	—	638000	702000	200000	680000	
319 L4		850	0.59	389900	27	60	180-200-225-250	—	—	638000	702000	200000	680000	
319 L4		912	0.55	359700	23	60	180-200-225-250	—	—	638000	702000	200000	680000	
319 L4	1007	0.50	367600	22	60	180-200-225-250	—	—	638000	702000	200000	680000		
319 L4	1195	0.42	367600	18.2	60	180-200-225-250	—	—	638000	702000	200000	680000		
319 L4	1389	0.36	359700	15.3	60	180-200-225-250	—	—	638000	702000	200000	680000		







## 321 L

436

## 655740 Nm

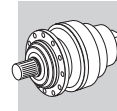
n <sub>1</sub> min <sup>-1</sup>		i	n <sub>2</sub> min <sup>-1</sup>	M <sub>n2</sub> Nm	P <sub>n1</sub> kW	P <sub>t</sub> kW	P (IEC)	Rn <sub>2</sub> [N]					M <sub>2 max</sub> Nm	
								MC	MZ	HC/PC	HZ/PZ	FZ		
<b>1500</b>	321 L4	258	5.8	401700	150	35	180-200-225-250	—	—	461500	547200	667600	934000	
	321 L4	308	4.9	423600	150	35	180-200-225-250	—	—	486600	577000	708100	934000	
	321 L4	395	3.8	456500	150	35	180-200-225-250	—	—	524400	621900	769500	934000	
	321 L4	469	3.2	480500	150	35	180-200-225-250	—	—	552000	654600	814700	934000	
	321 L4	515	2.9	494200	150	35	180-200-225-250	—	—	567800	673300	840500	934000	
	321 L4	612	2.5	519900	150	35	180-200-225-250	—	—	597700	708800	889900	934000	
	321 L4	736	2.0	545400	131	35	180-200-225-250	—	—	631900	749400	946600	934000	
	321 L4	796	1.9	556600	124	35	180-200-225-250	—	—	646900	767100	971600	934000	
	321 L4	945	1.6	581800	109	35	180-200-225-250	—	—	681000	807600	1028700	934000	
	321 L4	1122	1.3	530200	84	35	180-200-225-250	—	—	716900	850200	1089200	934000	
<b>1000</b>	321 L3	75.3	13.3	313500	250	60	—	—	—	360100	427000	506800	934000	
	321 L3	98.2	10.2	339400	250	60	—	—	—	389900	462400	553600	934000	
	321 L3	118	8.5	358800	250	60	—	—	—	412200	488800	588900	934000	
	321 L3	126	7.9	365800	250	60	—	—	—	420200	498300	601600	934000	
	321 L3	152	6.6	386700	250	60	—	—	—	444200	526800	639900	934000	
	321 L3	180	5.6	407100	250	60	—	—	—	467700	554600	677500	934000	
	321 L4	258	3.9	453700	150	42	180-200-225-250	—	—	521200	618000	764200	934000	
	321 L4	308	3.2	478300	150	42	180-200-225-250	—	—	549500	651700	810500	934000	
	321 L4	395	2.5	515500	150	42	180-200-225-250	—	—	592200	702300	880800	934000	
	321 L4	469	2.1	539100	136	42	180-200-225-250	—	—	623400	739300	932600	934000	
	321 L4	515	1.9	552400	127	42	180-200-225-250	—	—	641200	760400	962200	934000	
	321 L4	612	1.6	577400	112	42	180-200-225-250	—	—	675000	800500	1018700	934000	
	321 L4	736	1.4	605800	97	42	180-200-225-250	—	—	713600	846300	1083600	934000	
	321 L4	796	1.3	618200	92	42	180-200-225-250	—	—	730600	866400	1112200	934000	
	321 L4	945	1.1	646200	81	42	180-200-225-250	—	—	769100	912000	1177600	934000	
	321 L4	1122	0.89	536400	57	42	180-200-225-250	—	—	779000	923000	1200000	934000	
	<b>500</b>	321 L3	75.3	6.6	385900	250	127	—	—	—	443300	525700	638500	934000
		321 L3	98.2	5.1	417900	244	127	—	—	—	480000	569300	697500	934000
321 L3		118	4.2	441800	214	127	—	—	—	507500	601800	742000	934000	
321 L3		126	4.0	450300	205	127	—	—	—	517300	613500	758000	934000	
321 L3		152	3.3	476100	180	127	—	—	—	546900	648600	806300	934000	
321 L3		180	2.8	501200	160	127	—	—	—	575800	682800	853700	934000	
321 L4		258	1.9	552700	127	70	180-200-225-250	—	—	641600	760900	962800	934000	
321 L4		308	1.6	578500	111	70	180-200-225-250	—	—	676500	802300	1021200	934000	
321 L4		395	1.3	617100	92	70	180-200-225-250	—	—	729100	864600	1109700	934000	
321 L4		469	1.1	645100	81	70	180-200-225-250	—	—	767500	910200	1174900	934000	
321 L4		515	0.97	655700	75	70	180-200-225-250	—	—	779000	923000	1200000	934000	
321 L4		612	0.82	655700	63	70	180-200-225-250	—	—	779000	923000	1200000	934000	
321 L4		736	0.68	655700	53	70	180-200-225-250	—	—	779000	923000	1200000	934000	
321 L4		796	0.63	655700	49	70	180-200-225-250	—	—	779000	923000	1200000	934000	
321 L4		945	0.53	655700	41	70	180-200-225-250	—	—	779000	923000	1200000	934000	
321 L4		1122	0.45	536400	28	70	180-200-225-250	—	—	779000	923000	1200000	934000	

## 323 L

446

## 890310 Nm

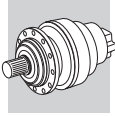
n <sub>1</sub> min <sup>-1</sup>		i	n <sub>2</sub> min <sup>-1</sup>	M <sub>n2</sub> Nm	P <sub>n1</sub> kW	P <sub>t</sub> kW	P (IEC)	Rn <sub>2</sub> [N]					M <sub>2 max</sub> Nm
								MC	MZ	HC/PC	HZ/PZ	FZ	
<b>1500</b>	323 L4	341	4.4	757500	200	50	—	—	—	—	671300	1580000	
	323 L4	390	3.8	774100	200	50	—	—	—	—	702000	1580000	
	323 L4	438	3.4	788700	200	50	—	—	—	—	729500	1580000	
	323 L4	500	3.0	806000	200	50	—	—	—	—	762900	1580000	
	323 L4	569	2.6	822800	200	50	—	—	—	—	796200	1580000	
	323 L4	628	2.4	832800	200	50	—	—	—	—	822900	1580000	
	323 L4	703	2.1	840100	200	50	—	—	—	—	854300	1580000	
	323 L4	758	2.0	844900	198	50	—	—	—	—	876000	1580000	
	323 L4	882	1.7	854800	172	50	—	—	—	—	921500	1580000	
	323 L4	1025	1.5	864700	150	50	—	—	—	—	968900	1580000	
	323 L4	1101	1.4	869400	140	50	—	—	—	—	992100	1580000	



<b>323 L</b>							446	<b>890310 Nm</b>						
n <sub>1</sub> min <sup>-1</sup>		i	n <sub>2</sub> min <sup>-1</sup>	M <sub>n2</sub> Nm	P <sub>n1</sub> kW	P <sub>t</sub> kW	P (IEC)	Rn <sub>2</sub> [N]					M <sub>2 max</sub> Nm	
								MC	MZ	HC/PC	HZ/PZ	FZ		
<b>1000</b>	323 L4	1279	1.2	879500	122	50	—	—	—	—	—	1043200	1580000	
	323 L4	341	2.9	808800	200	60	—	—	—	—	—	768500	1580000	
	323 L4	390	2.6	826500	200	60	—	—	—	—	—	803600	1580000	
	323 L4	438	2.3	835700	200	60	—	—	—	—	—	835100	1580000	
	323 L4	500	2.0	844300	200	60	—	—	—	—	—	873300	1580000	
	323 L4	569	1.8	852600	177	60	—	—	—	—	—	911400	1580000	
	323 L4	628	1.6	859100	162	60	—	—	—	—	—	941900	1580000	
	323 L4	703	1.4	866600	146	60	—	—	—	—	—	978000	1580000	
	323 L4	758	1.3	871600	136	60	—	—	—	—	—	1002800	1580000	
	323 L4	882	1.1	881800	118	60	—	—	—	—	—	1054900	1580000	
	323 L4	1025	0.98	890300	103	60	—	—	—	—	—	1100000	1580000	
	323 L4	1101	0.91	890300	96	60	—	—	—	—	—	1100000	1580000	
	323 L4	1279	0.78	890300	82	60	—	—	—	—	—	1100000	1580000	
<b>500</b>	323 L3	83.3	6.0	702600	260	90	—	—	—	—	—	605400	1580000	
	323 L3	105	4.8	747400	260	90	—	—	—	—	—	653000	1580000	
	323 L3	113	4.4	756600	260	90	—	—	—	—	—	669600	1580000	
	323 L3	120	4.2	763800	260	90	—	—	—	—	—	682800	1580000	
	323 L3	142	3.5	784900	260	90	—	—	—	—	—	722300	1580000	
	323 L3	165	3.0	804200	260	90	—	—	—	—	—	759400	1580000	
	323 L3	205	2.4	831600	232	90	—	—	—	—	—	817600	1580000	
	323 L4	390	1.3	873500	132	100	—	—	—	—	—	1012500	1580000	
	323 L4	341	1.5	864600	150	100	—	—	—	—	—	968200	1580000	
	323 L4	390	1.3	873500	132	100	—	—	—	—	—	1012500	1580000	
	323 L4	438	1.1	881300	119	100	—	—	—	—	—	1052200	1580000	
	323 L4	500	1.00	890300	105	100	—	—	—	—	—	1100000	1580000	
	323 L4	569	0.88	890300	93	100	—	—	—	—	—	1100000	1580000	
	323 L4	628	0.80	890300	84	100	—	—	—	—	—	1100000	1580000	
	323 L4	703	0.71	890300	75	100	—	—	—	—	—	1100000	1580000	
	323 L4	758	0.66	890300	70	100	—	—	—	—	—	1100000	1580000	
	323 L4	882	0.57	890300	60	100	—	—	—	—	—	1100000	1580000	
	323 L4	1025	0.49	890300	51	100	—	—	—	—	—	1100000	1580000	
	323 L4	1101	0.45	890300	48	100	—	—	—	—	—	1100000	1580000	
	323 L4	1279	0.39	890300	41	100	—	—	—	—	—	1100000	1580000	

**Б**

<b>325 L</b>							450	<b>1286700 Nm</b>						
n <sub>1</sub> min <sup>-1</sup>		i	n <sub>2</sub> min <sup>-1</sup>	M <sub>n2</sub> Nm	P <sub>n1</sub> kW	P <sub>t</sub> kW	P (IEC)	Rn <sub>2</sub> [N]					M <sub>2 max</sub> Nm	
								MC	MZ	HC/PC	HZ/PZ	FZ		
<b>1500</b>	325 L4	341	4.4	931900	200	65	—	—	—	—	—	854400	2000000	
	325 L4	390	3.8	952300	200	65	—	—	—	—	—	893500	2000000	
	325 L4	438	3.4	1004300	200	65	—	—	—	—	—	928500	2000000	
	325 L4	500	3.0	1026300	200	65	—	—	—	—	—	970900	2000000	
	325 L4	569	2.6	1066500	200	65	—	—	—	—	—	1013300	2000000	
	325 L4	628	2.4	1093000	200	65	—	—	—	—	—	1047300	2000000	
	325 L4	703	2.1	1101500	200	65	—	—	—	—	—	1087300	2000000	
	325 L4	758	2.0	1147900	200	65	—	—	—	—	—	1114900	2000000	
	325 L4	882	1.7	1154000	200	65	—	—	—	—	—	1172800	2000000	
	325 L4	1025	1.5	1190200	200	65	—	—	—	—	—	1233200	2000000	
	325 L4	1101	1.4	963200	155	65	—	—	—	—	—	1262700	2000000	
	325 L4	1279	1.2	963200	134	65	—	—	—	—	—	1327700	2000000	
	<b>1000</b>	325 L4	341	2.9	1052400	200	78	—	—	—	—	—	978000	2000000
325 L4		390	2.6	1075400	200	78	—	—	—	—	—	1022800	2000000	
325 L4		438	2.3	1120700	200	78	—	—	—	—	—	1062900	2000000	
325 L4		500	2.0	1130200	200	78	—	—	—	—	—	1111400	2000000	
325 L4		569	1.8	1157600	200	78	—	—	—	—	—	1160000	2000000	
325 L4		628	1.6	1179300	200	78	—	—	—	—	—	1198800	2000000	
325 L4		703	1.4	1197000	200	78	—	—	—	—	—	1244700	2000000	
325 L4		758	1.3	1228300	192	78	—	—	—	—	—	1276200	2000000	
325 L4		882	1.1	1254000	168	78	—	—	—	—	—	1342600	2000000	



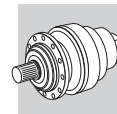
# 325 L

450

# 1286700 Nm

n <sub>1</sub> min <sup>-1</sup>		i	n <sub>2</sub> min <sup>-1</sup>	M <sub>n2</sub> Nm	P <sub>n1</sub> kW	P <sub>t</sub> kW	P (IEC) -	Rn <sub>2</sub> [N]					M <sub>2 max</sub> Nm
								MC	MZ	HC/PC	HZ/PZ	FZ	
<b>1000</b>	325 L4	1025	0.98	1286700	148	78	—	—	—	—	—	1400000	2000000
	325 L4	1101	0.91	963200	104	78	—	—	—	—	—	1400000	2000000
	325 L4	1279	0.78	963200	89	78	—	—	—	—	—	1400000	2000000
<b>500</b>	325 L3	83.3	6.0	849100	260	115	—	—	—	—	—	770500	2000000
	325 L3	105	4.8	908900	260	115	—	—	—	—	—	831100	2000000
	325 L3	113	4.4	898100	260	115	—	—	—	—	—	852200	2000000
	325 L3	120	4.2	928800	260	115	—	—	—	—	—	869100	2000000
	325 L3	142	3.5	961400	260	115	—	—	—	—	—	919200	2000000
	325 L3	165	3.0	1005800	260	115	—	—	—	—	—	966600	2000000
	325 L3	205	2.4	963200	260	115	—	—	—	—	—	1040600	2000000
	325 L4	390	1.3	1228100	186	130	—	—	—	—	—	1288600	2000000
	325 L4	341	1.5	1206900	200	130	—	—	—	—	—	1232300	2000000
	325 L4	390	1.3	1228100	186	130	—	—	—	—	—	1288600	2000000
	325 L4	438	1.1	1258300	170	130	—	—	—	—	—	1339100	2000000
	325 L4	500	1.00	1286700	152	130	—	—	—	—	—	1400000	2000000
	325 L4	569	0.88	1286700	134	130	—	—	—	—	—	1400000	2000000
	325 L4	628	0.80	1286700	121	130	—	—	—	—	—	1400000	2000000
	325 L4	703	0.71	1286700	108	130	—	—	—	—	—	1400000	2000000
	325 L4	758	0.66	1286600	100	130	—	—	—	—	—	1400000	2000000
	325 L4	882	0.57	1286700	86	130	—	—	—	—	—	1400000	2000000
	325 L4	1025	0.49	1286700	74	130	—	—	—	—	—	1400000	2000000
	325 L4	1101	0.45	963200	52	130	—	—	—	—	—	1400000	2000000
	325 L4	1279	0.39	963200	45	130	—	—	—	—	—	1400000	2000000

**Б**



## 25.4 ТАБЛИЦЫ НОМИНАЛЬНЫХ ТЕХНИЧЕСКИХ ХАРАКТЕРИСТИК УГЛОВЫХ РЕДУКТОРОВ 300 R

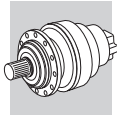
Просмотр таблицы номинальных технических характеристик

301 R							2060 Nm						
$n_1$ min <sup>-1</sup>		i	$n_2$ min <sup>-1</sup>	$M_{n2}$ Nm	$P_{n1}$ kW	$P_t$ kW	P (IEC) -	MC	MZ	Rn <sub>2</sub> [N]		FZ	M <sub>2 max</sub> Nm
										HC/PC	HZ/PZ		
1500	301 R2	7.13	210	1040	15.0	12.0	71-80-90-100-112-132	2050	2050	6170	7080	1350	3200
	301 R2	8.74	172	1090	15.0	12.0	71-80-90-100-112-132	2190	2190	6550	7530	1440	3200
	301 R2	11.8	127	1150	15.0	12.0	71-80-90-100-112-132	2420	2420	7180	8240	1590	3200
	301 R2	14.8	102	940	10.6	12.0	71-80-90-100-112-132	2610	2610	7670	8810	1710	3200
	301 R2	18.5	81	740	6.7	12.0	71-80-90-100-112-132	2810	2810	8200	9420	1850	3200

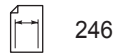
■ Номинальный крутящий момент редуктора вне зависимости от установленной механической мощности

1	Требуемый крутящий момент	8	Тепловая мощность редуктора
2	Приводная скорость вращения редуктора	9	Типоразмер рамы IEC-электродвигателя
3	Типоразмер углового редуктора ПРИМЕЧАНИЕ. Индексы (B) (C) при обозначении типоразмера обозначают различные размеры конических шестерней. Размеры см. на соответствующих размерах	10	Допустимая радиальная нагрузка на выходном валу при - эксплуатационном коэффициенте $f_s=1$ - теоретическом сроке службы 10 000 часов - скорости на выходе $n_2$
4	Передаточное число		Нагрузки, приложенные не к середине хвостовика вала: см. схемы после сведений о размерах соответствующего редуктора.
5	Скорость вращения на выходе редуктора	11	Максимальный крутящий момент
6	Номинальный крутящий момент на выходе редуктора при - эксплуатационном коэффициенте $f_s=1$ - теоретическом сроке службы 10 000 часов	12	Страницы с размерами могут быть отсортированы
7	Номинальный крутящий момент на входе редуктора при - эксплуатационном коэффициенте $f_s=1$ - теоретическом сроке службы 10 000 часов		

**Б**



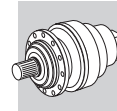
### 300 R



### 1250 Nm

n <sub>1</sub> min <sup>-1</sup>		i	n <sub>2</sub> min <sup>-1</sup>	M <sub>n2</sub> Nm	P <sub>n1</sub> kW	P <sub>t</sub> kW	P (IEC)	Rn <sub>2</sub> [N]					M <sub>2 max</sub> Nm	
								MC/PC	MZ/PZ	HC	HZ	FZ		
<b>1500</b>	<b>300 R2</b>	<b>7.13</b>	210	580	13.7	12.0	71-80-90-100-112-132	2050	2050	6170	7080	1350	2000	
	<b>300 R2</b>	<b>8.74</b>	172	610	11.7	12.0	71-80-90-100-112-132	2190	2190	6550	7530	1440	2400	
	<b>300 R2</b>	<b>11.8</b>	127	590	8.3	12.0	71-80-90-100-112-132	2420	2420	7180	8240	1590	2400	
	<b>300 R2</b>	<b>14.8</b>	102	510	5.7	12.0	71-80-90-100-112-132	2610	2610	7670	8810	1710	2400	
	<b>300 R2</b>	<b>18.5</b>	81	370	3.3	12.0	71-80-90-100-112-132	2810	2810	8200	9420	1850	2400	
	<b>300 R3</b>	<b>24.8</b>	60	730	5.1	12.0	71-80-90-100-112-132	3100	3100	8960	10300	2040	2000	
	<b>300 R3</b>	<b>30.4</b>	49	840	4.8	12.0	71-80-90-100-112-132	3320	3320	9530	10900	2180	2400	
	<b>300 R3</b>	<b>37.3</b>	40	840	3.9	12.0	71-80-90-100-112-132	3550	3550	10100	11600	2330	2400	
	<b>300 R3</b>	<b>41.2</b>	36	650	2.7	12.0	71-80-90-100-112-132	3670	3670	10400	12000	2410	2400	
	<b>300 R3</b>	<b>50.4</b>	29.8	850	2.9	12.0	71-80-90-100-112-132	3930	3930	11100	12700	2580	2400	
	<b>300 R3</b>	<b>62.9</b>	23.8	850	2.3	12.0	71-80-90-100-112-132	4230	4230	11800	13600	2780	2400	
	<b>300 R3</b>	<b>68.2</b>	22.0	650	1.6	12.0	71-80-90-100-112-132	4340	4340	12100	13900	2860	2400	
	<b>300 R3</b>	<b>78.7</b>	19.1	850	1.9	12.0	71-80-90-100-112-132	4550	4550	12700	14600	2990	2400	
	<b>300 R3</b>	<b>85.2</b>	17.6	650	1.3	12.0	71-80-90-100-112-132	4680	4680	13000	14900	3070	2400	
	<b>300 R3</b>	<b>106</b>	14.1	650	1.1	12.0	71-80-90-100-112-132	5040	5040	13900	15900	3310	2400	
	<b>300 R3</b>	<b>133</b>	11.3	550	0.71	12.0	71-80-90-100-112-132	5420	5420	14800	17000	3570	2400	
	<b>300 R4</b>	<b>106</b>	14.2	860	1.4	10.0	71-80-90-100-112-132	5030	5030	13800	15900	3310	2400	
	<b>300 R4</b>	<b>130</b>	11.6	860	1.2	10.0	71-80-90-100-112-132	5380	5380	14700	16900	3540	2400	
	<b>300 R4</b>	<b>143</b>	10.5	650	0.81	10.0	71-80-90-100-112-132	5560	5560	15200	17400	3660	2400	
	<b>300 R4</b>	<b>159</b>	9.4	870	0.97	10.0	71-80-90-100-112-132	5760	5760	15600	18000	3780	2400	
	<b>300 R4</b>	<b>175</b>	8.5	880	0.89	10.0	71-80-90-100-112-132	5950	5950	16100	18500	3910	2400	
	<b>300 R4</b>	<b>215</b>	7.0	910	0.75	10.0	71-80-90-100-112-132	6370	6370	17100	19700	4190	2400	
	<b>300 R4</b>	<b>237</b>	6.3	650	0.49	10.0	71-80-90-100-112-132	6580	6580	17600	20300	4330	2400	
	<b>300 R4</b>	<b>268</b>	5.6	930	0.62	10.0	71-80-90-100-112-132	6860	6860	18300	21000	4510	2400	
	<b>300 R4</b>	<b>291</b>	5.2	950	0.58	10.0	71-80-90-100-112-132	7040	7040	18800	21500	4630	2400	
	<b>300 R4</b>	<b>363</b>	4.1	980	0.48	10.0	71-80-90-100-112-132	7580	7580	20000	23000	4990	2400	
	<b>300 R4</b>	<b>394</b>	3.8	680	0.31	10.0	71-80-90-100-112-132	7790	7790	20500	23600	5120	2400	
	<b>300 R4</b>	<b>453</b>	3.3	1020	0.40	10.0	71-80-90-100-112-132	8160	8160	21400	24600	5370	2400	
	<b>300 R4</b>	<b>491</b>	3.1	710	0.25	10.0	71-80-90-100-112-132	8390	8390	21900	25200	5510	2400	
	<b>300 R4</b>	<b>613</b>	2.4	730	0.21	10.0	71-80-90-100-112-132	9030	9030	23500	27000	5940	2400	
	<b>300 R4</b>	<b>766</b>	2.0	760	0.18	10.0	71-80-90-100-112-132	9730	9730	25100	28800	6400	2400	
	<b>1000</b>	<b>300 R2</b>	<b>7.13</b>	140	660	10.3	14.4	71-80-90-100-112-132	2340	2340	6960	8000	1540	2000
		<b>300 R2</b>	<b>8.74</b>	114	690	8.8	14.4	71-80-90-100-112-132	2510	2510	7400	8500	1650	2400
		<b>300 R2</b>	<b>11.8</b>	85	630	6.0	14.4	71-80-90-100-112-132	2770	2770	8100	9310	1820	2400
		<b>300 R2</b>	<b>14.8</b>	68	530	4.0	14.4	71-80-90-100-112-132	2980	2980	8660	9950	1960	2400
		<b>300 R2</b>	<b>18.5</b>	54	370	2.2	14.4	71-80-90-100-112-132	3220	3220	9260	10600	2110	2400
<b>300 R3</b>		<b>24.8</b>	40	730	3.4	14.4	71-80-90-100-112-132	3550	3550	10100	11600	2330	2000	
<b>300 R3</b>		<b>30.4</b>	33	850	3.2	14.4	71-80-90-100-112-132	3800	3800	10800	12400	2500	2400	
<b>300 R3</b>		<b>37.3</b>	26.8	850	2.6	14.4	71-80-90-100-112-132	4060	4060	11400	13100	2670	2400	
<b>300 R3</b>		<b>41.2</b>	24.3	650	1.8	14.4	71-80-90-100-112-132	4200	4200	11800	13500	2760	2400	
<b>300 R3</b>		<b>50.4</b>	19.8	850	1.9	14.4	71-80-90-100-112-132	4500	4500	12500	14400	2960	2400	
<b>300 R3</b>		<b>62.9</b>	15.9	850	1.6	14.4	71-80-90-100-112-132	4840	4840	13400	15400	3180	2400	
<b>300 R3</b>		<b>68.2</b>	14.7	650	1.1	14.4	71-80-90-100-112-132	4970	4970	13700	15800	3270	2400	
<b>300 R3</b>		<b>78.7</b>	12.7	860	1.3	14.4	71-80-90-100-112-132	5210	5210	14300	16400	3430	2400	
<b>300 R3</b>		<b>85.2</b>	11.7	650	0.88	14.4	71-80-90-100-112-132	5350	5350	14700	16800	3520	2400	
<b>300 R3</b>		<b>106</b>	9.4	650	0.70	14.4	71-80-90-100-112-132	5770	5770	15700	18000	3790	2400	
<b>300 R3</b>		<b>133</b>	7.5	550	0.48	14.4	71-80-90-100-112-132	6210	6210	16700	19200	4080	2400	
<b>300 R4</b>		<b>106</b>	9.4	870	0.97	12.0	71-80-90-100-112-132	5760	5760	15600	18000	3780	2400	
<b>300 R4</b>		<b>130</b>	7.7	890	0.81	12.0	71-80-90-100-112-132	6160	6160	16600	19100	4050	2400	
<b>300 R4</b>		<b>143</b>	7.0	650	0.54	12.0	71-80-90-100-112-132	6370	6370	17100	19700	4190	2400	
<b>300 R4</b>		<b>159</b>	6.3	920	0.68	12.0	71-80-90-100-112-132	6590	6590	17700	20300	4330	2400	
<b>300 R4</b>		<b>175</b>	5.7	930	0.63	12.0	71-80-90-100-112-132	6810	6810	18200	20900	4480	2400	
<b>300 R4</b>		<b>215</b>	4.7	960	0.53	12.0	71-80-90-100-112-132	7290	7290	19300	22200	4790	2400	
<b>300 R4</b>		<b>237</b>	4.2	670	0.33	12.0	71-80-90-100-112-132	7540	7540	19900	22900	4950	2400	
<b>300 R4</b>		<b>268</b>	3.7	1000	0.44	12.0	71-80-90-100-112-132	7850	7850	20700	23800	5160	2400	
<b>300 R4</b>		<b>291</b>	3.4	1010	0.41	12.0	71-80-90-100-112-132	8060	8060	21200	24300	5300	2400	
<b>300 R4</b>		<b>363</b>	2.8	1050	0.34	12.0	71-80-90-100-112-132	8680	8680	22600	26000	5710	2400	
<b>300 R4</b>		<b>394</b>	2.5	730	0.22	12.0	71-80-90-100-112-132	8920	8920	23200	26600	5860	2400	
<b>300 R4</b>		<b>453</b>	2.2	1090	0.29	12.0	71-80-90-100-112-132	9350	9350	24200	27800	6140	2400	
<b>300 R4</b>		<b>491</b>	2.0	760	0.18	12.0	71-80-90-100-112-132	9600	9600	24800	28500	6310	2400	
<b>300 R4</b>		<b>613</b>	1.6	790	0.15	12.0	71-80-90-100-112-132	10300	10300	26500	30400	6800	2400	

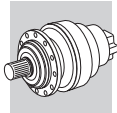




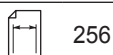
300 R							246	1250 Nm					
n <sub>1</sub> min <sup>-1</sup>		i	n <sub>2</sub> min <sup>-1</sup>	M <sub>n2</sub> Nm	P <sub>n1</sub> kW	Pt kW	P (IEC) -	MC/PC	MZ/PZ	HC	HZ	FZ	M <sub>2 max</sub> Nm
1000	300 R4	766	1.3	820	0.13	12.0	71-80-90-100-112-132	11100	11100	28300	32500	7320	2400
500	300 R2	7.13	70	730	5.7	24	71-80-90-100-112-132	2950	2950	8570	9850	1940	2000
	300 R2	8.74	57	820	5.2	24	71-80-90-100-112-132	3160	3160	9110	10500	2080	2400
	300 R2	11.8	42	650	3.1	24	71-80-90-100-112-132	3490	3490	9980	11500	2300	2400
	300 R2	14.8	34	550	2.1	24	71-80-90-100-112-132	3760	3760	10700	12300	2470	2400
	300 R2	18.5	27.1	370	1.1	24	71-80-90-100-112-132	4050	4050	11400	13100	2660	2400
	300 R3	24.8	20.1	730	1.7	24	71-80-90-100-112-132	4470	4470	12500	14300	2940	2000
	300 R3	30.4	16.4	850	1.6	24	71-80-90-100-112-132	4790	4790	13200	15200	3150	2400
	300 R3	37.3	13.4	860	1.3	24	71-80-90-100-112-132	5120	5120	14100	16200	3370	2400
	300 R3	41.2	12.1	650	0.91	24	71-80-90-100-112-132	5290	5290	14500	16700	3480	2400
	300 R3	50.4	9.9	860	0.98	24	71-80-90-100-112-132	5660	5660	15400	17700	3720	2400
	300 R3	62.9	7.9	890	0.81	24	71-80-90-100-112-132	6100	6100	16500	18900	4010	2400
	300 R3	68.2	7.3	650	0.55	24	71-80-90-100-112-132	6260	6260	16900	19400	4120	2400
	300 R3	78.7	6.4	920	0.67	24	71-80-90-100-112-132	6570	6570	17600	20200	4320	2400
	300 R3	85.2	5.9	650	0.44	24	71-80-90-100-112-132	6750	6750	18000	20700	4430	2400
	300 R3	106	4.7	660	0.35	24	71-80-90-100-112-132	7270	7270	19300	22200	4780	2400
	300 R3	133	3.8	570	0.25	24	71-80-90-100-112-132	7820	7820	20600	23700	5140	2400
	300 R4	106	4.7	960	0.54	20	71-80-90-100-112-132	7250	7250	19300	22100	4770	2400
	300 R4	130	3.9	990	0.45	20	71-80-90-100-112-132	7760	7760	20500	23500	5100	2400
	300 R4	143	3.5	690	0.29	20	71-80-90-100-112-132	8020	8020	21100	24200	5270	2400
	300 R4	159	3.1	1030	0.38	20	71-80-90-100-112-132	8300	8300	21700	25000	5460	2400
	300 R4	175	2.8	1050	0.35	20	71-80-90-100-112-132	8580	8580	22400	25700	5640	2400
	300 R4	215	2.3	1080	0.30	20	71-80-90-100-112-132	9180	9180	23800	27400	6040	2400
	300 R4	237	2.1	750	0.19	20	71-80-90-100-112-132	9490	9490	24500	28200	6240	2400
	300 R4	268	1.9	1120	0.25	20	71-80-90-100-112-132	9890	9890	25500	29200	6500	2400
	300 R4	291	1.7	1140	0.23	20	71-80-90-100-112-132	10200	10200	26100	30000	6680	2400
	300 R4	363	1.4	1180	0.19	20	71-80-90-100-112-132	10900	10900	27900	32000	7190	2400
	300 R4	394	1.3	820	0.12	20	71-80-90-100-112-132	11200	11200	28600	32800	7390	2400
	300 R4	453	1.1	1230	0.16	20	71-80-90-100-112-132	11800	11800	29800	34000	7740	2400
	300 R4	491	1.0	860	0.10	20	71-80-90-100-112-132	12000	12100	30500	34000	7950	2400
	300 R4	613	0.82	860	0.08	20	71-80-90-100-112-132	12000	12500	31000	34000	8000	2400
	300 R4	766	0.65	860	0.07	20	71-80-90-100-112-132	12000	12500	31000	34000	8000	2400

**Б**

301 R							256	2060 Nm					
n <sub>1</sub> min <sup>-1</sup>		i	n <sub>2</sub> min <sup>-1</sup>	M <sub>n2</sub> Nm	P <sub>n1</sub> kW	Pt kW	P (IEC) -	MC	MZ	HC/PC	HZ/PZ	FZ	M <sub>2 max</sub> Nm
1500	301 R2	7.13	210	1040	15.0	12.0	71-80-90-100-112-132	2050	2050	6170	7080	1350	3200
	301 R2	8.74	172	1090	15.0	12.0	71-80-90-100-112-132	2190	2190	6550	7530	1440	3200
	301 R2	11.8	127	1150	15.0	12.0	71-80-90-100-112-132	2420	2420	7180	8240	1590	3200
	301 R2	14.8	102	940	10.6	12.0	71-80-90-100-112-132	2610	2610	7670	8810	1710	3200
	301 R2	18.5	81	740	6.7	12.0	71-80-90-100-112-132	2810	2810	8200	9420	1850	3200
	301 R3	24.8	60	1390	9.7	12.0	71-80-90-100-112-132	3100	3100	8960	10300	2040	3400
301 R3	30.4	49	1580	8.9	12.0	71-80-90-100-112-132	3320	3320	9530	10900	2180	3400	
301 R3	37.3	40	1600	7.4	12.0	71-80-90-100-112-132	3550	3550	10100	11600	2330	3400	
301 R3	41.2	36	1300	5.4	12.0	71-80-90-100-112-132	3670	3670	10400	12000	2410	3400	
301 R3	50.4	29.8	1630	5.6	12.0	71-80-90-100-112-132	3930	3930	11100	12700	2580	3400	
301 R3	62.9	23.8	1650	4.5	12.0	71-80-90-100-112-132	4230	4230	11800	13600	2780	3400	
301 R3	68.2	22.0	1300	3.3	12.0	71-80-90-100-112-132	4340	4340	12100	13900	2860	3400	
301 R3	78.7	19.1	1570	3.4	12.0	71-80-90-100-112-132	4550	4550	12700	14600	2990	3400	
301 R3	85.2	17.6	1300	2.6	12.0	71-80-90-100-112-132	4680	4680	13000	14900	3070	3400	
301 R3	106	14.1	1300	2.1	12.0	71-80-90-100-112-132	5040	5040	13900	15900	3310	3400	
301 R3	133	11.3	1150	1.5	12.0	71-80-90-100-112-132	5420	5420	14800	17000	3570	3400	
301 R4	106	14.2	1700	2.8	10.0	71-80-90-100-112-132	5030	5030	13800	15900	3310	3400	
301 R4	130	11.6	1720	2.3	10.0	71-80-90-100-112-132	5380	5380	14700	16900	3540	3400	
301 R4	143	10.5	1300	1.6	10.0	71-80-90-100-112-132	5560	5560	15200	17400	3660	3400	
301 R4	159	9.4	1740	1.9	10.0	71-80-90-100-112-132	5760	5760	15600	18000	3780	3400	



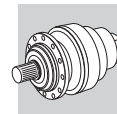
# 301 R



# 2060 Nm

n <sub>1</sub> min <sup>-1</sup>		i	n <sub>2</sub> min <sup>-1</sup>	M <sub>n2</sub> Nm	P <sub>n1</sub> kW	P <sub>t</sub> kW	P (IEC)	R <sub>n2</sub> [N]					M <sub>2 max</sub> Nm	
								MC	MZ	HC/PC	HZ/PZ	FZ		
<b>1500</b>	301 R4	175	8.5	1770	1.8	10.0	71-80-90-100-112-132	5950	5950	16100	18500	3910	3400	
	301 R4	215	7.0	1820	1.5	10.0	71-80-90-100-112-132	6370	6370	17100	19700	4190	3400	
	301 R4	237	6.3	1300	0.97	10.0	71-80-90-100-112-132	6580	6580	17600	20300	4330	3400	
	301 R4	268	5.6	1870	1.2	10.0	71-80-90-100-112-132	6860	6860	18300	21000	4510	3400	
	301 R4	291	5.2	1890	1.2	10.0	71-80-90-100-112-132	7040	7040	18800	21500	4630	3400	
	301 R4	363	4.1	1960	0.96	10.0	71-80-90-100-112-132	7580	7580	20000	23000	4990	3400	
	301 R4	394	3.8	1360	0.61	10.0	71-80-90-100-112-132	7790	7790	20500	23600	5120	3400	
	301 R4	453	3.3	1930	0.76	10.0	71-80-90-100-112-132	8160	8160	21400	24600	5370	3400	
	301 R4	491	3.1	1410	0.51	10.0	71-80-90-100-112-132	8390	8390	21900	25200	5510	3400	
	301 R4	613	2.4	1470	0.42	10.0	71-80-90-100-112-132	9030	9030	23500	27000	5940	3400	
	301 R4	766	2.0	1530	0.35	10.0	71-80-90-100-112-132	9730	9730	25100	28800	6400	3400	
<b>1000</b>	301 R2	7.13	140	1170	15.0	14.4	71-80-90-100-112-132	2340	2340	6960	8000	1540	3200	
	301 R2	8.74	114	1230	15.0	14.4	71-80-90-100-112-132	2510	2510	7400	8500	1650	3200	
	301 R2	11.8	85	1250	11.8	14.4	71-80-90-100-112-132	2770	2770	8100	9310	1820	3200	
	301 R2	14.8	68	1050	7.9	14.4	71-80-90-100-112-132	2980	2980	8660	9950	1960	3200	
	301 R2	18.5	54	740	4.5	14.4	71-80-90-100-112-132	3220	3220	9260	10600	2110	3200	
	301 R3	24.8	40	1430	6.6	14.4	71-80-90-100-112-132	3550	3550	10100	11600	2330	3400	
	301 R3	30.4	33	1620	6.1	14.4	71-80-90-100-112-132	3800	3800	10800	12400	2500	3400	
	301 R3	37.3	26.8	1640	5.0	14.4	71-80-90-100-112-132	4060	4060	11400	13100	2670	3400	
	301 R3	41.2	24.3	1300	3.6	14.4	71-80-90-100-112-132	4200	4200	11800	13500	2760	3400	
	301 R3	50.4	19.8	1660	3.8	14.4	71-80-90-100-112-132	4500	4500	12500	14400	2960	3400	
	301 R3	62.9	15.9	1690	3.1	14.4	71-80-90-100-112-132	4840	4840	13400	15400	3180	3400	
	301 R3	68.2	14.7	1300	2.2	14.4	71-80-90-100-112-132	4970	4970	13700	15800	3270	3400	
	301 R3	78.7	12.7	1590	2.3	14.4	71-80-90-100-112-132	5210	5210	14300	16400	3430	3400	
	301 R3	85.2	11.7	1300	1.8	14.4	71-80-90-100-112-132	5350	5350	14700	16800	3520	3400	
	301 R3	106	9.4	1300	1.4	14.4	71-80-90-100-112-132	5770	5770	15700	18000	3790	3400	
	301 R3	133	7.5	1150	0.99	14.4	71-80-90-100-112-132	6210	6210	16700	19200	4080	3400	
	301 R4	106	9.4	1740	1.9	12.0	71-80-90-100-112-132	5760	5760	15600	18000	3780	3400	
	301 R4	130	7.7	1790	1.6	12.0	71-80-90-100-112-132	6160	6160	16600	19100	4050	3400	
	301 R4	143	7.0	1300	1.1	12.0	71-80-90-100-112-132	6370	6370	17100	19700	4190	3400	
	301 R4	159	6.3	1840	1.4	12.0	71-80-90-100-112-132	6590	6590	17700	20300	4330	3400	
	301 R4	175	5.7	1870	1.3	12.0	71-80-90-100-112-132	6810	6810	18200	20900	4480	3400	
	301 R4	215	4.7	1920	1.1	12.0	71-80-90-100-112-132	7290	7290	19300	22200	4790	3400	
	301 R4	237	4.2	1340	0.67	12.0	71-80-90-100-112-132	7540	7540	19900	22900	4950	3400	
	301 R4	268	3.7	2000	0.88	12.0	71-80-90-100-112-132	7850	7850	20700	23800	5160	3400	
	301 R4	291	3.4	2030	0.82	12.0	71-80-90-100-112-132	8060	8060	21200	24300	5300	3400	
	301 R4	363	2.8	2100	0.69	12.0	71-80-90-100-112-132	8680	8680	22600	26000	5710	3400	
	301 R4	394	2.5	1460	0.44	12.0	71-80-90-100-112-132	8920	8920	23200	26600	5860	3400	
	301 R4	453	2.2	2000	0.52	12.0	71-80-90-100-112-132	9350	9350	24200	27800	6140	3400	
	301 R4	491	2.0	1510	0.36	12.0	71-80-90-100-112-132	9600	9600	24800	28500	6310	3400	
	301 R4	613	1.6	1580	0.30	12.0	71-80-90-100-112-132	10300	10300	26500	30400	6800	3400	
	301 R4	766	1.3	1640	0.25	12.0	71-80-90-100-112-132	11100	11100	28300	32500	7320	3400	
	<b>500</b>	301 R2	7.13	70	1370	10.6	24	71-80-90-100-112-132	2950	2950	8570	9850	1940	3200
		301 R2	8.74	57	1520	9.7	24	71-80-90-100-112-132	3160	3160	9110	10500	2080	3200
301 R2		11.8	42	1300	6.1	24	71-80-90-100-112-132	3490	3490	9980	11500	2300	3200	
301 R2		14.8	34	1150	4.3	24	71-80-90-100-112-132	3760	3760	10700	12300	2470	3200	
301 R2		18.5	27.1	740	2.2	24	71-80-90-100-112-132	4050	4050	11400	13100	2660	3200	
301 R3		24.8	20.1	1430	3.3	24	71-80-90-100-112-132	4470	4470	12500	14300	2940	3400	
301 R3		30.4	16.4	1680	3.2	24	71-80-90-100-112-132	4790	4790	13200	15200	3150	3400	
301 R3		37.3	13.4	1700	2.6	24	71-80-90-100-112-132	5120	5120	14100	16200	3370	3400	
301 R3		41.2	12.1	1300	1.8	24	71-80-90-100-112-132	5290	5290	14500	16700	3480	3400	
301 R3		50.4	9.9	1730	2.0	24	71-80-90-100-112-132	5660	5660	15400	17700	3720	3400	
301 R3		62.9	7.9	1760	1.6	24	71-80-90-100-112-132	6100	6100	16500	18900	4010	3400	
301 R3		68.2	7.3	1300	1.1	24	71-80-90-100-112-132	6260	6260	16900	19400	4120	3400	
301 R3		78.7	6.4	1600	1.2	24	71-80-90-100-112-132	6570	6570	17600	20200	4320	3400	
301 R3		85.2	5.9	1300	0.88	24	71-80-90-100-112-132	6750	6750	18000	20700	4430	3400	
301 R3		106	4.7	1310	0.71	24	71-80-90-100-112-132	7270	7270	19300	22200	4780	3400	
301 R3		133	3.8	1150	0.50	24	71-80-90-100-112-132	7820	7820	20600	23700	5140	3400	
301 R4		106	4.7	1920	1.1	20	71-80-90-100-112-132	7250	7250	19300	22100	4770	3400	

**Б**



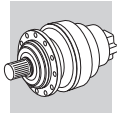
<b>301 R</b>		256	<b>2060 Nm</b>
--------------	--	-----	----------------

n <sub>1</sub> min <sup>-1</sup>		i	n <sub>2</sub> min <sup>-1</sup>	M <sub>n2</sub> Nm	P <sub>n1</sub> kW	Pt kW	P (IEC)	Rn <sub>2</sub> [N]					M <sub>2 max</sub> Nm
								MC	MZ	HC/PC	HZ/PZ	FZ	
<b>500</b>	301 R4	130	3.9	1990	0.91	20	71-80-90-100-112-132	7760	7760	20500	23500	5100	3400
	301 R4	143	3.5	1380	0.57	20	71-80-90-100-112-132	8020	8020	21100	24200	5270	3400
	301 R4	159	3.1	2060	0.77	20	71-80-90-100-112-132	8300	8300	21700	25000	5460	3400
	301 R4	175	2.8	2090	0.71	20	71-80-90-100-112-132	8580	8580	22400	25700	5640	3400
	301 R4	215	2.3	2160	0.60	20	71-80-90-100-112-132	9180	9180	23800	27400	6040	3400
	301 R4	237	2.1	1510	0.37	20	71-80-90-100-112-132	9490	9490	24500	28200	6240	3400
	301 R4	268	1.9	2240	0.49	20	71-80-90-100-112-132	9890	9890	25500	29200	6500	3400
	301 R4	291	1.7	2270	0.46	20	71-80-90-100-112-132	10200	10200	26100	30000	6680	3400
	301 R4	363	1.4	2340	0.38	20	71-80-90-100-112-132	10900	10900	27900	32000	7190	3400
	301 R4	394	1.3	1650	0.25	20	71-80-90-100-112-132	11200	11200	28600	32800	7390	3400
	301 R4	453	1.1	2000	0.26	20	71-80-90-100-112-132	11800	11800	29800	34000	7740	3400
	301 R4	491	1.0	1710	0.21	20	71-80-90-100-112-132	12000	12100	30500	34000	7950	3400
	301 R4	613	0.82	1720	0.17	20	71-80-90-100-112-132	12000	12500	31000	34000	8000	3400
	301 R4	766	0.65	1720	0.13	20	71-80-90-100-112-132	12000	12500	31000	34000	8000	3400

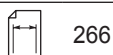
<b>303 R</b>		266	<b>2970 Nm</b>
--------------	--	-----	----------------

n <sub>1</sub> min <sup>-1</sup>		i	n <sub>2</sub> min <sup>-1</sup>	M <sub>n2</sub> Nm	P <sub>n1</sub> kW	Pt kW	P (IEC)	Rn <sub>2</sub> [N]					M <sub>2 max</sub> Nm	
								MC	MZ	HC/PC	HZ/PZ	FZ		
<b>1500</b>	303 R2	9.23	163	1680	30	18.0	71-80-90-100-112-132	6850	7910	13600	16400	4400	5200	
	303 R2	10.9	138	1900	29	18.0	71-80-90-100-112-132	7240	8360	14300	17200	4650	5200	
	303 R2	13.7	110	1970	24	18.0	71-80-90-100-112-132	7810	9020	15300	18400	5010	5200	
	303 R2	15.9	94	1820	19.1	18.0	71-80-90-100-112-132	8220	9480	16000	19300	5270	5200	
	303 R2	19.2	78	1550	13.5	18.0	71-80-90-100-112-132	8750	10100	16900	20400	5620	5200	
	303 R2	24.8	61	860	5.8	18.0	71-80-90-100-112-132	9530	11000	18300	22000	6110	5200	
	303 R3	25.7	58	2030	13.6	14.0	71-80-90-100-112-132	9640	11100	18500	22200	6190	5200	
	303 R3	31.5	48	2110	11.5	14.0	71-80-90-100-112-132	10300	11900	19600	23600	6620	5200	
	303 R3	37.1	40	2390	11.1	14.0	71-80-90-100-112-132	10900	12600	20600	24800	7000	5200	
	303 R3	42.6	35	2070	8.4	14.0	71-80-90-100-112-132	11400	13200	21500	25900	7320	5200	
	303 R3	46.6	32	2160	8.0	14.0	71-80-90-100-112-132	11800	13600	22100	26600	7550	5200	
	303 R3	50.3	29.8	2380	8.2	14.0	71-80-90-100-112-132	12100	13900	22600	27200	7740	5200	
	303 R3	54.2	27.7	1820	5.8	14.0	71-80-90-100-112-132	12400	14300	23100	27800	7930	5200	
	303 R3	63.1	23.8	2170	5.9	14.0	71-80-90-100-112-132	13000	15000	24200	29100	8350	5200	
	303 R3	73.3	20.5	1820	4.3	14.0	71-80-90-100-112-132	13700	15800	25300	30500	8780	5200	
	303 R3	78.7	19.1	2180	4.8	14.0	71-80-90-100-112-132	14000	16200	25900	31100	8990	5200	
	303 R3	91.5	16.4	1820	3.4	14.0	71-80-90-100-112-132	14700	17000	27100	32600	9450	5200	
	303 R3	114	13.1	1820	2.7	14.0	71-80-90-100-112-132	15900	18300	28900	34800	10200	5200	
	303 R4	129	11.6	2620	3.6	12.0	71-80-90-100-112-132	16500	19100	30000	36100	10600	5200	
	303 R4	148	10.1	2310	2.8	12.0	71-80-90-100-112-132	17300	20000	31300	37600	11100	5200	
	303 R4	158	9.5	2660	3.0	12.0	71-80-90-100-112-132	17700	20400	31900	38400	11300	5200	
	303 R4	185	8.1	2310	2.2	12.0	71-80-90-100-112-132	18600	21500	33400	40200	11900	5200	
	303 R4	214	7.0	2730	2.3	12.0	71-80-90-100-112-132	19600	22600	34900	42000	12500	5200	
	303 R4	231	6.5	1830	1.4	12.0	71-80-90-100-112-132	20100	23100	35700	43000	12900	5200	
	303 R4	255	5.9	1840	1.3	12.0	71-80-90-100-112-132	20700	23900	36800	44300	13300	5200	
	303 R4	290	5.2	2650	1.6	12.0	71-80-90-100-112-132	21600	25000	38300	46000	13900	5200	
	303 R4	313	4.8	1850	1.1	12.0	71-80-90-100-112-132	22200	25600	39100	47100	14200	5200	
	303 R4	336	4.5	2270	1.2	12.0	71-80-90-100-112-132	22700	26200	40000	48100	14600	5200	
	303 R4	364	4.1	2310	1.1	12.0	71-80-90-100-112-132	23300	26900	40900	49300	15000	5200	
	303 R4	390	3.8	1930	0.88	12.0	71-80-90-100-112-132	23900	27600	41800	50300	15300	5200	
	303 R4	452	3.3	2250	0.88	12.0	71-80-90-100-112-132	25100	28900	43700	52600	16100	5200	
	303 R4	528	2.8	2030	0.68	12.0	71-80-90-100-112-132	26400	30500	45800	55100	16900	5200	
	303 R4	567	2.6	2430	0.76	12.0	71-80-90-100-112-132	27000	31200	46800	56300	17400	5200	
	303 R4	659	2.3	2110	0.57	12.0	71-80-90-100-112-132	28400	32800	48900	58900	18200	5200	
	303 R4	797	1.9	1820	0.41	12.0	71-80-90-100-112-132	30300	35000	51800	62300	19400	5200	
	303 R4	824	1.8	2200	0.47	12.0	71-80-90-100-112-132	30600	35400	52300	62900	19700	5200	
	<b>1000</b>	303 R2	9.23	108	1890	23	22	71-80-90-100-112-132	7850	9060	15400	18500	5030	5200
		303 R2	10.9	92	2140	22	22	71-80-90-100-112-132	8290	9570	16100	19400	5320	5200
		303 R2	13.7	73	2080	16.9	22	71-80-90-100-112-132	8940	10300	17300	20800	5740	5200
		303 R2	15.9	63	1820	12.7	22	71-80-90-100-112-132	9400	10900	18100	21700	6030	5200



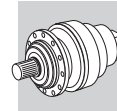




# 303 R





# 2970 Nm

n <sub>1</sub> min <sup>-1</sup>	i	n <sub>2</sub> min <sup>-1</sup>	M <sub>n2</sub> Nm	P <sub>n1</sub> kW	Pt kW	P (IEC)	Rn <sub>2</sub> [N]					M <sub>2 max</sub> Nm	
							MC	MZ	HC/PC	HZ/PZ	FZ		
1000	303 R2	19.2	52	1640	9.5	22	71-80-90-100-112-132	10000	11600	19100	23000	6430	5200
	303 R2	24.8	40	860	3.9	22	71-80-90-100-112-132	10900	12600	20700	24800	7000	5200
	303 R3	25.7	39	2160	9.6	16.8	71-80-90-100-112-132	11000	12700	20900	25100	7080	5200
	303 R3	31.5	32	2160	7.9	16.8	71-80-90-100-112-132	11800	13600	22200	26700	7580	5200
	303 R3	37.1	26.9	2460	7.6	16.8	71-80-90-100-112-132	12500	14400	23300	28100	8010	5200
	303 R3	42.6	23.5	2110	5.7	16.8	71-80-90-100-112-132	13100	15100	24300	29200	8380	5200
	303 R3	46.6	21.5	2170	5.3	16.8	71-80-90-100-112-132	13500	15500	25000	30000	8640	5200
	303 R3	50.3	19.9	2470	5.6	16.8	71-80-90-100-112-132	13800	15900	25500	30700	8860	5200
	303 R3	54.2	18.5	1820	3.9	16.8	71-80-90-100-112-132	14200	16300	26100	31400	9080	5200
	303 R3	63.1	15.9	2180	4.0	16.8	71-80-90-100-112-132	14900	17200	27300	32900	9550	5200
	303 R3	73.3	13.6	1820	2.8	16.8	71-80-90-100-112-132	15700	18100	28600	34400	10000	5200
	303 R3	78.7	12.7	2190	3.2	16.8	71-80-90-100-112-132	16000	18500	29200	35100	10300	5200
	303 R3	91.5	10.9	1820	2.3	16.8	71-80-90-100-112-132	16900	19500	30600	36800	10800	5200
	303 R3	114	8.7	1820	1.8	16.8	71-80-90-100-112-132	18200	21000	32700	39300	11700	5200
	303 R4	129	7.7	2710	2.5	14.4	71-80-90-100-112-132	18900	21800	33900	40800	12100	5200
	303 R4	148	6.7	2310	1.8	14.4	71-80-90-100-112-132	19800	22900	35300	42500	12700	5200
	303 R4	158	6.3	2760	2.1	14.4	71-80-90-100-112-132	20200	23400	36000	43300	13000	5200
	303 R4	185	5.4	2310	1.5	14.4	71-80-90-100-112-132	21300	24600	37700	45400	13700	5200
	303 R4	214	4.7	2810	1.6	14.4	71-80-90-100-112-132	22400	25800	39500	47500	14400	5200
	303 R4	231	4.3	1890	0.97	14.4	71-80-90-100-112-132	23000	26500	40300	48500	14700	5200
	303 R4	255	3.9	1920	0.89	14.4	71-80-90-100-112-132	23700	27400	41600	50000	15200	5200
	303 R4	290	3.4	2680	1.1	14.4	71-80-90-100-112-132	24800	28600	43200	52000	15900	5200
	303 R4	313	3.2	1990	0.75	14.4	71-80-90-100-112-132	25400	29300	44200	53200	16300	5200
	303 R4	336	3.0	2440	0.86	14.4	71-80-90-100-112-132	26000	30000	45100	54300	16700	5200
	303 R4	364	2.7	2480	0.81	14.4	71-80-90-100-112-132	26700	30800	46200	55600	17100	5200
	303 R4	390	2.6	2070	0.63	14.4	71-80-90-100-112-132	27300	31600	47200	56800	17500	5200
	303 R4	452	2.2	2250	0.59	14.4	71-80-90-100-112-132	28700	33100	49300	59400	18400	5200
	303 R4	528	1.9	2180	0.49	14.4	71-80-90-100-112-132	30200	34900	51700	62200	19400	5200
	303 R4	567	1.8	2600	0.54	14.4	71-80-90-100-112-132	31000	35700	52800	63500	19900	5200
	303 R4	659	1.5	2270	0.41	14.4	71-80-90-100-112-132	32600	37600	55300	66500	20900	5200
	303 R4	797	1.3	1930	0.29	14.4	71-80-90-100-112-132	34700	40000	58500	70400	22300	5200
	303 R4	824	1.2	2360	0.34	14.4	71-80-90-100-112-132	35100	40500	59100	71100	22500	5200
	500	303 R2	9.23	54	2260	13.7	36	71-80-90-100-112-132	9890	11400	18900	22700	6340
303 R2		10.9	46	2570	13.2	36	71-80-90-100-112-132	10400	12100	19900	23900	6700	5200
303 R2		13.7	37	2150	8.8	36	71-80-90-100-112-132	11300	13000	21300	25600	7230	5200
303 R2		15.9	31	1820	6.4	36	71-80-90-100-112-132	11800	13700	22300	26800	7600	5200
303 R2		19.2	26.0	1650	4.8	36	71-80-90-100-112-132	12600	14600	23600	28300	8100	5200
303 R2		24.8	20.2	860	1.9	36	71-80-90-100-112-132	13700	15900	25400	30600	8810	5200
303 R3		25.7	19.5	2230	5.0	28	71-80-90-100-112-132	13900	16100	25700	30900	8920	5200
303 R3		31.5	15.9	2250	4.1	28	71-80-90-100-112-132	14900	17200	27300	32900	9550	5200
303 R3		37.1	13.5	2590	4.0	28	71-80-90-100-112-132	15700	18200	28700	34500	10100	5200
303 R3		42.6	11.7	2190	3.0	28	71-80-90-100-112-132	16500	19000	29900	36000	10600	5200
303 R3		46.6	10.7	2200	2.7	28	71-80-90-100-112-132	17000	19600	30700	37000	10900	5200
303 R3		50.3	9.9	2620	3.0	28	71-80-90-100-112-132	17400	20100	31400	37800	11200	5200
303 R3		54.2	9.2	1820	1.9	28	71-80-90-100-112-132	17800	20600	32200	38700	11400	5200
303 R3		63.1	7.9	2210	2.0	28	71-80-90-100-112-132	18800	21700	33700	40500	12000	5200
303 R3		73.3	6.8	1830	1.4	28	71-80-90-100-112-132	19700	22800	35200	42400	12700	5200
303 R3		78.7	6.4	2220	1.6	28	71-80-90-100-112-132	20200	23300	36000	43300	13000	5200
303 R3		91.5	5.5	1840	1.2	28	71-80-90-100-112-132	21200	24500	37600	45300	13600	5200
303 R3		114	4.4	1880	0.94	28	71-80-90-100-112-132	22900	26400	40200	48400	14700	5200
303 R4		129	3.9	2810	1.3	24	71-80-90-100-112-132	23800	27500	41700	50200	15300	5200
303 R4		148	3.4	2310	0.92	24	71-80-90-100-112-132	24900	28800	43500	52300	16000	5200
303 R4		158	3.2	2810	1.0	24	71-80-90-100-112-132	25500	29400	44400	53400	16400	5200
303 R4		185	2.7	2310	0.74	24	71-80-90-100-112-132	26900	31000	46500	55900	17200	5200
303 R4		214	2.3	2820	0.78	24	71-80-90-100-112-132	28200	32600	48600	58400	18100	5200
303 R4		231	2.2	2130	0.55	24	71-80-90-100-112-132	28900	33400	49700	59800	18600	5200
303 R4		255	2.0	2170	0.50	24	71-80-90-100-112-132	29900	34500	51200	61600	19200	5200
303 R4		290	1.7	2730	0.56	24	71-80-90-100-112-132	31200	36000	53200	64000	20000	5200
303 R4		313	1.6	2250	0.43	24	71-80-90-100-112-132	32000	36900	54400	65400	20500	5200
303 R4		336	1.5	2700	0.48	24	71-80-90-100-112-132	32800	37800	55600	66900	21000	5200

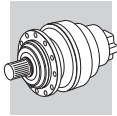


<b>303 R</b>							<b>2970 Nm</b>						
$n_1$ min <sup>-1</sup>		i	$n_2$ min <sup>-1</sup>	$M_{n2}$ Nm	$P_{n1}$ kW	Pt kW	<b>P (IEC)</b> 	MC	MZ	$R_{n2}$ [N]		FZ	$M_2$ max Nm
<b>500</b>	303 R4	364	1.4	2730	0.44	24	71-80-90-100-112-132	33700	38800	56900	68500	21600	5200
	303 R4	390	1.3	2340	0.35	24	71-80-90-100-112-132	34400	39800	58100	69900	22100	5200
	303 R4	452	1.1	2250	0.29	24	71-80-90-100-112-132	36000	41700	60700	73100	23200	5200
	303 R4	528	0.95	2440	0.27	24	71-80-90-100-112-132	36000	42000	63700	74000	24000	5200
	303 R4	567	0.88	2850	0.30	24	71-80-90-100-112-132	36000	42000	64000	74000	24000	5200
	303 R4	659	0.76	2440	0.22	24	71-80-90-100-112-132	36000	42000	64000	74000	24000	5200
	303 R4	797	0.63	2000	0.15	24	71-80-90-100-112-132	36000	42000	64000	74000	24000	5200
	303 R4	824	0.61	2440	0.18	24	71-80-90-100-112-132	36000	42000	64000	74000	24000	5200

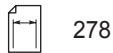
<b>304 R</b>							<b>3960 Nm</b>						
$n_1$ min <sup>-1</sup>		i	$n_2$ min <sup>-1</sup>	$M_{n2}$ Nm	$P_{n1}$ kW	Pt kW	<b>P (IEC)</b> 	MC	MZ	$R_{n2}$ [N]		FZ	$M_2$ max Nm
<b>1500</b>	304 R2	9.23	163	1680	30	18.0	71-80-90-100-112-132	6850	7910	13600	16400	4400	6600
	304 R2	10.9	138	1980	30	18.0	71-80-90-100-112-132	7240	8360	14300	17200	4650	6600
	304 R2	13.7	110	2490	30	18.0	71-80-90-100-112-132	7810	9020	15300	18400	5010	6600
	304 R2	16.8	89	2390	24	18.0	71-80-90-100-112-132	8380	9670	16300	19600	5370	6600
	304 R3	25.7	58	3020	15.0	14.0	71-80-90-100-112-132	9640	11100	18500	22200	6190	7300
	304 R3	31.5	48	3090	15.0	14.0	71-80-90-100-112-132	10300	11900	19600	23600	6620	7300
	304 R3	37.1	40	3440	15.0	14.0	71-80-90-100-112-132	10900	12600	20600	24800	7000	7300
	304 R3	42.6	35	3190	12.9	14.0	71-80-90-100-112-132	11400	13200	21500	25900	7320	7300
	304 R3	46.6	32	2850	10.5	14.0	71-80-90-100-112-132	11800	13600	22100	26600	7550	7300
	304 R3	50.3	29.8	3460	11.9	14.0	71-80-90-100-112-132	12100	13900	22600	27200	7740	7300
	304 R3	63.1	23.8	2850	7.8	14.0	71-80-90-100-112-132	13000	15000	24200	29100	8350	7300
	304 R3	78.7	19.1	2850	6.2	14.0	71-80-90-100-112-132	14000	16200	25900	31100	8990	7300
	304 R3	97.0	15.5	2390	4.2	14.0	71-80-90-100-112-132	15000	17300	27500	33100	9630	7300
	304 R3	121	12.4	2390	3.4	14.0	71-80-90-100-112-132	16200	18700	29400	35400	10400	7300
	304 R4	89.4	16.8	3330	6.6	12.0	71-80-90-100-112-132	14600	16900	26900	32300	9370	7300
	304 R4	109	13.7	3370	5.5	12.0	71-80-90-100-112-132	15600	18000	28600	34400	10000	7300
	304 R4	129	11.6	3530	4.8	12.0	71-80-90-100-112-132	16500	19100	30000	36100	10600	7300
	304 R4	148	10.1	3440	4.1	12.0	71-80-90-100-112-132	17300	20000	31300	37600	11100	7300
	304 R4	158	9.5	3550	4.0	12.0	71-80-90-100-112-132	17700	20400	31900	38400	11300	7300
	304 R4	185	8.1	3460	3.3	12.0	71-80-90-100-112-132	18600	21500	33400	40200	11900	7300
	304 R4	214	7.0	3620	3.0	12.0	71-80-90-100-112-132	19600	22600	34900	42000	12500	7300
	304 R4	227	6.6	3480	2.7	12.0	71-80-90-100-112-132	19900	23000	35500	42700	12800	7300
	304 R4	267	5.6	3660	2.4	12.0	71-80-90-100-112-132	21100	24300	37300	44900	13500	7300
	304 R4	290	5.2	3680	2.3	12.0	71-80-90-100-112-132	21600	25000	38300	46000	13900	7300
	304 R4	307	4.9	3500	2.0	12.0	71-80-90-100-112-132	22000	25400	38900	46800	14100	7300
	304 R4	338	4.4	2420	1.3	12.0	71-80-90-100-112-132	22800	26300	40000	48200	14600	7300
	304 R4	364	4.1	2940	1.4	12.0	71-80-90-100-112-132	23300	26900	40900	49300	15000	7300
	304 R4	414	3.6	2470	1.1	12.0	71-80-90-100-112-132	24300	28100	42500	51200	15600	7300
	304 R4	452	3.3	3690	1.4	12.0	71-80-90-100-112-132	25100	28900	43700	52600	16100	7300
	304 R4	560	2.7	2540	0.81	12.0	71-80-90-100-112-132	26900	31100	46600	56100	17300	7300
	304 R4	699	2.1	2630	0.67	12.0	71-80-90-100-112-132	29000	33500	49800	59900	18600	7300
	<b>1000</b>	304 R2	9.23	108	1890	23	21.6	71-80-90-100-112-132	7850	9060	15400	18500	5030
304 R2		10.9	92	2240	23	21.6	71-80-90-100-112-132	8290	9570	16100	19400	5320	6600
304 R2		13.7	73	2690	22	21.6	71-80-90-100-112-132	8940	10300	17300	20800	5740	6600
304 R2		16.8	59	2390	15.8	21.6	71-80-90-100-112-132	9590	11100	18400	22100	6150	6600
304 R3		25.7	39	3130	14.0	16.8	71-80-90-100-112-132	11000	12700	20900	25100	7080	7300
304 R3		31.5	32	3180	11.6	16.8	71-80-90-100-112-132	11800	13600	22200	26700	7580	7300
304 R3		37.1	26.9	3470	10.7	16.8	71-80-90-100-112-132	12500	14400	23300	28100	8010	7300
304 R3		42.6	23.5	3270	8.8	16.8	71-80-90-100-112-132	13100	15100	24300	29200	8380	7300
304 R3		46.6	21.5	2850	7.0	16.8	71-80-90-100-112-132	13500	15500	25000	30000	8640	7300
304 R3		50.3	19.9	3490	8.0	16.8	71-80-90-100-112-132	13800	15900	25500	30700	8860	7300
304 R3		63.1	15.9	2850	5.2	16.8	71-80-90-100-112-132	14900	17200	27300	32900	9550	7300
304 R3		78.7	12.7	2850	4.2	16.8	71-80-90-100-112-132	16000	18500	29200	35100	10300	7300
304 R3		97.0	10.3	2390	2.8	16.8	71-80-90-100-112-132	17200	19800	31100	37400	11000	7300
304 R3		121	8.2	2390	2.3	16.8	71-80-90-100-112-132	18500	21400	33300	40000	11900	7300

**Б**





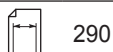
## 304 R



## 3960 Nm

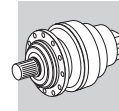
n <sub>1</sub> min <sup>-1</sup>		i	n <sub>2</sub> min <sup>-1</sup>	M <sub>n2</sub> Nm	P <sub>n1</sub> kW	Pt kW	P (IEC)	Rn <sub>2</sub> [N]					M <sub>2 max</sub> Nm
								MC	MZ	HC/PC	HZ/PZ	FZ	
<b>1000</b>	304 R4	89.4	11.2	3420	4.5	14.4	71-80-90-100-112-132	16700	19300	30300	36500	10700	7300
	304 R4	109	9.1	3450	3.7	14.4	71-80-90-100-112-132	17900	20700	32300	38800	11500	7300
	304 R4	129	7.7	3590	3.3	14.4	71-80-90-100-112-132	18900	21800	33900	40800	12100	7300
	304 R4	148	6.7	3470	2.8	14.4	71-80-90-100-112-132	19800	22900	35300	42500	12700	7300
	304 R4	158	6.3	3640	2.7	14.4	71-80-90-100-112-132	20200	23400	36000	43300	13000	7300
	304 R4	185	5.4	3490	2.2	14.4	71-80-90-100-112-132	21300	24600	37700	45400	13700	7300
	304 R4	214	4.7	3700	2.0	14.4	71-80-90-100-112-132	22400	25800	39500	47500	14400	7300
	304 R4	227	4.4	3500	1.8	14.4	71-80-90-100-112-132	22800	26300	40100	48300	14600	7300
	304 R4	267	3.7	3720	1.6	14.4	71-80-90-100-112-132	24100	27800	42200	50700	15500	7300
	304 R4	290	3.4	3720	1.5	14.4	71-80-90-100-112-132	24800	28600	43200	52000	15900	7300
	304 R4	307	3.3	3510	1.4	14.4	71-80-90-100-112-132	25200	29100	43900	52800	16200	7300
	304 R4	338	3.0	2520	0.88	14.4	71-80-90-100-112-132	26000	30100	45200	54400	16700	7300
	304 R4	364	2.7	3140	1.0	14.4	71-80-90-100-112-132	26700	30800	46200	55600	17100	7300
	304 R4	414	2.4	2580	0.74	14.4	71-80-90-100-112-132	27900	32200	48100	57800	17900	7300
	304 R4	452	2.2	3740	0.98	14.4	71-80-90-100-112-132	28700	33100	49300	59400	18400	7300
	304 R4	560	1.8	2720	0.57	14.4	71-80-90-100-112-132	30800	35600	52600	63300	19800	7300
304 R4	699	1.4	2830	0.48	14.4	71-80-90-100-112-132	33200	38300	56300	67700	21300	7300	
<b>500</b>	304 R2	9.23	54	2330	14.1	36	71-80-90-100-112-132	9890	11400	18900	22700	6340	6600
	304 R2	10.9	46	2720	13.9	36	71-80-90-100-112-132	10400	12100	19900	23900	6700	6600
	304 R2	13.7	37	2850	11.6	36	71-80-90-100-112-132	11300	13000	21300	25600	7230	6600
	304 R2	16.8	29.7	2390	7.9	36	71-80-90-100-112-132	12100	13900	22600	27200	7750	6600
	304 R3	25.7	19.5	3290	7.3	28	71-80-90-100-112-132	13900	16100	25700	30900	8920	7300
	304 R3	31.5	15.9	3330	6.1	28	71-80-90-100-112-132	14900	17200	27300	32900	9550	7300
	304 R3	37.1	13.5	3520	5.4	28	71-80-90-100-112-132	15700	18200	28700	34500	10100	7300
	304 R3	42.6	11.7	3410	4.6	28	71-80-90-100-112-132	16500	19000	29900	36000	10600	7300
	304 R3	46.6	10.7	2850	3.5	28	71-80-90-100-112-132	17000	19600	30700	37000	10900	7300
	304 R3	50.3	9.9	3540	4.0	28	71-80-90-100-112-132	17400	20100	31400	37800	11200	7300
	304 R3	63.1	7.9	2850	2.6	28	71-80-90-100-112-132	18800	21700	33700	40500	12000	7300
	304 R3	78.7	6.4	2850	2.1	28	71-80-90-100-112-132	20200	23300	36000	43300	13000	7300
	304 R3	97.0	5.2	2390	1.4	28	71-80-90-100-112-132	21700	25000	38300	46100	13900	7300
	304 R3	121	4.1	2440	1.2	28	71-80-90-100-112-132	23300	26900	40900	49300	15000	7300
	304 R4	89.4	5.6	3490	2.3	24	71-80-90-100-112-132	21100	24300	37400	45000	13500	7300
	304 R4	109	4.6	3500	1.9	24	71-80-90-100-112-132	22500	26000	39700	47800	14500	7300
	304 R4	129	3.9	3710	1.7	24	71-80-90-100-112-132	23800	27500	41700	50200	15300	7300
	304 R4	148	3.4	3510	1.4	24	71-80-90-100-112-132	24900	28800	43500	52300	16000	7300
	304 R4	158	3.2	3730	1.4	24	71-80-90-100-112-132	25500	29400	44400	53400	16400	7300
	304 R4	185	2.7	3520	1.1	24	71-80-90-100-112-132	26900	31000	46500	55900	17200	7300
	304 R4	214	2.3	3770	1.0	24	71-80-90-100-112-132	28200	32600	48600	58400	18100	7300
	304 R4	227	2.2	3550	0.93	24	71-80-90-100-112-132	28700	33200	49400	59400	18400	7300
	304 R4	267	1.9	3820	0.84	24	71-80-90-100-112-132	30400	35100	51900	62500	19500	7300
	304 R4	290	1.7	3830	0.78	24	71-80-90-100-112-132	31200	36000	53200	64000	20000	7300
	304 R4	307	1.6	3610	0.70	24	71-80-90-100-112-132	31800	36700	54100	65100	20400	7300
	304 R4	338	1.5	2810	0.49	24	71-80-90-100-112-132	32800	37900	55700	67000	21100	7300
	304 R4	364	1.4	3540	0.58	24	71-80-90-100-112-132	33700	38800	56900	68500	21600	7300
	304 R4	414	1.2	2910	0.42	24	71-80-90-100-112-132	35100	40500	59200	71200	22500	7300
	304 R4	452	1.1	3930	0.51	24	71-80-90-100-112-132	36000	41700	60700	73100	23200	7300
	304 R4	560	0.89	3010	0.32	24	71-80-90-100-112-132	36000	42000	64000	74000	24000	7300
	304 R4	699	0.71	3010	0.25	24	71-80-90-100-112-132	36000	42000	64000	74000	24000	7300



## 305 R



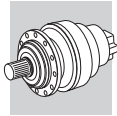
## 5600 Nm

n <sub>1</sub> min <sup>-1</sup>		i	n <sub>2</sub> min <sup>-1</sup>	M <sub>n2</sub> Nm	P <sub>n1</sub> kW	Pt kW	P (IEC)	Rn <sub>2</sub> [N]					M <sub>2 max</sub> Nm
								MC	MZ	HC/PC	HZ/PZ	FZ	
<b>1500</b>	305 R2	9.23	163	1680	30	18.0	71-80-90-100-112-132	6850	7910	13600	16400	4400	7700
	305 R2	10.9	138	1980	30	18.0	71-80-90-100-112-132	7240	8360	14300	17200	4650	7700
	305 R2	13.7	110	2490	30	18.0	71-80-90-100-112-132	7810	9020	15300	18400	5010	7700
	305 R2	15.9	94	2890	30	18.0	71-80-90-100-112-132	8220	9480	16000	19300	5270	7700
	305 R2	19.2	78	2860	25	18.0	71-80-90-100-112-132	8750	10100	16900	20400	5620	7700



305 R							290		5600 Nm						
n <sub>1</sub> min <sup>-1</sup>		i	n <sub>2</sub> min <sup>-1</sup>	M <sub>n2</sub> Nm	P <sub>n1</sub> kW	P <sub>t</sub> kW	P (IEC) 	MC	MZ	Rn <sub>2</sub> [N]		FZ	M <sub>2</sub> max Nm		
								HC/PC	HZ/PZ						
1500	305 R3	25.7	58	3630	15.0	14.0	71-80-90-100-112-132	9640	11100	18500	22200	6190	8800		
	305 R3	31.5	48	3770	15.0	14.0	71-80-90-100-112-132	10300	11900	19600	23600	6620	8800		
	305 R3	37.1	40	4340	15.0	14.0	71-80-90-100-112-132	10900	12600	20600	24800	7000	8800		
	305 R3	42.6	35	3790	15.0	14.0	71-80-90-100-112-132	11400	13200	21500	25900	7320	8800		
	305 R3	46.6	32	4310	15.0	14.0	71-80-90-100-112-132	11800	13600	22100	26600	7550	8800		
	305 R3	50.3	29.8	4410	15.0	14.0	71-80-90-100-112-132	12100	13900	22600	27200	7740	8800		
	305 R3	54.2	27.7	3570	11.3	14.0	71-80-90-100-112-132	12400	14300	23100	27800	7930	8800		
	305 R3	63.1	23.8	4330	11.8	14.0	71-80-90-100-112-132	13000	15000	24200	29100	8350	8800		
	305 R3	73.3	20.5	3580	8.4	14.0	71-80-90-100-112-132	13700	15800	25300	30500	8780	8800		
	305 R3	78.7	19.1	4350	9.5	14.0	71-80-90-100-112-132	14000	16200	25900	31100	8990	8800		
	305 R3	91.5	16.4	3580	6.7	14.0	71-80-90-100-112-132	14700	17000	27100	32600	9450	8800		
	305 R3	114	13.1	3580	5.4	14.0	71-80-90-100-112-132	15900	18300	28900	34800	10200	8800		
	305 R4	129	11.6	5200	7.1	12.0	71-80-90-100-112-132	16500	19100	30000	36100	10600	8800		
	305 R4	148	10.1	4480	5.4	12.0	71-80-90-100-112-132	17300	20000	31300	37600	11100	8800		
	305 R4	158	9.5	5310	6.0	12.0	71-80-90-100-112-132	17700	20400	31900	38400	11300	8800		
	305 R4	185	8.1	4490	4.3	12.0	71-80-90-100-112-132	18600	21500	33400	40200	11900	8800		
	305 R4	214	7.0	5390	4.5	12.0	71-80-90-100-112-132	19600	22600	34900	42000	12500	8800		
	305 R4	231	6.5	3600	2.8	12.0	71-80-90-100-112-132	20100	23100	35700	43000	12900	8800		
	305 R4	255	5.9	3600	2.5	12.0	71-80-90-100-112-132	20700	23900	36800	44300	13300	8800		
	305 R4	290	5.2	5300	3.2	12.0	71-80-90-100-112-132	21600	25000	38300	46000	13900	8800		
	305 R4	313	4.8	3620	2.1	12.0	71-80-90-100-112-132	22200	25600	39100	47100	14200	8800		
	305 R4	336	4.5	4560	2.4	12.0	71-80-90-100-112-132	22700	26200	40000	48100	14600	8800		
	305 R4	364	4.1	4620	2.3	12.0	71-80-90-100-112-132	23300	26900	40900	49300	15000	8800		
	305 R4	390	3.8	3750	1.7	12.0	71-80-90-100-112-132	23900	27600	41800	50300	15300	8800		
	305 R4	452	3.3	4750	1.9	12.0	71-80-90-100-112-132	25100	28900	43700	52600	16100	8800		
	305 R4	528	2.8	3920	1.3	12.0	71-80-90-100-112-132	26400	30500	45800	55100	16900	8800		
	305 R4	567	2.6	4860	1.5	12.0	71-80-90-100-112-132	27000	31200	46800	56300	17400	8800		
	305 R4	659	2.3	4070	1.1	12.0	71-80-90-100-112-132	28400	32800	48900	58900	18200	8800		
	305 R4	797	1.9	3450	0.77	12.0	71-80-90-100-112-132	30300	35000	51800	62300	19400	8800		
	305 R4	824	1.8	4230	0.91	12.0	71-80-90-100-112-132	30600	35400	52300	62900	19700	8800		
	1000	305 R2	9.23	108	1890	23	22	71-80-90-100-112-132	7850	9060	15400	18500	5030	7700	
		305 R2	10.9	92	2240	23	22	71-80-90-100-112-132	8290	9570	16100	19400	5320	7700	
305 R2		13.7	73	2810	23	22	71-80-90-100-112-132	8940	10300	17300	20800	5740	7700		
305 R2		15.9	63	3270	23	22	71-80-90-100-112-132	9400	10900	18100	21700	6030	7700		
305 R2		19.2	52	2990	17.3	22	71-80-90-100-112-132	10000	11600	19100	23000	6430	7700		
305 R3		25.7	39	3900	15.0	16.8	71-80-90-100-112-132	11000	12700	20900	25100	7080	8800		
305 R3		31.5	32	3950	14.4	16.8	71-80-90-100-112-132	11800	13600	22200	26700	7580	8800		
305 R3		37.1	26.9	4600	14.2	16.8	71-80-90-100-112-132	12500	14400	23300	28100	8010	8800		
305 R3		42.6	23.5	3990	10.7	16.8	71-80-90-100-112-132	13100	15100	24300	29200	8380	8800		
305 R3		46.6	21.5	4340	10.7	16.8	71-80-90-100-112-132	13500	15500	25000	30000	8640	8800		
305 R3		50.3	19.9	4700	10.7	16.8	71-80-90-100-112-132	13800	15900	25500	30700	8860	8800		
305 R3		54.2	18.5	3580	7.6	16.8	71-80-90-100-112-132	14200	16300	26100	31400	9080	8800		
305 R3		63.1	15.9	4370	7.9	16.8	71-80-90-100-112-132	14900	17200	27300	32900	9550	8800		
305 R3		73.3	13.6	3590	5.6	16.8	71-80-90-100-112-132	15700	18100	28600	34400	10000	8800		
305 R3		78.7	12.7	4380	6.4	16.8	71-80-90-100-112-132	16000	18500	29200	35100	10300	8800		
305 R3		91.5	10.9	3600	4.5	16.8	71-80-90-100-112-132	16900	19500	30600	36800	10800	8800		
305 R3		114	8.7	3600	3.6	16.8	71-80-90-100-112-132	18200	21000	32700	39300	11700	8800		
305 R4		129	7.7	5370	4.9	14.4	71-80-90-100-112-132	18900	21800	33900	40800	12100	8800		
305 R4		148	6.7	4490	3.6	14.4	71-80-90-100-112-132	19800	22900	35300	42500	12700	8800		
305 R4		158	6.3	5420	4.0	14.4	71-80-90-100-112-132	20200	23400	36000	43300	13000	8800		
305 R4		185	5.4	4490	2.9	14.4	71-80-90-100-112-132	21300	24600	37700	45400	13700	8800		
305 R4		214	4.7	5480	3.0	14.4	71-80-90-100-112-132	22400	25800	39500	47500	14400	8800		
305 R4		231	4.3	3680	1.9	14.4	71-80-90-100-112-132	23000	26500	40300	48500	14700	8800		
305 R4		255	3.9	3740	1.7	14.4	71-80-90-100-112-132	23700	27400	41600	50000	15200	8800		
305 R4		290	3.4	5350	2.2	14.4	71-80-90-100-112-132	24800	28600	43200	52000	15900	8800		
305 R4		313	3.2	3850	1.5	14.4	71-80-90-100-112-132	25400	29300	44200	53200	16300	8800		
305 R4		336	3.0	4890	1.7	14.4	71-80-90-100-112-132	26000	30000	45100	54300	16700	8800		
305 R4		364	2.7	4960	1.6	14.4	71-80-90-100-112-132	26700	30800	46200	55600	17100	8800		
305 R4		390	2.6	3980	1.2	14.4	71-80-90-100-112-132	27300	31600	47200	56800	17500	8800		
305 R4		452	2.2	4750	1.2	14.4	71-80-90-100-112-132	28700	33100	49300	59400	18400	8800		
305 R4		528	1.9	4200	0.94	14.4	71-80-90-100-112-132	30200	34900	51700	62200	19400	8800		





## 305 R

290

## 5600 Nm

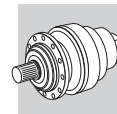
n <sub>1</sub> min <sup>-1</sup>		i	n <sub>2</sub> min <sup>-1</sup>	M <sub>n2</sub> Nm	P <sub>n1</sub> kW	P <sub>t</sub> kW	P (IEC)	Rn <sub>2</sub> [N]					M <sub>2 max</sub> Nm
								MC	MZ	HC/PC	HZ/PZ	FZ	
<b>1000</b>	305 R4	<b>567</b>	1.8	5160	1.1	14.4	71-80-90-100-112-132	31000	35700	52800	63500	19900	8800
	305 R4	<b>659</b>	1.5	4360	0.78	14.4	71-80-90-100-112-132	32600	37600	55300	66500	20900	8800
	305 R4	<b>797</b>	1.3	3670	0.54	14.4	71-80-90-100-112-132	34700	40000	58500	70400	22300	8800
	305 R4	<b>824</b>	1.2	4530	0.65	14.4	71-80-90-100-112-132	35100	40500	59100	71100	22500	8800
<b>500</b>	305 R2	<b>9.23</b>	54	2330	14.1	36	71-80-90-100-112-132	9890	11400	18900	22700	6340	7700
	305 R2	<b>10.9</b>	46	2750	14.0	36	71-80-90-100-112-132	10400	12100	19900	23900	6700	7700
	305 R2	<b>13.7</b>	37	3340	13.6	36	71-80-90-100-112-132	11300	13000	21300	25600	7230	7700
	305 R2	<b>15.9</b>	31	3530	12.4	36	71-80-90-100-112-132	11800	13700	22300	26800	7600	7700
	305 R2	<b>19.2</b>	26.0	3040	8.8	36	71-80-90-100-112-132	12600	14600	23600	28300	8100	7700
	305 R3	<b>25.7</b>	19.5	4190	9.4	28	71-80-90-100-112-132	13900	16100	25700	30900	8920	8800
	305 R3	<b>31.5</b>	15.9	4260	7.8	28	71-80-90-100-112-132	14900	17200	27300	32900	9550	8800
	305 R3	<b>37.1</b>	13.5	5080	7.8	28	71-80-90-100-112-132	15700	18200	28700	34500	10100	8800
	305 R3	<b>42.6</b>	11.7	4340	5.9	28	71-80-90-100-112-132	16500	19000	29900	36000	10600	8800
	305 R3	<b>46.6</b>	10.7	4390	5.4	28	71-80-90-100-112-132	17000	19600	30700	37000	10900	8800
	305 R3	<b>50.3</b>	9.9	5230	6.0	28	71-80-90-100-112-132	17400	20100	31400	37800	11200	8800
	305 R3	<b>54.2</b>	9.2	3600	3.8	28	71-80-90-100-112-132	17800	20600	32200	38700	11400	8800
	305 R3	<b>63.1</b>	7.9	4420	4.0	28	71-80-90-100-112-132	18800	21700	33700	40500	12000	8800
	305 R3	<b>73.3</b>	6.8	3600	2.8	28	71-80-90-100-112-132	19700	22800	35200	42400	12700	8800
	305 R3	<b>78.7</b>	6.4	4450	3.2	28	71-80-90-100-112-132	20200	23300	36000	43300	13000	8800
	305 R3	<b>91.5</b>	5.5	3600	2.3	28	71-80-90-100-112-132	21200	24500	37600	45300	13600	8800
	305 R3	<b>114</b>	4.4	3670	1.8	28	71-80-90-100-112-132	22900	26400	40200	48400	14700	8800
	305 R4	<b>129</b>	3.9	5480	2.5	24	71-80-90-100-112-132	23800	27500	41700	50200	15300	8800
	305 R4	<b>148</b>	3.4	4490	1.8	24	71-80-90-100-112-132	24900	28800	43500	52300	16000	8800
	305 R4	<b>158</b>	3.2	5490	2.1	24	71-80-90-100-112-132	25500	29400	44400	53400	16400	8800
	305 R4	<b>185</b>	2.7	4490	1.4	24	71-80-90-100-112-132	26900	31000	46500	55900	17200	8800
	305 R4	<b>214</b>	2.3	5520	1.5	24	71-80-90-100-112-132	28200	32600	48600	58400	18100	8800
	305 R4	<b>231</b>	2.2	4100	1.1	24	71-80-90-100-112-132	28900	33400	49700	59800	18600	8800
	305 R4	<b>255</b>	2.0	4170	0.97	24	71-80-90-100-112-132	29900	34500	51200	61600	19200	8800
	305 R4	<b>290</b>	1.7	5450	1.1	24	71-80-90-100-112-132	31200	36000	53200	64000	20000	8800
	305 R4	<b>313</b>	1.6	4320	0.82	24	71-80-90-100-112-132	32000	36900	54400	65400	20500	8800
	305 R4	<b>336</b>	1.5	5350	0.94	24	71-80-90-100-112-132	32800	37800	55600	66900	21000	8800
	305 R4	<b>364</b>	1.4	5400	0.88	24	71-80-90-100-112-132	33700	38800	56900	68500	21600	8800
	305 R4	<b>390</b>	1.3	4490	0.68	24	71-80-90-100-112-132	34400	39800	58100	69900	22100	8800
	305 R4	<b>452</b>	1.1	4750	0.62	24	71-80-90-100-112-132	36000	41700	60700	73100	23200	8800
	305 R4	<b>528</b>	0.95	4690	0.53	24	71-80-90-100-112-132	36000	42000	63700	74000	24000	8800
	305 R4	<b>567</b>	0.88	5600	0.58	24	71-80-90-100-112-132	36000	42000	64000	74000	24000	8800
	305 R4	<b>659</b>	0.76	4690	0.42	24	71-80-90-100-112-132	36000	42000	64000	74000	24000	8800
	305 R4	<b>797</b>	0.63	3800	0.28	24	71-80-90-100-112-132	36000	42000	64000	74000	24000	8800
	305 R4	<b>824</b>	0.61	4690	0.34	24	71-80-90-100-112-132	36000	42000	64000	74000	24000	8800



## 306 R

302

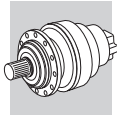
## 7300 Nm

n <sub>1</sub> min <sup>-1</sup>		i	n <sub>2</sub> min <sup>-1</sup>	M <sub>n2</sub> Nm	P <sub>n1</sub> kW	P <sub>t</sub> kW	P (IEC)	Rn <sub>2</sub> [N]					M <sub>2 max</sub> Nm
								MC	MZ	HC/PC	HZ/PZ	FZ	
<b>1500</b>	306 R2	<b>9.23</b>	163	1680	30	18.0	71-80-90-100-112-132-160	8540	9670	22200	25900	6410	12000
	306 R2	<b>10.9</b>	138	1980	30	18.0	71-80-90-100-112-132-160	9020	10200	23400	27200	6780	12000
	306 R2	<b>13.7</b>	110	2490	30	18.0	71-80-90-100-112-132-160	9730	11000	25000	29100	7310	12000
	306 R2	<b>15.9</b>	94	2890	30	18.0	71-80-90-100-112-132-160	10200	11600	26200	30500	7690	12000
	306 R2	<b>19.2</b>	78	3490	30	18.0	71-80-90-100-112-132-160	10900	12400	27700	32300	8190	12000
	306 R3	<b>33.2</b>	45	5810	30	14.0	71-80-90-100-112-132-160	13100	14800	32700	38000	9830	14900
306 R3	<b>39.2</b>	38	6550	29	14.0	71-80-90-100-112-132-160	13800	15700	34300	40000	10400	14900	
306 R3	<b>46.3</b>	32	7510	28	14.0	71-80-90-100-112-132-160	14600	16600	36100	42000	11000	14900	
306 R3	<b>58.1</b>	25.8	7580	22	14.0	71-80-90-100-112-132-160	15800	17900	38600	45000	11800	14900	
306 R3	<b>67.5</b>	22.2	7090	18.1	14.0	71-80-90-100-112-132-160	16600	18800	40400	47100	12500	14900	
306 R3	<b>72.9</b>	20.6	7420	17.5	14.0	71-80-90-100-112-132-160	17000	19300	41300	48100	12800	14900	
306 R3	<b>84.7</b>	17.7	7530	15.3	14.0	71-80-90-100-112-132-160	17900	20300	43300	50400	13400	14900	
306 R3	<b>98.5</b>	15.2	6490	11.3	14.0	71-80-90-100-112-132-160	18800	21300	45300	52700	14100	14900	
306 R3	<b>119</b>	12.6	6490	9.4	14.0	71-80-90-100-112-132-160	20000	22700	47900	55800	15000	14900	



306 R							302	7300 Nm						
n <sub>1</sub> min <sup>-1</sup>		i	n <sub>2</sub> min <sup>-1</sup>	M <sub>n2</sub> Nm	P <sub>n1</sub> kW	P <sub>t</sub> kW	P (IEC) - 	MC	MZ	R <sub>n2</sub> [N]			M <sub>2 max</sub> Nm	
								HC/PC	HZ/PZ	FZ				
1500	306 R3	144	10.4	5490	6.6	14.0	71-80-90-100-112-132-160	21300	24200	50700	59100	16000	14900	
	306 R4	158	9.5	9620	10.8	12.0	71-80-90-100-112-132-160	22000	24900	52100	60700	16500	14900	
	306 R4	168	8.9	7560	8.0	12.0	71-80-90-100-112-132-160	22400	25400	53100	61800	16900	14900	
	306 R4	181	8.3	9450	9.3	12.0	71-80-90-100-112-132-160	23000	26100	54300	63200	17300	14900	
	306 R4	214	7.0	9730	8.1	12.0	71-80-90-100-112-132-160	24300	27600	57100	66500	18300	14900	
	306 R4	230	6.5	7590	5.8	12.0	71-80-90-100-112-132-160	24900	28300	58400	68000	18700	14900	
	306 R4	249	6.0	8200	5.9	12.0	71-80-90-100-112-132-160	25600	29000	59700	69600	19200	14900	
	306 R4	289	5.2	8280	5.1	12.0	71-80-90-100-112-132-160	26900	30500	62500	72800	20200	14900	
	306 R4	312	4.8	7590	4.3	12.0	71-80-90-100-112-132-160	27600	31300	63900	74500	20700	14900	
	306 R4	389	3.9	7590	3.5	12.0	71-80-90-100-112-132-160	29700	33700	68300	79600	22300	14900	
	306 R4	420	3.6	8790	3.7	12.0	71-80-90-100-112-132-160	30500	34500	69900	81400	22900	14900	
	306 R4	455	3.3	7020	2.7	12.0	71-80-90-100-112-132-160	31300	35500	71600	83400	23500	14900	
	306 R4	488	3.1	9020	3.3	12.0	71-80-90-100-112-132-160	32000	36300	73200	85200	24100	14900	
	306 R4	550	2.7	7260	2.3	12.0	71-80-90-100-112-132-160	33300	37800	75800	88300	25100	14900	
	306 R4	590	2.5	8480	2.5	12.0	71-80-90-100-112-132-160	34100	38700	77400	90200	25600	14900	
306 R4	665	2.3	6010	1.6	12.0	71-80-90-100-112-132-160	35500	40300	80300	93500	26700	14900		
306 R4	830	1.8	6270	1.3	12.0	71-80-90-100-112-132-160	38300	43300	85800	99900	28700	14900		
1000	306 R2	9.23	108	1890	23	22	71-80-90-100-112-132-160	9770	11100	25100	29200	7340	12000	
	306 R2	10.9	92	2240	23	22	71-80-90-100-112-132-160	10300	11700	26400	30700	7760	12000	
	306 R2	13.7	73	2810	23	22	71-80-90-100-112-132-160	11100	12600	28300	32900	8370	12000	
	306 R2	15.9	63	3270	23	22	71-80-90-100-112-132-160	11700	13300	29600	34400	8800	12000	
	306 R2	19.2	52	3940	23	22	71-80-90-100-112-132-160	12500	14100	31300	36500	9380	12000	
	306 R3	33.2	30	6330	22	16.8	71-80-90-100-112-132-160	15000	17000	36900	43000	11300	14900	
	306 R3	39.2	25.5	7280	21	16.8	71-80-90-100-112-132-160	15800	17900	38800	45100	11900	14900	
	306 R3	46.3	21.6	8170	20	16.8	71-80-90-100-112-132-160	16700	19000	40800	47500	12600	14900	
	306 R3	58.1	17.2	8200	16.2	16.8	71-80-90-100-112-132-160	18000	20400	43600	50800	13600	14900	
	306 R3	67.5	14.8	7340	12.5	16.8	71-80-90-100-112-132-160	19000	21500	45600	53100	14300	14900	
	306 R3	72.9	13.7	7710	12.1	16.8	71-80-90-100-112-132-160	19500	22000	46700	54400	14600	14900	
	306 R3	84.7	11.8	7820	10.6	16.8	71-80-90-100-112-132-160	20500	23200	48900	56900	15400	14900	
	306 R3	98.5	10.2	6500	7.6	16.8	71-80-90-100-112-132-160	21500	24400	51100	59500	16200	14900	
	306 R3	119	8.4	6510	6.3	16.8	71-80-90-100-112-132-160	22900	26000	54100	63000	17200	14900	
	306 R3	144	6.9	5500	4.4	16.8	71-80-90-100-112-132-160	24400	27700	57300	66700	18400	14900	
	306 R4	158	6.3	9760	7.3	14.4	71-80-90-100-112-132-160	25200	28500	58900	68600	18900	14900	
	306 R4	168	6.0	7660	5.4	14.4	71-80-90-100-112-132-160	25700	29100	60000	69800	19300	14900	
	306 R4	181	5.5	9450	6.2	14.4	71-80-90-100-112-132-160	26400	29900	61300	71400	19800	14900	
	306 R4	214	4.7	9850	5.5	14.4	71-80-90-100-112-132-160	27800	31600	64500	75100	20900	14900	
	306 R4	230	4.3	7590	3.9	14.4	71-80-90-100-112-132-160	28600	32400	65900	76800	21500	14900	
	306 R4	249	4.0	8620	4.1	14.4	71-80-90-100-112-132-160	29300	33200	67500	78600	22000	14900	
	306 R4	289	3.5	8840	3.6	14.4	71-80-90-100-112-132-160	30800	34900	70600	82200	23100	14900	
	306 R4	312	3.2	7590	2.9	14.4	71-80-90-100-112-132-160	31600	35800	72200	84100	23700	14900	
	306 R4	389	2.6	7590	2.3	14.4	71-80-90-100-112-132-160	34000	38500	77200	89900	25500	14900	
	306 R4	420	2.4	9390	2.6	14.4	71-80-90-100-112-132-160	34900	39500	79000	91900	26200	14900	
	306 R4	455	2.2	7530	2.0	14.4	71-80-90-100-112-132-160	35800	40600	80900	94200	26900	14900	
	306 R4	488	2.0	9390	2.3	14.4	71-80-90-100-112-132-160	36700	41600	82600	96200	27600	14900	
	306 R4	550	1.8	7740	1.7	14.4	71-80-90-100-112-132-160	38200	43200	85600	99700	28700	14900	
	306 R4	590	1.7	8910	1.8	14.4	71-80-90-100-112-132-160	39100	44300	87500	101800	29400	14900	
	306 R4	665	1.5	6490	1.2	14.4	71-80-90-100-112-132-160	40700	46100	90700	105600	30600	14900	
306 R4	830	1.2	6760	0.96	14.4	71-80-90-100-112-132-160	43800	49600	96900	112800	32900	14900		
500	306 R2	9.23	54	2330	14.1	36	71-80-90-100-112-132-160	12300	13900	30900	36000	9250	12000	
	306 R2	10.9	46	2750	14.0	36	71-80-90-100-112-132-160	13000	14700	32500	37800	9770	12000	
	306 R2	13.7	37	3460	14.1	36	71-80-90-100-112-132-160	14000	15900	34800	40500	10500	12000	
	306 R2	15.9	31	4020	14.1	36	71-80-90-100-112-132-160	14800	16700	36400	42400	11100	12000	
	306 R2	19.2	26.0	4510	13.1	36	71-80-90-100-112-132-160	15700	17800	38500	44900	11800	12000	
	306 R3	33.2	15.1	7350	12.7	28	71-80-90-100-112-132-160	18900	21400	45400	52900	14200	14900	
	306 R3	39.2	12.8	8730	12.8	28	71-80-90-100-112-132-160	19900	22600	47700	55600	15000	14900	
	306 R3	46.3	10.8	9450	11.7	28	71-80-90-100-112-132-160	21100	23900	50200	58400	15800	14900	
	306 R3	58.1	8.6	9100	9.0	28	71-80-90-100-112-132-160	22700	25800	53700	62500	17100	14900	
	306 R3	67.5	7.4	7590	6.4	28	71-80-90-100-112-132-160	23900	27100	56200	65400	18000	14900	
	306 R3	72.9	6.9	8140	6.4	28	71-80-90-100-112-132-160	24500	27800	57500	66900	18400	14900	
	306 R3	84.7	5.9	8210	5.6	28	71-80-90-100-112-132-160	25800	29200	60100	70000	19400	14900	





### 306 R

302

### 7300 Nm

n <sub>1</sub> min <sup>-1</sup>		i	n <sub>2</sub> min <sup>-1</sup>	M <sub>n2</sub> Nm	P <sub>n1</sub> kW	Pt kW	P (IEC)	Rn <sub>2</sub> [N]					M <sub>2 max</sub> Nm
								MC	MZ	HC/PC	HZ/PZ	FZ	
500	306 R3	98.5	5.1	6530	3.8	28	71-80-90-100-112-132-160	27100	30700	62900	73300	20400	14900
	306 R3	119	4.2	6730	3.2	28	71-80-90-100-112-132-160	28900	32700	66600	77600	21700	14900
	306 R3	144	3.5	5710	2.3	28	71-80-90-100-112-132-160	30800	34900	70500	82100	23100	14900
	306 R4	158	3.2	9850	3.7	24	71-80-90-100-112-132-160	31700	35900	72500	84400	23800	14900
	306 R4	168	3.0	7700	2.7	24	71-80-90-100-112-132-160	32400	36700	73800	86000	24300	14900
	306 R4	181	2.8	9450	3.1	24	71-80-90-100-112-132-160	33200	37600	75500	87900	24900	14900
	306 R4	214	2.3	9890	2.7	24	71-80-90-100-112-132-160	35100	39800	79400	92400	26400	14900
	306 R4	230	2.2	7640	2.0	24	71-80-90-100-112-132-160	36000	40800	81200	94500	27000	14900
	306 R4	249	2.0	9520	2.3	24	71-80-90-100-112-132-160	36900	41800	83100	96700	27700	14900
	306 R4	289	1.7	9430	1.9	24	71-80-90-100-112-132-160	38800	44000	86900	101200	29200	14900
	306 R4	312	1.6	7730	1.5	24	71-80-90-100-112-132-160	39800	45100	88900	103500	29900	14900
	306 R4	389	1.3	8240	1.3	24	71-80-90-100-112-132-160	42800	48500	95000	110600	32200	14900
	306 R4	420	1.2	9940	1.4	24	71-80-90-100-112-132-160	44000	49800	97200	113200	33000	14900
	306 R4	455	1.1	8490	1.1	24	71-80-90-100-112-132-160	45000	51000	99600	115900	33900	14900
	306 R4	488	1.0	9530	1.2	24	71-80-90-100-112-132-160	45000	51000	101000	118400	34700	14900
	306 R4	550	0.91	8500	0.91	24	71-80-90-100-112-132-160	45000	51000	101000	119000	35000	14900
	306 R4	590	0.85	9500	0.95	24	71-80-90-100-112-132-160	45000	51000	101000	119000	35000	14900
	306 R4	665	0.75	7000	0.62	24	71-80-90-100-112-132-160	45000	51000	101000	119000	35000	14900
	306 R4	830	0.60	7000	0.50	24	71-80-90-100-112-132-160	45000	51000	101000	119000	35000	14900

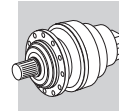
### 307 R



314

### 14000 Nm

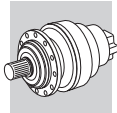
n <sub>1</sub> min <sup>-1</sup>		i	n <sub>2</sub> min <sup>-1</sup>	M <sub>n2</sub> Nm	P <sub>n1</sub> kW	Pt kW	P (IEC)	Rn <sub>2</sub> [N]					M <sub>2 max</sub> Nm
								MC	MZ	HC/PC	HZ/PZ	FZ	
1500	307 R2	13.0	116	5110	66	35	132-160-180-200	10600	13300	26500	34700	9230	18600
	307 R2	15.5	97	6090	66	35	132-160-180-200	11300	14100	27900	36600	9790	21000
	307 R2	19.8	76	7820	66	35	132-160-180-200	12200	15400	30100	39400	10600	21000
	307 R2	23.5	64	7970	57	35	132-160-180-200	13000	16300	31700	41500	11300	21000
	307 R3	31.6	47	5570	30	22	71-80-90-100-112-132-160	14300	17900	34600	45400	12400	18600
	307 R3	37.7	40	6650	30	22	71-80-90-100-112-132-160	15200	19000	36500	47800	13200	21000
	307 R3	44.6	34	7860	30	22	71-80-90-100-112-132-160	16000	20100	38400	50300	13900	21000
	307 R3	55.9	26.8	9860	30	22	71-80-90-100-112-132-160	17300	21700	41100	53800	15000	21000
	307 R3	65.0	23.1	11000	29	22	71-80-90-100-112-132-160	18200	22800	43000	56300	15800	21000
	307 R3	71.8	20.9	10100	24	22	71-80-90-100-112-132-160	18800	23600	44300	58000	16300	21000
	307 R3	78.6	19.1	11100	24	22	71-80-90-100-112-132-160	19400	24300	45500	59600	16800	21000
	307 R3	83.4	18.0	10200	21	22	71-80-90-100-112-132-160	19800	24800	46300	60700	17200	21000
	307 R3	99.0	15.2	8580	14.9	22	71-80-90-100-112-132-160	20900	26200	48800	63900	18200	21000
	307 R3	120	12.5	8630	12.4	22	71-80-90-100-112-132-160	22300	28000	51600	67600	19400	21000
	307 R4	152	9.9	13500	15.0	15.0	71-80-90-100-112-132-160	24100	30300	55400	72700	21000	21000
	307 R4	165	9.1	10900	11.7	15.0	71-80-90-100-112-132-160	24800	31100	56900	74500	21600	21000
	307 R4	191	7.9	14000	13.0	15.0	71-80-90-100-112-132-160	26000	32700	59400	77800	22600	21000
	307 R4	206	7.3	14100	12.2	15.0	71-80-90-100-112-132-160	26700	33500	60700	79600	23200	21000
	307 R4	232	6.5	11100	8.5	15.0	71-80-90-100-112-132-160	27800	34900	63000	82500	24200	21000
	307 R4	258	5.8	14600	10.0	15.0	71-80-90-100-112-132-160	28800	36100	65000	85200	25000	21000
307 R4	284	5.3	11300	7.0	15.0	71-80-90-100-112-132-160	29700	37300	66900	87700	25900	21000	
307 R4	300	5.0	14000	8.3	15.0	71-80-90-100-112-132-160	30300	38000	68000	89100	26300	21000	
307 R4	331	4.5	11500	6.2	15.0	71-80-90-100-112-132-160	31300	39300	70000	91800	27200	21000	
307 R4	363	4.1	12300	6.0	15.0	71-80-90-100-112-132-160	32300	40500	72000	94300	28000	21000	
307 R4	413	3.6	11900	5.1	15.0	71-80-90-100-112-132-160	33700	42300	74900	98100	29300	21000	
307 R4	453	3.3	13400	5.3	15.0	71-80-90-100-112-132-160	34700	43600	76900	100800	30200	21000	
307 R4	490	3.1	9330	3.4	15.0	71-80-90-100-112-132-160	35700	44700	78800	103300	31000	21000	
307 R4	581	2.6	12600	3.9	15.0	71-80-90-100-112-132-160	37700	47400	82900	108700	32800	21000	
307 R4	690	2.2	9800	2.5	15.0	71-80-90-100-112-132-160	40000	50100	87300	114400	34700	21000	
1000	307 R2	13.0	77	5770	50	42	132-160-180-200	12200	15300	29900	39200	10600	18600
	307 R2	15.5	65	6880	50	42	132-160-180-200	12900	16200	31500	41300	11200	21000
	307 R2	19.8	50	8830	50	42	132-160-180-200	14000	17600	34000	44500	12200	21000
	307 R2	23.5	42	8290	39	42	132-160-180-200	14800	18600	35800	46900	12900	21000



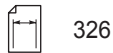


307 R							314	14000 Nm						
n <sub>1</sub> min <sup>-1</sup>		i	n <sub>2</sub> min <sup>-1</sup>	M <sub>n2</sub> Nm	P <sub>n1</sub> kW	P <sub>t</sub> kW	P (IEC) 	Rn <sub>2</sub> [N]					M <sub>2 max</sub> Nm	
								MC	MZ	HC/PC	HZ/PZ	FZ		
1000	307 R3	31.6	32	6180	22	26	71-80-90-100-112-132-160	16400	20500	39100	51200	14200	18600	
	307 R3	37.7	26.5	7510	23	26	71-80-90-100-112-132-160	17400	21800	41200	54000	15100	21000	
	307 R3	44.6	22.4	8870	23	26	71-80-90-100-112-132-160	18400	23000	43300	56800	16000	21000	
	307 R3	55.9	17.9	11100	23	26	71-80-90-100-112-132-160	19800	24800	46400	60800	17200	21000	
	307 R3	65.0	15.4	12200	21	26	71-80-90-100-112-132-160	20800	26100	48500	63600	18100	21000	
	307 R3	71.8	13.9	10500	16.7	26	71-80-90-100-112-132-160	21500	27000	50000	65500	18700	21000	
	307 R3	78.6	12.7	11800	17.3	26	71-80-90-100-112-132-160	22200	27800	51400	67300	19300	21000	
	307 R3	83.4	12.0	10600	14.6	26	71-80-90-100-112-132-160	22600	28400	52300	68500	19700	21000	
	307 R3	99.0	10.1	8700	10.1	26	71-80-90-100-112-132-160	23900	30000	55100	72200	20800	21000	
	307 R3	120	8.4	8700	8.3	26	71-80-90-100-112-132-160	25500	32000	58300	76400	22200	21000	
	307 R4	152	6.6	14300	11.2	18.0	71-80-90-100-112-132-160	27600	34700	62600	82100	24000	21000	
	307 R4	165	6.1	11200	8.0	18.0	71-80-90-100-112-132-160	28400	35600	64200	84100	24700	21000	
	307 R4	191	5.2	14800	9.2	18.0	71-80-90-100-112-132-160	29800	37400	67000	87800	25900	21000	
	307 R4	206	4.9	14900	8.6	18.0	71-80-90-100-112-132-160	30600	38300	68600	89900	26600	21000	
	307 R4	232	4.3	11600	5.9	18.0	71-80-90-100-112-132-160	31800	39900	71100	93200	27700	21000	
	307 R4	258	3.9	14900	6.8	18.0	71-80-90-100-112-132-160	33000	41400	73400	96200	28600	21000	
	307 R4	284	3.5	12000	5.0	18.0	71-80-90-100-112-132-160	34000	42700	75600	99000	29600	21000	
	307 R4	300	3.3	14000	5.5	18.0	71-80-90-100-112-132-160	34700	43500	76800	100600	30100	21000	
	307 R4	331	3.0	12300	4.4	18.0	71-80-90-100-112-132-160	35800	44900	79100	103700	31100	21000	
	307 R4	363	2.8	12300	4.0	18.0	71-80-90-100-112-132-160	36900	46300	81300	106500	32100	21000	
	307 R4	413	2.4	12800	3.7	18.0	71-80-90-100-112-132-160	38600	48400	84500	110800	33500	21000	
	307 R4	453	2.2	14000	3.6	18.0	71-80-90-100-112-132-160	39800	49900	86900	113900	34600	21000	
	307 R4	490	2.0	9900	2.4	18.0	71-80-90-100-112-132-160	40800	51200	89000	116600	35500	21000	
	307 R4	581	1.7	13300	2.7	18.0	71-80-90-100-112-132-160	43200	54200	93600	122700	37600	21000	
	307 R4	690	1.4	10400	1.8	18.0	71-80-90-100-112-132-160	45700	57400	98600	129200	39800	21000	
	500	307 R2	13.0	39	6780	29	70	132-160-180-200	15300	19200	36800	48300	13300	18600
		307 R2	15.5	32	7950	29	70	132-160-180-200	16200	20400	38800	50900	14100	21000
		307 R2	19.8	25.2	9630	27	70	132-160-180-200	17700	22200	41900	54800	15300	21000
		307 R2	23.5	21.2	8480	20	70	132-160-180-200	18700	23500	44100	57700	16200	21000
		307 R3	31.6	15.8	7380	13.4	44	71-80-90-100-112-132-160	20600	25900	48100	63100	17900	18600
		307 R3	37.7	13.2	9250	14.1	44	71-80-90-100-112-132-160	21900	27400	50800	66500	19000	21000
		307 R3	44.6	11.2	10900	14.1	44	71-80-90-100-112-132-160	23100	29000	53400	69900	20100	21000
307 R3		55.9	8.9	13500	13.9	44	71-80-90-100-112-132-160	24900	31300	57100	74800	21700	21000	
307 R3		65.0	7.7	13700	12.1	44	71-80-90-100-112-132-160	26200	32900	59800	78300	22800	21000	
307 R3		71.8	7.0	11100	8.8	44	71-80-90-100-112-132-160	27100	34000	61600	80700	23600	21000	
307 R3		78.6	6.4	12300	9.0	44	71-80-90-100-112-132-160	27900	35100	63300	82900	24300	21000	
307 R3		83.4	6.0	11200	7.7	44	71-80-90-100-112-132-160	28500	35800	64400	84400	24800	21000	
307 R3		99.0	5.1	8700	5.0	44	71-80-90-100-112-132-160	30200	37900	67800	88800	26200	21000	
307 R3		120	4.2	8930	4.3	44	71-80-90-100-112-132-160	32100	40300	71800	94100	27900	21000	
307 R4		152	3.3	14900	5.8	30	71-80-90-100-112-132-160	34800	43700	77100	101000	30300	21000	
307 R4		165	3.0	12300	4.4	30	71-80-90-100-112-132-160	35800	44900	79100	103600	31100	21000	
307 R4		191	2.6	14900	4.6	30	71-80-90-100-112-132-160	37500	47100	82500	108100	32600	21000	
307 R4		206	2.4	14900	4.3	30	71-80-90-100-112-132-160	38500	48300	84400	110600	33500	21000	
307 R4		232	2.2	13000	3.3	30	71-80-90-100-112-132-160	40100	50300	87600	114700	34800	21000	
307 R4		258	1.9	15100	3.5	30	71-80-90-100-112-132-160	41500	52100	90400	118400	36100	21000	
307 R4		284	1.8	13500	2.8	30	71-80-90-100-112-132-160	42900	53800	93100	121900	37300	21000	
307 R4		300	1.7	14400	2.8	30	71-80-90-100-112-132-160	43700	54800	94500	123900	38000	21000	
307 R4		331	1.5	13800	2.5	30	71-80-90-100-112-132-160	45100	56600	97400	127600	39200	21000	
307 R4		363	1.4	12300	2.0	30	71-80-90-100-112-132-160	46500	58400	100100	131200	40400	21000	
307 R4		413	1.2	14400	2.1	30	71-80-90-100-112-132-160	48600	61000	104100	136400	42200	21000	
307 R4		453	1.1	14900	1.9	30	71-80-90-100-112-132-160	50100	62800	107000	140200	43500	21000	
307 R4		490	1.0	11000	1.3	30	71-80-90-100-112-132-160	51400	64500	109000	143600	44700	21000	
307 R4		581	0.86	14300	1.5	30	71-80-90-100-112-132-160	52000	65000	109000	145000	45000	21000	
307 R4		690	0.72	11000	0.94	30	71-80-90-100-112-132-160	52000	65000	109000	145000	45000	21000	

**Б**

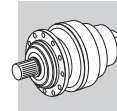





# 309 R



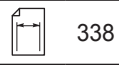


# 16460 Nm

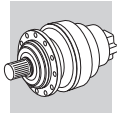
n <sub>1</sub> min <sup>-1</sup>		i	n <sub>2</sub> min <sup>-1</sup>	M <sub>n2</sub> Nm	P <sub>n1</sub> kW	Pt kW	P (IEC)	Rn <sub>2</sub> [N]					M <sub>2 max</sub> Nm	
								MC	MZ	HC/PC	HZ/PZ	FZ		
<b>1500</b>	309 R2	13.0	116	5110	66	35	132-160-180-200	—	—	26900	34700	7390	27400	
	309 R2	15.5	97	6090	66	35	132-160-180-200	—	—	28400	36600	7830	27400	
	309 R2	19.8	76	7820	66	35	132-160-180-200	—	—	30600	39400	8510	27400	
	309 R2	23.5	64	9280	66	35	132-160-180-200	—	—	32200	41500	9010	27400	
	309 R3	31.6	47	5580	30	22	71-80-90-100-112-132-160	—	—	35200	45400	9950	27900	
	309 R3	37.7	40	6650	30	22	71-80-90-100-112-132-160	—	—	37100	47800	10500	29000	
	309 R3	44.6	34	7860	30	22	71-80-90-100-112-132-160	—	—	39000	50300	11100	29000	
	309 R3	55.9	26.8	9860	30	22	71-80-90-100-112-132-160	—	—	41700	53800	12000	29000	
	309 R3	65.0	23.1	11200	30	22	71-80-90-100-112-132-160	—	—	43700	56300	12600	29000	
	309 R3	71.8	20.9	12700	30	22	71-80-90-100-112-132-160	—	—	45000	58000	13100	29000	
	309 R3	83.4	18.0	14000	29	22	71-80-90-100-112-132-160	—	—	47100	60700	13700	29000	
	309 R3	99.0	15.2	12800	22	22	71-80-90-100-112-132-160	—	—	49500	63900	14500	29000	
	309 R3	120	12.5	12900	18.6	22	71-80-90-100-112-132-160	—	—	52500	67600	15500	29000	
	309 R4	152	9.9	18600	15.0	15.0	71-80-90-100-112-132-160	—	—	56300	72700	16800	29000	
	309 R4	165	9.1	16300	15.0	15.0	71-80-90-100-112-132-160	—	—	57800	74500	17300	29000	
	309 R4	191	7.9	17300	15.0	15.0	71-80-90-100-112-132-160	—	—	60300	77800	18100	29000	
	309 R4	206	7.3	19800	15.0	15.0	71-80-90-100-112-132-160	—	—	61700	79600	18600	29000	
	309 R4	232	6.5	16700	12.7	15.0	71-80-90-100-112-132-160	—	—	64000	82500	19300	29000	
	309 R4	258	5.8	17400	12.0	15.0	71-80-90-100-112-132-160	—	—	66000	85200	20000	29000	
	309 R4	284	5.3	16900	10.5	15.0	71-80-90-100-112-132-160	—	—	68000	87700	20700	29000	
	309 R4	331	4.5	17200	9.2	15.0	71-80-90-100-112-132-160	—	—	71200	91800	21800	29000	
	309 R4	374	4.0	14300	6.8	15.0	71-80-90-100-112-132-160	—	—	73800	95200	22700	29000	
	309 R4	413	3.6	17900	7.7	15.0	71-80-90-100-112-132-160	—	—	76100	98100	23400	29000	
	309 R4	457	3.3	13800	5.4	15.0	71-80-90-100-112-132-160	—	—	78400	101100	24200	29000	
	309 R4	490	3.1	14000	5.1	15.0	71-80-90-100-112-132-160	—	—	80100	103300	24800	29000	
	309 R4	581	2.6	15800	4.8	15.0	71-80-90-100-112-132-160	—	—	84300	108700	26200	29000	
	309 R4	690	2.2	14800	3.8	15.0	71-80-90-100-112-132-160	—	—	88700	114400	27800	29000	
	<b>1000</b>	309 R2	13.0	77	5770	50	42	132-160-180-200	—	—	30400	39200	8450	27400
		309 R2	15.5	65	6880	50	42	132-160-180-200	—	—	32100	41300	8970	27400
		309 R2	19.8	50	8830	50	42	132-160-180-200	—	—	34500	44500	9740	27400
309 R2		23.5	42	10200	48	42	132-160-180-200	—	—	36400	46900	10300	27400	
309 R3		31.6	32	6300	23	26	71-80-90-100-112-132-160	—	—	39700	51200	11400	27900	
309 R3		37.7	26.5	7510	23	26	71-80-90-100-112-132-160	—	—	41900	54000	12100	29000	
309 R3		44.6	22.4	8870	23	26	71-80-90-100-112-132-160	—	—	44000	56800	12800	29000	
309 R3		55.9	17.9	11100	23	26	71-80-90-100-112-132-160	—	—	47100	60800	13800	29000	
309 R3		65.0	15.4	12500	22	26	71-80-90-100-112-132-160	—	—	49300	63600	14500	29000	
309 R3		71.8	13.9	14300	23	26	71-80-90-100-112-132-160	—	—	50800	65500	15000	29000	
309 R3		83.4	12.0	15500	21	26	71-80-90-100-112-132-160	—	—	53100	68500	15700	29000	
309 R3		99.0	10.1	13000	15.1	26	71-80-90-100-112-132-160	—	—	56000	72200	16700	29000	
309 R3		120	8.4	13000	12.5	26	71-80-90-100-112-132-160	—	—	59200	76400	17700	29000	
309 R4		152	6.6	20200	15.0	18.0	71-80-90-100-112-132-160	—	—	63600	82100	19200	29000	
309 R4		165	6.1	16700	12.0	18.0	71-80-90-100-112-132-160	—	—	65200	84100	19800	29000	
309 R4		191	5.2	17500	10.8	18.0	71-80-90-100-112-132-160	—	—	68100	87800	20700	29000	
309 R4		206	4.9	21300	12.2	18.0	71-80-90-100-112-132-160	—	—	69700	89900	21200	29000	
309 R4		232	4.3	17200	8.8	18.0	71-80-90-100-112-132-160	—	—	72300	93200	22100	29000	
309 R4		258	3.9	17500	8.0	18.0	71-80-90-100-112-132-160	—	—	74600	96200	22900	29000	
309 R4		284	3.5	17500	7.3	18.0	71-80-90-100-112-132-160	—	—	76800	99000	23700	29000	
309 R4		331	3.0	18500	6.6	18.0	71-80-90-100-112-132-160	—	—	80400	103700	24900	29000	
309 R4		374	2.7	14300	4.5	18.0	71-80-90-100-112-132-160	—	—	83400	107500	25900	29000	
309 R4		413	2.4	19200	5.5	18.0	71-80-90-100-112-132-160	—	—	85900	110800	26800	29000	
309 R4		457	2.2	14800	3.8	18.0	71-80-90-100-112-132-160	—	—	88500	114200	27700	29000	
309 R4		490	2.0	14900	3.6	18.0	71-80-90-100-112-132-160	—	—	90400	116600	28400	29000	
309 R4		581	1.7	15800	3.2	18.0	71-80-90-100-112-132-160	—	—	95200	122700	30000	29000	
309 R4		690	1.4	15900	2.7	18.0	71-80-90-100-112-132-160	—	—	100200	129200	31800	29000	
<b>500</b>		309 R2	13.0	39	6780	29	70	132-160-180-200	—	—	37400	48300	10700	27400
		309 R2	15.5	32	7950	29	70	132-160-180-200	—	—	39500	50900	11300	27400
		309 R2	19.8	25.2	10200	29	70	132-160-180-200	—	—	42500	54800	12300	27400
	309 R2	23.5	21.2	11200	26	70	132-160-180-200	—	—	44800	57700	13000	27400	



<b>309 R</b>							<b>16460 Nm</b>						
													
$n_1$ min <sup>-1</sup>		i	$n_2$ min <sup>-1</sup>	$M_{n2}$ Nm	$P_{n1}$ kW	Pt kW	<b>P (IEC)</b> 	MC	MZ	$R_{n2}$ [N]			$M_2$ max Nm
										HC/PC	HZ/PZ	FZ	
<b>500</b>	309 R3	31.6	15.8	7760	14.1	44	71-80-90-100-112-132-160	—	—	48900	63100	14300	27900
	309 R3	37.7	13.2	9250	14.1	44	71-80-90-100-112-132-160	—	—	51600	66500	15200	29000
	309 R3	44.6	11.2	10900	14.1	44	71-80-90-100-112-132-160	—	—	54200	69900	16100	29000
	309 R3	55.9	8.9	13700	14.1	44	71-80-90-100-112-132-160	—	—	58000	74800	17300	29000
	309 R3	65.0	7.7	14100	12.5	44	71-80-90-100-112-132-160	—	—	60700	78300	18200	29000
	309 R3	71.8	7.0	16400	13.1	44	71-80-90-100-112-132-160	—	—	62500	80700	18800	29000
	309 R3	83.4	6.0	16700	11.5	44	71-80-90-100-112-132-160	—	—	65400	84400	19800	29000
	309 R3	99.0	5.1	13000	7.5	44	71-80-90-100-112-132-160	—	—	68900	88800	21000	29000
	309 R3	120	4.2	13400	6.4	44	71-80-90-100-112-132-160	—	—	72900	94100	22400	29000
	309 R4	152	3.3	21300	8.3	30	71-80-90-100-112-132-160	—	—	78300	101000	24200	29000
	309 R4	165	3.0	18400	6.6	30	71-80-90-100-112-132-160	—	—	80300	103600	24900	29000
	309 R4	191	2.6	17500	5.4	30	71-80-90-100-112-132-160	—	—	83900	108100	26100	29000
	309 R4	206	2.4	21300	6.1	30	71-80-90-100-112-132-160	—	—	85800	110600	26800	29000
	309 R4	232	2.2	18100	4.6	30	71-80-90-100-112-132-160	—	—	89000	114700	27900	29000
	309 R4	258	1.9	17800	4.1	30	71-80-90-100-112-132-160	—	—	91800	118400	28900	29000
	309 R4	284	1.8	18200	3.8	30	71-80-90-100-112-132-160	—	—	94500	121900	29800	29000
	309 R4	331	1.5	20600	3.7	30	71-80-90-100-112-132-160	—	—	99000	127600	31400	29000
	309 R4	374	1.3	14600	2.3	30	71-80-90-100-112-132-160	—	—	102700	132400	32700	29000
	309 R4	413	1.2	21300	3.1	30	71-80-90-100-112-132-160	—	—	105800	136400	33800	29000
	309 R4	457	1.1	16700	2.2	30	71-80-90-100-112-132-160	—	—	109000	140600	34900	29000
309 R4	490	1.0	16900	2.0	30	71-80-90-100-112-132-160	—	—	110000	143600	35800	29000	
309 R4	581	0.86	15800	1.6	30	71-80-90-100-112-132-160	—	—	110000	145000	36000	29000	
309 R4	690	0.72	17000	1.5	30	71-80-90-100-112-132-160	—	—	110000	145000	36000	29000	

**Б**

<b>310 R</b>							<b>34120 Nm</b>						
													
$n_1$ min <sup>-1</sup>		i	$n_2$ min <sup>-1</sup>	$M_{n2}$ Nm	$P_{n1}$ kW	Pt kW	<b>P (IEC)</b> 	MC	MZ	$R_{n2}$ [N]			$M_2$ max Nm
										HC/PC	HZ/PZ	FZ	
<b>1500</b>	310 R2 (B)	12.0	125	10100	130	55	180-200-225	—	—	31200	39200	13000	47600
	310 R2 (B)	15.4	97	10700	115	55	180-200-225	—	—	33600	42300	14100	47600
	310 R2 (B)	18.3	82	11100	101	55	180-200-225	—	—	35400	44500	15000	47600
	310 R2 (C)	16.6	90	11200	112	55	180-200-225-250	—	—	34400	43200	14500	47600
	310 R2 (C)	21.3	70	11800	92	55	180-200-225-250	—	—	37100	46600	15800	47600
	310 R2 (C)	25.3	59	12200	81	55	180-200-225-250	—	—	39000	49000	16700	47600
	310 R3	37.7	40	6650	30	22	71-80-90-100-112-132-160	—	—	44000	55300	19000	47600
	310 R3	44.6	34	7860	30	22	71-80-90-100-112-132-160	—	—	46200	58100	20100	47600
	310 R3	55.9	26.8	9860	30	22	71-80-90-100-112-132-160	—	—	49500	62200	21700	47600
	310 R3	65.0	23.1	11500	30	22	71-80-90-100-112-132-160	—	—	51700	65100	22800	47600
	310 R3	71.8	20.9	12700	30	22	71-80-90-100-112-132-160	—	—	53300	67000	23600	47600
	310 R3	78.6	19.1	13900	30	22	71-80-90-100-112-132-160	—	—	54800	68900	24300	47600
	310 R3	83.4	18.0	14700	30	22	71-80-90-100-112-132-160	—	—	55800	70100	24800	47600
	310 R3	99.0	15.2	16400	29	22	71-80-90-100-112-132-160	—	—	58700	73800	26300	47600
	310 R3	120	12.5	17400	25	22	71-80-90-100-112-132-160	—	—	62200	78200	28000	47600
	310 R4	136	11.0	21000	27	15.0	71-80-90-100-112-132-160	—	—	64600	81200	29200	47600
	310 R4	160	9.4	22000	24	15.0	71-80-90-100-112-132-160	—	—	67800	85300	30900	47600
	310 R4	189	7.9	23200	22	15.0	71-80-90-100-112-132-160	—	—	71300	89700	32600	47600
	310 R4	206	7.3	22100	19.0	15.0	71-80-90-100-112-132-160	—	—	73100	91900	33500	47600
	310 R4	234	6.4	24700	18.7	15.0	71-80-90-100-112-132-160	—	—	76000	95600	35000	47600
310 R4	258	5.8	22800	15.7	15.0	71-80-90-100-112-132-160	—	—	78300	98400	36200	47600	
310 R4	283	5.3	26100	16.4	15.0	71-80-90-100-112-132-160	—	—	80500	101200	37300	47600	
310 R4	305	4.9	23400	13.6	15.0	71-80-90-100-112-132-160	—	—	82300	103500	38200	47600	
310 R4	334	4.5	27400	14.6	15.0	71-80-90-100-112-132-160	—	—	84600	106300	39400	47600	
310 R4	363	4.1	24100	11.8	15.0	71-80-90-100-112-132-160	—	—	86700	109000	40500	47600	
310 R4	419	3.6	29000	12.3	15.0	71-80-90-100-112-132-160	—	—	90500	113800	42500	47600	
310 R4	454	3.3	20000	7.8	15.0	71-80-90-100-112-132-160	—	—	92700	116600	43600	47600	
310 R4	517	2.9	25600	8.8	15.0	71-80-90-100-112-132-160	—	—	96400	121200	45600	47600	
310 R4	590	2.5	21800	6.6	15.0	71-80-90-100-112-132-160	—	—	100300	126100	47600	47600	
310 R4	639	2.3	21500	6.0	15.0	71-80-90-100-112-132-160	—	—	102700	129100	48900	47600	
310 R4	757	2.0	26400	6.2	15.0	71-80-90-100-112-132-160	—	—	108100	135900	51700	47600	



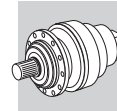
# 310 R



338



# 34120 Nm

n <sub>1</sub> min <sup>-1</sup>		i	n <sub>2</sub> min <sup>-1</sup>	M <sub>n2</sub> Nm	P <sub>n1</sub> kW	Pt kW	P (IEC)	Rn <sub>2</sub> [N]					M <sub>2</sub> max Nm
								MC	MZ	HC/PC	HZ/PZ	FZ	
	<b>310 R4</b>	<b>898</b>	1.7	23200	4.6	15.0	71-80-90-100-112-132-160	—	—	113800	143100	54800	47600
<b>1000</b>	<b>310 R2 (B)</b>	<b>12.0</b>	83	11400	106	66	180-200-225	—	—	35200	44300	14900	47600
	<b>310 R2 (B)</b>	<b>15.4</b>	65	12000	87	66	180-200-225	—	—	38000	47700	16200	47600
	<b>310 R2 (B)</b>	<b>18.3</b>	55	12500	76	66	180-200-225	—	—	40000	50200	17100	47600
	<b>310 R2 (C)</b>	<b>16.6</b>	60	12600	84	66	180-200-225-250	—	—	38800	48800	16600	47600
	<b>310 R2 (C)</b>	<b>21.3</b>	47	13300	69	66	180-200-225-250	—	—	41800	52600	18000	47600
	<b>310 R2 (C)</b>	<b>25.3</b>	39	13500	59	66	180-200-225-250	—	—	44100	55400	19100	47600
	<b>310 R3</b>	<b>37.7</b>	26.5	7510	23	26	71-80-90-100-112-132-160	—	—	49600	62400	21800	47600
	<b>310 R3</b>	<b>44.6</b>	22.4	8870	23	26	71-80-90-100-112-132-160	—	—	52200	65600	23000	47600
	<b>310 R3</b>	<b>55.9</b>	17.9	11100	23	26	71-80-90-100-112-132-160	—	—	55900	70200	24900	47600
	<b>310 R3</b>	<b>65.0</b>	15.4	12900	23	26	71-80-90-100-112-132-160	—	—	58400	73500	26100	47600
	<b>310 R3</b>	<b>71.8</b>	13.9	14300	23	26	71-80-90-100-112-132-160	—	—	60200	75700	27000	47600
	<b>310 R3</b>	<b>78.6</b>	12.7	15700	23	26	71-80-90-100-112-132-160	—	—	61900	77800	27800	47600
	<b>310 R3</b>	<b>83.4</b>	12.0	16600	23	26	71-80-90-100-112-132-160	—	—	63000	79200	28400	47600
	<b>310 R3</b>	<b>99.0</b>	10.1	18200	21	26	71-80-90-100-112-132-160	—	—	66300	83400	30100	47600
	<b>310 R3</b>	<b>120</b>	8.4	18300	17.5	26	71-80-90-100-112-132-160	—	—	70200	88300	32000	47600
	<b>310 R4</b>	<b>136</b>	7.4	23700	21	18.0	71-80-90-100-112-132-160	—	—	72900	91700	33400	47600
	<b>310 R4</b>	<b>160</b>	6.2	24900	18.3	18.0	71-80-90-100-112-132-160	—	—	76600	96400	35300	47600
	<b>310 R4</b>	<b>189</b>	5.3	26100	16.3	18.0	71-80-90-100-112-132-160	—	—	80500	101300	37300	47600
	<b>310 R4</b>	<b>206</b>	4.9	23500	13.5	18.0	71-80-90-100-112-132-160	—	—	82600	103800	38400	47600
	<b>310 R4</b>	<b>234</b>	4.3	27800	14.0	18.0	71-80-90-100-112-132-160	—	—	85800	107900	40100	47600
<b>310 R4</b>	<b>258</b>	3.9	24400	11.2	18.0	71-80-90-100-112-132-160	—	—	88400	111200	41400	47600	
<b>310 R4</b>	<b>283</b>	3.5	29300	12.3	18.0	71-80-90-100-112-132-160	—	—	90900	114300	42700	47600	
<b>310 R4</b>	<b>305</b>	3.3	25100	9.7	18.0	71-80-90-100-112-132-160	—	—	92900	116800	43800	47600	
<b>310 R4</b>	<b>334</b>	3.0	30700	10.9	18.0	71-80-90-100-112-132-160	—	—	95500	120100	45100	47600	
<b>310 R4</b>	<b>363</b>	2.8	25800	8.4	18.0	71-80-90-100-112-132-160	—	—	97900	123100	46400	47600	
<b>310 R4</b>	<b>419</b>	2.4	32000	9.0	18.0	71-80-90-100-112-132-160	—	—	102200	128600	48700	47600	
<b>310 R4</b>	<b>454</b>	2.2	21800	5.7	18.0	71-80-90-100-112-132-160	—	—	104700	131700	50000	47600	
<b>310 R4</b>	<b>517</b>	1.9	27400	6.3	18.0	71-80-90-100-112-132-160	—	—	108900	136900	52200	47600	
<b>310 R4</b>	<b>590</b>	1.7	21800	4.4	18.0	71-80-90-100-112-132-160	—	—	113200	142400	54500	47600	
<b>310 R4</b>	<b>639</b>	1.6	23500	4.4	18.0	71-80-90-100-112-132-160	—	—	116000	145800	56000	47600	
<b>310 R4</b>	<b>757</b>	1.3	27300	4.3	18.0	71-80-90-100-112-132-160	—	—	122000	153500	59200	47600	
<b>310 R4</b>	<b>898</b>	1.1	25400	3.3	18.0	71-80-90-100-112-132-160	—	—	128500	161600	62700	47600	
<b>500</b>	<b>310 R2 (B)</b>	<b>12.0</b>	42	14100	65	110	180-200-225	—	—	43400	54500	18800	47600
	<b>310 R2 (B)</b>	<b>15.4</b>	32	14800	53	110	180-200-225	—	—	46700	58800	20400	47600
	<b>310 R2 (B)</b>	<b>18.3</b>	27.3	14700	45	110	180-200-225	—	—	49200	61900	21600	47600
	<b>310 R2 (C)</b>	<b>16.6</b>	30	15500	52	110	180-200-225-250	—	—	47800	60100	20900	47600
	<b>310 R2 (C)</b>	<b>21.3</b>	23.4	16300	43	110	180-200-225-250	—	—	51500	64800	22700	47600
	<b>310 R2 (C)</b>	<b>25.3</b>	19.7	15700	35	110	180-200-225-250	—	—	54200	68200	24100	47600
	<b>310 R3</b>	<b>37.7</b>	13.2	9250	14.1	44	71-80-90-100-112-132-160	—	—	61100	76900	27500	47600
	<b>310 R3</b>	<b>44.6</b>	11.2	10900	14.1	44	71-80-90-100-112-132-160	—	—	64200	80800	29000	47600
	<b>310 R3</b>	<b>55.9</b>	8.9	13700	14.1	44	71-80-90-100-112-132-160	—	—	68800	86500	31300	47600
	<b>310 R3</b>	<b>65.0</b>	7.7	15900	14.1	44	71-80-90-100-112-132-160	—	—	71900	90500	32900	47600
	<b>310 R3</b>	<b>71.8</b>	7.0	17600	14.1	44	71-80-90-100-112-132-160	—	—	74100	93200	34000	47600
	<b>310 R3</b>	<b>78.6</b>	6.4	18900	13.8	44	71-80-90-100-112-132-160	—	—	76200	95800	35100	47600
	<b>310 R3</b>	<b>83.4</b>	6.0	20500	14.1	44	71-80-90-100-112-132-160	—	—	77500	97500	35800	47600
	<b>310 R3</b>	<b>99.0</b>	5.1	18400	10.7	44	71-80-90-100-112-132-160	—	—	81600	102600	37900	47600
	<b>310 R3</b>	<b>120</b>	4.2	19100	9.2	44	71-80-90-100-112-132-160	—	—	86400	108700	40400	47600
	<b>310 R4</b>	<b>136</b>	3.7	29000	12.6	30	71-80-90-100-112-132-160	—	—	89800	112900	42100	47600
	<b>310 R4</b>	<b>160</b>	3.1	30400	11.2	30	71-80-90-100-112-132-160	—	—	94300	118600	44500	47600
	<b>310 R4</b>	<b>189</b>	2.6	31800	9.9	30	71-80-90-100-112-132-160	—	—	99200	124700	47000	47600
	<b>310 R4</b>	<b>206</b>	2.4	26400	7.6	30	71-80-90-100-112-132-160	—	—	101700	127800	48400	47600
	<b>310 R4</b>	<b>234</b>	2.1	32600	8.2	30	71-80-90-100-112-132-160	—	—	105700	132900	50500	47600
<b>310 R4</b>	<b>258</b>	1.9	27400	6.3	30	71-80-90-100-112-132-160	—	—	108800	136900	52200	47600	
<b>310 R4</b>	<b>283</b>	1.8	33000	6.9	30	71-80-90-100-112-132-160	—	—	111900	140700	53800	47600	
<b>310 R4</b>	<b>305</b>	1.6	28200	5.5	30	71-80-90-100-112-132-160	—	—	114400	143800	55100	47600	
<b>310 R4</b>	<b>334</b>	1.5	33300	5.9	30	71-80-90-100-112-132-160	—	—	117600	147800	56800	47600	
<b>310 R4</b>	<b>363</b>	1.4	29000	4.7	30	71-80-90-100-112-132-160	—	—	120600	151600	58400	47600	
<b>310 R4</b>	<b>419</b>	1.2	33700	4.8	30	71-80-90-100-112-132-160	—	—	125900	158300	61300	47600	

**Б**



<b>310 R</b>							338	<b>34120 Nm</b>					
$n_1$ min <sup>-1</sup>		i	$n_2$ min <sup>-1</sup>	$M_{n2}$ Nm	$P_{n1}$ kW	Pt kW	<b>P (IEC)</b> - 	MC	MZ	$R_{n2}$ [N]			$M_{2\ max}$ Nm
										HC/PC	HZ/PZ	FZ	
<b>500</b>	310 R4	454	1.1	25400	3.3	30	71-80-90-100-112-132-160	—	—	128900	162100	62900	47600
	310 R4	517	0.97	30600	3.5	30	71-80-90-100-112-132-160	—	—	133000	166000	65000	47600
	310 R4	590	0.85	21800	2.2	30	71-80-90-100-112-132-160	—	—	133000	166000	65000	47600
	310 R4	639	0.78	26000	2.4	30	71-80-90-100-112-132-160	—	—	133000	166000	65000	47600
	310 R4	757	0.66	28000	2.2	30	71-80-90-100-112-132-160	—	—	133000	166000	65000	47600
	310 R4	898	0.56	26000	1.7	30	71-80-90-100-112-132-160	—	—	133000	166000	65000	47600

<b>311 R</b>							350	<b>48330 Nm</b>						
$n_1$ min <sup>-1</sup>		i	$n_2$ min <sup>-1</sup>	$M_{n2}$ Nm	$P_{n1}$ kW	Pt kW	<b>P (IEC)</b> - 	MC	MZ	$R_{n2}$ [N]			$M_{2\ max}$ Nm	
										HC/PC	HZ/PZ	FZ		
<b>1500</b>	311 R2 (B)	12.0	125	11900	150	75	180-200-225-250	—	—	36900	45900	13000	58300	
	311 R2 (B)	15.4	97	15400	150	75	180-200-225-250	—	—	39700	49500	14100	58300	
	311 R2 (B)	18.3	82	16000	146	75	180-200-225-250	—	—	41800	52100	15000	58300	
	311 R2 (C)	16.6	90	14400	144	90	180-200-225-250	—	—	40600	50600	14500	58300	
	311 R2 (C)	21.3	70	16900	132	90	180-200-225-250	—	—	43800	54500	15800	58300	
	311 R2 (C)	25.3	59	17600	116	90	180-200-225-250	—	—	46100	57400	16700	58300	
	311 R3	53.0	28.3	20300	66	40	132-160-180-200	—	—	57500	71600	21300	58300	
	311 R3	63.2	23.7	24000	65	40	132-160-180-200	—	—	60600	75500	22600	58300	
	311 R3	68.0	22.1	24000	61	40	132-160-180-200	—	—	62000	77200	23200	58300	
	311 R3	81.1	18.5	25900	55	40	132-160-180-200	—	—	65400	81400	24600	58300	
	311 R3	96.3	15.6	27200	49	40	132-160-180-200	—	—	68800	85700	26000	58300	
	311 R3	104	14.4	28700	47	40	132-160-180-200	—	—	70400	87700	26700	58300	
	311 R3	124	12.1	30200	42	40	132-160-180-200	—	—	74100	92400	28300	58300	
	311 R3	147	10.2	26900	32	40	132-160-180-200	—	—	78100	97200	29900	58300	
	311 R4	154	9.7	26400	30	22	71-80-90-100-112-132-160	—	—	79300	98700	30500	58300	
	311 R4	182	8.2	31200	30	22	71-80-90-100-112-132-160	—	—	83300	103800	32200	58300	
	311 R4	198	7.6	33800	30	22	71-80-90-100-112-132-160	—	—	85400	106400	33100	58300	
	311 R4	229	6.6	35300	27	22	71-80-90-100-112-132-160	—	—	89200	111100	34700	58300	
	311 R4	266	5.6	36900	25	22	71-80-90-100-112-132-160	—	—	93300	116200	36500	58300	
	311 R4	294	5.1	38000	23	22	71-80-90-100-112-132-160	—	—	96100	119700	37700	58300	
	311 R4	322	4.7	39000	22	22	71-80-90-100-112-132-160	—	—	98800	123100	38900	58300	
	311 R4	341	4.4	39200	20	22	71-80-90-100-112-132-160	—	—	100600	125300	39700	58300	
	311 R4	413	3.6	40600	17.4	22	71-80-90-100-112-132-160	—	—	106500	132600	42300	58300	
	311 R4	438	3.4	37500	15.2	22	71-80-90-100-112-132-160	—	—	108400	135000	43100	58300	
	311 R4	490	3.1	34500	12.5	22	71-80-90-100-112-132-160	—	—	112100	139600	44800	58300	
	311 R4	520	2.9	38600	13.2	22	71-80-90-100-112-132-160	—	—	114100	142100	45700	58300	
	311 R4	629	2.4	39700	11.2	22	71-80-90-100-112-132-160	—	—	120800	150500	48600	58300	
	311 R4	746	2.0	30500	7.3	22	71-80-90-100-112-132-160	—	—	127200	158400	51500	58300	
	<b>1000</b>	311 R2 (B)	12.0	83	13500	125	90	180-200-225-250	—	—	41600	51800	14900	58300
		311 R2 (B)	15.4	65	17400	126	90	180-200-225-250	—	—	44900	55900	16200	58300
		311 R2 (B)	18.3	55	18100	110	90	180-200-225-250	—	—	47200	58800	17100	58300
		311 R2 (C)	16.6	60	16200	109	108	180-200-225-250	—	—	45900	57200	16600	58300
		311 R2 (C)	21.3	47	19100	100	108	180-200-225-250	—	—	49500	61600	18000	58300
311 R2 (C)		25.3	39	19500	85	108	180-200-225-250	—	—	52100	64800	19100	58300	
311 R3		53.0	18.9	22900	50	48	132-160-180-200	—	—	65000	80900	24400	58300	
311 R3		63.2	15.8	27100	49	48	132-160-180-200	—	—	68500	85300	25900	58300	
311 R3		68.0	14.7	27100	46	48	132-160-180-200	—	—	70000	87200	26500	58300	
311 R3		81.1	12.3	29200	41	48	132-160-180-200	—	—	73800	91900	28100	58300	
311 R3		96.3	10.4	30700	37	48	132-160-180-200	—	—	77700	96800	29800	58300	
311 R3		104	9.6	32200	35	48	132-160-180-200	—	—	79500	99100	30600	58300	
311 R3		124	8.1	33000	31	48	132-160-180-200	—	—	83700	104300	32400	58300	
311 R3		147	6.8	27000	21	48	132-160-180-200	—	—	88200	109800	34300	58300	
311 R4		154	6.5	29800	23	26	71-80-90-100-112-132-160	—	—	89500	111500	34900	58300	
311 R4		182	5.5	35200	23	26	71-80-90-100-112-132-160	—	—	94100	117200	36900	58300	
311 R4		198	5.0	38200	23	26	71-80-90-100-112-132-160	—	—	96500	120200	37900	58300	
311 R4		229	4.4	39600	21	26	71-80-90-100-112-132-160	—	—	100700	125500	39800	58300	

**Б**





## 311 R

350

## 48330 Nm

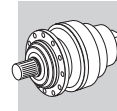
n <sub>1</sub> min <sup>-1</sup>		i	n <sub>2</sub> min <sup>-1</sup>	M <sub>n2</sub> Nm	P <sub>n1</sub> kW	Pt kW	P (IEC)	Rn <sub>2</sub> [N]					M <sub>2 max</sub> Nm
								MC	MZ	HC/PC	HZ/PZ	FZ	
<b>1000</b>	311 R4	266	3.8	41200	18.3	26	71-80-90-100-112-132-160	—	—	105400	131300	41800	58300
	311 R4	294	3.4	41000	16.5	26	71-80-90-100-112-132-160	—	—	108600	135200	43200	58300
	311 R4	322	3.1	43300	15.9	26	71-80-90-100-112-132-160	—	—	111600	139000	44500	58300
	311 R4	341	2.9	42200	14.6	26	71-80-90-100-112-132-160	—	—	113600	141500	45400	58300
	311 R4	413	2.4	43500	12.5	26	71-80-90-100-112-132-160	—	—	120200	149800	48400	58300
	311 R4	438	2.3	40100	10.8	26	71-80-90-100-112-132-160	—	—	122400	152500	49400	58300
	311 R4	490	2.0	34700	8.4	26	71-80-90-100-112-132-160	—	—	126600	157700	51200	58300
	311 R4	520	1.9	40500	9.2	26	71-80-90-100-112-132-160	—	—	128800	160500	52300	58300
	311 R4	629	1.6	41200	7.8	26	71-80-90-100-112-132-160	—	—	136400	169900	55700	58300
	311 R4	746	1.3	32500	5.2	26	71-80-90-100-112-132-160	—	—	143600	178900	59000	58300
<b>500</b>	311 R2 (B)	12.0	42	16700	77	150	180-200-225-250	—	—	51200	63800	18800	58300
	311 R2 (B)	15.4	32	21400	77	150	180-200-225-250	—	—	55200	68800	20400	58300
	311 R2 (B)	18.3	27.3	21400	65	150	180-200-225-250	—	—	58100	72400	21600	58300
	311 R2 (C)	16.6	30	20000	67	180	180-200-225-250	—	—	56500	70400	20900	58300
	311 R2 (C)	21.3	23.4	23500	61	180	180-200-225-250	—	—	60900	75800	22700	58300
	311 R2 (C)	25.3	19.7	22500	49	180	180-200-225-250	—	—	64100	79800	24100	58300
	311 R3	53.0	9.4	28100	30	80	132-160-180-200	—	—	80000	99600	30800	58300
	311 R3	63.2	7.9	33400	30	80	132-160-180-200	—	—	84300	105000	32600	58300
	311 R3	68.0	7.4	32400	27	80	132-160-180-200	—	—	86200	107400	33400	58300
	311 R3	81.1	6.2	36000	25	80	132-160-180-200	—	—	90900	113200	35500	58300
	311 R3	96.3	5.2	34300	20	80	132-160-180-200	—	—	95700	119200	37500	58300
	311 R3	104	4.8	35500	19.5	80	132-160-180-200	—	—	97900	122000	38500	58300
	311 R3	124	4.0	36500	16.9	80	132-160-180-200	—	—	103100	128400	40800	58300
	311 R3	147	3.4	28400	11.1	80	132-160-180-200	—	—	108500	135200	43200	58300
	311 R4	154	3.2	36700	14.1	44	71-80-90-100-112-132-160	—	—	110200	137300	43900	58300
	311 R4	182	2.7	43400	14.1	44	71-80-90-100-112-132-160	—	—	115800	144300	46400	58300
	311 R4	198	2.5	43300	12.9	44	71-80-90-100-112-132-160	—	—	118800	148000	47700	58300
	311 R4	229	2.2	46200	11.9	44	71-80-90-100-112-132-160	—	—	124000	154500	50100	58300
	311 R4	266	1.9	46600	10.4	44	71-80-90-100-112-132-160	—	—	129700	161600	52700	58300
	311 R4	294	1.7	44800	9.0	44	71-80-90-100-112-132-160	—	—	133600	166500	54400	58300
	311 R4	322	1.6	47100	8.7	44	71-80-90-100-112-132-160	—	—	137400	171100	56100	58300
	311 R4	341	1.5	45400	7.9	44	71-80-90-100-112-132-160	—	—	139800	174200	57200	58300
	311 R4	413	1.2	46200	6.6	44	71-80-90-100-112-132-160	—	—	148000	184400	61000	58300
	311 R4	438	1.1	44300	6.0	44	71-80-90-100-112-132-160	—	—	150700	187700	62200	58300
	311 R4	490	1.0	35200	4.2	44	71-80-90-100-112-132-160	—	—	155800	194100	64600	58300
	311 R4	520	0.96	43000	4.9	44	71-80-90-100-112-132-160	—	—	157000	195000	65000	58300
	311 R4	629	0.80	43000	4.0	44	71-80-90-100-112-132-160	—	—	157000	195000	65000	58300
	311 R4	746	0.67	34000	2.7	44	71-80-90-100-112-132-160	—	—	157000	195000	65000	58300



## 313 R

362

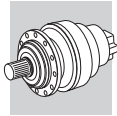
## 57970 Nm

n <sub>1</sub> min <sup>-1</sup>		i	n <sub>2</sub> min <sup>-1</sup>	M <sub>n2</sub> Nm	P <sub>n1</sub> kW	Pt kW	P (IEC)	Rn <sub>2</sub> [N]					M <sub>2 max</sub> Nm
								MC	MZ	HC/PC	HZ/PZ	FZ	
<b>1500</b>	313 R2 (B)	12.2	123	12100	150	75	180-200-225-250	—	—	45700	54100	16100	86300
	313 R2 (B)	15.9	95	15700	150	75	180-200-225-250	—	—	49500	58600	17600	86300
	313 R2 (B)	19.1	79	19100	150	75	180-200-225-250	—	—	52300	61900	18700	86300
	313 R2 (C)	16.8	89	14600	144	90	180-200-225-250	—	—	50400	59600	17900	105000
	313 R2 (C)	22.0	68	19000	144	90	180-200-225-250	—	—	54600	64600	19600	105000
	313 R2 (C)	26.4	57	22800	144	90	180-200-225-250	—	—	57700	68300	20800	105000
	313 R3	53.7	28.0	20500	66	40	132-160-180-200	—	—	71300	84400	26400	105000
	313 R3	64.0	23.4	24500	66	40	132-160-180-200	—	—	75200	89000	28000	105000
	313 R3	69.9	21.4	26700	66	40	132-160-180-200	—	—	77200	91400	28800	105000
	313 R3	82.2	18.3	31400	66	40	132-160-180-200	—	—	81100	95900	30400	105000
313 R3	97.5	15.4	37300	66	40	132-160-180-200	—	—	85300	101000	32200	105000	
313 R3	107	14.0	38800	62	40	132-160-180-200	—	—	87800	103900	33200	105000	
313 R3	127	11.8	40700	55	40	132-160-180-200	—	—	92400	109400	35100	105000	
313 R3	153	9.8	39000	44	40	132-160-180-200	—	—	97700	115600	37400	105000	



<b>313 R</b>							362	<b>57970 Nm</b>						
$n_1$ min <sup>-1</sup>		i	$n_2$ min <sup>-1</sup>	$M_{n2}$ Nm	$P_{n1}$ kW	Pt kW	<b>P (IEC)</b> - 	MC	MZ	$Rn_2$ [N]			$M_2$ max Nm	
								HC/PC	HZ/PZ	FZ				
<b>1500</b>	313 R4	185	8.1	31600	30	22	71-80-90-100-112-132-160	—	—	103300	122300	39800	105000	
	313 R4	201	7.5	34300	30	22	71-80-90-100-112-132-160	—	—	106000	125400	40900	105000	
	313 R4	237	6.3	40500	30	22	71-80-90-100-112-132-160	—	—	111400	131800	43200	105000	
	313 R4	281	5.3	48100	30	22	71-80-90-100-112-132-160	—	—	117200	138800	45800	105000	
	313 R4	309	4.9	44500	26	22	71-80-90-100-112-132-160	—	—	120600	142700	47200	105000	
	313 R4	346	4.3	53000	27	22	71-80-90-100-112-132-160	—	—	124700	147600	49000	105000	
	313 R4	387	3.9	46700	21	22	71-80-90-100-112-132-160	—	—	129100	152800	50900	105000	
	313 R4	450	3.3	47700	18.8	22	71-80-90-100-112-132-160	—	—	135100	159800	53600	105000	
	313 R4	496	3.0	52100	18.6	22	71-80-90-100-112-132-160	—	—	139000	164500	55300	105000	
	313 R4	535	2.8	48900	16.2	22	71-80-90-100-112-132-160	—	—	142200	168300	56700	105000	
	313 R4	647	2.3	50400	13.8	22	71-80-90-100-112-132-160	—	—	150500	178100	60400	105000	
	313 R4	778	1.9	44200	10.1	22	71-80-90-100-112-132-160	—	—	159100	188300	64300	105000	
	<b>1000</b>	313 R2 (B)	12.2	82	13700	126	90	180-200-225-250	—	—	51600	61100	18400	86300
		313 R2 (B)	15.9	63	17700	124	90	180-200-225-250	—	—	55900	66100	20100	86300
313 R2 (B)		19.1	52	21800	127	90	180-200-225-250	—	—	59100	69900	21400	86300	
313 R2 (C)		16.8	59	16400	109	108	180-200-225-250	—	—	56900	67400	20500	105000	
313 R2 (C)		22.0	46	21400	109	108	180-200-225-250	—	—	61600	72900	22400	105000	
313 R2 (C)		26.4	38	25000	105	108	180-200-225-250	—	—	65100	77100	23800	105000	
313 R3		53.7	18.6	23200	50	48	132-160-180-200	—	—	80600	95300	30200	105000	
313 R3		64.0	15.6	27700	50	48	132-160-180-200	—	—	84900	100500	32000	105000	
313 R3		69.9	14.3	30200	50	48	132-160-180-200	—	—	87200	103200	33000	105000	
313 R3		82.2	12.2	35500	50	48	132-160-180-200	—	—	91500	108300	34800	105000	
313 R3		97.5	10.3	42100	50	48	132-160-180-200	—	—	96400	114100	36800	105000	
313 R3		107	9.3	42800	46	48	132-160-180-200	—	—	99100	117300	38000	105000	
313 R3		127	7.9	43400	39	48	132-160-180-200	—	—	104400	123500	40200	105000	
313 R3		153	6.5	39000	29	48	132-160-180-200	—	—	110300	130600	42800	105000	
313 R4		185	5.4	35700	23	26	71-80-90-100-112-132-160	—	—	116700	138100	45500	105000	
313 R4		201	5.0	38800	23	26	71-80-90-100-112-132-160	—	—	119700	141600	46800	105000	
313 R4		237	4.2	45600	23	26	71-80-90-100-112-132-160	—	—	125800	148900	49500	105000	
313 R4		281	3.6	49700	21	26	71-80-90-100-112-132-160	—	—	132400	156700	52400	105000	
313 R4		309	3.2	47600	18.2	26	71-80-90-100-112-132-160	—	—	136200	161200	54100	105000	
313 R4		346	2.9	54500	18.6	26	71-80-90-100-112-132-160	—	—	140900	166700	56100	105000	
313 R4		387	2.6	49500	15.1	26	71-80-90-100-112-132-160	—	—	145800	172500	58300	105000	
313 R4		450	2.2	50700	13.3	26	71-80-90-100-112-132-160	—	—	152500	180500	61300	105000	
313 R4		496	2.0	52200	12.5	26	71-80-90-100-112-132-160	—	—	157000	185800	63300	105000	
313 R4		535	1.9	52200	11.6	26	71-80-90-100-112-132-160	—	—	160600	190000	64900	105000	
313 R4		647	1.5	53900	9.9	26	71-80-90-100-112-132-160	—	—	170000	201200	69200	105000	
313 R4		778	1.3	47100	7.2	26	71-80-90-100-112-132-160	—	—	179700	212700	73600	105000	
<b>500</b>		313 R2 (B)	12.2	41	17000	78	150	180-200-225-250	—	—	63600	75200	23200	86300
		313 R2 (B)	15.9	32	21900	77	150	180-200-225-250	—	—	68800	81400	25300	86300
		313 R2 (B)	19.1	26.2	26900	78	150	180-200-225-250	—	—	72700	86100	26900	86300
		313 R2 (C)	16.8	29.7	20200	67	180	180-200-225-250	—	—	70100	82900	25800	105000
		313 R2 (C)	22.0	22.8	26400	67	180	180-200-225-250	—	—	75900	89800	28200	105000
		313 R2 (C)	26.4	18.9	28300	60	180	180-200-225-250	—	—	80200	94900	30000	105000
		313 R3	53.7	9.3	28400	30	80	132-160-180-200	—	—	99200	117400	38000	105000
	313 R3	64.0	7.8	34100	31	80	132-160-180-200	—	—	104600	123800	40300	105000	
	313 R3	69.9	7.1	37200	31	80	132-160-180-200	—	—	107400	127100	41500	105000	
	313 R3	82.2	6.1	43700	31	80	132-160-180-200	—	—	112700	133400	43800	105000	
	313 R3	97.5	5.1	50000	29	80	132-160-180-200	—	—	118700	140400	46400	105000	
	313 R3	107	4.7	45100	24	80	132-160-180-200	—	—	122000	144400	47900	105000	
	313 R3	127	3.9	46600	21	80	132-160-180-200	—	—	128500	152000	50700	105000	
	313 R3	153	3.3	41100	15.4	80	132-160-180-200	—	—	135800	160700	53900	105000	
	313 R4	185	2.7	43900	14.1	44	71-80-90-100-112-132-160	—	—	143700	170000	57400	105000	
	313 R4	201	2.5	47700	14.1	44	71-80-90-100-112-132-160	—	—	147300	174400	59000	105000	
	313 R4	237	2.1	53000	13.2	44	71-80-90-100-112-132-160	—	—	154900	183300	62400	105000	
	313 R4	281	1.8	51300	10.8	44	71-80-90-100-112-132-160	—	—	163000	192900	66000	105000	
	313 R4	309	1.6	53500	10.2	44	71-80-90-100-112-132-160	—	—	167700	198400	68100	105000	
	313 R4	346	1.4	55200	9.5	44	71-80-90-100-112-132-160	—	—	173400	205200	70700	105000	
	313 R4	387	1.3	55500	8.5	44	71-80-90-100-112-132-160	—	—	179500	212400	73500	105000	





### 313 R

362

### 57970 Nm

n <sub>1</sub> min <sup>-1</sup>		i	n <sub>2</sub> min <sup>-1</sup>	M <sub>n2</sub> Nm	P <sub>n1</sub> kW	Pt kW	P (IEC)	Rn <sub>2</sub> [N]					M <sub>2 max</sub> Nm
								MC	MZ	HC/PC	HZ/PZ	FZ	
500	313 R4	450	1.1	57000	7.5	44	71-80-90-100-112-132-160	—	—	187800	222200	77300	105000
	313 R4	496	1.0	53000	6.3	44	71-80-90-100-112-132-160	—	—	192000	228800	79800	105000
	313 R4	535	0.94	58000	6.4	44	71-80-90-100-112-132-160	—	—	192000	231000	80000	105000
	313 R4	647	0.77	58000	5.3	44	71-80-90-100-112-132-160	—	—	192000	231000	80000	105000
	313 R4	778	0.64	49000	3.7	44	71-80-90-100-112-132-160	—	—	192000	231000	80000	105000



### 314 R



374

### 84000 Nm

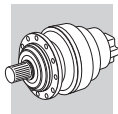
n <sub>1</sub> min <sup>-1</sup>		i	n <sub>2</sub> min <sup>-1</sup>	M <sub>n2</sub> Nm	P <sub>n1</sub> kW	Pt kW	P (IEC)	Rn <sub>2</sub> [N]					M <sub>2 max</sub> Nm
								MC	MZ	HC/PC	HZ/PZ	FZ	
1500	314 R3 (B)	51.1	29.4	38500	130	55	180-200-225	—	—	75000	88100	29200	115000
	314 R3 (B)	65.5	22.9	49700	130	55	180-200-225	—	—	80900	94900	31700	115000
	314 R3 (B)	77.8	19.3	51500	114	55	180-200-225	—	—	85100	100000	33600	115000
	314 R3 (B)	82.3	18.2	52400	110	55	180-200-225	—	—	86600	101600	34200	115000
	314 R3 (B)	97.6	15.4	55100	97	55	180-200-225	—	—	91100	107000	36200	115000
	314 R3 (B)	113	13.2	48000	73	55	180-200-225	—	—	95300	111900	38100	115000
	314 R3 (C)	70.7	21.2	43900	107	55	180-200-225-250	—	—	82700	97100	32500	115000
	314 R3 (C)	90.7	16.5	47300	90	55	180-200-225-250	—	—	89200	104700	35300	115000
	314 R3 (C)	108	13.9	49800	80	55	180-200-225-250	—	—	93900	110200	37400	115000
	314 R3 (C)	114	13.2	51700	78	55	180-200-225-250	—	—	95400	112100	38100	115000
	314 R3 (C)	135	11.1	60500	77	55	180-200-225-250	—	—	100500	118000	40300	115000
	314 R3 (C)	157	9.5	52000	57	55	180-200-225-250	—	—	105100	123400	42400	115000
	314 R4	160	9.4	56200	35	22	71-80-90-100-112-132-160	—	—	105800	124200	42700	115000
	314 R4	189	7.9	59000	35	22	71-80-90-100-112-132-160	—	—	111200	130500	45100	115000
	314 R4	238	6.3	71100	35	22	71-80-90-100-112-132-160	—	—	119000	139700	48700	115000
	314 R4	276	5.4	75700	35	22	71-80-90-100-112-132-160	—	—	124500	146200	51200	115000
	314 R4	354	4.2	78200	35	22	71-80-90-100-112-132-160	—	—	134200	157500	55600	115000
	314 R4	421	3.6	78800	33	22	71-80-90-100-112-132-160	—	—	141300	165900	58900	115000
	314 R4	445	3.4	67800	27	22	71-80-90-100-112-132-160	—	—	143600	168700	60000	115000
	314 R4	528	2.8	68800	23	22	71-80-90-100-112-132-160	—	—	151200	177500	63500	115000
314 R4	614	2.4	57600	16.7	22	71-80-90-100-112-132-160	—	—	158200	185800	66800	115000	
1000	314 R3 (B)	51.1	19.6	43500	98	66	180-200-225	—	—	84700	99500	33400	115000
	314 R3 (B)	65.5	15.3	56500	99	66	180-200-225	—	—	91300	107200	36300	115000
	314 R3 (B)	77.8	12.9	58000	86	66	180-200-225	—	—	96100	112900	38400	115000
	314 R3 (B)	82.3	12.2	58900	82	66	180-200-225	—	—	97800	114800	39100	115000
	314 R3 (B)	97.6	10.2	62000	73	66	180-200-225	—	—	102900	120800	41400	115000
	314 R3 (B)	113	8.8	52000	53	66	180-200-225	—	—	107700	126400	43600	115000
	314 R3 (C)	70.7	14.1	49600	81	66	180-200-225-250	—	—	93400	109700	37200	115000
	314 R3 (C)	90.7	11.0	53500	68	66	180-200-225-250	—	—	100700	118200	40400	115000
	314 R3 (C)	108	9.3	56300	60	66	180-200-225-250	—	—	106000	124500	42800	115000
	314 R3 (C)	114	8.8	57700	58	66	180-200-225-250	—	—	107800	126600	43600	115000
	314 R3 (C)	135	7.4	63700	54	66	180-200-225-250	—	—	113500	133200	46200	115000
	314 R3 (C)	157	6.4	52000	38	66	180-200-225-250	—	—	118700	139400	48600	115000
	314 R4	160	6.2	63400	35	26	71-80-90-100-112-132-160	—	—	119500	140300	48900	115000
	314 R4	189	5.3	66700	35	26	71-80-90-100-112-132-160	—	—	125600	147400	51700	115000
	314 R4	238	4.2	77000	35	26	71-80-90-100-112-132-160	—	—	134400	157800	55700	115000
	314 R4	276	3.6	78700	34	26	71-80-90-100-112-132-160	—	—	140600	165100	58600	115000
	314 R4	354	2.8	79600	27	26	71-80-90-100-112-132-160	—	—	151500	177900	63700	115000
	314 R4	421	2.4	80200	23	26	71-80-90-100-112-132-160	—	—	159500	187300	67400	115000
	314 R4	445	2.2	70700	18.8	26	71-80-90-100-112-132-160	—	—	162200	190500	68700	115000
	314 R4	528	1.9	72400	16.2	26	71-80-90-100-112-132-160	—	—	170800	200500	72700	115000
314 R4	614	1.6	61600	11.9	26	71-80-90-100-112-132-160	—	—	178700	209800	76500	115000	
500	314 R3 (B)	51.1	9.8	53600	60	110	180-200-225	—	—	104300	122500	42100	115000
	314 R3 (B)	65.5	7.6	69400	61	110	180-200-225	—	—	112400	132000	45700	115000
	314 R3 (B)	77.8	6.4	71700	53	110	180-200-225	—	—	118400	139000	48400	115000
	314 R3 (B)	82.3	6.1	64600	45	110	180-200-225	—	—	120400	141300	49300	115000
	314 R3 (B)	97.6	5.1	65400	38	110	180-200-225	—	—	126700	148800	52200	115000
	314 R3 (B)	113	4.4	52900	27	110	180-200-225	—	—	132600	155600	54900	115000



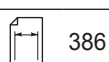
<b>314 R</b>							374	<b>84000 Nm</b>					
$n_1$ min <sup>-1</sup>		i	$n_2$ min <sup>-1</sup>	$M_{n2}$ Nm	$P_{n1}$ kW	Pt kW	<b>P (IEC)</b> - 	MC	MZ	$R_{n2}$ [N]			$M_2$ max Nm
								HC/PC	HZ/PZ	FZ			
<b>500</b>	314 R3 (C)	70.7	7.1	61100	50	110	180-200-225-250	—	—	115000	135100	46900	115000
	314 R3 (C)	90.7	5.5	65800	42	110	180-200-225-250	—	—	124000	145500	51000	115000
	314 R3 (C)	108	4.6	69000	37	110	180-200-225-250	—	—	130500	153200	53900	115000
	314 R3 (C)	114	4.4	66200	33	110	180-200-225-250	—	—	132700	155800	55000	115000
	314 R3 (C)	135	3.7	67200	29	110	180-200-225-250	—	—	139700	164000	58200	115000
	314 R3 (C)	157	3.2	55500	20	110	180-200-225-250	—	—	146200	171600	61200	115000
	314 R4	160	3.1	74700	28	44	71-80-90-100-112-132-160	—	—	147100	172700	61600	115000
	314 R4	189	2.6	78200	24	44	71-80-90-100-112-132-160	—	—	154600	181500	65100	115000
	314 R4	238	2.1	80700	20	44	71-80-90-100-112-132-160	—	—	165500	194300	70200	115000
	314 R4	276	1.8	81400	17.4	44	71-80-90-100-112-132-160	—	—	173100	203300	73800	115000
	314 R4	354	1.4	82500	13.8	44	71-80-90-100-112-132-160	—	—	186600	219100	80300	115000
	314 R4	421	1.2	83200	11.7	44	71-80-90-100-112-132-160	—	—	196400	230600	85000	115000
	314 R4	445	1.1	77900	10.4	44	71-80-90-100-112-132-160	—	—	199700	234500	86600	115000
	314 R4	528	0.95	79200	8.9	44	71-80-90-100-112-132-160	—	—	206000	243000	90000	115000
	314 R4	614	0.81	66800	6.4	44	71-80-90-100-112-132-160	—	—	206000	243000	90000	115000

<b>315 R</b>							386	<b>105000 Nm</b>						
$n_1$ min <sup>-1</sup>		i	$n_2$ min <sup>-1</sup>	$M_{n2}$ Nm	$P_{n1}$ kW	Pt kW	<b>P (IEC)</b> - 	MC	MZ	$R_{n2}$ [N]			$M_2$ max Nm	
								HC/PC	HZ/PZ	FZ				
<b>1500</b>	315 R3 (B)	51.1	29.4	48100	150	75	180-200-225-250	—	—	75000	88100	29200	135000	
	315 R3 (B)	65.5	22.9	62100	150	75	180-200-225-250	—	—	80900	94900	31700	135000	
	315 R3 (B)	77.8	19.3	64400	143	75	180-200-225-250	—	—	85100	100000	33600	135000	
	315 R3 (B)	82.3	18.2	65500	137	75	180-200-225-250	—	—	86600	101600	34200	135000	
	315 R3 (B)	97.6	15.4	68800	121	75	180-200-225-250	—	—	91100	107000	36200	135000	
	315 R3 (B)	113	13.2	60000	91	75	180-200-225-250	—	—	95300	111900	38100	135000	
	315 R3 (C)	70.7	21.2	54900	134	90	180-200-225-250	—	—	82700	97100	32500	135000	
	315 R3 (C)	90.7	16.5	59200	112	90	180-200-225-250	—	—	89200	104700	35300	135000	
	315 R3 (C)	108	13.9	62300	100	90	180-200-225-250	—	—	93900	110200	37400	135000	
	315 R3 (C)	114	13.2	64700	98	90	180-200-225-250	—	—	95400	112100	38100	135000	
	315 R3 (C)	135	11.1	75700	96	90	180-200-225-250	—	—	100500	118000	40300	135000	
	315 R3 (C)	157	9.5	65000	71	90	180-200-225-250	—	—	105100	123400	42400	135000	
	315 R4	225	6.7	77700	61	40	132-160-180-200	—	—	117100	137500	47800	135000	
	315 R4	269	5.6	82000	54	40	132-160-180-200	—	—	123500	145000	50700	135000	
	315 R4	345	4.3	96000	49	40	132-160-180-200	—	—	133100	156200	55100	135000	
	315 R4	409	3.7	98300	43	40	132-160-180-200	—	—	140100	164500	58400	135000	
	315 R4	525	2.9	99400	34	40	132-160-180-200	—	—	151000	177300	63400	135000	
	315 R4	623	2.4	100200	29	40	132-160-180-200	—	—	158900	186600	67200	135000	
	315 R4	659	2.3	88200	24	40	132-160-180-200	—	—	161600	189800	68400	135000	
	315 R4	782	1.9	90300	20	40	132-160-180-200	—	—	170200	199800	72400	135000	
	315 R4	909	1.6	76900	15.0	40	132-160-180-200	—	—	178000	209000	76200	135000	
	<b>1000</b>	315 R3 (B)	51.1	19.6	54400	122	90	180-200-225-250	—	—	84700	99500	33400	135000
		315 R3 (B)	65.5	15.3	70700	124	90	180-200-225-250	—	—	91300	107200	36300	135000
		315 R3 (B)	77.8	12.9	72500	107	90	180-200-225-250	—	—	96100	112900	38400	135000
315 R3 (B)		82.3	12.2	73700	103	90	180-200-225-250	—	—	97800	114800	39100	135000	
315 R3 (B)		97.6	10.2	77500	91	90	180-200-225-250	—	—	102900	120800	41400	135000	
315 R3 (B)		113	8.8	65000	66	90	180-200-225-250	—	—	107700	126400	43600	135000	
315 R3 (C)		70.7	14.1	62000	101	108	180-200-225-250	—	—	93400	109700	37200	135000	
315 R3 (C)		90.7	11.0	66800	85	108	180-200-225-250	—	—	100700	118200	40400	135000	
315 R3 (C)		108	9.3	70400	75	108	180-200-225-250	—	—	106000	124500	42800	135000	
315 R3 (C)		114	8.8	72100	73	108	180-200-225-250	—	—	107800	126600	43600	135000	
315 R3 (C)		135	7.4	79600	68	108	180-200-225-250	—	—	113500	133200	46200	135000	
315 R3 (C)		157	6.4	65000	47	108	180-200-225-250	—	—	118700	139400	48600	135000	
315 R4		225	4.4	86800	46	48	132-160-180-200	—	—	132300	155300	54800	135000	
315 R4		269	3.7	90500	40	48	132-160-180-200	—	—	139500	163700	58100	135000	
315 R4		345	2.9	98900	34	48	132-160-180-200	—	—	150300	176500	63100	135000	
315 R4		409	2.4	100100	29	48	132-160-180-200	—	—	158200	185800	66800	135000	
315 R4		525	1.9	101500	23	48	132-160-180-200	—	—	170500	200200	72600	135000	

**Б**



## 315 R

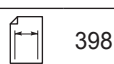


## 105000 Nm

n <sub>1</sub> min <sup>-1</sup>		i	n <sub>2</sub> min <sup>-1</sup>	M <sub>n2</sub> Nm	P <sub>n1</sub> kW	Pt kW	P (IEC)	Rn <sub>2</sub> [N]					M <sub>2 max</sub> Nm
								MC	MZ	HC/PC	HZ/PZ	FZ	
<b>1000</b>	315 R4	<b>623</b>	1.6	102400	19.4	48	132-160-180-200	—	—	179500	210800	76900	135000
	315 R4	<b>659</b>	1.5	93300	16.8	48	132-160-180-200	—	—	182500	214300	78300	135000
	315 R4	<b>782</b>	1.3	95600	14.5	48	132-160-180-200	—	—	192200	225600	82900	135000
	315 R4	<b>909</b>	1.1	82200	10.7	48	132-160-180-200	—	—	201000	236000	87200	135000
<b>500</b>	315 R3 (B)	<b>51.1</b>	9.8	67000	75	150	180-200-225-250	—	—	104300	122500	42100	135000
	315 R3 (B)	<b>65.5</b>	7.6	86800	76	150	180-200-225-250	—	—	112400	132000	45700	135000
	315 R3 (B)	<b>77.8</b>	6.4	89600	66	150	180-200-225-250	—	—	118400	139000	48400	135000
	315 R3 (B)	<b>82.3</b>	6.1	80700	56	150	180-200-225-250	—	—	120400	141300	49300	135000
	315 R3 (B)	<b>97.6</b>	5.1	81700	48	150	180-200-225-250	—	—	126700	148800	52200	135000
	315 R3 (B)	<b>113</b>	4.4	66200	33	150	180-200-225-250	—	—	132600	155600	54900	135000
	315 R3 (C)	<b>70.7</b>	7.1	76400	62	180	180-200-225-250	—	—	115000	135100	46900	135000
	315 R3 (C)	<b>90.7</b>	5.5	82300	52	180	180-200-225-250	—	—	124000	145500	51000	135000
	315 R3 (C)	<b>108</b>	4.6	86200	46	180	180-200-225-250	—	—	130500	153200	53900	135000
	315 R3 (C)	<b>114</b>	4.4	82800	42	180	180-200-225-250	—	—	132700	155800	55000	135000
	315 R3 (C)	<b>135</b>	3.7	84000	36	180	180-200-225-250	—	—	139700	164000	58200	135000
	315 R3 (C)	<b>157</b>	3.2	69300	25	180	180-200-225-250	—	—	146200	171600	61200	135000
	315 R4	<b>225</b>	2.2	98500	26	80	132-160-180-200	—	—	162800	191200	69000	135000
	315 R4	<b>269</b>	1.9	100900	22	80	132-160-180-200	—	—	171700	201600	73200	135000
	315 R4	<b>345</b>	1.4	102900	17.7	80	132-160-180-200	—	—	185000	217200	79500	135000
	315 R4	<b>409</b>	1.2	103900	15.0	80	132-160-180-200	—	—	194800	228700	84200	135000
	315 R4	<b>525</b>	0.95	105000	11.8	80	132-160-180-200	—	—	206000	243000	90000	135000
	315 R4	<b>623</b>	0.80	105000	10.0	80	132-160-180-200	—	—	206000	243000	90000	135000
	315 R4	<b>659</b>	0.76	99000	8.9	80	132-160-180-200	—	—	206000	243000	90000	135000
	315 R4	<b>782</b>	0.64	99000	7.5	80	132-160-180-200	—	—	206000	243000	90000	135000
	315 R4	<b>909</b>	0.55	83500	5.4	80	132-160-180-200	—	—	206000	243000	90000	135000

Б

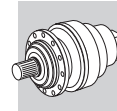
## 316 R



## 138820 Nm

n <sub>1</sub> min <sup>-1</sup>		i	n <sub>2</sub> min <sup>-1</sup>	M <sub>n2</sub> Nm	P <sub>n1</sub> kW	Pt kW	P (IEC)	Rn <sub>2</sub> [N]					M <sub>2 max</sub> Nm	
								MC	MZ	HC/PC	HZ/PZ	FZ		
<b>1500</b>	316 R3 (B)	<b>51.1</b>	29.4	50000	150	75	180-200-225-250	—	—	124800	138800	48600	192000	
	316 R3 (B)	<b>65.5</b>	22.9	63800	150	75	180-200-225-250	—	—	134500	149500	52800	192000	
	316 R3 (B)	<b>77.8</b>	19.3	65800	146	75	180-200-225-250	—	—	141600	157400	55900	192000	
	316 R3 (C)	<b>70.7</b>	21.2	59300	144	90	180-200-225-250	—	—	137600	153000	54200	192000	
	316 R3 (C)	<b>90.7</b>	16.5	69800	132	90	180-200-225-250	—	—	148200	164900	58900	192000	
	316 R3 (C)	<b>108</b>	13.9	72500	116	90	180-200-225-250	—	—	156100	173600	62300	192000	
	316 R4	<b>225</b>	6.7	94500	74	45	132-160-180-200	—	—	194700	216600	79700	192000	
	316 R4	<b>269</b>	5.6	99700	66	45	132-160-180-200	—	—	205300	228300	84600	192000	
	316 R4	<b>289</b>	5.2	105700	65	45	132-160-180-200	—	—	209900	233400	86600	192000	
	316 R4	<b>345</b>	4.3	107300	55	45	132-160-180-200	—	—	221300	246100	91900	192000	
	316 R4	<b>409</b>	3.7	112700	49	45	132-160-180-200	—	—	232900	259100	97300	192000	
	316 R4	<b>443</b>	3.4	117300	47	45	132-160-180-200	—	—	238500	265200	99900	192000	
	316 R4	<b>525</b>	2.9	118900	40	45	132-160-180-200	—	—	251000	279200	105700	192000	
	316 R4	<b>623</b>	2.4	115400	33	45	132-160-180-200	—	—	264300	293900	111900	192000	
	<b>1000</b>	316 R3 (B)	<b>51.1</b>	19.6	56900	128	90	180-200-225-250	—	—	140900	156700	55700	192000
		316 R3 (B)	<b>65.5</b>	15.3	72400	127	90	180-200-225-250	—	—	151900	168900	60500	192000
		316 R3 (B)	<b>77.8</b>	12.9	74300	110	90	180-200-225-250	—	—	159900	177800	64000	192000
		316 R3 (C)	<b>70.7</b>	14.1	66900	109	108	180-200-225-250	—	—	155300	172800	62000	192000
316 R3 (C)		<b>90.7</b>	11.0	78800	100	108	180-200-225-250	—	—	167400	186200	67400	192000	
316 R3 (C)		<b>108</b>	9.3	81900	87	108	180-200-225-250	—	—	176200	196000	71400	192000	
316 R4		<b>225</b>	4.4	106600	56	54	132-160-180-200	—	—	219900	244600	91300	192000	
316 R4		<b>269</b>	3.7	112200	49	54	132-160-180-200	—	—	231900	257900	96800	192000	
316 R4		<b>289</b>	3.5	116700	48	54	132-160-180-200	—	—	237000	263600	99200	192000	
316 R4		<b>345</b>	2.9	120700	41	54	132-160-180-200	—	—	249900	277900	105200	192000	
316 R4		<b>409</b>	2.4	126200	36	54	132-160-180-200	—	—	263100	292600	111400	192000	
316 R4		<b>443</b>	2.3	127400	34	54	132-160-180-200	—	—	269300	299500	114300	192000	
316 R4		<b>525</b>	1.9	127500	29	54	132-160-180-200	—	—	283500	315300	121000	192000	
316 R4		<b>623</b>	1.6	119300	23	54	132-160-180-200	—	—	298500	331900	128100	192000	





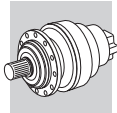
<b>316 R</b>	398	<b>138820 Nm</b>
--------------	-----	------------------

n <sub>1</sub> min <sup>-1</sup>		i	n <sub>2</sub> min <sup>-1</sup>	M <sub>n2</sub> Nm	P <sub>n1</sub> kW	Pt kW	P (IEC)	Rn <sub>2</sub> [N]					M <sub>2 max</sub> Nm
								MC	MZ	HC/PC	HZ/PZ	FZ	
<b>500</b>	316 R3 (B)	51.1	9.8	70800	79	150	180-200-225-250	—	—	173500	192900	70100	192000
	316 R3 (B)	65.5	7.6	90400	79	150	180-200-225-250	—	—	187000	207900	76200	192000
	316 R3 (B)	77.8	6.4	91500	67	150	180-200-225-250	—	—	196800	218900	80700	192000
	316 R3 (C)	70.7	7.1	82400	67	180	180-200-225-250	—	—	191300	212700	78100	192000
	316 R3 (C)	90.7	5.5	97000	61	180	180-200-225-250	—	—	206100	229200	84900	192000
	316 R3 (C)	108	4.6	99600	53	180	180-200-225-250	—	—	217000	241300	89900	192000
	316 R4	225	2.2	127600	34	90	132-160-180-200	—	—	270700	301100	115000	192000
	316 R4	269	1.9	130000	29	90	132-160-180-200	—	—	285500	317500	122000	192000
	316 R4	289	1.7	131000	27	90	132-160-180-200	—	—	291800	324500	124900	192000
	316 R4	345	1.4	133500	23	90	132-160-180-200	—	—	307700	342200	132500	192000
	316 R4	409	1.2	135900	19.6	90	132-160-180-200	—	—	323900	360200	140300	192000
	316 R4	443	1.1	137000	18.3	90	132-160-180-200	—	—	331600	368700	144000	192000
	316 R4	525	0.95	138800	15.6	90	132-160-180-200	—	—	345000	385000	150000	192000
	316 R4	623	0.80	124000	11.8	90	132-160-180-200	—	—	345000	385000	150000	192000

<b>317 R</b>	408	<b>187860 Nm</b>
--------------	-----	------------------

n <sub>1</sub> min <sup>-1</sup>		i	n <sub>2</sub> min <sup>-1</sup>	M <sub>n2</sub> Nm	P <sub>n1</sub> kW	Pt kW	P (IEC)	Rn <sub>2</sub> [N]					M <sub>2 max</sub> Nm	
								MC	MZ	HC/PC	HZ/PZ	FZ		
<b>1500</b>	317 R3 (B)	49.8	30	46900	150	90	180-200-225-250	—	—	159200	169500	48200	393000	
	317 R3 (B)	64.9	23.1	61200	150	90	180-200-225-250	—	—	172400	183500	52700	393000	
	317 R3 (B)	78.1	19.2	75100	150	90	180-200-225-250	—	—	182200	194000	56000	393000	
	317 R3 (B)	83.3	18.0	80200	150	90	180-200-225-250	—	—	185800	197800	57200	393000	
	317 R3 (B)	100	15.0	96200	150	90	180-200-225-250	—	—	196400	209100	60900	393000	
	317 R3 (B)	119	12.6	111000	150	90	180-200-225-250	—	—	206700	220100	64400	393000	
	317 R3 (C)	68.9	21.8	57800	144	100	180-200-225-250	—	—	175500	186900	53700	393000	
	317 R3 (C)	89.8	16.7	75300	144	100	180-200-225-250	—	—	190000	202300	58700	393000	
	317 R3 (C)	108	13.9	90600	144	100	180-200-225-250	—	—	200900	213900	62400	393000	
	317 R3 (C)	115	13.0	96600	144	100	180-200-225-250	—	—	204800	218100	63800	393000	
	317 R3 (C)	139	10.8	116300	144	100	180-200-225-250	—	—	216500	230500	67800	393000	
	317 R3 (C)	165	9.1	118900	124	100	180-200-225-250	—	—	227900	242700	71800	393000	
	317 R4	220	6.8	81400	66	50	132-160-180-200	—	—	248500	264500	79000	393000	
	317 R4	262	5.7	97200	66	50	132-160-180-200	—	—	262000	278900	83800	393000	
	317 R4	336	4.5	124700	66	50	132-160-180-200	—	—	282300	300600	91100	393000	
	317 R4	399	3.8	148000	66	50	132-160-180-200	—	—	297200	316500	96500	393000	
	317 R4	438	3.4	157000	64	50	132-160-180-200	—	—	305700	325500	99500	393000	
	317 R4	520	2.9	164800	56	50	132-160-180-200	—	—	321800	342600	105400	393000	
	317 R4	626	2.4	155000	44	50	132-160-180-200	—	—	340200	362200	112100	393000	
	317 R4	677	2.2	164700	43	50	132-160-180-200	—	—	348300	370800	115000	393000	
	317 R4	803	1.9	165900	37	50	132-160-180-200	—	—	366700	390400	121800	393000	
	317 R4	953	1.6	145000	27	50	132-160-180-200	—	—	386000	411000	129000	393000	
	<b>1000</b>	317 R3 (B)	49.8	20.1	53000	122	108	180-200-225-250	—	—	179800	191400	55200	393000
		317 R3 (B)	64.9	15.4	69100	122	108	180-200-225-250	—	—	194700	207300	60300	393000
317 R3 (B)		78.1	12.8	85500	126	108	180-200-225-250	—	—	205800	219100	64100	393000	
317 R3 (B)		83.3	12.0	90800	125	108	180-200-225-250	—	—	209800	223400	65500	393000	
317 R3 (B)		100	10.0	109300	125	108	180-200-225-250	—	—	221800	236100	69700	393000	
317 R3 (B)		119	8.4	119100	115	108	180-200-225-250	—	—	233500	248600	73800	393000	
317 R3 (C)		68.9	14.5	65200	109	120	180-200-225-250	—	—	198200	211000	61500	393000	
317 R3 (C)		89.8	11.1	85000	109	120	180-200-225-250	—	—	214600	228500	67200	393000	
317 R3 (C)		108	9.2	102400	109	120	180-200-225-250	—	—	226900	241600	71500	393000	
317 R3 (C)		115	8.7	109100	109	120	180-200-225-250	—	—	231300	246300	73000	393000	
317 R3 (C)		139	7.2	131400	109	120	180-200-225-250	—	—	244500	260300	77700	393000	
317 R3 (C)		165	6.1	119600	83	120	180-200-225-250	—	—	257400	274100	82200	393000	
317 R4		220	4.6	92000	50	60	132-160-180-200	—	—	280600	298700	90500	393000	
317 R4		262	3.8	109700	50	60	132-160-180-200	—	—	295900	315000	96000	393000	
317 R4		336	3.0	140800	50	60	132-160-180-200	—	—	318900	339500	104300	393000	
317 R4		399	2.5	167100	50	60	132-160-180-200	—	—	335700	357400	110400	393000	
317 R4		438	2.3	172800	47	60	132-160-180-200	—	—	345200	367600	113900	393000	





## 317 R

408

## 187860 Nm

n <sub>1</sub> min <sup>-1</sup>		i	n <sub>2</sub> min <sup>-1</sup>	M <sub>n2</sub> Nm	P <sub>n1</sub> kW	Pt kW	P (IEC) -	Rn <sub>2</sub> [N]					M <sub>2 max</sub> Nm
								MC	MZ	HC/PC	HZ/PZ	FZ	
<b>1000</b>	317 R4	<b>520</b>	1.9	175200	40	60	132-160-180-200	—	—	363400	387000	120600	393000
	317 R4	<b>626</b>	1.6	155000	29	60	132-160-180-200	—	—	384200	409100	128300	393000
	317 R4	<b>677</b>	1.5	167400	29	60	132-160-180-200	—	—	393300	418800	131700	393000
	317 R4	<b>803</b>	1.2	168500	25	60	132-160-180-200	—	—	414100	440900	139400	393000
	317 R4	<b>953</b>	1.0	154900	19.2	60	132-160-180-200	—	—	435900	464100	147600	393000
<b>500</b>	317 R3 (B)	<b>49.8</b>	10.0	65200	75	180	180-200-225-250	—	—	221300	235700	69500	393000
	317 R3 (B)	<b>64.9</b>	7.7	85000	75	180	180-200-225-250	—	—	239700	255200	75900	393000
	317 R3 (B)	<b>78.1</b>	6.4	106500	78	180	180-200-225-250	—	—	253400	269800	80800	393000
	317 R3 (B)	<b>83.3</b>	6.0	113100	78	180	180-200-225-250	—	—	258300	275000	82500	393000
	317 R3 (B)	<b>100</b>	5.0	134900	77	180	180-200-225-250	—	—	273100	290700	87800	393000
	317 R3 (B)	<b>119</b>	4.2	123400	60	180	180-200-225-250	—	—	287500	306100	92900	393000
	317 R3 (C)	<b>68.9</b>	7.3	80300	67	200	180-200-225-250	—	—	244000	259800	77500	393000
	317 R3 (C)	<b>89.8</b>	5.6	104700	67	200	180-200-225-250	—	—	264200	281300	84600	393000
	317 R3 (C)	<b>108</b>	4.6	123600	66	200	180-200-225-250	—	—	279300	297400	90000	393000
	317 R3 (C)	<b>115</b>	4.3	134400	67	200	180-200-225-250	—	—	284800	303200	92000	393000
	317 R3 (C)	<b>139</b>	3.6	154600	64	200	180-200-225-250	—	—	301000	320500	97800	393000
	317 R3 (C)	<b>165</b>	3.0	130200	45	200	180-200-225-250	—	—	316900	337400	103600	393000
	317 R4	<b>220</b>	2.3	112500	30	100	132-160-180-200	—	—	345400	367800	114000	393000
	317 R4	<b>262</b>	1.9	134900	30	100	132-160-180-200	—	—	364200	387800	120900	393000
	317 R4	<b>336</b>	1.5	173400	31	100	132-160-180-200	—	—	392600	418000	131400	393000
	317 R4	<b>399</b>	1.3	196500	29	100	132-160-180-200	—	—	413200	440000	139100	393000
	317 R4	<b>438</b>	1.1	182400	25	100	132-160-180-200	—	—	425000	452500	143500	393000
	317 R4	<b>520</b>	0.96	184300	21	100	132-160-180-200	—	—	442000	470000	150000	393000
	317 R4	<b>626</b>	0.80	155000	14.6	100	132-160-180-200	—	—	442000	470000	150000	393000
	317 R4	<b>677</b>	0.74	170000	14.9	100	132-160-180-200	—	—	442000	470000	150000	393000
	317 R4	<b>803</b>	0.62	170000	12.5	100	132-160-180-200	—	—	442000	470000	150000	393000
	317 R4	<b>953</b>	0.52	156200	9.7	100	132-160-180-200	—	—	442000	470000	150000	393000

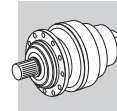
**Б**

## 318 R

418

## 280580 Nm

n <sub>1</sub> min <sup>-1</sup>		i	n <sub>2</sub> min <sup>-1</sup>	M <sub>n2</sub> Nm	P <sub>n1</sub> kW	Pt kW	P (IEC) -	Rn <sub>2</sub> [N]					M <sub>2 max</sub> Nm
								MC	MZ	HC/PC	HZ/PZ	FZ	
<b>1500</b>	318 R4 (B)	<b>225</b>	6.7	200200	150	90	180-200-225-250	—	—	313900	320300	106200	500000
	318 R4 (B)	<b>288</b>	5.2	215700	133	90	180-200-225-250	—	—	338300	345200	115400	500000
	318 R4 (B)	<b>342</b>	4.4	226200	117	90	180-200-225-250	—	—	356100	363400	122200	500000
	318 R4 (B)	<b>362</b>	4.1	229600	113	90	180-200-225-250	—	—	362100	369600	124500	500000
	318 R4 (B)	<b>430</b>	3.5	240400	99	90	180-200-225-250	—	—	381200	389100	131800	500000
	318 R4 (B)	<b>499</b>	3.0	250300	89	90	180-200-225-250	—	—	398900	407000	138600	500000
	318 R4 (C)	<b>311</b>	4.8	220500	126	110	180-200-225-250	—	—	346100	353200	118400	500000
	318 R4 (C)	<b>399</b>	3.8	235700	105	110	180-200-225-250	—	—	373000	380600	128700	500000
	318 R4 (C)	<b>474</b>	3.2	246800	92	110	180-200-225-250	—	—	392600	400700	136200	500000
	318 R4 (C)	<b>501</b>	3.0	250600	89	110	180-200-225-250	—	—	399300	407500	138800	500000
	318 R4 (C)	<b>595</b>	2.5	262400	78	110	180-200-225-250	—	—	420300	428900	146900	500000
	318 R4 (C)	<b>691</b>	2.2	265600	68	110	180-200-225-250	—	—	439700	448800	154500	500000
	<b>1000</b>	318 R4 (B)	<b>225</b>	4.5	225300	119	108	180-200-225-250	—	—	354500	361800	121600
318 R4 (B)		<b>288</b>	3.5	240900	99	108	180-200-225-250	—	—	382100	389900	132100	500000
318 R4 (B)		<b>342</b>	2.9	252200	87	108	180-200-225-250	—	—	402200	410500	139900	500000
318 R4 (B)		<b>362</b>	2.8	256000	84	108	180-200-225-250	—	—	409000	417400	142500	500000
318 R4 (B)		<b>430</b>	2.3	264300	73	108	180-200-225-250	—	—	430600	439400	150900	500000
318 R4 (B)		<b>499</b>	2.0	267100	63	108	180-200-225-250	—	—	450400	459700	158700	500000
318 R4 (C)		<b>311</b>	3.2	245800	93	132	180-200-225-250	—	—	390800	398900	135500	500000
318 R4 (C)		<b>399</b>	2.5	262900	78	132	180-200-225-250	—	—	421200	429900	147300	500000
318 R4 (C)		<b>474</b>	2.1	266200	66	132	180-200-225-250	—	—	443400	452500	155900	500000
318 R4 (C)		<b>501</b>	2.0	267200	63	132	180-200-225-250	—	—	450900	460200	158800	500000
318 R4 (C)		<b>595</b>	1.7	270500	54	132	180-200-225-250	—	—	474700	484400	168200	500000
318 R4 (C)		<b>691</b>	1.4	273400	47	132	180-200-225-250	—	—	496600	506800	176800	500000
<b>500</b>		318 R4 (B)	<b>225</b>	2.2	265200	70	180	180-200-225-250	—	—	436500	445400	153200
	318 R4 (B)	<b>288</b>	1.7	269900	55	180	180-200-225-250	—	—	470400	480000	166500	500000



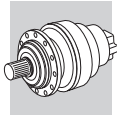
<b>318 R</b>	418	<b>280580 Nm</b>
--------------	-----	------------------

n <sub>1</sub> min <sup>-1</sup>		i	n <sub>2</sub> min <sup>-1</sup>	M <sub>n2</sub> Nm	P <sub>n1</sub> kW	Pt kW	P (IEC)	Rn <sub>2</sub> [N]					M <sub>2 max</sub> Nm
								MC	MZ	HC/PC	HZ/PZ	FZ	
<b>500</b>	318 R4 (B)	342	1.5	273200	47	180	180-200-225-250	—	—	495200	505300	176300	500000
	318 R4 (B)	362	1.4	274200	45	180	180-200-225-250	—	—	503000	513900	179600	500000
	318 R4 (B)	430	1.2	277600	38	180	180-200-225-250	—	—	503000	541000	190100	500000
	318 R4 (B)	499	1.0	280600	33	180	180-200-225-250	—	—	503000	565000	199900	500000
	318 R4 (C)	311	1.6	271300	52	220	180-200-225-250	—	—	481200	491100	170700	500000
	318 R4 (C)	399	1.3	276200	41	220	180-200-225-250	—	—	503000	529200	185500	500000
	318 R4 (C)	474	1.1	279500	35	220	180-200-225-250	—	—	503000	557100	196400	500000
	318 R4 (C)	501	1.00	280600	33	220	180-200-225-250	—	—	503000	565000	200000	500000
	318 R4 (C)	595	0.84	280600	28	220	180-200-225-250	—	—	503000	565000	200000	500000
	318 R4 (C)	691	0.72	280600	24	220	180-200-225-250	—	—	503000	565000	200000	500000

<b>319 R</b>	428	<b>403720 Nm</b>
--------------	-----	------------------

n <sub>1</sub> min <sup>-1</sup>		i	n <sub>2</sub> min <sup>-1</sup>	M <sub>n2</sub> Nm	P <sub>n1</sub> kW	Pt kW	P (IEC)	Rn <sub>2</sub> [N]					M <sub>2 max</sub> Nm	
								MC	MZ	HC/PC	HZ/PZ	FZ		
<b>1500</b>	319 R4 (B)	249	6.0	227700	150	95	180-200-225-250	—	—	372100	409900	109900	680000	
	319 R4 (B)	320	4.7	289000	150	95	180-200-225-250	—	—	401000	441800	119400	680000	
	319 R4 (B)	379	4.0	304200	142	95	180-200-225-250	—	—	422100	465100	126500	680000	
	319 R4 (B)	401	3.7	310500	137	95	180-200-225-250	—	—	429200	472900	128800	680000	
	319 R4 (B)	475	3.2	300900	112	95	180-200-225-250	—	—	451500	497400	136300	680000	
	319 R4 (B)	563	2.7	313000	99	95	180-200-225-250	—	—	475300	523700	144300	680000	
	319 R4 (B)	655	2.3	321300	87	95	180-200-225-250	—	—	497300	547900	151700	680000	
	319 R4 (C)	345	4.4	259700	134	115	180-200-225-250	—	—	410200	451900	122500	680000	
	319 R4 (C)	442	3.4	279900	112	115	180-200-225-250	—	—	442100	487100	133100	680000	
	319 R4 (C)	525	2.9	294600	100	115	180-200-225-250	—	—	465400	512700	140900	680000	
	319 R4 (C)	555	2.7	306300	98	115	180-200-225-250	—	—	473200	521400	143600	680000	
	319 R4 (C)	657	2.3	322200	87	115	180-200-225-250	—	—	497800	548400	151900	680000	
	319 R4 (C)	780	1.9	331100	75	115	180-200-225-250	—	—	524000	577300	160800	680000	
	319 R4 (C)	906	1.7	335900	66	115	180-200-225-250	—	—	548200	604000	169100	680000	
	<b>1000</b>	319 R4 (B)	249	4.0	257100	122	114	180-200-225-250	—	—	420200	462900	125800	680000
		319 R4 (B)	320	3.1	323900	120	114	180-200-225-250	—	—	452800	498900	136700	680000
319 R4 (B)		379	2.6	342600	107	114	180-200-225-250	—	—	476700	525200	144800	680000	
319 R4 (B)		401	2.5	348100	103	114	180-200-225-250	—	—	484800	534100	147500	680000	
319 R4 (B)		475	2.1	326400	81	114	180-200-225-250	—	—	509900	561800	156000	680000	
319 R4 (B)		563	1.8	335400	70	114	180-200-225-250	—	—	536800	591400	165200	680000	
319 R4 (B)		655	1.5	339600	61	114	180-200-225-250	—	—	561600	618700	173700	680000	
319 R4 (C)		345	2.9	293300	101	138	180-200-225-250	—	—	463300	510400	140200	680000	
319 R4 (C)		442	2.3	316100	85	138	180-200-225-250	—	—	499300	550100	152400	680000	
319 R4 (C)		525	1.9	332800	75	138	180-200-225-250	—	—	525600	579100	161300	680000	
319 R4 (C)		555	1.8	338600	72	138	180-200-225-250	—	—	534500	588800	164400	680000	
319 R4 (C)		657	1.5	343700	62	138	180-200-225-250	—	—	562200	619400	173900	680000	
319 R4 (C)		780	1.3	353300	54	138	180-200-225-250	—	—	591800	652000	184100	680000	
319 R4 (C)		906	1.1	354900	46	138	180-200-225-250	—	—	619100	682100	193600	680000	
<b>500</b>	319 R4 (B)	249	2.0	316600	75	190	180-200-225-250	—	—	517300	570000	158500	680000	
	319 R4 (B)	320	1.6	373900	69	190	180-200-225-250	—	—	557500	614200	172300	680000	
	319 R4 (B)	379	1.3	386000	60	190	180-200-225-250	—	—	586900	646600	182400	680000	
	319 R4 (B)	401	1.2	379400	56	190	180-200-225-250	—	—	596800	657500	185800	680000	
	319 R4 (B)	475	1.1	364500	45	190	180-200-225-250	—	—	627700	691600	196500	680000	
	319 R4 (B)	563	0.89	367600	39	190	180-200-225-250	—	—	638000	702000	200000	680000	
	319 R4 (B)	655	0.76	359700	32	190	180-200-225-250	—	—	638000	702000	200000	680000	
	319 R4 (C)	345	1.5	361100	62	230	180-200-225-250	—	—	570300	628400	176700	680000	
	319 R4 (C)	442	1.1	389200	52	230	180-200-225-250	—	—	614700	677200	192000	680000	
	319 R4 (C)	525	0.95	403700	45	230	180-200-225-250	—	—	638000	702000	200000	680000	
	319 R4 (C)	555	0.90	389900	42	230	180-200-225-250	—	—	638000	702000	200000	680000	
	319 R4 (C)	657	0.76	367600	33	230	180-200-225-250	—	—	638000	702000	200000	680000	
	319 R4 (C)	780	0.64	367600	28	230	180-200-225-250	—	—	638000	702000	200000	680000	
	319 R4 (C)	906	0.55	359700	23	230	180-200-225-250	—	—	638000	702000	200000	680000	

Б



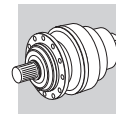
## 321 R

438

## 655200 Nm




n <sub>1</sub> min <sup>-1</sup>		i	n <sub>2</sub> min <sup>-1</sup>	M <sub>n2</sub> Nm	P <sub>n1</sub> kW	Pt kW	P (IEC)	Rn <sub>2</sub> [N]					M <sub>2 max</sub> Nm
								MC	MZ	HC/PC	HZ/PZ	FZ	
<b>1500</b>	321 R4 (B)	221	6.8	205600	150	105	180-200-225-250	—	—	440600	522400	634000	934000
	321 R4 (B)	288	5.2	265300	150	105	180-200-225-250	—	—	477000	565700	692600	934000
	321 R4 (B)	347	4.3	320600	150	105	180-200-225-250	—	—	504300	598000	736800	934000
	321 R4 (B)	370	4.1	341300	150	105	180-200-225-250	—	—	514100	609600	752700	934000
	321 R4 (B)	446	3.4	409600	150	105	180-200-225-250	—	—	543500	644500	800600	934000
	321 R4 (B)	529	2.8	484700	150	105	180-200-225-250	—	—	572100	678500	847700	934000
	321 R4 (C)	306	4.9	249000	144	125	180-200-225-250	—	—	485700	576000	706700	934000
	321 R4 (C)	399	3.8	324600	144	125	180-200-225-250	—	—	525900	623700	771900	934000
	321 R4 (C)	481	3.1	390700	144	125	180-200-225-250	—	—	556000	659300	821100	934000
	321 R4 (C)	512	2.9	416600	144	125	180-200-225-250	—	—	566800	672100	838900	934000
	321 R4 (C)	617	2.4	501400	144	125	180-200-225-250	—	—	599200	710600	892300	934000
	321 R4 (C)	732	2.0	521400	126	125	180-200-225-250	—	—	630800	748000	944800	934000
	<b>1000</b>	321 R4 (B)	221	4.5	233700	125	126	180-200-225-250	—	—	497500	590000	725800
321 R4 (B)		288	3.5	304200	125	126	180-200-225-250	—	—	538700	638800	792800	934000
321 R4 (B)		347	2.9	361600	123	126	180-200-225-250	—	—	569500	675400	843400	934000
321 R4 (B)		370	2.7	391600	125	126	180-200-225-250	—	—	580600	688500	861600	934000
321 R4 (B)		446	2.2	460100	122	126	180-200-225-250	—	—	613800	727900	916500	934000
321 R4 (B)		529	1.9	513000	115	126	180-200-225-250	—	—	646100	766200	970400	934000
321 R4 (C)		306	3.3	281200	109	150	180-200-225-250	—	—	548500	650500	808900	934000
321 R4 (C)		399	2.5	366600	109	150	180-200-225-250	—	—	593900	704300	883600	934000
321 R4 (C)		481	2.1	441300	109	150	180-200-225-250	—	—	627900	744600	940000	934000
321 R4 (C)		512	2.0	470500	109	150	180-200-225-250	—	—	640100	759100	960200	934000
321 R4 (C)		617	1.6	566500	109	150	180-200-225-250	—	—	676700	802500	1021500	934000
321 R4 (C)		732	1.4	529800	86	150	180-200-225-250	—	—	712400	844800	1081500	934000
<b>500</b>		321 R4 (B)	221	2.3	290300	78	210	180-200-225-250	—	—	612500	726400	914500
	321 R4 (B)	288	1.7	379500	78	210	180-200-225-250	—	—	663200	786500	998900	934000
	321 R4 (B)	347	1.4	450300	77	210	180-200-225-250	—	—	701200	831500	1062600	934000
	321 R4 (B)	370	1.4	483100	77	210	180-200-225-250	—	—	714800	847600	1085500	934000
	321 R4 (B)	446	1.1	567200	75	210	180-200-225-250	—	—	755600	896100	1154700	934000
	321 R4 (B)	529	0.95	536400	60	210	180-200-225-250	—	—	779000	923000	1200000	934000
	321 R4 (C)	306	1.6	346300	67	250	180-200-225-250	—	—	675300	800800	1019200	934000
	321 R4 (C)	399	1.3	451600	67	250	180-200-225-250	—	—	731200	867100	1113300	934000
	321 R4 (C)	481	1.0	543700	67	250	180-200-225-250	—	—	773000	916700	1184300	934000
	321 R4 (C)	512	0.98	575400	66	250	180-200-225-250	—	—	779000	923000	1200000	934000
	321 R4 (C)	617	0.81	655200	63	250	180-200-225-250	—	—	779000	923000	1200000	934000
	321 R4 (C)	732	0.68	536400	43	250	180-200-225-250	—	—	779000	923000	1200000	934000

**B**



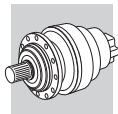
## 25.5 ТАБЛИЦЫ ТЕХНИЧЕСКИХ ХАРАКТЕРИСТИК КОМБИНИРОВАННЫХ ПЛАНЕТАРНО-ЧЕРВЯЧНЫХ РЕДУКТОРОВ 3/V

Просмотр таблицы номинальных технических характеристик

<b>3/V 00 L3</b>							<b>1250 Nm</b>						
$n_1$ min <sup>-1</sup>		$i$	$n_2$ min <sup>-1</sup>	$M_{n2}$ Nm	$P_{n1}$ kW	$P_t$ kW	<b>P (IEC)</b> - 	MC/PC	MZ/PZ	$R_{n2}$ [N]			
							<b>B5 / B14</b>			HC	HZ	FZ	
<b>1500</b>	3/V 00L3	415	<b>3.6</b>	1000	0.57	—	63 71 80	7930	7930	20900	24000	5210	248
	3/V 00L3	436	<b>3.4</b>	730	0.42	—	63 71 —	8060	8060	21200	24300	5300	248
	3/V 00L3	509	<b>2.9</b>	1040	0.48	—	63 71 80	8490	8490	22200	25500	5580	248
	3/V 00L3	562	<b>2.7</b>	720	0.30	—	63 71 80	8770	8770	22900	26300	5770	248
	3/V 00L3	654	<b>2.3</b>	1090	0.41	—	63 71 —	9230	9230	23900	27500	6070	248




<b>1</b>	Требуемый крутящий момент	<b>8</b>	Тепловая мощность редуктора
<b>2</b>	Приводная скорость вращения редуктора	<b>9</b>	Типоразмер IEC-электродвигателя – IEC входы с пометкой * имеют низкую шпонку
<b>3</b>	Типоразмер комбинированного редуктора (планетарный + червячный)	<b>10</b>	Допустимая радиальная нагрузка на выходном валу при - эксплуатационном коэффициенте $f_s=1$ - теоретическом сроке службы 10 000 часов - скорости на выходе $n_2$
<b>4</b>	Передаточное число	<b>11</b>	Нагрузки, приложенные не к середине хвостовика вала: см. схемы после сведений о размерах соответствующего редуктора.
<b>5</b>	Скорость вращения на выходе редуктора		Страницы с размерами могут быть отсортированы
<b>6</b>	Номинальный крутящий момент на выходе редуктора при - эксплуатационном коэффициенте $f_s=1$ - теоретическом сроке службы 10 000 часов		
<b>7</b>	Номинальный крутящий момент на входе редуктора при - эксплуатационном коэффициенте $f_s=1$ - теоретическом сроке службы 10 000 часов		








### 3/V 00 L3

### 1250 Nm

n <sub>1</sub> min <sup>-1</sup>		i	n <sub>2</sub> min <sup>-1</sup>	M <sub>n2</sub> Nm	P <sub>n1</sub> kW	Pt kW	P (IEC) - 			Rn <sub>2</sub> [N]					
							MC/PC	MZ/PZ	HC	HZ	FZ				
1500	3/V 00L3	415	3.6	1000	0.57	—	B5 / B14			7930	7930	20900	24000	5210	248
	3/V 00L3	436	3.4	730	0.42	—	63	71	—	8060	8060	21200	24300	5300	248
	3/V 00L3	509	2.9	1040	0.48	—	63	71	80	8490	8490	22200	25500	5580	248
	3/V 00L3	562	2.7	720	0.30	—	63	71	80	8770	8770	22900	26300	5770	248
	3/V 00L3	654	2.3	1090	0.41	—	63	71	—	9230	9230	23900	27500	6070	248
	3/V 00L3	689	2.2	1100	0.37	—	63	71	80	9390	9390	24300	27900	6170	248
	3/V 00L3	818	1.8	1110	0.36	—	63	71	—	9940	9940	25600	29400	6540	248
	3/V 00L3	903	1.7	790	0.23	—	63	71	—	10300	10300	26400	30300	6760	248
	3/V 00L3	997	1.5	800	0.18	—	63	71	80	10600	10600	27100	31200	6980	248
	3/V 00L3	1107	1.4	1190	0.28	—	63	71	—	11000	11000	28000	32200	7230	248
	3/V 00L3	1198	1.3	830	0.17	—	63	71	—	11300	11300	28700	33000	7420	248
	3/V 00L3	1381	1.1	1230	0.24	—	63	71	—	11800	11800	29900	34000	7780	248
	3/V 00L3	1495	1.0	860	0.14	—	63	71	—	12000	12200	30700	34000	7990	248
	3/V 00L3	1869	0.80	860	0.12	—	63	71	—	12000	12500	31000	34000	8000	248
	3/V 00L3	2337	0.64	860	0.10	—	63	71	—	12000	12500	31000	34000	8000	248




### 3/V 01 L3

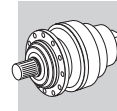
### 2460 Nm

n <sub>1</sub> min <sup>-1</sup>		i	n <sub>2</sub> min <sup>-1</sup>	M <sub>n2</sub> Nm	P <sub>n1</sub> kW	Pt kW	P (IEC) - 			Rn <sub>2</sub> [N]					
							MC/PC	MZ/PZ	HC	HZ	FZ				
1500	3/V 01L3	430	3.5	1880	0.90	—	B5 / B14			8020	8020	21100	24200	5270	258
	3/V 01L3	443	3.4	1370	0.66	—	63	71	80	8100	8100	21300	24400	5330	258
	3/V 01L3	509	2.9	1270	0.58	—	63	71	80	8490	8490	22200	25500	5580	258
	3/V 01L3	562	2.7	1400	0.58	—	63	71	80	8770	8770	22900	26300	5770	258
	3/V 01L3	654	2.3	1180	0.45	—	63	71	—	9230	9230	23900	27500	6070	258
	3/V 01L3	689	2.2	1710	0.58	—	63	71	80	9390	9390	24300	27900	6170	258
	3/V 01L3	799	1.9	1540	0.43	—	63	71	80	9860	9860	25400	29200	6480	258
	3/V 01L3	903	1.7	1230	0.36	—	63	71	—	10300	10300	26400	30300	6760	258
	3/V 01L3	997	1.5	1600	0.36	—	63	71	80	10600	10600	27100	31200	6980	258
	3/V 01L3	1105	1.4	1990	0.45	—	63	71	—	11000	11000	28000	32200	7230	258
	3/V 01L3	1198	1.3	1650	0.34	—	63	71	—	11300	11300	28700	33000	7420	258
	3/V 01L3	1381	1.1	1880	0.36	—	63	71	—	11800	11800	29900	34000	7780	258
	3/V 01L3	1495	1.0	1720	0.29	—	63	71	—	12000	12200	30700	34000	7990	258
	3/V 01L3	1869	0.80	1720	0.24	—	63	71	—	12000	12500	31000	34000	8000	258
	3/V 01L3	2337	0.64	1720	0.20	—	63	71	—	12000	12500	31000	34000	8000	258




### 3/V 03 L3

### 2970 Nm

n <sub>1</sub> min <sup>-1</sup>		i	n <sub>2</sub> min <sup>-1</sup>	M <sub>n2</sub> Nm	P <sub>n1</sub> kW	Pt kW	P (IEC) - 			Rn <sub>2</sub> [N]					
							MC/PC	MZ/PZ	HC	HZ	FZ				
1500	3/V 03L3	395	3.8	2210	1.2	—	B5 / B14			24000	27700	42000	50500	15400	268
	3/V 03L3	460	3.3	2310	1.1	—	71	80	90	25200	29100	43900	52900	16200	268
	3/V 03L3	502	3.0	2020	0.83	—	71	80	90	26000	30000	45100	54300	16700	268
	3/V 03L3	544	2.8	2730	1.1	—	71	80	90	26700	30800	46200	55600	17100	268
	3/V 03L3	623	2.4	2220	0.80	—	71	80	90	27900	32200	48100	57900	17900	268
	3/V 03L3	736	2.0	2720	0.83	—	71	80	90	29500	34100	50600	60800	18900	268
	3/V 03L3	793	1.9	2180	0.62	—	71	80	90	30200	34900	51700	62200	19400	268
	3/V 03L3	923	1.6	2670	0.65	—	71	80	90	31800	36700	54100	65100	20400	268
	3/V 03L3	1023	1.5	2710	0.66	—	71	80	—	32900	38000	55800	67200	21100	268
	3/V 03L3	1189	1.3	2340	0.49	—	71	80	—	34600	40000	58400	70300	22200	268
	3/V 03L3	1385	1.1	2820	0.51	—	71	80	—	36000	42000	61100	73600	23400	268
	3/V 03L3	1610	0.93	2440	0.38	—	71	80	—	36000	42000	64000	74000	24000	268
	3/V 03L3	1728	0.87	2850	0.41	—	71	80	—	36000	42000	64000	74000	24000	268
	3/V 03L3	2009	0.75	2440	0.30	—	71	80	—	36000	42000	64000	74000	24000	268
	3/V 03L3	2511	0.60	2300	0.23	—	71	80	—	36000	42000	64000	74000	24000	268






## 3/V 04 L3 3960 Nm




n <sub>1</sub> min <sup>-1</sup>		i	n <sub>2</sub> min <sup>-1</sup>	M <sub>n2</sub> Nm	P <sub>n1</sub> kW	Pt kW	P (IEC) 					Rn <sub>2</sub> [N]					
							MC/PC	MZ/PZ	HC	HZ	FZ	MC/PC	MZ/PZ	HC	HZ	FZ	
1500	3/V 04L3	384	3.9	3510	1.9	—	B5	B5 / B14				23700	27400	41600	50100	15200	280
	3/V 04L3	453	3.3	3730	1.7	—	71	80	90	100	112	25100	29000	43700	52600	16100	280
	3/V 04L3	501	3.0	3010	1.4	—	71	80	90	100	112	26000	30000	45100	54200	16700	280
	3/V 04L3	568	2.6	3160	1.2	—	71	80	90	100	112	27100	31300	46800	56300	17400	280
	3/V 04L3	623	2.4	3530	1.2	—	71	80	90	100	112	27900	32200	48100	57900	17900	280
	3/V 04L3	710	2.1	2640	0.73	—	71	80	90	100	112	29200	33700	50000	60200	18700	280
	3/V 04L3	769	1.9	3330	0.90	—	71	80	90	100	112	29900	34600	51300	61700	19200	280
	3/V 04L3	887	1.7	2740	0.61	—	71	80	90	100	112	31400	36300	53500	64400	20100	280
	3/V 04L3	981	1.5	3860	0.91	—	71	80	90	100	112	32500	37500	55100	66300	20800	280
	3/V 04L3	1152	1.3	3570	0.67	—	71	80	90	100	112	34300	39600	57900	69600	22000	280
	3/V 04L3	1231	1.2	3610	0.68	—	71	80	90	100	112	35000	40400	59000	71000	22500	280
	3/V 04L3	1419	1.1	2970	0.45	—	71	80	90	100	112	36000	42000	61600	74000	23600	280
	3/V 04L3	1536	0.98	3740	0.56	—	71	80	90	100	112	36000	42000	63100	74000	24000	280
	3/V 04L3	1774	0.85	3000	0.37	—	71	80	90	100	112	36000	42000	64000	74000	24000	280
	3/V 04L3	1893	0.79	3000	0.37	—	71	80	90	100	112	36000	42000	64000	74000	24000	280
	3/V 04L3	2366	0.63	3000	0.29	—	71	80	90	100	112	36000	42000	64000	74000	24000	280



## 3/V 05 L3 5800 Nm

n <sub>1</sub> min <sup>-1</sup>		i	n <sub>2</sub> min <sup>-1</sup>	M <sub>n2</sub> Nm	P <sub>n1</sub> kW	Pt kW	P (IEC) 					Rn <sub>2</sub> [N]					
							MC/PC	MZ/PZ	HC	HZ	FZ	MC/PC	MZ/PZ	HC	HZ	FZ	
1500	3/V 05L3	396	3.8	3760	1.9	—	B5	B5 / B14				24000	27700	42000	50500	15400	292
	3/V 05L3	462	3.3	4820	2.0	—	71	80	90	100	112	25300	29200	44000	52900	16200	292
	3/V 05L3	529	2.8	3920	1.5	—	71	80	90	100	112	26400	30500	45800	55100	17000	292
	3/V 05L3	576	2.6	4870	1.7	—	71	80	90	100	112	27200	31400	47000	56500	17400	292
	3/V 05L3	623	2.4	4460	1.6	—	71	80	90	100	112	27900	32200	48100	57900	17900	292
	3/V 05L3	715	2.1	4120	1.2	—	71	80	90	100	112	29200	33700	50200	60300	18800	292
	3/V 05L3	793	1.9	4200	1.1	—	71	80	90	100	112	30200	34900	51700	62200	19400	292
	3/V 05L3	894	1.7	4290	1.0	—	71	80	90	100	112	31500	36300	53600	64500	20200	292
	3/V 05L3	1057	1.4	4410	0.97	—	71	80	90	100	112	33300	38400	56400	67800	21400	292
	3/V 05L3	1116	1.3	4460	0.83	—	71	80	90	100	112	33900	39100	57300	69000	21700	292
	3/V 05L3	1231	1.2	5470	1.0	—	71	80	90	100	112	35000	40400	59000	71000	22500	292
	3/V 05L3	1431	1.0	4650	0.75	—	71	80	90	100	112	36000	42000	61700	74000	23600	292
	3/V 05L3	1674	0.90	4430	0.57	—	71	80	90	100	112	36000	42000	64000	74000	24000	292
	3/V 05L3	1786	0.84	4690	0.61	—	71	80	90	100	112	36000	42000	64000	74000	24000	292
	3/V 05L3	2232	0.67	4430	0.46	—	71	80	90	100	112	36000	42000	64000	74000	24000	292

## 3/V 06 L3 10840 Nm

n <sub>1</sub> min <sup>-1</sup>		i	n <sub>2</sub> min <sup>-1</sup>	M <sub>n2</sub> Nm	P <sub>n1</sub> kW	Pt kW	P (IEC) 					Rn <sub>2</sub> [N]					
							MC/PC	MZ/PZ	HC	HZ	FZ	MC/PC	MZ/PZ	HC	HZ	FZ	
1500	3/V 06L3	395	3.8	7590	3.8	—	B5	B5 / B14				29900	33800	68700	80000	22400	304
	3/V 06L3	427	3.5	8820	4.1	—	71	80	90	100	112	30600	34700	70300	81800	23000	304
	3/V 06L3	527	2.8	7590	2.9	—	71	80	90	100	112	32900	37200	74900	87200	24700	304
	3/V 06L3	569	2.6	8560	3.0	—	71	80	90	100	112	33700	38200	76600	89200	25300	304
	3/V 06L3	661	2.3	9370	2.8	—	71	80	90	100	112	35500	40200	80100	93300	26600	304
	3/V 06L3	698	2.2	7540	2.1	—	71	80	90	100	112	36100	40900	81400	94800	27100	304
	3/V 06L3	791	1.9	7680	2.1	—	71	80	90	100	112	37600	42600	84500	98400	28300	304
	3/V 06L3	930	1.6	7890	1.7	—	71	80	90	100	112	39700	45000	88800	103400	29800	304
	3/V 06L3	992	1.5	9450	2.1	—	71	80	90	100	112	40600	46000	90500	105400	30500	304
	3/V 06L3	1153	1.3	8250	1.6	—	71	80	90	100	112	42700	48400	94700	110200	32100	304
	3/V 06L3	1212	1.2	7820	1.5	—	71	80	90	100	112	43400	49200	96100	111900	32600	304
	3/V 06L3	1395	1.1	8400	1.3	—	71	80	90	100	112	45000	51000	100200	116700	34200	304
	3/V 06L3	1768	0.85	8630	1.1	—	71	80	90	100	112	45000	51000	101000	119000	35000	304
	3/V 06L3	2139	0.70	8500	0.91	—	71	80	90	100	112	45000	51000	101000	119000	35000	304
	3/V 06L3	2588	0.58	7000	0.62	—	71	80	90	100	112	45000	51000	101000	119000	35000	304



### 3/V 07 L3

**15680 Nm**

n <sub>1</sub> min <sup>-1</sup>		i	n <sub>2</sub> min <sup>-1</sup>	M <sub>n2</sub> Nm	P <sub>n1</sub> kW	Pt kW	P (IEC)					Rn <sub>2</sub> [N]					
							MC/PC	MZ/PZ	HC	HZ	FZ	MC/PC	MZ/PZ	HC	HZ	FZ	
1500	3/V 07L3	386	3.9	9020	4.5	—	B5 / B14					32900	41300	73400	96100	28600	316
	3/V 07L3	460	3.3	12300	5.3	—	B5					34900	43800	77300	101300	30400	316
	3/V 07L3	507	3.0	13600	5.3	—	80	90	100	112	132	36100	45300	79600	104300	31400	316
	3/V 07L3	655	2.3	14400	4.8	—	80	90	100	112	132	39300	49300	85900	112600	34100	316
	3/V 07L3	761	2.0	14200	4.0	—	80	90	100	112	132	41300	51800	89900	117800	35900	316
	3/V 07L3	773	1.9	9970	2.6	—	80	90	100	112	132	41500	52100	90300	118400	36100	316
	3/V 07L3	920	1.6	12300	2.9	—	80	90	100	112	132	44000	55200	95200	124700	38200	316
	3/V 07L3	1015	1.5	14400	3.1	—	80	90	100	112	132	45400	57000	98000	128400	39500	316
	3/V 07L3	1159	1.3	10600	2.0	—	80	90	100	112	132	47500	59600	102000	133700	41300	316
	3/V 07L3	1288	1.2	14500	2.5	—	80	90	100	112	132	49200	61700	105300	138000	42800	316
	3/V 07L3	1411	1.1	12300	2.0	—	80	90	100	112	132	50700	63600	108200	141800	44100	316
	3/V 07L3	1545	0.97	11000	1.6	—	80	90	100	112	132	52000	65000	109000	145000	45000	316
	3/V 07L3	1964	0.76	12300	1.5	—	80	90	100	112	132	52000	65000	109000	145000	45000	316
	3/V 07L3	2150	0.70	11000	1.2	—	80	90	100	112	132	52000	65000	109000	145000	45000	316
	3/V 07L3	2472	0.61	11000	1.1	—	80	90	100	112	132	52000	65000	109000	145000	45000	316

### 3/V 09 L3

**23240 Nm**

n <sub>1</sub> min <sup>-1</sup>		i	n <sub>2</sub> min <sup>-1</sup>	M <sub>n2</sub> Nm	P <sub>n1</sub> kW	Pt kW	P (IEC)				Rn <sub>2</sub> [N]					
							MC/PC	MZ/PZ	HC	HZ	FZ	MC/PC	MZ/PZ	HC	HZ	
1500	3/V 09L3	370	4.1	13000	7.3	—	B5				—	—	73600	94900	22600	328
	3/V 09L3	442	3.4	17700	8.4	—	100	112	132	—	—	—	77600	100100	24000	328
	3/V 09L3	507	3.0	14300	5.6	—	—	—	132	160	—	—	80900	104300	25100	328
	3/V 09L3	655	2.3	17600	5.6	—	100	112	132	—	—	—	87300	112600	27300	328
	3/V 09L3	761	2.0	14400	3.9	—	100	112	132	—	—	—	91300	117800	28700	328
	3/V 09L3	800	1.9	21400	5.8	—	100	112	132	—	—	—	92700	119600	29200	328
	3/V 09L3	840	1.8	20100	5.0	—	100	112	132	—	—	—	94100	121400	29700	328
	3/V 09L3	1004	1.5	18100	3.9	—	100	112	132	—	—	—	99300	128000	31500	328
	3/V 09L3	1159	1.3	16200	2.9	—	100	112	132	—	—	—	103600	133700	33000	328
	3/V 09L3	1288	1.2	21500	3.6	—	100	112	132	—	—	—	107000	138000	34200	328
	3/V 09L3	1497	1.0	18300	2.6	—	100	112	132	—	—	—	110000	144300	36000	328
	3/V 09L3	1623	0.92	14700	2.1	—	100	112	—	—	—	—	110000	145000	36000	328
	3/V 09L3	1792	0.84	22000	2.8	—	100	112	—	—	—	—	110000	145000	36000	328
	3/V 09L3	2150	0.70	17000	1.7	—	100	112	132	—	—	—	110000	145000	36000	328
	3/V 09L3	2472	0.61	17000	1.6	—	100	112	—	—	—	—	110000	145000	36000	328

### 3/V 10 L3

**34120 Nm**

n <sub>1</sub> min <sup>-1</sup>		i	n <sub>2</sub> min <sup>-1</sup>	M <sub>n2</sub> Nm	P <sub>n1</sub> kW	Pt kW	P (IEC)				Rn <sub>2</sub> [N]					
							MC/PC	MZ/PZ	HC	HZ	FZ	MC/PC	MZ/PZ	HC	HZ	
1500	3/V 10L3	436	3.4	26700	12.2	—	B5				—	—	91600	115200	43100	340
	3/V 10L3	507	3.0	25900	10.2	—	—	—	132	160 (*)	—	—	95800	120500	45300	340
	3/V 10L3	560	2.7	25900	9.2	—	—	—	132	160 (*)	—	—	98700	124100	46800	340
	3/V 10L3	614	2.4	21800	7.1	—	—	—	132	160 (*)	—	—	101500	127600	48300	340
	3/V 10L3	701	2.1	21900	6.0	—	—	—	132	160 (*)	—	—	105600	132800	50400	340
	3/V 10L3	773	1.9	22400	5.8	—	—	—	132	160 (*)	—	—	108700	136700	52100	340
	3/V 10L3	920	1.6	21800	4.9	—	100	112	132	—	—	—	114600	144100	55200	340
	3/V 10L3	1004	1.5	31800	6.9	—	100	112	132	—	—	—	117600	147900	56900	340
	3/V 10L3	1120	1.3	29100	5.6	—	100	112	132	—	—	—	121600	152800	59000	340
	3/V 10L3	1227	1.2	21800	3.9	—	100	112	132	—	—	—	124900	157100	60800	340
	3/V 10L3	1411	1.1	21800	3.3	—	100	112	132	—	—	—	130300	163800	63700	340



### 3/V 10 L4

### 34120 Nm

n <sub>1</sub> min <sup>-1</sup>		i	n <sub>2</sub> min <sup>-1</sup>	M <sub>n2</sub> Nm	P <sub>n1</sub> kW	Pt kW	P (IEC)					Rn <sub>2</sub> [N]					
							MC/PC	MZ/PZ	HC	HZ	FZ	MC/PC	MZ/PZ	HC	HZ	FZ	
1500	3/V 10L4	1657	0.91	33300	4.1	—	B5		B5 / B14			—	—	133000	166000	65000	341
	3/V 10L4	1826	0.82	26700	3.0	—	71	80	90	100	112	—	—	133000	166000	65000	341
	3/V 10L4	2016	0.74	29400	3.0	—	71	80	90	100	112	—	—	133000	166000	65000	341
	3/V 10L4	2209	0.68	32300	3.0	—	71	80	90	100	112	—	—	133000	166000	65000	341
	3/V 10L4	2455	0.61	34100	2.8	—	71	80	90	100	112	—	—	133000	166000	65000	341
	3/V 10L4	2835	0.53	30600	2.2	—	71	80	90	100	112	—	—	133000	166000	65000	341
	3/V 10L4	3273	0.46	34100	2.1	—	71	80	90	100	112	—	—	133000	166000	65000	341
	3/V 10L4	3570	0.42	30600	1.9	—	71	80	90	100	112	—	—	133000	166000	65000	341
	3/V 10L4	4036	0.37	30600	1.6	—	71	80	90	100	112	—	—	133000	166000	65000	341
	3/V 10L4	4637	0.32	30600	1.6	—	71	80	90	100	112	—	—	133000	166000	65000	341
	3/V 10L4	5081	0.30	34100	1.6	—	71	80	90	100	112	—	—	133000	166000	65000	341

**Б**

### 3/V 11 L3

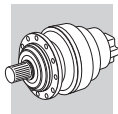
### 48330 Nm

n <sub>1</sub> min <sup>-1</sup>		i	n <sub>2</sub> min <sup>-1</sup>	M <sub>n2</sub> Nm	P <sub>n1</sub> kW	Pt kW	P (IEC)					Rn <sub>2</sub> [N]					
							MC/PC	MZ/PZ	HC	HZ	FZ	MC/PC	MZ/PZ	HC	HZ	FZ	
1500	3/V 11L3	430	3.5	40900	18.7	—	B5					—	—	107800	134200	42800	352
	3/V 11L3	510	2.9	34500	13.3	—	—	—	—	160	180 (*)	—	—	113400	141300	45400	352
	3/V 11L3	551	2.7	39000	13.9	—	—	—	—	160	180 (*)	—	—	116100	144600	46600	352
	3/V 11L3	644	2.3	40000	12.5	—	—	—	132	160	—	—	—	121700	151600	49000	352
	3/V 11L3	720	2.1	40200	12.0	—	—	—	132	160	—	—	—	125800	156700	50900	352
	3/V 11L3	827	1.8	41400	10.1	—	—	—	132	160	—	—	—	131100	163400	53300	352
	3/V 11L3	900	1.7	41000	10.0	—	100	112	132	—	—	—	—	134500	167600	54800	352
	3/V 11L3	1004	1.5	35700	8.0	—	100	112	132	—	—	—	—	139000	173200	56900	352
	3/V 11L3	1103	1.4	43200	8.4	—	—	—	132	160	—	—	—	143000	178100	58700	352
	3/V 11L3	1274	1.2	35100	6.0	—	100	112	132	—	—	—	—	149300	186000	61600	352
	3/V 11L3	1378	1.1	44700	7.1	—	100	112	132	—	—	—	—	152900	190400	63200	352
	3/V 11L3	1636	0.92	43000	5.8	—	100	112	132	—	—	—	—	157000	195000	65000	352
	3/V 11L3	1963	0.76	43000	4.9	—	100	112	132	—	—	—	—	157000	195000	65000	352
	3/V 11L3	2329	0.64	34000	3.3	—	100	112	132	—	—	—	—	157000	195000	65000	352

### 3/V 11 L4

### 48330 Nm

n <sub>1</sub> min <sup>-1</sup>		i	n <sub>2</sub> min <sup>-1</sup>	M <sub>n2</sub> Nm	P <sub>n1</sub> kW	Pt kW	P (IEC)					Rn <sub>2</sub> [N]					
							MC/PC	MZ/PZ	HC	HZ	FZ	MC/PC	MZ/PZ	HC	HZ	FZ	
1500	3/V 11L4	2510	0.60	48300	3.9	—	B5 / B14		B5			—	—	157000	195000	65000	353
	3/V 11L4	2887	0.52	48300	3.5	—	80	90	100	112	132	—	—	157000	195000	65000	353
	3/V 11L4	3222	0.47	46900	3.0	—	80	90	100	112	132	—	—	157000	195000	65000	353
	3/V 11L4	3557	0.42	42300	2.8	—	80	90	100	112	132	—	—	157000	195000	65000	353
	3/V 11L4	4106	0.37	48300	2.7	—	80	90	100	112	132	—	—	157000	195000	65000	353
	3/V 11L4	4410	0.34	45200	2.3	—	80	90	100	112	132	—	—	157000	195000	65000	353
	3/V 11L4	5021	0.30	48300	2.2	—	80	90	100	112	132	—	—	157000	195000	65000	353



### 3/V 13 L3

57970 Nm

n <sub>1</sub> min <sup>-1</sup>		i	n <sub>2</sub> min <sup>-1</sup>	M <sub>n2</sub> Nm	P <sub>n1</sub> kW	Pt kW	P (IEC)		Rn <sub>2</sub> [N]							
							MC/PC	MZ/PZ	HC	HZ	FZ					
							<b>B5</b>									
1500	3/V 13L3	370	4.1	39500	21	—	—	—	160	180 (*)	—	—	127300	150700	50200	364
	3/V 13L3	425	3.5	47300	21	—	—	—	160	180 (*)	—	—	132700	157100	52600	364
	3/V 13L3	516	2.9	52000	19.8	—	—	—	160	180 (*)	—	—	140700	166500	56100	364
	3/V 13L3	567	2.6	49300	17.1	—	—	—	160	180 (*)	—	—	144700	171300	57800	364
	3/V 13L3	673	2.2	50700	14.8	—	—	—	160	180 (*)	—	—	152300	180300	61200	364
	3/V 13L3	741	2.0	45800	13.2	—	—	—	132	160	—	—	156800	185500	63200	364
	3/V 13L3	810	1.9	44500	10.8	—	—	—	160	180 (*)	—	—	161100	190600	65100	364
	3/V 13L3	870	1.7	53800	13.2	—	—	—	132	160	—	—	164500	194700	66700	364
	3/V 13L3	1009	1.5	54300	10.8	—	—	—	132	160	—	—	172000	203600	70100	364
	3/V 13L3	1088	1.4	51200	10.3	—	100	112	132	—	—	—	175900	208200	71900	364
	3/V 13L3	1291	1.2	52800	9.0	—	100	112	132	—	—	—	185200	219200	76100	364
	3/V 13L3	1418	1.1	57400	8.9	—	100	112	132	—	—	—	190500	225400	78500	364
	3/V 13L3	1620	0.93	49000	6.5	—	—	—	132	160	—	—	192000	231000	80000	364
	3/V 13L3	1682	0.89	57970	7.6	—	100	112	132	—	—	—	192000	231000	80000	364
	3/V 13L3	2019	0.74	57970	6.5	—	100	112	132	—	—	—	192000	231000	80000	364
	3/V 13L3	2430	0.62	49000	4.5	—	100	112	132	—	—	—	192000	231000	80000	364

### 3/V 13 L4

57970 Nm

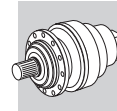
n <sub>1</sub> min <sup>-1</sup>		i	n <sub>2</sub> min <sup>-1</sup>	M <sub>n2</sub> Nm	P <sub>n1</sub> kW	Pt kW	P (IEC)		Rn <sub>2</sub> [N]								
							MC/PC	MZ/PZ	HC	HZ	FZ						
							<b>B5 / B14</b>										
1500	3/V 13L4	2773	0.54	55400	4.5	—	80	90	100	112	132	—	—	192000	231000	80000	365
	3/V 13L4	3263	0.46	55400	3.5	—	80	90	100	112	132	—	—	192000	231000	80000	365
	3/V 13L4	3515	0.43	57970	3.4	—	80	90	100	112	132	—	—	192000	231000	80000	365
	3/V 13L4	4046	0.37	55400	3.1	—	80	90	100	112	132	—	—	192000	231000	80000	365
	3/V 13L4	4536	0.33	57970	2.9	—	80	90	100	112	132	—	—	192000	231000	80000	365
	3/V 13L4	5046	0.30	53000	2.4	—	80	90	100	112	132	—	—	192000	231000	80000	365

### 3/V 14 L3

84000 Nm

n <sub>1</sub> min <sup>-1</sup>		i	n <sub>2</sub> min <sup>-1</sup>	M <sub>n2</sub> Nm	P <sub>n1</sub> kW	Pt kW	P (IEC)		Rn <sub>2</sub> [N]							
							MC/PC	MZ/PZ	HC	HZ	FZ					
							<b>B5</b>									
1500	3/V 14L3	397	3.8	46100	22	—	—	—	160	180 (*)	—	—	138800	163000	57800	376
	3/V 14L3	446	3.4	47700	21	—	—	—	160	180 (*)	—	—	143800	168800	60100	376
	3/V 14L3	498	3.0	57800	22	—	—	—	160	180 (*)	—	—	148600	174500	62300	376
	3/V 14L3	579	2.6	57100	18.7	—	—	—	160	180 (*)	—	—	155500	182600	65500	376
	3/V 14L3	665	2.3	70200	21	—	—	—	160	180 (*)	—	—	162000	190200	68600	376
	3/V 14L3	695	2.2	43000	13.2	—	—	—	132	160	—	—	164300	192800	69700	376
	3/V 14L3	794	1.9	49300	12.5	—	—	—	132	160	—	—	170900	200700	72800	376
	3/V 14L3	893	1.7	55200	13.2	—	—	—	132	160	—	—	177000	207800	75700	376
	3/V 14L3	997	1.5	61900	12.5	—	—	—	132	160	—	—	183000	214800	78500	376
	3/V 14L3	1116	1.3	52500	10.3	—	100	112	132	—	—	—	189300	222200	81500	376
	3/V 14L3	1324	1.1	62300	10.3	—	100	112	132	—	—	—	199300	233900	86300	376
	3/V 14L3	1339	1.1	47700	8.0	—	100	112	132	—	—	—	199900	234700	86700	376
	3/V 14L3	1589	0.94	56600	8.0	—	100	112	132	—	—	—	206000	243000	90000	376
	3/V 14L3	1662	0.90	75500	10.0	—	100	112	132	—	—	—	206000	243000	90000	376
	3/V 14L3	1994	0.75	71000	8.0	—	100	112	132	—	—	—	206000	243000	90000	376
	3/V 14L3	2318	0.65	66800	6.5	—	100	112	132	—	—	—	206000	243000	90000	376





### 3/V 14 L4

**84000 Nm**

n <sub>1</sub> min <sup>-1</sup>		i	n <sub>2</sub> min <sup>-1</sup>	M <sub>n2</sub> Nm	P <sub>n1</sub> kW	Pt kW	P (IEC) -				Rn <sub>2</sub> [N]						
							MC/PC	MZ/PZ	HC	HZ	FZ						
<b>B5</b>																	
<b>1500</b>	3/V 14L4	<b>2504</b>	0.60	83200	7.4	—	100	112	132	—	—	—	206000	243000	90000	377	
	3/V 14L4	<b>2782</b>	0.54	83200	6.4	—	100	112	132	—	—	—	206000	243000	90000	377	
	3/V 14L4	<b>3182</b>	0.47	80100	5.2	—	100	112	132	—	—	—	206000	243000	90000	377	
	3/V 14L4	<b>3472</b>	0.43	75500	4.5	—	—	—	132	160	—	—	—	206000	243000	90000	377
	3/V 14L4	<b>3993</b>	0.38	75500	3.9	—	100	112	132	—	—	—	—	206000	243000	90000	377
	3/V 14L4	<b>4312</b>	0.35	83200	4.3	—	100	112	132	—	—	—	—	206000	243000	90000	377
	3/V 14L4	<b>4959</b>	0.30	83200	3.7	—	100	112	132	—	—	—	—	206000	243000	90000	377

**Б**

### 3/V 15 L3

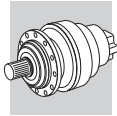
**105000 Nm**

n <sub>1</sub> min <sup>-1</sup>		i	n <sub>2</sub> min <sup>-1</sup>	M <sub>n2</sub> Nm	P <sub>n1</sub> kW	Pt kW	P (IEC) -				Rn <sub>2</sub> [N]						
							MC/PC	MZ/PZ	HC	HZ	FZ						
<b>B5</b>																	
<b>1500</b>	3/V 15L3	<b>386</b>	3.9	67400	33	—	132	160	180	200	225	—	—	137700	161700	57300	388
	3/V 15L3	<b>446</b>	3.4	65100	29	—	132	160	180	200	225	—	—	143800	168800	60100	388
	3/V 15L3	<b>498</b>	3.0	85600	33	—	132	160	180	200	225	—	—	148600	174500	62300	388
	3/V 15L3	<b>560</b>	2.7	81700	29	—	132	160	180	200	225	—	—	153900	180700	64800	388
	3/V 15L3	<b>665</b>	2.3	88300	26	—	132	160	180	200	225	—	—	162000	190200	68600	388
	3/V 15L3	<b>840</b>	1.8	80400	19.2	—	132	160	180	200	225	—	—	173800	204100	74200	388
	3/V 15L3	<b>997</b>	1.5	93500	18.9	—	132	160	180	200	225	—	—	183000	214800	78500	388
	3/V 15L3	<b>1120</b>	1.3	92200	17.6	—	132	160	180	200	225	—	—	189500	222500	81600	388
	3/V 15L3	<b>1329</b>	1.1	97300	15.7	—	132	160	180	200	225	—	—	199500	234200	86400	388
	3/V 15L3	<b>1400</b>	1.1	86900	13.6	—	132	160	180	200	225	—	—	202600	237900	88000	388
	3/V 15L3	<b>1662</b>	0.90	99000	13.1	—	132	160	180	200	225	—	—	206000	243000	90000	388
	3/V 15L3	<b>1994</b>	0.75	94300	10.8	—	132	160	180	200	225	—	—	206000	243000	90000	388
	3/V 15L3	<b>2318</b>	0.65	83500	8.2	—	132	160	180	200	225	—	—	206000	243000	90000	388

### 3/V 15 L4




**105000 Nm**

n <sub>1</sub> min <sup>-1</sup>		i	n <sub>2</sub> min <sup>-1</sup>	M <sub>n2</sub> Nm	P <sub>n1</sub> kW	Pt kW	P (IEC) -				Rn <sub>2</sub> [N]						
							MC/PC	MZ/PZ	HC	HZ	FZ						
<b>B5</b>																	
<b>1500</b>	3/V 15L4	<b>2780</b>	0.54	105000	7.7	—	—	—	132	160 (*)	—	—	—	206000	243000	90000	389
	3/V 15L4	<b>3300</b>	0.45	105000	6.5	—	—	—	132	160 (*)	—	—	—	206000	243000	90000	389
	3/V 15L4	<b>3489</b>	0.43	99000	5.8	—	—	—	132	160 (*)	—	—	—	206000	243000	90000	389
	3/V 15L4	<b>4171</b>	0.36	105000	5.4	—	100	112	132	—	—	—	—	206000	243000	90000	389
	3/V 15L4	<b>4950</b>	0.30	105000	4.6	—	100	112	132	—	—	—	—	206000	243000	90000	389
	3/V 15L4	<b>5234</b>	0.29	99000	4.1	—	100	112	132	—	—	—	—	206000	243000	90000	389



### 3/V 16 L3




**138820 Nm**

n <sub>1</sub> min <sup>-1</sup>		i	n <sub>2</sub> min <sup>-1</sup>	M <sub>n2</sub> Nm	P <sub>n1</sub> kW	Pt kW	P (IEC) - 	Rn <sub>2</sub> [N]					
								MC/PC	MZ/PZ	HC	HZ	FZ	
<b>B5</b>													
<b>1500</b>	3/V 16L3	<b>397</b>	3.8	99700	48	—	132 160 180 200 225	—	—	230900	256800	96300	400
	3/V 16L3	<b>446</b>	3.4	93400	41	—	132 160 180 200 225	—	—	239100	265900	100100	400
	3/V 16L3	<b>530</b>	2.8	110900	41	—	132 160 180 200 225	—	—	251700	279900	106000	400
	3/V 16L3	<b>669</b>	2.2	84000	25	—	132 160 180 200 225	—	—	270000	300300	114600	400
	3/V 16L3	<b>794</b>	1.9	99700	25	—	132 160 180 200 225	—	—	284200	316100	121400	400
	3/V 16L3	<b>893</b>	1.7	100800	24	—	132 160 180 200 225	—	—	294300	327300	126200	400
	3/V 16L3	<b>1059</b>	1.4	119600	24	—	132 160 180 200 225	—	—	309800	344600	133600	400
	3/V 16L3	<b>1324</b>	1.1	112100	18.6	—	132 160 180 200 225	—	—	331300	368500	143900	400
	3/V 16L3	<b>1589</b>	0.94	112100	15.5	—	132 160 180 200 225	—	—	345000	385000	150000	400

**B**




### 3/V 16 L4

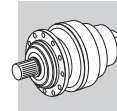
**138820 Nm**

n <sub>1</sub> min <sup>-1</sup>		i	n <sub>2</sub> min <sup>-1</sup>	M <sub>n2</sub> Nm	P <sub>n1</sub> kW	Pt kW	P (IEC) - 	Rn <sub>2</sub> [N]					
								MC/PC	MZ/PZ	HC	HZ	FZ	
<b>B5</b>													
<b>1500</b>	3/V 16L4	<b>1826</b>	0.82	108300	12.2	—	— — 132 160 (*)	—	—	345000	385000	150000	401
	3/V 16L4	<b>2167</b>	0.69	128500	12.2	—	— — 132 160 (*)	—	—	345000	385000	150000	401
	3/V 16L4	<b>2343</b>	0.64	138800	12.1	—	— — 132 160 (*)	—	—	345000	385000	150000	401
	3/V 16L4	<b>2738</b>	0.55	114100	9.0	—	100 112 132 —	—	—	345000	385000	150000	401
	3/V 16L4	<b>3250</b>	0.46	135500	9.0	—	100 112 132 —	—	—	345000	385000	150000	401
	3/V 16L4	<b>3514</b>	0.43	138800	8.5	—	100 112 132 —	—	—	345000	385000	150000	401
	3/V 16L4	<b>4171</b>	0.36	138800	7.2	—	100 112 132 —	—	—	345000	385000	150000	401
	3/V 16L4	<b>4950</b>	0.30	124000	5.4	—	100 112 132 —	—	—	345000	385000	150000	401

### 3/V 17 L3

**208110 Nm**

n <sub>1</sub> min <sup>-1</sup>		i	n <sub>2</sub> min <sup>-1</sup>	M <sub>n2</sub> Nm	P <sub>n1</sub> kW	Pt kW	P (IEC) - 	Rn <sub>2</sub> [N]					
								MC/PC	MZ/PZ	HC	HZ	FZ	
<b>B5</b>													
<b>1500</b>	3/V 17L3	<b>405</b>	3.7	126000	58	—	132 160 180 200 225	—	—	298600	317900	96900	410
	3/V 17L3	<b>425</b>	3.5	106700	48	—	132 160 180 200 225	—	—	303000	322600	98500	410
	3/V 17L3	<b>512</b>	2.9	128400	48	—	132 160 180 200 225	—	—	320300	341000	104800	410
	3/V 17L3	<b>567</b>	2.6	118700	41	—	132 160 180 200 225	—	—	330300	351700	108500	410
	3/V 17L3	<b>608</b>	2.5	134700	42	—	132 160 180 200 225	—	—	337200	359000	111000	410
	3/V 17L3	<b>683</b>	2.2	142900	41	—	132 160 180 200 225	—	—	349200	371800	115400	410
	3/V 17L3	<b>810</b>	1.9	141200	34	—	132 160 180 200 225	—	—	367600	391400	122100	410
	3/V 17L3	<b>851</b>	1.8	106700	25	—	132 160 180 200 225	—	—	373000	397100	124200	410
	3/V 17L3	<b>1024</b>	1.5	128400	25	—	132 160 180 200 225	—	—	394300	419900	132100	410
	3/V 17L3	<b>1134</b>	1.3	128000	24	—	132 160 180 200 225	—	—	406600	432900	136600	410
	3/V 17L3	<b>1215</b>	1.2	150900	25	—	132 160 180 200 225	—	—	415100	442000	139800	410
	3/V 17L3	<b>1365</b>	1.1	154100	24	—	132 160 180 200 225	—	—	429900	457700	145400	410



### 3/V 17 L4

**208110 Nm**

n <sub>1</sub> min <sup>-1</sup>		i	n <sub>2</sub> min <sup>-1</sup>	M <sub>n2</sub> Nm	P <sub>n1</sub> kW	Pt kW	P (IEC)					Rn <sub>2</sub> [N]					
							MC/PC	MZ/PZ	HC	HZ	FZ	MC/PC	MZ/PZ	HC	HZ	FZ	
<b>B5</b>																	
<b>1500</b>	3/V 17L4	1780	0.84	184300	21	—	—	—	—	160	180 (*)	—	—	442000	470000	150000	411
	3/V 17L4	2065	0.73	184300	17.5	—	—	—	—	160	180 (*)	—	—	442000	470000	150000	411
	3/V 17L4	2485	0.60	155000	12.2	—	—	—	—	160	180 (*)	—	—	442000	470000	150000	411
	3/V 17L4	2773	0.54	166400	13.2	—	—	—	132	160	—	—	—	442000	470000	150000	411
	3/V 17L4	3168	0.47	190800	12.5	—	—	—	132	160	—	—	—	442000	470000	150000	411
	3/V 17L4	3583	0.42	170000	9.6	—	—	—	—	160	180 (*)	—	—	442000	470000	150000	411
	3/V 17L4	4129	0.36	184300	9.3	—	—	—	132	160	—	—	—	442000	470000	150000	411
	3/V 17L4	4449	0.34	203000	10.3	—	100	112	132	—	—	—	—	442000	470000	150000	411
	3/V 17L4	4970	0.30	155000	6.5	—	—	—	132	160	—	—	—	442000	470000	150000	411

**B**

### 3/V 18 L4

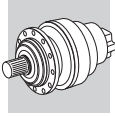
**280580 Nm**

n <sub>1</sub> min <sup>-1</sup>		i	n <sub>2</sub> min <sup>-1</sup>	M <sub>n2</sub> Nm	P <sub>n1</sub> kW	Pt kW	P (IEC)					Rn <sub>2</sub> [N]					
							MC/PC	MZ/PZ	HC	HZ	FZ	MC/PC	MZ/PZ	HC	HZ	FZ	
<b>B5</b>																	
<b>1500</b>	3/V 18L4	765	2.0	185000	47	—	132	160	180	200	225	—	—	453300	462600	159800	420
	3/V 18L4	982	1.5	237400	47	—	132	160	180	200	225	—	—	488500	498600	173600	420
	3/V 18L4	1165	1.3	275600	46	—	132	160	180	200	225	—	—	503000	524900	183800	420
	3/V 18L4	1232	1.2	276700	43	—	132	160	180	200	225	—	—	503000	533700	187300	420
	3/V 18L4	1473	1.0	255400	34	—	132	160	180	200	225	—	—	503000	563100	198800	420
	3/V 18L4	1748	0.86	280580	31	—	132	160	180	200	225	—	—	503000	565000	200000	420
	3/V 18L4	1848	0.81	280580	30	—	132	160	180	200	225	—	—	503000	565000	200000	420
	3/V 18L4	2295	0.65	212900	19.2	—	132	160	180	200	225	—	—	503000	565000	200000	420
	3/V 18L4	2464	0.61	280580	23	—	132	160	180	200	225	—	—	503000	565000	200000	420
	3/V 18L4	2945	0.51	273300	19.2	—	132	160	180	200	225	—	—	503000	565000	200000	420
	3/V 18L4	3495	0.43	280580	16.6	—	132	160	180	200	225	—	—	503000	565000	200000	420
	3/V 18L4	3696	0.41	280580	15.7	—	132	160	180	200	225	—	—	503000	565000	200000	420
	3/V 18L4	4386	0.34	280580	13.3	—	132	160	180	200	225	—	—	503000	565000	200000	420
	3/V 18L4	5099	0.29	280580	11.4	—	132	160	180	200	225	—	—	503000	565000	200000	420

### 3/V 19 L4




**476410 Nm**

n <sub>1</sub> min <sup>-1</sup>		i	n <sub>2</sub> min <sup>-1</sup>	M <sub>n2</sub> Nm	P <sub>n1</sub> kW	Pt kW	P (IEC)					Rn <sub>2</sub> [N]					
							MC/PC	MZ/PZ	HC	HZ	FZ	MC/PC	MZ/PZ	HC	HZ	FZ	
<b>B5</b>																	
<b>1500</b>	3/V 19L4	2582	0.58	365200	29	—	132	160	180	200	225	—	—	638000	702000	200000	430
	3/V 19L4	3231	0.46	367600	23	—	132	160	180	200	225	—	—	638000	702000	200000	430
	3/V 19L4	4095	0.37	380000	19.2	—	132	160	180	200	225	—	—	638000	702000	200000	430
	3/V 19L4	4457	0.34	359700	16.3	—	132	160	180	200	225	—	—	638000	702000	200000	430
	3/V 19L4	5164	0.29	403700	17.3	—	132	160	180	200	225	—	—	638000	702000	200000	430

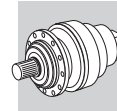


### 3/V 21 L4

**655740 Nm**




n <sub>1</sub> min <sup>-1</sup>		i	n <sub>2</sub> min <sup>-1</sup>	M <sub>n2</sub> Nm	P <sub>n1</sub> kW	Pt kW	P (IEC) 					Rn <sub>2</sub> [N]					
							MC/PC	MZ/PZ	HC	HZ	FZ	MC/PC	MZ/PZ	HC	HZ	FZ	
<b>1500</b>	3/V 21L4	<b>1062</b>	1.4	443000	79	—	<b>B5</b>					—	—	705200	836300	1069400	440
	3/V 21L4	<b>1260</b>	1.2	425500	65	—	132	160	180	200	225	—	—	742400	880400	1132200	440
	3/V 21L4	<b>1517</b>	0.99	512200	65	—	132	160	180	200	225	—	—	779000	923000	1200000	440
	3/V 21L4	<b>1800</b>	0.83	536400	57	—	132	160	180	200	225	—	—	779000	923000	1200000	440
	3/V 21L4	<b>1890</b>	0.79	460000	48	—	132	160	180	200	225	—	—	779000	923000	1200000	440
	3/V 21L4	<b>2275</b>	0.66	553700	48	—	132	160	180	200	225	—	—	779000	923000	1200000	440
	3/V 21L4	<b>2520</b>	0.60	511700	41	—	132	160	180	200	225	—	—	779000	923000	1200000	440
	3/V 21L4	<b>2700</b>	0.56	536400	39	—	132	160	180	200	225	—	—	779000	923000	1200000	440
	3/V 21L4	<b>3600</b>	0.42	536400	30	—	132	160	180	200	225	—	—	779000	923000	1200000	440
	3/V 21L4	<b>3780</b>	0.40	460000	25	—	132	160	180	200	225	—	—	779000	923000	1200000	440
	3/V 21L4	<b>4550</b>	0.33	553700	25	—	132	160	180	200	225	—	—	779000	923000	1200000	440
	3/V 21L4	<b>5040</b>	0.30	552000	24	—	132	160	180	200	225	—	—	779000	923000	1200000	440

**Б**



## 25.6 ТАБЛИЦЫ НОМИНАЛЬНЫХ ТЕХНИЧЕСКИХ ХАРАКТЕРИСТИК КОМБИНИРОВАННЫХ РЕДУТОРОВ 3/A

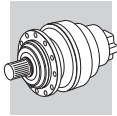
Просмотр таблицы номинальных технических характеристик

3/A 00 L2								1250 Nm															
$n_1$ min <sup>-1</sup>		$i$	$n_2$ min <sup>-1</sup>	$M_{n2}$ Nm	$P_{n1}$ kW	$P_t$ kW	P (IEC) - 											R <sub>n2</sub> [N]					
							MC/PC	MZ/PZ	HC	HZ	FZ												
1500	3/A 00 L2	19.1	78	470	4.3	—	63	71	80	90	100	112	—	—	—	2840	2840	8290	9530	1870	249		
	3/A 00 L2	23.4	64	580	4.3	—	63	71	80	90	100	112	—	—	—	3040	3040	8810	10100	2000	249		
	3/A 00 L2	31.7	47	650	3.5	—	63	71	80	90	100	112	—	—	—	3370	3370	9650	11100	2210	249		
	3/A 00 L2	39.6	38	550	2.4	—	63	71	80	90	100	112	—	—	—	3620	3620	10300	11800	2380	249		
	3/A 00 L2	41.5	36	650	2.7	—	63	71	80	90	100	112	—	—	—	3680	3680	10500	12000	2420	249		

1	Заданный крутящий момент	8	Тепловая мощность редуктора
2	Приводная скорость вращения редуктора	9	Типоразмер IEC-электродвигателя
3	Типоразмер комбинированного редуктора (планетарный + цилиндрический)	10	Допустимая радиальная нагрузка на выходном валу при - эксплуатационном коэффициенте $f_s=1$ - теоретическом сроке службы 10 000 часов - скорости на выходе $n_2$
4	Передаточное число	11	Нагрузки, приложенные не к середине хвостовика вала: см. схемы после сведений о размерах соответствующего редуктора.
5	Скорость вращения на выходе редуктора		
6	Номинальный крутящий момент на выходе редуктора при - эксплуатационном коэффициенте $f_s=1$ - теоретическом сроке службы 10 000 часов		
7	Номинальный крутящий момент на входе редуктора при - эксплуатационном коэффициенте $f_s=1$ - теоретическом сроке службы 10 000 часов		

**Б**





### 3/A 00 L2

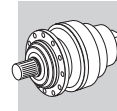
### 1250 Nm




n <sub>1</sub> min <sup>-1</sup>		i	n <sub>2</sub> min <sup>-1</sup>	M <sub>n2</sub> Nm	P <sub>n1</sub> kW	Pt kW	P (IEC)													R <sub>n2</sub> [N]					
							MC/PC	MZ/PZ	HC	HZ	FZ														
1500	3/A 00 L2	19.1	78	470	4.3	—	63	71	80	90	100	112	—	—	—	2840	2840	8290	9530	1870	249				
	3/A 00 L2	23.4	64	580	4.3	—	63	71	80	90	100	112	—	—	—	3040	3040	8810	10100	2000	249				
	3/A 00 L2	31.7	47	650	3.5	—	63	71	80	90	100	112	—	—	—	3370	3370	9650	11100	2210	249				
	3/A 00 L2	39.6	38	550	2.4	—	63	71	80	90	100	112	—	—	—	3620	3620	10300	11800	2380	249				
	3/A 00 L2	41.5	36	650	2.7	—	63	71	80	90	100	112	—	—	—	3680	3680	10500	12000	2420	249				
	3/A 00 L2	51.8	28.9	550	1.8	—	63	71	80	90	100	112	—	—	—	3960	3960	11200	12800	2610	249				
	3/A 00 L2	61.2	24.5	650	1.8	—	63	71	80	90	100	112	—	—	—	4190	4190	11700	13500	2750	249				
	3/A 00 L2	71.0	21.1	650	1.6	—	63	71	80	90	100	112	—	—	—	4400	4400	12300	14100	2890	249				
	3/A 00 L2	80.2	18.7	650	1.4	—	63	71	80	90	100	112	—	—	—	4580	4580	12700	14600	3010	249				
	3/A 00 L2	88.6	16.9	550	1.1	—	63	71	80	90	100	112	—	—	—	4740	4740	13100	15100	3120	249				
	3/A 00 L2	100	15.0	550	0.95	—	63	71	80	90	100	112	—	—	—	4940	4940	13600	15600	3240	249				
	3/A 00 L2	107	14.0	650	1.0	—	63	71	80	90	100	112	—	—	—	5050	5050	13900	16000	3320	249				
	3/A 00 L2	134	11.2	550	0.71	—	63	71	80	90	100	112	—	—	—	5440	5440	14900	17100	3580	249				
	3/A 00 L2	171	8.8	550	0.55	—	63	71	80	90	100	112	—	—	—	5900	5900	16000	18400	3880	249				
	3/A 00 L2	203	7.4	650	0.55	—	63	71	80	90	100	112	—	—	—	6240	6240	16800	19300	4100	249				
	3/A 00 L2	219	6.9	620	0.49	—	63	71	80	90	100	112	—	—	—	6400	6400	17200	19800	4210	249				
	3/A 00 L2	253	5.9	550	0.37	—	63	71	80	90	100	112	—	—	—	6720	6720	18000	20700	4420	249				
	3/A 00 L2	296	5.1	650	0.38	—	63	71	80	90	100	112	—	—	—	7080	7080	18900	21700	4660	249				
	3/A 00 L2	319	4.7	440	0.24	—	63	71	—	—	—	—	—	—	7260	7260	19300	22100	4770	249					
	3/A 00 L2	369	4.1	560	0.26	—	63	71	80	90	100	112	—	—	—	7630	7630	20100	23100	5010	249				
	3/A 00 L2	391	3.8	540	0.24	—	63	71	—	—	—	—	—	—	7770	7770	20500	23500	5110	249					
	3/A 00 L2	441	3.4	690	0.27	—	63	71	—	—	—	—	—	—	8090	8090	21200	24400	5320	249					
	3/A 00 L2	550	2.7	590	0.19	—	63	71	—	—	—	—	—	—	8710	8710	22700	26100	5730	249					
	3/A 00 L2	660	2.3	610	0.16	—	63	71	—	—	—	—	—	—	9250	9250	24000	27500	6080	249					

### 3/A 01 L2




### 2460 Nm

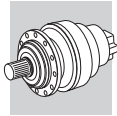
n <sub>1</sub> min <sup>-1</sup>		i	n <sub>2</sub> min <sup>-1</sup>	M <sub>n2</sub> Nm	P <sub>n1</sub> kW	Pt kW	P (IEC)													R <sub>n2</sub> [N]					
							MC/PC	MZ/PZ	HC	HZ	FZ														
1500	3/A 01 L2	18.8	80	710	6.5	—	—	—	80	90	100	112	—	—	—	2830	2830	8250	9470	1860	259				
	3/A 01 L2	23.0	65	870	6.5	—	—	—	80	90	100	112	—	—	—	3020	3020	8760	10100	1990	259				
	3/A 01 L2	31.2	48	1180	6.5	—	—	—	80	90	100	112	—	—	—	3340	3340	9600	11000	2200	259				
	3/A 01 L2	35.8	42	760	3.7	—	—	—	80	90	100	112	—	—	—	3500	3500	10000	11500	2300	259				
	3/A 01 L2	40.1	37	870	3.7	—	63	71	80	90	100	112	—	—	—	3640	3640	10300	11900	2390	259				
	3/A 01 L2	43.9	34	930	3.7	—	—	—	80	90	100	112	—	—	—	3750	3750	10600	12200	2470	259				
	3/A 01 L2	49.1	31	830	2.9	—	63	71	80	90	100	112	—	—	—	3890	3890	11000	12600	2560	259				
	3/A 01 L2	54.2	27.7	1180	3.7	—	63	71	80	90	100	112	—	—	—	4020	4020	11300	13000	2650	259				
	3/A 01 L2	59.4	25.2	1260	3.7	—	—	—	80	90	100	112	—	—	—	4150	4150	11600	13400	2730	259				
	3/A 01 L2	74.2	20.2	1150	2.7	—	—	—	80	90	100	112	—	—	—	4470	4470	12400	14300	2940	259				
	3/A 01 L2	81.3	18.4	1300	2.8	—	63	71	80	90	100	112	—	—	—	4610	4610	12800	14700	3030	259				
	3/A 01 L2	102	14.8	1150	2.0	—	63	71	80	90	100	112	—	—	—	4960	4960	13700	15700	3260	259				
	3/A 01 L2	133	11.3	1300	1.7	—	63	71	80	90	100	112	—	—	—	5430	5430	14800	17100	3570	259				
	3/A 01 L2	166	9.0	1150	1.2	—	63	71	80	90	100	112	—	—	—	5850	5850	15900	18200	3840	259				
	3/A 01 L2	184	8.1	1030	0.97	—	63	71	80	90	100	112	—	—	—	6050	6050	16400	18800	3980	259				
	3/A 01 L2	204	7.3	1300	1.1	—	63	71	80	90	100	112	—	—	—	6260	6260	16900	19400	4120	259				
	3/A 01 L2	220	6.8	830	0.65	—	63	71	80	90	100	112	—	—	—	6410	6410	17200	19800	4220	259				
	3/A 01 L2	255	5.9	1150	0.78	—	63	71	80	90	100	112	—	—	—	6740	6740	18000	20700	4430	259				
	3/A 01 L2	269	5.6	1010	0.65	—	63	71	80	90	100	112	—	—	—	6860	6860	18300	21000	4510	259				
	3/A 01 L2	311	4.8	1150	0.64	—	63	71	80	90	100	112	—	—	—	7200	7200	19100	22000	4740	259				
	3/A 01 L2	364	4.1	1340	0.64	—	63	71	80	90	100	112	—	—	—	7590	7590	20100	23000	4990	259				
	3/A 01 L2	393	3.8	830	0.36	—	63	71	—	—	—	—	—	—	7790	7790	20500	23600	5120	259					
	3/A 01 L2	454	3.3	1150	0.44	—	63	71	80	90	100	112	—	—	—	8170	8170	21400	24600	5370	259				
	3/A 01 L2	533	2.8	1120	0.36	—	63	71	—	—	—	—	—	—	8620	8620	22500	25800	5660	259					
	3/A 01 L2	665	2.3	1150	0.30	—	63	71	—	—	—	—	—	—	9280	9280	24000	27600	6100	259					



3/A 03 L2							2970 Nm															
n <sub>1</sub> min <sup>-1</sup>		i	n <sub>2</sub> min <sup>-1</sup>	M <sub>n2</sub> Nm	P <sub>n1</sub> kW	Pt kW	P (IEC) 										Rn <sub>2</sub> [N]					
							MC/PC	MZ/PZ	HC	HZ	FZ											
1500	3/A 03 L2	19.4	77	1050	9.3	—	—	—	80	90	100	112	—	—	—	8790	10100	17000	20500	5640	269	
	3/A 03 L2	23.0	65	1240	9.3	—	—	—	80	90	100	112	—	—	—	9290	10700	17900	21500	5960	269	
	3/A 03 L2	28.8	52	1550	9.3	—	—	—	80	90	100	112	—	—	—	10000	11600	19100	23000	6430	269	
	3/A 03 L2	33.5	45	1800	9.3	—	—	—	80	90	100	112	—	—	—	10500	12200	20000	24100	6760	269	
	3/A 03 L2	40.5	37	1650	7.0	—	—	—	80	90	100	112	—	—	—	11200	13000	21200	25500	7200	269	
	3/A 03 L2	43.4	35	1800	7.2	—	—	—	80	90	100	112	—	—	—	11500	13300	21600	26000	7370	269	
	3/A 03 L2	52.5	28.6	1650	5.4	—	—	—	80	90	100	112	—	—	—	12200	14100	22900	27600	7850	269	
	3/A 03 L2	52.5	28.6	1650	5.4	—	—	—	80	90	100	112	—	—	—	12200	14100	22900	27600	7850	269	
	3/A 03 L2	62.9	23.8	1550	4.2	—	63	71	80	90	100	112	—	—	—	13000	15000	24200	29100	8340	269	
	3/A 03 L2	73.2	20.5	1800	4.2	—	63	71	80	90	100	112	—	—	—	13700	15800	25300	30400	8770	269	
	3/A 03 L2	88.5	16.9	1650	3.2	—	63	71	80	90	100	112	—	—	—	14600	16800	26800	32200	9340	269	
	3/A 03 L2	96.9	15.5	1690	3.0	—	63	71	80	90	100	112	—	—	—	15000	17300	27500	33100	9630	269	
	3/A 03 L2	182	8.3	1830	1.7	—	63	71	80	90	100	112	—	—	—	18500	21400	33200	40000	11900	269	
	3/A 03 L2	220	6.8	1650	1.3	—	63	71	80	90	100	112	—	—	—	19700	22800	35200	42300	12700	269	
	3/A 03 L2	269	5.6	1840	1.2	—	63	71	80	90	100	112	—	—	—	21100	24400	37400	45000	13500	269	
	3/A 03 L2	269	5.6	1840	1.2	—	63	71	80	90	100	112	—	—	—	21100	24400	37400	45000	13500	269	
	3/A 03 L2	326	4.6	1660	0.88	—	63	71	80	90	100	112	—	—	—	22500	26000	39600	47600	14400	269	
	3/A 03 L2	352	4.3	2020	0.99	—	63	71	80	90	100	112	—	—	—	23100	26600	40500	48800	14800	269	
	3/A 03 L2	409	3.7	1940	0.82	—	63	71	80	90	100	112	—	—	—	24300	28000	42400	51000	15600	269	
	3/A 03 L2	495	3.0	1720	0.60	—	63	71	80	90	100	112	—	—	—	25900	29800	44900	54000	16600	269	
	3/A 03 L2	574	2.6	1740	0.52	—	63	71	80	90	100	112	—	—	—	27200	31400	46900	56500	17400	269	
	3/A 03 L2	605	2.5	1800	0.51	—	63	71	80	90	100	112	—	—	—	27600	31900	47700	57400	17700	269	
	3/A 03 L2	731	2.1	1800	0.42	—	63	71	80	90	100	112	—	—	—	29400	34000	50500	60700	18900	269	

**Б**

3/A 04 L2							3960 Nm															
n <sub>1</sub> min <sup>-1</sup>		i	n <sub>2</sub> min <sup>-1</sup>	M <sub>n2</sub> Nm	P <sub>n1</sub> kW	Pt kW	P (IEC) 										Rn <sub>2</sub> [N]					
							MC/PC	MZ/PZ	HC	HZ	FZ											
1500	3/A 04 L2	18.7	80	1920	17.7	—	—	—	80	90	100	112	132	—	—	8680	10000	16800	20200	5570	281	
	3/A 04 L2	22.1	68	2270	17.7	—	—	—	80	90	100	112	132	—	—	9170	10600	17700	21300	5880	281	
	3/A 04 L2	25.6	59	1920	12.9	—	—	—	80	90	100	112	132	—	—	9630	11100	18500	22200	6180	281	
	3/A 04 L2	27.7	54	2830	17.6	—	—	—	80	90	100	112	132	—	—	9890	11400	18900	22800	6350	281	
	3/A 04 L2	30.2	50	2270	12.9	—	—	—	80	90	100	112	132	—	—	10200	11700	19400	23300	6530	281	
	3/A 04 L2	35.3	43	2270	11.1	—	—	—	80	90	100	112	132	—	—	10700	12400	20300	24500	6880	281	
	3/A 04 L2	39.1	38	2270	10.0	—	—	—	80	90	100	112	132	—	—	11100	12800	21000	25200	7120	281	
	3/A 04 L2	44.3	34	2850	11.1	—	—	—	80	90	100	112	132	—	—	11600	13300	21800	26200	7420	281	
	3/A 04 L2	49.7	30	2270	7.9	—	63	71	80	90	100	112	132	—	—	12000	13900	22500	27100	7710	281	
	3/A 04 L2	54.5	27.5	2390	7.5	—	—	—	80	90	100	112	132	—	—	12400	14300	23200	27900	7950	281	
	3/A 04 L2	62.4	24.0	2850	7.9	—	63	71	80	90	100	112	132	—	—	13000	15000	24100	29000	8320	281	
	3/A 04 L2	68.4	21.9	2510	6.3	—	—	—	80	90	100	112	132	—	—	13400	15400	24800	29800	8580	281	
	3/A 04 L2	81.7	18.4	2370	5.0	—	63	71	80	90	100	112	132	—	—	14200	16400	26200	31500	9100	281	
	3/A 04 L2	90.7	16.5	2390	4.5	—	—	—	80	90	100	112	132	—	—	14700	17000	27000	32500	9420	281	
	3/A 04 L2	102	14.7	2550	4.3	—	63	71	80	90	100	112	132	—	—	15300	17600	27900	33600	9790	281	
	3/A 04 L2	117	12.8	2390	3.5	—	—	—	80	90	100	112	132	—	—	16000	18500	29100	35000	10300	281	
	3/A 04 L2	129	11.6	2720	3.6	—	63	71	80	90	100	112	132	—	—	16500	19100	30000	36100	10600	281	
	3/A 04 L2	149	10.1	2390	2.8	—	63	71	80	90	100	112	132	—	—	17300	20000	31300	37700	11100	281	
	3/A 04 L2	162	9.2	2900	3.1	—	63	71	80	90	100	112	132	—	—	17800	20600	32100	38700	11400	281	
	3/A 04 L2	174	8.6	2970	2.9	—	63	71	80	90	100	112	—	—	—	18200	21100	32800	39500	11700	281	
	3/A 04 L2	205	7.3	3500	2.9	—	63	71	80	90	100	112	—	—	—	19300	22300	34500	41500	12400	281	
	3/A 04 L2	226	6.6	3500	2.7	—	63	71	80	90	100	112	—	—	—	19900	23000	35500	42700	12800	281	
	3/A 04 L2	250	6.0	3500	2.4	—	63	71	80	90	100	112	—	—	—	20600	23800	36600	44000	13200	281	
	3/A 04 L2	283	5.3	2850	1.7	—	63	71	80	90	100	112	—	—	—	21500	24800	38000	45700	13800	281	
	3/A 04 L2	317	4.7	2400	1.3	—	63	71	80	90	100	112	—	—	—	22300	25700	39300	47300	14300	281	
	3/A 04 L2	349	4.3	2430	1.2	—	63	71	80	90	100	112	—	—	—	23000	26600	40400	48600	14800	281	
	3/A 04 L2	386	3.9	2450	1.1	—	63	71	80	90	100	112	—	—	—	23800	27500	41700	50200	15300	281	
	3/A 04 L2	469	3.2	2500	0.92	—	63	71	80	90	100	112	—	—	—	25400	29300	44200	53100	16300	281	
	3/A 04 L2	520	2.9	2520	0.84	—	63	71	80	90	100	112	—	—	—	26300	30300	45600	54800	16900	281	



### 3/A 05 L2

### 5800 Nm

n <sub>1</sub> min <sup>-1</sup>		i	n <sub>2</sub> min <sup>-1</sup>	M <sub>n2</sub> Nm	P <sub>n1</sub> kW	Pt kW	P (IEC)												Rn <sub>2</sub> [N]					
							MC/PC	MZ/PZ	HC	HZ	FZ													
1500	3/A 05L2	18.7	80	1920	17.7	—	—	—	80	90	100	112	132	—	—	8680	10000	16800	20200	5570	293			
	3/A 05L2	22.1	68	2270	17.7	—	—	—	80	90	100	112	132	—	—	9170	10600	17700	21300	5880	293			
	3/A 05L2	27.7	54	2850	17.7	—	—	—	80	90	100	112	132	—	—	9890	11400	18900	22800	6350	293			
	3/A 05L2	32.2	47	3310	17.7	—	—	—	80	90	100	112	132	—	—	10400	12000	19800	23800	6670	293			
	3/A 05L2	39.0	38	3020	13.3	—	—	—	80	90	100	112	132	—	—	11100	12800	21000	25200	7110	293			
	3/A 05L2	44.0	34	3310	12.9	—	—	—	80	90	100	112	132	—	—	11500	13300	21700	26100	7400	293			
	3/A 05L2	53.3	28.2	3040	9.8	—	—	—	80	90	100	112	132	—	—	12300	14200	23000	27700	7890	293			
	3/A 05L2	57.0	26.3	3310	10.0	—	—	—	80	90	100	112	132	—	—	12600	14500	23500	28300	8070	293			
	3/A 05L2	62.6	24.0	3220	8.9	—	—	—	80	90	100	112	132	—	—	13000	15000	24200	29100	8330	293			
	3/A 05L2	72.5	20.7	3310	7.9	—	63	71	80	90	100	112	132	—	—	13600	15700	25200	30400	8740	293			
	3/A 05L2	75.8	19.8	3060	7.0	—	—	—	80	90	100	112	132	—	—	13800	16000	25600	30800	8870	293			
	3/A 05L2	85.6	17.5	3520	7.1	—	—	—	80	90	100	112	132	—	—	14400	16600	26500	31900	9240	293			
	3/A 05L2	104	14.5	3080	5.1	—	—	—	80	90	100	112	132	—	—	15300	17700	28100	33800	9840	293			
	3/A 05L2	121	12.4	3520	5.0	—	63	71	80	90	100	112	132	—	—	16200	18700	29400	35400	10400	293			
	3/A 05L2	141	10.7	3600	4.4	—	63	71	80	90	100	112	132	—	—	17000	19600	30800	37000	10900	293			
	3/A 05L2	162	9.2	2900	3.1	—	63	71	80	90	100	112	132	—	—	17800	20600	32100	38700	11400	293			
	3/A 05L2	175	8.5	3600	3.5	—	63	71	80	90	100	112	—	—	—	18300	21100	32900	39600	11700	293			
	3/A 05L2	212	7.1	3100	2.5	—	63	71	80	90	100	112	—	—	—	19500	22500	34800	41900	12500	293			
	3/A 05L2	212	7.1	3100	2.5	—	63	71	80	90	100	112	—	—	—	19500	22500	34800	41900	12500	293			
	3/A 05L2	241	6.2	4290	3.1	—	63	71	80	90	100	112	—	—	—	20300	23500	36200	43500	13000	293			
	3/A 05L2	280	5.4	3600	2.2	—	63	71	80	90	100	112	—	—	—	21400	24700	37800	45500	13700	293			
	3/A 05L2	329	4.6	3650	1.9	—	63	71	80	90	100	112	—	—	—	22600	26100	39700	47800	14500	293			
	3/A 05L2	398	3.8	3180	1.4	—	63	71	80	90	100	112	—	—	—	24000	27800	42100	50600	15400	293			
	3/A 05L2	422	3.6	4400	1.8	—	63	71	80	90	100	112	—	—	—	24500	28300	42800	51500	15700	293			
	3/A 05L2	491	3.1	3880	1.4	—	63	71	80	90	100	112	—	—	—	25800	29800	44800	53900	16500	293			
	3/A 05L2	594	2.5	3300	0.96	—	63	71	80	90	100	112	—	—	—	27500	31700	47400	57100	17600	293			

### 3/A 06 L2



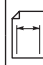
### 10840 Nm

n <sub>1</sub> min <sup>-1</sup>		i	n <sub>2</sub> min <sup>-1</sup>	M <sub>n2</sub> Nm	P <sub>n1</sub> kW	Pt kW	P (IEC)																Rn <sub>2</sub> [N]					
							MC/PC	MZ/PZ	HC	HZ	FZ																	
1500	3/A 06L2	27.7	54	3320	21	—	—	—	80	90	100	112	132	160	180	12300	14000	30900	36000	9250	305							
	3/A 06L2	32.7	46	3920	21	—	—	—	80	90	100	112	132	160	180	13000	14700	32500	37900	9780	305							
	3/A 06L2	34.9	43	3490	17.2	—	—	—	80	90	100	112	132	160	180	13300	15100	33200	38600	9990	305							
	3/A 06L2	41.1	37	4910	21	—	—	—	80	90	100	112	132	160	180	14000	15900	34800	40500	10500	305							
	3/A 06L2	47.2	32	3840	14.0	—	—	—	80	90	100	112	132	160	180	14700	16700	36300	42300	11000	305							
	3/A 06L2	51.7	29.0	5170	17.2	—	—	—	80	90	100	112	132	160	180	15200	17200	37300	43400	11400	305							
	3/A 06L2	55.7	26.9	4530	14.0	—	—	—	80	90	100	112	132	160	180	15500	17600	38100	44400	11700	305							
	3/A 06L2	60.1	24.9	6010	17.2	—	—	—	80	90	100	112	132	160	180	15900	18100	39000	45500	12000	305							
	3/A 06L2	69.9	21.5	5690	14.0	—	—	—	80	90	100	112	132	160	180	16800	19000	40800	47500	12600	305							
	3/A 06L2	81.2	18.5	6480	13.8	—	—	—	80	90	100	112	132	160	180	17600	20000	42700	49700	13200	305							
	3/A 06L2	88.5	16.9	6210	12.1	—	—	—	80	90	100	112	132	160	180	18100	20600	43800	51000	13600	305							
	3/A 06L2	98.3	15.3	5380	9.4	—	—	—	80	90	100	112	132	160	180	18800	21300	45200	52700	14100	305							
	3/A 06L2	112	13.4	6180	9.8	—	—	—	80	90	100	112	132	160	180	19600	22200	47100	54800	14700	305							
	3/A 06L2	125	12.0	5440	7.5	—	—	—	80	90	100	112	132	160	180	20300	23000	48600	56500	15300	305							
	3/A 06L2	141	10.7	7760	9.8	—	—	—	80	90	100	112	132	160	180	21200	24000	50400	58700	15900	305							
	3/A 06L2	164	9.2	6500	7.1	—	—	—	80	90	100	112	132	160	180	22300	25200	52700	61400	16700	305							
	3/A 06L2	190	7.9	7760	7.3	—	—	—	80	90	100	112	132	160	180	23400	26500	55100	64200	17600	305							
	3/A 06L2	198	7.6	5500	4.9	—	—	—	80	90	100	112	132	160	180	23700	26900	55800	65000	17800	305							
	3/A 06L2	221	6.8	6520	5.3	—	—	—	80	90	100	112	132	160	180	24600	27900	57700	67100	18500	305							
	3/A 06L2	267	5.6	5500	3.7	—	—	—	80	90	100	112	132	160	180	26200	29700	61000	71100	19700	305							
	3/A 06L2	276	5.4	7760	5.0	—	63	71	80	90	100	112	132	160	180	26500	30000	61600	71800	19900	305							
	3/A 06L2	321	4.7	6610	3.7	—	63	71	80	90	100	112	132	160	180	27900	31600	64500	75100	20900	305							
	3/A 06L2	388	3.9	5640	2.6	—	63	71	80	90	100	112	132	160	180	29700	33600	68300	79500	22300	305							
	3/A 06L2	380	3.9	6180	2.9	—	63	71	80	90	100	112	132	160	180	29500	33400	67900	79000	22200	305							
	3/A 06L2	435	3.5	7760	3.2	—	63	71	80	90	100	112	132	160	180	30800	34900	70600	82300	23200	305							
	3/A 06L2	505	3.0	7150	2.5	—	63	71	80	90	100	112	132	160	180	32400	36700	73900	86100	24400	305							
	3/A 06L2	555	2.7	7270	2.3	—	63	71	80	90	100	112	132	160	180	33400	37900	76000	88500	25100	305							
	3/A 06L2	611	2.5	5920	1.7	—	63	71	80	90	100	112	132	160	180	34500	39100	78300	91100	25900	305							
	3/A 06L2	671	2.2	6020	1.6	—	63	71	80	90	100	112	132	160	180	35600	40400	80500	93700	26800	305							

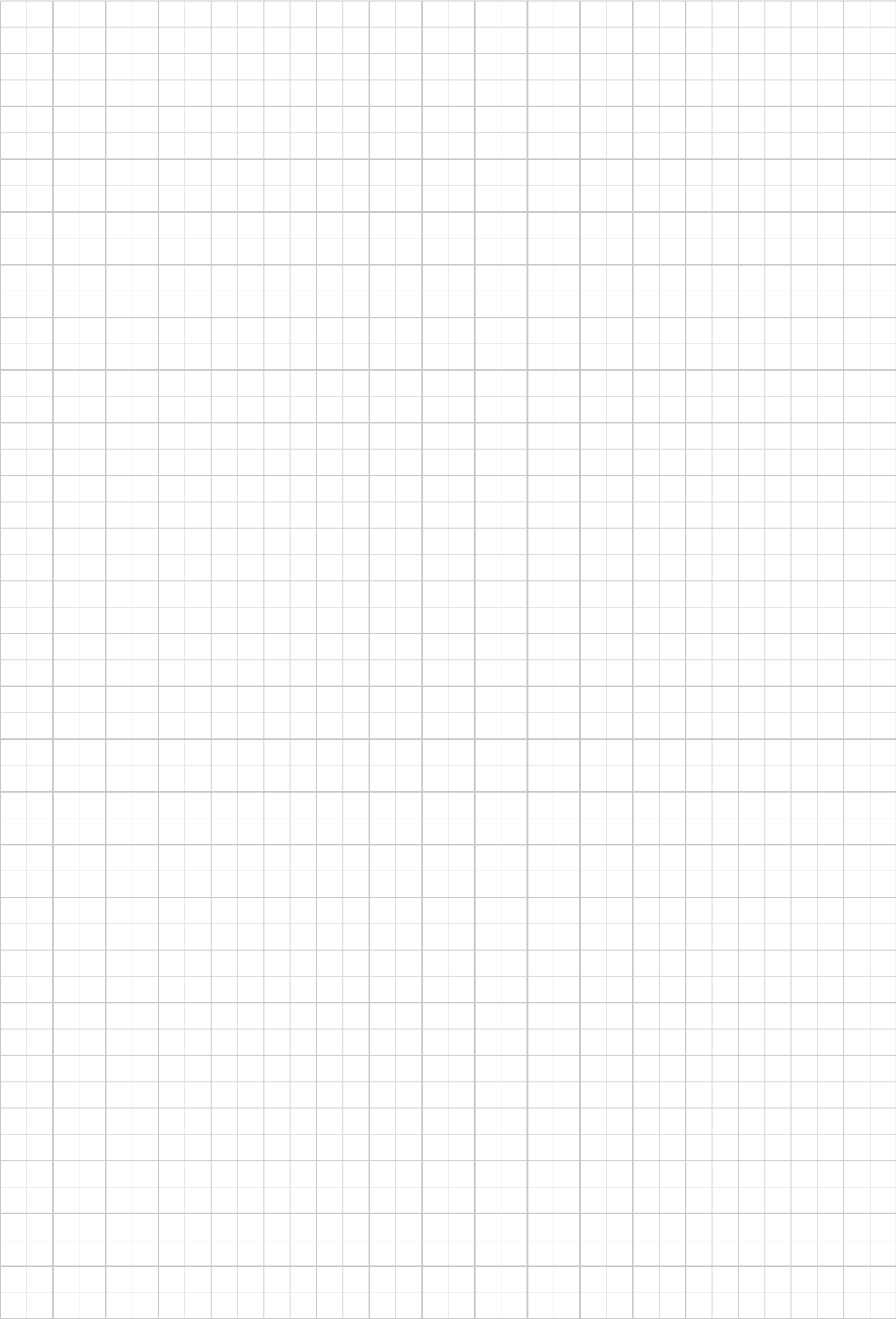
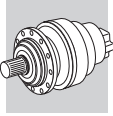


## 3/A 07 L2

## 15680 Nm

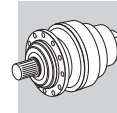
n <sub>1</sub> min <sup>-1</sup>		i	n <sub>2</sub> min <sup>-1</sup>	M <sub>n2</sub> Nm	P <sub>n1</sub> kW	Pt kW	P (IEC) 										Rn <sub>2</sub> [N]					
							MC/PC	MZ/PZ	HC	HZ	FZ											
<b>1500</b>	3/A 07L2	27.1	55	6650	42	—	—	—	—	—	—	132	160	180	13600	17000	33100	43300	11800	317		
	3/A 07L2	32.3	46	7940	42	—	—	—	—	—	—	132	160	180	14400	18100	34900	45700	12500	317		
	3/A 07L2	41.5	36	9620	40	—	—	—	—	—	—	132	160	180	15700	19600	37600	49200	13600	317		
	3/A 07L2	49.2	30	8380	29	—	—	—	—	—	—	132	160	180	16600	20800	39500	51800	14400	317		
	3/A 07L2	57.3	26.2	6650	20	—	—	80	90	100	112	132	160	180	17400	21900	41400	54200	15200	317		
	3/A 07L2	68.3	22.0	7940	20	—	—	80	90	100	112	132	160	180	18500	23200	43600	57200	16100	317		
	3/A 07L2	87.7	17.1	10200	20	—	—	80	90	100	112	132	160	180	20100	25200	47000	61600	17500	317		
	3/A 07L2	109	13.8	8860	14.5	—	—	80	90	100	112	132	160	180	21600	27100	50100	65700	18800	317		
	3/A 07L2	130	11.6	11100	15.2	—	—	80	90	100	112	132	160	180	22900	28700	52900	69300	19900	317		
	3/A 07L2	140	10.7	11100	14.1	—	—	80	90	100	112	132	160	180	23500	29500	54100	70900	20400	317		
	3/A 07L2	155	9.7	9000	10.3	—	—	80	90	100	112	132	160	180	24300	30500	55800	73100	21100	317		
	3/A 07L2	180	8.3	10900	10.8	—	—	80	90	100	112	132	160	180	25500	32000	58300	76500	22200	317		
	3/A 07L2	198	7.6	8700	7.8	—	—	80	90	100	112	132	160	180	26300	33000	60000	78600	22900	317		
	3/A 07L2	223	6.7	9000	7.2	—	63	71	80	90	100	112	132	160	180	27400	34400	62200	81500	23800	317	
	3/A 07L2	241	6.2	9000	6.6	—	63	71	80	90	100	112	132	160	180	28200	35300	63700	83500	24500	317	
	3/A 07L2	282	5.3	8700	5.5	—	—	80	90	100	112	132	160	180	29600	37200	66700	87400	25800	317		
3/A 07L2	341	4.4	11500	6.0	—	63	71	80	90	100	112	132	160	180	31600	39700	70700	92600	27500	317		
3/A 07L2	405	3.7	9080	4.0	—	63	71	80	90	100	112	132	160	180	33500	42000	74400	97500	29100	317		
3/A 07L2	439	3.4	9180	3.7	—	63	71	80	90	100	112	132	160	180	34400	43100	76200	99900	29900	317		

**Б**



**Б**





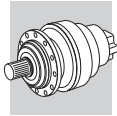
## 24.7 ТАБЛИЦЫ НОМИНАЛЬНЫХ ТЕХНИЧЕСКИХ ХАРАКТЕРИСТИК СООСНЫХ РЕДУКТОРОВ 300 L

Просмотр таблицы номинальных технических характеристик

		300 L						1250 Nm						
		244												
i	1:	M <sub>n2</sub> [Nm]						P <sub>1</sub>	P <sub>t</sub>	n <sub>1</sub>	n <sub>1max</sub>	M <sub>b</sub>	M <sub>2max</sub>	
		n <sub>2</sub> ·h	n <sub>2</sub> ·h	n <sub>2</sub> ·h	n <sub>2</sub> ·h	n <sub>2</sub> ·h	n <sub>2</sub> ·h							[kW]
L1	3.48	760	730	730	730	730	730	20	7.5	2000	4000	260	4F	2000
	4.26	1250	1070	950	860	840	720	20	7.5	2000	4000	330	4H	2400
	5.77	860	730	650	650	650	630	20	7.5	2000	4000	260	4F	2400
	7.20	700	600	550	550	550	510	16.5	7.5	2000	4000	160	4D	2400

1	Требуемый крутящий момент	7	Скорость вращения на входе
2	Число ступеней редукции (линейный редуктор)	8	Максимальная скорость вращения на входе
3	Передаточное число	9	Номинальный тормозной момент (гидравлический тормоз)
4	Номинальный крутящий момент на выходе редуктора при - эксплуатационном коэффициенте f <sub>S</sub> =1 - указанном значении n <sub>2</sub> ·h	10	Нормально закрытый многодисковый тормоз
5	Максимальная мощность, передаваемая на входной вал	11	Расчетный крутящий момент на выходе редуктора
6	Тепловая мощность редуктора	12	Номер страницы с указанием размеров



**B**



### 300 L

244



### 1250 Nm

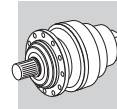
	i	M <sub>n2</sub> [Nm]						P <sub>1</sub>	P <sub>t</sub>	n <sub>1</sub>	n <sub>1max</sub>	M <sub>b</sub>		M <sub>2max</sub>	
		n <sub>2</sub> ·h	n <sub>2</sub> ·h	n <sub>2</sub> ·h	n <sub>2</sub> ·h	n <sub>2</sub> ·h	n <sub>2</sub> ·h								[kW]
	1:	10000	25000	50000	100000	500000	1000000								
<b>L1</b>	3.48	760	730	730	730	730	730	20	7.5	2000	4000	260	4F	2000	
	4.26	1250	1070	950	860	840	720	20	7.5	2000	4000	330	4H	2400	
	5.77	860	730	650	650	650	630	20	7.5	2000	4000	260	4F	2400	
	7.20	700	600	550	550	550	510	16.5	7.5	2000	4000	160	4D	2400	
	9.00	460	390	370	370	370	370	8.9	7.5	2000	4000	160	4D	2400	
<b>L2</b>	12.1	760	730	730	730	730	730	11.9	7.5	2000	4000	100	4B	2000	
	14.8	1250	1070	950	860	840	720	12.6	7.5	2000	4000	100	4B	2000	
	18.2	1250	1070	950	860	840	720	10.4	7.5	2000	4000	100	4B	2400	
	20.1	860	730	650	650	650	630	7.2	7.5	2000	4000	100	4B	2000	
	24.6	1250	1070	950	860	840	720	7.8	7.5	2000	4000	100	4B	2400	
	30.7	1250	1070	950	860	840	720	6.4	7.5	2000	4000	50	4A	2400	
	33.3	860	730	650	650	650	630	4.3	7.5	2000	4000	50	4A	2400	
	38.4	1250	1070	950	860	840	720	5.2	7.5	2000	4000	50	4A	2400	
	41.5	860	730	650	650	650	630	3.5	7.5	2000	4000	50	4A	2400	
	51.9	860	730	650	650	650	630	2.9	7.5	2000	4000	50	4A	2400	
	64.8	700	600	550	550	550	510	2.0	7.5	2000	4000	50	4A	2400	
	<b>L3</b>	51.6	1250	1070	950	860	840	720	4.2	7.5	2000	4000	50	4A	2000
		63.2	1250	1070	950	860	840	720	3.5	7.5	2000	4000	50	4A	2400
69.9		860	730	650	650	650	630	2.4	7.5	2000	4000	50	4A	2000	
77.5		1250	1070	950	860	840	720	3.0	7.5	2000	4000	50	4A	2400	
85.6		1250	1070	950	860	840	720	2.7	7.5	2000	4000	50	4A	2400	
105		1250	1070	950	860	840	720	2.2	7.5	2000	4000	50	4A	2400	
116		860	730	650	650	650	630	1.6	7.5	2000	4000	50	4A	2400	
131		1250	1070	950	860	840	720	1.8	7.5	2000	4000	50	4A	2400	
142		1250	1070	950	860	840	720	1.6	7.5	2000	4000	50	4A	2400	
177		1250	1070	950	860	840	720	1.3	7.5	2000	4000	50	4A	2400	
192		860	730	650	650	650	630	1.0	7.5	2000	4000	50	4A	2400	
221		1250	1070	950	860	840	720	1.0	7.5	2000	4000	50	4A	2400	
240		860	730	650	650	650	630	0.82	7.5	2000	4000	50	4A	2400	
299		860	730	650	650	650	630	0.66	7.5	2000	4000	50	4A	2400	
374		860	730	650	650	650	630	0.53	7.5	2000	4000	50	4A	2400	
<b>L4</b>	330	1250	1070	950	860	840	720	0.72	6	2000	4000	50	4A	2400	
	403	860	730	650	650	650	630	0.50	6	2000	4000	50	4A	2400	
	447	1250	1070	950	860	840	720	0.53	6	2000	4000	50	4A	2400	
	494	1250	1070	950	860	840	720	0.48	6	2000	4000	50	4A	2400	
	558	1250	1070	950	860	840	720	0.42	6	2000	4000	50	4A	2400	
	616	1250	1070	950	860	840	720	0.38	6	2000	4000	50	4A	2400	
	755	1250	1070	950	860	840	720	0.31	6	2000	4000	50	4A	2400	
	819	1250	1070	950	860	840	720	0.29	6	2000	4000	50	4A	2400	
	942	1250	1070	950	860	840	720	0.25	6	2000	4000	50	4A	2400	
	1022	1250	1070	950	860	840	720	0.23	6	2000	4000	50	4A	2400	
	1108	860	730	650	650	650	630	0.18	6	2000	4000	50	4A	2400	
	1275	1250	1070	950	860	840	720	0.19	6	2000	4000	50	4A	2400	
	1383	860	730	650	650	650	630	0.15	6	2000	4000	50	4A	2400	
	1591	1250	1070	950	860	840	720	0.15	6	2000	4000	50	4A	2400	
	1725	860	730	650	650	650	630	0.12	6	2000	4000	50	4A	2400	
2153	860	730	650	650	650	630	0.09	6	2000	4000	50	4A	2400		
2692	1000	1000	890	850	760	630	0.09	6	2000	4000	50	4A	2400		

### 301 L

254

### 2460 Nm

	i	M <sub>n2</sub> [Nm]						P <sub>1</sub>	P <sub>t</sub>	n <sub>1</sub>	n <sub>1max</sub>	M <sub>b</sub>		M <sub>2max</sub>
		n <sub>2</sub> ·h	n <sub>2</sub> ·h	n <sub>2</sub> ·h	n <sub>2</sub> ·h	n <sub>2</sub> ·h	n <sub>2</sub> ·h							
	1:	10000	25000	50000	100000	500000	1000000							
<b>L1</b>	3.48	1490	1430	1430	1430	1430	1300	30	7.5	2000	4000	440	4L	3400
	4.26	2460	2140	1890	1730	1580	1280	30	7.5	2000	4000	440	4L	3400
	5.77	1720	1460	1300	1300	1300	1240	30	7.5	2000	4000	400	4K	3400
	7.20	1150	1150	1150	1150	1150	940	30	7.5	2000	4000	260	4F	3400



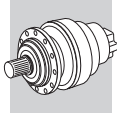
<b>301 L</b>		254	<b>2460 Nm</b>
--------------	--	-----	----------------

		i	M <sub>n2</sub> [Nm]						P <sub>1</sub>	P <sub>t</sub>	n <sub>1</sub>	n <sub>1max</sub>	M <sub>b</sub>		M <sub>2max</sub>
			n <sub>2</sub> ·h	n <sub>2</sub> ·h	n <sub>2</sub> ·h	n <sub>2</sub> ·h	n <sub>2</sub> ·h	n <sub>2</sub> ·h							
		1:	10000	25000	50000	100000	500000	1000000							
<b>L1</b>		9.00	920	780	730	730	730	730	15.8	7.5	2000	4000	260	4F	3400
<b>L2</b>		12.1	1490	1430	1430	1430	1430	1300	23.9	7.5	2000	4000	160	4D	3400
		14.8	2460	2140	1890	1730	1580	1280	25.0	7.5	2000	4000	160	4D	3400
		18.2	2460	2140	1890	1730	1580	1280	20.7	7.5	2000	4000	160	4D	3400
		20.1	1720	1460	1300	1300	1300	1240	14.4	7.5	2000	4000	160	4D	3400
		24.6	2460	2140	1890	1730	1580	1280	15.6	7.5	2000	4000	160	4D	3400
		30.7	2000	2000	1830	1730	1580	1280	12.6	7.5	2000	4000	100	4B	3400
		33.3	1720	1460	1300	1300	1300	1240	8.7	7.5	2000	4000	100	4B	3400
		38.4	1600	1570	1570	1570	1530	1280	10.1	7.5	2000	4000	100	4B	3400
		41.5	1720	1460	1300	1300	1300	1240	7.0	7.5	2000	4000	100	4B	3400
		51.9	1720	1460	1300	1300	1300	1240	5.9	7.5	2000	4000	50	4A	3400
		64.8	1150	1150	1150	1150	1150	940	4.0	7.5	2000	4000	50	4A	3400
<b>L3</b>		51.6	2460	2140	1890	1730	1580	1280	8.3	7.5	2000	4000	50	4A	3400
		63.2	2460	2140	1890	1730	1580	1280	7.0	7.5	2000	4000	50	4A	3400
		69.9	1720	1460	1300	1300	1300	1240	4.7	7.5	2000	4000	50	4A	3400
		77.5	2460	2140	1890	1730	1580	1280	5.9	7.5	2000	4000	50	4A	3400
		85.6	2460	2140	1890	1730	1580	1280	5.4	7.5	2000	4000	50	4A	3400
		105	2460	2140	1890	1730	1580	1280	4.4	7.5	2000	4000	50	4A	3400
		116	1720	1460	1300	1300	1300	1240	3.1	7.5	2000	4000	50	4A	3400
		131	2460	2140	1890	1730	1580	1280	3.5	7.5	2000	4000	50	4A	3400
		142	2460	2140	1890	1730	1580	1280	3.2	7.5	2000	4000	50	4A	3400
		177	2460	2140	1890	1730	1580	1280	2.6	7.5	2000	4000	50	4A	3400
		192	1720	1460	1300	1300	1300	1240	2.0	7.5	2000	4000	50	4A	3400
		221	2000	2000	1830	1730	1580	1280	2.1	7.5	2000	4000	50	4A	3400
		240	1720	1460	1300	1300	1300	1240	1.6	7.5	2000	4000	50	4A	3400
		299	1720	1460	1300	1300	1300	1240	1.3	7.5	2000	4000	50	4A	3400
	374	1720	1460	1300	1300	1300	1240	1.0	7.5	2000	4000	50	4A	3400	
<b>L4</b>		330	2460	2140	1890	1730	1580	1280	1.4	6	2000	4000	50	4A	3400
		403	1720	1460	1300	1300	1300	1240	1.00	6	2000	4000	50	4A	3400
		447	2460	2140	1890	1730	1580	1280	1.06	6	2000	4000	50	4A	3400
		494	2460	2140	1890	1730	1580	1280	0.96	6	2000	4000	50	4A	3400
		558	2460	2140	1890	1730	1580	1280	0.85	6	2000	4000	50	4A	3400
		616	2460	2140	1890	1730	1580	1280	0.77	6	2000	4000	50	4A	3400
		755	2460	2140	1890	1730	1580	1280	0.63	6	2000	4000	50	4A	3400
		819	2460	2140	1890	1730	1580	1280	0.58	6	2000	4000	50	4A	3400
		942	2460	2140	1890	1730	1580	1280	0.50	6	2000	4000	50	4A	3400
		1022	2460	2140	1890	1730	1580	1280	0.46	6	2000	4000	50	4A	3400
		1108	1720	1460	1300	1300	1300	1240	0.36	6	2000	4000	50	4A	3400
		1275	2460	2140	1890	1730	1580	1280	0.37	6	2000	4000	50	4A	3400
		1383	1720	1460	1300	1300	1300	1240	0.29	6	2000	4000	50	4A	3400
		1591	2000	2000	1830	1730	1580	1280	0.30	6	2000	4000	50	4A	3400
		1725	1720	1460	1300	1300	1300	1240	0.23	6	2000	4000	50	4A	3400
	2153	1720	1460	1300	1300	1300	1240	0.19	6	2000	4000	50	4A	3400	
	2692	1720	1460	1300	1300	1300	1240	0.15	6	2000	4000	50	4A	3400	



<b>303 L</b>		264	<b>2970 Nm</b>
--------------	--	-----	----------------

		i	M <sub>n2</sub> [Nm]						P <sub>1</sub>	P <sub>t</sub>	n <sub>1</sub>	n <sub>1max</sub>	M <sub>b</sub>		M <sub>2max</sub>
			n <sub>2</sub> ·h	n <sub>2</sub> ·h	n <sub>2</sub> ·h	n <sub>2</sub> ·h	n <sub>2</sub> ·h	n <sub>2</sub> ·h							
		1:	10000	25000	50000	100000	500000	1000000							
<b>L1</b>		3.60	2410	2310	2310	2310	2310	2120	40	11	1800	3800	800	5G	5200
		4.25	2970	2810	2810	2650	2570	2090	40	11	1800	3800	800	5G	5200
		5.33	2850	2520	2230	2200	2140	2030	40	11	1800	3800	630	5E	5200
		6.20	2440	2080	1840	1820	1820	1820	40	11	1800	3800	500	5C	5200
		7.50	2000	1750	1650	1650	1650	1500	40	11	1800	3800	400	5B	5200
		9.67	1050	900	860	860	860	860	17.3	11	1800	3800	400	5B	5200
<b>L2</b>		12.5	2410	2310	2310	2310	2130	1730	20	9	2000	4000	260	4F	5200





### 303 L



264

### 2970 Nm



	i	M <sub>n2</sub> [Nm]						P <sub>1</sub>	P <sub>t</sub>	n <sub>1</sub>	n <sub>1max</sub>	M <sub>b</sub>		M <sub>2max</sub>
		n <sub>2</sub> ·h	n <sub>2</sub> ·h	n <sub>2</sub> ·h	n <sub>2</sub> ·h	n <sub>2</sub> ·h	n <sub>2</sub> ·h							
	1:	10000	25000	50000	100000	500000	1000000							
<b>L2</b>	15.3	2410	2310	2310	2310	2100	1700	20	9	2000	4000	260	4F	5200
	18.1	2970	2810	2810	2650	2350	1910	20	9	2000	4000	260	4F	5200
	20.8	2410	2210	2210	2210	2030	1650	20	9	2000	4000	160	4D	5200
	22.7	2850	2520	2230	2200	2140	2030	20	9	2000	4000	160	4D	5200
	24.5	2770	2700	2650	2620	2280	1850	20	9	2000	4000	160	4D	5200
	26.4	2440	2080	1840	1820	1820	1820	15.2	9	2000	4000	160	4D	5200
	30.8	2850	2520	2230	2200	2140	2030	15.9	9	2000	4000	160	4D	5200
	35.8	2440	2080	1840	1820	1820	1820	11.2	9	2000	4000	100	4B	5200
	38.4	2850	2450	2230	2200	2140	2030	12.8	9	2000	4000	100	4B	5200
	44.6	2440	2080	1840	1820	1820	1820	9.2	9	2000	4000	100	4B	5200
	55.8	2300	2080	1840	1820	1820	1820	7.6	9	2000	4000	100	4B	5200
<b>L3</b>	53.4	2410	2310	2310	2310	2100	1700	9.3	7.5	2000	4000	100	4B	5200
	63.1	2970	2810	2810	2650	2390	1940	9.8	7.5	2000	4000	100	4B	5200
	72.3	2410	2310	2310	2310	2130	1730	7.0	7.5	2000	4000	50	4A	5200
	77.2	2970	2810	2810	2650	2350	1910	8.2	7.5	2000	4000	50	4A	5200
	90.2	2410	2310	2310	2310	2130	1730	5.6	7.5	2000	4000	50	4A	5200
	105	2970	2810	2810	2650	2350	1910	6.2	7.5	2000	4000	50	4A	5200
	113	2440	2080	1840	1820	1820	1820	4.4	7.5	2000	4000	50	4A	5200
	124	2440	2080	1840	1820	1820	1820	4.0	7.5	2000	4000	50	4A	5200
	141	2770	2700	2650	2620	2280	1850	4.4	7.5	2000	4000	50	4A	5200
	152	2440	2080	1840	1820	1820	1820	3.4	7.5	2000	4000	50	4A	5200
	164	2850	2520	2230	2200	2140	2030	3.9	7.5	2000	4000	50	4A	5200
	178	2850	2520	2230	2200	2140	2030	3.6	7.5	2000	4000	50	4A	5200
	190	2440	2080	1840	1820	1820	1820	2.8	7.5	2000	4000	50	4A	5200
	220	2250	2200	2250	2250	1830	1800	2.3	7.5	2000	4000	50	4A	5200
	258	2440	2080	1840	1820	1820	1820	2.0	7.5	2000	4000	50	4A	5200
	276	2850	2450	2230	2200	2140	2030	2.4	7.5	2000	4000	50	4A	5200
	321	2440	2080	1840	1820	1820	1820	1.6	7.5	2000	4000	50	4A	5200
	389	2000	1750	1650	1650	1650	1500	1.2	7.5	2000	4000	50	4A	5200
	402	2440	2080	1840	1820	1820	1820	1.3	7.5	2000	4000	50	4A	5200
<b>L4</b>	413	2850	2520	2230	2200	2140	2030	1.6	6	2000	4000	50	4A	5200
	446	2970	2810	2810	2650	2350	1910	1.5	6	2000	4000	50	4A	5200
	492	2770	2700	2650	2620	2280	1850	1.3	6	2000	4000	50	4A	5200
	556	2970	2810	2810	2650	2350	1910	1.2	6	2000	4000	50	4A	5200
	649	2410	2310	2310	2310	2130	1730	0.84	6	2000	4000	50	4A	5200
	718	2440	2080	1840	1820	1820	1820	0.76	6	2000	4000	50	4A	5200
	816	2770	2700	2650	2620	2280	1850	0.80	6	2000	4000	50	4A	5200
	896	2440	2080	1840	1820	1820	1820	0.61	6	2000	4000	50	4A	5200
	1018	2770	2700	2650	2620	2280	1850	0.64	6	2000	4000	50	4A	5200
	1098	2440	2080	1840	1820	1820	1820	0.50	6	2000	4000	50	4A	5200
	1278	2850	2520	2230	2200	2140	2030	0.53	6	2000	4000	50	4A	5200
	1370	2440	2080	1840	1820	1820	1820	0.40	6	2000	4000	50	4A	5200
	1586	2250	2250	2250	2250	1830	1800	0.34	6	2000	4000	50	4A	5200
	1854	2440	2080	1840	1820	1820	1820	0.29	6	2000	4000	50	4A	5200
	1991	2850	2450	2230	2200	2140	2030	0.34	6	2000	4000	50	4A	5200
	2243	2000	1750	1650	1650	1650	1500	0.21	6	2000	4000	50	4A	5200
	2799	2000	1750	1650	1650	1650	1500	0.17	6	2000	4000	50	4A	5200

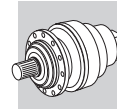
### 304 L



276

### 3960 Nm

	i	M <sub>n2</sub> [Nm]						P <sub>1</sub>	P <sub>t</sub>	n <sub>1</sub>	n <sub>1max</sub>	M <sub>b</sub>		M <sub>2max</sub>
		n <sub>2</sub> ·h	n <sub>2</sub> ·h	n <sub>2</sub> ·h	n <sub>2</sub> ·h	n <sub>2</sub> ·h	n <sub>2</sub> ·h							
	1:	10000	25000	50000	100000	500000	1000000							
<b>L1</b>	3.60	3710	3520	3500	3440	3120	2830	50	12	1800	3800	800	5G	7300
	4.25	3960	3750	3690	3540	3430	2780	50	12	1800	3800	800	5G	7300
	5.33	3740	3190	2850	2850	2850	2710	50	12	1800	3800	630	5E	7300
	6.57	3000	2560	2390	2390	2390	2390	50	12	1800	3800	500	5C	7300
<b>L2</b>	12.5	3710	3520	3500	3440	3120	2830	30	9	2000	4000	260	4F	7300



<b>304 L</b>		276	<b>3960 Nm</b>
--------------	--	-----	----------------

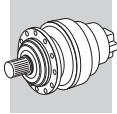
		i	M <sub>n2</sub> [Nm]						P <sub>1</sub>	P <sub>t</sub>	n <sub>1</sub>	n <sub>1max</sub>	M <sub>b</sub>		M <sub>2max</sub>
			n <sub>2</sub> ·h	n <sub>2</sub> ·h	n <sub>2</sub> ·h	n <sub>2</sub> ·h	n <sub>2</sub> ·h	n <sub>2</sub> ·h							
		1:	10000	25000	50000	100000	500000	1000000							
<b>L2</b>		15.3	3710	3520	3500	3440	3120	2830	30	9	2000	4000	260	4F	7300
		18.1	3960	3750	3690	3540	3430	2780	30	9	2000	4000	260	4F	7300
		20.8	3710	3520	3500	3440	3120	2830	30	9	2000	4000	160	4D	7300
		22.7	3740	3190	2850	2850	2850	2710	28	9	2000	4000	160	4D	7300
		24.5	3960	3750	3690	3540	3430	2780	30	9	2000	4000	160	4D	7300
		30.8	3740	3190	2850	2850	2850	2710	20	9	2000	4000	160	4D	7300
		38.4	3740	3190	2850	2850	2850	2710	16.2	9	2000	4000	160	4D	7300
		47.3	3000	2560	2390	2390	2390	2390	10.9	9	2000	4000	100	4B	7300
		59.1	3000	2560	2390	2390	2390	2390	8.9	9	2000	4000	100	4B	7300
<b>L3</b>		43.6	3710	3520	3500	3440	3120	2830	18.4	7.5	2000	4000	50	4A	7300
		53.4	3710	3520	3500	3440	3120	2830	15.1	7.5	2000	4000	50	4A	7300
		63.1	3960	3750	3690	3540	3430	2780	13.4	7.5	2000	4000	50	4A	7300
		72.3	3710	3520	3500	3440	3120	2830	11.2	7.5	2000	4000	50	4A	7300
		77.2	3960	3750	3690	3540	3430	2780	11.0	7.5	2000	4000	50	4A	7300
		90.2	3710	3520	3500	3440	3080	2830	9.0	7.5	2000	4000	50	4A	7300
		105	3960	3750	3690	3540	3430	2780	8.4	7.5	2000	4000	50	4A	7300
		111	3710	3520	3500	3440	3120	2830	7.5	7.5	2000	4000	50	4A	7300
		130	3960	3750	3690	3540	3430	2780	6.8	7.5	2000	4000	50	4A	7300
		141	3960	3750	3690	3540	3430	2780	6.3	7.5	2000	4000	50	4A	7300
		150	3710	3520	3500	3440	3120	2830	5.6	7.5	2000	4000	50	4A	7300
		165	3000	2560	2390	2390	2390	2390	3.8	7.5	2000	4000	50	4A	7300
		178	3740	3190	2850	2850	2850	2710	4.5	7.5	2000	4000	50	4A	7300
		202	3000	2560	2390	2390	2390	2390	3.1	7.5	2000	4000	50	4A	7300
		220	3960	3710	3660	3540	3430	2780	4.1	7.5	2000	4000	50	4A	7300
		273	3000	2560	2390	2390	2390	2390	2.3	7.5	2000	4000	50	4A	7300
		341	3000	2560	2390	2390	2390	2390	1.8	7.5	2000	4000	50	4A	7300
		426	3000	2560	2390	2390	2390	2390	1.5	7.5	2000	4000	50	4A	7300
<b>L4</b>		413	3740	3190	2850	2850	2850	2710	2.0	6	2000	4000	50	4A	7300
		446	3960	3750	3690	3540	3430	2780	2.1	6	2000	4000	50	4A	7300
		492	3960	3750	3690	3540	3430	2780	1.9	6	2000	4000	50	4A	7300
		556	3960	3750	3690	3540	3430	2780	1.7	6	2000	4000	50	4A	7300
		649	3710	3520	3500	3440	3120	2830	1.4	6	2000	4000	50	4A	7300
		702	3000	2560	2390	2390	2390	2390	0.93	6	2000	4000	50	4A	7300
		816	3960	3750	3690	3540	3430	2780	1.1	6	2000	4000	50	4A	7300
		1018	3960	3750	3690	3540	3430	2780	0.92	6	2000	4000	50	4A	7300
		1164	3000	2560	2390	2390	2390	2390	0.56	6	2000	4000	50	4A	7300
		1271	3960	3750	3690	3540	3430	2780	0.74	6	2000	4000	50	4A	7300
		1344	3710	3520	3500	3440	3080	2830	0.65	6	2000	4000	50	4A	7300
		1586	3960	3710	3660	3540	3430	2780	0.59	6	2000	4000	50	4A	7300
		1815	3000	2560	2390	2390	2390	2390	0.36	6	2000	4000	50	4A	7300
		1991	3740	3190	2850	2850	2850	2710	0.42	6	2000	4000	50	4A	7300
		2269	3000	2560	2390	2390	2390	2390	0.29	6	2000	4000	50	4A	7300
	2453	3000	2560	2390	2390	2390	2390	0.27	6	2000	4000	50	4A	7300	



<b>305 L</b>		288	<b>5800 Nm</b>
--------------	--	-----	----------------

		i	M <sub>n2</sub> [Nm]						P <sub>1</sub>	P <sub>t</sub>	n <sub>1</sub>	n <sub>1max</sub>	M <sub>b</sub>		M <sub>2max</sub>
			n <sub>2</sub> ·h	n <sub>2</sub> ·h	n <sub>2</sub> ·h	n <sub>2</sub> ·h	n <sub>2</sub> ·h	n <sub>2</sub> ·h							
		1:	10000	25000	50000	100000	500000	1000000							
<b>L1</b>		3.60	4700	4490	4490	4490	4480	3640	60	13	1800	3800	1000	5K	8800
		4.25	5800	5500	5480	5300	4410	3580	60	13	1800	3800	1000	5K	8800
		5.33	5600	5040	4470	4400	4280	3490	60	13	1800	3800	1000	5K	8800
		6.20	4690	4000	3600	3600	3550	3460	60	13	1800	3800	800	5G	8800
		7.50	3800	3300	3100	3100	3000	2790	60	13	1800	3800	630	5E	8800
<b>L2</b>		12.5	4700	4490	4490	4490	3800	3090	30	9	2000	4000	400	4K	8800
		15.3	4700	4490	4490	4490	3750	3040	30	9	2000	4000	330	4H	8800
		18.1	5800	5500	5480	5300	4210	3420	30	9	2000	4000	400	4K	8800
		20.8	4700	4450	4430	4430	3630	2950	30	9	2000	4000	260	4F	8800







### 305 L

288



### 5800 Nm

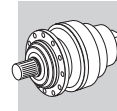
	i	M <sub>n2</sub> [Nm]						P <sub>1</sub>	P <sub>t</sub>	n <sub>1</sub>	n <sub>1max</sub>	M <sub>b</sub>		M <sub>2max</sub>
		n <sub>2</sub> ·h	n <sub>2</sub> ·h	n <sub>2</sub> ·h	n <sub>2</sub> ·h	n <sub>2</sub> ·h	n <sub>2</sub> ·h							
	1:	10000	25000	50000	100000	500000	1000000							
<b>L2</b>	22.7	5600	5040	4470	4400	4280	3490	30	9	2000	4000	330	4H	8800
	24.5	5530	5400	5300	5230	4070	3310	30	9	2000	4000	330	4H	8800
	26.4	4690	4000	3600	3600	3550	3460	30	9	2000	4000	260	4F	8800
	30.8	5600	5040	4470	4400	4280	3490	30	9	2000	4000	260	4F	8800
	35.8	4690	4000	3600	3600	3550	3460	22.4	9	2000	4000	160	4D	8800
	38.4	5600	4900	4470	4400	4280	3490	25.5	9	2000	4000	160	4D	8800
	44.6	4690	4000	3600	3600	3550	3460	18.3	9	2000	4000	160	4D	8800
	55.8	4430	4000	3600	3600	3500	3460	15.2	9	2000	4000	160	4D	8800
<b>L3</b>	53.4	4700	4490	4490	4490	3750	3040	18.8	7.5	2000	4000	100	4B	8800
	63.1	5800	5480	5480	5300	4270	3470	19.4	7.5	2000	4000	160	4D	8800
	72.3	4700	4490	4490	4490	3800	3090	14.1	7.5	2000	4000	100	4B	8800
	77.2	5800	5500	5480	5300	4210	3420	16.3	7.5	2000	4000	100	4B	8800
	90.2	4700	4490	4490	4490	3800	3090	11.4	7.5	2000	4000	100	4B	8800
	105	5800	5500	5480	5300	4210	3420	12.3	7.5	2000	4000	100	4B	8800
	113	4690	4000	3600	3600	3550	3460	8.7	7.5	2000	4000	100	4B	8800
	124	4690	4000	3600	3600	3550	3460	8.0	7.5	2000	4000	50	4A	8800
	141	5530	5350	5300	5230	4070	3310	8.9	7.5	2000	4000	100	4B	8800
	152	4690	4000	3600	3600	3550	3460	6.7	7.5	2000	4000	50	4A	8800
	164	5600	5040	4470	4400	4280	3490	7.7	7.5	2000	4000	50	4A	8800
	178	5600	5040	4470	4400	4280	3490	7.2	7.5	2000	4000	50	4A	8800
	190	4690	4000	3600	3600	3550	3460	5.5	7.5	2000	4000	50	4A	8800
	220	4750	4750	4750	4750	3660	3210	4.9	7.5	2000	4000	50	4A	8800
	258	4690	4000	3600	3600	3550	3460	4.1	7.5	2000	4000	50	4A	8800
	276	5600	4900	4470	4400	4280	3490	4.6	7.5	2000	4000	50	4A	8800
	321	4690	4000	3600	3600	3550	3460	3.3	7.5	2000	4000	50	4A	8800
389	3800	3300	3100	3100	3000	2790	2.2	7.5	2000	4000	50	4A	8800	
402	4690	4000	3600	3600	3550	3460	2.6	6	2000	4000	50	4A	8800	
<b>L4</b>	413	5600	5040	4470	4400	4280	3490	3.2	6	2000	4000	50	4A	8800
	446	5800	5500	5480	5300	4210	3420	3.1	6	2000	4000	50	4A	8800
	492	5530	5350	5300	5230	4070	3310	2.6	6	2000	4000	50	4A	8800
	556	5800	5500	5480	5300	4210	3420	2.5	6	2000	4000	50	4A	8800
	649	4700	4490	4490	4490	3800	3090	1.7	6	2000	4000	50	4A	8800
	718	4690	4000	3600	3600	3550	3460	1.5	6	2000	4000	50	4A	8800
	816	5530	5350	5300	5230	4070	3310	1.6	6	2000	4000	50	4A	8800
	896	4690	4000	3600	3600	3550	3460	1.2	6	2000	4000	50	4A	8800
	1018	5530	5350	5300	5230	4070	3310	1.3	6	2000	4000	50	4A	8800
	1098	4690	4000	3600	3600	3550	3460	0.99	6	2000	4000	50	4A	8800
	1278	5600	5040	4470	4400	4280	3490	1.0	6	2000	4000	50	4A	8800
	1370	4690	4000	3600	3600	3550	3460	0.79	6	2000	4000	50	4A	8800
	1586	4750	4750	4750	4750	3660	3210	0.71	6	2000	4000	50	4A	8800
	1854	4690	4000	3600	3600	3550	3460	0.59	6	2000	4000	50	4A	8800
	1991	5600	4900	4470	4400	4280	3490	0.67	6	2000	4000	50	4A	8800
2243	3800	3300	3100	3100	3000	2790	0.40	6	2000	4000	50	4A	8800	
2799	3800	3300	3100	3100	3000	2790	0.32	6	2000	4000	50	4A	8800	

### 306 L

300

### 10840 Nm

	i	M <sub>n2</sub> [Nm]						P <sub>1</sub>	P <sub>t</sub>	n <sub>1</sub>	n <sub>1max</sub>	M <sub>b</sub>		M <sub>2max</sub>
		n <sub>2</sub> ·h	n <sub>2</sub> ·h	n <sub>2</sub> ·h	n <sub>2</sub> ·h	n <sub>2</sub> ·h	n <sub>2</sub> ·h							
	1:	10000	25000	50000	100000	500000	1000000							
<b>L1</b>	3.60	10840	10380	10380	10380	7100	5770	75	18	1600	3000	2600	6K	14900
	4.25	10420	9850	9850	9600	6990	5680	75	18	1600	3000	2600	6K	14900
	5.33	10080	9350	8300	7950	6810	5530	75	18	1600	3000	2100	6G	14900
	6.20	8630	7370	6530	6500	6460	5480	75	18	1600	3000	1500	6E	14900
	7.50	7000	5900	5500	5500	5040	5040	75	18	1600	3000	1100	6C	14900
<b>L2</b>	13.0	8020	8020	8020	8020	6210	5040	40	13	1800	3800	800	5G	14900
	15.3	9770	9340	9340	9300	6110	4960	40	13	1800	3800	800	5G	14900
	18.1	10420	9850	9850	9600	6860	5570	40	13	1800	3800	630	5E	14900



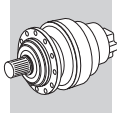
<b>306 L</b>		300	<b>10840 Nm</b>
--------------	--	-----	-----------------

		i	M <sub>n2</sub> [Nm]						P <sub>1</sub>	P <sub>t</sub>	n <sub>1</sub>	n <sub>1max</sub>	M <sub>b</sub>		M <sub>2max</sub>
			n <sub>2</sub> ·h	n <sub>2</sub> ·h	n <sub>2</sub> ·h	n <sub>2</sub> ·h	n <sub>2</sub> ·h	n <sub>2</sub> ·h							
		1:	10000	25000	50000	100000	500000	1000000							
<b>L2</b>		22.7	9560	9100	9100	9100	6680	5430	40	13	1800	3800	500	5C	14900
		26.4	7890	7590	7590	7590	6620	5380	40	13	1800	3800	400	5B	14900
		28.4	10080	9350	8300	7950	6810	5530	40	13	1800	3800	400	5B	14900
		33.1	9540	9350	8300	7950	6810	5530	40	13	1800	3800	400	5B	14900
		38.4	8630	7370	6530	6500	6460	5480	34	13	1800	3800	400	5B	14900
		46.5	8500	7370	6530	6500	6460	5480	29	13	1800	3800	400	5B	14900
		56.3	7000	5900	5500	5500	5040	5040	21	13	1800	3800	400	5B	14900
		72.5	6400	5900	5500	5500	5040	5040	16.3	13	1800	3800	400	5B	14900
<b>L3</b>		53.2	9770	9340	9340	9300	6110	4960	20	7.5	2000	4000	260	4F	14900
		65.2	9770	9340	9340	9300	6110	4960	20	7.5	2000	4000	160	4D	14900
		77.0	10420	9850	9850	9600	6860	5570	20	7.5	2000	4000	160	4D	14900
		81.9	8320	7700	7700	7530	5950	4830	20	7.5	2000	4000	160	4D	14900
		88.3	9450	9450	9450	9450	6970	5660	20	7.5	2000	4000	160	4D	14900
		104	10420	9850	9850	9600	6860	5570	20	7.5	2000	4000	160	4D	14900
		112	7890	7590	7590	7590	6620	5380	15.2	7.5	2000	4000	160	4D	14900
		121	10080	9350	8300	7950	6810	5530	17.2	7.5	2000	4000	100	4B	14900
		141	9540	9350	8300	7950	6810	5530	14.8	7.5	2000	4000	100	4B	14900
		152	7890	7590	7590	7590	6620	5380	11.3	7.5	2000	4000	100	4B	14900
		190	8630	7370	6530	6500	6460	5480	10.2	7.5	2000	4000	100	4B	14900
		205	10080	9350	8300	7950	6810	5530	10.6	7.5	2000	4000	100	4B	14900
		222	8630	7370	6530	6500	6460	5480	8.8	7.5	2000	4000	50	4A	14900
		238	9540	9350	8300	7950	6810	5530	9.0	7.5	2000	4000	50	4A	14900
		268	7000	5900	5500	5500	5040	5040	6.0	7.5	2000	4000	50	4A	14900
		288	7000	5900	5500	5500	5040	5040	5.6	7.5	2000	4000	50	4A	14900
	325	7000	5900	5500	5500	5040	5040	4.9	7.5	2000	4000	50	4A	14900	
	405	7000	5900	5500	5500	5040	5040	4.0	7.5	2000	4000	50	4A	14900	
<b>L4</b>		391	8630	7370	6530	6500	6460	5480	5.1	6	2000	4000	50	4A	14900
		444	10420	9850	9850	9600	6860	5570	5.3	6	2000	4000	50	4A	14900
		509	9450	9450	9450	9450	6970	5660	4.1	6	2000	4000	50	4A	14900
		589	10080	9350	8300	7950	6810	5530	3.8	6	2000	4000	50	4A	14900
		636	9450	9450	9450	9450	6970	5660	3.3	6	2000	4000	50	4A	14900
		700	10080	9350	8300	7950	6810	5530	3.2	6	2000	4000	50	4A	14900
		809	7890	7590	7590	7590	6620	5380	2.2	6	2000	4000	50	4A	14900
		877	7890	7590	7590	7590	6620	5380	2.0	6	2000	4000	50	4A	14900
		1015	9540	9350	8300	7950	6810	5530	2.2	6	2000	4000	50	4A	14900
		1095	7890	7590	7590	7590	6620	5380	1.6	6	2000	4000	50	4A	14900
		1279	8630	7370	6530	6500	6460	5480	1.6	6	2000	4000	50	4A	14900
		1475	10080	9350	8300	7950	6810	5530	1.5	6	2000	4000	50	4A	14900
		1597	8630	7370	6530	6500	6460	5480	1.3	6	2000	4000	50	4A	14900
		1843	10080	9350	8300	7950	6810	5530	1.2	6	2000	4000	50	4A	14900
		2074	7000	5900	5500	5500	5040	5040	0.80	6	2000	4000	50	4A	14900
		2337	7000	5900	5500	5500	5040	5040	0.71	6	2000	4000	50	4A	14900
	2916	7000	5900	5500	5500	5040	5040	0.57	6	2000	4000	50	4A	14900	



<b>307 L</b>		312	<b>15680 Nm</b>
--------------	--	-----	-----------------



		i	M <sub>n2</sub> [Nm]						P <sub>1</sub>	P <sub>t</sub>	n <sub>1</sub>	n <sub>1max</sub>	M <sub>b</sub>		M <sub>2max</sub>
			n <sub>2</sub> ·h	n <sub>2</sub> ·h	n <sub>2</sub> ·h	n <sub>2</sub> ·h	n <sub>2</sub> ·h	n <sub>2</sub> ·h							
		1:	10000	25000	50000	100000	500000	1000000							
<b>L1</b>		3.43	9000	9000	9000	9000	8300	7960	115	22	1500	2500	3200	6L	18600
		4.09	15680	14890	14890	13510	9560	7770	115	22	1500	2500	3200	6L	21000
		5.25	14840	12700	11300	10790	9340	7590	115	22	1500	2500	3200	6L	21000
		6.23	11000	9600	8700	8700	8240	7490	115	22	1500	2500	2100	6G	21000
<b>L2</b>		12.3	9000	9000	9000	9000	8300	7960	60	18	1800	3800	1000	5K	18600
		14.7	15680	14890	14890	13510	9560	7770	60	18	1800	3800	800	5G	21000
		17.4	15680	14890	14890	13510	9560	7770	60	18	1800	3800	1000	5K	21000
		21.8	15680	14890	14890	13510	9560	7770	60	18	1800	3800	800	5G	21000
		25.4	14670	14010	14010	13510	9560	7770	60	18	1800	3800	630	5E	21000



### 307 L

312



### 15680 Nm

	i	M <sub>n2</sub> [Nm]						P <sub>1</sub>	P <sub>t</sub>	n <sub>1</sub>	n <sub>1max</sub>	M <sub>b</sub>		M <sub>2max</sub>
		n <sub>2</sub> ·h	n <sub>2</sub> ·h	n <sub>2</sub> ·h	n <sub>2</sub> ·h	n <sub>2</sub> ·h	n <sub>2</sub> ·h							
	1:	10000	25000	50000	100000	500000	1000000							
<b>L2</b>	28.0	14840	12700	11300	10790	9340	7590	60	18	1800	3800	500	5C	21000
	30.7	12300	12300	12300	12300	9560	7770	60	18	1800	3800	500	5C	21000
	32.6	14840	12700	11300	10790	9340	7590	60	18	1800	3800	500	5C	21000
	38.6	11000	9600	8700	8700	8240	7490	46	18	1800	3800	400	5B	21000
	46.7	11000	9600	8700	8700	8240	7490	39	18	1800	3800	400	5B	21000
<b>L3</b>	51.3	15680	14890	14890	13510	9560	7770	30	11	2000	4000	330	4H	21000
	60.5	15680	14890	14890	13510	9560	7770	30	11	2000	4000	330	4H	21000
	74.1	15680	14890	14890	13510	9560	7770	30	11	2000	4000	260	4F	21000
	80.6	14840	12700	11300	10790	9340	7590	30	11	2000	4000	260	4F	21000
	93.0	15680	14890	14890	13510	9560	7770	30	11	2000	4000	260	4F	21000
	100	15680	14890	14890	13510	9560	7770	30	11	2000	4000	260	4F	21000
	113	14840	12700	11300	10790	9340	7590	26	11	2000	4000	160	4D	21000
	126	15680	14890	14890	13510	9560	7770	26	11	2000	4000	160	4D	21000
	139	14840	12700	11300	10790	9340	7590	22	11	2000	4000	160	4D	21000
	146	15000	14010	14010	13510	9560	7770	23	11	2000	4000	160	4D	21000
	162	14840	12700	11300	10790	9340	7590	19.4	11	2000	4000	100	4B	21000
	177	12300	12300	12300	12300	9560	7770	15.9	11	2000	4000	100	4B	21000
	202	14840	12700	11300	10790	9340	7590	15.9	11	2000	4000	100	4B	21000
	221	15000	13800	12900	12500	9560	7770	15.6	11	2000	4000	100	4B	21000
	239	11000	9600	8700	8700	8240	7490	10.5	11	2000	4000	50	4A	21000
	284	14330	12700	11300	10790	9340	7590	11.3	11	2000	4000	50	4A	21000
	336	11000	9600	8700	8700	8240	7490	7.5	11	2000	4000	50	4A	21000
<b>L4</b>	349	15680	14890	14890	13510	9560	7770	10.2	7.5	2000	4000	50	4A	21000
	406	14840	12700	11300	10790	9340	7590	8.2	7.5	2000	4000	50	4A	21000
	465	14840	12700	11300	10790	9340	7590	7.1	7.5	2000	4000	50	4A	21000
	509	15000	14010	14010	13510	9560	7770	7.0	7.5	2000	4000	50	4A	21000
	579	15680	14890	14890	13510	9560	7770	6.1	7.5	2000	4000	50	4A	21000
	654	14840	12700	11300	10790	9340	7590	5.1	7.5	2000	4000	50	4A	21000
	722	15680	14890	14890	13510	9560	7770	4.9	7.5	2000	4000	50	4A	21000
	801	14840	12700	11300	10790	9340	7590	4.1	7.5	2000	4000	50	4A	21000
	906	15680	14890	14890	13510	9560	7770	3.9	7.5	2000	4000	50	4A	21000
	999	14840	12700	11300	10790	9340	7590	3.3	7.5	2000	4000	50	4A	21000
	1157	14840	12700	11300	10790	9340	7590	2.9	7.5	2000	4000	50	4A	21000
	1274	12300	12300	12300	12300	9560	7770	2.3	7.5	2000	4000	50	4A	21000
	1408	15680	14890	14890	13510	9560	7770	2.5	7.5	2000	4000	50	4A	21000
	1591	15000	13800	12900	12500	9560	7770	2.2	7.5	2000	4000	50	4A	21000
	1767	15680	14890	14890	13510	9560	7770	2.0	7.5	2000	4000	50	4A	21000
	2041	14330	12700	11300	10790	9340	7590	1.6	7.5	2000	4000	50	4A	21000
	2423	11000	9600	8700	8700	8240	7490	1.1	7.5	2000	4000	50	4A	21000

### 309 L

324

### 23240 Nm

	i	M <sub>n2</sub> [Nm]						P <sub>1</sub>	P <sub>t</sub>	n <sub>1</sub>	n <sub>1max</sub>	M <sub>b</sub>		M <sub>2max</sub>
		n <sub>2</sub> ·h	n <sub>2</sub> ·h	n <sub>2</sub> ·h	n <sub>2</sub> ·h	n <sub>2</sub> ·h	n <sub>2</sub> ·h							
	1:	10000	25000	50000	100000	500000	1000000							
<b>L1</b>	3.43	13000	13000	13000	13000	12310	10920	150	25	1500	2000	3200	6L	27900
	4.09	23240	22070	22070	20260	13120	10660	150	25	1500	2000	3200	6L	29000
	5.25	21980	19060	16940	16190	12810	10410	150	25	1500	2000	3200	6L	29000
	6.23	17000	14400	13000	13000	12370	10280	150	25	1500	2000	3200	6L	29000
<b>L2</b>	12.3	13000	13000	13000	13000	10290	8360	60	18	1800	3800	1000	5K	27900
	14.7	17730	17730	17730	17730	11650	9460	60	18	1800	3800	1000	5K	29000
	17.4	21620	21260	21260	18580	11460	9310	60	18	1800	3800	1000	5K	29000
	21.8	18510	17500	17500	17140	11160	9070	60	18	1800	3800	1000	5K	29000
	25.4	14670	14300	14300	14300	11060	8990	60	18	1800	3800	800	5G	29000
	28.0	21980	19060	16940	16190	12810	10410	60	18	1800	3800	800	5G	29000
	32.6	18300	18100	16940	16190	12810	10410	60	18	1800	3800	630	5E	29000
	38.6	17000	14400	13000	13000	12370	10280	60	18	1800	3800	500	5C	29000
	46.7	17000	14400	13000	13000	12370	10280	58	18	1800	3800	400	5B	29000



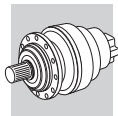
<b>309 L</b>		324	<b>23240 Nm</b>
--------------	--	-----	-----------------

		i	M <sub>n2</sub> [Nm]						P <sub>1</sub>	P <sub>t</sub>	n <sub>1</sub>	n <sub>1max</sub>	M <sub>b</sub>		M <sub>2max</sub>
			n <sub>2</sub> ·h	n <sub>2</sub> ·h	n <sub>2</sub> ·h	n <sub>2</sub> ·h	n <sub>2</sub> ·h	n <sub>2</sub> ·h							
		1:	10000	25000	50000	100000	500000	1000000							
<b>L3</b>		51.3	17730	17730	17730	17730	11650	9460	30	11	2000	4000	400	4K	29000
		60.5	21620	21260	21260	18580	11460	9310	30	11	2000	4000	400	4K	29000
		74.1	21620	21260	21260	18580	11460	9310	30	11	2000	4000	260	4F	29000
		80.6	21980	19060	16940	16190	12810	10410	30	11	2000	4000	260	4F	29000
		93.0	18510	17500	17500	17140	11160	9070	30	11	2000	4000	260	4F	29000
		100	21620	21260	21260	18580	11460	9310	30	11	2000	4000	260	4F	29000
		113	18300	18100	16940	16190	12810	10410	30	11	2000	4000	260	4F	29000
		126	18510	17500	17500	17140	11160	9070	30	11	2000	4000	260	4F	29000
		139	18300	18100	16940	16190	12810	10410	30	11	2000	4000	160	4D	29000
		162	21980	19060	16940	16190	12810	10410	29	11	2000	4000	160	4D	29000
		183	14670	14300	14300	14300	11060	8990	18.2	11	2000	4000	100	4B	29000
		202	21980	19060	16940	16190	12810	10410	23.9	11	2000	4000	100	4B	29000
		223	17000	14400	13000	13000	12370	10280	17.5	11	2000	4000	100	4B	29000
		239	17000	14400	13000	13000	12370	10280	16.3	11	2000	4000	100	4B	29000
		284	15800	15800	15800	15000	12810	10410	12.8	11	2000	4000	100	4B	29000
		336	17000	14400	13000	13000	12370	10280	11.6	11	2000	4000	100	4B	29000
	<b>L4</b>		349	21620	21260	21260	18580	11460	9310	14.4	7.5	2000	4000	100	4B
		406	21980	19060	16940	16190	12810	10410	12.3	7.5	2000	4000	50	4A	29000
		465	21980	19060	16940	16190	12810	10410	10.7	7.5	2000	4000	50	4A	29000
		509	14670	14300	14300	14300	11060	8990	6.7	7.5	2000	4000	50	4A	29000
		579	21620	21260	21260	18580	11460	9310	8.7	7.5	2000	4000	50	4A	29000
		654	18300	18100	16940	16190	12810	10410	6.6	7.5	2000	4000	50	4A	29000
		722	21620	21260	21260	18580	11460	9310	7.0	7.5	2000	4000	50	4A	29000
		801	18300	18100	16940	16190	12810	10410	5.4	7.5	2000	4000	50	4A	29000
		906	18510	17500	17500	17140	11160	9070	4.7	7.5	2000	4000	50	4A	29000
		999	18300	18100	16940	16190	12810	10410	4.3	7.5	2000	4000	50	4A	29000
		1149	17000	14400	13000	13000	12370	10280	3.5	7.5	2000	4000	50	4A	29000
		1286	17000	14400	13000	13000	12370	10280	3.1	7.5	2000	4000	50	4A	29000
		1380	17000	14400	13000	13000	12370	10280	2.9	7.5	2000	4000	50	4A	29000
		1605	17000	14400	13000	13000	12370	10280	2.5	7.5	2000	4000	50	4A	29000
		1723	17000	14400	13000	13000	12370	10280	2.3	7.5	2000	4000	50	4A	29000
		2003	17000	14400	13000	13000	12370	10280	1.9	7.5	2000	4000	50	4A	29000
		2423	17000	14400	13000	13000	12370	10280	1.7	7.5	2000	4000	50	4A	29000



<b>310 L</b>		336	<b>34120 Nm</b>
--------------	--	-----	-----------------

		i	M <sub>n2</sub> [Nm]						P <sub>1</sub>	P <sub>t</sub>	n <sub>1</sub>	n <sub>1max</sub>	M <sub>b</sub>		M <sub>2max</sub>
			n <sub>2</sub> ·h	n <sub>2</sub> ·h	n <sub>2</sub> ·h	n <sub>2</sub> ·h	n <sub>2</sub> ·h	n <sub>2</sub> ·h							
		1:	10000	25000	50000	100000	500000	1000000							
<b>L1</b>		4.09	34120	32340	26580	21590	13320	10820	175	35	1500	1800	—	—	47600
		5.25	30600	26240	23350	21100	13020	10570	175	35	1500	1800	—	—	47600
		6.23	26000	21200	18420	18230	12860	10440	175	35	1500	1800	—	—	47600
<b>L2</b>		14.7	34120	32340	26580	21590	13320	10820	75	22	1600	3000	2100	6G	47600
		17.4	34120	32340	26580	21590	13320	10820	75	22	1600	3000	2100	6G	47600
		21.8	34120	31930	26580	21590	13320	10820	75	22	1600	3000	1500	6E	47600
		25.4	27110	25910	25910	21590	13320	10820	75	22	1600	3000	1500	6E	47600
		28.0	30600	26240	23350	21100	13020	10570	75	22	1600	3000	1500	6E	47600
		30.7	21800	21800	21800	20150	13320	10820	75	22	1600	3000	1050	6C	47600
		32.6	30600	26240	23350	21100	13020	10570	75	22	1600	3000	1050	6C	47600
		38.6	26000	21200	18420	18230	12860	10440	75	22	1600	3000	850	6B	47600
		46.7	26000	21200	18420	18230	12860	10440	75	22	1600	3000	850	6B	47600
<b>L3</b>		53.0	34120	32340	26580	21590	13320	10820	40	18	1800	3800	630	5E	47600
		62.6	34120	32340	26580	21590	13320	10820	40	18	1800	3800	630	5E	47600
		73.9	34120	32340	26580	21590	13320	10820	40	18	1800	3800	500	5C	47600
		80.3	30600	26240	23350	21100	13020	10570	40	18	1800	3800	400	5B	47600
		91.3	34120	32340	26580	21590	13320	10820	40	18	1800	3800	400	5B	47600
		101	30600	26240	23350	21100	13020	10570	40	18	1800	3800	400	5B	47600
		110	34120	32340	26580	21590	13320	10820	40	18	1800	3800	400	5B	47600



### 310 L

336

### 34120 Nm

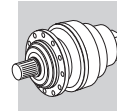
	i	M <sub>n2</sub> [Nm]						P <sub>1</sub>	P <sub>t</sub>	n <sub>1</sub>	n <sub>1max</sub>	M <sub>b</sub>		M <sub>2max</sub>
		n <sub>2</sub> ·h	n <sub>2</sub> ·h	n <sub>2</sub> ·h	n <sub>2</sub> ·h	n <sub>2</sub> ·h	n <sub>2</sub> ·h							
	1:	10000	25000	50000	100000	500000	1000000							
<b>L3</b>	119	30600	26240	23350	21100	13020	10570	40	18	1800	3800	400	5B	47600
	130	34120	32340	26580	21590	13320	10820	40	18	1800	3800	400	5B	47600
	142	30600	26240	23350	21100	13020	10570	40	18	1800	3800	400	5B	47600
	164	34120	31930	26580	21590	13320	10820	38	18	1800	3800	400	5B	47600
	177	26000	21200	18420	18230	12860	10440	30	18	1800	3800	400	5B	47600
	202	30600	26240	23350	21100	13020	10570	30	18	1800	3800	400	5B	47600
	230	21800	21800	21800	20150	13320	10820	19.6	18	1800	3800	400	5B	47600
	249	26000	21200	18420	18230	12860	10440	22	18	1800	3800	400	5B	47600
	295	28000	25880	23350	21100	13020	10570	19.6	18	1800	3800	400	5B	47600
	350	26000	21200	18420	18230	12860	10440	15.3	18	1800	3800	400	5B	47600
<b>L4</b>	392	26000	21200	18420	18230	12860	10440	15.7	11	2000	4000	100	4B	47600
	451	34120	32340	26580	21590	13320	10820	15.7	11	2000	4000	100	4B	47600
	507	30600	26240	23350	21100	13020	10570	13.8	11	2000	4000	100	4B	47600
	556	34120	32340	26580	21590	13320	10820	11.5	11	2000	4000	50	4A	47600
	637	30600	26240	23350	21100	13020	10570	11.0	11	2000	4000	50	4A	47600
	726	30600	26240	23350	21100	13020	10570	9.6	11	2000	4000	50	4A	47600
	818	30600	26240	23350	21100	13020	10570	8.5	11	2000	4000	50	4A	47600
	939	34120	32340	26580	21590	13320	10820	6.8	11	2000	4000	50	4A	47600
	1021	30600	26240	23350	21100	13020	10570	6.8	11	2000	4000	50	4A	47600
	1164	30600	26240	23350	21100	13020	10570	6.0	11	2000	4000	50	4A	47600
	1259	28000	25880	23350	21100	13020	10570	5.3	11	2000	4000	50	4A	47600
	1438	26000	21200	18420	18230	12860	10440	4.3	11	2000	4000	50	4A	47600
	1672	26000	21200	18420	18230	12860	10440	3.7	11	2000	4000	50	4A	47600
	1794	26000	21200	18420	18230	12860	10440	3.4	11	2000	4000	50	4A	47600
	2022	26000	21200	18420	18230	12860	10440	3.0	11	2000	4000	50	4A	47600
	2523	26000	21200	18420	18230	12860	10440	2.4	11	2000	4000	50	4A	47600

### 311 L

348

### 48330 Nm

	i	M <sub>n2</sub> [Nm]						P <sub>1</sub>	P <sub>t</sub>	n <sub>1</sub>	n <sub>1max</sub>	M <sub>b</sub>		M <sub>2max</sub>
		n <sub>2</sub> ·h	n <sub>2</sub> ·h	n <sub>2</sub> ·h	n <sub>2</sub> ·h	n <sub>2</sub> ·h	n <sub>2</sub> ·h							
	1:	10000	25000	50000	100000	500000	1000000							
<b>L1</b>	4.09	48330	45840	38290	31100	19190	15590	200	35	1500	1800	—	—	58300
	5.25	45210	39550	35220	32000	19700	16000	200	35	1500	1800	—	—	58300
	6.23	34000	29500	27000	27000	18600	15100	200	35	1500	1800	—	—	58300
<b>L2</b>	14.0	35700	35700	35700	31100	19190	15590	115	26	1500	2500	3200	6L	58300
	16.7	48330	45840	38290	31100	19190	15590	115	26	1500	2500	3200	6L	58300
	18.0	43000	39550	35220	32000	19700	16000	115	26	1500	2500	2600	6K	58300
	21.5	46920	43390	38290	31100	19190	15590	115	26	1500	2500	2100	6G	58300
	25.5	35200	34500	34500	31100	19190	15590	115	26	1500	2500	1500	6E	58300
	27.6	45210	39550	35220	32000	19700	16000	115	26	1500	2500	2100	6G	58300
	32.7	43000	39550	35220	32000	19700	16000	115	26	1500	2500	1500	6E	58300
	38.8	34000	29500	27000	27000	18600	15100	115	26	1500	2500	850	6B	58300
<b>L3</b>	50.5	35700	35700	35700	31100	19190	15590	60	18	1800	3800	800	5G	58300
	60.2	48330	45840	38290	31100	19190	15590	60	18	1800	3800	800	5G	58300
	71.1	48330	45840	38290	31100	19190	15590	60	18	1800	3800	800	5G	58300
	77.3	46920	43390	38290	31100	19190	15590	60	18	1800	3800	800	5G	58300
	89.3	48330	45840	38290	31100	19190	15590	60	18	1800	3800	500	5C	58300
	104	48330	45840	38290	31100	19190	15590	60	18	1800	3800	500	5C	58300
	115	46920	43390	38290	31100	19190	15590	60	18	1800	3800	400	5B	58300
	126	48330	45840	38290	31100	19190	15590	60	18	1800	3800	400	5B	58300
	133	46920	43390	38290	31100	19190	15590	60	18	1800	3800	400	5B	58300
	147	45210	39550	35220	32000	19700	16000	59	18	1800	3800	400	5B	58300
	161	46920	43390	38290	31100	19190	15590	56	18	1800	3800	400	5B	58300
	171	45210	39550	35220	32000	19700	16000	52	18	1800	3800	400	5B	58300
	191	35200	34500	34500	31100	19190	15590	38	18	1800	3800	400	5B	58300
	203	43000	39550	35220	32000	19700	16000	44	18	1800	3800	400	5B	58300
	245	43000	39550	35220	32000	19700	16000	36	18	1800	3800	400	5B	58300



<b>311 L</b>		348	<b>48330 Nm</b>
--------------	--	-----	-----------------

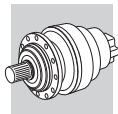
	i	M <sub>n2</sub> [Nm]						P <sub>1</sub>	P <sub>t</sub>	n <sub>1</sub>	n <sub>1max</sub>	M <sub>b</sub>		M <sub>2max</sub>
		n <sub>2</sub> ·h	n <sub>2</sub> ·h	n <sub>2</sub> ·h	n <sub>2</sub> ·h	n <sub>2</sub> ·h	n <sub>2</sub> ·h							
	1:	10000	25000	50000	100000	500000	1000000							
<b>L3</b>	291	34000	29500	27000	27000	18600	15100	24	18	1800	3800	400	5B	58300
<b>L4</b>	348	48330	45840	38290	31100	19190	15590	30	11	2000	4000	160	4D	58300
	410	48330	45840	38290	31100	19190	15590	26	11	2000	4000	160	4D	58300
	512	48330	45840	38290	31100	19190	15590	21	11	2000	4000	100	4B	58300
	568	46920	43390	38290	31100	19190	15590	18.4	11	2000	4000	100	4B	58300
	627	45210	39550	35220	32000	19700	16000	16.2	11	2000	4000	100	4B	58300
	724	48330	45840	38290	31100	19190	15590	14.7	11	2000	4000	100	4B	58300
	825	46920	43390	38290	31100	19190	15590	12.6	11	2000	4000	100	4B	58300
	904	48330	45840	38290	31100	19190	15590	11.8	11	2000	4000	50	4A	58300
	986	45210	39550	35220	32000	19700	16000	10.3	11	2000	4000	50	4A	58300
	1058	45210	39550	35220	32000	19700	16000	9.6	11	2000	4000	50	4A	58300
	1230	45210	39550	35220	32000	19700	16000	8.3	11	2000	4000	50	4A	58300
	1415	43000	39550	35220	32000	19700	16000	7.2	11	2000	4000	50	4A	58300
	1680	34000	29500	27000	27000	18600	15100	4.8	11	2000	4000	50	4A	58300
	1766	43000	39550	35220	32000	19700	16000	5.8	11	2000	4000	50	4A	58300
2096	34000	29500	27000	27000	18600	15100	3.8	11	2000	4000	50	4A	58300	

<b>313 L</b>		360	<b>57970 Nm</b>
--------------	--	-----	-----------------

	i	M <sub>n2</sub> [Nm]						P <sub>1</sub>	P <sub>t</sub>	n <sub>1</sub>	n <sub>1max</sub>	M <sub>b</sub>		M <sub>2max</sub>
		n <sub>2</sub> ·h	n <sub>2</sub> ·h	n <sub>2</sub> ·h	n <sub>2</sub> ·h	n <sub>2</sub> ·h	n <sub>2</sub> ·h							
	1:	10000	25000	50000	100000	500000	1000000							
<b>L1</b>	4.14	55410	55000	55000	46000	28400	23000	250	45	900	1200	—	—	105000
	5.40	57970	49730	45000	45000	27800	22600	250	45	900	1200	—	—	105000
	6.50	49000	42400	39000	39000	27800	22500	250	45	900	1200	—	—	105000
<b>L2</b>	14.2	52000	52000	52000	46000	28400	23000	150	30	1500	2000	3200	6L	105000
	16.9	55410	55000	54000	45210	27900	22660	150	30	1500	2000	3200	6L	105000
	18.5	57970	49730	45000	45000	27800	22600	150	30	1500	2000	3200	6L	105000
	21.8	55410	55000	55000	45400	28000	22800	150	30	1500	2000	2600	6K	105000
	25.8	53000	52000	52000	45210	27900	22660	150	30	1500	2000	2100	6G	105000
	28.4	57970	49730	45000	45000	27800	22600	150	30	1500	2000	2100	6G	105000
	33.6	57970	49730	45000	45000	27800	22600	150	30	1500	2000	2100	6G	105000
	40.5	49000	42400	39000	39000	27700	22500	150	30	1500	2000	1500	6E	105000
<b>L3</b>	51.1	52000	52000	49140	45210	27900	22660	60	18	1800	3800	1000	5K	105000
	61.0	55410	55000	52510	45210	27900	22660	60	18	1800	3800	1000	5K	105000
	72.0	55410	55000	52510	45210	27900	22660	60	18	1800	3800	1000	5K	105000
	78.3	55410	55000	55000	45400	28000	22800	60	18	1800	3800	1000	5K	105000
	92.4	55410	55000	55000	45400	28000	22800	60	18	1800	3800	800	5G	105000
	110	53000	52000	52000	45210	27900	22660	60	18	1800	3800	500	5C	105000
	120	57970	49730	45000	45000	27800	22600	60	18	1800	3800	500	5C	105000
	135	55410	55000	55000	45400	28000	22800	60	18	1800	3800	500	5C	105000
	143	57970	49730	45000	45000	27800	22600	60	18	1800	3800	400	5B	105000
	151	57970	49730	45000	45000	27800	22600	60	18	1800	3800	400	5B	105000
	163	55410	55000	52510	45210	27900	22660	60	18	1800	3800	400	5B	105000
	176	57970	49730	45000	45000	27800	22600	60	18	1800	3800	400	5B	105000
	182	49000	42400	39000	39000	27700	22500	56	18	1800	3800	400	5B	105000
	194	53000	52000	52000	45210	27900	22660	57	18	1800	3800	400	5B	105000
209	57970	49730	45000	45000	27800	22600	54	18	1800	3800	400	5B	105000	
252	57970	49730	45000	45000	27800	22600	45	18	1800	3800	400	5B	105000	
304	49000	42400	39000	39000	27700	22500	33	18	1800	3800	400	5B	105000	
<b>L4</b>	352	55410	52510	52510	45210	27900	22660	30	11	2000	4000	160	4D	105000
	394	55410	55000	55000	45400	28000	22800	30	11	2000	4000	160	4D	105000
	452	55410	55000	52510	45210	27900	22660	29	11	2000	4000	160	4D	105000
	514	57970	49730	45000	45000	27800	22600	25	11	2000	4000	160	4D	105000
	564	55410	55000	52510	45210	27900	22660	23	11	2000	4000	160	4D	105000
	633	52800	52000	52000	45210	27900	22660	19.7	11	2000	4000	100	4B	105000
	695	57970	49730	45000	45000	27800	22600	18.7	11	2000	4000	100	4B	105000









### 313 L



360

### 57970 Nm



	i	M <sub>n2</sub> [Nm]						P <sub>1</sub>	P <sub>t</sub>	n <sub>1</sub>	n <sub>1max</sub>	M <sub>b</sub>		M <sub>2max</sub>
		n <sub>2</sub> ·h	n <sub>2</sub> ·h	n <sub>2</sub> ·h	n <sub>2</sub> ·h	n <sub>2</sub> ·h	n <sub>2</sub> ·h							
	1:	10000	25000	50000	100000	500000	1000000							
<b>L4</b>	790	52800	52000	52000	45210	27900	22660	15.8	11	2000	4000	100	4B	105000
	889	57970	49730	45000	45000	27800	22600	14.6	11	2000	4000	100	4B	105000
	1014	57970	49730	45000	45000	27800	22600	12.8	11	2000	4000	100	4B	105000
	1117	52800	52000	52000	45210	27900	22660	11.2	11	2000	4000	50	4A	105000
	1266	57970	49730	45000	45000	27800	22600	10.3	11	2000	4000	50	4A	105000
	1394	52800	52000	52000	45210	27900	22660	9.0	11	2000	4000	50	4A	105000
	1502	57970	49730	45000	45000	27800	22600	8.7	11	2000	4000	50	4A	105000
	1817	57970	49730	45000	45000	27800	22600	7.2	11	2000	4000	50	4A	105000
	2187	49000	42400	39000	39000	27700	22500	5.3	11	2000	4000	50	4A	105000

### 314 L

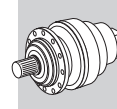


372

### 84000 Nm

	i	M <sub>n2</sub> [Nm]						P <sub>1</sub>	P <sub>t</sub>	n <sub>1</sub>	n <sub>1max</sub>	M <sub>b</sub>		M <sub>2max</sub>
		n <sub>2</sub> ·h	n <sub>2</sub> ·h	n <sub>2</sub> ·h	n <sub>2</sub> ·h	n <sub>2</sub> ·h	n <sub>2</sub> ·h							
	1:	10000	25000	50000	100000	500000	1000000							
<b>L1</b>	4.25	84000	80000	77600	68000	42400	34240	260	55	450	800	—	—	115000
	5.33	79200	69600	65464	62400	39200	31760	260	55	450	800	—	—	115000
	6.20	66792	57416	52000	52000	32800	26640	260	55	450	800	—	—	115000
<b>L2</b>	17.4	84000	80000	77600	63200	38960	31680	175	40	1500	1800	—	—	115000
	22.3	84000	80000	77600	66400	40800	33360	175	40	1500	1800	—	—	115000
	26.5	84000	80000	77600	62400	38720	31520	175	40	1500	1800	—	—	115000
	28.0	79200	69600	65464	62400	39040	31760	175	40	1500	1800	—	—	115000
	33.2	79200	69600	65464	62400	39040	31760	175	40	1500	1800	—	—	115000
	38.6	66792	57416	52000	52000	32800	26640	175	40	1500	1800	—	—	115000
<b>L3</b>	62.6	84000	80000	77600	63200	38960	31680	75	25	1600	3000	2100	6G	115000
	73.9	84000	80000	77600	63200	38960	31680	75	25	1600	3000	2100	6G	115000
	92.7	84000	80000	77600	63200	38960	31680	75	25	1600	3000	1500	6E	115000
	108	84000	80000	77600	63200	38960	31680	75	25	1600	3000	1500	6E	115000
	138	84000	80000	77600	66400	40800	33360	75	25	1600	3000	1500	6E	115000
	164	84000	80000	77600	62400	38720	31520	75	25	1600	3000	1050	6C	115000
	174	79200	69600	65464	62400	39040	31760	75	25	1600	3000	1050	6C	115000
	206	79200	69600	65464	62400	39040	31760	71	25	1600	3000	850	6B	115000
	240	66792	57416	52000	52000	32800	26640	49	25	1600	3000	850	6B	115000
	<b>L4</b>	314	84000	80000	77600	63200	38960	31680	40	15	1800	3800	630	5E
388		84000	80000	77600	63200	38960	31680	40	15	1800	3800	630	5E	115000
458		84000	80000	77600	63200	38960	31680	39	15	1800	3800	500	5C	115000
495		84000	80000	77600	63200	38960	31680	36	15	1800	3800	400	5B	115000
554		84000	80000	77600	63200	38960	31680	32	15	1800	3800	400	5B	115000
588		84000	80000	77600	66400	40800	33360	30	15	1800	3800	400	5B	115000
668		84000	80000	77600	63200	38960	31680	27	15	1800	3800	400	5B	115000
738		84000	80000	77600	66400	40800	33360	24	15	1800	3800	400	5B	115000
858		84000	80000	77600	66400	40800	33360	21	15	1800	3800	400	5B	115000
926		79200	69600	65464	62400	39040	31760	18.2	15	1800	3800	400	5B	115000
1038		84000	80000	77600	66400	40800	33360	17.2	15	1800	3800	400	5B	115000
1099		79200	69600	65464	62400	39040	31760	15.3	15	1800	3800	400	5B	115000
1277		79200	69600	65464	62400	39040	31760	13.2	15	1800	3800	400	5B	115000
1485		66792	57416	52000	52000	32800	26640	9.2	15	1800	3800	400	5B	115000
1796	66792	57416	52000	52000	32800	26640	7.6	15	1800	3800	400	5B	115000	

B



<b>315 L</b>		384	<b>105000 Nm</b>
--------------	--	-----	------------------

	i	M <sub>n2</sub> [Nm]						P <sub>1</sub>	P <sub>t</sub>	n <sub>1</sub>	n <sub>1max</sub>	M <sub>b</sub>		M <sub>2max</sub>
		1:	10000	25000	50000	100000	500000							
<b>L1</b>	4.25	105000	100000	97000	85000	53000	42800	260	60	500	800	—	—	135000
	5.33	99000	87000	81830	78000	49000	39700	260	60	500	800	—	—	135000
	6.20	83490	71770	65000	65000	41000	33300	260	60	500	800	—	—	135000
<b>L2</b>	17.4	105000	100000	97000	79000	48700	39600	200	45	1500	1800	—	—	135000
	22.3	105000	100000	97000	83000	51000	41700	200	45	1500	1800	—	—	135000
	26.5	105000	100000	97000	78000	48400	39400	200	45	1500	1800	—	—	135000
	28.0	99000	87000	81830	78000	48800	39700	200	45	1500	1800	—	—	135000
	33.2	99000	87000	81830	78000	48800	39700	200	45	1500	1800	—	—	135000
	38.6	83490	71770	65000	65000	41000	33300	200	45	1500	1800	—	—	135000
<b>L3</b>	59.6	105000	100000	97000	79000	48700	39600	115	30	1500	2500	2600	6K	135000
	71.1	105000	100000	97000	79000	48700	39600	115	30	1500	2500	2100	6G	135000
	91.3	105000	100000	97000	79000	48700	39600	115	30	1500	2500	1500	6E	135000
	108	105000	100000	97000	79000	48700	39600	115	30	1500	2500	1100	6C	135000
	139	105000	100000	97000	83000	51000	41700	115	30	1500	2500	850	6B	135000
	165	105000	100000	97000	78000	48400	39400	110	30	1500	2500	850	6B	135000
	174	99000	87000	81830	78000	48800	39700	98	30	1500	2500	850	6B	135000
	207	99000	87000	81830	78000	48800	39700	82	30	1500	2500	850	6B	135000
	241	83490	71770	65000	65000	41000	33300	57	30	1500	2500	850	6B	135000
	<b>L4</b>	302	105000	100000	97000	79000	48700	39600	60	18	1800	3800	400	5B
370		105000	100000	97000	79000	48700	39600	60	18	1800	3800	400	5B	135000
441		105000	100000	97000	79000	48700	39600	51	18	1800	3800	400	5B	135000
487		105000	100000	97000	79000	48700	39600	46	18	1800	3800	400	5B	135000
533		105000	100000	97000	79000	48700	39600	42	18	1800	3800	400	5B	135000
591		105000	100000	97000	83000	51000	41700	38	18	1800	3800	400	5B	135000
672		105000	100000	97000	79000	48700	39600	33	18	1800	3800	400	5B	135000
741		105000	100000	97000	83000	51000	41700	30	18	1800	3800	400	5B	135000
862		105000	100000	97000	83000	51000	41700	26	18	1800	3800	400	5B	135000
930		99000	87000	81830	78000	48800	39700	23	18	1800	3800	400	5B	135000
1043		105000	100000	97000	83000	51000	41700	21	18	1800	3800	400	5B	135000
1104		99000	87000	81830	78000	48800	39700	19.1	18	1800	3800	400	5B	135000
1284		99000	87000	81830	78000	48800	39700	16.4	18	1800	3800	400	5B	135000
1492		83490	71770	65000	65000	41000	33300	11.4	18	1800	3800	400	5B	135000
1805		83490	71770	65000	65000	41000	33300	9.4	18	1800	3800	400	5B	135000



<b>316 L</b>		396	<b>138820 Nm</b>
--------------	--	-----	------------------

	i	M <sub>n2</sub> [Nm]						P <sub>1</sub>	P <sub>t</sub>	n <sub>1</sub>	n <sub>1max</sub>	M <sub>b</sub>		M <sub>2max</sub>
		1:	10000	25000	50000	100000	500000							
<b>L1</b>	4.25	138820	130420	113000	100000	66000	54000	280	68	350	500	—	—	192000
<b>L2</b>	17.4	138820	126000	103000	83700	51600	42000	200	50	1500	1800	—	—	192000
	22.3	138820	126000	107000	85300	53300	42700	200	50	1500	1800	—	—	192000
	26.5	124000	115000	98650	80130	49440	40500	200	50	1500	1800	—	—	192000
<b>L3</b>	59.6	138820	126000	103000	83700	51600	42000	115	35	1500	2500	3200	6L	192000
	71.1	138820	126000	103000	83700	51600	42000	115	35	1500	2500	2600	6K	192000
	76.5	138820	126000	107000	85300	53300	42700	115	35	1500	2500	2600	6K	192000
	91.3	138820	126000	103000	83700	51600	42000	115	35	1500	2500	2100	6G	192000
	108	138820	125920	103000	83700	51600	42000	115	35	1500	2500	2100	6G	192000
	117	138820	126000	107000	85300	53300	42700	115	35	1500	2500	1500	6E	192000
	139	138820	122980	103000	83700	51600	42000	115	35	1500	2500	1500	6E	192000
165	124000	115000	98650	80130	49440	40500	115	35	1500	2500	1100	6C	192000	
<b>L4</b>	215	138820	126000	103000	83700	51600	42000	60	18	1800	3800	800	5G	192000
	256	138820	126000	103000	83700	51600	42000	60	18	1800	3800	800	5G	192000
	302	138820	126000	103000	83700	51600	42000	60	18	1800	3800	630	5E	192000
	329	138820	126000	103000	83700	51600	42000	60	18	1800	3800	630	5E	192000



### 316 L

396

### 138820 Nm

	i	M <sub>n2</sub> [Nm]						P <sub>1</sub>	P <sub>t</sub>	n <sub>1</sub>	n <sub>1max</sub>	M <sub>b</sub>		M <sub>2max</sub>
		n <sub>2</sub> ·h	n <sub>2</sub> ·h	n <sub>2</sub> ·h	n <sub>2</sub> ·h	n <sub>2</sub> ·h	n <sub>2</sub> ·h							
	1:	10000	25000	50000	100000	500000	1000000							
L4	370	138820	126000	103000	83700	51600	42000	60	18	1800	3800	500	5C	192000
	441	138820	126000	103000	83700	51600	42000	60	18	1800	3800	400	5B	192000
	487	138820	126000	103000	83700	51600	42000	59	18	1800	3800	400	5B	192000
	533	138820	126000	103000	83700	51600	42000	54	18	1800	3800	400	5B	192000
	566	138820	126000	103000	83700	51600	42000	51	18	1800	3800	400	5B	192000
	591	138820	122980	103000	83700	51600	42000	48	18	1800	3800	400	5B	192000
	625	138820	126000	107000	85300	53300	42700	46	18	1800	3800	400	5B	192000
	685	138820	126000	103000	83700	51600	42000	42	18	1800	3800	400	5B	192000
	726	138820	126000	107000	85300	53300	42700	40	18	1800	3800	400	5B	192000
	741	138820	122980	103000	83700	51600	42000	38	18	1800	3800	400	5B	192000
	812	138820	125920	103000	83700	51600	42000	35	18	1800	3800	400	5B	192000
	862	138820	122980	103000	83700	51600	42000	33	18	1800	3800	400	5B	192000
	1043	138820	122980	103000	83700	51600	42000	27	18	1800	3800	400	5B	192000
	1237	124000	115000	98650	80130	49440	40500	21	18	1800	3800	400	5B	192000




### 317 L

406




### 208110 Nm

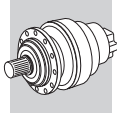
	i	M <sub>n2</sub> [Nm]						P <sub>1</sub>	P <sub>t</sub>	n <sub>1</sub>	n <sub>1max</sub>	M <sub>b</sub>		M <sub>2max</sub>
		n <sub>2</sub> ·h	n <sub>2</sub> ·h	n <sub>2</sub> ·h	n <sub>2</sub> ·h	n <sub>2</sub> ·h	n <sub>2</sub> ·h							
	1:	10000	25000	50000	100000	500000	1000000							
L1	4.09	208110	196530	166000	135000	83000	67240	300	85	200	300	—	—	393000
	5.25	187860	172400	154050	131030	80850	65670	300	85	200	300	—	—	393000
	6.23	156150	134380	119950	118770	79850	64860	300	85	200	300	—	—	393000
L2	16.9	207080	180000	147000	120000	74000	60000	250	55	900	1200	—	—	393000
	22.1	184310	177000	144000	117000	72000	59000	250	55	900	1200	—	—	393000
	26.6	155000	155000	144000	117000	72000	59000	250	55	900	1200	—	—	393000
	28.4	187860	172400	154050	131030	80850	65670	250	55	900	1200	—	—	393000
	34.1	170000	163960	154050	131030	80850	65670	250	55	900	1200	—	—	393000
	40.5	156150	134380	119950	118770	79850	64860	250	55	900	1200	—	—	393000
L3	58.1	207080	180000	147000	120000	74000	60000	150	35	1500	2000	3200	6L	393000
	69.3	207080	178190	144740	117560	72540	58920	150	35	1500	2000	3200	6L	393000
	89.0	207080	179000	145000	118000	73000	59000	150	35	1500	2000	2600	6K	393000
	106	207080	178190	144740	117560	72540	58920	150	35	1500	2000	2100	6G	393000
	116	184310	177000	144000	117000	72000	59000	150	35	1500	2000	1500	6E	393000
	138	184310	177000	144000	117000	72000	59000	150	35	1500	2000	1500	6E	393000
	166	155000	155000	144000	117000	72000	59000	150	35	1500	2000	1100	6C	393000
	179	170000	163960	154050	131030	80850	65670	150	35	1500	2000	1100	6C	393000
	213	170000	163960	154050	131030	80850	65670	138	35	1500	2000	850	6B	393000
	252	156150	134380	119950	118770	79850	64860	99	35	1500	2000	850	6B	393000
L4	310	207080	178190	144740	117560	72540	58920	60	18	1800	3800	630	5E	393000
	360	207080	178190	144740	117560	72540	58920	60	18	1800	3800	500	5C	393000
	449	207080	178190	144740	117560	72540	58920	60	18	1800	3800	500	5C	393000
	493	184310	177000	144000	117000	72000	59000	60	18	1800	3800	400	5B	393000
	552	207080	179000	145000	118000	73000	59000	60	18	1800	3800	400	5B	393000
	619	184310	177000	144000	117000	72000	59000	60	18	1800	3800	400	5B	393000
	719	184310	177000	144000	117000	72000	59000	53	18	1800	3800	400	5B	393000
	792	207080	178190	144740	117560	72540	58920	48	18	1800	3800	400	5B	393000
	904	170000	163960	154050	131030	80850	65670	40	18	1800	3800	400	5B	393000
	1032	184310	177000	144000	117000	72000	59000	37	18	1800	3800	400	5B	393000
	1134	170000	163960	154050	131030	80850	65670	32	18	1800	3800	400	5B	393000
	1318	170000	163960	154050	131030	80850	65670	27	18	1800	3800	400	5B	393000
	1595	170000	163960	154050	131030	80850	65670	23	18	1800	3800	400	5B	393000
	1893	156150	134380	119950	118770	79850	64860	16.3	18	1800	3800	400	5B	393000



<b>318 L</b>		 416						<b>280580 Nm</b>							
	i	M <sub>n2</sub> [Nm]						P <sub>1</sub>	P <sub>t</sub>	n <sub>1</sub>	n <sub>1max</sub>	M <sub>b</sub>		M <sub>2max</sub>	
		n <sub>2</sub> ·h	n <sub>2</sub> ·h	n <sub>2</sub> ·h	n <sub>2</sub> ·h	n <sub>2</sub> ·h	n <sub>2</sub> ·h								[kW]
1:	1:	10000	25000	50000	100000	500000	1000000	[kW]	[kW]	[min <sup>-1</sup> ]	[min <sup>-1</sup> ]	[Nm]	[Nm]	[Nm]	
<b>L1</b>	4.40	280580	262990	218310	177320	109410	88870	340	95	200	300	—	—	500000	
	18.7	280580	262990	218310	177320	109410	88870	260	63	500	800	—	—	500000	
		23.5	280580	262990	218310	177320	109410	88870	260	63	500	800	—	—	500000
<b>L2</b>	27.3	280580	262990	218310	177320	109410	88870	260	63	500	800	—	—	500000	
	76.5	280580	262990	218310	177320	109410	88870	200	40	1500	1800	—	—	500000	
		98.2	280580	262990	218310	177320	109410	88870	200	40	1500	1800	3200	6L	500000
<b>L3</b>	117	280580	262990	218310	177320	109410	88870	200	40	1500	1800	3200	6L	500000	
	123	280580	262990	218310	177320	109410	88870	200	40	1500	1800	2600	6K	500000	
	146	280580	262990	218310	177320	109410	88870	200	40	1500	1800	2100	6G	500000	
	170	280580	262990	218310	177320	109410	88870	200	40	1500	1800	2100	6G	500000	
	<b>L4</b>	262	280580	262990	218310	177320	109410	88870	115	22	1500	2500	1500	6E	500000
		313	280580	262990	218310	177320	109410	88870	115	22	1500	2500	1100	6C	500000
		337	280580	262990	218310	177320	109410	88870	115	22	1500	2500	1100	6C	500000
		402	280580	262990	218310	177320	109410	88870	110	22	1500	2500	850	6B	500000
		422	280580	262990	218310	177320	109410	88870	105	22	1500	2500	850	6B	500000
		477	280580	262990	218310	177320	109410	88870	93	22	1500	2500	850	6B	500000
515		280580	262990	218310	177320	109410	88870	86	22	1500	2500	850	6B	500000	
612		280580	262990	218310	177320	109410	88870	73	22	1500	2500	850	6B	500000	
647		280580	262990	218310	177320	109410	88870	69	22	1500	2500	850	6B	500000	
726		280580	262990	218310	177320	109410	88870	61	22	1500	2500	850	6B	500000	
768	280580	262990	218310	177320	109410	88870	58	22	1500	2500	850	6B	500000		
911	280580	262990	218310	177320	109410	88870	49	22	1500	2500	850	6B	500000		
1059	280580	262990	218310	177320	109410	88870	41	22	1500	2500	850	6B	500000		



<b>319 L</b>		 426						<b>476410 Nm</b>							
	i	M <sub>n2</sub> [Nm]						P <sub>1</sub>	P <sub>t</sub>	n <sub>1</sub>	n <sub>1max</sub>	M <sub>b</sub>		M <sub>2max</sub>	
		n <sub>2</sub> ·h	n <sub>2</sub> ·h	n <sub>2</sub> ·h	n <sub>2</sub> ·h	n <sub>2</sub> ·h	n <sub>2</sub> ·h								[kW]
1:	1:	10000	25000	50000	100000	500000	1000000	[kW]	[kW]	[min <sup>-1</sup> ]	[min <sup>-1</sup> ]	[Nm]	[Nm]	[Nm]	
<b>L1</b>	4.88	476410	383900	311830	253280	156280	126940	380	115	200	300	—	—	680000	
	5.77	367580	317550	284270	249240	153790	124910	380	115	200	300	—	—	680000	
<b>L2</b>	20.7	403720	348000	308000	250000	154000	125000	260	70	500	800	—	—	680000	
	24.5	367580	317550	280280	248000	153000	124000	260	70	500	800	—	—	680000	
	26.0	389910	348000	286000	233000	144000	117000	260	70	500	800	—	—	680000	
	30.2	308140	296000	241000	196000	121000	98000	260	70	500	800	—	—	680000	
	35.8	359680	317550	267610	220000	136000	110000	260	70	500	800	—	—	680000	
<b>L3</b>	84.8	403720	348000	286000	232000	143000	116000	200	50	1500	1800	—	—	680000	
	109	403720	348000	301000	245000	151000	123000	200	50	1500	1800	—	—	680000	
	129	403720	348000	284000	231000	142000	116000	200	50	1500	1800	3200	6L	680000	
	137	389910	348000	286000	233000	144000	117000	200	50	1500	1800	2600	6K	680000	
	162	367580	317550	270690	248000	153000	124000	200	50	1500	1800	2600	6K	680000	
	188	308140	296000	241000	196000	121000	98000	200	50	1500	1800	2100	6G	680000	
	223	359680	317550	267610	220000	136000	110000	200	50	1500	1800	2100	6G	680000	
	<b>L4</b>	347	403720	348000	286000	232000	143000	116000	115	30	1500	2500	1100	6C	680000
445		403720	348000	286000	232000	143000	116000	115	30	1500	2500	850	6B	680000	
528		403720	348000	286000	232000	143000	116000	115	30	1500	2500	850	6B	680000	
571		403720	348000	301000	245000	151000	123000	109	30	1500	2500	850	6B	680000	
678		403720	348000	301000	245000	151000	123000	92	30	1500	2500	850	6B	680000	
717		389910	348000	286000	233000	144000	117000	87	30	1500	2500	850	6B	680000	
850		389910	348000	286000	233000	144000	117000	73	30	1500	2500	850	6B	680000	
912		359680	317550	267610	220000	136000	110000	66	30	1500	2500	850	6B	680000	
1007		367580	317550	270690	248000	153000	124000	60	30	1500	2500	850	6B	680000	
1195		367580	317550	270690	248000	153000	124000	50	30	1500	2500	850	6B	680000	
1389	359680	317550	267610	220000	136000	110000	43	30	1500	2500	850	6B	680000		





### 321 L



436

### 655740 Nm

	i	M <sub>n2</sub> [Nm]						P <sub>1</sub>	P <sub>t</sub>	n <sub>1</sub>	n <sub>1max</sub>	M <sub>b</sub>		M <sub>2max</sub>
		n <sub>2</sub> ·h	n <sub>2</sub> ·h	n <sub>2</sub> ·h	n <sub>2</sub> ·h	n <sub>2</sub> ·h	n <sub>2</sub> ·h							
1:	10000	25000	50000	100000	500000	1000000								
<b>L1</b>	4.44	655740	517290	420170	341290	210580	171050	540	115	200	300	—	—	934000
	18.2	655740	517290	420170	341290	210580	171050	300	95	200	300	—	—	934000
<b>L2</b>	23.3	655740	517290	420170	341290	210580	172000	300	95	200	300	—	—	934000
	27.7	536350	517290	420170	341290	210580	171050	300	95	200	300	—	—	934000
	75.3	655740	517290	420170	341290	210580	171050	250	60	1000	1200	—	—	934000
<b>L3</b>	98.2	655740	517290	420170	341290	210580	171050	250	60	1000	1200	—	—	934000
	118	655740	517290	420170	341290	210580	171050	250	60	1000	1200	—	—	934000
	126	655740	517290	420170	341290	210580	172000	250	60	1000	1200	—	—	934000
	152	655740	517290	420170	341290	210580	172000	250	60	1000	1200	—	—	934000
	180	536350	517290	420170	341290	210580	171050	250	60	1000	1200	—	—	934000
	<b>L4</b>	258	655740	517290	420170	341290	210580	171050	150	35	1500	2000	2100	6G
308		655740	517290	420170	341290	210580	171050	150	35	1500	2000	2100	6G	934000
395		655740	517290	420170	341290	210580	171050	150	35	1500	2000	2100	6G	934000
469		655740	517290	420170	341290	210580	171050	150	35	1500	2000	1500	6E	934000
515		655740	517290	420170	341290	210580	171050	150	35	1500	2000	1500	6E	934000
612		655740	517290	420170	341290	210580	171050	150	35	1500	2000	1100	6C	934000
736		655740	517290	420170	341290	210580	171050	130	35	1500	2000	850	6B	934000
796		655740	517290	420170	341290	210580	172000	120	35	1500	2000	850	6B	934000
945		655740	517290	420170	341290	210580	172000	101	35	1500	2000	850	6B	934000
1122		536350	517290	420170	341290	210580	171050	79	35	1500	2000	850	6B	934000



B

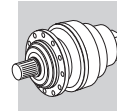
### 323 L



446

### 890310 Nm

	i	M <sub>n2</sub> [Nm]						P <sub>1</sub>	P <sub>t</sub>	n <sub>1</sub>	n <sub>1max</sub>	M <sub>b</sub>		M <sub>2max</sub>
		n <sub>2</sub> ·h	n <sub>2</sub> ·h	n <sub>2</sub> ·h	n <sub>2</sub> ·h	n <sub>2</sub> ·h	n <sub>2</sub> ·h							
1:	10000	25000	50000	100000	500000	1000000								
<b>L1</b>	4.60	890310	829940	742050	602740	371910	302080	850	150	150	250	—	—	1580000
<b>L2</b>	19.6	890310	829940	742050	602740	371910	302080	380	130	200	300	—	—	1580000
	22.4	890310	829940	742050	602740	371910	302080	380	130	200	300	—	—	1580000
	26.5	890310	829940	742050	602740	371910	302080	380	130	200	300	—	—	1580000
	33.1	890310	829940	742050	602740	371910	302080	380	130	200	300	—	—	1580000
<b>L3</b>	83.3	890310	829940	742050	602740	371910	302080	260	90	500	800	—	—	1580000
	104.6	890310	829940	742050	602740	371910	302080	260	90	500	800	—	—	1580000
	112.8	890310	829940	742050	602740	371910	302080	260	90	500	800	—	—	1580000
	119.6	890310	829940	742050	602740	371910	302080	260	90	500	800	—	—	1580000
	141.5	890310	829940	742050	602740	371910	302080	260	90	500	800	—	—	1580000
	164.5	890310	829940	742050	602740	371910	302080	260	90	500	800	—	—	1580000
	205.3	890310	829940	742050	602740	371910	302080	210	90	500	800	—	—	1580000
<b>L4</b>	341.0	890310	829940	742050	602740	371910	302080	200	50	1500	1800	3200	6L	1580000
	389.9	890310	829940	742050	602740	371910	302080	200	50	1500	1800	3200	6L	1580000
	437.6	890310	829940	742050	602740	371910	302080	200	50	1500	1800	3200	6L	1580000
	500.4	890310	829940	742050	602740	371910	302080	200	50	1500	1800	3200	6L	1580000
	568.8	890310	829940	742050	602740	371910	302080	200	50	1500	1800	2600	6K	1580000
	627.9	890310	829940	742050	602740	371910	302080	200	50	1500	1800	2600	6K	1580000
	702.8	890310	829940	742050	602740	371910	302080	197	50	1500	1800	2600	6K	1580000
	757.6	890310	829940	742050	602740	371910	302080	182	50	1500	1800	2600	6K	1580000
	881.9	890310	829940	742050	602740	371910	302080	157	50	1500	1800	2600	6K	1580000
	1025.2	890310	829940	742050	602740	371910	302080	135	50	1500	1800	2600	6K	1580000
	1100.6	890310	829940	742050	602740	371910	302080	126	50	1500	1800	2600	6K	1580000
1279.5	890310	829940	742050	602740	371910	302080	108	50	1500	1800	2600	6K	1580000	





**325 L**



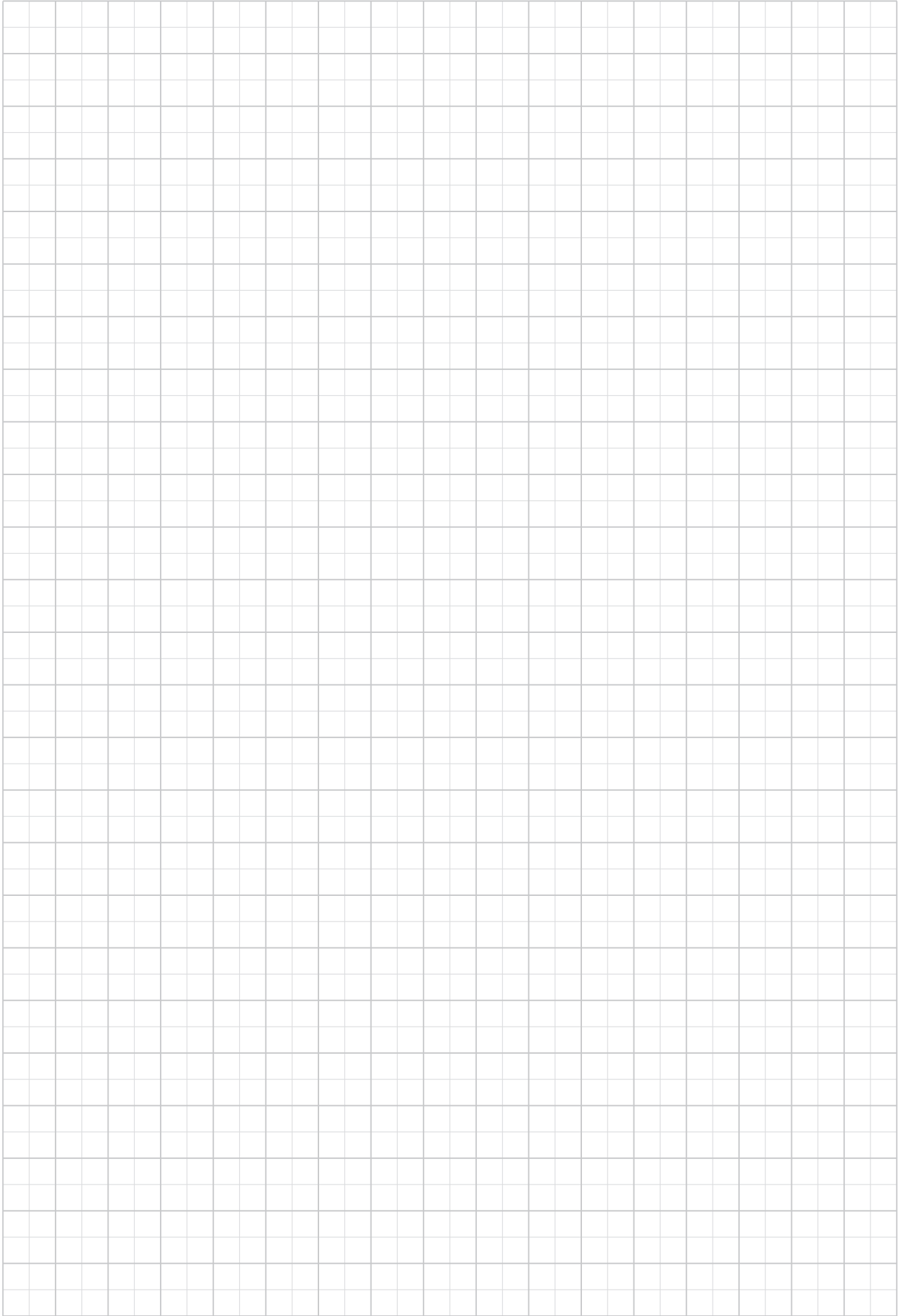
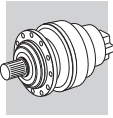
450

**1286700 Nm**

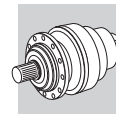
	i	M <sub>n2</sub> [Nm]						P <sub>1</sub>	P <sub>t</sub>	n <sub>1</sub>	n <sub>1max</sub>	M <sub>b</sub>		M <sub>2max</sub>	
		n <sub>2</sub> ·h	n <sub>2</sub> ·h	n <sub>2</sub> ·h	n <sub>2</sub> ·h	n <sub>2</sub> ·h	n <sub>2</sub> ·h								[kW]
<b>L1</b>	4.60	1286700	1166950	947860	769900	475050	385860	1050	190	120	250	—	—	2000000	
	<b>L2</b>	19.6	1286600	1104050	896760	729000	449450	365060	380	160	200	300	—	—	2000000
		22.4	1286700	1083740	880270	715000	441180	358350	380	160	200	300	—	—	2000000
		26.5	1286700	1066430	866210	703580	434130	352630	380	160	200	300	—	—	2000000
<b>L3</b>	33.1	963170	963170	845000	686160	423380	343890	380	160	200	300	—	—	2000000	
	83.3	1286600	1104050	896760	728400	449450	365060	260	115	500	800	—	—	2000000	
	104.6	1286600	1104050	896760	728400	449450	365060	260	115	500	800	—	—	2000000	
	112.8	1286700	1066430	866210	703580	434130	352630	260	115	500	800	—	—	2000000	
	119.6	1286700	1083740	880270	715000	441180	358350	260	115	500	800	—	—	2000000	
	141.5	1286700	1066430	866210	703580	434130	352630	260	115	500	800	—	—	2000000	
	164.5	1286700	1066430	866210	703580	434130	352630	260	115	500	800	—	—	2000000	
205.3	963170	963170	845000	686160	423380	343890	226	115	500	800	—	—	2000000		
<b>L4</b>	341.0	1286600	1104050	896760	728400	449450	365060	200	65	1500	1800	3200	6L	2000000	
	389.9	1286700	1083740	880270	715000	441180	358350	200	65	1500	1800	3200	6L	2000000	
	437.6	1286600	1104050	896760	728400	449450	365060	200	65	1500	1800	3200	6L	2000000	
	500.4	1286700	1083740	880270	715000	441180	358350	200	65	1500	1800	3200	6L	2000000	
	568.8	1286700	1083740	880270	715000	441180	358350	200	65	1500	1800	3200	6L	2000000	
	627.9	1286700	1083740	880270	715000	441180	358350	200	65	1500	1800	3200	6L	2000000	
	702.8	1286700	1066430	866210	703580	434130	352630	200	65	1500	1800	3200	6L	2000000	
	757.6	1286600	1104050	896760	728400	449450	365060	200	65	1500	1800	2600	6K	2000000	
	881.9	1286700	1066430	866210	703580	434130	352630	200	65	1500	1800	2600	6K	2000000	
	1025.2	1286700	1066430	866210	703580	434130	352630	193	65	1500	1800	2600	6K	2000000	
	1100.6	963170	963170	845120	686350	423550	343890	135	65	1500	1800	2600	6K	2000000	
	1279.5	963170	963170	845120	686350	423550	343890	116	65	1500	1800	2600	6K	2000000	







**B**



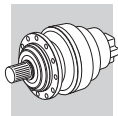
## 24.8 ТАБЛИЦЫ НОМИНАЛЬНЫХ ТЕХНИЧЕСКИХ ХАРАКТЕРИСТИК УГЛОВЫХ РЕДУКТОРОВ 300 R

Просмотр таблицы номинальных технических характеристик

		300 R						1250 Nm									
		M <sub>n2</sub> [Nm]						P <sub>1</sub>		P <sub>t</sub>		n <sub>1</sub>		M <sub>b</sub>		M <sub>2max</sub>	
i		n <sub>2</sub> ·h	n <sub>2</sub> ·h	n <sub>2</sub> ·h	n <sub>2</sub> ·h	n <sub>2</sub> ·h	n <sub>2</sub> ·h	[kW]	[kW]	[min <sup>-1</sup> ]	[min <sup>-1</sup> ]	[Nm]		[Nm]			
1:		10000	25000	50000	100000	500000	1000000										
R2	7.13	760	730	730	730	730	730	15.0	12	2000	4000	160	4D	2000			
	8.74	1250	1070	950	860	840	720	15.0	12	2000	4000	160	4D	2400			
	11.8	860	730	650	650	650	630	12.2	12	2000	4000	100	4B	2400			
	14.8	700	600	550	550	550	510	8.3	12	2000	4000	100	4B	2400			
	18.5	460	390	370	370	370	370	4.5	12	2000	4000	100	4B	2400			

- |                                                                                                                                                                                                                                                                                                                                                                                                                         |                                                                                                                                                                                                                                                                                                                                          |
|-------------------------------------------------------------------------------------------------------------------------------------------------------------------------------------------------------------------------------------------------------------------------------------------------------------------------------------------------------------------------------------------------------------------------|------------------------------------------------------------------------------------------------------------------------------------------------------------------------------------------------------------------------------------------------------------------------------------------------------------------------------------------|
| <p>1 Требуемый крутящий момент</p> <hr/> <p>2 Число ступеней редукции (угловой редуктор)</p> <hr/> <p>3 Передаточное число</p> <hr/> <p>4 Номинальный крутящий момент на выходе редуктора при<br/>- эксплуатационном коэффициенте <math>f_S=1</math><br/>- указанном значении <math>n_2 \cdot h</math></p> <hr/> <p>5 Максимальная мощность, передаваемая на входной вал</p> <hr/> <p>6 Тепловая мощность редуктора</p> | <p>7 Скорость вращения на входе</p> <hr/> <p>8 Максимальная скорость вращения на входе</p> <hr/> <p>9 Номинальный тормозной момент (гидравлический тормоз)</p> <hr/> <p>10 Нормально закрытый многодисковый тормоз</p> <hr/> <p>11 Расчетный крутящий момент на выходе редуктора</p> <hr/> <p>12 Номер страницы с указанием размеров</p> |
|-------------------------------------------------------------------------------------------------------------------------------------------------------------------------------------------------------------------------------------------------------------------------------------------------------------------------------------------------------------------------------------------------------------------------|------------------------------------------------------------------------------------------------------------------------------------------------------------------------------------------------------------------------------------------------------------------------------------------------------------------------------------------|







### 300 R

 246



### 1250 Nm

	i	M <sub>n2</sub> [Nm]						P <sub>1</sub>	Pt	n <sub>1</sub>	n <sub>1max</sub>	M <sub>b</sub>		M <sub>2max</sub>	
		n <sub>2</sub> ·h	n <sub>2</sub> ·h	n <sub>2</sub> ·h	n <sub>2</sub> ·h	n <sub>2</sub> ·h	n <sub>2</sub> ·h								[kW]
	1:	10000	25000	50000	100000	500000	1000000								
R2	7.13	760	730	730	730	730	730	15.0	12	2000	4000	160	4D	2000	
	8.74	1250	1070	950	860	840	720	15.0	12	2000	4000	160	4D	2400	
	11.8	860	730	650	650	650	630	12.2	12	2000	4000	100	4B	2400	
	14.8	700	600	550	550	550	510	8.3	12	2000	4000	100	4B	2400	
	18.5	460	390	370	370	370	370	4.5	12	2000	4000	100	4B	2400	
R3	24.8	760	730	730	730	730	730	6.2	12	2000	4000	50	4A	2000	
	30.4	1250	1070	950	860	840	720	6.6	12	2000	4000	50	4A	2400	
	37.3	1250	1070	950	860	840	720	5.5	12	2000	4000	50	4A	2400	
	41.2	860	730	650	650	650	630	3.6	12	2000	4000	50	4A	2400	
	50.4	1250	1070	950	860	840	720	4.3	12	2000	4000	50	4A	2400	
	62.9	1250	1070	950	860	840	720	3.5	12	2000	4000	50	4A	2400	
	68.2	860	730	650	650	650	630	2.4	12	2000	4000	50	4A	2400	
	78.7	1250	1070	950	860	840	720	2.9	12	2000	4000	50	4A	2400	
	85.2	860	730	650	650	650	630	2.0	12	2000	4000	50	4A	2400	
	106	860	730	650	650	650	630	1.7	12	2000	4000	50	4A	2400	
	133	700	600	550	550	550	510	1.2	12	2000	4000	50	4A	2400	
	R4	106	1250	1070	950	860	840	720	2.2	10	2000	4000	50	4A	2400
		130	1250	1070	950	860	840	720	1.8	10	2000	4000	50	4A	2400
143		860	730	650	650	650	630	1.4	10	2000	4000	50	4A	2400	
159		1250	1070	950	860	840	720	1.5	10	2000	4000	50	4A	2400	
175		1250	1070	950	860	840	720	1.3	10	2000	4000	50	4A	2400	
215		1250	1070	950	860	840	720	1.1	10	2000	4000	50	4A	2400	
237		860	730	650	650	650	630	0.86	10	2000	4000	50	4A	2400	
268		1250	1070	950	860	840	720	0.88	10	2000	4000	50	4A	2400	
291		1250	1070	950	860	840	720	0.81	10	2000	4000	50	4A	2400	
363		1250	1070	950	860	840	720	0.65	10	2000	4000	50	4A	2400	
394		860	730	650	650	650	630	0.52	10	2000	4000	50	4A	2400	
453		1250	1070	950	860	840	720	0.52	10	2000	4000	50	4A	2400	
491		860	730	650	650	650	630	0.41	10	2000	4000	50	4A	2400	
613		860	730	650	650	650	630	0.33	10	2000	4000	50	4A	2400	
766		860	730	650	650	650	630	0.27	10	2000	4000	50	4A	2400	

### 301 R

 256

### 2060 Nm

	i	M <sub>n2</sub> [Nm]						P <sub>1</sub>	Pt	n <sub>1</sub>	n <sub>1max</sub>	M <sub>b</sub>		M <sub>2max</sub>
		n <sub>2</sub> ·h	n <sub>2</sub> ·h	n <sub>2</sub> ·h	n <sub>2</sub> ·h	n <sub>2</sub> ·h	n <sub>2</sub> ·h							
	1:	10000	25000	50000	100000	500000	1000000							
R2	7.13	1490	1430	1430	1430	1430	1300	15.0	12	2000	4000	260	4F	3200
	8.74	2060	2060	1890	1730	1580	1280	15.0	12	2000	4000	330	4H	3200
	11.8	1720	1460	1300	1300	1300	1240	15.0	12	2000	4000	260	4F	3200
	14.8	1150	1150	1150	1150	1150	940	15.0	12	2000	4000	160	4D	3200
	18.5	920	780	740	740	740	740	8.0	12	2000	4000	160	4D	3200
R3	24.8	1490	1430	1430	1430	1430	1300	12.4	12	2000	4000	100	4B	3400
	30.4	2460	2140	1900	1730	1580	1280	13.1	12	2000	4000	100	4B	3400
	37.3	2460	2140	1900	1730	1580	1280	10.8	12	2000	4000	100	4B	3400
	41.2	1720	1460	1300	1300	1300	1240	7.3	12	2000	4000	100	4B	3400
	50.4	2460	2140	1900	1730	1580	1280	8.4	12	2000	4000	100	4B	3400
	62.9	2000	2000	1830	1730	1580	1280	7.0	12	2000	4000	50	4A	3400
	68.2	1720	1460	1300	1300	1300	1240	4.8	12	2000	4000	50	4A	3400
	78.7	1600	1600	1600	1600	1530	1280	5.8	12	2000	4000	50	4A	3400
	85.2	1720	1460	1300	1300	1300	1240	4.0	12	2000	4000	50	4A	3400
	106	1720	1460	1300	1300	1300	1240	3.3	12	2000	4000	50	4A	3400
133	1150	1150	1150	1150	1150	940	2.0	12	2000	4000	50	4A	3400	
R4	106	2460	2140	1900	1730	1580	1280	4.5	10	2000	4000	50	4A	3400
	130	2460	2140	1900	1730	1580	1280	3.6	10	2000	4000	50	4A	3400
	143	1720	1460	1300	1300	1300	1240	2.7	10	2000	4000	50	4A	3400
	159	2460	2140	1900	1730	1580	1280	3.0	10	2000	4000	50	4A	3400



<b>301 R</b>		256	<b>2060 Nm</b>
--------------	--	-----	----------------

			i	M <sub>n2</sub> [Nm]							P <sub>1</sub>	Pt	n <sub>1</sub>	n <sub>1max</sub>	M <sub>b</sub>		M <sub>2max</sub>
				n <sub>2</sub> ·h	n <sub>2</sub> ·h	n <sub>2</sub> ·h	n <sub>2</sub> ·h	n <sub>2</sub> ·h	n <sub>2</sub> ·h	n <sub>2</sub> ·h							
			1:	10000	25000	50000	100000	500000	1000000								
<b>R4</b>	175		175	2460	2140	1900	1730	1580	1280	2.7	10	2000	4000	50	4A	3400	
	215		215	2460	2140	1900	1730	1580	1280	2.2	10	2000	4000	50	4A	3400	
	237		237	1720	1460	1300	1300	1300	1240	1.7	10	2000	4000	50	4A	3400	
	268		268	2460	2140	1900	1730	1580	1280	1.8	10	2000	4000	50	4A	3400	
	291		291	2460	2140	1900	1730	1580	1280	1.6	10	2000	4000	50	4A	3400	
	363		363	2460	2140	1900	1730	1580	1280	1.3	10	2000	4000	50	4A	3400	
	394		394	1720	1460	1300	1300	1300	1240	1.0	10	2000	4000	50	4A	3400	
	453		453	2000	2000	1830	1730	1580	1280	1.0	10	2000	4000	50	4A	3400	
	491		491	1720	1460	1300	1300	1300	1240	0.82	10	2000	4000	50	4A	3400	
	613		613	1720	1460	1300	1300	1300	1240	0.66	10	2000	4000	50	4A	3400	
766		766	1720	1460	1300	1300	1300	1240	0.52	10	2000	4000	50	4A	3400		

<b>303 R</b>		266	<b>2970 Nm</b>
--------------	--	-----	----------------

			i	M <sub>n2</sub> [Nm]							P <sub>1</sub>	Pt	n <sub>1</sub>	n <sub>1max</sub>	M <sub>b</sub>		M <sub>2max</sub>
				n <sub>2</sub> ·h	n <sub>2</sub> ·h	n <sub>2</sub> ·h	n <sub>2</sub> ·h	n <sub>2</sub> ·h	n <sub>2</sub> ·h	n <sub>2</sub> ·h							
			1:	10000	25000	50000	100000	500000	1000000								
<b>R2</b>	9.23		9.23	2410	2310	2310	2310	2310	1940	35	18	1800	3800	330	4H	5200	
	10.9		10.9	2970	2810	2810	2650	2570	2090	35	18	1800	3800	330	4H	5200	
	13.7		13.7	2850	2520	2230	2200	2140	2030	32	18	1800	3800	260	4F	5200	
	15.9		15.9	2440	2080	1840	1820	1820	1820	23	18	1800	3800	260	4F	5200	
	19.2		19.2	2000	1750	1650	1650	1650	1500	17.2	18	1800	3800	160	4D	5200	
	24.8		24.8	1050	900	860	860	860	860	7.0	18	1800	3800	160	4D	5200	
<b>R3</b>	25.7		25.7	2410	2310	2310	2310	2130	1730	15.0	14	2.000	4.000	160	4D	5200	
	31.5		31.5	2410	2310	2310	2310	2100	1700	15.0	14	2.000	4.000	100	4B	5200	
	37.1		37.1	2970	2810	2810	2650	2350	1910	15.0	14	2.000	4.000	100	4B	5200	
	42.6		42.6	2410	2210	2210	2210	2030	1650	11.6	14	2.000	4.000	100	4B	5200	
	46.6		46.6	2850	2520	2230	2200	2140	2030	11.2	14	2.000	4.000	100	4B	5200	
	50.3		50.3	2770	2700	2650	2620	2280	1850	12.2	14	2.000	4.000	100	4B	5200	
	54.2		54.2	2440	2080	1840	1820	1820	1820	8.1	14	2.000	4.000	100	4B	5200	
	63.1		63.1	2850	2520	2230	2200	2140	2030	8.7	14	2.000	4.000	100	4B	5200	
	73.3		73.3	2440	2080	1840	1820	1820	1820	6.2	14	2.000	4.000	50	4A	5200	
	78.7		78.7	2850	2450	2230	2200	2140	2030	7.1	14	2.000	4.000	50	4A	5200	
	91.5		91.5	2440	2080	1840	1820	1820	1820	5.2	14	2.000	4.000	50	4A	5200	
	114		114	2300	2080	1840	1820	1820	1820	4.3	14	2.000	4.000	50	4A	5200	
	<b>R4</b>	129		129	2970	2810	2810	2650	2390	1940	5.1	12	2.000	4.000	50	4A	5200
148			148	2410	2310	2310	2310	2130	1730	3.6	12	2.000	4.000	50	4A	5200	
158			158	2970	2810	2810	2650	2350	1910	4.3	12	2.000	4.000	50	4A	5200	
185			185	2410	2310	2310	2310	2130	1730	2.9	12	2.000	4.000	50	4A	5200	
214			214	2970	2810	2810	2650	2350	1910	3.2	12	2.000	4.000	50	4A	5200	
231			231	2440	2080	1840	1820	1820	1820	2.4	12	2.000	4.000	50	4A	5200	
255			255	2440	2080	1840	1820	1820	1820	2.1	12	2.000	4.000	50	4A	5200	
290			290	2770	2700	2650	2620	2280	1850	2.2	12	2.000	4.000	50	4A	5200	
313			313	2440	2080	1840	1820	1820	1820	1.7	12	2.000	4.000	50	4A	5200	
336			336	2850	2520	2230	2200	2140	2030	2.0	12	2.000	4.000	50	4A	5200	
364			364	2850	2520	2230	2200	2140	2030	1.9	12	2.000	4.000	50	4A	5200	
390			390	2440	2080	1840	1820	1820	1820	1.4	12	2.000	4.000	50	4A	5200	
452			452	2250	2250	2250	2250	1830	1800	1.2	12	2.000	4.000	50	4A	5200	
528			528	2440	2080	1840	1820	1820	1820	1.0	12	2.000	4.000	50	4A	5200	
567			567	2850	2450	2230	2200	2140	2030	1.2	12	2.000	4.000	50	4A	5200	
659			659	2440	2080	1840	1820	1820	1820	0.83	12	2.000	4.000	50	4A	5200	
797		797	2000	1750	1650	1650	1650	1500	0.59	12	2.000	4.000	50	4A	5200		
824		824	2440	2080	1840	1820	1820	1820	0.66	12	2.000	4.000	50	4A	5200		





### 304 R

278

### 3960 Nm

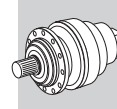
	i	M <sub>n2</sub> [Nm]						P <sub>1</sub>	Pt	n <sub>1</sub>	n <sub>1max</sub>	M <sub>b</sub>		M <sub>2max</sub>
		n <sub>2</sub> ·h	n <sub>2</sub> ·h	n <sub>2</sub> ·h	n <sub>2</sub> ·h	n <sub>2</sub> ·h	n <sub>2</sub> ·h							
	1:	10000	25000	50000	100000	500000	1000000							
<b>R2</b>	9.23	3710	3520	3500	3220	2390	1940	35	18	1800	3800	330	4H	6600
	10.9	3960	3750	3690	3540	2680	2180	35	18	1800	3800	330	4H	6600
	13.7	3740	3190	2850	2850	2850	2560	35	18	1800	3800	260	4F	6600
	16.8	3000	2560	2390	2390	2390	2390	28	18	1800	3800	260	4F	6600
<b>R3</b>	25.7	3710	3520	3500	3440	3080	2830	15.0	14	2.000	4.000	160	4D	7300
	31.5	3710	3520	3500	3440	3080	2830	15.0	14	2.000	4.000	100	4B	7300
	37.1	3960	3750	3690	3540	3430	2780	15.0	14	2.000	4.000	100	4B	7300
	42.6	3710	3520	3500	3440	3120	2830	15.0	14	2.000	4.000	100	4B	7300
	46.6	3740	3190	2850	2850	2850	2710	14.2	14	2.000	4.000	100	4B	7300
	50.3	3960	3750	3690	3540	3430	2780	15.0	14	2.000	4.000	100	4B	7300
	63.1	3740	3190	2850	2850	2850	2710	10.9	14	2.000	4.000	100	4B	7300
	78.7	3740	3190	2850	2850	2850	2710	9.0	14	2.000	4.000	100	4B	7300
	97.0	3010	2560	2390	2390	2390	2390	5.9	14	2.000	4.000	50	4A	7300
	121	3010	2560	2390	2390	2390	2390	4.9	14	2.000	4.000	50	4A	7300
<b>R4</b>	89.4	3710	3520	3500	3440	3120	2830	9.4	12	2.000	4.000	50	4A	7300
	109	3710	3520	3500	3440	3120	2830	7.8	12	2.000	4.000	50	4A	7300
	129	3960	3750	3690	3540	3430	2780	7.1	12	2.000	4.000	50	4A	7300
	148	3710	3520	3500	3440	3120	2830	5.9	12	2.000	4.000	50	4A	7300
	158	3960	3750	3690	3540	3430	2780	5.9	12	2.000	4.000	50	4A	7300
	185	3710	3520	3500	3440	3080	2830	4.7	12	2.000	4.000	50	4A	7300
	214	3960	3750	3690	3540	3430	2780	4.4	12	2.000	4.000	50	4A	7300
	227	3710	3520	3500	3440	3120	2830	3.9	12	2.000	4.000	50	4A	7300
	267	3960	3750	3690	3540	3430	2780	3.5	12	2.000	4.000	50	4A	7300
	290	3960	3750	3690	3540	3430	2780	3.2	12	2.000	4.000	50	4A	7300
	307	3710	3520	3500	3440	3120	2830	2.9	12	2.000	4.000	50	4A	7300
	338	3010	2560	2390	2390	2390	2390	1.9	12	2.000	4.000	50	4A	7300
	364	3740	3190	2850	2850	2850	2710	2.3	12	2.000	4.000	50	4A	7300
	414	3010	2560	2390	2390	2390	2390	1.6	12	2.000	4.000	50	4A	7300
	452	3960	3710	3660	3540	3430	2780	2.1	12	2.000	4.000	50	4A	7300
	560	3010	2560	2390	2390	2390	2390	1.2	12	2.000	4.000	50	4A	7300
699	3010	2560	2390	2390	2390	2390	0.93	12	2.000	4.000	50	4A	7300	

### 305 R

290

### 5600 Nm

	i	M <sub>n2</sub> [Nm]						P <sub>1</sub>	Pt	n <sub>1</sub>	n <sub>1max</sub>	M <sub>b</sub>		M <sub>2max</sub>
		n <sub>2</sub> ·h	n <sub>2</sub> ·h	n <sub>2</sub> ·h	n <sub>2</sub> ·h	n <sub>2</sub> ·h	n <sub>2</sub> ·h							
	1:	10000	25000	50000	100000	500000	1000000							
<b>R2</b>	9.23	4650	4050	4000	3870	2390	1940	35	18	1800	3800	440	4L	7700
	10.9	5300	4720	4720	4350	2680	2180	35	18	1800	3800	440	4L	7700
	13.7	5600	5040	4470	4280	3150	2560	35	18	1800	3800	440	4L	7700
	15.9	4690	4000	3600	3600	3500	2840	35	18	1800	3800	330	4H	7700
	19.2	3800	3300	3100	3100	3000	2790	32	18	1800	3800	260	4F	7700
<b>R3</b>	25.7	4680	4490	4490	4490	3800	3090	15.0	14	2000	4000	260	4F	8800
	31.5	4700	4490	4490	4490	3750	3040	15.0	14	2000	4000	260	4F	8800
	37.1	5800	5500	5480	5300	4210	3420	15.0	14	2000	4000	260	4F	8800
	42.6	4700	4450	4430	4430	3630	2950	15.0	14	2000	4000	160	4D	8800
	46.6	5600	5040	4470	4400	4280	3490	15.0	14	2000	4000	160	4D	8800
	50.3	5530	5350	5300	5230	4070	3310	15.0	14	2000	4000	160	4D	8800
	54.2	4690	4000	3600	3600	3550	3460	15.0	14	2000	4000	100	4B	8800
	63.1	5600	5040	4470	4400	4280	3490	15.0	14	2000	4000	100	4B	8800
	73.3	4690	4000	3600	3600	3550	3460	12.3	14	2000	4000	100	4B	8800
	78.7	5600	4900	4470	4400	4280	3490	14.3	14	2000	4000	100	4B	8800
91.5	4690	4000	3600	3600	3550	3460	10.2	14	2000	4000	100	4B	8800	
114	4430	4000	3600	3600	3500	3460	8.6	14	2000	4000	50	4A	8800	
<b>R4</b>	129	5800	5480	5480	5300	4270	3470	10.3	12	2000	4000	50	4A	8800
	148	4700	4490	4490	4490	3800	3090	7.4	12	2000	4000	50	4A	8800
	158	5800	5500	5480	5300	4210	3420	8.6	12	2000	4000	50	4A	8800



<b>305 R</b>	290		<b>5600 Nm</b>
--------------	-----	--	----------------

	i	M <sub>n2</sub> [Nm]						P <sub>1</sub>	Pt	n <sub>1</sub>	n <sub>1max</sub>	M <sub>b</sub>		M <sub>2max</sub>
		n <sub>2</sub> ·h	n <sub>2</sub> ·h	n <sub>2</sub> ·h	n <sub>2</sub> ·h	n <sub>2</sub> ·h	n <sub>2</sub> ·h							
	1:	10000	25000	50000	100000	500000	1000000							
<b>R4</b>	185	4700	4490	4490	4490	3800	3090	6.0	12	2000	4000	50	4A	8800
	214	5800	5500	5480	5300	4210	3420	6.4	12	2000	4000	50	4A	8800
	231	4690	4000	3600	3600	3550	3460	4.7	12	2000	4000	50	4A	8800
	255	4690	4000	3600	3600	3550	3460	4.3	12	2000	4000	50	4A	8800
	290	5530	5400	5300	5230	4070	3310	4.5	12	2000	4000	50	4A	8800
	313	4690	4000	3600	3600	3550	3460	3.5	12	2000	4000	50	4A	8800
	336	5600	5040	4470	4400	4280	3490	3.9	12	2000	4000	50	4A	8800
	364	5600	5040	4470	4400	4280	3490	3.6	12	2000	4000	50	4A	8800
	390	4690	4000	3600	3600	3550	3460	2.8	12	2000	4000	50	4A	8800
	452	4750	4750	4750	4750	3660	3210	2.5	12	2000	4000	50	4A	8800
	528	4690	4000	3600	3600	3550	3460	2.1	12	2000	4000	50	4A	8800
	567	5600	4900	4470	4400	4280	3490	2.3	12	2000	4000	50	4A	8800
	659	4690	4000	3600	3600	3550	3460	1.7	12	2000	4000	50	4A	8800
	797	3800	3300	3100	3100	3000	2790	1.1	12	2000	4000	50	4A	8800
824	4690	4000	3600	3600	3550	3460	1.3	12	2000	4000	50	4A	8800	

<b>306 R</b>	302		<b>7300 Nm</b>
--------------	-----	--	----------------

	i	M <sub>n2</sub> [Nm]						P <sub>1</sub>	Pt	n <sub>1</sub>	n <sub>1max</sub>	M <sub>b</sub>		M <sub>2max</sub>
		n <sub>2</sub> ·h	n <sub>2</sub> ·h	n <sub>2</sub> ·h	n <sub>2</sub> ·h	n <sub>2</sub> ·h	n <sub>2</sub> ·h							
	1:	10000	25000	50000	100000	500000	1000000							
<b>R2</b>	9.23	4650	4050	4000	3870	2390	1940	35	18	1800	3800	440	4L	12000
	10.9	5300	4720	4720	4350	2680	2180	35	18	1800	3800	440	4L	12000
	13.7	6500	5920	5920	5100	3150	2560	35	18	1800	3800	440	4L	12000
	15.9	7300	6890	6530	5670	3500	2840	35	18	1800	3800	440	4L	12000
	19.2	7000	5900	5500	5400	3990	3240	35	18	1800	3800	400	4K	12000
<b>R3</b>	33.2	8020	8020	8020	8020	5680	4620	35	14	2000	4000	260	4F	14900
	39.2	9770	9340	9340	9300	6110	4960	35	14	2000	4000	260	4F	14900
	46.3	10420	9850	9850	9600	6860	5570	35	14	2000	4000	260	4F	14900
	58.1	9560	9100	9100	9100	6680	5430	35	14	2000	4000	260	4F	14900
	67.5	7890	7590	7590	7590	6620	5380	25	14	2000	4000	260	4F	14900
	72.9	10080	9350	8300	7950	6810	5530	27	14	2000	4000	160	4D	14900
	84.7	9540	9350	8300	7950	6810	5530	23	14	2000	4000	160	4D	14900
	98.5	8630	7370	6530	6500	6460	5480	17.7	14	2000	4000	100	4B	14900
	119	8500	7370	6530	6500	6460	5480	15.2	14	2000	4000	100	4B	14900
	144	7000	5900	5500	5500	5040	5040	10.7	14	2000	4000	100	4B	14900
<b>R4</b>	158	10420	9850	9850	9600	6860	5570	14.9	12	2000	4000	100	4B	14900
	168	8320	7700	7700	7530	5950	4830	11.3	12	2000	4000	100	4B	14900
	181	9450	9450	9450	9450	6970	5660	11.6	12	2000	4000	100	4B	14900
	214	10420	9850	9850	9600	6860	5570	11.1	12	2000	4000	50	4A	14900
	230	7890	7590	7590	7590	6620	5380	7.7	12	2000	4000	50	4A	14900
	249	10080	9350	8300	7950	6810	5530	9.0	12	2000	4000	50	4A	14900
	289	9540	9350	8300	7950	6810	5530	7.6	12	2000	4000	50	4A	14900
	312	7890	7590	7590	7590	6620	5380	5.7	12	2000	4000	50	4A	14900
	389	8500	7590	7590	7590	6620	5380	5.2	12	2000	4000	50	4A	14900
	420	10080	9350	8300	7950	6810	5530	5.4	12	2000	4000	50	4A	14900
	455	8630	7370	6530	6500	6460	5480	4.4	12	2000	4000	50	4A	14900
	488	9540	9350	8300	7950	6810	5530	4.5	12	2000	4000	50	4A	14900
	550	8500	7370	6530	6500	6460	5480	3.7	12	2000	4000	50	4A	14900
	590	9500	8500	7800	7800	6810	5530	3.8	12	2000	4000	50	4A	14900
665	7000	5900	5500	5500	5040	5040	2.5	12	2000	4000	50	4A	14900	
830	7000	5900	5500	5500	5040	5040	2.0	12	2000	4000	50	4A	14900	









### 307 R



314

### 14000 Nm



	i	M <sub>n2</sub> [Nm]						P <sub>1</sub>	Pt	n <sub>1</sub>	n <sub>1max</sub>	M <sub>b</sub>		M <sub>2max</sub>
		n <sub>2</sub> ·h	n <sub>2</sub> ·h	n <sub>2</sub> ·h	n <sub>2</sub> ·h	n <sub>2</sub> ·h	n <sub>2</sub> ·h							
	1:	10000	25000	50000	100000	500000	1000000							
<b>R2</b>	13.0	9000	8500	8270	7960	6570	5340	85	35	1800	3800	1000	5K	18600
	15.5	11400	10690	9630	9520	7440	6040	85	35	1800	3800	1000	5K	21000
	19.8	14000	12700	11300	10790	8850	7190	85	35	1800	3800	800	5G	21000
	23.5	11000	9600	8700	8700	8240	7490	74	35	1800	3800	500	5C	21000
<b>R3</b>	31.6	9000	9000	9000	8300	5490	4460	35	22	2000	4000	400	4K	18600
	37.7	15680	14890	12400	10070	6210	5050	35	22	2000	4000	440	4L	21000
	44.6	15680	14890	13930	11310	6980	5670	35	22	2000	4000	400	4K	21000
	55.9	15680	14890	14890	13260	8180	6650	35	22	2000	4000	330	4H	21000
	65.0	14670	14010	14010	13510	9090	7380	35	22	2000	4000	260	4F	21000
	71.8	14840	12700	11300	10790	9340	7590	35	22	2000	4000	260	4F	21000
	78.6	12300	12300	12300	12300	9560	7770	35	22	2000	4000	260	4F	21000
	83.4	14840	12700	11300	10790	9340	7590	33	22	2000	4000	260	4F	21000
	99.0	11000	9600	8700	8700	8240	7490	23	22	2000	4000	160	4D	21000
	120	11000	9600	8700	8700	8240	7490	19.9	22	2000	4000	160	4D	21000
<b>R4</b>	152	15680	14890	14890	13510	9560	7770	15.0	15	2000	4000	100	4B	21000
	165	14840	12700	11300	10790	9340	7590	15.0	15	2000	4000	100	4B	21000
	191	15680	14890	14890	13510	9560	7770	15.0	15	2000	4000	100	4B	21000
	206	15680	14890	14890	13510	9560	7770	15.0	15	2000	4000	100	4B	21000
	232	14840	12700	11300	10790	9340	7590	14.3	15	2000	4000	100	4B	21000
	258	15680	14890	14890	13510	9560	7770	13.8	15	2000	4000	100	4B	21000
	284	14840	12700	11300	10790	9340	7590	11.6	15	2000	4000	100	4B	21000
	300	15000	14010	14010	13510	9560	7770	11.8	15	2000	4000	100	4B	21000
	331	14840	12700	11300	10790	9340	7590	10.0	15	2000	4000	50	4A	21000
	363	12300	12300	12300	12300	9560	7770	8.0	15	2000	4000	50	4A	21000
	413	14840	12700	11300	10790	9340	7590	8.0	15	2000	4000	50	4A	21000
	453	15000	13800	12900	12500	9560	7770	7.8	15	2000	4000	50	4A	21000
	490	11000	9600	8700	8700	8240	7490	5.3	15	2000	4000	50	4A	21000
	581	14330	12710	11300	10790	9340	7590	5.7	15	2000	4000	50	4A	21000
690	11000	9600	8700	8700	8240	7490	3.8	15	2000	4000	50	4A	21000	

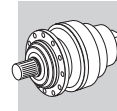
### 309 R






326

### 16460 Nm



	i	M <sub>n2</sub> [Nm]						P <sub>1</sub>	Pt	n <sub>1</sub>	n <sub>1max</sub>	M <sub>b</sub>		M <sub>2max</sub>
		n <sub>2</sub> ·h	n <sub>2</sub> ·h	n <sub>2</sub> ·h	n <sub>2</sub> ·h	n <sub>2</sub> ·h	n <sub>2</sub> ·h							
	1:	10000	25000	50000	100000	500000	1000000							
<b>R2</b>	13.0	9800	9120	8270	7960	6570	5340	85	35	1800	3800	1000	5K	27400
	15.5	11400	10690	9630	9520	7440	6040	85	35	1800	3800	1000	5K	27400
	19.8	14000	13270	12270	12270	8850	7190	85	35	1800	3800	1000	5K	27400
	23.5	16460	14070	12500	12370	9980	8110	85	35	1800	3800	800	5G	27400
<b>R3</b>	31.6	12800	12310	10960	8900	5490	4460	35	22	2000	4000	440	4L	27900
	37.7	15830	15260	12400	10070	6210	5050	35	22	2000	4000	440	4L	29000
	44.6	18670	17150	13930	11310	6980	5670	35	22	2000	4000	400	4K	29000
	55.9	18510	17140	16330	13260	8180	6650	35	22	2000	4000	400	4K	29000
	65.0	14670	14300	14300	14010	9090	7380	35	22	2000	4000	260	4F	29000
	71.8	21980	19060	16940	15790	9740	7910	35	22	2000	4000	330	4H	29000
	83.4	18300	18100	16940	16190	10830	8790	35	22	2000	4000	260	4F	29000
	99.0	17000	14400	13000	13000	12210	9910	35	22	2000	4000	260	4F	29000
120	17000	14400	13000	13000	12370	10280	30	22	2000	4000	160	4D	29000	
<b>R4</b>	152	21620	21260	21260	18580	11460	9310	15.0	15	2000	4000	160	4D	29000
	165	21980	19060	16940	16190	12810	10410	15.0	15	2000	4000	160	4D	29000
	191	18510	17500	17500	17140	11160	9070	15.0	15	2000	4000	160	4D	29000
	206	21620	21260	21260	18580	11460	9310	15.0	15	2000	4000	160	4D	29000
	232	18300	18100	16940	16190	12810	10410	15.0	15	2000	4000	100	4B	29000
	258	18510	17500	17500	17140	11160	9070	15.0	15	2000	4000	100	4B	29000
	284	18300	18100	16940	16190	12810	10410	15.0	15	2000	4000	100	4B	29000
	331	21980	19060	16940	16190	12810	10410	15.0	15	2000	4000	100	4B	29000
	374	14670	14300	14300	14010	11060	8990	9.2	15	2000	4000	100	4B	29000



**309 R**  326 **16460 Nm**



	i	M <sub>n2</sub> [Nm]						P <sub>1</sub>	Pt	n <sub>1</sub>	n <sub>1max</sub>	M <sub>b</sub>		M <sub>2max</sub>
		n <sub>2</sub> ·h	n <sub>2</sub> ·h	n <sub>2</sub> ·h	n <sub>2</sub> ·h	n <sub>2</sub> ·h	n <sub>2</sub> ·h							
	1:	10000	25000	50000	100000	500000	1000000	[kW]	[kW]	[min <sup>-1</sup> ]	[min <sup>-1</sup> ]	[Nm]		[Nm]
<b>R4</b>	413	21980	19060	16940	16190	12810	10410	12.0	15	2000	4000	100	4B	29000
	457	17000	14400	13000	13000	12370	10280	8.8	15	2000	4000	50	4A	29000
	490	17000	14400	13000	13000	12370	10280	8.2	15	2000	4000	50	4A	29000
	581	15800	15800	15800	15000	12810	10410	6.4	15	2000	4000	50	4A	29000
	690	17000	14400	13000	13000	12370	10280	5.8	15	2000	4000	50	4A	29000

**310 R**  338 **34120 Nm**

	i	M <sub>n2</sub> [Nm]						P <sub>1</sub>	Pt	n <sub>1</sub>	n <sub>1max</sub>	M <sub>b</sub>		M <sub>2max</sub>
		n <sub>2</sub> ·h	n <sub>2</sub> ·h	n <sub>2</sub> ·h	n <sub>2</sub> ·h	n <sub>2</sub> ·h	n <sub>2</sub> ·h							
	1:	10000	25000	50000	100000	500000	1000000	[kW]	[kW]	[min <sup>-1</sup> ]	[min <sup>-1</sup> ]	[Nm]		[Nm]
<b>R2</b>	12.0	28200	27800	25000	21590	13320	10820	130	55	1500	2500	3200	6L	47600
	15.4	30600	26240	23350	21100	13020	10570	130	55	1500	2500	2600	6K	47600
	18.3	26000	21200	18420	18230	12860	10440	130	55	1500	2500	2100	6G	47600
	16.6	34120	32340	26580	21590	13320	10820	130	55	1500	2500	2600	6K	47600
	21.3	30600	26240	23350	21100	13020	10570	130	55	1500	2500	2600	6K	47600
	25.3	26000	21200	18420	18230	12860	10440	119	55	1500	2500	2100	6G	47600
<b>R3</b>	37.7	15830	15260	12400	10070	6210	5050	35	22	1800	3800	440	4L	47600
	44.6	18670	17150	13930	11310	6980	5670	35	22	1800	3800	440	4L	47600
	55.9	23410	20100	16320	13260	8180	6650	35	22	1800	3800	400	4K	47600
	65.0	27110	22330	18140	14730	9090	7380	35	22	1800	3800	400	4K	47600
	71.8	29990	23930	19440	15790	9740	7910	35	22	1800	3800	400	4K	47600
	78.6	21800	21100	20150	16840	10390	8440	35	22	1800	3800	330	4H	47600
	83.4	30600	26240	21600	17550	10830	8790	35	22	1800	3800	400	4K	47600
	99.0	26000	21200	18420	18230	12210	9910	35	22	1800	3800	330	4H	47600
	120	26000	21200	18420	18230	12860	10440	35	22	1800	3800	260	4F	47600
	<b>R4</b>	136	34120	32340	26580	21590	13320	10820	35	15	2000	4000	260	4F
160		34120	32340	26580	21590	13320	10820	35	15	2000	4000	260	4F	47600
189		34120	32340	26580	21590	13320	10820	35	15	2000	4000	260	4F	47600
206		30600	26240	23350	21100	13020	10570	34	15	2000	4000	160	4D	47600
234		34120	32340	26580	21590	13320	10820	25	15	2000	4000	160	4D	47600
258		30600	26240	23350	21100	13020	10570	27	15	2000	4000	160	4D	47600
283		34120	32340	26580	21590	13320	10820	19.1	15	2000	4000	100	4B	47600
305		30600	26240	23350	21100	13020	10570	23	15	2000	4000	100	4B	47600
334		34120	32340	26580	21590	13320	10820	19.1	15	2000	4000	100	4B	47600
363		30600	26240	23350	21100	13020	10570	19.1	15	2000	4000	100	4B	47600
419		34120	31930	26580	21590	13320	10820	16.9	15	2000	4000	100	4B	47600
454		26000	21200	18420	18230	12860	10440	13.5	15	2000	4000	100	4B	47600
517		30600	26240	23350	21100	13020	10570	13.5	15	2000	4000	100	4B	47600
590		21800	21800	21800	20150	13320	10820	8.7	15	2000	4000	50	4A	47600
639		26000	21200	18420	18230	12860	10440	9.6	15	2000	4000	50	4A	47600
757		28000	25880	23350	21100	13020	10570	8.8	15	2000	4000	50	4A	47600
898	26000	21200	18420	18230	12860	10440	6.8	15	2000	4000	50	4A	47600	



**311 R**  350 **48330 Nm**

	i	M <sub>n2</sub> [Nm]						P <sub>1</sub>	Pt	n <sub>1</sub>	n <sub>1max</sub>	M <sub>b</sub>		M <sub>2max</sub>
		n <sub>2</sub> ·h	n <sub>2</sub> ·h	n <sub>2</sub> ·h	n <sub>2</sub> ·h	n <sub>2</sub> ·h	n <sub>2</sub> ·h							
	1:	10000	25000	50000	100000	500000	1000000	[kW]	[kW]	[min <sup>-1</sup> ]	[min <sup>-1</sup> ]	[Nm]		[Nm]
<b>R2</b>	12.0	28200	27800	25000	24910	15900	12700	150	75	1500	2500	3200	6L	58300
	15.4	35600	33600	31960	30600	18800	15300	150	75	1500	2500	3200	6L	58300
	18.3	34000	29500	27000	27000	18600	15100	150	75	1500	2500	2600	6K	58300
	16.6	48330	42150	34220	27800	17150	13940	150	90	1500	2500	3200	6L	58300
	21.3	45210	39560	35220	30380	18740	15230	150	90	1500	2500	2600	6K	58300
	25.3	34000	29500	27000	26000	18510	15040	150	90	1500	2500	2100	6G	58300



### 311 R

350

### 48330 Nm

	i	M <sub>n2</sub> [Nm]						P <sub>1</sub>	Pt	n <sub>1</sub>	n <sub>1max</sub>	M <sub>b</sub>		M <sub>2max</sub>
		n <sub>2</sub> ·h	n <sub>2</sub> ·h	n <sub>2</sub> ·h	n <sub>2</sub> ·h	n <sub>2</sub> ·h	n <sub>2</sub> ·h							
	1:	10000	25000	50000	100000	500000	1000000							
<b>R3</b>	53.0	32500	32430	32440	27690	17090	13880	85	40	2000	4000	800	5G	58300
	63.2	40540	38880	38290	31100	19190	15590	85	40	2000	4000	800	5G	58300
	68.0	41900	39560	35220	30380	18740	15230	85	40	2000	4000	630	5E	58300
	81.1	46930	43390	38290	31100	19190	15590	85	40	2000	4000	630	5E	58300
	96.3	35200	34500	34500	31100	19190	15590	83	40	2000	4000	500	5C	58300
	104	45210	39560	35220	32000	19700	16000	85	40	2000	4000	500	5C	58300
	124	43000	39560	35220	32000	19700	16000	75	40	2000	4000	400	5B	58300
	147	34000	29500	27000	27000	18600	15100	51	40	2000	4000	400	5B	58300
<b>R4</b>	154	48330	39700	32240	26190	16160	13130	35	22	2000	4000	330	4H	58300
	182	48330	44590	36210	29420	18150	14740	35	22	2000	4000	330	4H	58300
	198	46930	43390	38290	31100	19190	15590	35	22	2000	4000	260	4F	58300
	229	48330	45840	38290	31100	19190	15590	35	22	2000	4000	260	4F	58300
	266	48330	45840	38290	31100	19190	15590	35	22	2000	4000	260	4F	58300
	294	46930	43390	38290	31100	19190	15590	35	22	2000	4000	160	4D	58300
	322	48330	45840	38290	31100	19190	15590	33	22	2000	4000	160	4D	58300
	341	46930	43390	38290	31100	19190	15590	31	22	2000	4000	160	4D	58300
	413	46930	43390	38290	31100	19190	15590	25	22	2000	4000	160	4D	58300
	438	45210	39560	35220	32000	19700	16000	23	22	2000	4000	100	4D	58300
	490	35200	34500	34500	31100	19190	15590	17.0	22	2000	4000	100	4B	58300
	520	43000	39560	35220	32000	19700	16000	19.6	22	2000	4000	100	4B	58300
	629	43000	39560	35220	32000	19700	16000	16.2	22	2000	4000	100	4B	58300
	746	34000	29500	27000	27000	18600	15100	10.8	22	2000	4000	100	4B	58300

### 313 R

362

### 57970 Nm

	i	M <sub>n2</sub> [Nm]						P <sub>1</sub>	Pt	n <sub>1</sub>	n <sub>1max</sub>	M <sub>b</sub>		M <sub>2max</sub>
		n <sub>2</sub> ·h	n <sub>2</sub> ·h	n <sub>2</sub> ·h	n <sub>2</sub> ·h	n <sub>2</sub> ·h	n <sub>2</sub> ·h							
	1:	10000	25000	50000	100000	500000	1000000							
<b>R2</b>	12.2	28500	28100	25300	25130	16100	12900	150	75	1500	2500	3200	6L	86300
	15.9	36700	35600	32870	31400	18900	15500	150	75	1500	2500	3200	6L	86300
	19.1	44100	41000	37800	36000	22100	17700	150	75	1500	2500	3200	6L	86300
	16.8	53340	42520	34530	28050	17310	14060	150	90	1500	2500	3200	6L	105000
	22.0	57970	49730	41580	33760	20830	16920	150	90	1500	2500	2600	6K	105000
	26.4	49000	41000	33100	31730	23730	19270	150	90	1500	2500	2600	6K	105000
<b>R3</b>	53.7	35120	32860	32860	27940	17240	14000	85	40	1800	3800	800	5G	105000
	64.0	40990	39380	38920	31620	19510	15850	85	40	1800	3800	800	5G	105000
	69.9	44280	43120	41410	33630	20750	16860	85	40	1800	3800	800	5G	105000
	82.2	51000	50890	46350	37650	23230	18870	85	40	1800	3800	630	5E	105000
	97.5	52430	50280	50280	42440	26190	21270	85	40	1800	3800	630	5E	105000
	107	57970	49730	44600	42590	27200	22090	85	40	1800	3800	630	5E	105000
	127	57970	49730	45000	42590	27200	22090	85	40	1800	3800	500	5C	105000
	153	49000	42400	39000	39000	27700	22500	65	40	1800	3800	400	5B	105000
<b>R4</b>	185	55410	44980	36540	29680	18310	14870	35	22	2000	4000	330	4H	105000
	201	55410	47690	38730	31460	19410	15770	35	22	2000	4000	330	4H	105000
	237	55410	52510	43510	35340	21810	17710	35	22	2000	4000	260	4F	105000
	281	53000	50280	49050	39840	24580	19970	35	22	2000	4000	260	4F	105000
	309	57970	49730	44290	42550	26250	21320	35	22	2000	4000	260	4F	105000
	346	55410	55000	52510	45210	27900	22660	35	22	2000	4000	260	4F	105000
	387	57970	49730	45000	42590	27200	22090	34	22	2000	4000	160	4D	105000
	450	57970	49730	45000	45000	27800	22600	29	22	2000	4000	160	4D	105000
	496	53000	52000	52200	45210	27900	22660	25	22	2000	4000	160	4D	105000
	535	57970	49730	45000	45000	27800	22600	24	22	2000	4000	160	4D	105000
	647	57970	49730	45000	45000	27800	22600	20	22	2000	4000	100	4B	105000
	778	49000	42400	39000	39000	27700	22500	14.9	22	2000	4000	100	4B	105000



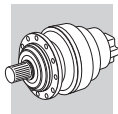
<b>314 R</b>		374	<b>84000 Nm</b>
--------------	--	-----	-----------------

		i	M <sub>n2</sub> [Nm]						P <sub>1</sub>	Pt	n <sub>1</sub>	n <sub>1max</sub>	M <sub>b</sub>		M <sub>2max</sub>
			n <sub>2</sub> ·h	n <sub>2</sub> ·h	n <sub>2</sub> ·h	n <sub>2</sub> ·h	n <sub>2</sub> ·h	n <sub>2</sub> ·h							
		1:	10000	25000	50000	100000	500000	1000000	[kW]	[kW]	[min <sup>-1</sup> ]	[min <sup>-1</sup> ]	[Nm]		[Nm]
<b>R3</b>	51.1	81840	78152	66080	53208	32832	26680	130	55	1500	2500	3200	6L	115000	
	65.5	84000	80000	77600	64640	38800	30720	130	55	1500	2500	3200	6L	115000	
	77.8	84000	80000	77600	62400	39040	31520	130	55	1500	2500	2600	6K	115000	
	82.3	79200	69600	65464	62400	39040	31760	130	55	1500	2500	2600	6K	115000	
	97.6	79200	69600	65464	62400	39040	31760	130	55	1500	2500	2100	6G	115000	
	113	66792	57416	52000	52000	32800	26640	94	55	1500	2500	2100	6G	115000	
	70.7	83176	78144	67784	55056	33968	27592	130	55	1500	2500	3200	6L	115000	
	90.7	84000	78144	67784	55056	33968	27592	130	55	1500	2500	3200	6L	115000	
	108	84000	80000	67784	55056	33968	27592	100	55	1500	2500	2600	6K	115000	
	114	79200	69600	65464	56000	35280	29040	117	55	1500	2500	2600	6K	115000	
	135	79200	69600	65464	62400	39040	31760	98	55	1500	2500	2100	6G	115000	
	157	66792	57416	52000	52000	32800	26640	70	55	1500	2500	2100	6G	115000	
	<b>R4</b>	160	83176	78144	67784	55056	33968	27592	35	22	1800	3800	440	4L	115000
		189	84000	79200	67784	55056	33968	27592	35	22	1800	3800	440	4L	115000
238		84000	80000	76000	62400	38320	31120	35	22	1800	3800	400	4K	115000	
276		84000	80000	77600	63200	38960	31680	35	22	1800	3800	400	4K	115000	
354		84000	80000	77600	66400	40800	33360	35	22	1800	3800	400	4K	115000	
421		84000	80000	77600	62400	38720	31440	35	22	1800	3800	330	4H	115000	
445		79200	69600	65464	62400	39040	31760	35	22	1800	3800	400	4K	115000	
528		79200	69600	65464	62400	39040	31760	32	22	1800	3800	330	4H	115000	
614		66792	57416	52000	52000	32800	26640	22	22	1800	3800	260	4F	115000	



<b>315 R</b>		386	<b>105000 Nm</b>
--------------	--	-----	------------------

		i	M <sub>n2</sub> [Nm]						P <sub>1</sub>	Pt	n <sub>1</sub>	n <sub>1max</sub>	M <sub>b</sub>		M <sub>2max</sub>
			n <sub>2</sub> ·h	n <sub>2</sub> ·h	n <sub>2</sub> ·h	n <sub>2</sub> ·h	n <sub>2</sub> ·h	n <sub>2</sub> ·h							
		1:	10000	25000	50000	100000	500000	1000000	[kW]	[kW]	[min <sup>-1</sup> ]	[min <sup>-1</sup> ]	[Nm]		[Nm]
<b>R3</b>	51.1	102300	97690	82600	66510	41040	33350	150	75	1500	2500	2600	6K	135000	
	65.5	105000	100000	97000	80800	48500	38400	150	75	1500	2500	2100	6G	135000	
	77.8	105000	100000	97000	78000	48800	39400	150	75	1500	2500	2100	6G	135000	
	82.3	99000	87000	81830	78000	48800	39700	150	75	1500	2500	1500	6E	135000	
	97.6	99000	87000	81830	78000	48800	39700	150	75	1500	2500	1500	6E	135000	
	113	83490	71770	65000	65000	41000	33300	118	75	1500	2500	850	6B	135000	
	70.7	103970	97680	84730	68820	42460	34490	150	90	1500	2500	2100	6G	135000	
	90.7	105000	97680	84730	68820	42460	34490	150	90	1500	2500	1500	6E	135000	
	108	105000	100000	84730	68820	42460	34490	150	90	1500	2500	1500	6E	135000	
	114	99000	87000	81830	70000	44100	36300	146	90	1500	2500	1100	6C	135000	
	135	99000	87000	81830	78000	48800	39700	125	90	1500	2500	1100	6C	135000	
	157	83490	71770	65000	65000	41000	33300	88	90	1500	2500	850	6B	135000	
	<b>R4</b>	225	103970	97680	84730	68820	42460	34490	90	40	1800	3800	500	5C	135000
		269	105000	99000	84730	68820	42460	34490	83	40	1800	3800	500	5C	135000
345		105000	100000	95000	78000	47900	38900	65	40	1800	3800	400	5B	135000	
409		105000	100000	97000	79000	48700	39600	55	40	1800	3800	400	5B	135000	
525		105000	100000	97000	83000	51000	41700	43	40	1800	3800	400	5B	135000	
623		105000	100000	97000	78000	48400	39300	36	40	1800	3800	400	5B	135000	
659		99000	87000	81830	78000	48800	39700	32	40	1800	3800	400	5B	135000	
782		99000	87000	81830	78000	48800	39700	27	40	1800	3800	400	5B	135000	
909		83490	71770	65000	65000	41000	33300	18.7	40	1800	3800	400	5B	135000	



### 316 R

398

**138820 Nm**

	i	M <sub>n2</sub> [Nm]						P <sub>1</sub>	Pt	n <sub>1</sub>	n <sub>1max</sub>	M <sub>b</sub>		M <sub>2max</sub>
		n <sub>2</sub> ·h	n <sub>2</sub> ·h	n <sub>2</sub> ·h	n <sub>2</sub> ·h	n <sub>2</sub> ·h	n <sub>2</sub> ·h							
	1:	10000	25000	50000	100000	500000	1000000							
<b>R3</b>	51.1	108000	101000	87200	70300	42300	33900	150	75	1500	2500	2600	6K	192000
	65.5	134000	126000	104000	82600	50000	40200	150	75	1500	2500	2600	6K	192000
	77.8	124000	115000	98650	80130	49440	40500	150	75	1500	2500	2100	6G	192000
	70.7	138810	112590	91410	74250	45820	37220	150	90	1500	2500	2100	6G	192000
	90.7	138820	122980	99890	81130	50060	40660	150	90	1500	2500	2100	6G	192000
	108	124000	108000	98650	80130	49440	40160	150	90	1500	2500	1500	6E	192000
<b>R4</b>	225	138810	126000	103000	83700	51600	42000	85	45	1800	3800	800	5G	192000
	269	138820	126000	103000	83700	51600	42000	85	45	1800	3800	630	5E	192000
	289	138820	126000	107000	85300	53300	42700	85	45	1800	3800	630	5E	192000
	345	138820	126000	103000	83700	51600	42000	83	45	1800	3800	500	5C	192000
	409	138820	125920	103000	83700	51600	42000	69	45	1800	3800	400	5B	192000
	443	138820	126000	107000	85300	53300	42700	65	45	1800	3800	400	5B	192000
	525	138820	122980	103000	83700	51600	42000	54	45	1800	3800	400	5B	192000
	623	124000	115000	98650	80130	49440	40500	42	45	1800	3800	400	5B	192000

### 317 R

408

**187860 Nm**

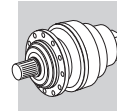
	i	M <sub>n2</sub> [Nm]						P <sub>1</sub>	Pt	n <sub>1</sub>	n <sub>1max</sub>	M <sub>b</sub>		M <sub>2max</sub>	
		n <sub>2</sub> ·h	n <sub>2</sub> ·h	n <sub>2</sub> ·h	n <sub>2</sub> ·h	n <sub>2</sub> ·h	n <sub>2</sub> ·h								[kW]
	1:	10000	25000	50000	100000	500000	1000000								
<b>R3</b>	49.8	108300	99090	80420	65330	40310	32760	150	90	1500	2500	2600	6K	393000	
	64.9	134800	119290	96820	78650	48530	39440	150	90	1500	2500	2600	6K	393000	
	78.1	151300	138800	115100	92600	55260	45000	150	90	1500	2500	2600	6K	393000	
	83.3	165870	148000	120000	96000	58700	46960	150	90	1500	2500	2600	6K	393000	
	100	170000	161770	134800	109200	65810	53480	150	90	1500	2500	2100	6G	393000	
	119	156150	134380	119950	118760	74300	60290	150	90	1500	2500	1500	6E	393000	
	68.9	145590	110540	89790	72940	45010	36570	150	100	1500	2500	2600	6K	393000	
	89.8	175270	133080	108100	87810	54180	44020	150	100	1500	2500	2600	6K	393000	
	108	137600	127510	123140	99980	61690	50120	150	100	1500	2500	2100	6G	393000	
	115	187860	158560	128730	104560	64520	52420	150	100	1500	2500	2100	6G	393000	
	139	167000	163960	146640	119060	73470	59690	150	100	1500	2500	1500	6E	393000	
	165	156150	134380	119950	118760	79850	64860	141	100	1500	2500	1100	6C	393000	
	<b>R4</b>	220	136030	110120	89450	72650	44830	36410	90	50	1800	3800	500	5C	393000
		262	163270	124610	101220	82210	50730	41200	90	50	1800	3800	500	5C	393000
336		195330	148390	120530	97900	60410	49060	90	50	1800	3800	500	5C	393000	
399		207070	167280	135880	110370	68100	55310	90	50	1800	3800	500	5C	393000	
438		184310	171620	141110	114620	70720	57440	87	50	1800	3800	500	5C	393000	
520		184310	171620	141110	114620	70720	57440	73	50	1800	3800	400	5B	393000	
626		155000	155000	144000	117000	72000	59000	53	50	1800	3800	400	5B	393000	
677		170000	163960	154050	131030	80850	65670	53	50	1800	3800	400	5B	393000	
803		170000	163960	154050	131030	80850	65670	45	50	1800	3800	400	5B	393000	
953		156150	134380	119950	118760	79850	64860	32	50	1800	3800	400	5B	393000	

### 318 R

418



**280580 Nm**

	i	M <sub>n2</sub> [Nm]						P <sub>1</sub>	Pt	n <sub>1</sub>	n <sub>1max</sub>	M <sub>b</sub>		M <sub>2max</sub>
		n <sub>2</sub> ·h	n <sub>2</sub> ·h	n <sub>2</sub> ·h	n <sub>2</sub> ·h	n <sub>2</sub> ·h	n <sub>2</sub> ·h							
	1:	10000	25000	50000	100000	500000	1000000							
<b>R4</b>	225	280580	262990	218310	177320	109410	88870	150	90	1500	2500	1500	6E	500000
	288	280580	262990	218310	177320	109410	88870	150	90	1500	2500	1500	6E	500000
	342	280580	262990	218310	177320	109410	88870	130	90	1500	2500	1100	6C	500000
	362	280580	262990	218310	177320	109410	88870	123	90	1500	2500	1100	6C	500000
	430	280580	262990	218310	177320	109410	88870	103	90	1500	2500	850	6B	500000
	499	280580	262990	218310	177320	109410	88870	87	90	1500	2500	850	6B	500000
	311	280580	262990	218310	177320	109410	88870	143	110	1500	2500	1100	6C	500000





**318 R**  418

**280580 Nm**

	i	M <sub>n2</sub> [Nm]						P <sub>1</sub>	Pt	n <sub>1</sub>	n <sub>1max</sub>	M <sub>b</sub>		M <sub>2max</sub>
		n <sub>2</sub> ·h	n <sub>2</sub> ·h	n <sub>2</sub> ·h	n <sub>2</sub> ·h	n <sub>2</sub> ·h	n <sub>2</sub> ·h							
R4	1:	10000	25000	50000	100000	500000	1000000							
	399	280580	262990	218310	177320	109410	88870	111	110	1500	2500	850	6B	500000
	474	280580	262990	218310	177320	109410	88870	94	110	1500	2500	850	6B	500000
	501	280580	262990	218310	177320	109410	88870	89	110	1500	2500	850	6B	500000
	595	280580	262990	218310	177320	109410	88870	75	110	1500	2500	850	6B	500000
691	280580	262990	218310	177320	109410	88870	63	110	1500	2500	850	6B	500000	

**319 R**  428



**403720 Nm**

	i	M <sub>n2</sub> [Nm]						P <sub>1</sub>	Pt	n <sub>1</sub>	n <sub>1max</sub>	M <sub>b</sub>		M <sub>2max</sub>
		n <sub>2</sub> ·h	n <sub>2</sub> ·h	n <sub>2</sub> ·h	n <sub>2</sub> ·h	n <sub>2</sub> ·h	n <sub>2</sub> ·h							
R4	1:	10000	25000	50000	100000	500000	1000000							
	249	390680	296370	240760	195590	120710	98100	150	95	1500	2500	2100	6G	680000
	320	403720	345000	283900	226500	136700	112800	150	95	1500	2500	1500	6E	680000
	379	403720	348000	284000	231000	142000	116000	150	95	1500	2500	1500	6E	680000
	401	389910	348000	286000	233000	144000	117000	150	95	1500	2500	1500	6E	680000
	475	367580	317580	270690	248000	153000	124000	127	95	1500	2500	1100	6C	680000
	563	367580	317580	270690	248000	153000	124000	107	95	1500	2500	850	6B	680000
	655	359690	317560	267610	220000	136000	110000	92	95	1500	2500	850	6B	680000
	345	403720	306690	249110	202340	124850	101410	150	115	1500	2500	1100	6C	680000
	442	403720	306690	249110	202340	124850	101410	140	115	1500	2500	1100	6C	680000
	525	403720	306690	249110	202340	124850	101410	118	115	1500	2500	1100	6C	680000
	555	389910	313000	257800	208700	128900	105600	112	115	1500	2500	850	6B	680000
	657	367580	317580	270690	232200	145100	119000	92	115	1500	2500	850	6B	680000
	780	367580	317580	270690	248000	153000	124000	77	115	1500	2500	850	6B	680000
	906	359690	317560	267610	220000	136000	110000	67	115	1500	2500	850	6B	680000



**321 R**  438

**655200 Nm**

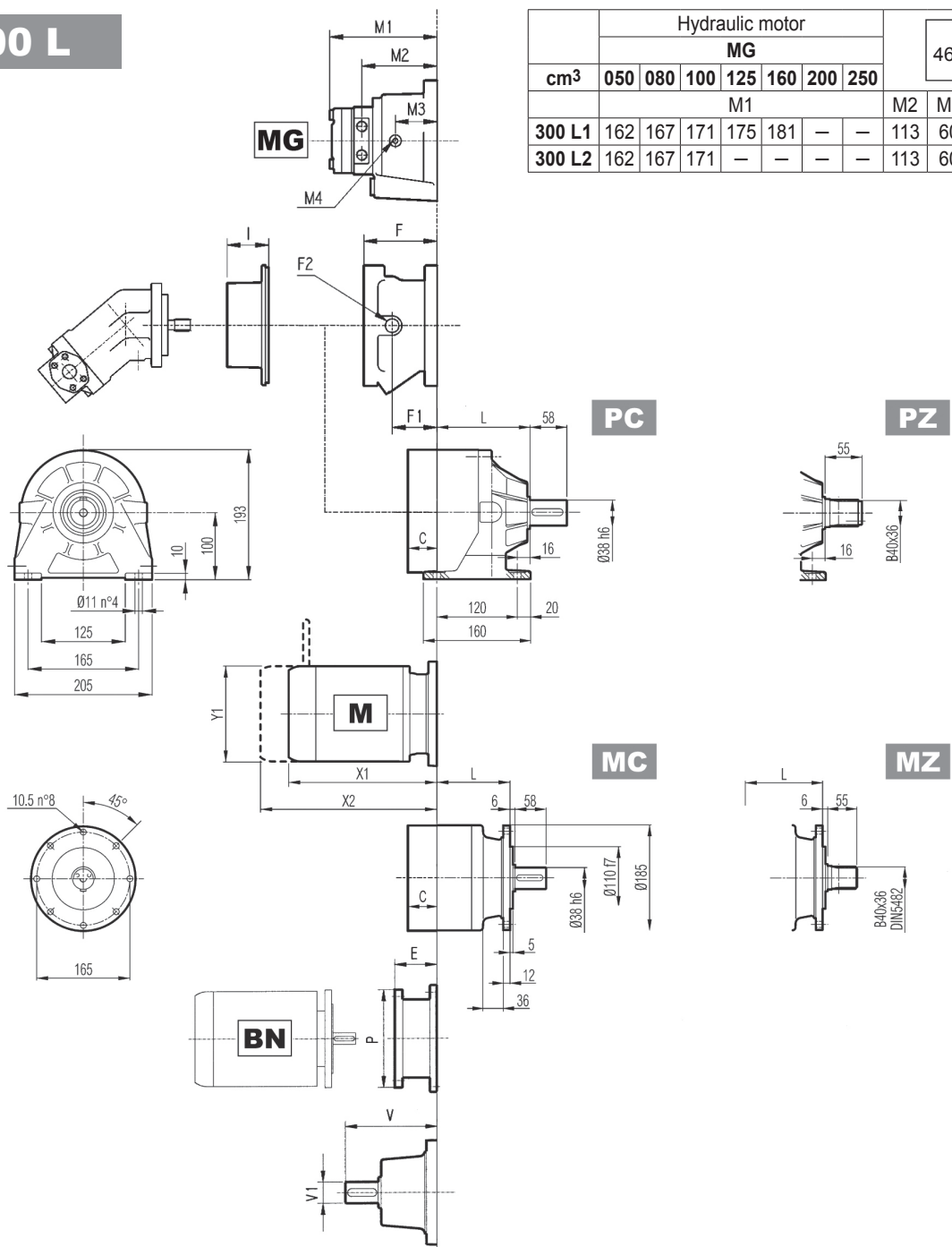
	i	M <sub>n2</sub> [Nm]						P <sub>1</sub>	Pt	n <sub>1</sub>	n <sub>1max</sub>	M <sub>b</sub>		M <sub>2max</sub>
		n <sub>2</sub> ·h	n <sub>2</sub> ·h	n <sub>2</sub> ·h	n <sub>2</sub> ·h	n <sub>2</sub> ·h	n <sub>2</sub> ·h							
R4	1:	10000	25000	50000	100000	500000	1000000							
	221	374000	281300	226400	181800	111130	90320	150	105	1500	2500	2600	6K	934000
	288	447500	340100	268500	216800	133790	108740	150	105	1500	2500	2100	6G	934000
	347	506300	377100	307000	247800	152340	123900	150	105	1500	2500	2100	6G	934000
	370	528500	402100	317800	264200	159330	129500	150	105	1500	2500	2100	6G	934000
	446	587310	445420	366500	293970	181430	147460	150	105	1500	2500	2100	6G	934000
	529	536350	503040	410200	331430	204550	166260	150	105	1500	2500	1500	6E	934000
	306	401340	304660	247480	201030	124050	100790	150	125	1500	2500	2100	6G	934000
	399	483180	366770	297930	242020	149350	121350	150	125	1500	2500	2100	6G	934000
	481	550170	417600	339230	275560	170050	138170	132	125	1500	2500	1100	6C	934000
	512	575410	436760	354790	288200	177850	144510	125	125	1500	2500	1100	6C	934000
	617	655200	497290	403960	328150	202500	164540	120	125	1500	2500	1100	6C	934000
	732	536360	517290	420170	341290	210580	171050	113	125	1500	2500	850	6B	934000





26 РАЗМЕРЫ

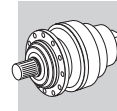
300 L



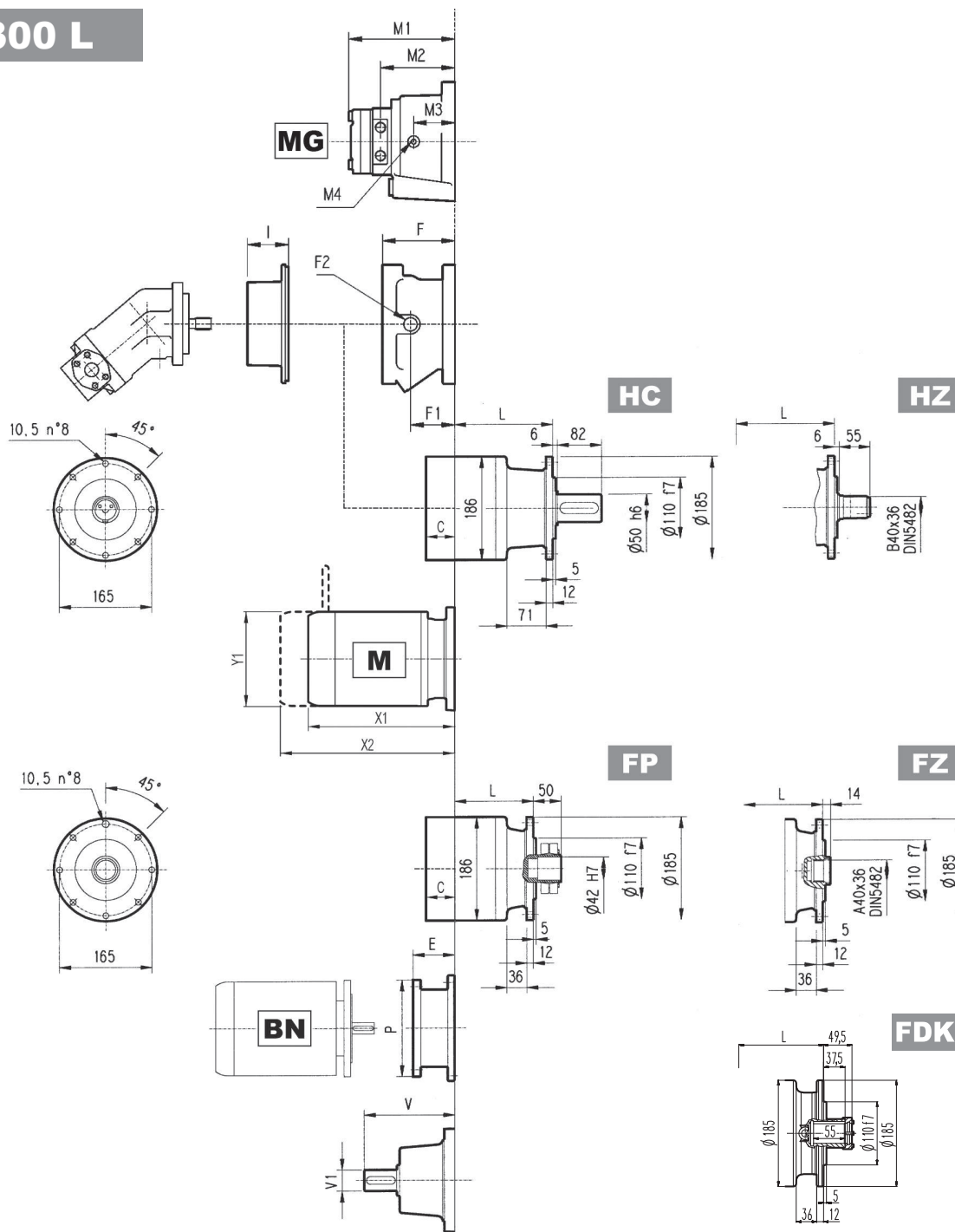
cm <sup>3</sup>	Hydraulic motor							467	Kg	
	MG									
	050	080	100	125	160	200	250			
	M1							M2	M3	M4
300 L1	162	167	171	175	181	—	—	113	60	1/4G 14
300 L2	162	167	171	—	—	—	—	113	60	1/4G 14

	L				Kg			
	MC - MZ	PC - PZ	HC - HZ	FP - FZ - FDK	MC - MZ	PC - PZ	HC - HZ	FP - FZ - FDK
300 L1	80	86	115	80	18	23	20	16
300 L2	133	139	168	133	22	27	24	20
300 L3	186	192	221	186	26	31	28	24
300 L4	239	245	274	239	30	35	32	28

	V			Kg			C	Input	I	F			Type	Input	Kg
	V	V1	Kg	V	V1	Kg				F	F1	F2			
300 L1	137.5	24	6	158	38	7	37	A	457	105	65	1/4 G	4	A	10
300 L2	137.5	24	6	158	38	7	37	A		105	65	1/4 G	4	A	10
300 L3	137.5	24	6	158	38	7	37	A		105	65	1/4 G	4	A	10
300 L4	137.5	24	6	158	38	7	37	A		105	65	1/4 G	4	A	10



# 300 L



**FP**

$M_{2max} = 1300 \text{ Nm}$

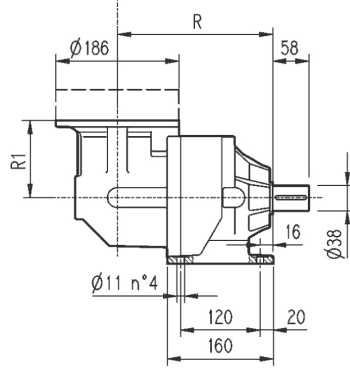
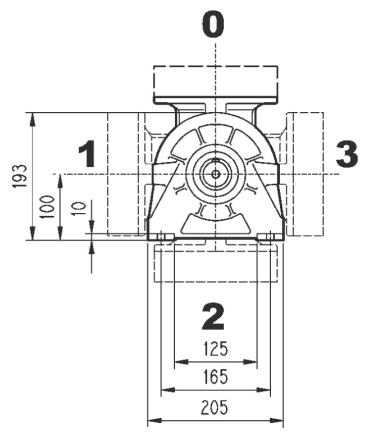
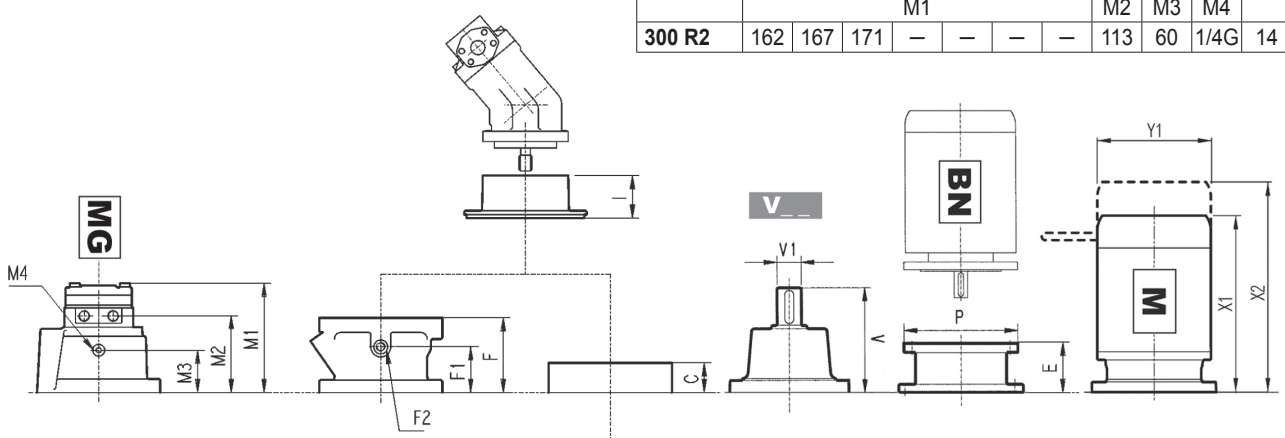
	P71		P80		P90		P100		P112		P132	
	E	P	E	P	E	P	E	P	E	P	E	P
300 L1	65	160	84	200	84	200	94	250	94	250	114	300
300 L2	65	160	84	200	84	200	94	250	94	250	114	300
300 L3	65	160	84	200	84	200	94	250	94	250	114	300
300 L4	65	160	84	200	84	200	94	250	94	250	114	300

	S1 + M1			S2 + M2S			S3 + M3S			S3 + M3L			S4 + M4		
	X1	X2	Y1	X1	X2	Y1	X1	X2	Y1	X1	X2	Y1	X1	X2	Y1
300 L1	253	314	138	280	352	156	325	421	195	357	449	195	460	571	258
300 L2	253	314	138	280	352	156	325	421	195	357	449	195	460	571	258
300 L3	253	314	138	280	352	156	325	421	195	357	449	195	460	571	258
300 L4	253	314	138	280	352	156	325	421	195	357	449	195	460	571	258

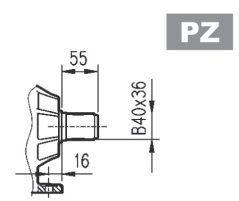


# 300 R

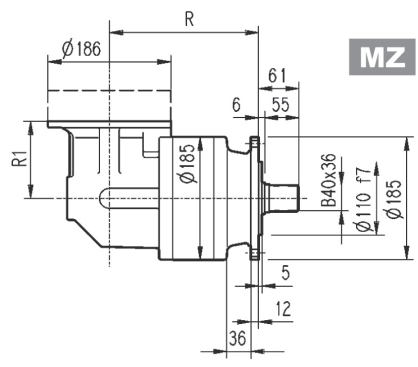
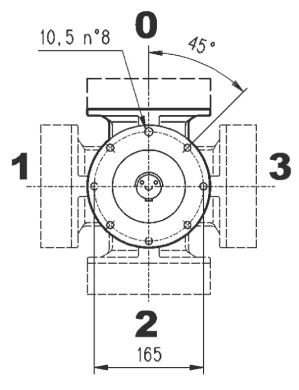
	Hydraulic motor							467			Kg
	MG										
cm <sup>3</sup>	050	080	100	125	160	200	250				
	M1							M2	M3	M4	
300 R2	162	167	171	-	-	-	-	113	60	1/4G	14



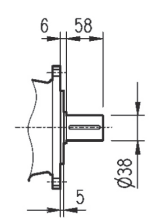
PC



PZ



MZ



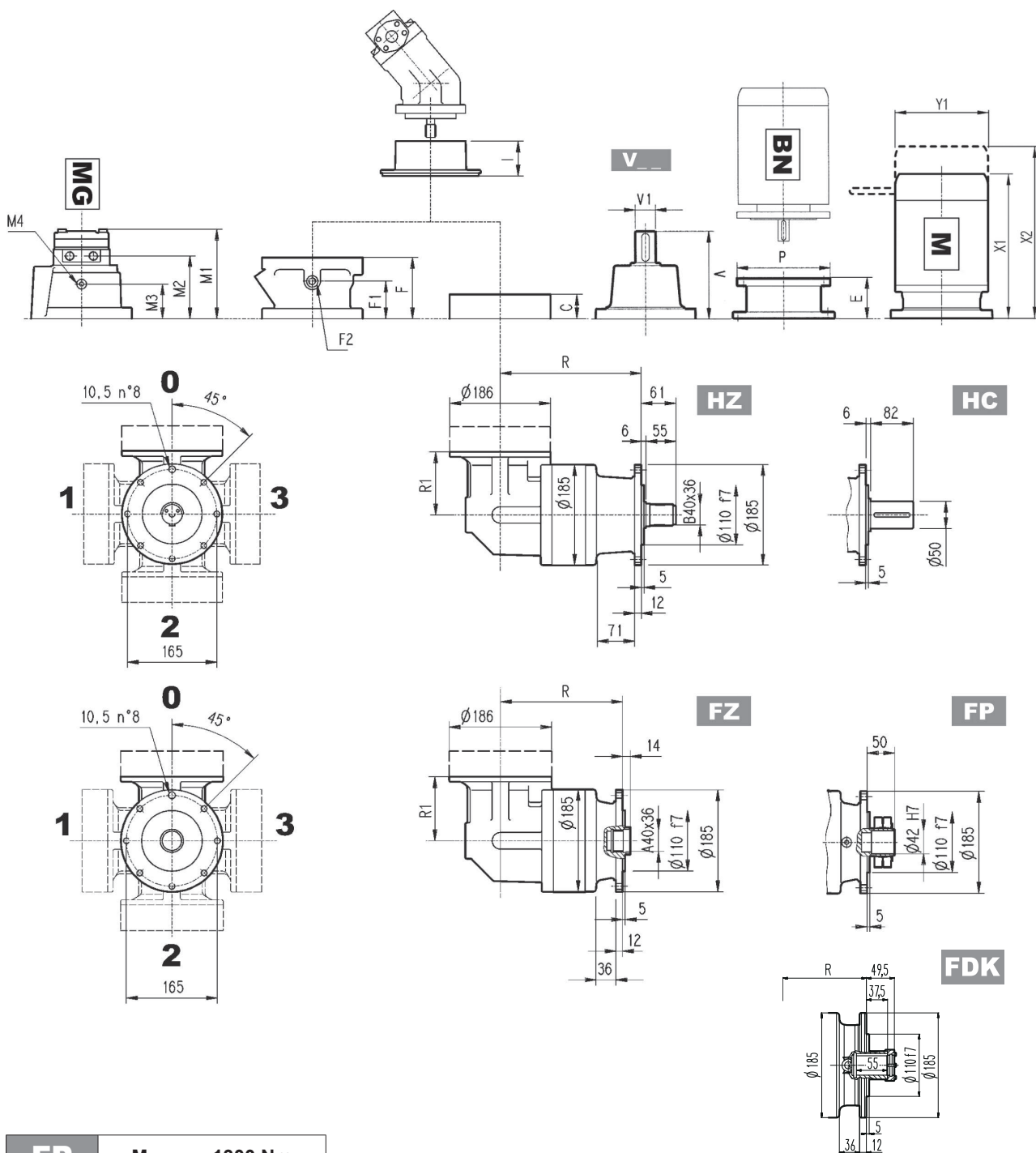
MC

	R				R1	Kg			
	MC - MZ	PC - PZ	HC - HZ	FP - FZ - FDK		MC - MZ	PC - PZ	HC - HZ	FP - FZ - FDK
300 R2	172	178	207	172	122	32	37	34	30
300 R3	225	231	260	225	122	36	41	38	34
300 R4	278	284	313	278	122	40	45	42	38

	V			Kg			C	Input	I	F			Type	Input	Kg
	V	V1	Kg	V	V1	Kg				F	F1	F2			
300 R2	137.5	24	6	158	38	7	37	A	457	105	65	1/4 G	4	A	10
300 R3	137.5	24	6	158	38	7	37	A		105	65	1/4 G	4	A	10
300 R4	137.5	24	6	158	38	7	37	A		105	65	1/4 G	4	A	10



# 300 R



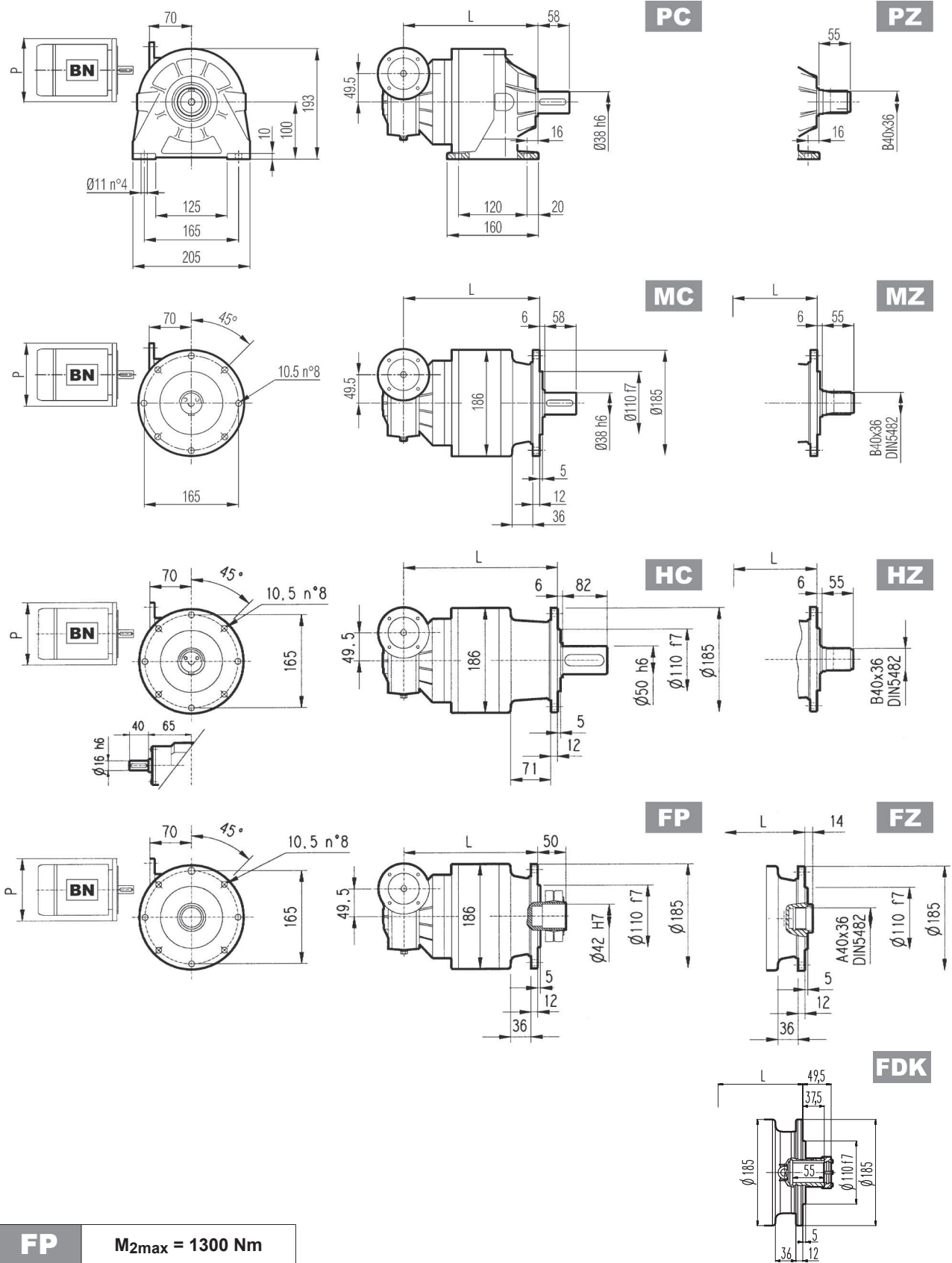
**FP**  $M_{2max} = 1300 \text{ Nm}$

	P71		P80		P90		P100		P112		P132	
	E	P	E	P	E	P	E	P	E	P	E	P
300 R2	65	160	84	200	84	200	94	250	94	250	114	300
300 R3	65	160	84	200	84	200	94	250	94	250	114	300
300 R4	65	160	84	200	84	200	94	250	94	250	114	300

	S1 + M1			S2 + M2S			S3 + M3S			S3 + M3L			S4 + M4		
	X1	X2	Y1	X1	X2	Y1	X1	X2	Y1	X1	X2	Y1	X1	X2	Y1
300 R2	253	314	138	328	400	156	373	469	195	405	497	195	508	619	258
300 R3	253	314	138	328	400	156	373	469	195	405	497	195	-	-	-
300 R4	253	314	138	328	400	156	373	469	195	-	-	-	-	-	-

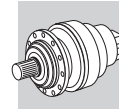


### 3/V 00 L3

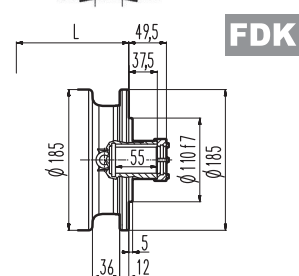
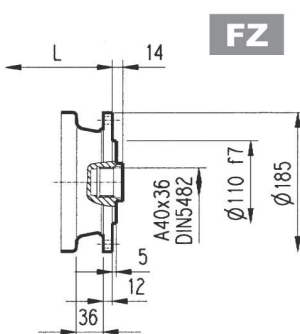
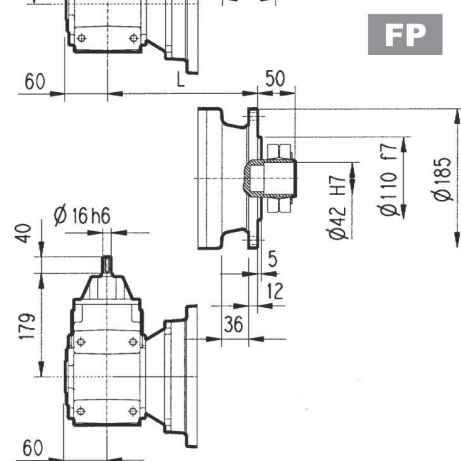
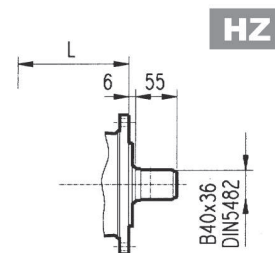
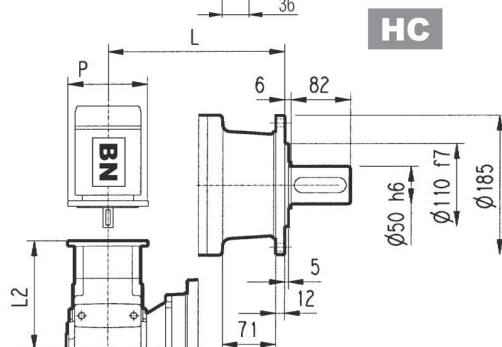
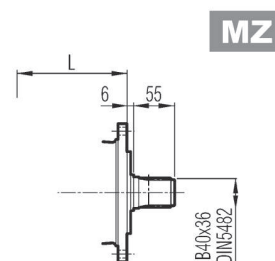
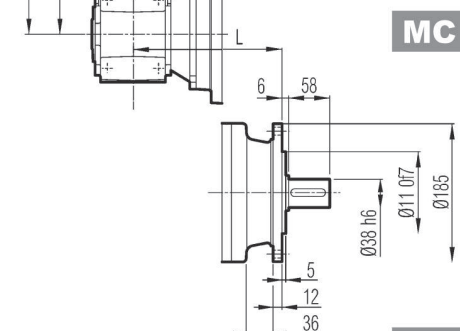
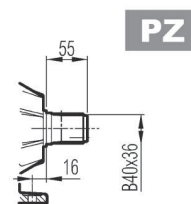
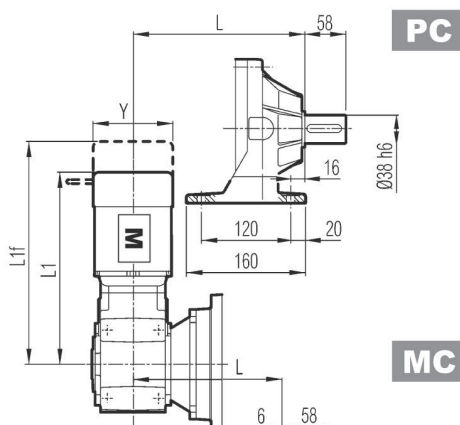
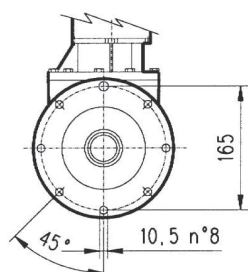
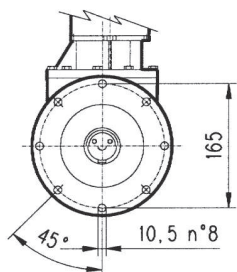
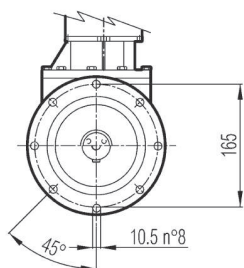
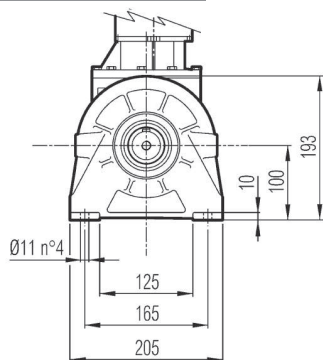


**FP**  $M_{2max} = 1300 \text{ Nm}$

3/V 00 L3	L				Kg				P63	P71	P80
	MC - MZ	PC - PZ	HC - HZ	FP - FZ - FDK	MC - MZ	PC - PZ	HC - HZ	FP - FZ - FDK	P	P	P
	255	261	290	255	25	30	27	23	140	160	200



### 3/A 00 L2



**FP**

**M<sub>2max</sub> = 1300 Nm**

3/A 00 L2	L												Kg									
	MC - MZ		PC - PZ		HC - HZ		FP - FZ - FDK		MC - MZ		PC - PZ		HC - HZ		FP - FZ - FDK							
	193		199		228		193		38		43		40		36							
	P63		P71		P80		P90		P100		S1 + M1		S2 + M2S		S3 + M3SA		S3 + M3LA					
	L2	P	L2	P	L2	P	L2	P	L2	P	L1	L1f	Y	L1	L1f	Y	L1	L1f	Y			
3/A 00 L2	212.5	140	212.5	160	232	200	232	200	242	250	368	428	138	394	466	156	439	535	195	470	563	195



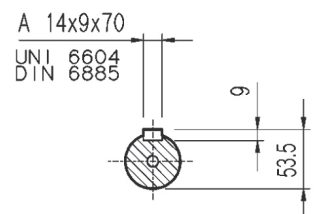
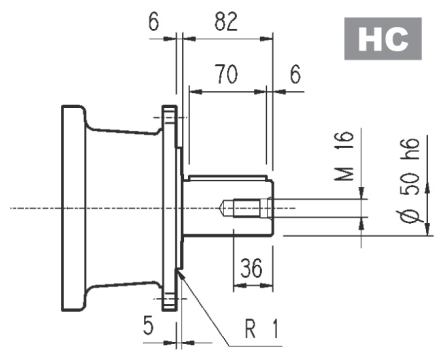
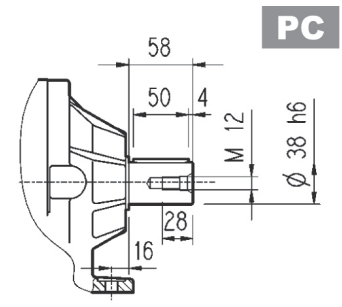
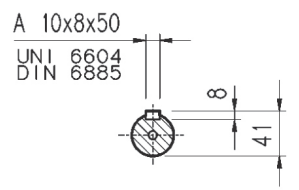
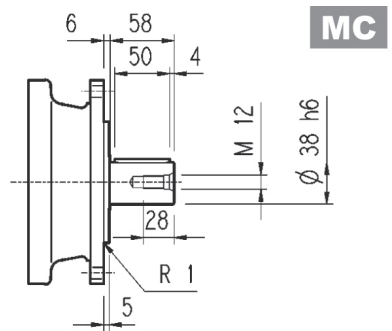


**300 L**

**300 R**

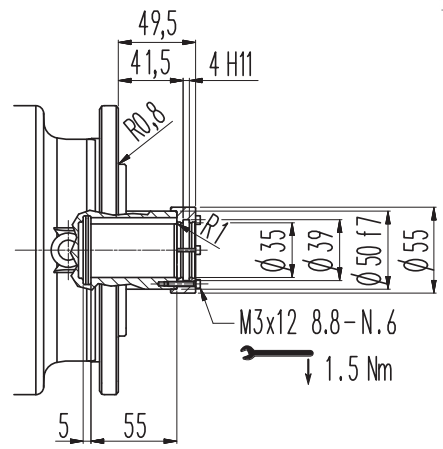
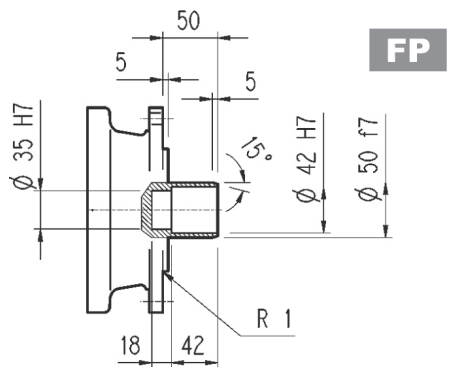
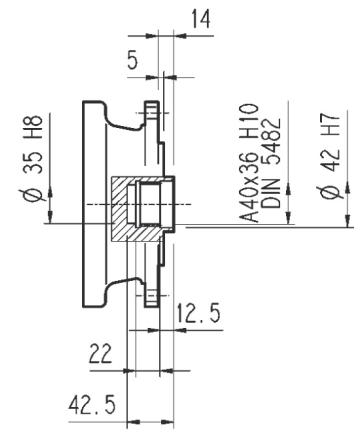
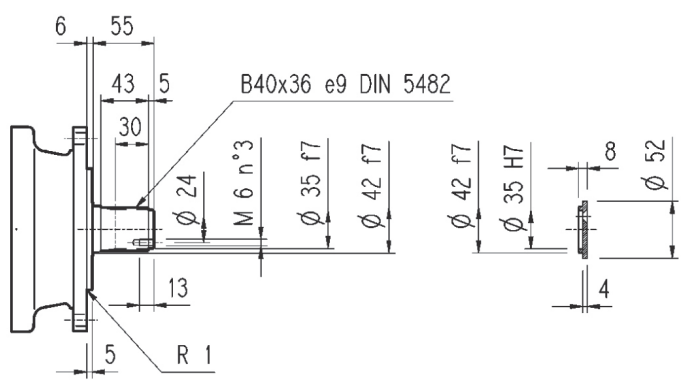
**3/V 00 L3**

**3/A 00 L2**

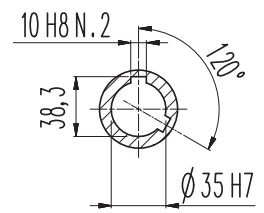


**MZ HZ**

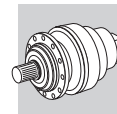
**FZ**



**FDK**



**FP** M<sub>2max</sub> = 1300 Nm



**300 L**

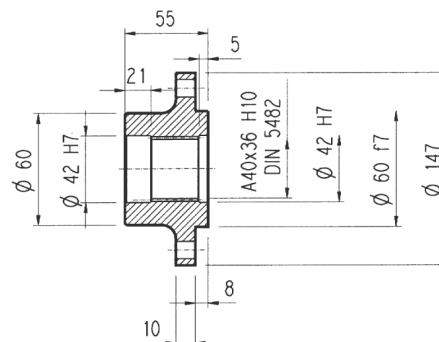
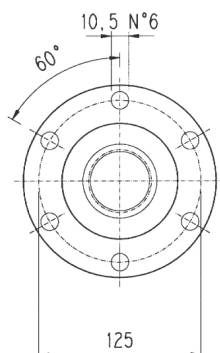
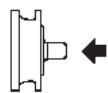
**300 R**

**3/V 00 L3**

**3/A 00 L2**

**Фланец**

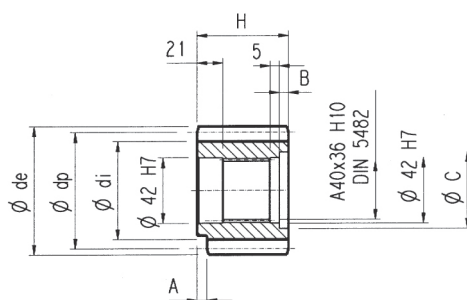
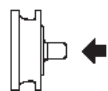
**W0A**



Материал: сталь С40

**Шестерни**

**P...**

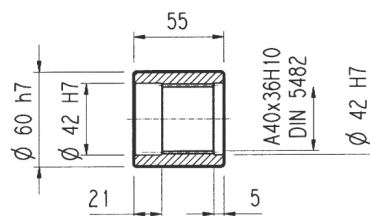
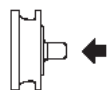


$\alpha = 20^\circ$

	m	z	x	dp	di	de	H	A	B	C	Материал:
PBE	4.5	14	0.507	63	56	75.5	55	—	—	—	Сталь 39NiCrMo3 после закалки и отпуска
PCE	5	14	0.500	70	62.5	84.8	65	—	10	53	
PDC	6	12	0.250	72	61	84.8	59	14	4	54	
PDE	6	14	0.500	84	73	99.6	65	—	10	54	

**Соединительные муфты**

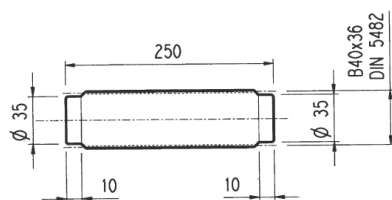
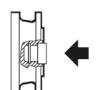
**M0A**



Материал: сталь 16CrNi4

**Шлицевые вставки**

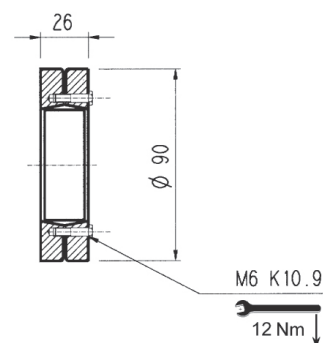
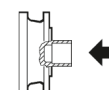
**B0A**

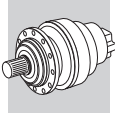


Материал: сталь с поверхностным упрочнением 18NiCrMo5  
UNI 5331 поверхностное упрочнение 50-55 HRC

**Обжимной диск**

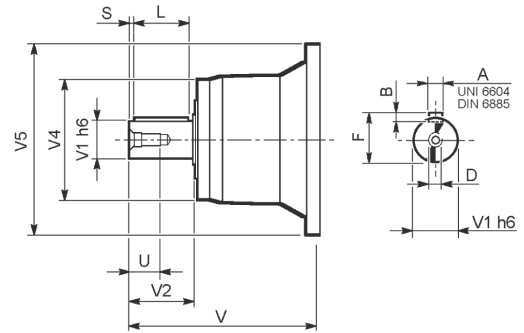
**G0A**





### 300 L

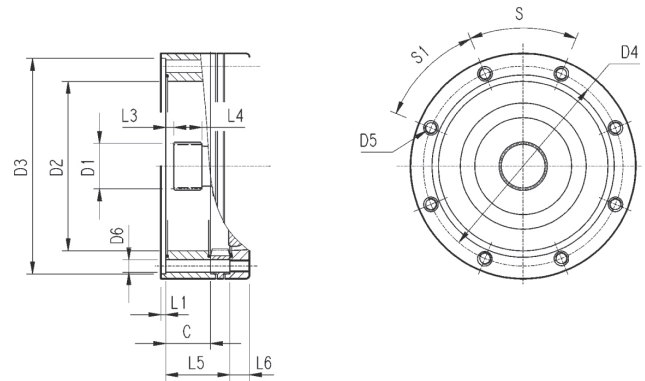
### 300 R



		V	V1	V2	V4	V5	A	B	F	L	S	D	U
300 L1	V01A	137.5	24	36	120	186	8	7	27	30	3	M8	19
	V01B	158	38	58	120	186	10	8	41	50	4	M12	28
300 L2	V01A	137.5	24	36	120	186	8	7	27	30	3	M8	19
	V01B	158	38	58	120	186	10	8	41	50	4	M12	28
300 L3	V01A	137.5	24	36	120	186	8	7	27	30	3	M8	19
	V01B	158	38	58	120	186	10	8	41	50	4	M12	28
300 L4	V01A	137.5	24	36	120	186	8	7	27	30	3	M8	19
	V01B	158	38	58	120	186	10	8	41	50	4	M12	28
300 R2-R3-R4	V01A	137.5	24	36	120	186	8	7	27	30	3	M8	19
	V01B	158	38	58	120	186	10	8	41	50	4	M12	28

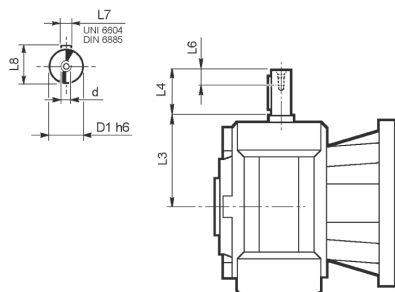
### 300 L

### 300 R



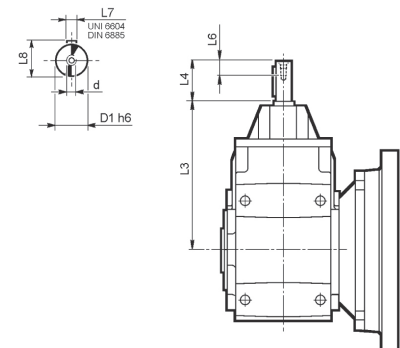
		C	D1	D2	D3	D4	D5	D6	L1	L2	L3	L4	L5	L6	S	S1	Input
300 L1	V9AA	37	40x36 DIN5482	140	178 H7	165	M10 n°8	11	4	—	9	18	53	18	45°	45°	A
300 L2	V9AA	37	40x36 DIN5482	140	178 H7	165	M10 n°8	11	4	—	9	18	106	18	45°	45°	A
300 L3	V9AA	37	40x36 DIN5482	140	178 H7	165	M10 n°8	11	4	—	9	18	159	18	45°	45°	A
300 L4	V9AA	37	40x36 DIN5482	140	178 H7	165	M10 n°8	11	4	—	9	18	212	18	45°	45°	A
300 R2-R3-R4	V9AA	37	40x36 DIN5482	140	178 H7	165	M10 n°8	11	4	—	9	18	37	18	45°	45°	A

### 3/V 00 L3

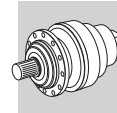


	D1 h6	L3	L4	L6	L7	L8	d
3/V 00 L3_HS	16	65	40	16	5	18	M6

### 3/A 00 L2



	D1 h6	L3	L4	L6	L7	L8	d
3/A 00 L2_HS	16	179	40	16	5	18	M6



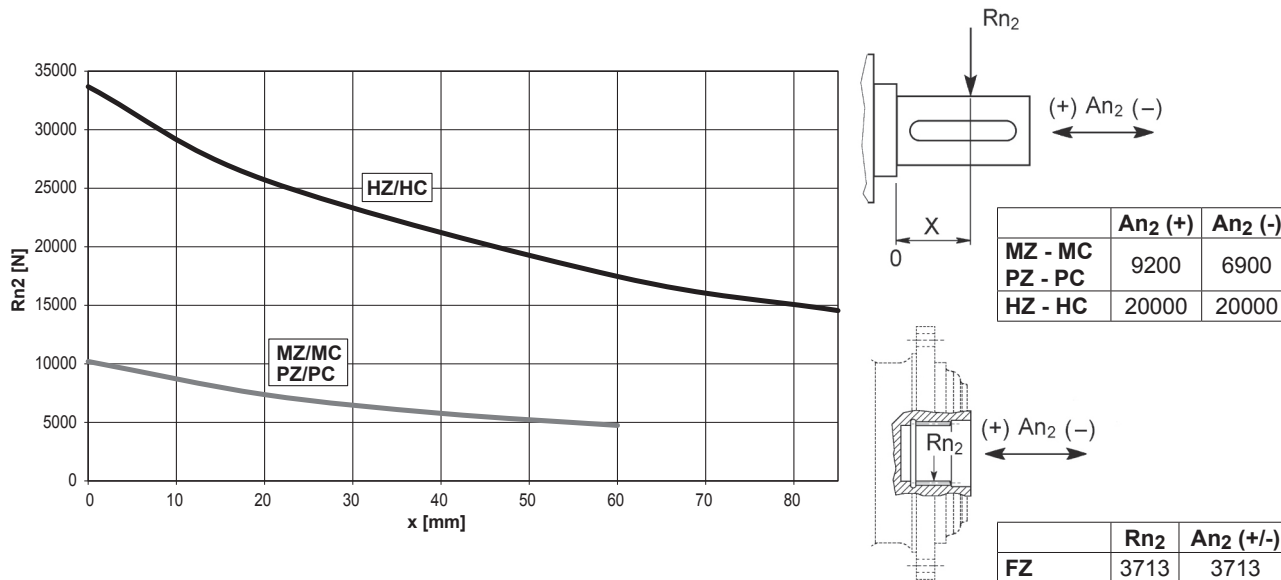
**300 L**

**300 R**

**3/V 00 L3**

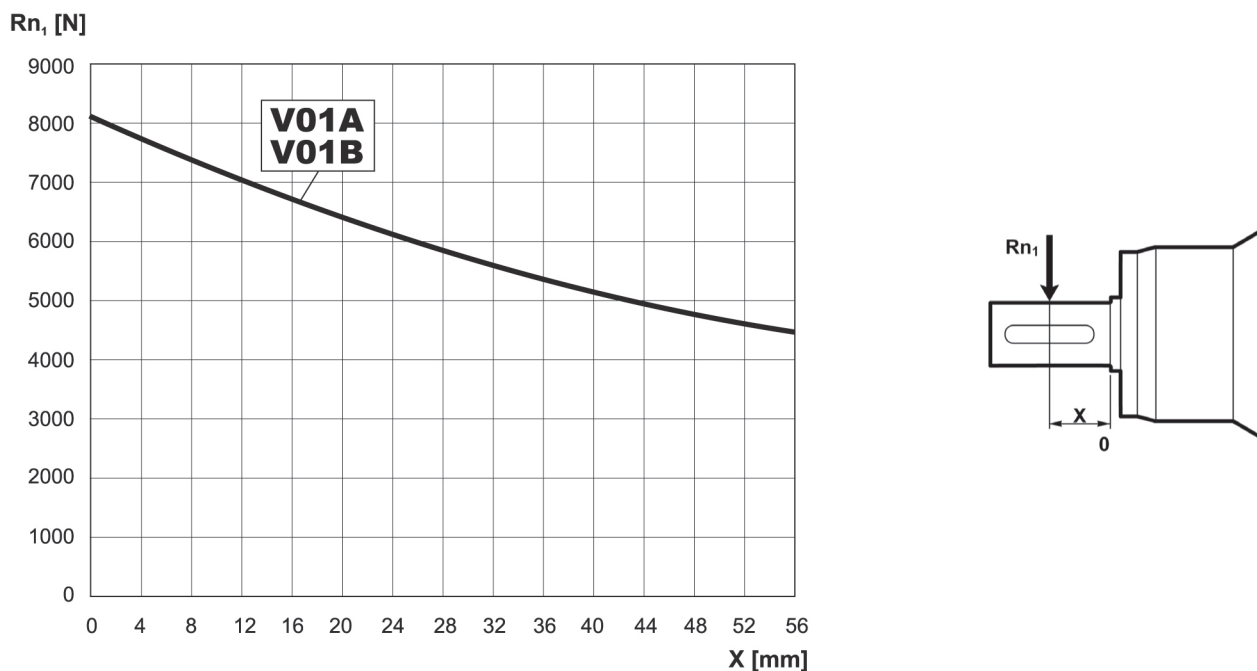
**3/A 00 L2**

Допустимые радиальные и осевые нагрузки на выходной вал с  $Fh_2: n_2 \cdot h = 100\ 000$



Поправочный коэффициент fh <sub>2</sub> для валов	Fh <sub>2</sub> = n <sub>2</sub> · h						
		10000	25000	50000	100000	500000	1000000
	fh <sub>2</sub>	FZ	2.15	1.59	1.26	1.00	0.58
	MZ - MC - PZ - PC	2.15	1.59	1.26	1.00	0.58	0.46
	HZ - HC	1.27	1.27	1.26	1.00	0.62	0.50

Допустимые радиальные нагрузки на входной вал с  $Fh_1: n_1 \cdot h = 250\ 000$



Поправочный коэффициент fh <sub>1</sub> для валов	Fh <sub>1</sub> = n <sub>1</sub> · h						
	fh <sub>1</sub>	250000	500000	1000000	2000000	5000000	10000000
		1	0.79	0.63	0.50	0.37	0.29



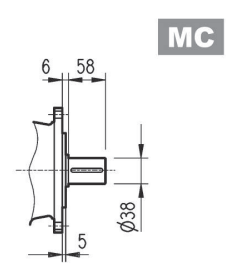
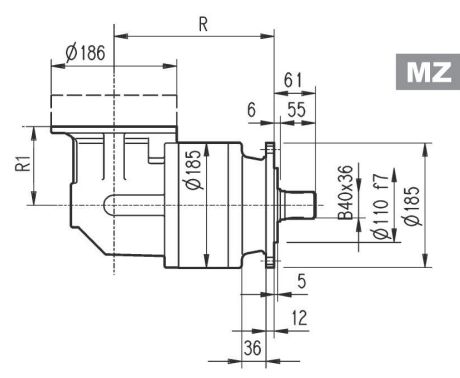
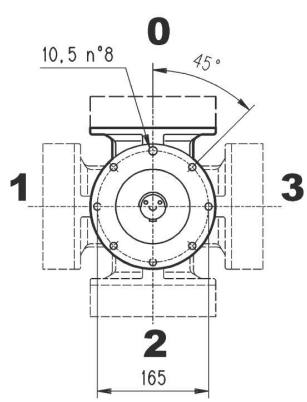
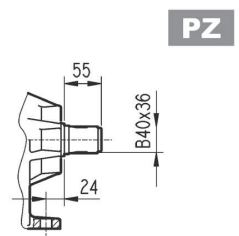
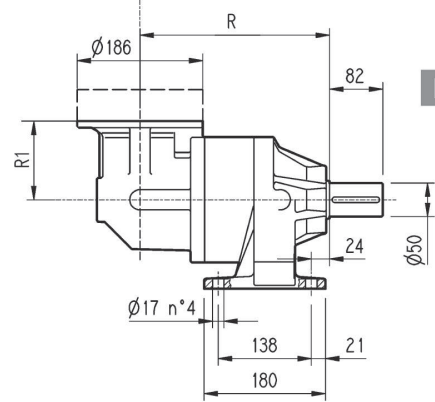
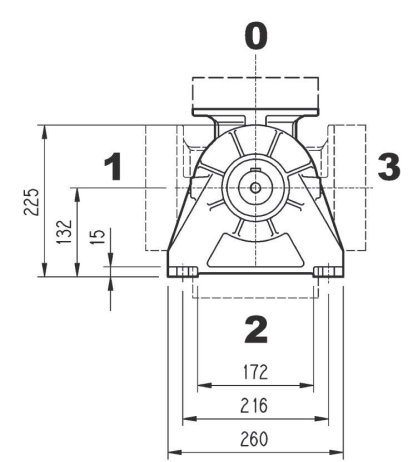
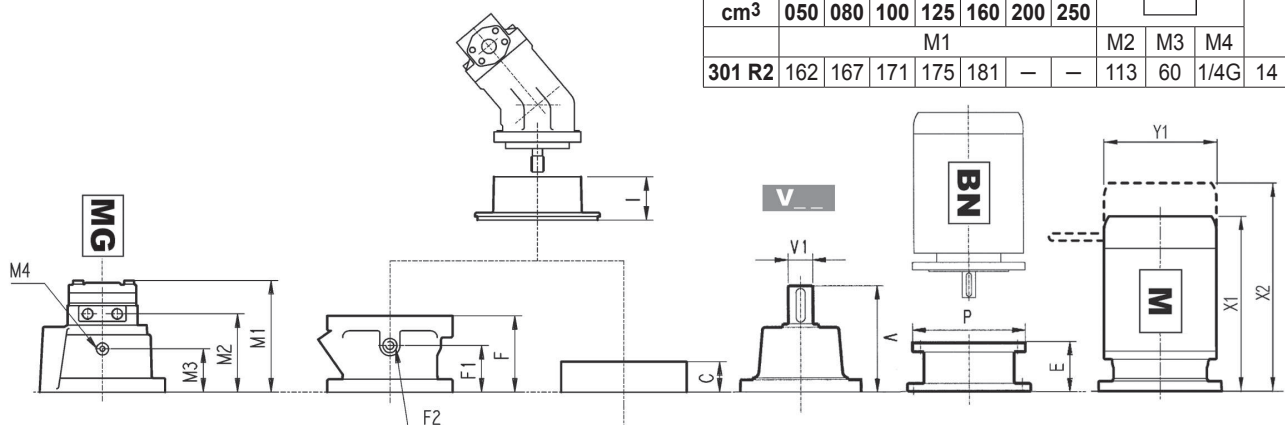






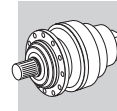
# 301 R

		Hydraulic motor						467			Kg		
		MG											
cm <sup>3</sup>	050	080	100	125	160	200	250	M1			M2	M3	M4
301 R2	162	167	171	175	181	-	-	113	60	1/4G	14		

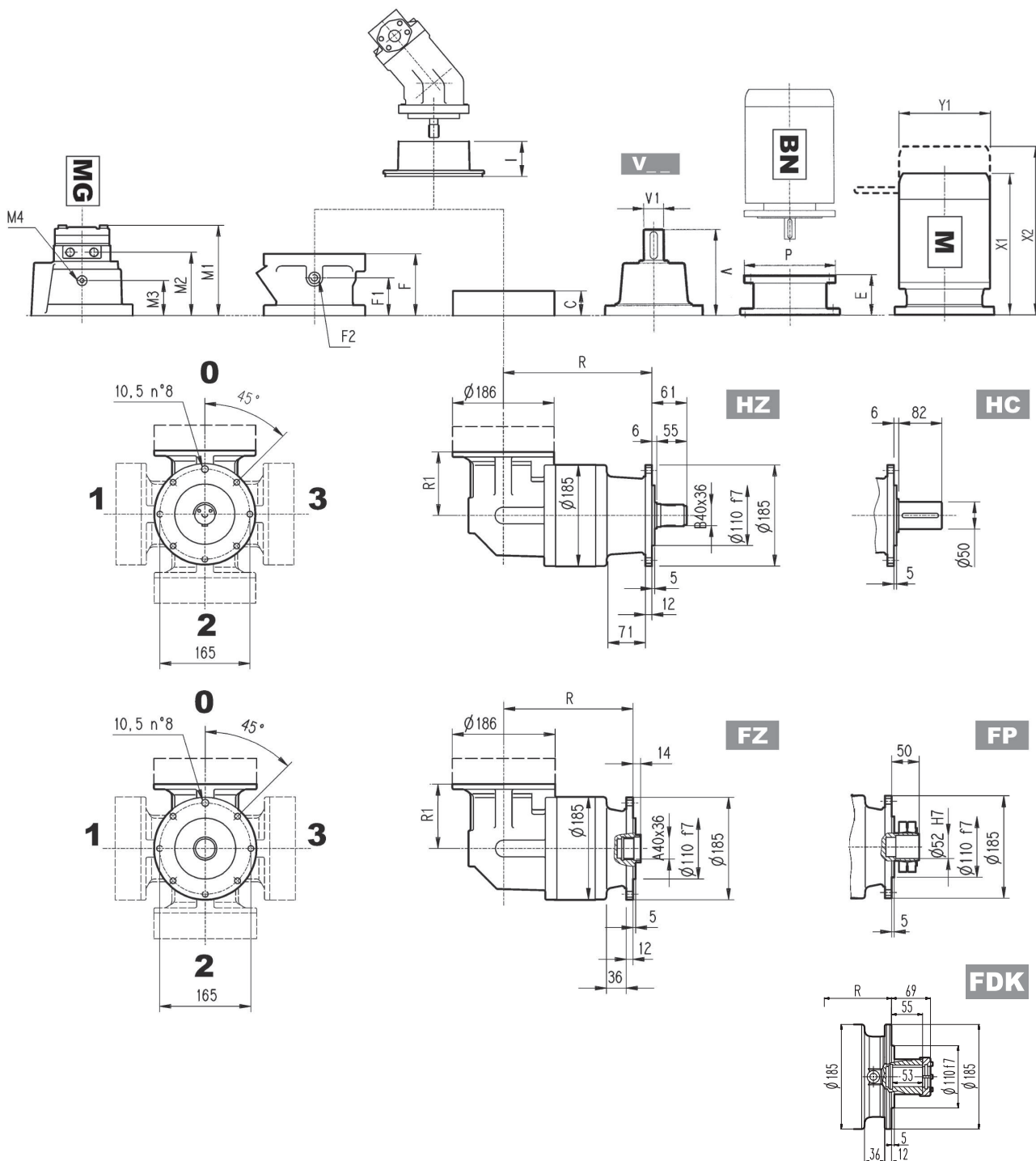


	R				R1	Kg			
	MC - MZ	PC - PZ	HC - HZ	FP - FZ - FDK		MC - MZ	PC - PZ	HC - HZ	FP - FZ - FDK
301 R2	184	225	219	184	122	35	42	37	33
301 R3	237	278	272	237	122	39	46	41	37
301 R4	290	331	325	290	122	43	50	45	41

	V		Kg	V		Kg	C	Input	I	F			Type	Input	Kg
	V	V1		V	V1					F	F1	F2			
301 R2	137.5	24	6	158	38	7	37	A	457	105	65	1/4 G	4	A	10
301 R3	137.5	24	6	158	38	7	37	A		105	65	1/4 G	4	A	10
301 R4	137.5	24	6	158	38	7	37	A		105	65	1/4 G	4	A	10



# 301 R



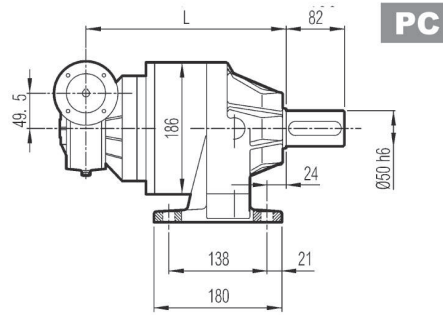
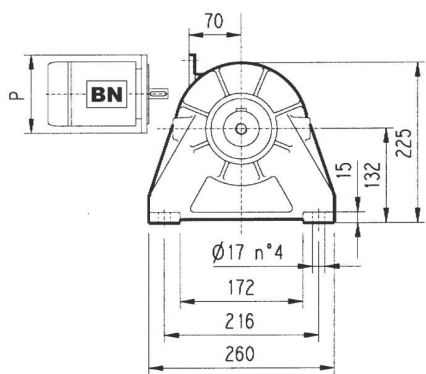
**FP**  $M_{2max} = 2400 \text{ Nm}$

	P71		P80		P90		P100		P112		P132	
	E	P	E	P	E	P	E	P	E	P	E	P
301 R2	65	160	84	200	84	200	94	250	94	250	114	300
301 R3	65	160	84	200	84	200	94	250	94	250	114	300
301 R4	65	160	84	200	84	200	94	250	94	250	114	300

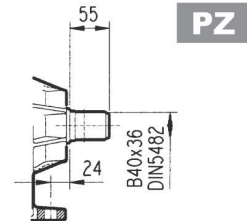
	S1 + M1			S2 + M2S			S3 + M3S			S3 + M3L			S4 + M4		
	X1	X2	Y1	X1	X2	Y1	X1	X2	Y1	X1	X2	Y1	X1	X2	Y1
301 R2	253	314	138	328	400	156	373	469	195	405	497	195	508	619	258
301 R3	253	314	138	328	400	156	373	469	195	405	497	195	—	—	—
301 R4	253	314	138	328	400	156	373	469	195	—	—	—	—	—	—



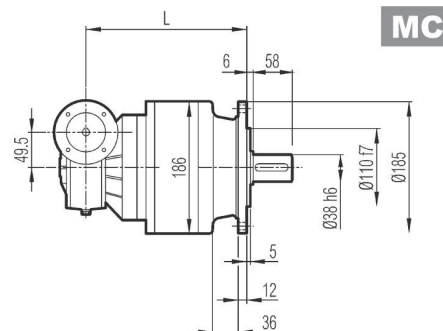
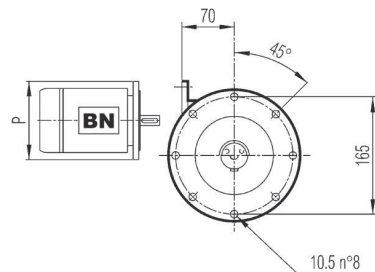
# 3/V 01 L3



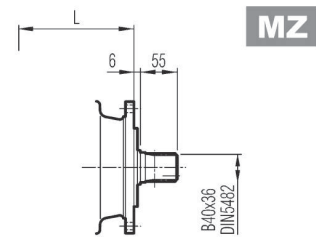
**PC**



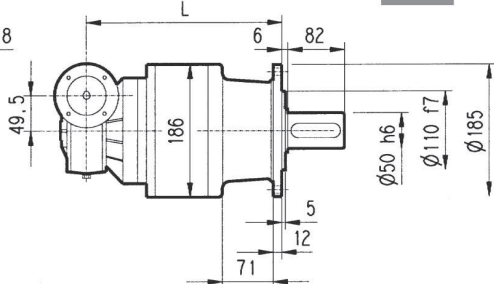
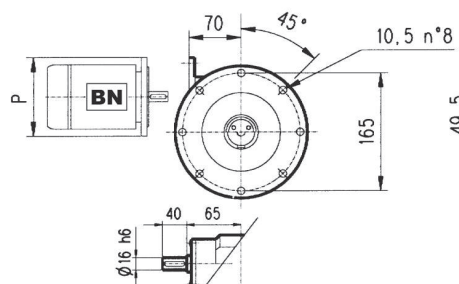
**PZ**



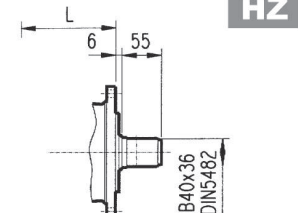
**MC**



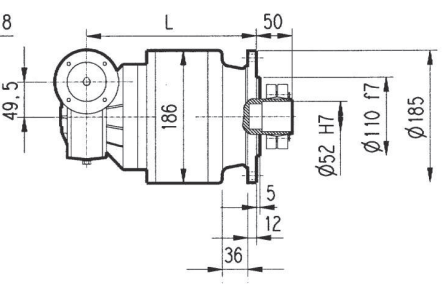
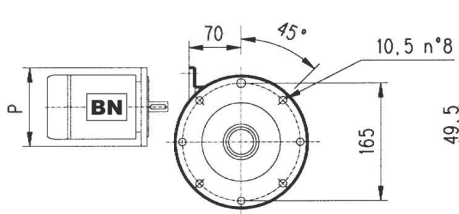
**MZ**



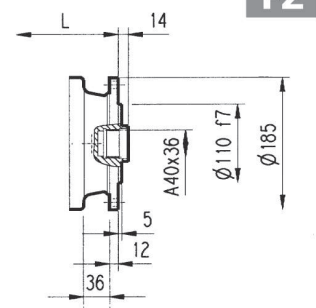
**HC**



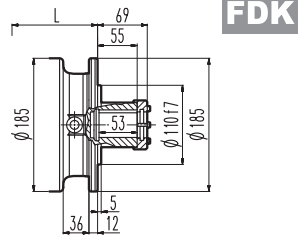
**HZ**



**FP**



**FZ**



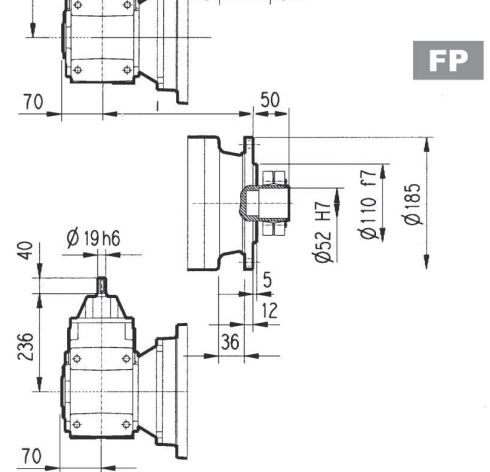
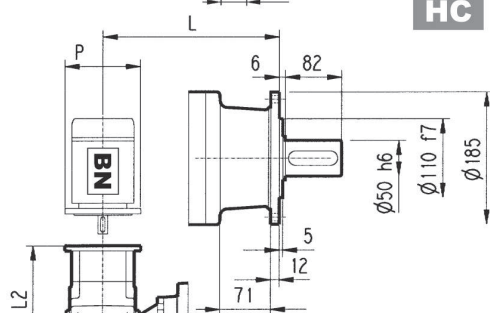
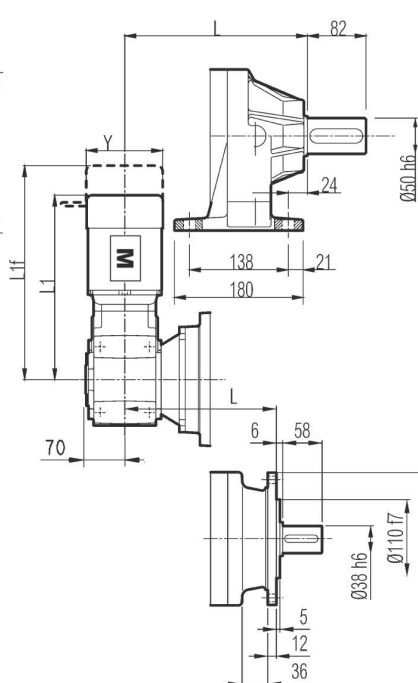
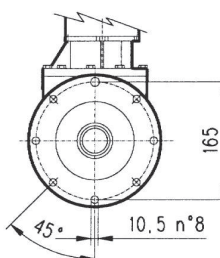
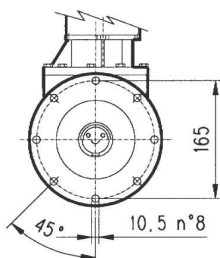
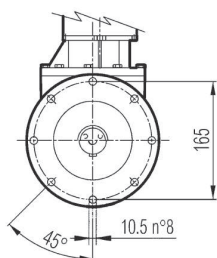
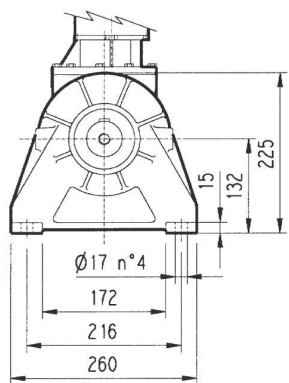
**FDK**

**FP**  $M_{2max} = 2400 \text{ Nm}$

	L				Kg				P63	P71	P80
	MC - MZ	PC - PZ	HC - HZ	FP - FZ - FDK	MC - MZ	PC - PZ	HC - HZ	FP - FZ - FDK	P	P	P
3/V 01 L3	267	308	302	267	28	35	30	26	140	160	200



# 3/A 01 L2



**PC**

**PZ**

**MC**

**MZ**

**HC**

**HZ**

**FP**

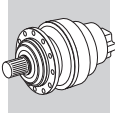
**FZ**

**FDK**

**FP** M<sub>2max</sub> = 2400 Nm

3/A 01 L2	L				Kg			
	MC - MZ	PC - PZ	HC - HZ	FP - FZ - FDK	MC - MZ	PC - PZ	HC - HZ	FP - FZ - FDK
3/A 01 L2	202	208	237	202	40	46	43	40

3/A 01 L2	P63		P71		P80		P90		P100		S1 + M1			S2 + M2S			S3 + M3SA			S3 + M3LA		
	L2	P	L2	P	L2	P	L2	P	L2	P	L1	L1f	Y	L1	L1f	Y	L1	L1f	Y	L1	L1f	Y
3/A 01 L2	226	140	226	160	245.5	200	245.5	200	255.5	250	382	442	138	408	480	156	453	549	195	484	577	195

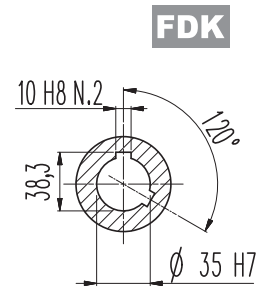
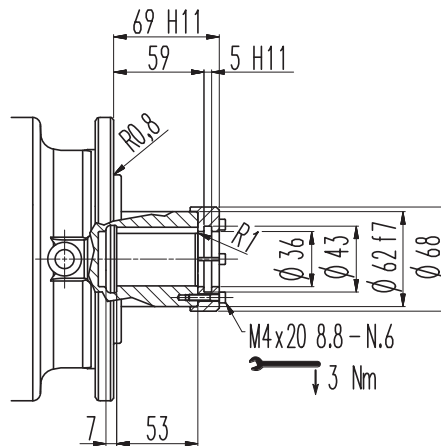
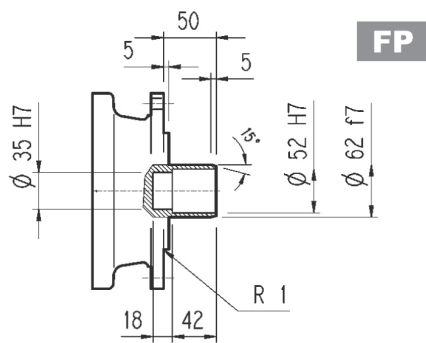
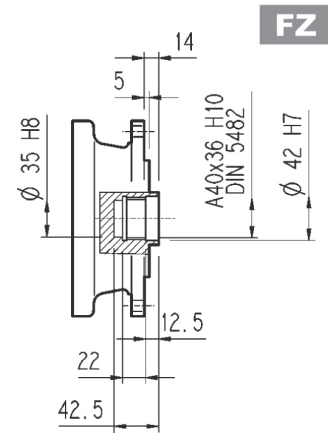
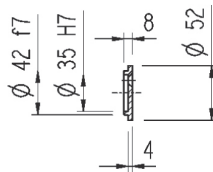
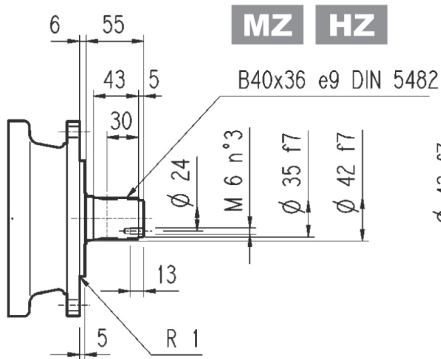
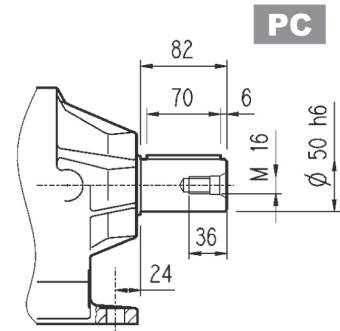
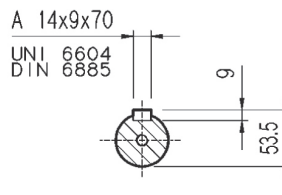
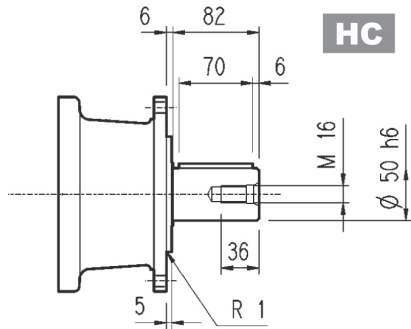
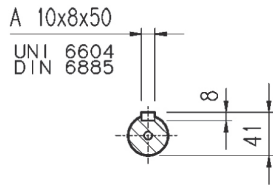
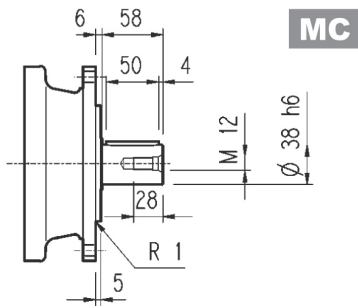


**301 L**

**301 R**

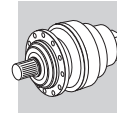
**3/V 01 L3**

**3/A 01 L2**



**FP**

**M<sub>2max</sub> = 2400 Nm**



**301 L**

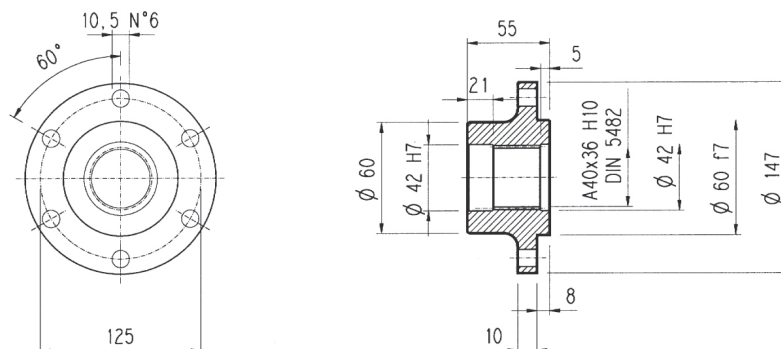
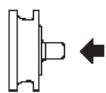
**301 R**

**3/V 01 L3**

**3/A 01 L2**

**Фланец**

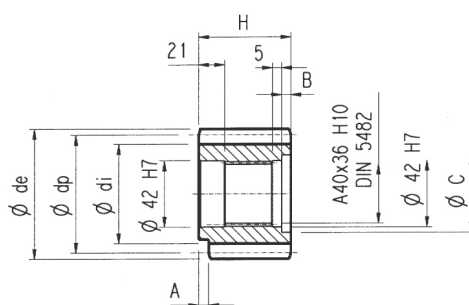
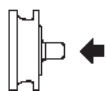
**W0A**



Материал: сталь С40

**Шестерни**

**P...**

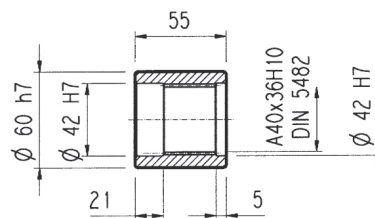
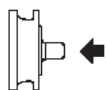


$\alpha = 20^\circ$

	m	z	x	dp	di	de	H	A	B	C	Материал
PBE	4.5	14	0.507	63	56	75.5	55	—	—	—	Сталь 39NiCrMo3 после закалки и отпуска
PCE	5	14	0.500	70	62.5	84.8	65	—	10	53	
PDC	6	12	0.250	72	61	84.8	59	14	4	54	
PDE	6	14	0.500	84	73	99.6	65	—	10	54	

**Соединительные муфты**

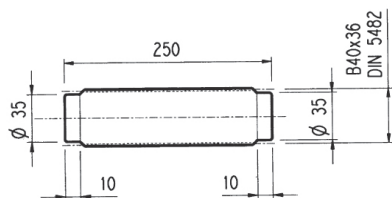
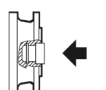
**MOA**



Материал: сталь 16CrNi4

**Шлицевые вставки**

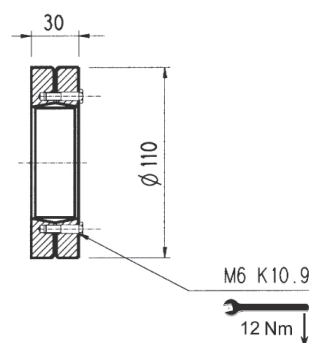
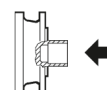
**B0A**



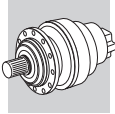
Материал: сталь с поверхностным упрочнением 18NiCrMo5  
UNI 5331 поверхностное упрочнение 50-55 HRC

**Обжимной диск**

**G0A**

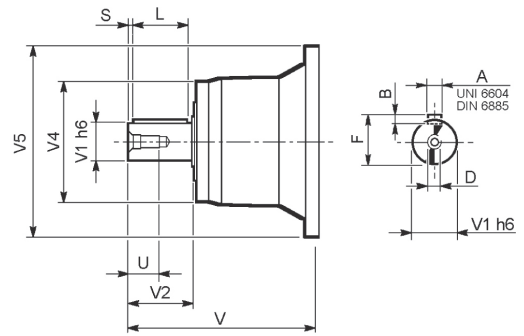






### 301 L

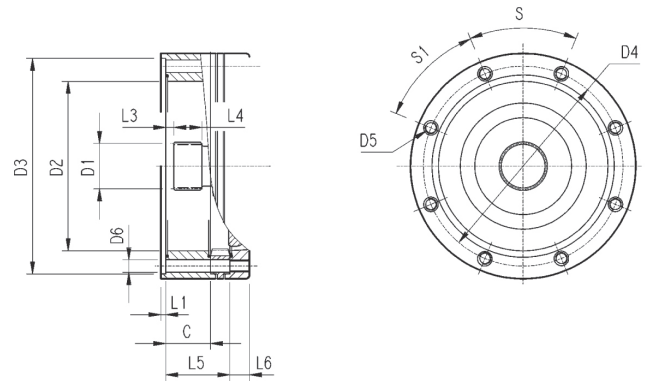
### 301 R



		V	V1	V2	V4	V5	A	B	F	L	S	D	U
301 L1	V01A	137.5	24	36	120	186	8	7	27	30	3	M8	19
	V01B	158	38	58	120	186	10	8	41	50	4	M12	28
301 L2	V01A	137.5	24	36	120	186	8	7	27	30	3	M8	19
	V01B	158	38	58	120	186	10	8	41	50	4	M12	28
301 L3	V01A	137.5	24	36	120	186	8	7	27	30	3	M8	19
	V01B	158	38	58	120	186	10	8	41	50	4	M12	28
301 L4	V01A	137.5	24	36	120	186	8	7	27	30	3	M8	19
	V01B	158	38	58	120	186	10	8	41	50	4	M12	28
301 R2-R3-R4	V01A	137.5	24	36	120	186	8	7	27	30	3	M8	19
	V01B	158	38	58	120	186	10	8	41	50	4	M12	28

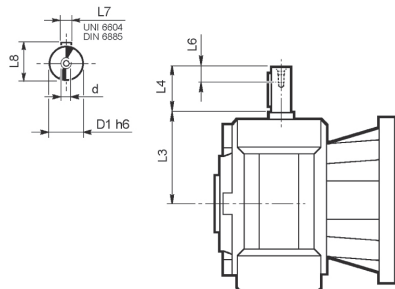
### 301 L

### 301 R



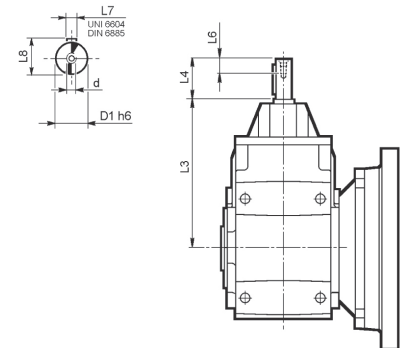
		C	D1	D2	D3	D4	D5	D6	L1	L2	L3	L4	L5	L6	S	S1	Input
301 L1	V9AA	37	40x36 DIN5482	140	178 H7	165	M10 n°8	11	4	—	9	18	65	18	45°	45°	A
301 L2	V9AA	37	40x36 DIN5482	140	178 H7	165	M10 n°8	11	4	—	9	18	118	18	45°	45°	A
301 L3	V9AA	37	40x36 DIN5482	140	178 H7	165	M10 n°8	11	4	—	9	18	171	18	45°	45°	A
301 L4	V9AA	37	40x36 DIN5482	140	178 H7	165	M10 n°8	11	4	—	9	18	224	18	45°	45°	A
301 R2-R3-R4	V9AA	37	40x36 DIN5482	140	178 H7	165	M10 n°8	11	4	—	9	18	37	18	45°	45°	A

### 3/V 01 L3

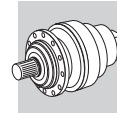


	D1 h6	L3	L4	L6	L7	L8	d
3/V 01 L3_HS	16	65	40	16	5	18	M6

### 3/A 01 L2



	D1 h6	L3	L4	L6	L7	L8	d
3/A 01 L2_HS	19	235.5	40	16	6	21.5	M6



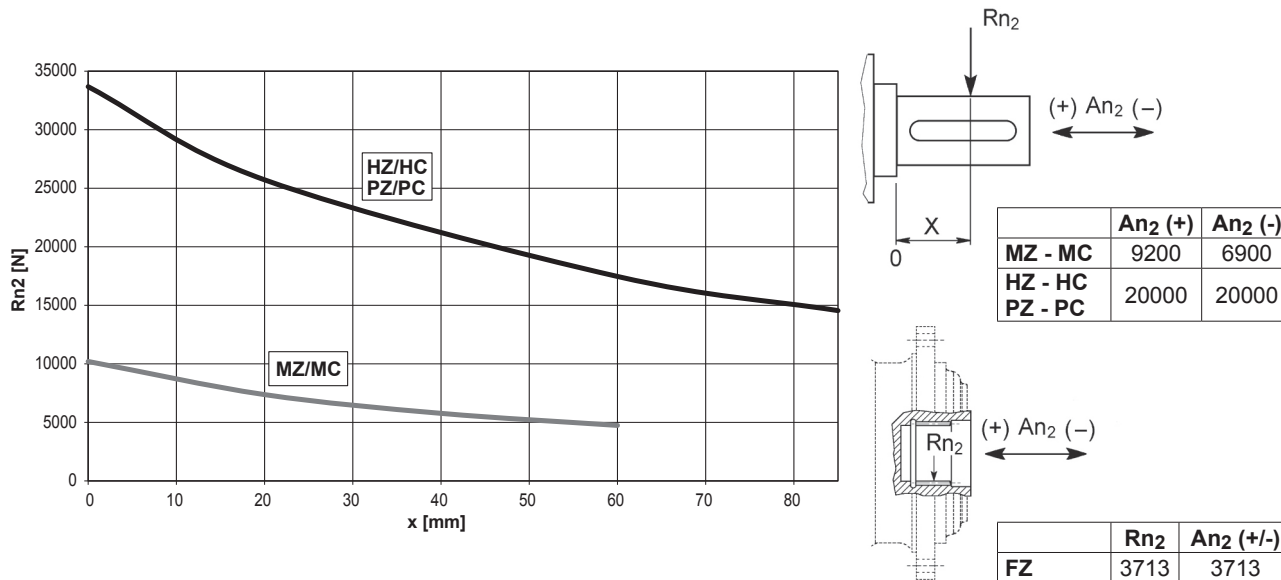
**301 L**

**301 R**

**3/V 01 L3**

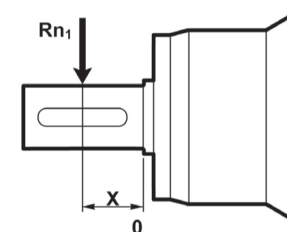
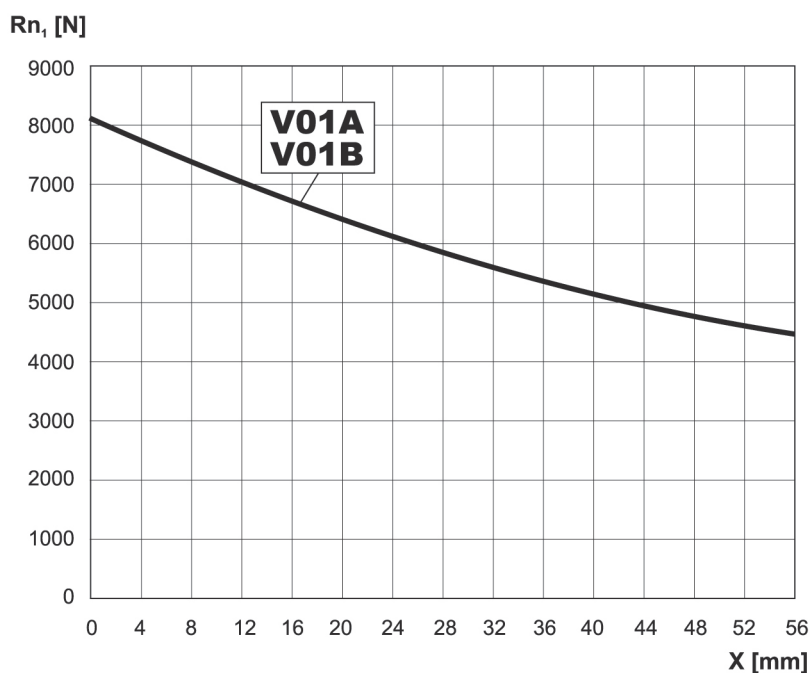
**3/A 01 L2**

Допустимые радиальные и осевые нагрузки на выходной вал с  $Fh_2: n_2 \cdot h = 100\ 000$



Поправочный коэффициент $fh_2$ для валов	$Fh_2 = n_2 \cdot h$						
		10000	25000	50000	100000	500000	1000000
	$fh_2$	FZ	2.15	1.59	1.26	1.00	0.58
MZ - MC	2.15	1.59	1.26	1.00	0.58	0.46	
HZ - HC - PZ - PC	1.27	1.27	1.26	1.00	0.62	0.50	

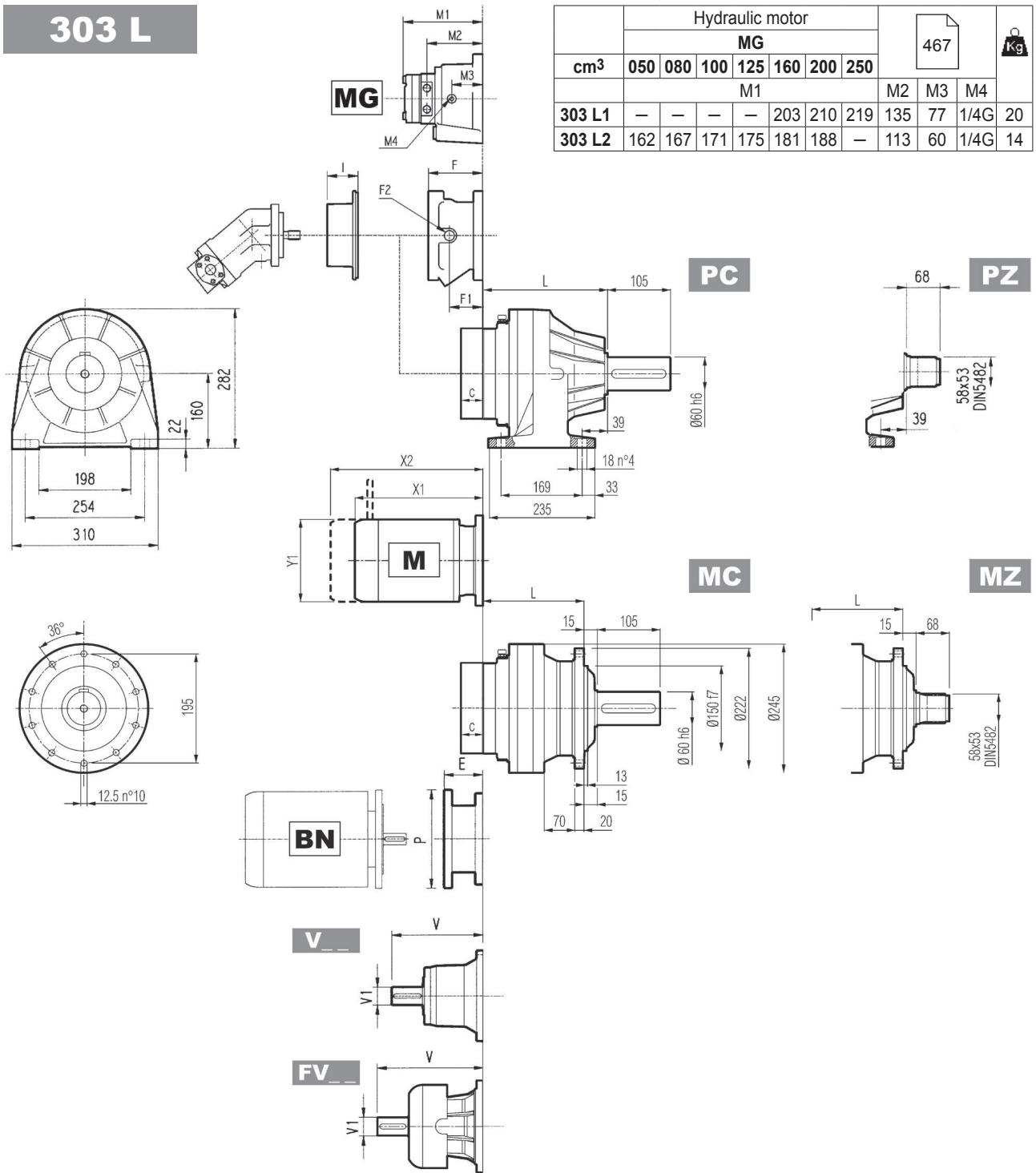
Допустимые радиальные нагрузки на входной вал с  $Fh_1: n_1 \cdot h = 250\ 000$



Поправочный коэффициент $fh_1$ для валов	$Fh_1 = n_1 \cdot h$						
		250000	500000	1000000	2000000	5000000	10000000
$fh_1$	1	0.79	0.63	0.50	0.37	0.29	



# 303 L

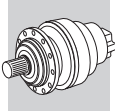


cm <sup>3</sup>	Hydraulic motor							467	Kg		
	MG										
	050	080	100	125	160	200	250				
	M1							M2	M3	M4	
303 L1	-	-	-	-	203	210	219	135	77	1/4G	20
303 L2	162	167	171	175	181	188	-	113	60	1/4G	14

	L								Kg
	MC - MZ	PC - PZ	HC - HZ	FP - FZ - FDK	MC - MZ	PC - PZ	HC - HZ	FP - FZ - FDK	
303 L1	125	165	150	125	31	40	35	31	
303 L2	178	218	203	178	35	44	39	35	
303 L3	231	271	256	231	39	48	43	39	
303 L4	284	324	309	284	43	52	47	43	

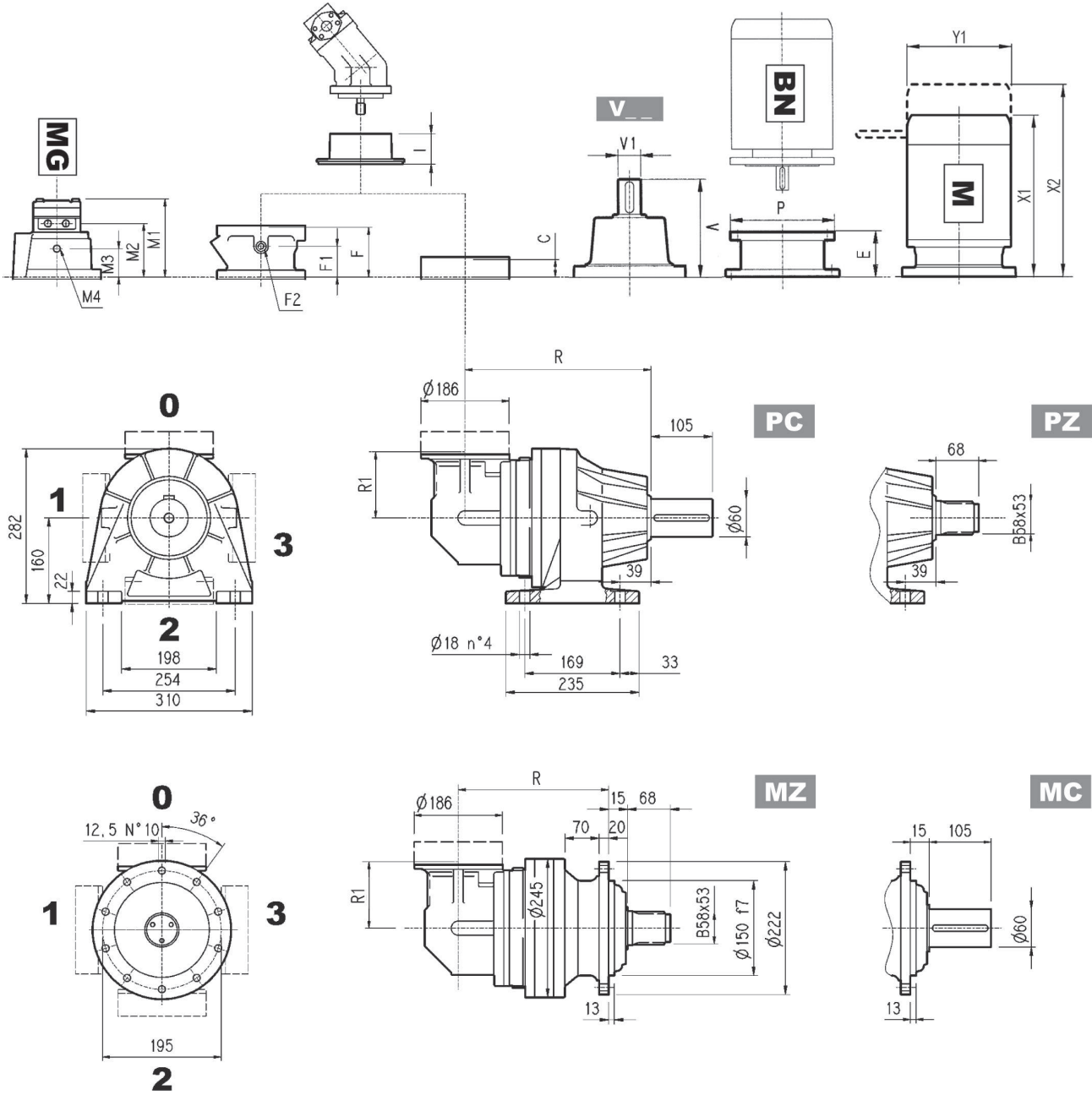
	V			V1			Kg	V			V1			Kg	C	Input	I	F	F1	F2	Type	Input	Kg
	V	V1	Kg	V	V1	Kg		V	V1	Kg	V	V1	Kg										
303 L1	239	48	15	-	-	-	276	48	17	-	-	-	37	A	457	145	95	1/4 G	5	A	16		
303 L2	137.5	24	6	158	38	7	-	-	-	-	-	-	37	A	105	65	1/4 G	4	A	10			
303 L3	137.5	24	6	158	38	7	-	-	-	-	-	-	37	A	105	65	1/4 G	4	A	10			
303 L4	137.5	24	6	158	38	7	-	-	-	-	-	-	37	A	105	65	1/4 G	4	A	10			





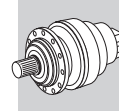
# 303 R

	Hydraulic motor							467	Kg			
	MG											
	cm <sup>3</sup>	050	080	100	125	160	200	250				
		M1							M2	M3	M4	
303 R2		162	167	171	175	181	188	—	113	60	1/4G	14

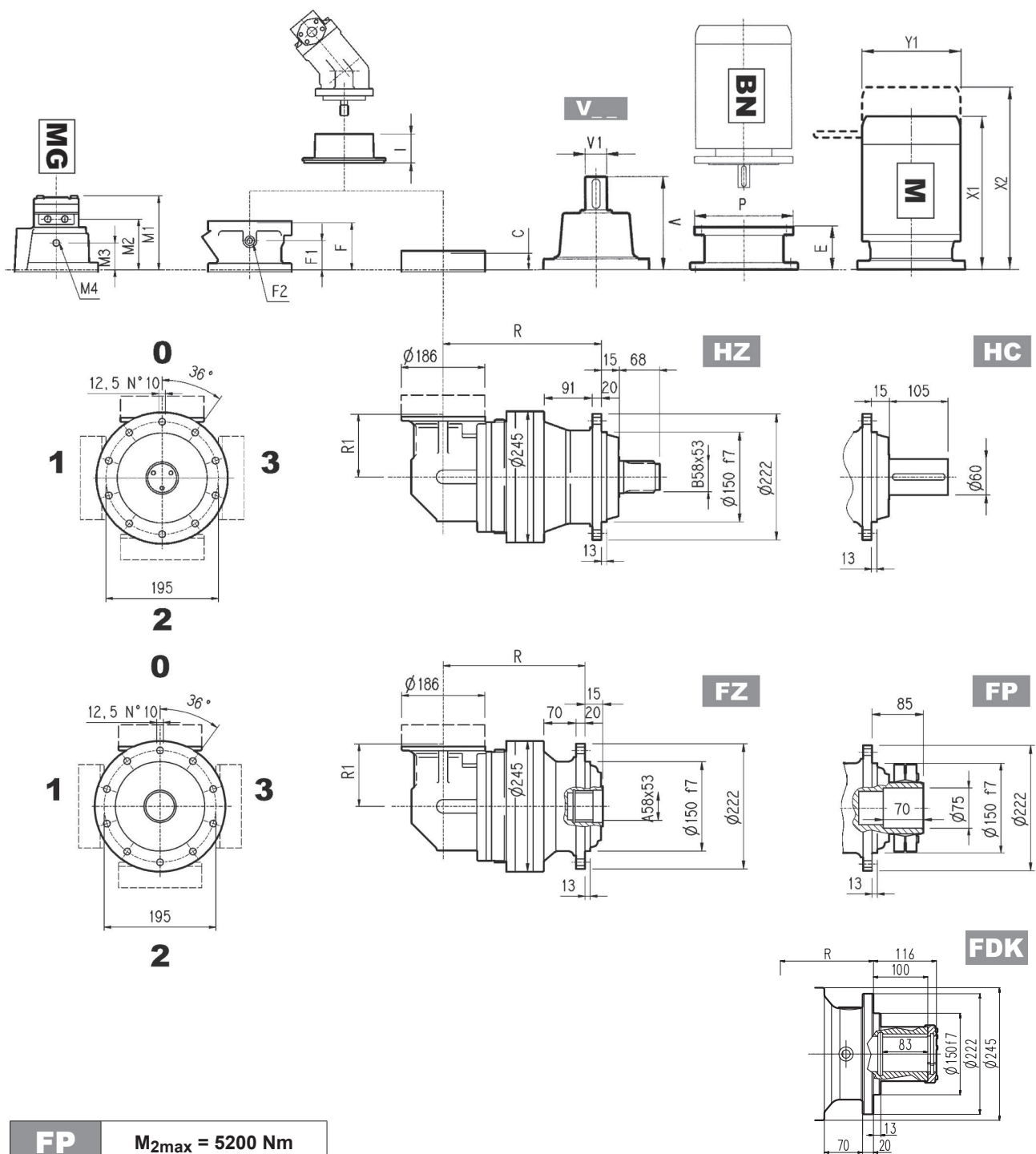


	R				R1	Kg			
	MC - MZ	PC - PZ	HC - HZ	FP - FZ - FDK		MC - MZ	PC - PZ	HC - HZ	FP - FZ - FDK
303 R2	217	257	242	217	140	51	60	55	51
303 R3	270	310	295	270	122	49	58	53	49
303 R4	323	363	348	323	122	53	62	57	53

	V		Kg	V		Kg	C	Input	I	F			Type	Input	Kg
	V	V1		V	V1					F	F1	F2			
303 R2	137.5	24	6	158	38	7	37	A	457	105	65	1/4 G	4	A	10
303 R3	137.5	24	6	158	38	7	37	A		105	65	1/4 G	4	A	10
303 R4	137.5	24	6	158	38	7	37	A		105	65	1/4 G	4	A	10



# 303 R



**FP**  $M_{2max} = 5200 \text{ Nm}$

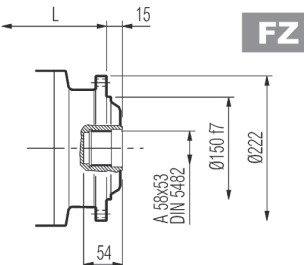
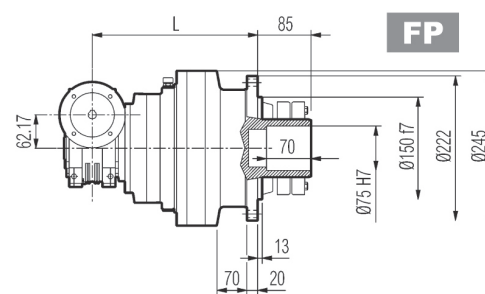
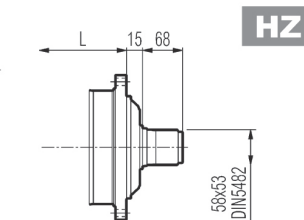
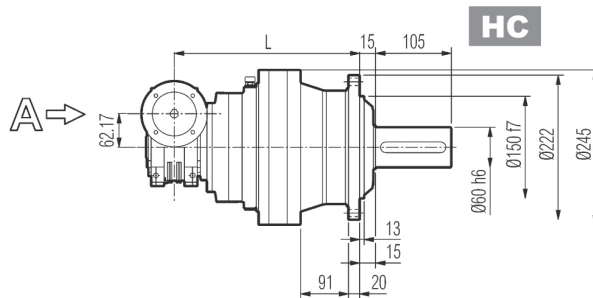
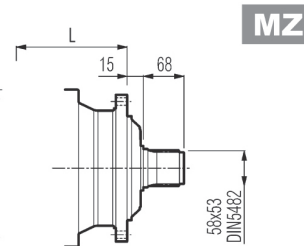
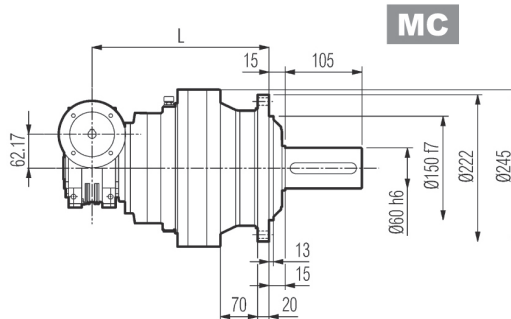
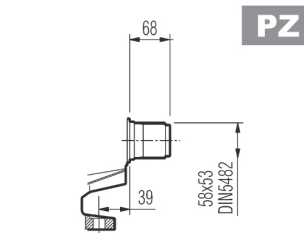
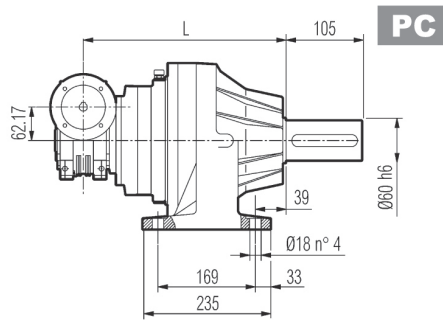
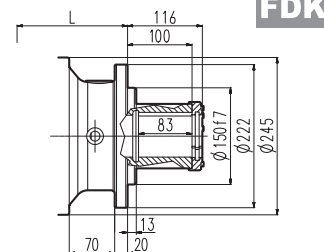
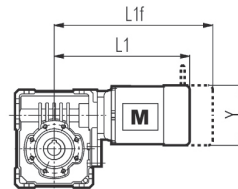
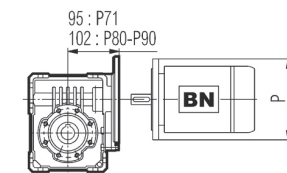
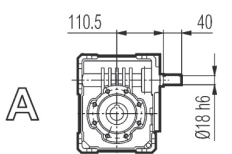
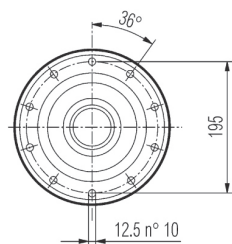
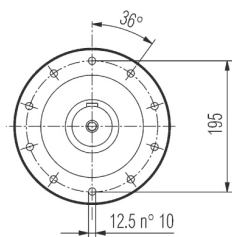
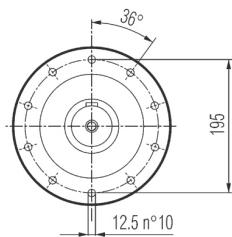
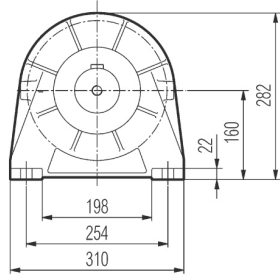
	P71		P80		P90		P100		P112		P132	
	E	P	E	P	E	P	E	P	E	P	E	P
303 R2	65	160	84	200	84	200	94	250	94	250	114	300
303 R3	65	160	84	200	84	200	94	250	94	250	114	300
303 R4	65	160	84	200	84	200	94	250	94	250	114	300

	S1 + M1			S2 + M2S			S3 + M3S			S3 + M3L			S4 + M4		
	X1	X2	Y1	X1	X2	Y1	X1	X2	Y1	X1	X2	Y1	X1	X2	Y1
303 R2	—	—	—	328	400	156	373	469	195	405	497	195	508	619	258
303 R3	253	314	138	328	400	156	373	469	195	405	497	195	—	—	—
303 R4	253	314	138	328	400	156	373	469	195	405	497	195	—	—	—



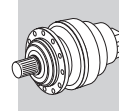


# 3/V 03 L3

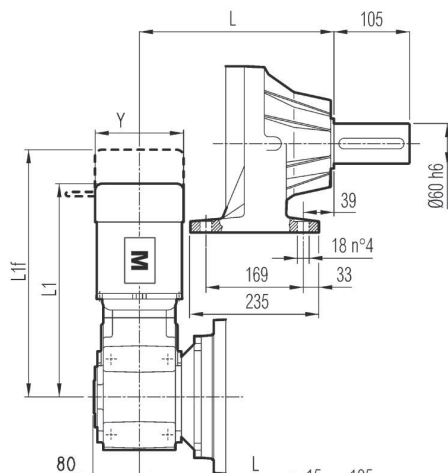
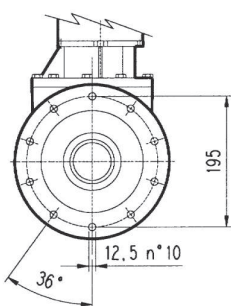
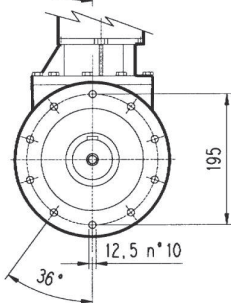
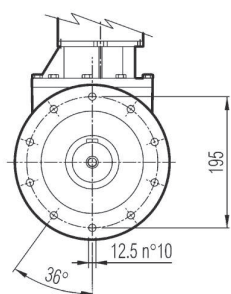
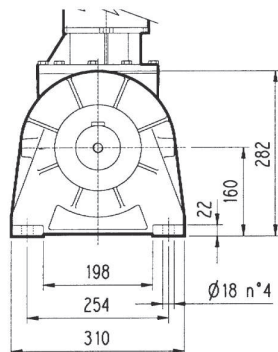


**FP**  $M_{2max} = 5200 \text{ Nm}$

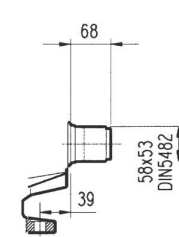
3/V 03 L3	L				Kg				
	MC - MZ	PC - PZ	HC - HZ	FP - FZ - FDK	MC - MZ	PC - PZ	HC - HZ	FP - FZ - FDK	
	270	330	315	270	43	51	45	41	
	P71	P80	P90	S1 + M1			S2 + M2S		
	P	P	P	L1	L1f	Y	L1	L1f	Y
3/V 03 L3	160	200	200	289	350	138	317	393	156



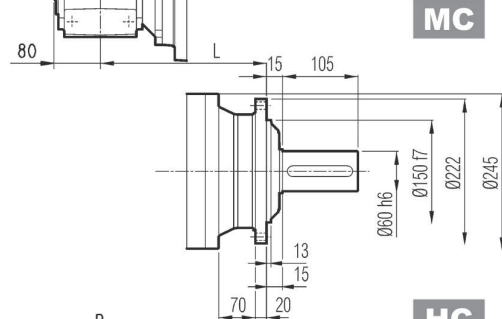
# 3/A 03 L2



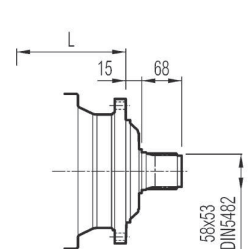
**PC**



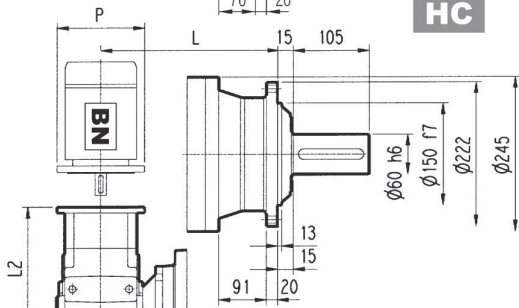
**PZ**



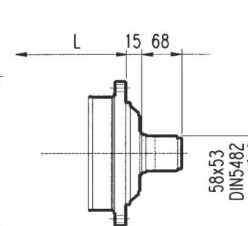
**MC**



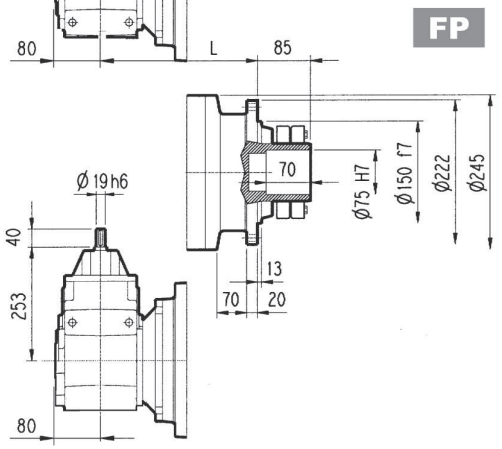
**MZ**



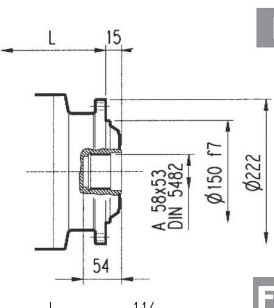
**HC**



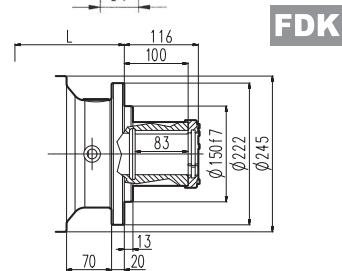
**HZ**



**FP**



**FZ**



**FDK**

**FP** M<sub>2max</sub> = 5200 Nm

3/A 03 L2	L				Kg			
	MC - MZ	PC - PZ	HC - HZ	FP - FZ - FDK	MC - MZ	PC - PZ	HC - HZ	FP - FZ - FDK
	225	285	270	225	63	71	65	60

3/A 03 L2	P63		P71		P80		P90		P100		P112		S1 + M1			S2 + M2S			S3 + M3SA			S3 + M3LA		
	L2	P	L2	P	L2	P	L2	P	L2	P	L2	P	L1	L1f	Y	L1	L1f	Y	L1	L1f	Y	L1	L1f	Y
	243	140	243	160	262	200	262	200	272	250	272	250	399	416	138	425	497	156	470	467	195	501	518	195

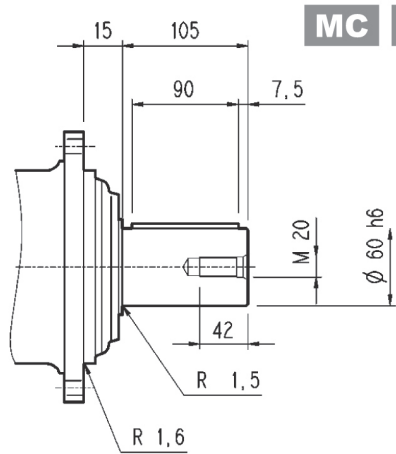


**303 L**

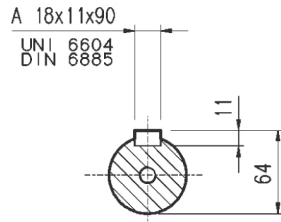
**303 R**

**3/V 03 L3**

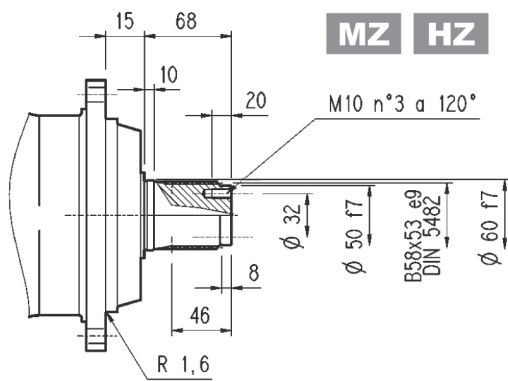
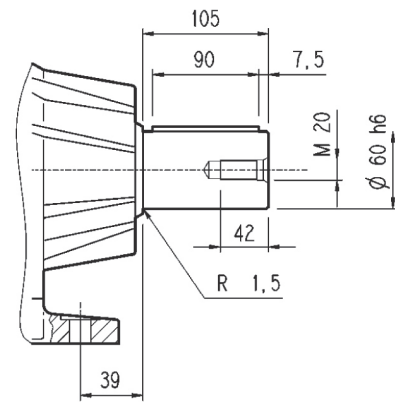
**3/A 03 L2**



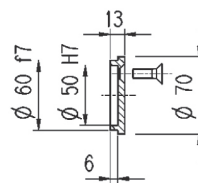
**MC HC**



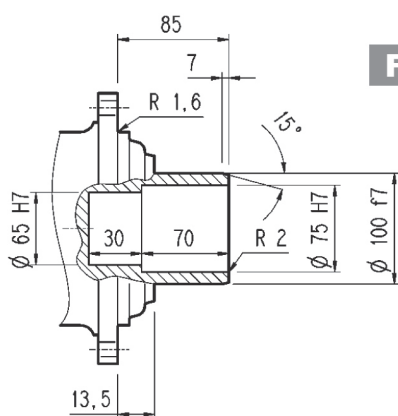
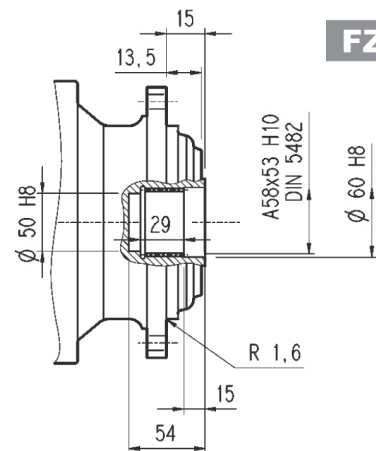
**PC**



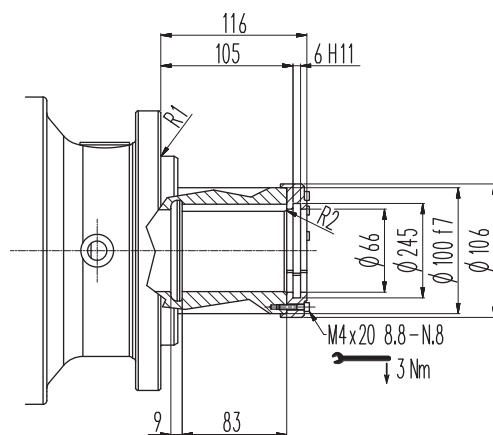
**MZ HZ**



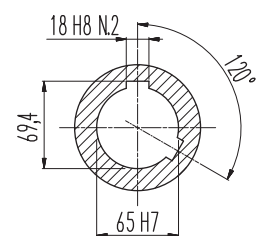
**FZ**



**FP**



**FDK**



**FP**

**M<sub>2max</sub> = 5200 Nm**



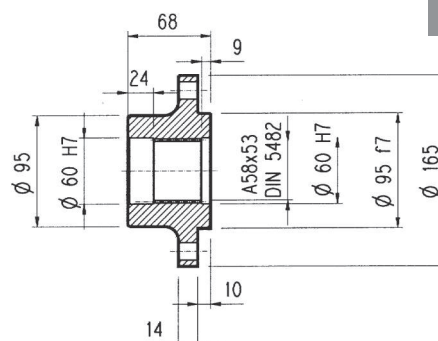
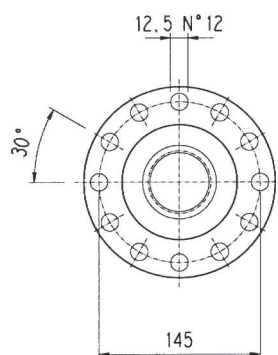
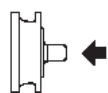
**303 L**

**303 R**

**3/V 03 L3**

**3/A 03 L2**

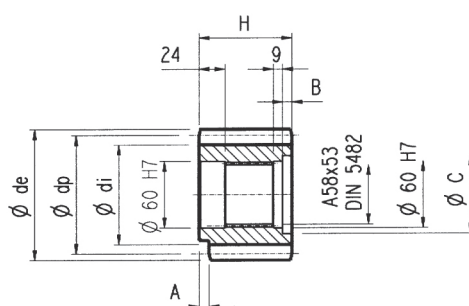
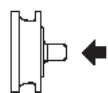
**Фланец**



**W0A**

Материал: сталь С40

**Шестерни**

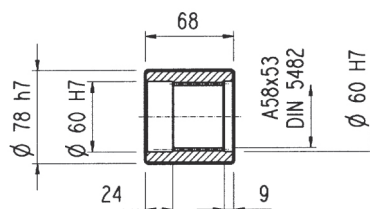
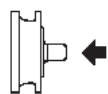


**P...**

$\alpha = 20^\circ$

	m	z	x	dp	di	de	H	A	B	C	Материал:
PCL1	5	19	—	95	82	104	77	12	9	72	Сталь 39NiCrMo3 после закалки и отпуски
PCL2	5	19	—	95	82	104	68	—	—	—	
PCM	5	20	—	100	87.5	110	68	18	—	—	Сталь 18NiCrMo5 с поверхностным упрочнением
PCP	5	22	—	110	97.5	120	68	18	—	—	
PDE	6	14	0.500	84	75	99.6	68	—	—	—	Сталь 39NiCrMo3 после закалки и отпуски
PDI	6	18	0.500	108	99	123.6	68	—	—	—	
PDM	6	20	0.833	120	115	140	68	—	—	—	Сталь 18NiCrMo5 с поверхностным упрочнением
PFD	8	13	0.675	104	95	127.6	68	—	—	—	
PFE1	8	14	—	112	92	126	68	—	—	—	Сталь 39NiCrMo3 после закалки и отпуски
PFE2	8	14	—	112	92	126	80	—	12	72	
PFF	8	15	—	120	100	136	68	—	—	—	Сталь 39NiCrMo3 после закалки и отпуски
PFP	8	22	—	176	156	190	77	12	10	71	
PHG	10	16	0.500	160	145	188	75	—	7	72	

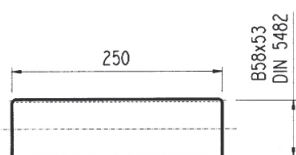
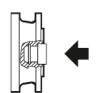
**Соединительные муфты**



**MOA**

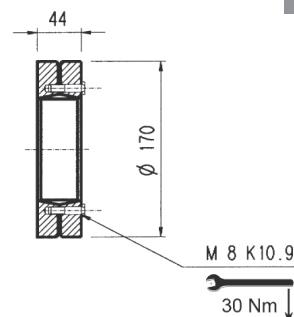
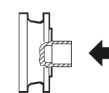
Материал: сталь 16CrNi4

**Шлицевые вставки**



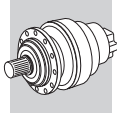
**BOA**

**Обжимной диск**



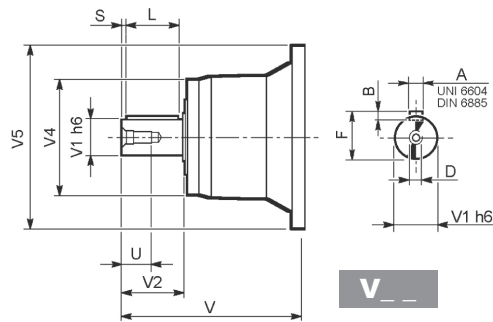
**GOA**

Материал: сталь с поверхностным упрочнением 18NiCrMo5  
UNI 5331 поверхностное упрочнение 50-55 HRC

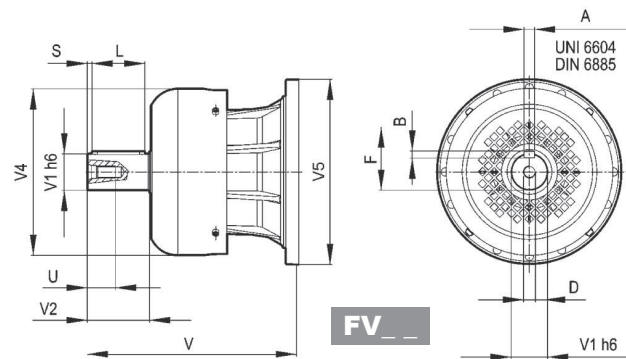


### 303 L

### 303 R



V \_ \_

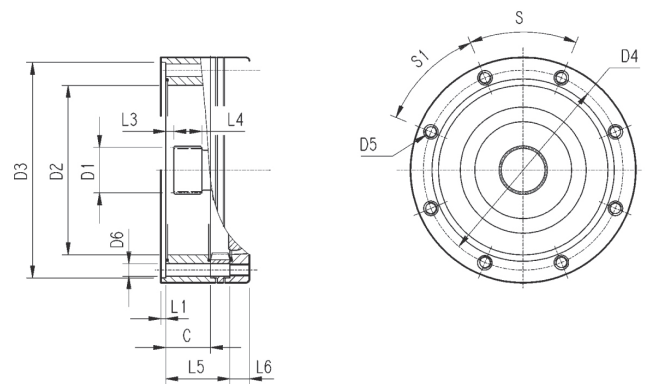


FV \_ \_

		V	V1	V2	V4	V5	A	B	F	L	S	D	U
303 L1	V05B	239	48	82	155	245	14	9	51.5	70	6	M16	36
	FV05B	276	48	82	219.5	244	14	9	51.5	70	6	M16	36
303 L2	V01A	137.5	24	36	120	186	8	7	27	30	3	M8	19
	V01B	158	38	58	120	186	10	8	41	50	4	M12	28
303 L3	V01A	137.5	24	36	120	186	8	7	27	30	3	M8	19
	V01B	158	38	58	120	186	10	8	41	50	4	M12	28
303 L4	V01A	137.5	24	36	120	186	8	7	27	30	3	M8	19
	V01B	158	38	58	120	186	10	8	41	50	4	M12	28
303 R2-R3-R4	V01A	137.5	24	36	120	186	8	7	27	30	3	M8	19
	V01B	158	38	58	120	186	10	8	41	50	4	M12	28

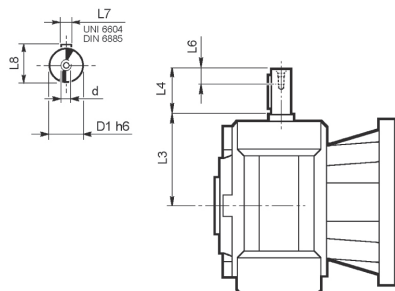
### 303 L

### 303 R



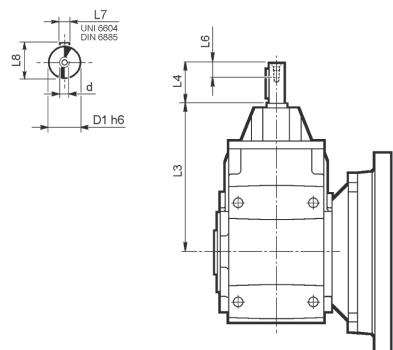
		C	D1	D2	D3	D4	D5	D6	L1	L2	L3	L4	L5	L6	S	S1	Input
303 L1	V9AA	37	40x36 DIN5482	140	178 H7	165	M10 n°8	11	4	—	9	18	—	18	45°	45°	A
303 L2	V9AA	37	40x36 DIN5482	140	178 H7	165	M10 n°8	11	4	—	9	18	53	18	45°	45°	A
303 L3	V9AA	37	40x36 DIN5482	140	178 H7	165	M10 n°8	11	4	—	9	18	106	18	45°	45°	A
303 L4	V9AA	37	40x36 DIN5482	140	178 H7	165	M10 n°8	11	4	—	9	18	159	18	45°	45°	A
303 R2-R3-R4	V9AA	37	40x36 DIN5482	140	178 H7	165	M10 n°8	11	4	—	9	18	37	18	45°	45°	A

### 3/V 03 L3

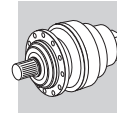


	D1 h6	L3	L4	L6	L7	L8	d
3/V 03 L3_HS	18	110.5	40	16	6	20.5	M6

### 3/A 03 L2



	D1 h6	L3	L4	L6	L7	L8	d
3/A 03 L2_HS	19	252.5	40	16	6	21.5	M6



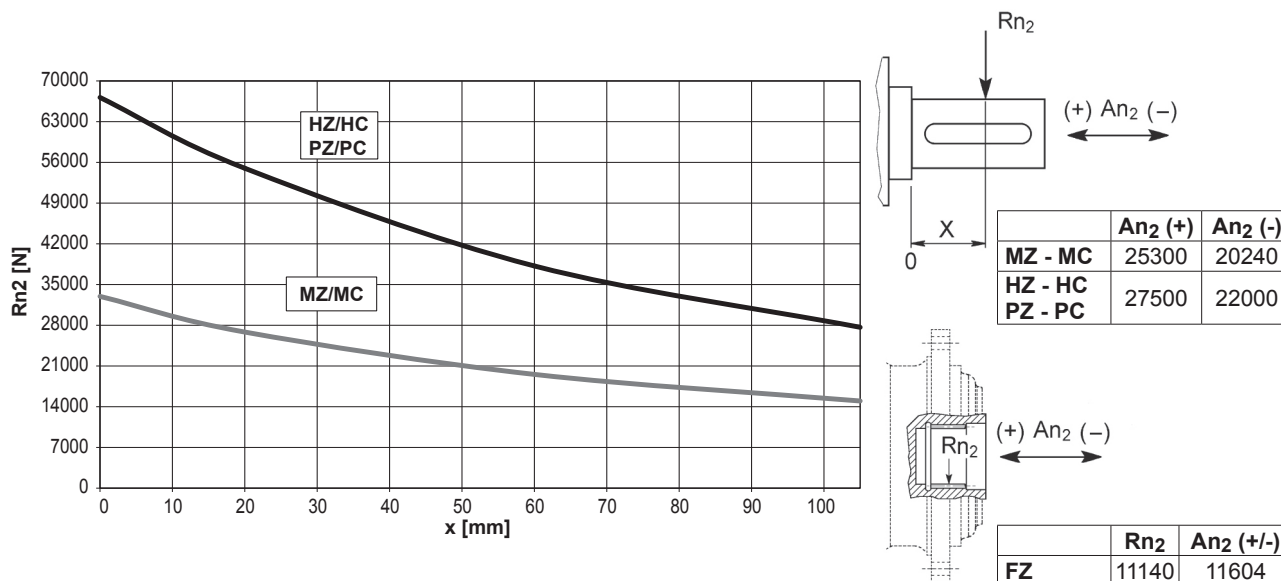
**303 L**

**303 R**

**3/V 03 L3**

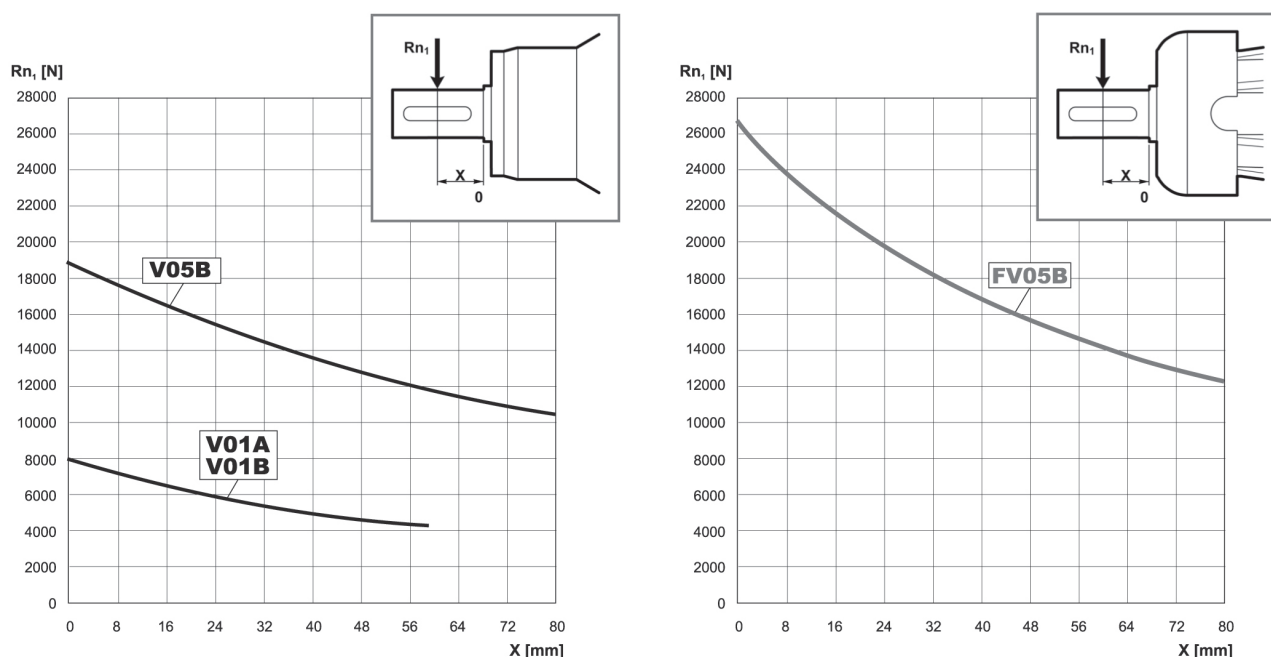
**3/A 03 L2**

Допустимые радиальные и осевые нагрузки на выходной вал с  $F_{h2}: n_2 \cdot h = 100\ 000$



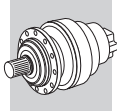
Поправочный коэффициент fh <sub>2</sub> для валов	F <sub>h2</sub> = n <sub>2</sub> · h						
		10000	25000	50000	100000	500000	1000000
	fh <sub>2</sub>	FZ	2.15	1.59	1.26	1.00	0.58
MZ - MC	2.15	1.59	1.26	1.00	0.58	0.46	
HZ - HC - PZ - PC	1.48	1.48	1.23	1.00	0.62	0.50	

Допустимые радиальные нагрузки на входной вал с  $F_{h1}: n_1 \cdot h = 250\ 000$

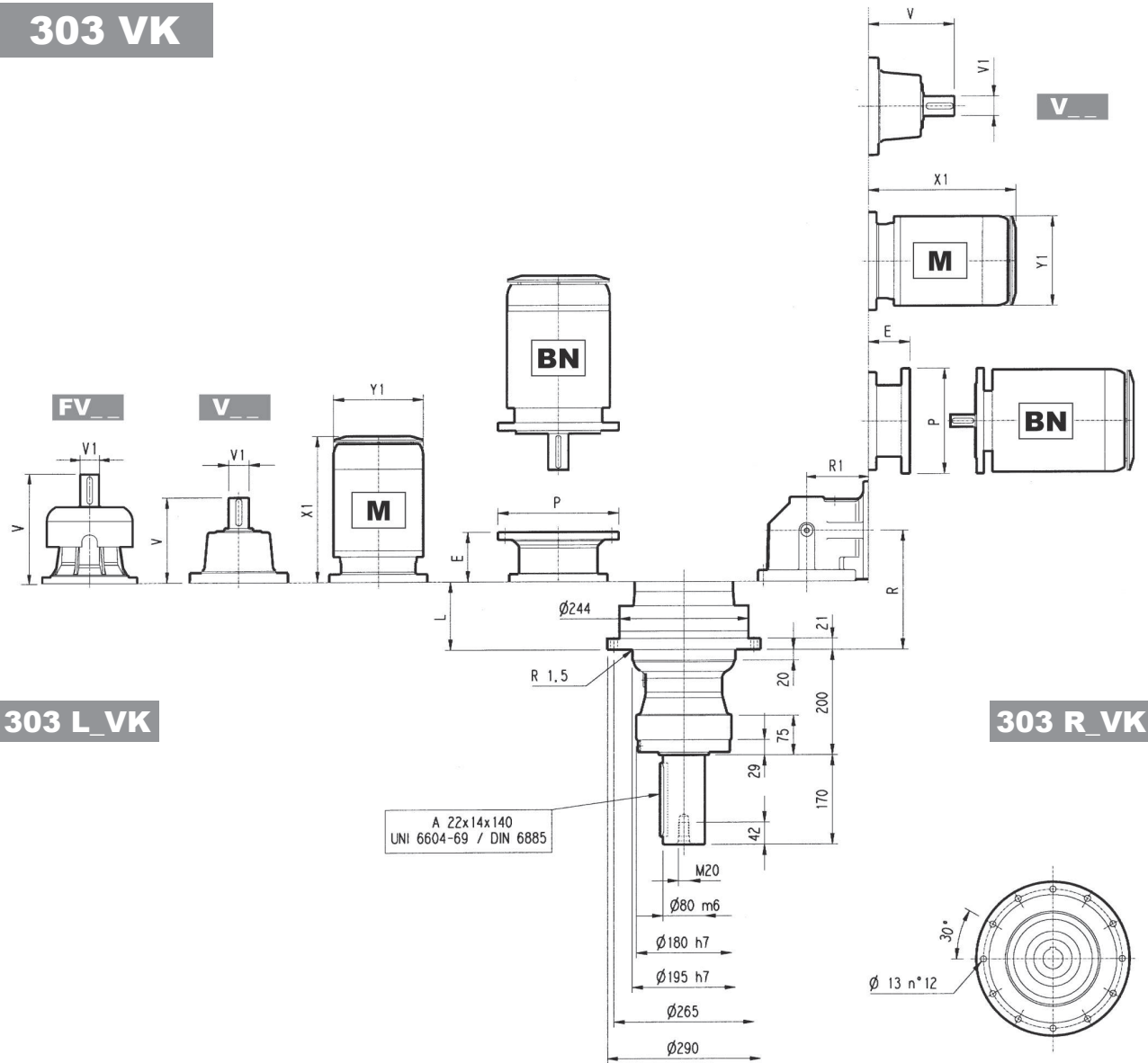


Поправочный коэффициент fh <sub>1</sub> для валов	F <sub>h1</sub> = n <sub>1</sub> · h						
		250000	500000	1000000	2000000	5000000	10000000
fh <sub>1</sub>		1	0.79	0.63	0.50	0.37	0.29





# 303 VK



# 303 L\_VK

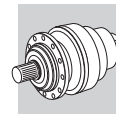
# 303 R\_VK

	L													P71		P80		P90		P100		P112		P132		P160		P180		P200			
		kg	V	V1	kg	V	V1	kg	V	V1	kg	V	V1	kg	V	V1	E	P	E	P	E	P	E	P	E	P	E	P	E	P			
303 L1	51	65	239	48	15	—	—	276	48	17	—	—	—	—	—	65	160	84	200	84	200	94	250	94	250	114	300	144	350	144	350	174	400
303 L2	104	70	137.5	24	6	158	38	7	—	—	—	—	—	—	65	160	84	200	84	200	94	250	94	250	114	300	144	350	—	—	—	—	
303 L3	157	73	137.5	24	6	158	38	7	—	—	—	—	—	—	65	160	84	200	84	200	94	250	94	250	114	300	144	350	—	—	—	—	
303 L4	210	77	137.5	24	6	158	38	7	—	—	—	—	—	—	65	160	84	200	84	200	94	250	94	250	114	300	144	350	—	—	—	—	

	S1 + M1			S2 + M2S			S3 + M3S			S3 + M3L			S4 + M4			S5 + M5S			S5 + M5L		
	X1	X2	Y1	X1	X2	Y1	X1	X2	Y1	X1	X2	Y1	X1	X2	Y1	X1	X2	Y1	X1	X2	Y1
303 L1	—	—	—	—	—	—	—	—	—	—	—	—	460	571	258	552	692	310	596	736	310
303 L2	253	314	138	280	352	156	325	421	195	357	449	195	460	571	258	—	—	—	—	—	—
303 L3	253	314	138	280	352	156	325	421	195	357	449	195	460	571	258	—	—	—	—	—	—
303 L4	253	314	138	280	352	156	325	421	195	357	449	195	460	571	258	—	—	—	—	—	—

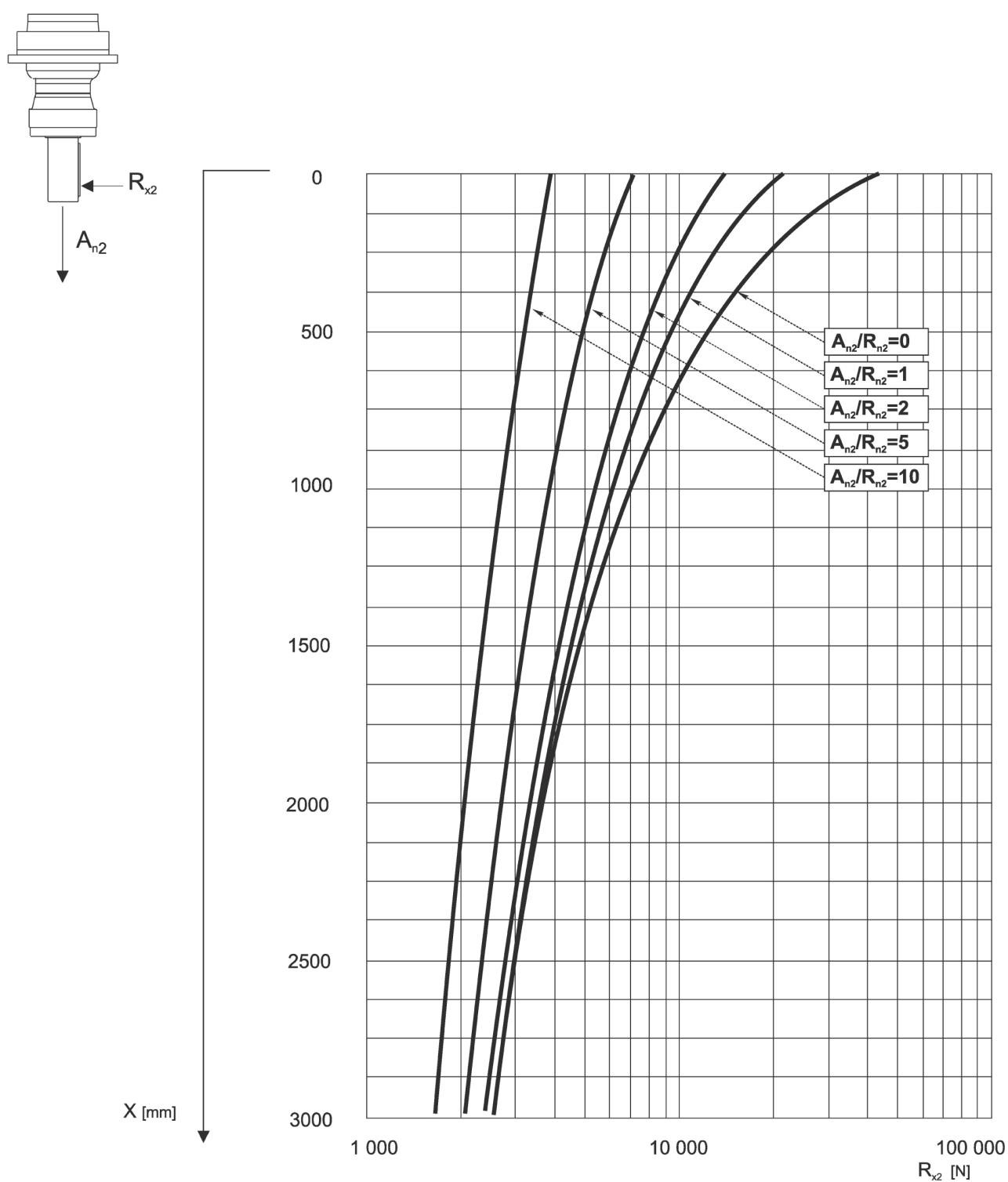
	R	R1							P71		P80		P90		P100		P112		P132		
			kg	V	V1	kg	V	V1	kg	E	P	E	P	E	P	E	P	E	P	E	P
303 R2	143	140	85	137.5	24	6	158	38	7	65	160	84	200	84	200	94	250	94	250	114	300
303 R3	196	122	83	137.5	24	6	158	38	7	65	160	84	200	84	200	94	250	94	250	114	300
303 R4	249	122	87	137.5	24	6	158	38	7	65	160	84	200	84	200	94	250	94	250	114	300

	S1 + M1			S2 + M2S			S3 + M3S			S3 + M3L			S4 + M4		
	X1	X2	Y1	X1	X2	Y1	X1	X2	Y1	X1	X2	Y1	X1	X2	Y1
303 R2	—	—	—	328	400	156	373	469	195	405	497	195	508	619	258
303 R3	253	314	138	328	400	156	373	469	195	405	497	195	—	—	—
303 R4	253	314	138	328	400	156	373	469	195	405	497	195	—	—	—



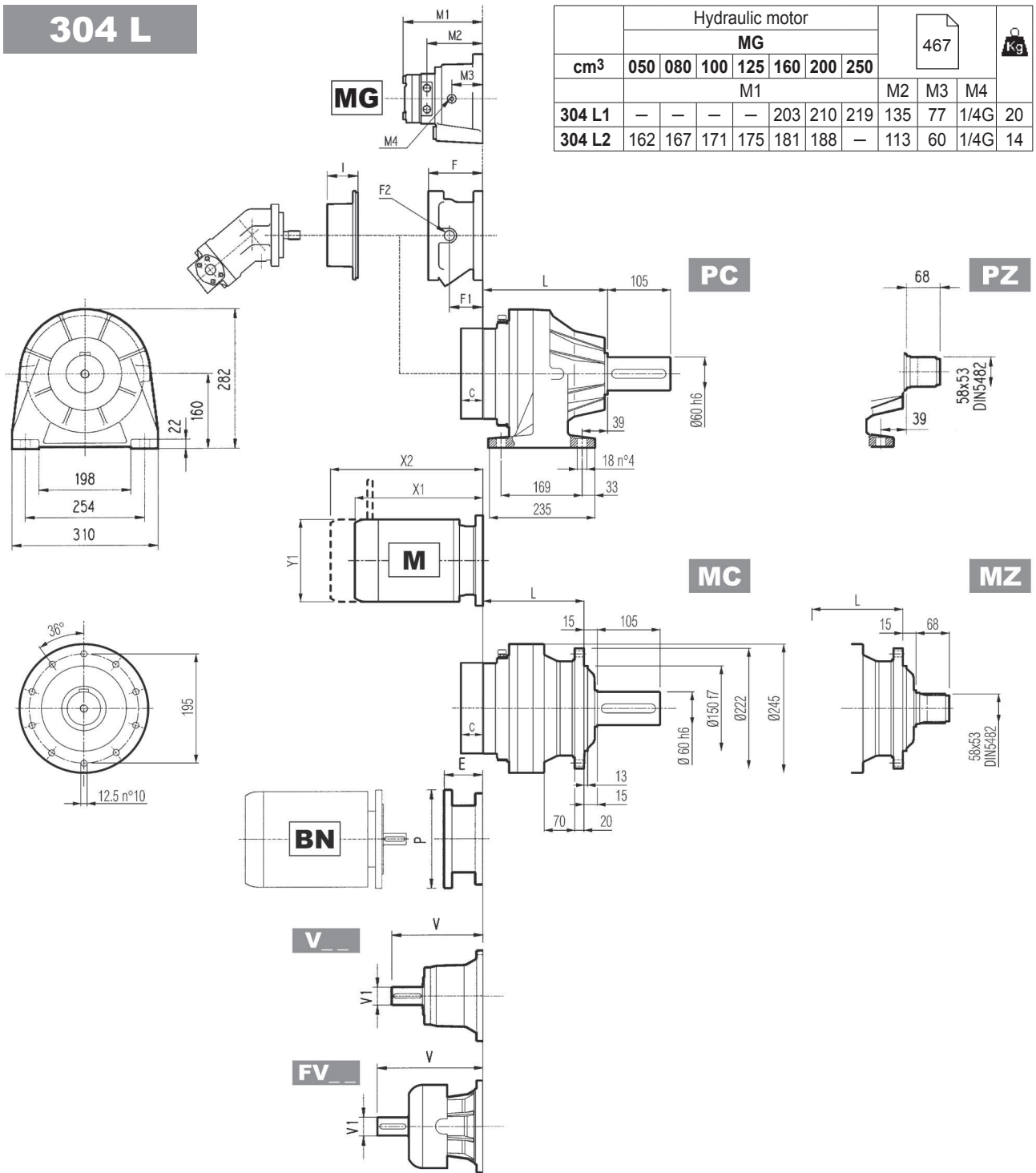
## 303 VK

Схема ниже позволяет выполнить расчет допустимой радиальной нагрузки  $R_{x2}$  на выходной вал редуктора при приложении радиальной силы на расстоянии  $x$  от плеча вала.  
Кривые отражают значения, полученные отношением осевой нагрузки  $A_{n2}$  к радиальной нагрузке  $R_{n2}$ , при  $n_2 = 10 \text{ мин}^{-1}$  и теоретической сроке службы 10 000 часов.





# 304 L



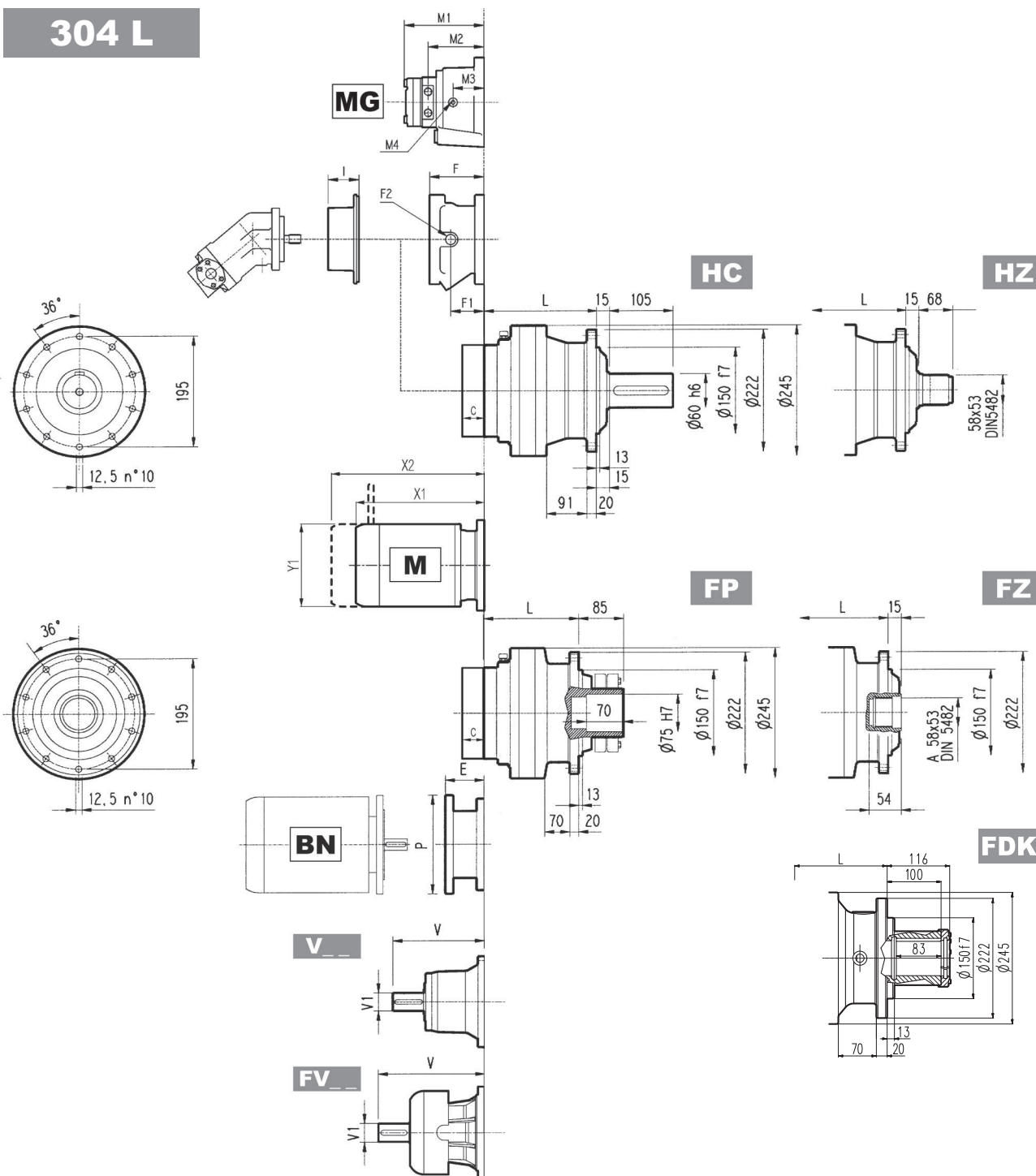
cm <sup>3</sup>	Hydraulic motor							467	Kg		
	MG										
	050	080	100	125	160	200	250				
	M1							M2	M3	M4	
304 L1	—	—	—	—	203	210	219	135	77	1/4G	20
304 L2	162	167	171	175	181	188	—	113	60	1/4G	14

	L				Kg	MC - MZ	PC - PZ	HC - HZ	FP - FZ - FDK
	MC - MZ	PC - PZ	HC - HZ	FP - FZ - FDK					
304 L1	125	165	150	125	31	40	35	31	
304 L2	190	230	215	190	38	47	42	38	
304 L3	243	283	268	243	42	51	46	42	
304 L4	296	336	321	296	46	55	50	46	

	V			V1			Kg	V			V1			Kg	C	Input	I	F	F1	F2	Type	Input	Kg
	V	V1	Kg	V	V1	Kg		V	V1	Kg	V	V1	Kg										
304 L1	239	48	15	—	—	—	276	48	17	—	—	—	37	A	457	145	95	1/4 G	5	A	16		
304 L2	137.5	24	6	158	38	7	—	—	—	—	—	—	37	A	105	65	1/4 G	4	A	10			
304 L3	137.5	24	6	158	38	7	—	—	—	—	—	—	37	A	105	65	1/4 G	4	A	10			
304 L4	137.5	24	6	158	38	7	—	—	—	—	—	—	37	A	105	65	1/4 G	4	A	10			



# 304 L



**FP**

$M_{2max} = 7300 \text{ Nm}$

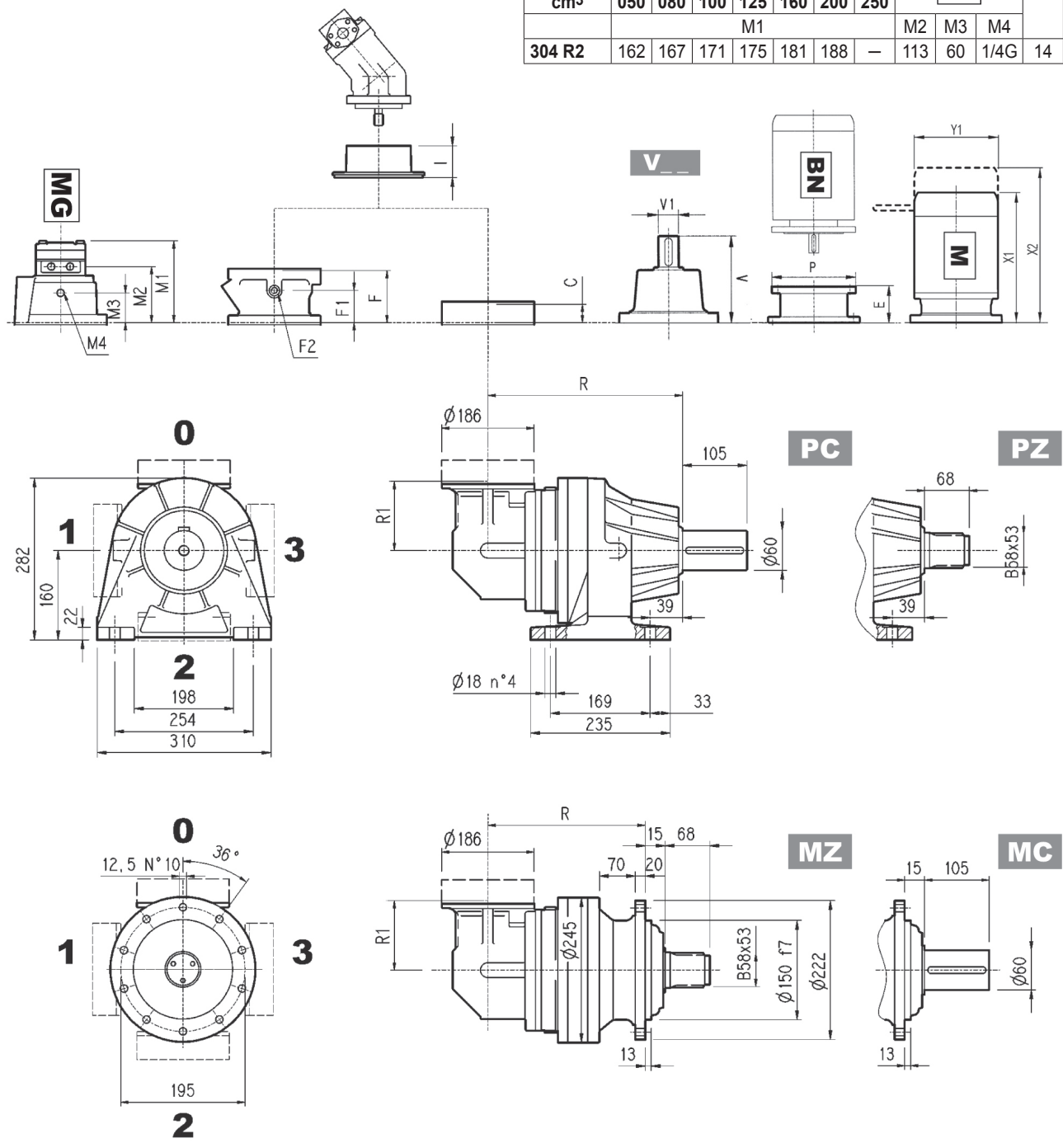
	P71		P80		P90		P100		P112		P132		P160		P180		P200	
	E	P	E	P	E	P	E	P	E	P	E	P	E	P	E	P	E	P
304 L1	—	—	—	—	—	—	—	—	—	—	114	300	144	350	144	350	174	400
304 L2	65	160	84	200	84	200	94	250	94	250	114	300	144	350	—	—	—	—
304 L3	65	160	84	200	84	200	94	250	94	250	114	300	144	350	—	—	—	—
304 L4	65	160	84	200	84	200	94	250	94	250	114	300	144	350	—	—	—	—

	S1 + M1			S2 + M2S			S3 + M3S			S3 + M3L			S4 + M4			S5 + M5S			S5 + M5L		
	X1	X2	Y1	X1	X2	Y1	X1	X2	Y1	X1	X2	Y1	X1	X2	Y1	X1	X2	Y1	X1	X2	Y1
304 L1	—	—	—	—	—	—	—	—	—	—	—	—	460	571	258	552	692	310	596	736	310
304 L2	253	314	138	280	352	156	325	421	195	357	449	195	460	571	258	—	—	—	—	—	—
304 L3	253	314	138	280	352	156	325	421	195	357	449	195	460	571	258	—	—	—	—	—	—
304 L4	253	314	138	280	352	156	325	421	195	357	449	195	460	571	258	—	—	—	—	—	—



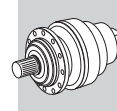
# 304 R

	Hydraulic motor							467	Kg		
	MG										
cm <sup>3</sup>	050	080	100	125	160	200	250				
	M1							M2	M3	M4	
304 R2	162	167	171	175	181	188	—	113	60	1/4G	14

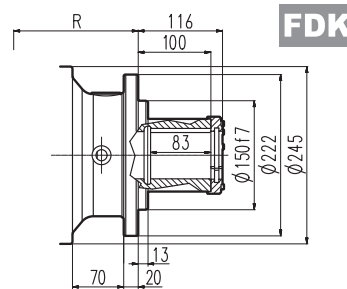
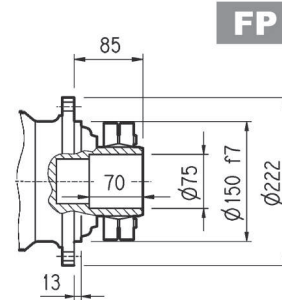
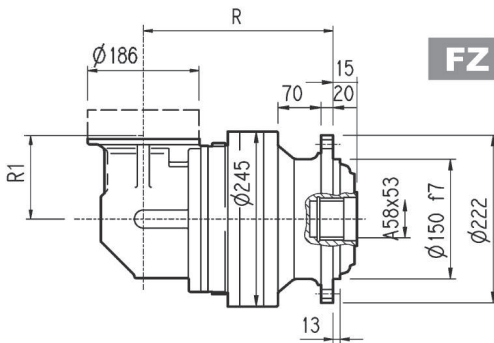
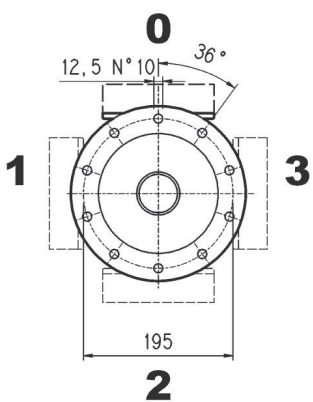
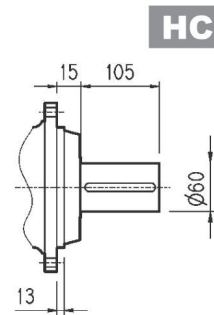
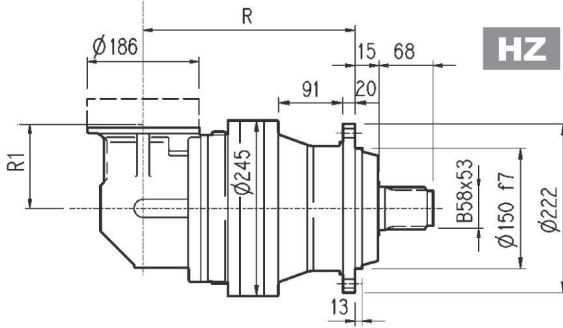
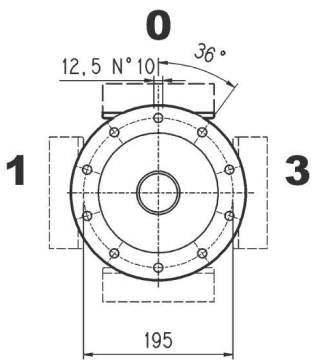
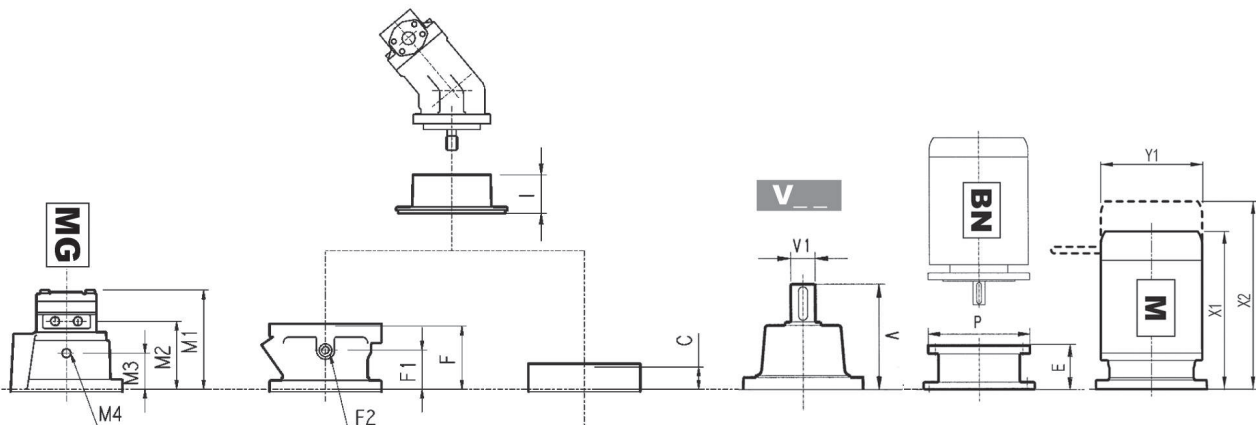


	R				R1	Kg			
	MC - MZ	PC - PZ	HC - HZ	FP - FZ - FDK		MC - MZ	PC - PZ	HC - HZ	FP - FZ - FDK
304 R2	217	257	242	217	140	51	60	55	51
304 R3	282	322	307	282	122	52	61	56	52
304 R4	335	375	360	335	122	56	65	60	56

	V		Kg	V		Kg	C	Input	I	F			Type	Input	Kg	
	V	V1		V	V1					F	F1	F2				
304 R2	137.5	24	6	158	38	7	37	A	↔	105	65	1/4 G	4	A	10	
304 R3	137.5	24	6	158	38	7	37	A	↔	105	65	1/4 G	4	A	10	
304 R4	137.5	24	6	158	38	7	37	A	457	↔	105	65	1/4 G	4	A	10



# 304 R



**FP**  $M_{2max} = 7300 \text{ Nm}$

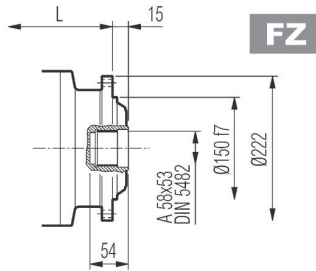
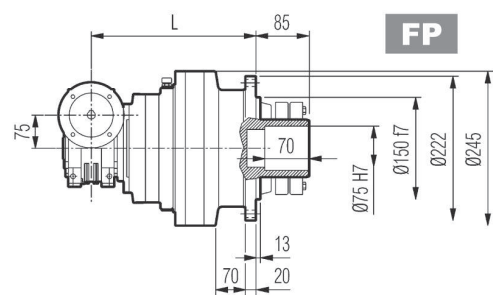
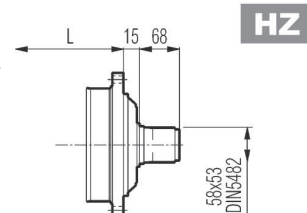
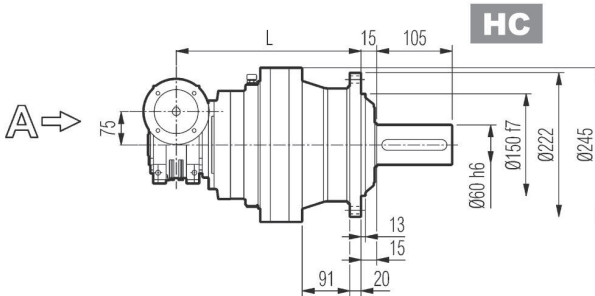
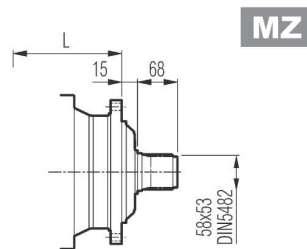
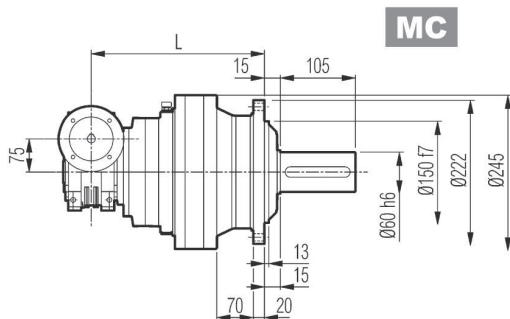
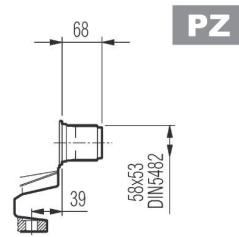
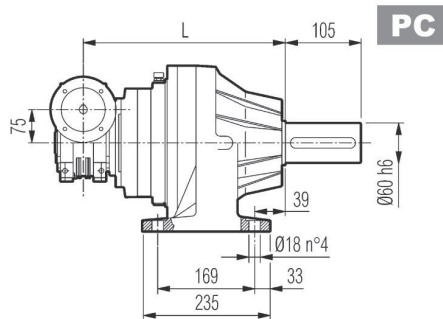
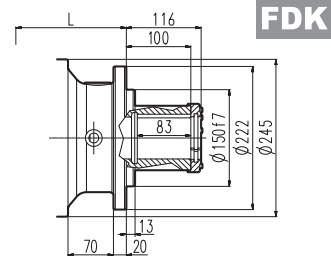
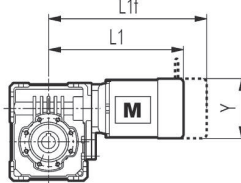
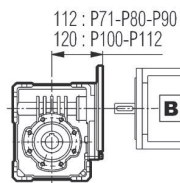
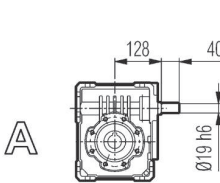
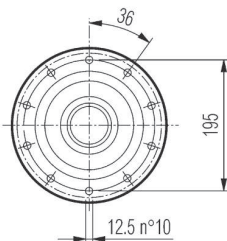
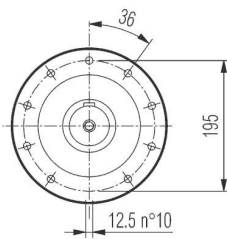
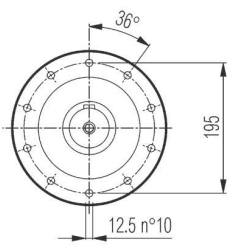
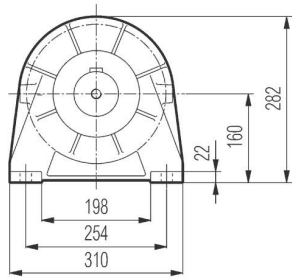
	P71		P80		P90		P100		P112		P132	
	E	P	E	P	E	P	E	P	E	P	E	P
304 R2	65	160	84	200	84	200	94	250	94	250	114	300
304 R3	65	160	84	200	84	200	94	250	94	250	114	300
304 R4	65	160	84	200	84	200	94	250	94	250	114	300

	S1 + M1			S2 + M2S			S3 + M3S			S3 + M3L			S4 + M4		
	X1	X2	Y1	X1	X2	Y1	X1	X2	Y1	X1	X2	Y1	X1	X2	Y1
304 R2	-	-	-	328	400	156	373	469	195	405	497	195	508	619	258
304 R3	253	314	138	328	400	156	373	469	195	405	497	195	-	-	-
304 R4	253	314	138	328	400	156	373	469	195	405	497	195	-	-	-



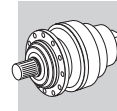


# 3/V 04 L3

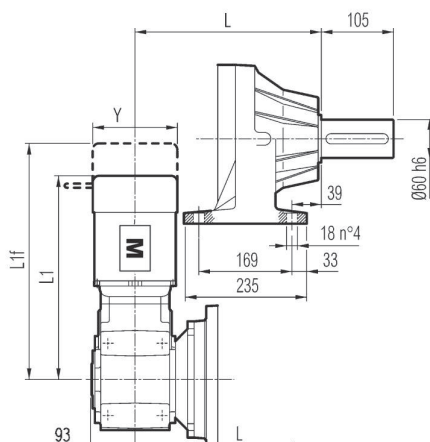
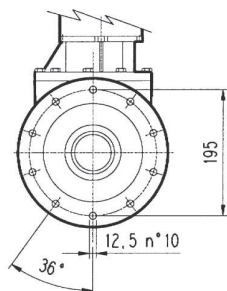
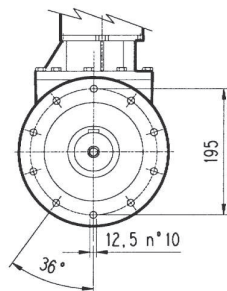
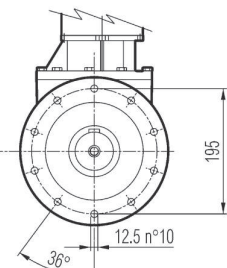
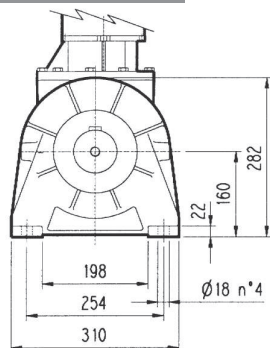


## FP M<sub>2max</sub> = 7300 Nm

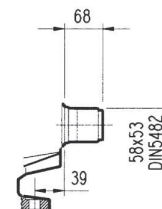
3/V 04 L3	L				Kg				P71	P80	P90	P100
	MC - MZ	PC - PZ	HC - HZ	FP - FZ - FDK	MC - MZ	PC - PZ	HC - HZ	FP - FZ - FDK	P	P	P	P
	305	345	330	305	47	56	51	47	160	200	200	250
3/V 04 L3	S1 + M1			S2 + M2S			S3 + M3S			S3 + M3L		
	L1	L1f	Y	L1	L1f	Y	L1	L1f	Y	L1	L1f	Y
	308	369	138	333	409	156	376	472	193	408	499	193



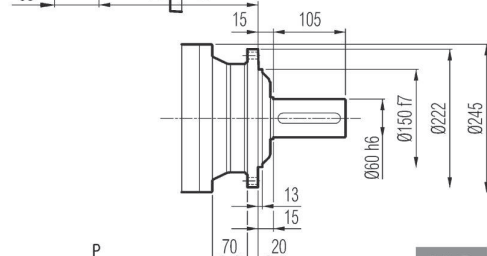
# 3/A 04 L2



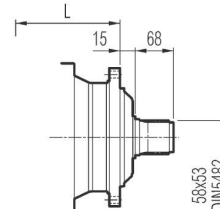
**PC**



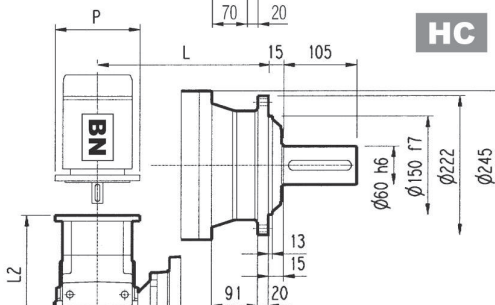
**PZ**



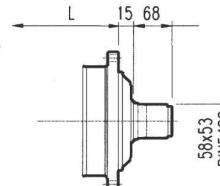
**MC**



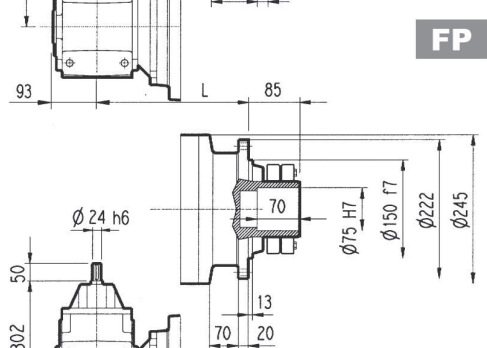
**MZ**



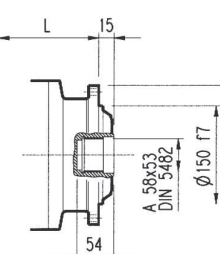
**HC**



**HZ**



**FP**

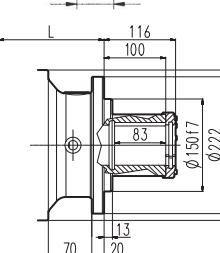


**FZ**



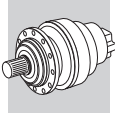
**FP**

**M<sub>2max</sub> = 7300 Nm**



**FDK**

3/A 04 L2	L								Kg							
	MC - MZ		PC - PZ		HC - HZ		FP - FZ - FDK		MC - MZ		PC - PZ		HC - HZ		FP - FZ - FDK	
	258		298		283		258		80		95		90		80	
	P63		P71		P80		P90		P100		P112		P132			
	L2	P	L2	P	L2	P	L2	P	L2	P	L2	P	L2	P	L2	P
3/A 04 L2	263	140	263	160	282.5	200	282.5	200	292.5	250	292.5	250	329	457		
	S1 + M1			S2 + M2S			S3 + M3SA			S3 + M3LA			S4 + M4			
	L1	L1f	Y	L1	L1f	Y	L1	L1f	Y	L1	L1f	Y	L1	L1f	Y	
3/A 04 L2	418	439	138	447	517	156	490	487	195	522	538	195	630	738	258	



**304 L**

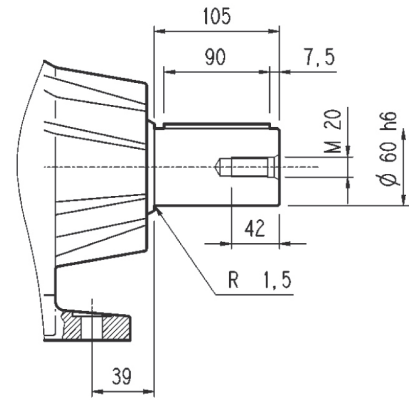
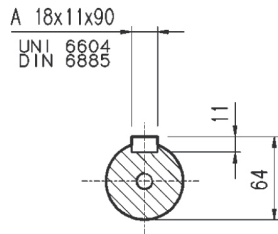
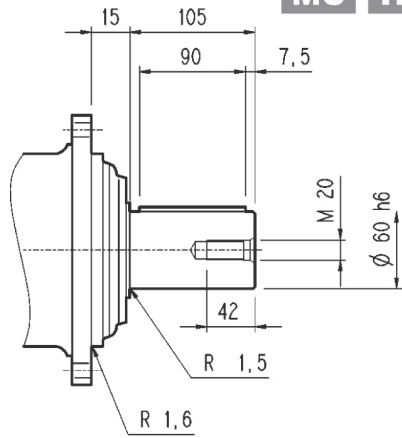
**304 R**

**3/V 04 L3**

**3/A 04 L2**

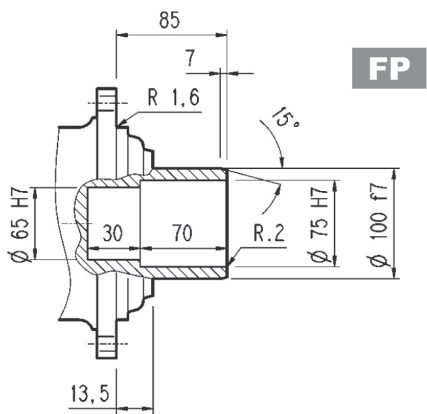
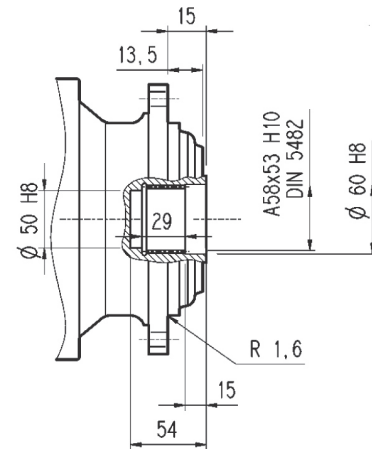
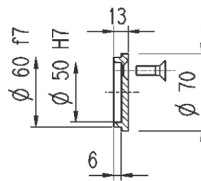
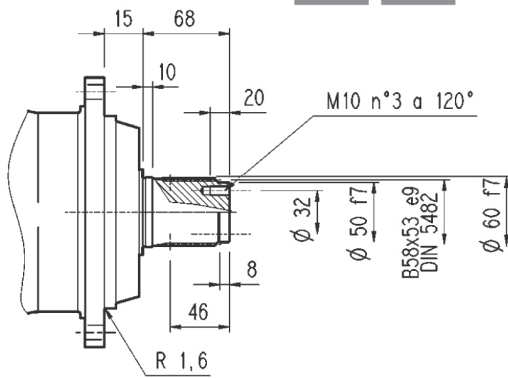
**MC HC**

**PC**

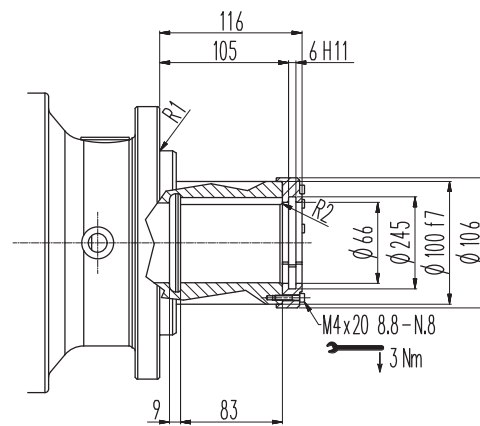


**MZ HZ**

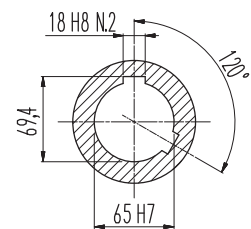
**FZ**



**FP**



**FDK**



**FP**

**M<sub>2max</sub> = 7300 Nm**



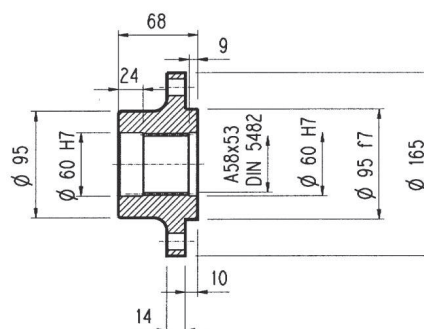
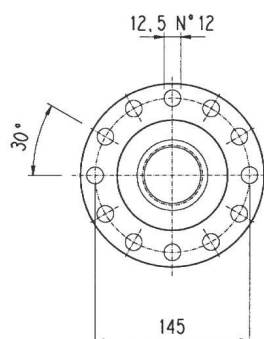
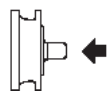
304 L

304 R

3/V 04 L3

3/A 04 L2

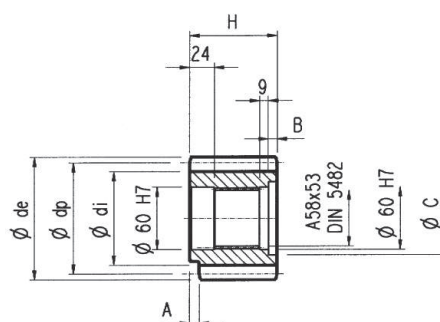
Фланец



W0A

Материал: сталь С40

Шестерни

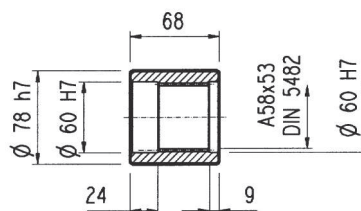
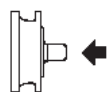


P...

$\alpha = 20^\circ$

	m	z	x	dp	di	de	H	A	B	C	Материал
PCL1	5	19	—	95	82	104	77	12	9	72	Сталь 39NiCrMo3 после закалки и отпуска
PCL2	5	19	—	95	82	104	68	—	—	—	Сталь 39NiCrMo3 после закалки и отпуска
PCM	5	20	—	100	87.5	110	68	18	—	—	Сталь 18NiCrMo5 с поверхностным упрочнением
PCP	5	22	—	110	97.5	120	68	18	—	—	Сталь 18NiCrMo5 с поверхностным упрочнением
PDE	6	14	0.500	84	75	99.6	68	—	—	—	Сталь 39NiCrMo3 после закалки и отпуска
PDI	6	18	0.500	108	99	123.6	68	—	—	—	Сталь 39NiCrMo3 после закалки и отпуска
PDM	6	20	0.833	120	115	140	68	—	—	—	Сталь 39NiCrMo3 после закалки и отпуска
PFD	8	13	0.675	104	95	127.6	68	—	—	—	Сталь 39NiCrMo3 после закалки и отпуска
PFE1	8	14	—	112	92	126	68	—	—	—	Сталь 18NiCrMo5 с поверхностным упрочнением
PFE2	8	14	—	112	92	126	80	—	12	72	Сталь 18NiCrMo5 с поверхностным упрочнением
PFF	8	15	—	120	100	136	68	—	—	—	Сталь 39NiCrMo3 после закалки и отпуска
PFP	8	22	—	176	156	190	77	12	10	71	Сталь 39NiCrMo3 после закалки и отпуска
PHG	10	16	0.500	160	145	188	75	—	7	72	Сталь 39NiCrMo3 после закалки и отпуска

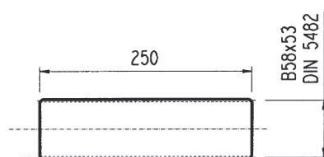
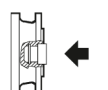
Соединительные муфты



M0A

Материал: сталь 16CrNi4

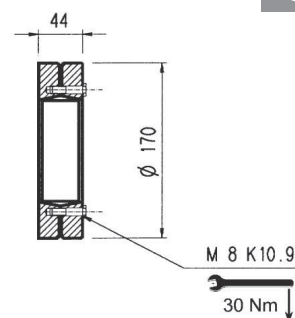
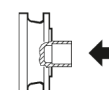
Шлицевые вставки



B0A

Материал: сталь с поверхностным упрочнением 18NiCrMo5  
UNI 5331 поверхностное упрочнение 50-55 HRC

Обжимной диск

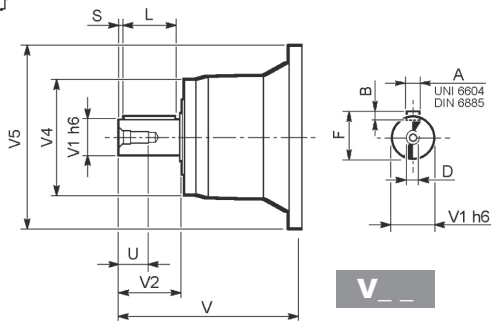


G0A

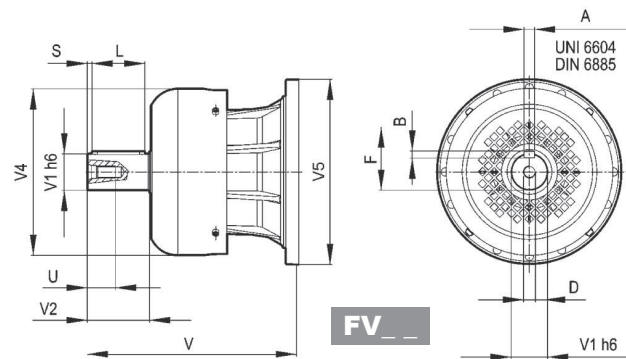


### 304 L

### 304 R



V \_\_

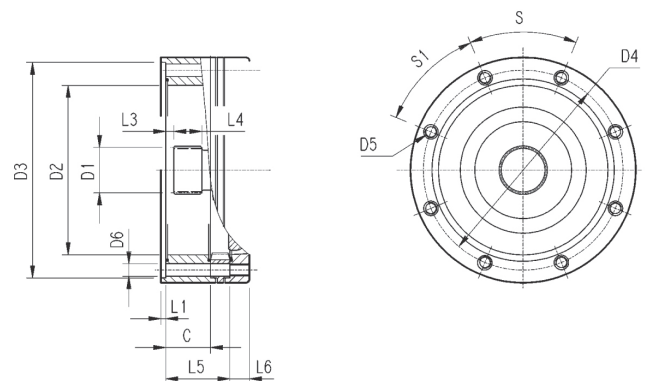


FV \_\_

		V	V1	V2	V4	V5	A	B	F	L	S	D	U
304 L1	V05B	239	48	82	155	245	14	9	51.5	70	6	M16	36
	FV05B	276	48	82	219.5	244	14	9	51.5	70	6	M16	36
304 L2	V01A	137.5	24	36	120	186	8	7	27	30	3	M8	19
	V01B	158	38	58	120	186	10	8	41	50	4	M12	28
304 L3	V01A	137.5	24	36	120	186	8	7	27	30	3	M8	19
	V01B	158	38	58	120	186	10	8	41	50	4	M12	28
304 L4	V01A	137.5	24	36	120	186	8	7	27	30	3	M8	19
	V01B	158	38	58	120	186	10	8	41	50	4	M12	28
304 R2-R3-R4	V01A	137.5	24	36	120	186	8	7	27	30	3	M8	19
	V01B	158	38	58	120	186	10	8	41	50	4	M12	28

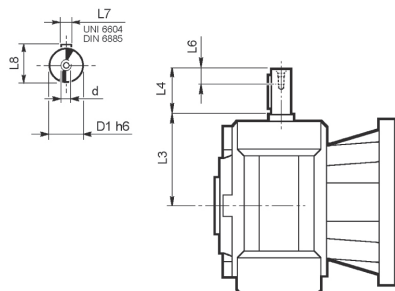
### 304 L

### 304 R



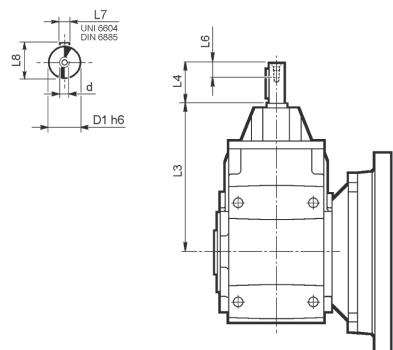
		C	D1	D2	D3	D4	D5	D6	L1	L2	L3	L4	L5	L6	S	S1	Input
304 L1	V9AA	37	40x36 DIN5482	140	178 H7	165	M10 n°8	11	4	—	9	18	—	18	45°	45°	A
304 L2	V9AA	37	40x36 DIN5482	140	178 H7	165	M10 n°8	11	4	—	9	18	65	18	45°	45°	A
304 L3	V9AA	37	40x36 DIN5482	140	178 H7	165	M10 n°8	11	4	—	9	18	118	18	45°	45°	A
304 L4	V9AA	37	40x36 DIN5482	140	178 H7	165	M10 n°8	11	4	—	9	18	171	18	45°	45°	A
304 R2-R3-R4	V9AA	37	40x36 DIN5482	140	178 H7	165	M10 n°8	11	4	—	9	18	37	18	45°	45°	A

### 3/V 04 L3

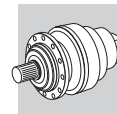


	D1 h6	L3	L4	L6	L7	L8	d
3/V 04 L3_HS	19	128	40	16	6	21.5	M6

### 3/A 04 L2



	D1 h6	L3	L4	L6	L7	L8	d
3/A 04 L2_HS	24	302	50	19	8	27	M8



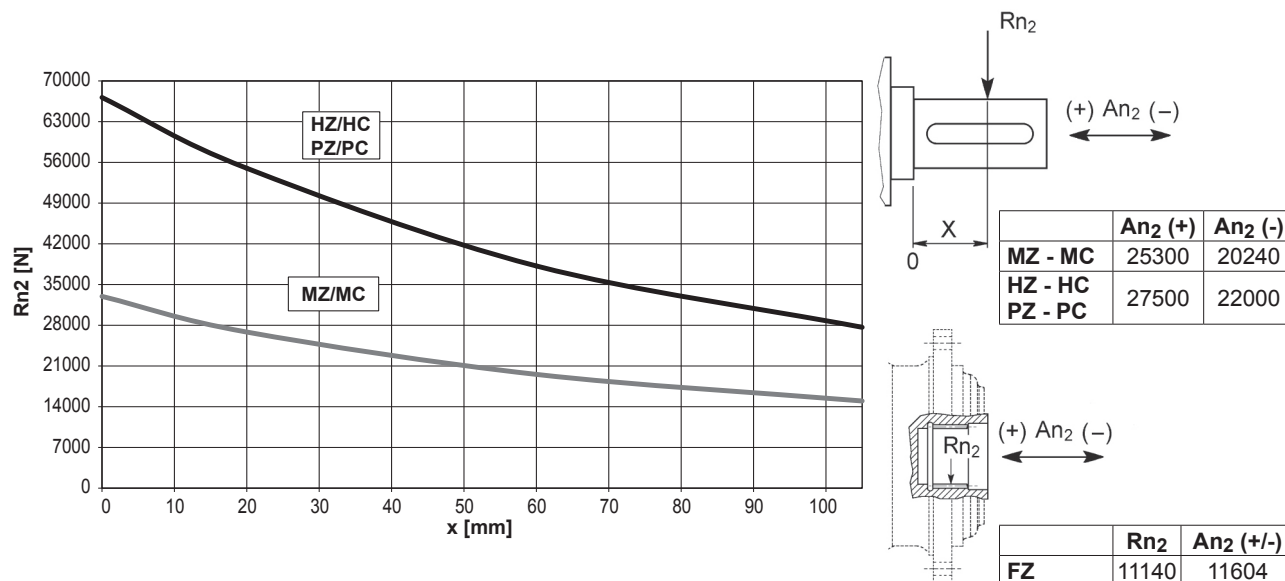
**304 L**

**304 R**

**3/V 04 L3**

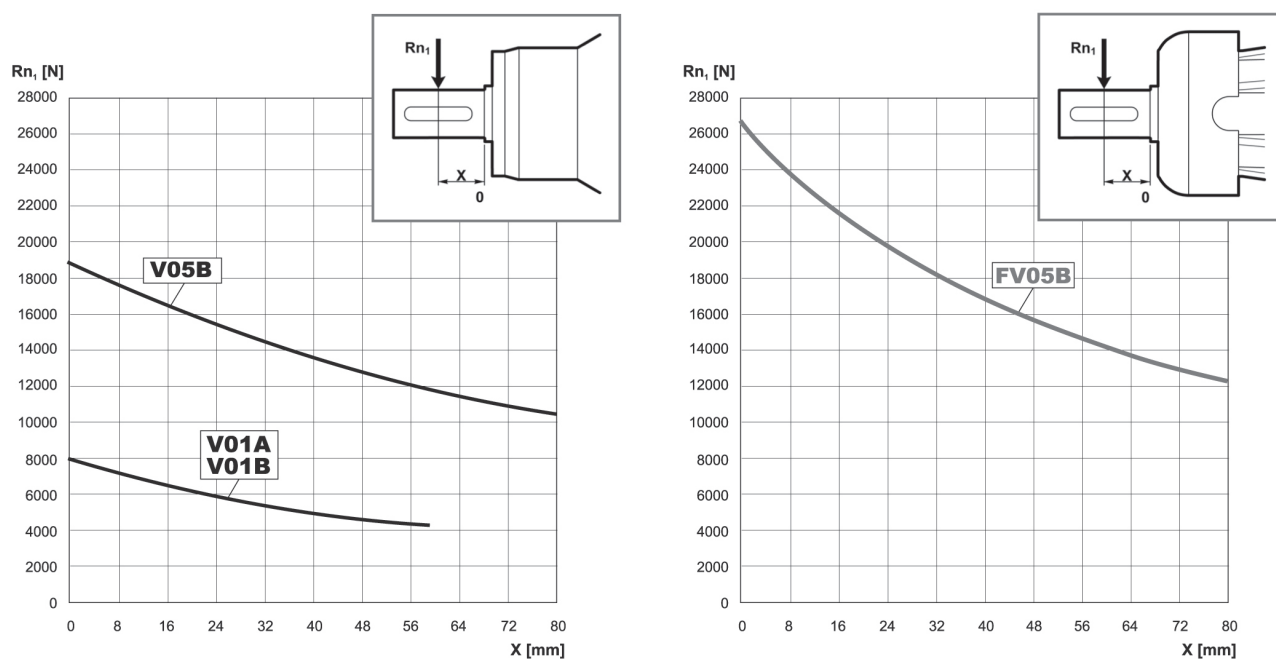
**3/A 04 L2**

Допустимые радиальные и осевые нагрузки на выходной вал с  $F_{h2}: n_2 \cdot h = 100\ 000$



Поправочный коэффициент fh <sub>2</sub> для валов	F <sub>h2</sub> = n <sub>2</sub> · h						
		10000	25000	50000	100000	500000	1000000
	fh <sub>2</sub>	FZ	2.15	1.59	1.26	1.00	0.58
MZ - MC	2.15	1.59	1.26	1.00	0.58	0.46	
HZ - HC - PZ - PC	1.48	1.48	1.23	1.00	0.62	0.50	

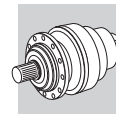
Допустимые радиальные нагрузки на входной вал с  $F_{h1}: n_1 \cdot h = 250\ 000$



Поправочный коэффициент fh <sub>1</sub> для валов	F <sub>h1</sub> = n <sub>1</sub> · h						
		250000	500000	1000000	2000000	5000000	10000000
fh <sub>1</sub>	1	0.79	0.63	0.50	0.37	0.29	

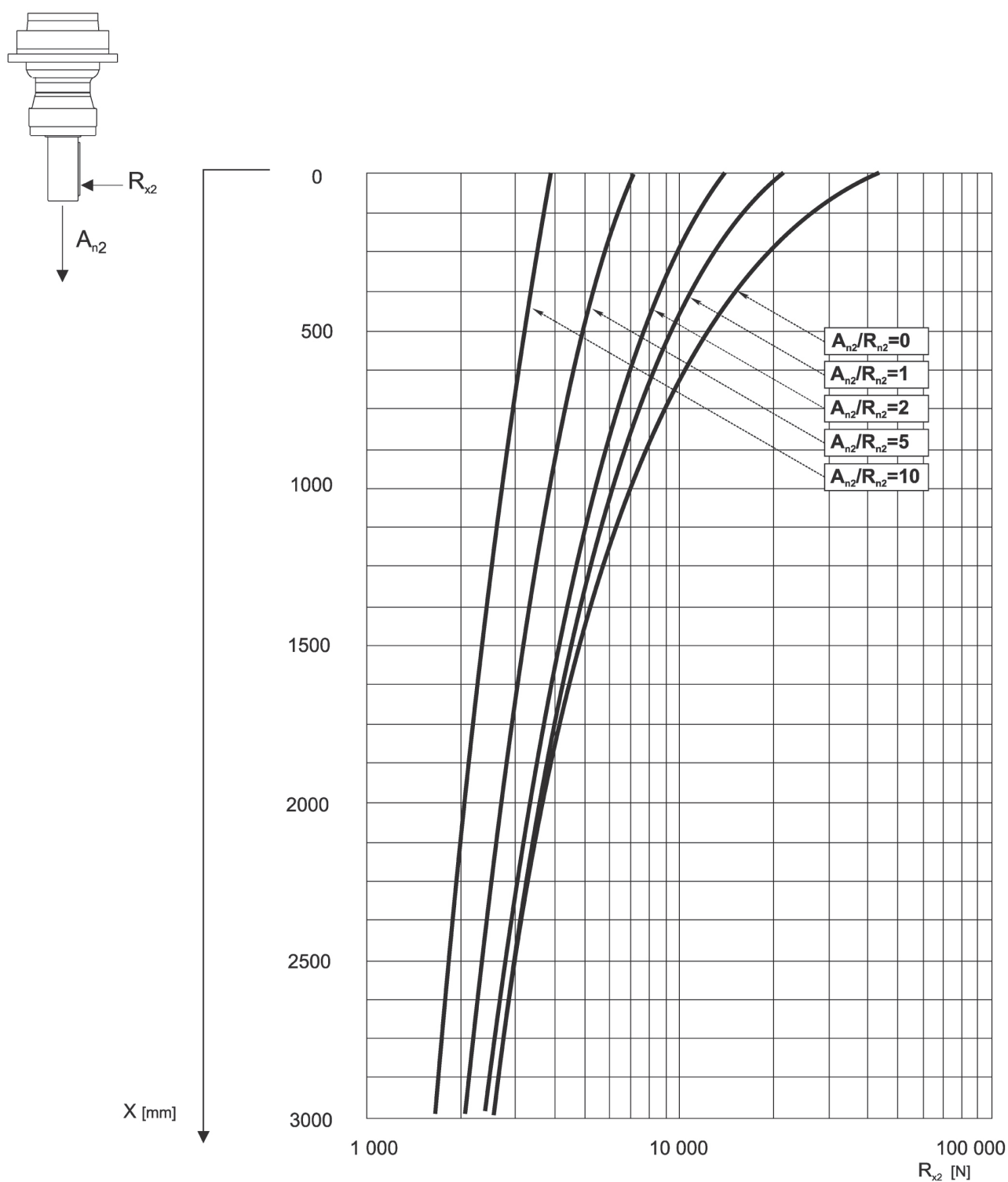


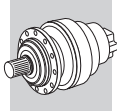




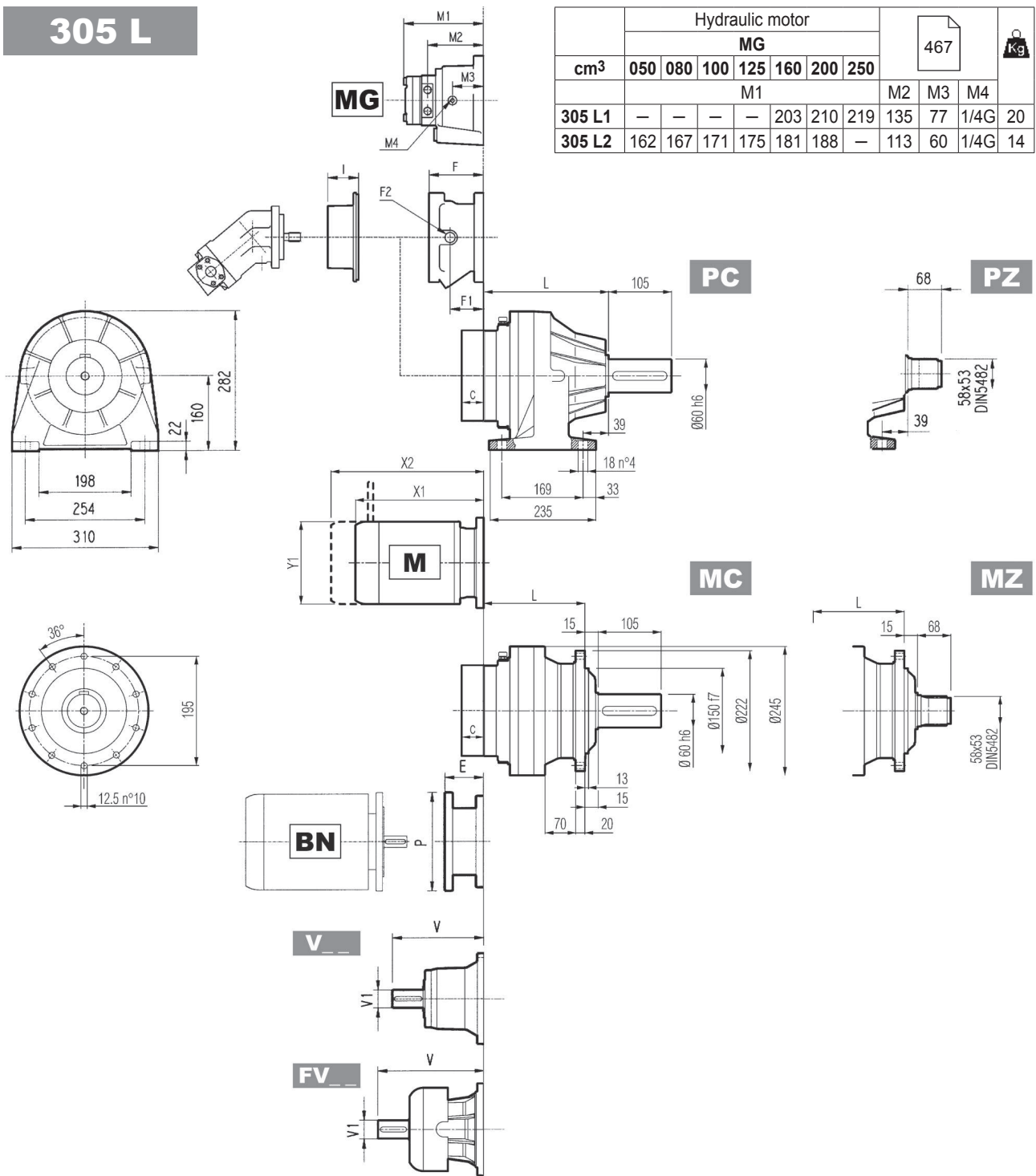
## 304 VK

Схема ниже позволяет выполнить расчет допустимой радиальной нагрузки  $R_{x2}$  на выходной вал редуктора при приложении радиальной силы на расстоянии  $x$  от плеча вала.  
Кривые отражают значения, полученные отношением осевой нагрузки  $A_{n2}$  к радиальной нагрузке  $R_{n2}$ , при  $n_2 = 10 \text{ мин}^{-1}$  и теоретической сроке службы 10 000 часов.





# 305 L



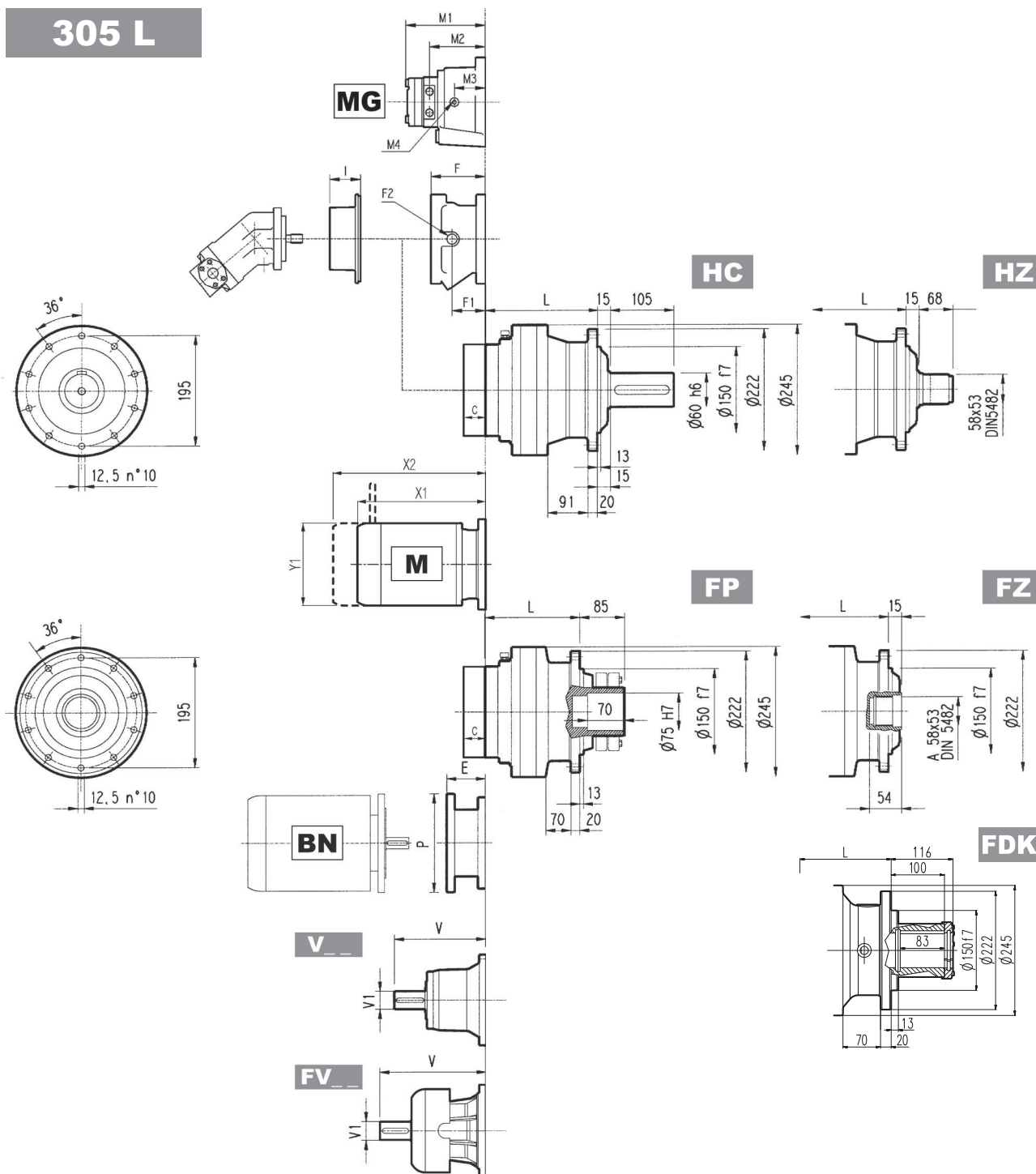
cm <sup>3</sup>	Hydraulic motor							467	Kg		
	MG										
	050	080	100	125	160	200	250				
	M1						M2	M3	M4		
305 L1	—	—	—	—	203	210	219	135	77	1/4G	20
305 L2	162	167	171	175	181	188	—	113	60	1/4G	14

	L								Kg
	MC - MZ	PC - PZ	HC - HZ	FP - FZ - FDK	MC - MZ	PC - PZ	HC - HZ	FP - FZ - FDK	
305 L1	143	183	168	143	36	45	40	36	
305 L2	208	248	233	208	43	52	47	43	
305 L3	261	301	286	261	47	56	51	47	
305 L4	314	354	339	314	51	60	55	51	

	V			V1			Kg	V			V1			Kg	C	Input	I	F	F1	F2	Type	Input	Kg
	V	V1	Kg	V	V1	Kg		V	V1	Kg	V	V1	Kg										
305 L1	239	48	15	—	—	—	276	48	17	—	—	—	37	A		145	95	1/4 G	5	A	16		
305 L2	137.5	24	6	158	38	7	—	—	—	—	—	—	37	A		105	65	1/4 G	4	A	10		
305 L3	137.5	24	6	158	38	7	—	—	—	—	—	—	37	A		105	65	1/4 G	4	A	10		
305 L4	137.5	24	6	158	38	7	—	—	—	—	—	—	37	A	457	105	65	1/4 G	4	A	10		



# 305 L

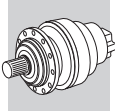


**FP**

$M_{2max} = 7500 \text{ Nm}$

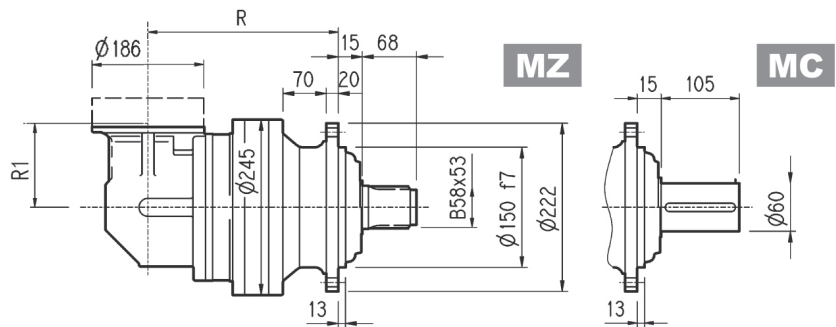
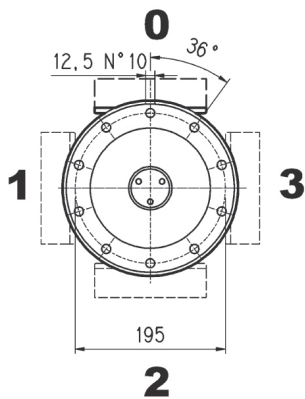
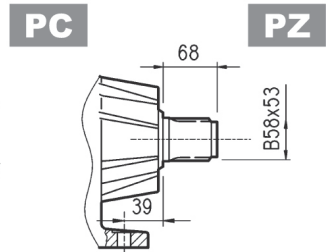
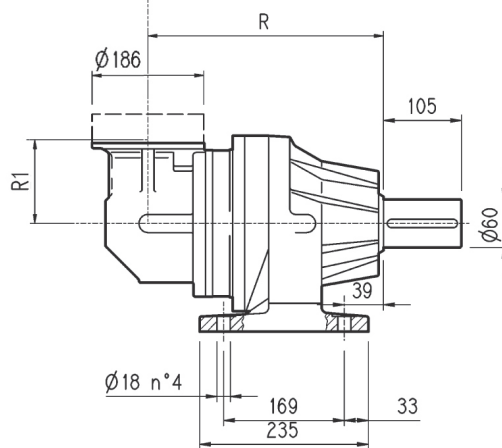
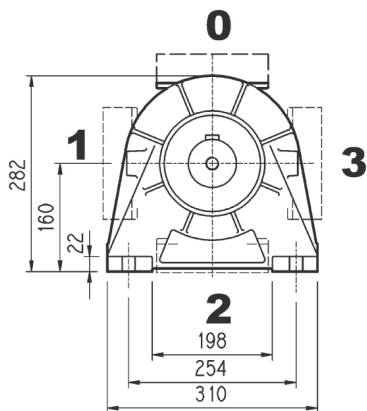
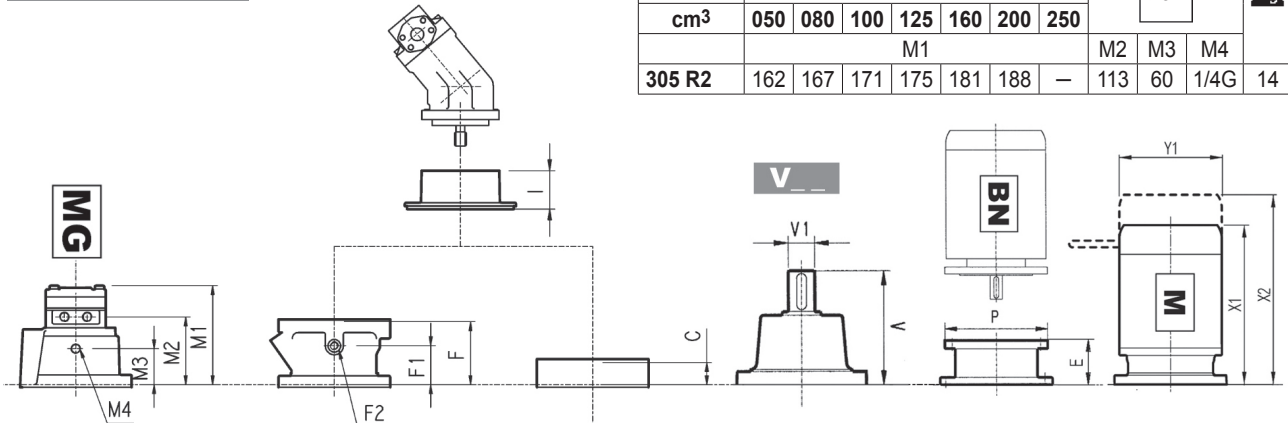
	P71		P80		P90		P100		P112		P132		P160		P180		P200	
	E	P	E	P	E	P	E	P	E	P	E	P	E	P	E	P	E	P
305 L1	—	—	—	—	—	—	—	—	—	—	114	300	144	350	144	350	174	400
305 L2	65	160	84	200	84	200	94	250	94	250	114	300	144	350	—	—	—	—
305 L3	65	160	84	200	84	200	94	250	94	250	114	300	144	350	—	—	—	—
305 L4	65	160	84	200	84	200	94	250	94	250	114	300	144	350	—	—	—	—

	S1 + M1			S2 + M2S			S3 + M3S			S3 + M3L			S4 + M4			S5 + M5S			S5 + M5L		
	X1	X2	Y1	X1	X2	Y1	X1	X2	Y1	X1	X2	Y1	X1	X2	Y1	X1	X2	Y1	X1	X2	Y1
305 L1	—	—	—	—	—	—	—	—	—	—	—	—	460	571	258	552	692	310	596	736	310
305 L2	—	—	—	280	352	156	325	421	195	357	449	195	460	571	258	—	—	—	—	—	—
305 L3	253	314	138	280	352	156	325	421	195	357	449	195	460	571	258	—	—	—	—	—	—
305 L4	253	314	138	280	352	156	325	421	195	357	449	195	460	571	258	—	—	—	—	—	—



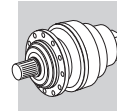
# 305 R

	Hydraulic motor							467	Kg		
	MG										
cm <sup>3</sup>	050	080	100	125	160	200	250				
	M1							M2	M3	M4	
305 R2	162	167	171	175	181	188	—	113	60	1/4G	14

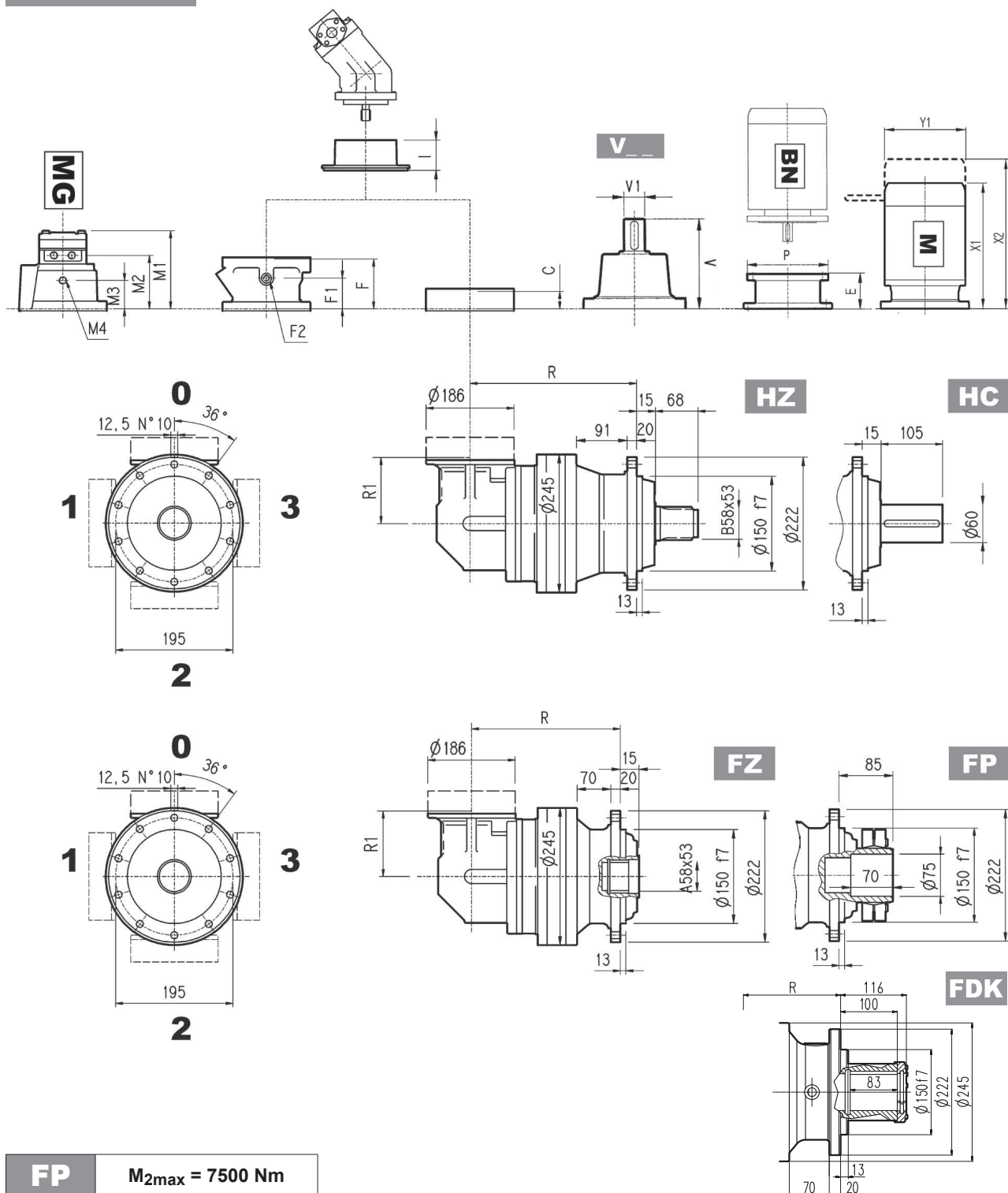


	R				R1	Kg			
	MC - MZ	PC - PZ	HC - HZ	FP - FZ - FDK		MC - MZ	PC - PZ	HC - HZ	FP - FZ - FDK
305 R2	235	375	260	235	140	56	65	60	56
305 R3	300	340	325	300	122	57	66	61	57
305 R4	353	393	378	353	122	61	70	65	61

	V		Kg	V		Kg	C	Input	I	F			Type	Input	Kg
	V1			V1						F1	F2				
305 R2	137.5	24	6	158	38	7	37	A	457	105	65	1/4 G	4	A	10
305 R3	137.5	24	6	158	38	7	37	A		105	65	1/4 G	4	A	10
305 R4	137.5	24	6	158	38	7	37	A		105	65	1/4 G	4	A	10



# 305 R

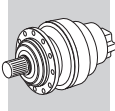


**FP**  $M_{2max} = 7500 \text{ Nm}$

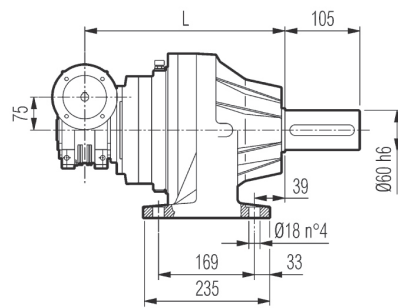
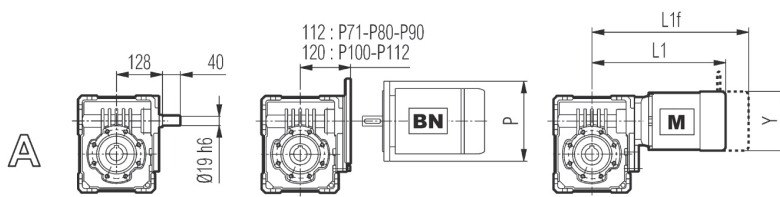
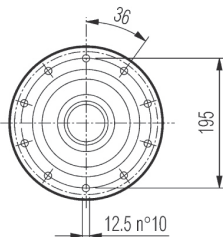
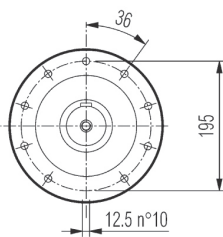
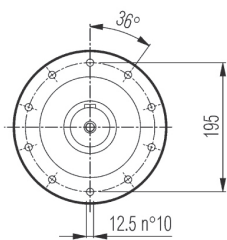
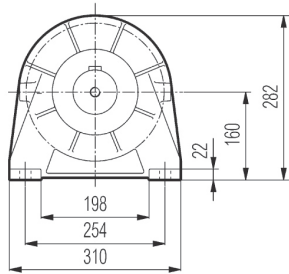
	P71		P80		P90		P100		P112		P132	
	E	P	E	P	E	P	E	P	E	P	E	P
305 R2	65	160	84	200	84	200	94	250	94	250	114	300
305 R3	65	160	84	200	84	200	94	250	94	250	114	300
305 R4	65	160	84	200	84	200	94	250	94	250	114	300

	S1 + M1			S2 + M2S			S3 + M3S			S3 + M3L			S4 + M4		
	X1	X2	Y1	X1	X2	Y1	X1	X2	Y1	X1	X2	Y1	X1	X2	Y1
305 R2	—	—	—	328	400	156	373	469	195	405	497	195	508	619	258
305 R3	253	314	138	328	400	156	373	469	195	405	497	195	508	619	258
305 R4	253	314	138	328	400	156	373	469	195	405	497	195	508	619	258

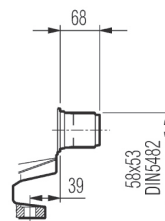




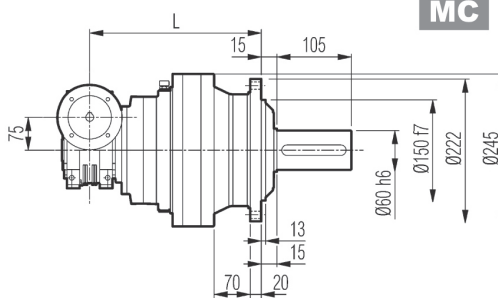
### 3/V 05 L3



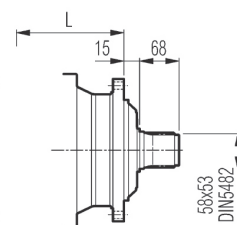
**PC**



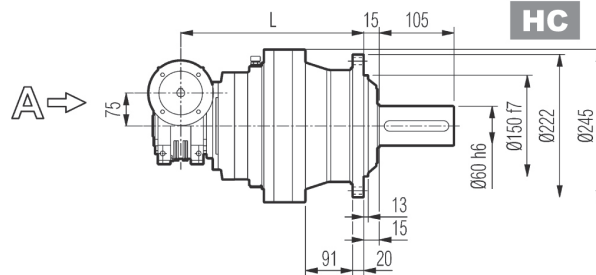
**PZ**



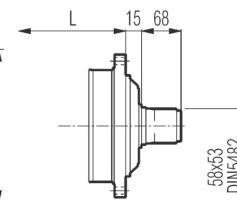
**MC**



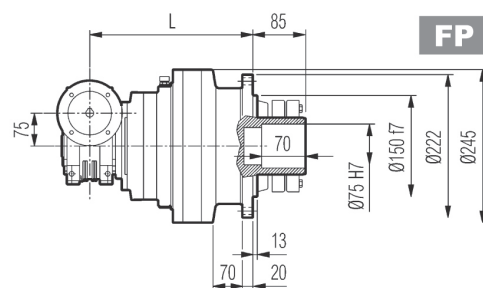
**MZ**



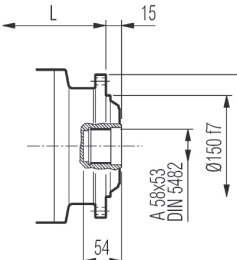
**HC**



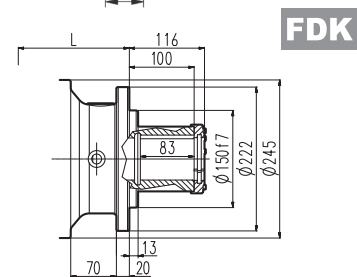
**HZ**



**FP**



**FZ**



**FDK**

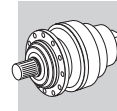
**FP**

**M<sub>2max</sub> = 7500 Nm**

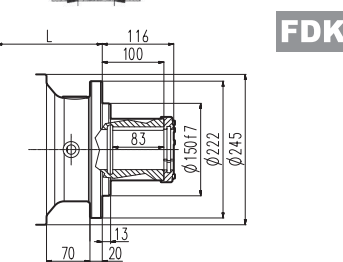
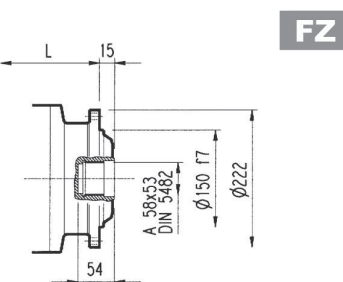
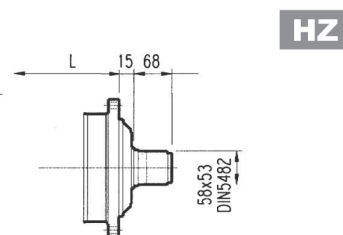
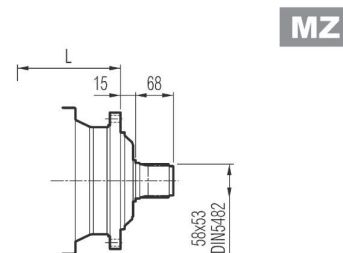
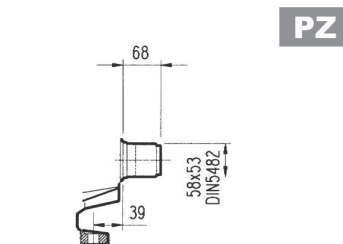
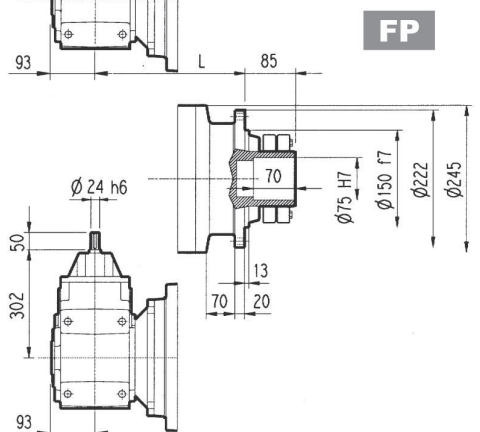
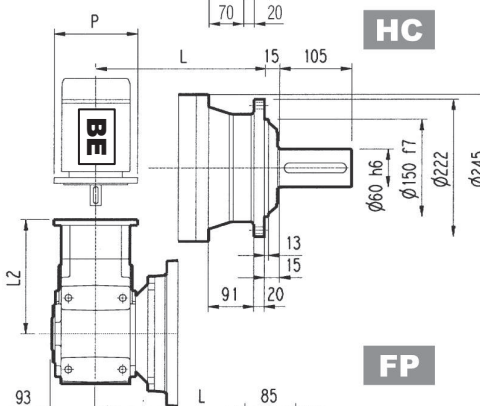
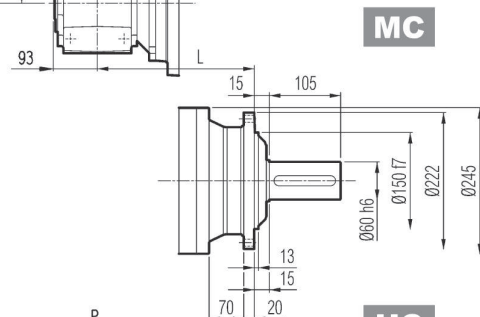
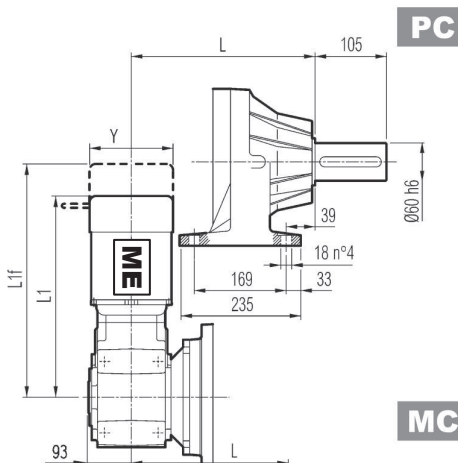
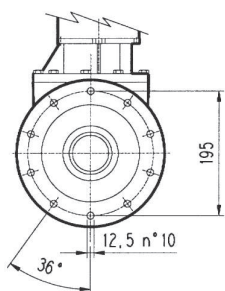
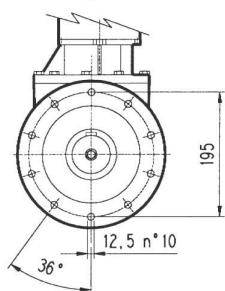
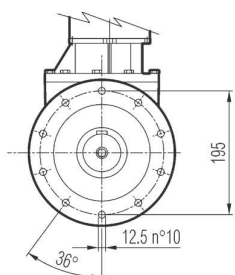
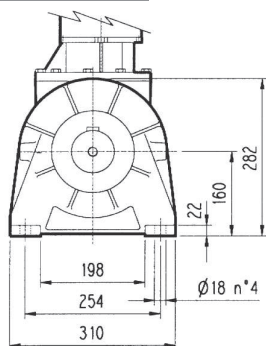
	L				Kg				P71	P80	P90	P100
	MC - MZ	PC - PZ	HC - HZ	FP - FZ - FDK	MC - MZ	PC - PZ	HC - HZ	FP - FZ - FDK	P	P	P	P
3/V 05 L3	323	363	348	323	51	60	55	51	160	200	200	250

	S1 + M1			S2 + M2S			S3 + M3S			S3 + M3L		
	L1	L1f	Y	L1	L1f	Y	L1	L1f	Y	L1	L1f	Y
3/V 05 L3	308	369	138	333	409	156	376	472	193	408	499	193



# 3/A 05 L2



**FP**

**M<sub>2max</sub> = 7500 Nm**

3/A 05 L2	L								Kg							
	MC - MZ		PC - PZ		HC - HZ		FP - FZ - FDK		MC - MZ		PC - PZ		HC - HZ		FP - FZ - FDK	
	276		316		301		276		90		105		100		90	
	P63		P71		P80		P90		P100		P112		P132			
	L2	P	L2	P	L2	P	L2	P	L2	P	L2	P	L2	P		
3/A 05 L2	263	140	263	160	282.5	200	282.5	200	292.5	250	292.5	250	329	457		
	S1 + M1			S2 + M2S			S3 + M3SA			S3 + M3LA			S4 + M4			
	L1	L1f	Y	L1	L1f	Y	L1	L1f	Y	L1	L1f	Y	L1	L1f	Y	
3/A 05 L2	418	439	138	447	517	156	490	487	195	522	538	195	630	738	258	



**305 L**

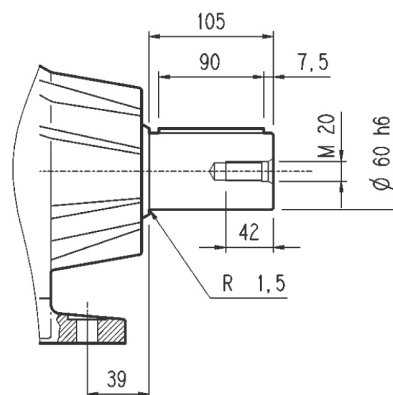
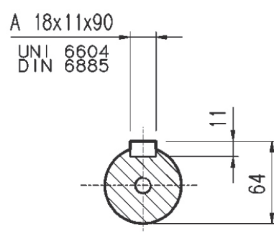
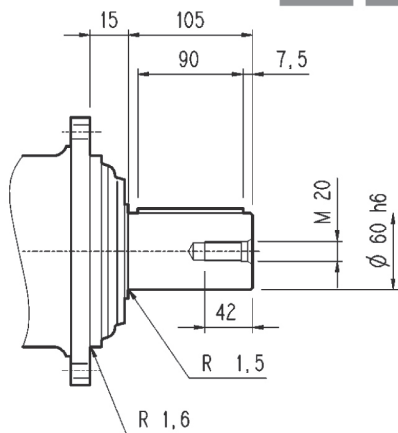
**305 R**

**3/V 05 L3**

**3/A 05 L2**

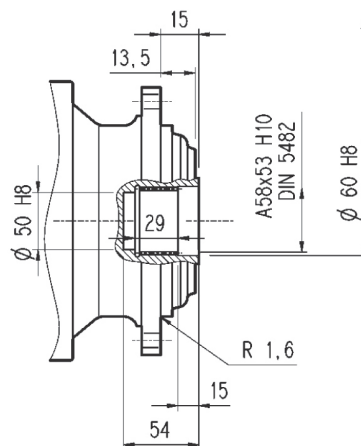
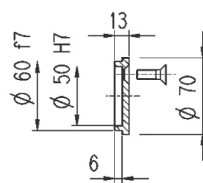
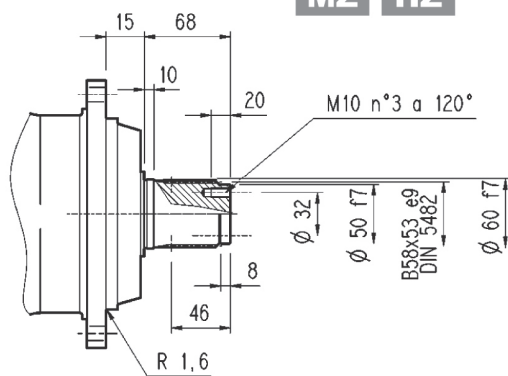
**MC HC**

**PC**



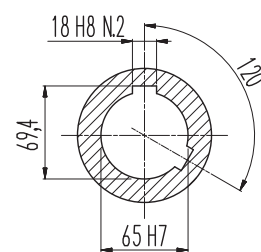
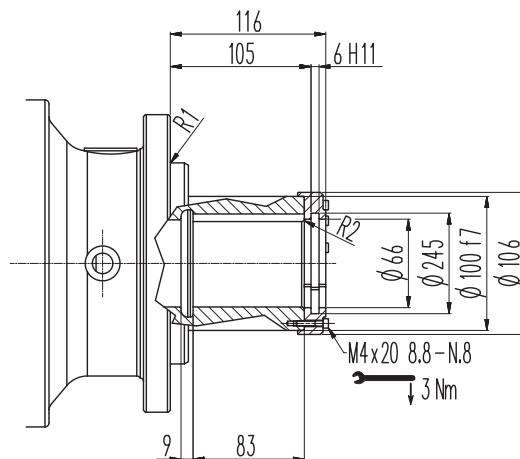
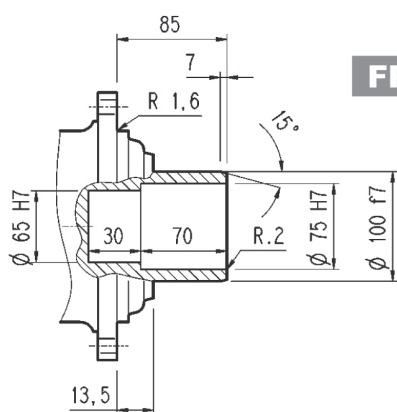
**MZ HZ**

**FZ**



**FP**

**FDK**



**FP**

**M<sub>2max</sub> = 7500 Nm**



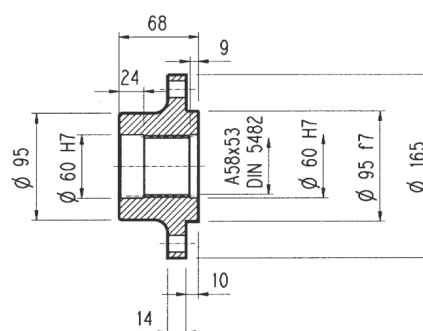
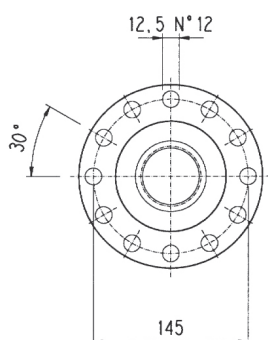
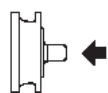
**305 L**

**305 R**

**3/V 05 L3**

**3/A 05 L2**

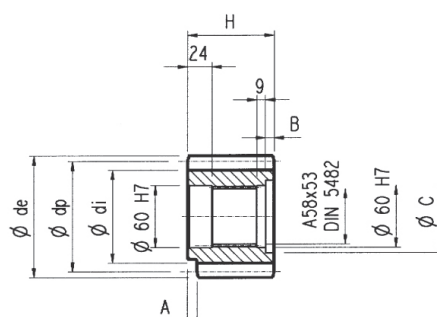
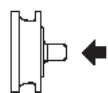
**Фланец**



**W0A**

Материал: сталь С40

**Шестерни**

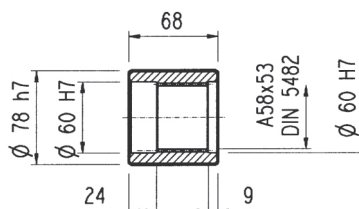
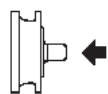


**P...**

**$\alpha = 20^\circ$**

	m	z	x	dp	di	de	H	A	B	C	Материал:
PCL1	5	19	—	95	82	104	77	12	9	72	Сталь 39NiCrMo3 после закалки и отпуска
PCL2	5	19	—	95	82	104	68	—	—	—	Сталь 39NiCrMo3 после закалки и отпуска
PCM	5	20	—	100	87.5	110	68	18	—	—	Сталь 18NiCrMo5 с поверхностным упрочнением
PCP	5	22	—	110	97.5	120	68	18	—	—	Сталь 18NiCrMo5 с поверхностным упрочнением
PDE	6	14	0.500	84	75	99.6	68	—	—	—	Сталь 39NiCrMo3 после закалки и отпуска
PDI	6	18	0.500	108	99	123.6	68	—	—	—	Сталь 39NiCrMo3 после закалки и отпуска
PDM	6	20	0.833	120	115	140	68	—	—	—	Сталь 39NiCrMo3 после закалки и отпуска
PFD	8	13	0.675	104	95	127.6	68	—	—	—	Сталь 18NiCrMo5 с поверхностным упрочнением
PFE1	8	14	—	112	92	126	68	—	—	—	Сталь 18NiCrMo5 с поверхностным упрочнением
PFE2	8	14	—	112	92	126	80	—	12	72	Сталь 18NiCrMo5 с поверхностным упрочнением
PFF	8	15	—	120	100	136	68	—	—	—	Сталь 39NiCrMo3 после закалки и отпуска
PFP	8	22	—	176	156	190	77	12	10	71	Сталь 39NiCrMo3 после закалки и отпуска
PHG	10	16	0.500	160	145	188	75	—	7	72	Сталь 39NiCrMo3 после закалки и отпуска

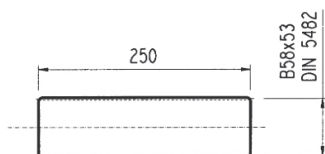
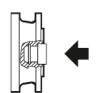
**Соединительные муфты**



**MOA**

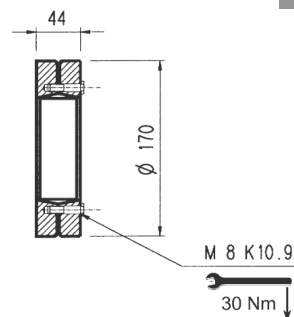
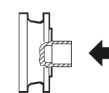
Материал: сталь 16CrNi4

**Шлицевые вставки**



**BOA**

**Обжимной диск**



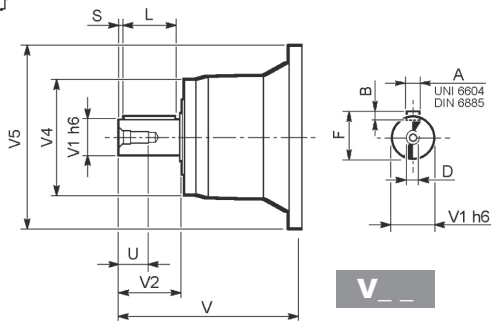
**GOA**

Материал: сталь с поверхностным упрочнением 18NiCrMo5  
UNI 5331 поверхностное упрочнение 50-55 HRC

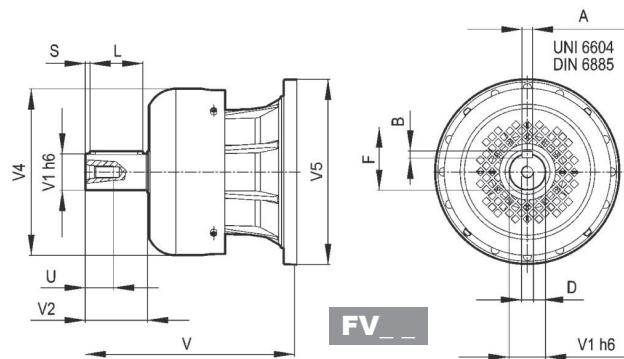


### 305 L

### 305 R



V \_\_

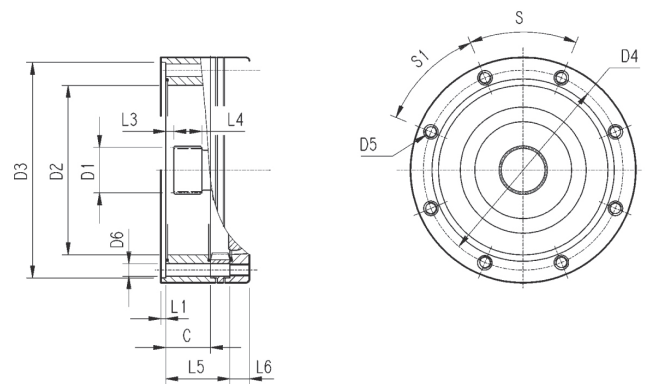


FV \_\_

		V	V1	V2	V4	V5	A	B	F	L	S	D	U
305 L1	V05B	239	48	82	155	245	14	9	51.5	70	6	M16	36
	FV05B	276	48	82	219.5	244	14	9	51.5	70	6	M16	36
305 L2	V01A	137.5	24	36	120	186	8	7	27	30	3	M8	19
	V01B	158	38	58	120	186	10	8	41	50	4	M12	28
305 L3	V01A	137.5	24	36	120	186	8	7	27	30	3	M8	19
	V01B	158	38	58	120	186	10	8	41	50	4	M12	28
305 L4	V01A	137.5	24	36	120	186	8	7	27	30	3	M8	19
	V01B	158	38	58	120	186	10	8	41	50	4	M12	28
305 R2-R3-R4	V01A	137.5	24	36	120	186	8	7	27	30	3	M8	19
	V01B	158	38	58	120	186	10	8	41	50	4	M12	28

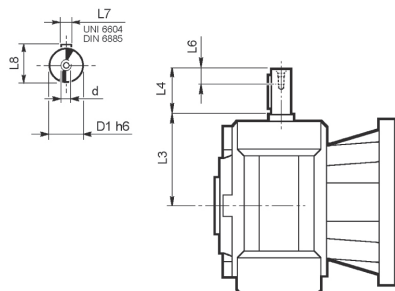
### 305 L

### 305 R



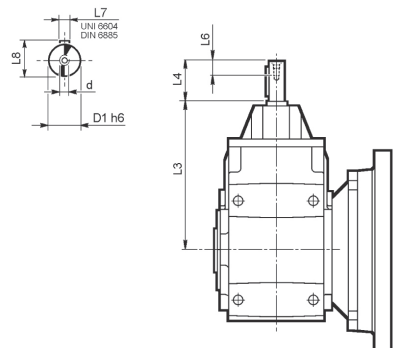
		C	D1	D2	D3	D4	D5	D6	L1	L2	L3	L4	L5	L6	S	S1	Input
305 L1	V9AA	37	40x36 DIN5482	140	178 H7	165	M10 n°8	11	4	—	9	18	—	18	45°	45°	A
305 L2	V9AA	37	40x36 DIN5482	140	178 H7	165	M10 n°8	11	4	—	9	18	65	18	45°	45°	A
305 L3	V9AA	37	40x36 DIN5482	140	178 H7	165	M10 n°8	11	4	—	9	18	118	18	45°	45°	A
305 L4	V9AA	37	40x36 DIN5482	140	178 H7	165	M10 n°8	11	4	—	9	18	171	18	45°	45°	A
305 R2-R3-R4	V9AA	37	40x36 DIN5482	140	178 H7	165	M10 n°8	11	4	—	9	18	37	18	45°	45°	A

### 3/V 05 L3

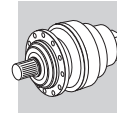


	D1 h6	L3	L4	L6	L7	L8	d
3/V 05 L3_HS	19	128	40	16	6	21.5	M6

### 3/A 05 L2



	D1 h6	L3	L4	L6	L7	L8	d
3/A 05 L2_HS	24	302	50	19	8	27	M8



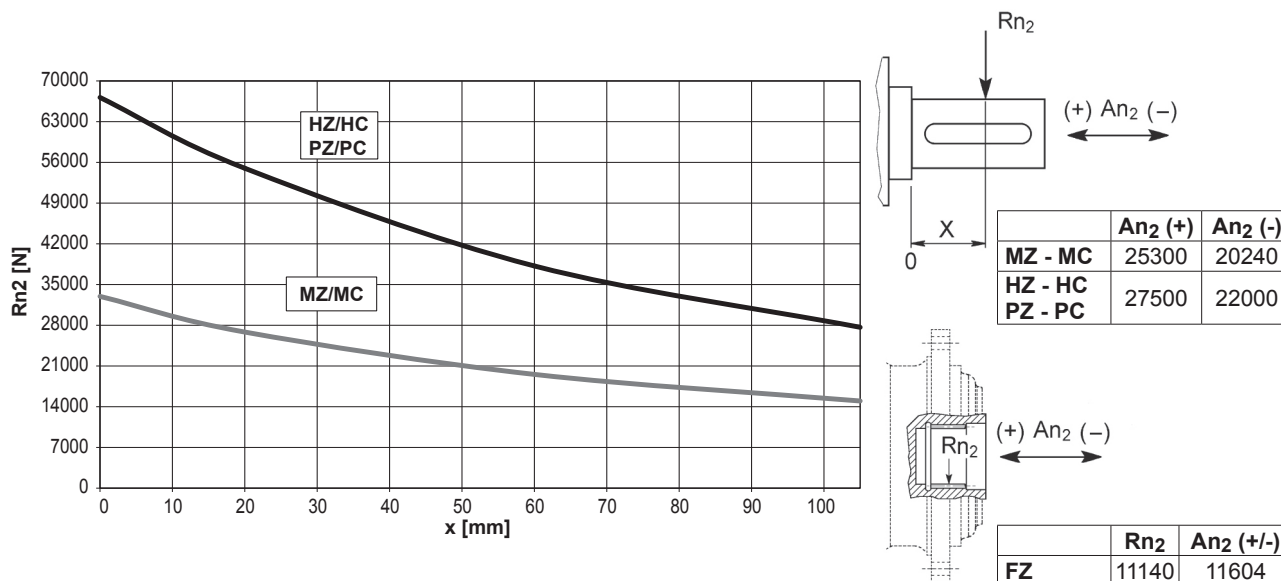
**305 L**

**305 R**

**3/V 05 L3**

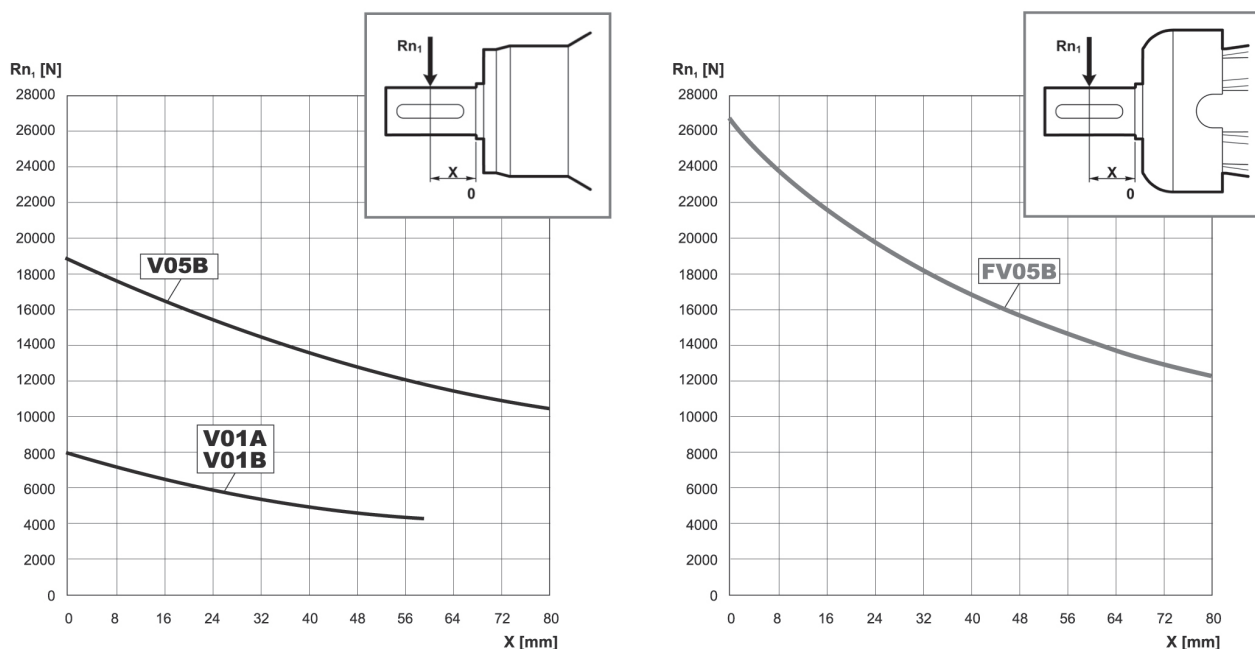
**3/A 05 L2**

Допустимые радиальные и осевые нагрузки на выходной вал с  $F_{h2}: n_2 \cdot h = 100\ 000$



Поправочный коэффициент fh <sub>2</sub> для валов	F <sub>h2</sub> = n <sub>2</sub> · h						
		10000	25000	50000	100000	500000	1000000
	fh <sub>2</sub>	FZ	2.15	1.59	1.26	1.00	0.58
MZ - MC	2.15	1.59	1.26	1.00	0.58	0.46	
HZ - HC - PZ - PC	1.48	1.48	1.23	1.00	0.62	0.50	

Допустимые радиальные нагрузки на входной вал с  $F_{h1}: n_2 \cdot h = 250\ 000$

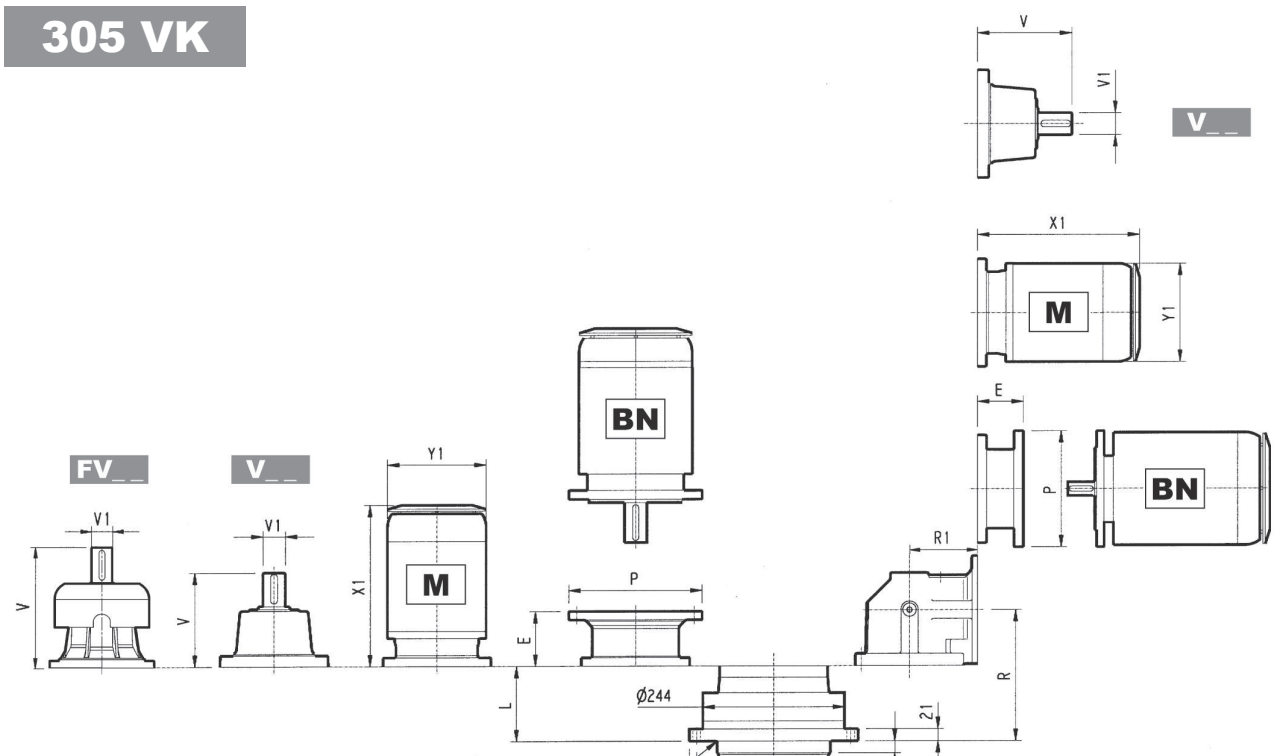


Поправочный коэффициент fh <sub>1</sub> для валов	F <sub>h1</sub> = n <sub>1</sub> · h						
		250000	500000	1000000	2000000	5000000	10000000
fh <sub>1</sub>		1	0.79	0.63	0.50	0.37	0.29





# 305 VK



# 305 L\_VK

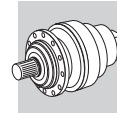
# 305 R\_VK

	L	Kg	Speaker Icon						P71		P80		P90		P100		P112		P132		P160		P180		P200	
			V	V1	Kg	V	V1	Kg	V	V1	Kg	V	V1	Kg	V	V1	Kg	V	V1	Kg	V	V1	Kg	V	V1	Kg
305 L1	69	70	239	48	15	—	—	276	48	17	—	—	—	—	—	—	—	—	114	300	144	350	144	350	174	400
305 L2	134	77	137.5	24	6	158	38	7	—	—	—	—	—	—	—	—	—	—	114	300	144	350	—	—	—	—
305 L3	187	81	137.5	24	6	158	38	7	—	—	—	—	—	—	—	—	—	—	114	300	144	350	—	—	—	—
305 L4	240	85	137.5	24	6	158	38	7	—	—	—	—	—	—	—	—	—	—	114	300	144	350	—	—	—	—

	S1 + M1			S2 + M2S			S3 + M3S			S3 + M3L			S4 + M4			S5 + M5S			S5 + M5L		
	X1	X2	Y1	X1	X2	Y1	X1	X2	Y1	X1	X2	Y1	X1	X2	Y1	X1	X2	Y1	X1	X2	Y1
305 L1	—	—	—	—	—	—	—	—	—	—	—	—	460	571	258	552	692	310	596	736	310
305 L2	—	—	—	280	352	156	325	421	195	357	449	195	460	571	258	—	—	—	—	—	—
305 L3	253	314	138	280	352	156	325	421	195	357	449	195	460	571	258	—	—	—	—	—	
305 L4	253	314	138	280	352	156	325	421	195	357	449	195	460	571	258	—	—	—	—	—	

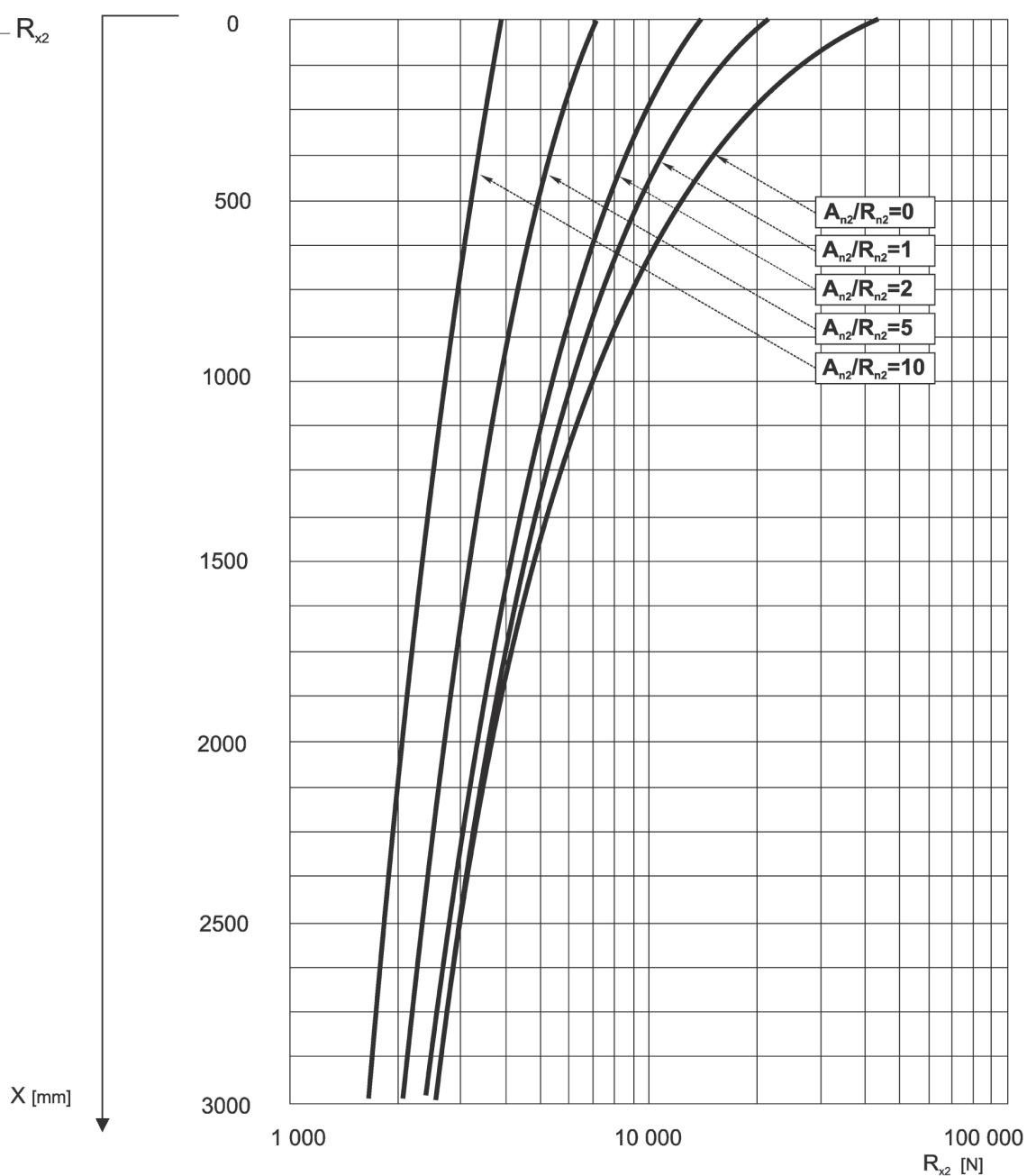
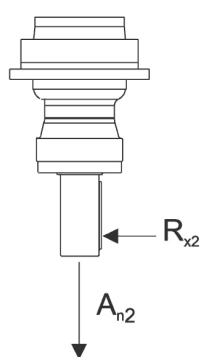
	R	R1	Kg	Speaker Icon						P71		P80		P90		P100		P112		P132	
				V	V1	Kg	V	V1	Kg	E	P	E	P	E	P	E	P	E	P	E	P
305 R2	161	140	90	137.5	24	6	158	38	7	65	160	84	200	84	200	94	250	94	250	114	300
305 R3	226	122	92	137.5	24	6	158	38	7	65	160	84	200	84	200	94	250	94	250	114	300
305 R4	279	122	95	137.5	24	6	158	38	7	65	160	84	200	84	200	94	250	94	250	114	300

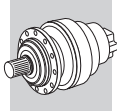
	S1 + M1			S2 + M2S			S3 + M3S			S3 + M3L			S4 + M4		
	X1	X2	Y1	X1	X2	Y1	X1	X2	Y1	X1	X2	Y1	X1	X2	Y1
305 R2	—	—	—	328	400	156	373	469	195	405	497	195	508	619	258
305 R3	253	314	138	328	400	156	373	469	195	405	497	195	508	619	258
305 R4	253	314	138	328	400	156	373	469	195	405	497	195	508	619	258



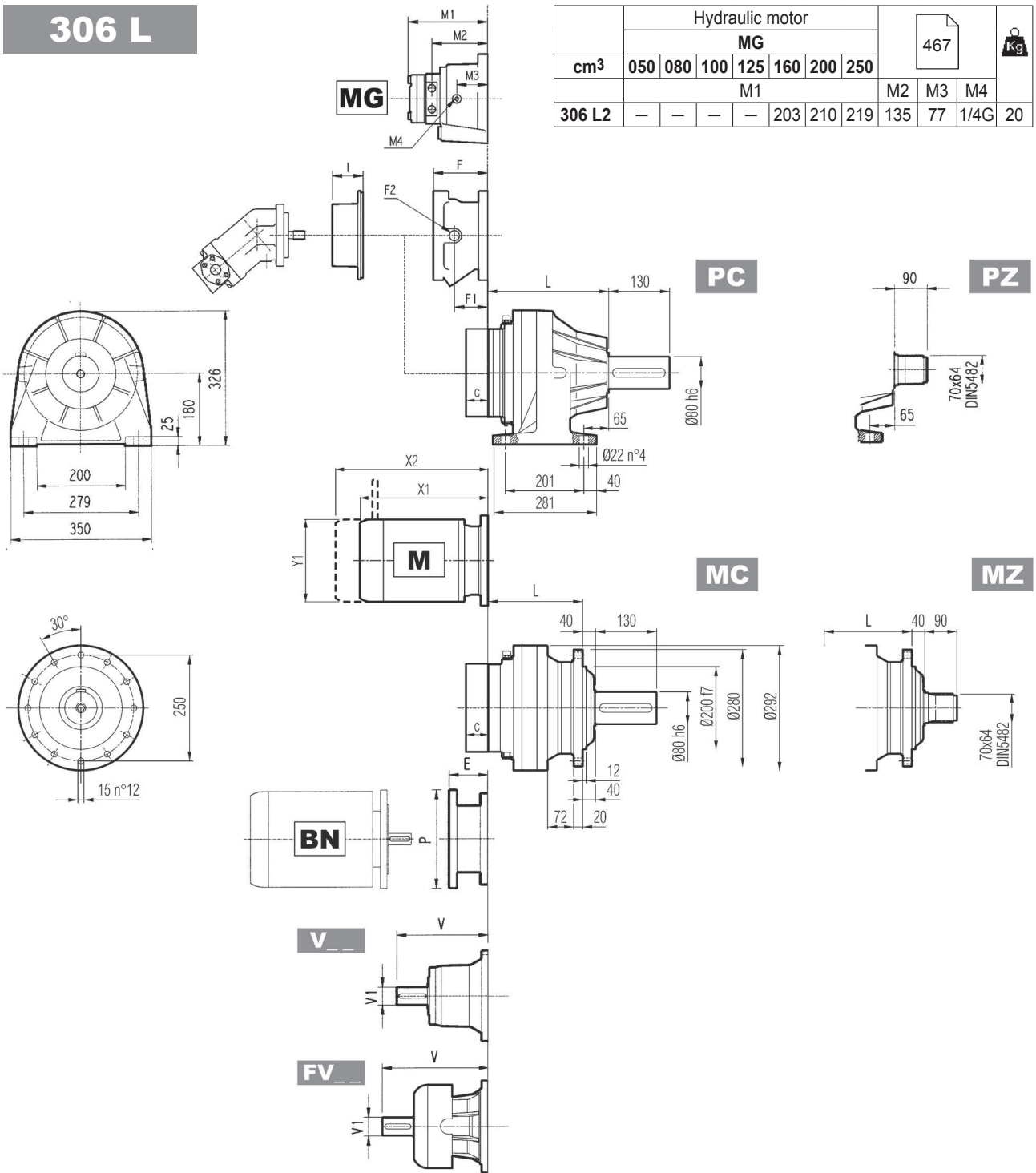
## 305 VK

Схема ниже позволяет выполнить расчет допустимой радиальной нагрузки  $R_{x2}$  на выходной вал редуктора при приложении радиальной силы на расстоянии  $x$  от плеча вала. Кривые отражают значения, полученные отношением осевой нагрузки  $A_{n2}$  к радиальной нагрузке  $R_{n2}$ , при  $n_2 = 10 \text{ мин}^{-1}$  и теоретической сроке службы 10 000 часов.





# 306 L



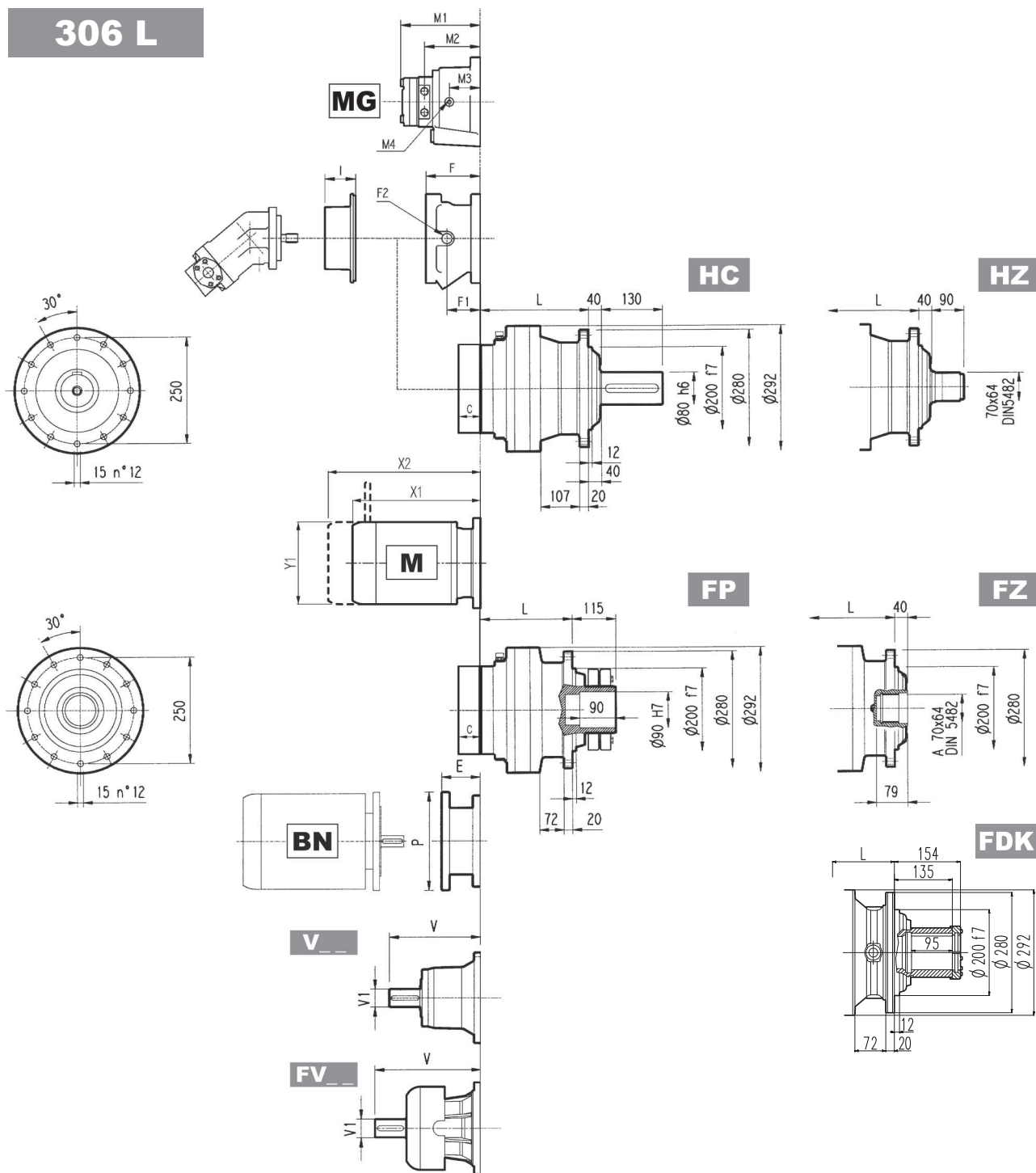
	Hydraulic motor							467	Kg		
	MG										
cm <sup>3</sup>	050	080	100	125	160	200	250				
	M1							M2	M3	M4	
306 L2	-	-	-	-	203	210	219	135	77	1/4G	20

	L								Kg
	MC - MZ	PC - PZ	HC - HZ	FP - FZ - FDK	MC - MZ	PC - PZ	HC - HZ	FP - FZ - FDK	
306 L1	160	235	195	160	65	85	70	65	
306 L2	225	300	260	225	74	95	79	74	
306 L3	278	353	313	278	78	98	83	78	
306 L4	331	406	366	331	82	103	87	82	

	V			V1			V			V1			C	Input	I	F			Type	Input	Kg
	V	V1	Kg	V	V1	Kg	V	V1	Kg	V	V1	Kg				F	F1	F2			
306 L1	307	60	23	-	-	-	357	60	28	-	-	-	45	B		195	147	1/4 G	6	B	28
306 L2	239	48	15	-	-	-	276	48	17	-	-	-	37	A		145	95	1/4 G	5	A	16
306 L3	137.5	24	6	158	38	7	-	-	-	-	-	-	37	A		105	65	1/4 G	4	A	10
306 L4	137.5	24	6	158	38	7	-	-	-	-	-	-	37	A	457	105	65	1/4 G	4	A	10



# 306 L



## FP

$M_{2max} = 12000 \text{ Nm}$

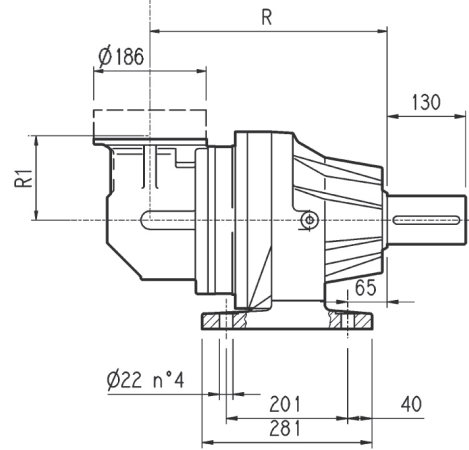
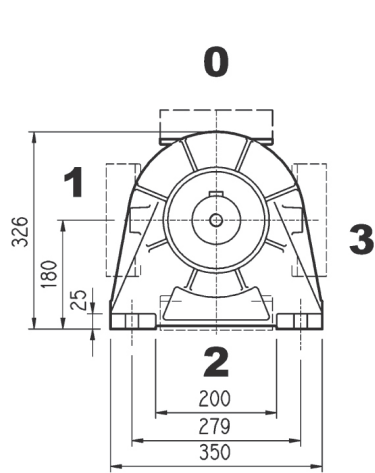
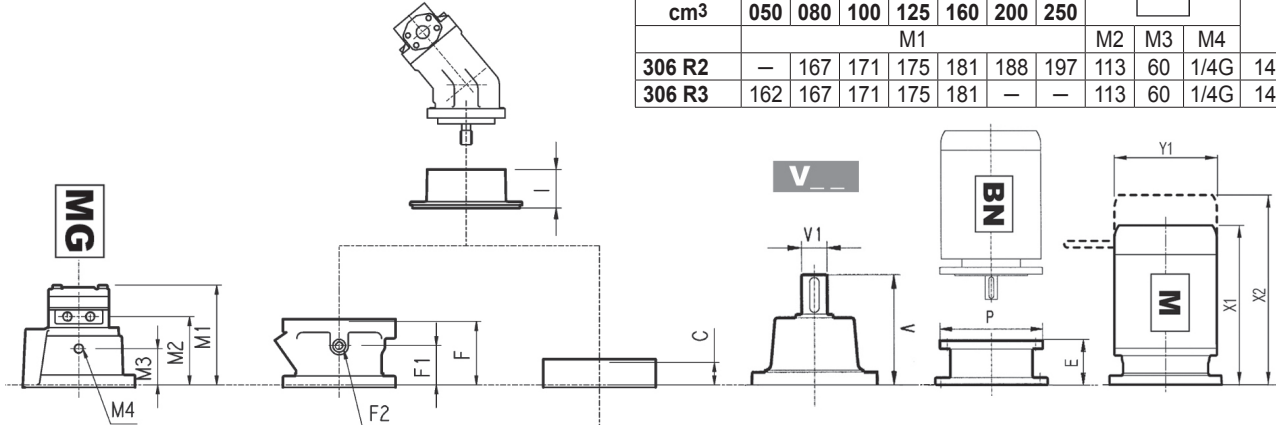
	P71		P80		P90		P100		P112		P132		P160		P180		P200		P225		P250	
	E	P	E	P	E	P	E	P	E	P	E	P	E	P	E	P	E	P	E	P	E	P
306 L1	—	—	—	—	—	—	—	—	—	—	144	350	153	350	183	400	212	450	193	550	—	—
306 L2	—	—	—	—	—	—	—	—	—	114	300	144	350	144	350	174	400	—	—	—	—	—
306 L3	65	160	84	200	84	200	94	250	94	250	114	300	144	350	—	—	—	—	—	—	—	—
306 L4	65	160	84	200	84	200	94	250	94	250	114	300	144	350	—	—	—	—	—	—	—	—

	S1 + M1			S2 + M2S			S3 + M3S			S3 + M3L			S4 + M4			S5 + M5S			S5 + M5L		
	X1	X2	Y1	X1	X2	Y1	X1	X2	Y1	X1	X2	Y1	X1	X2	Y1	X1	X2	Y1	X1	X2	Y1
306 L1	—	—	—	—	—	—	—	—	—	—	—	—	—	—	—	—	—	—	—	—	—
306 L2	—	—	—	—	—	—	—	—	—	—	—	—	460	571	258	552	692	310	596	736	310
306 L3	253	314	138	280	352	156	325	421	195	357	449	195	460	571	258	—	—	—	—	—	—
306 L4	253	314	138	280	352	156	325	421	195	357	449	195	460	571	258	—	—	—	—	—	—



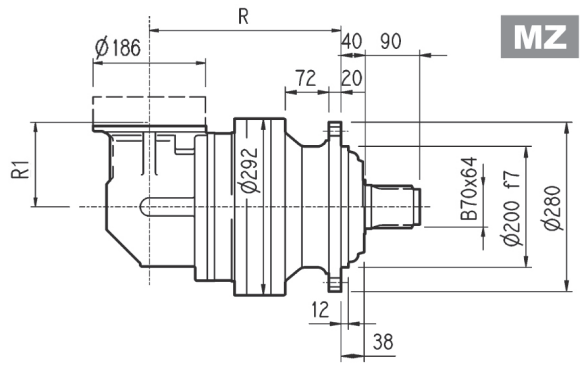
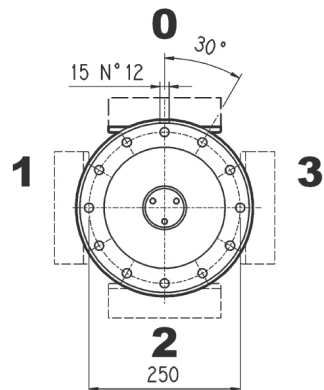
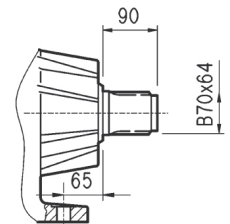
# 306 R

cm <sup>3</sup>	Hydraulic motor							467	Kg		
	MG										
	050	080	100	125	160	200	250				
	M1							M2	M3	M4	
<b>306 R2</b>	—	167	171	175	181	188	197	113	60	1/4G	14
<b>306 R3</b>	162	167	171	175	181	—	—	113	60	1/4G	14



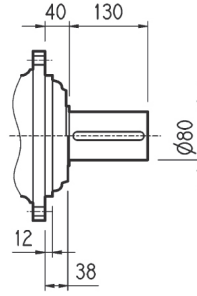
## PC

## PZ



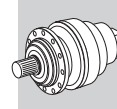
## MZ

## MC

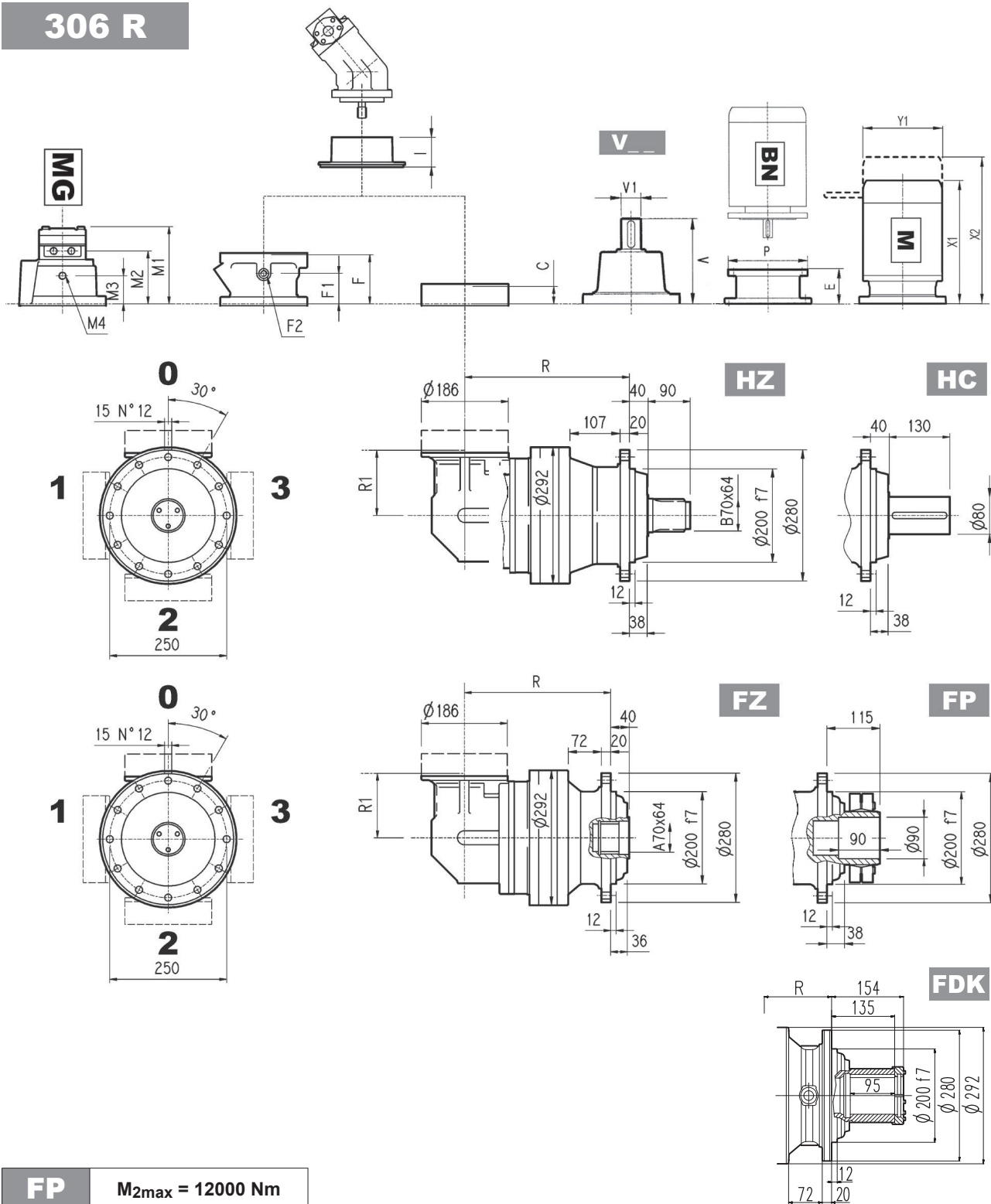


	R				R1	Kg			
	MC - MZ	PC - PZ	HC - HZ	FP - FZ - FDK		MC - MZ	PC - PZ	HC - HZ	FP - FZ - FDK
<b>306 R2</b>	297	372	332	297	140	89	105	94	89
<b>306 R3</b>	317	392	352	317	140	85	100	90	85
<b>306 R4</b>	370	445	405	370	122	79	95	84	79

	V		Kg	V		Kg	C	Input	I	F	F1	F2	Type	Input	Kg
	V	V1		V	V1										
<b>306 R2</b>	137.5	24	6	158	38	7	37	A	457	105	65	1/4 G	4	A	10
<b>306 R3</b>	137.5	24	6	158	38	7	37	A	—	105	65	1/4 G	4	A	10
<b>306 R4</b>	137.5	24	6	158	38	7	37	A	—	105	65	1/4 G	4	A	10



# 306 R



**FP**  $M_{2max} = 12000 \text{ Nm}$

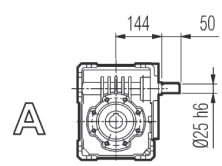
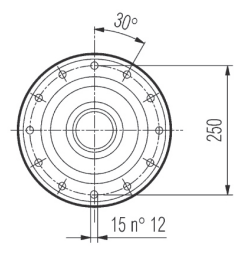
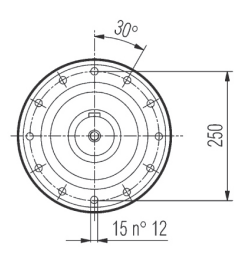
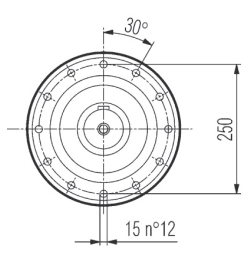
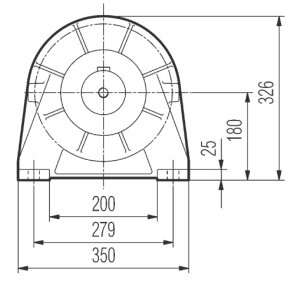
	P71		P80		P90		P100		P112		P132		P160	
	E	P	E	P	E	P	E	P	E	P	E	P	E	P
306 R2	65	160	84	200	84	200	94	250	94	250	114	300	144	350
306 R3	65	160	84	200	84	200	94	250	94	250	114	300	144	350
306 R4	65	160	84	200	84	200	94	250	94	250	114	300	144	350

	S1 + M1			S2 + M2S			S3 + M3S			S3 + M3L			S4 + M4		
	X1	X2	Y1	X1	X2	Y1	X1	X2	Y1	X1	X2	Y1	X1	X2	Y1
306 R2	—	—	—	328	400	156	373	469	195	405	497	195	508	619	258
306 R3	253	314	138	328	400	156	373	469	195	405	497	195	508	619	258
306 R4	253	314	138	328	400	156	373	469	195	405	497	195	508	619	258

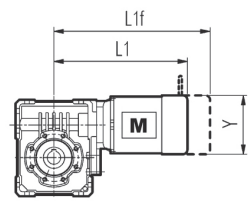
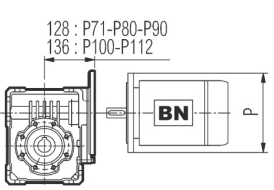




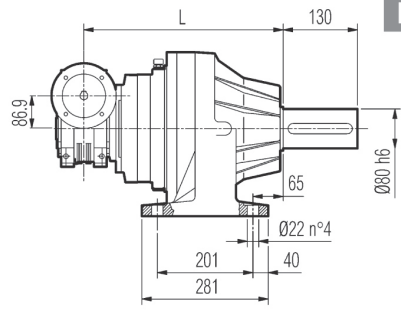
# 3/V 06 L3



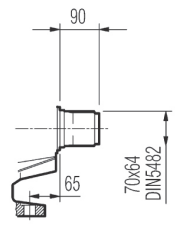
A →



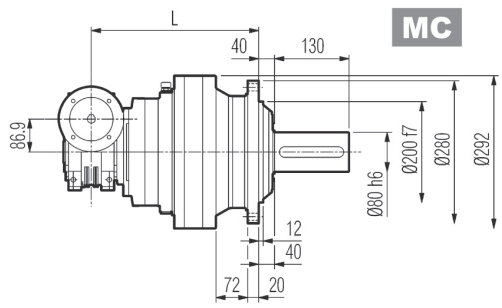
**PC**



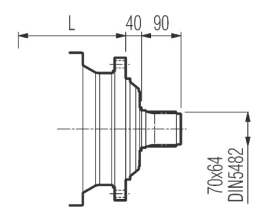
**PZ**



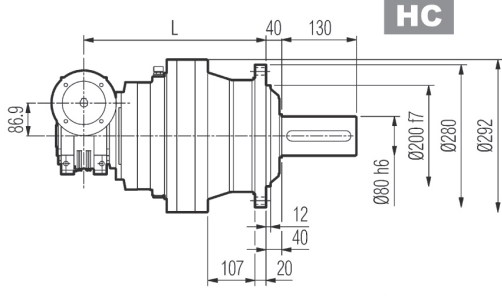
**MC**



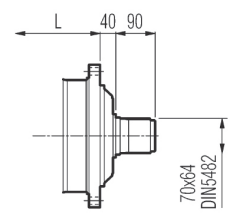
**MZ**



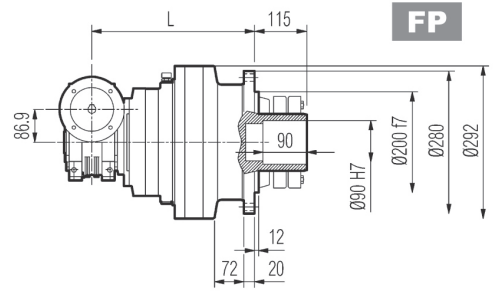
**HC**



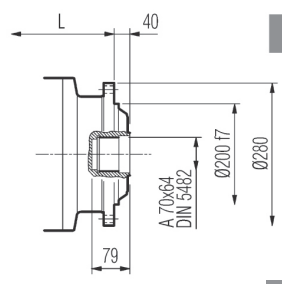
**HZ**



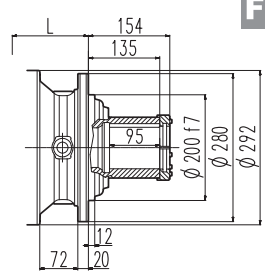
**FP**



**FZ**



**FDK**

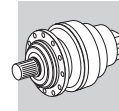


**FP**  $M_{2max} = 12000 \text{ Nm}$

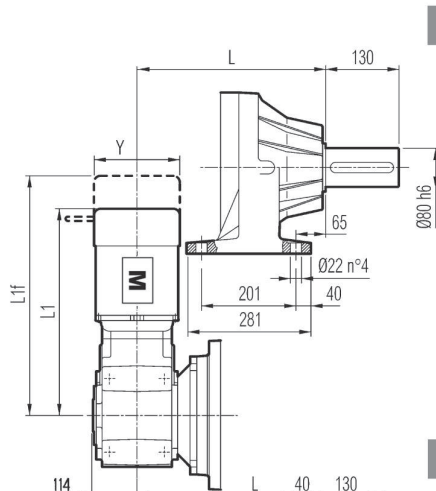
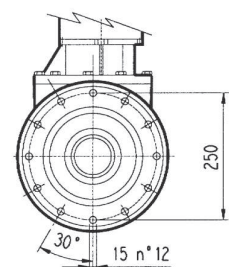
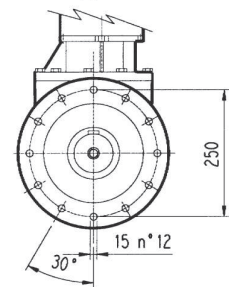
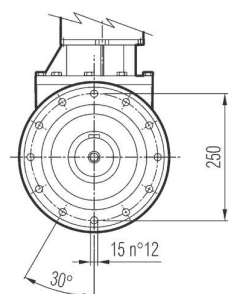
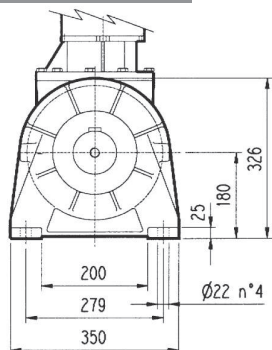
	L				Kg	P71	P80	P90	P100	P112			
	MC - MZ	PC - PZ	HC - HZ	FP - FZ - FDK									
3/V 06 L3	370	445	405	370	80	111	95	80	160	200	200	250	250

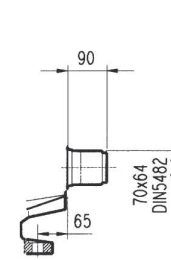
	S1 + M1			S2 + M2S			S3 + M3S			S3 + M3L		
	L1	L1f	Y	L1	L1f	Y	L1	L1f	Y	L1	L1f	Y
3/V 06 L3	324	385	138	349	425	156	392	477	193	424	515	193



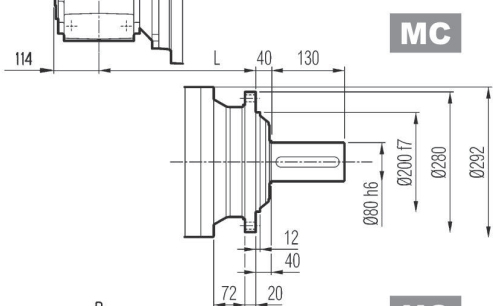
# 3/A 06 L2



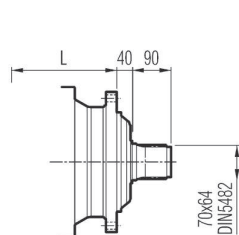
**PC**



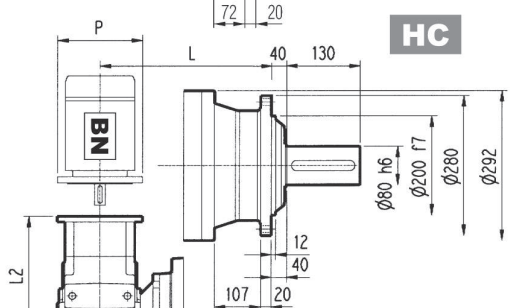
**PZ**



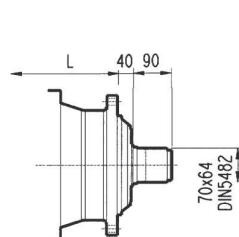
**MC**



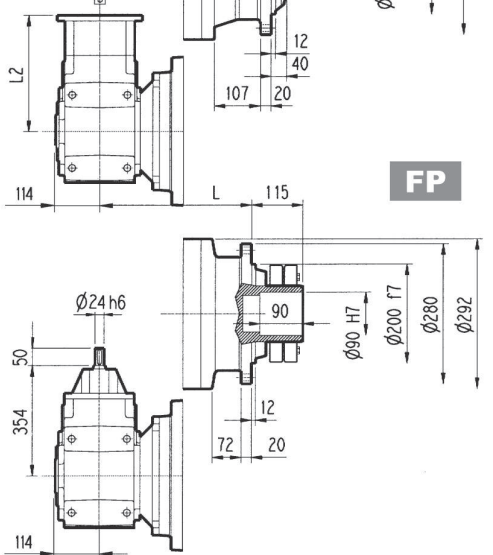
**MZ**



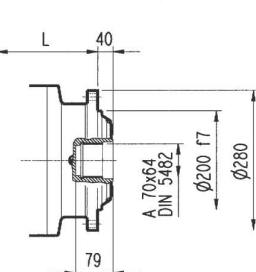
**HC**



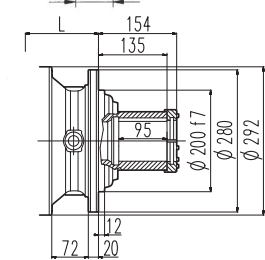
**HZ**



**FP**



**FZ**



**FDK**

**FP**  $M_{2max} = 12000 \text{ Nm}$

3/A 06 L2	L												Kg					
	MC - MZ		PC - PZ		HC - HZ		FP - FZ - FDK		MC - MZ		PC - PZ		HC - HZ		FP - FZ - FDK			
	340		415		375		340		140		170		150		140			
	P63		P71		P80		P90		P100		P112		P132		P180			
	L2	P	L2	P	L2	P	L2	P	L2	P	L2	P	L2	P	L2	P		
3/A 06 L2	314.5	140	314.5	160	334	200	334	200	344	250	344	250	380.5	300	431	350	431	350
	S1 + M1			S2 + M2S			S3 + M3SA			S3 + M3LA			S4 + M4					
	L1	L1f	Y	L1	L1f	Y	L1	L1f	Y	L1	L1f	Y	L1	L1f	Y			
3/A 06 L2	445	508	138	568	517	156	541	637	195	572	665	195	678	789	258			



**306 L**

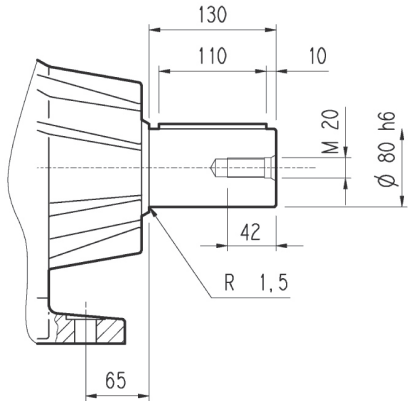
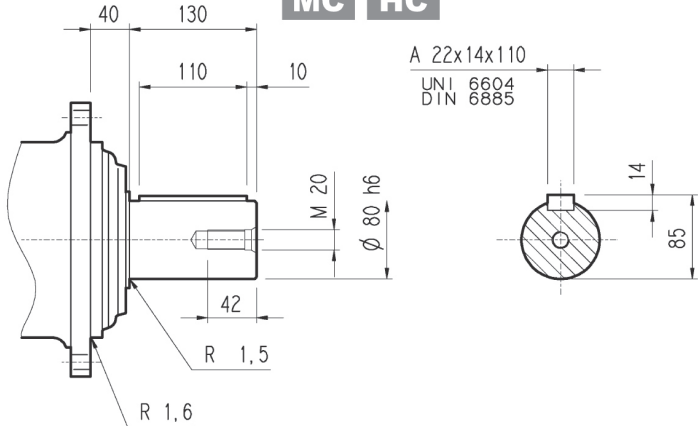
**306 R**

**3/V 06 L3**

**3/A 06 L2**

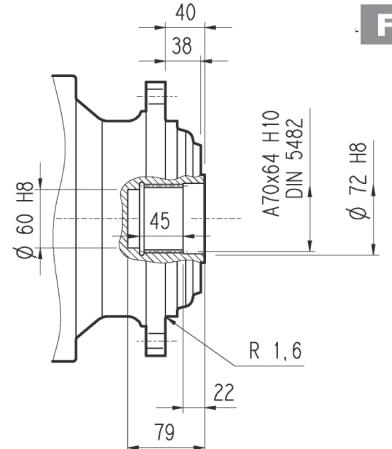
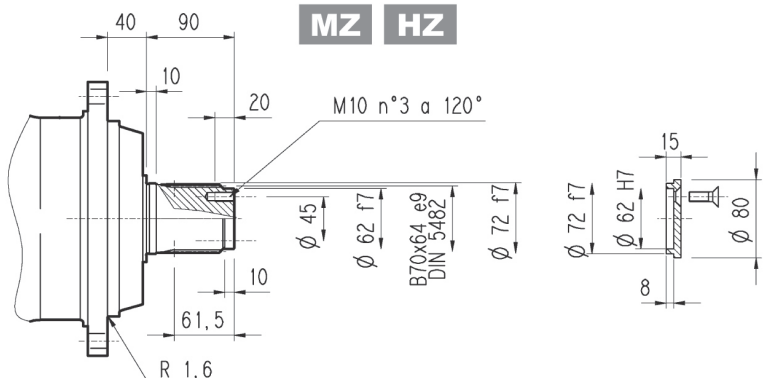
**MC HC**

**PC**



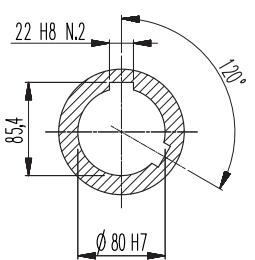
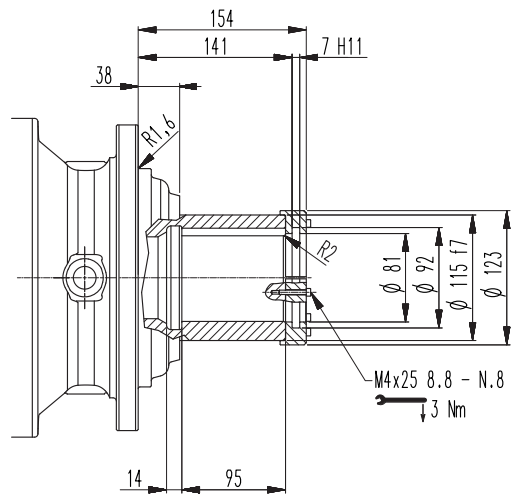
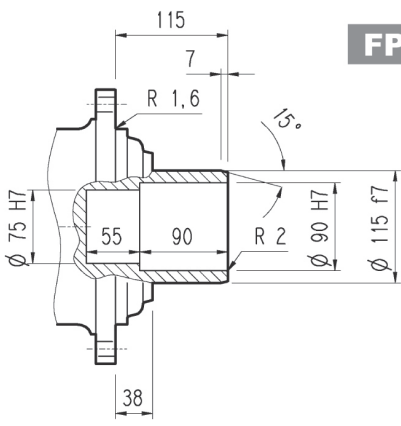
**MZ HZ**

**FZ**



**FP**

**FDK**



**FP**  $M_{2max} = 12000 \text{ Nm}$



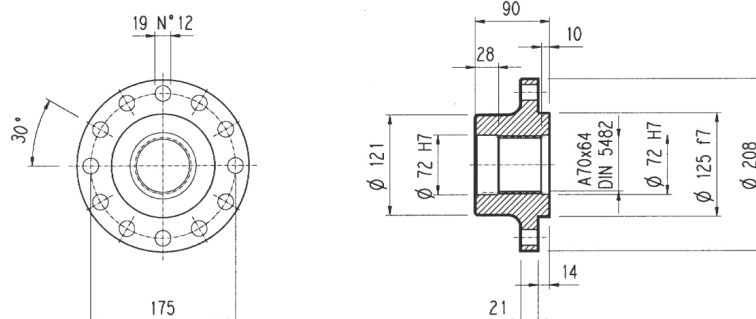
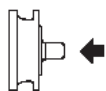
**306 L**

**306 R**

**3/V 06 L3**

**3/A 06 L2**

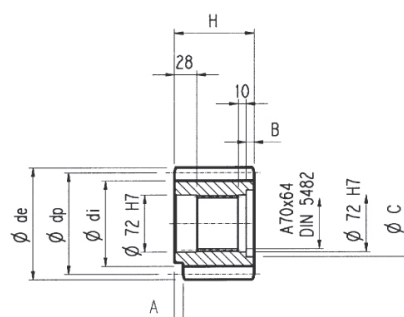
**Фланец**



**W0A**

Материал: сталь С40

**Шестерни**

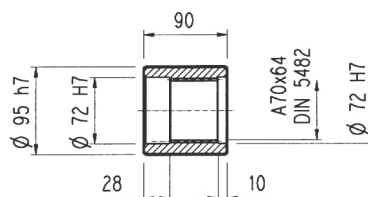
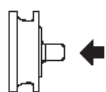


**P...**

**α = 20°**

	m	z	x	dp	di	de	H	A	B	C	Материал
PFF1	8	15	—	120	100	134	90	—	—	—	Сталь 39NiCrMo3 после закалки и отпуска
PFF2	8	15	0.500	120	108	141	90	—	—	—	
PHB	10	11	0.500	110	95	136	90	10	—	—	
PHC1	10	12	0.450	120	104	145	90	—	—	—	
PHC2	10	12	0.320	120	100	144.2	90	—	—	—	
PHC3	10	12	0.350	120	101	144	90	—	—	—	
PHD1	10	13	0.950	130	124	165	90	—	—	—	
PHD2	10	13	0.500	130	115	159	90	—	—	—	
PHE1	10	14	—	140	115	160	90	—	—	—	Сталь 18NiCrMo5 с поверхностным упрочнением
PHE2	10	14	0.500	140	125	166	90	—	—	—	
PHF	10	15	—	150	127	167	90	24	—	—	Сталь 39NiCrMo3 после закалки и отпуска
PHH	10	17	0.480	170	154	197.5	90	10	—	—	Сталь 18NiCrMo5 с поверхностным упрочнением
PHM	10	20	—	200	175	220	90	10	—	—	

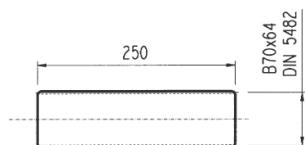
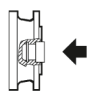
**Соединительные муфты**



**M0A**

Материал: сталь 16CrNi4

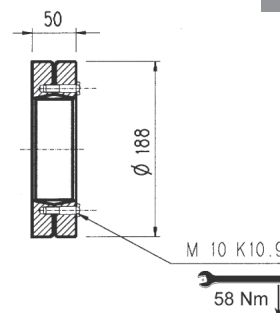
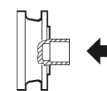
**Шлицевые вставки**



**B0A**

Материал: сталь с поверхностным упрочнением 18NiCrMo5  
UNI 5331 поверхностное упрочнение 50-55 HRC

**Обжимной диск**

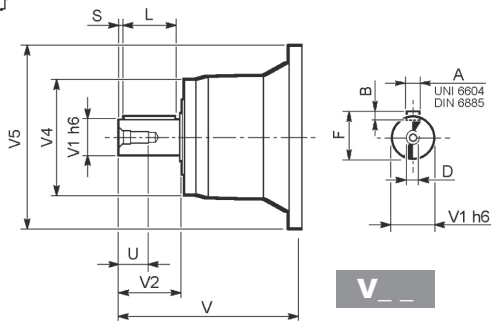


**G0A**

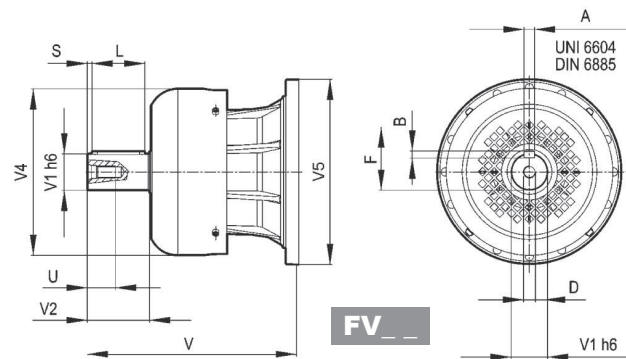


### 306 L

### 306 R



**V**\_\_

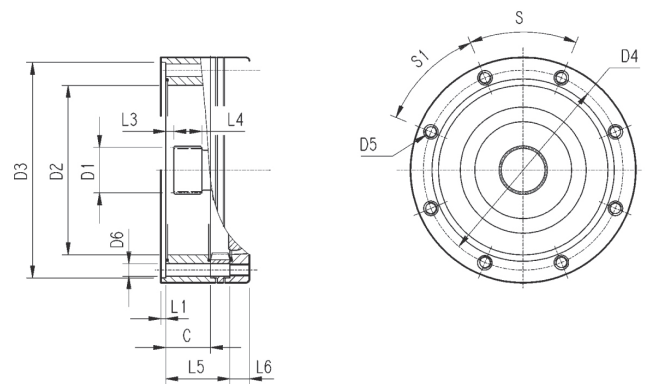


**FV**\_\_

		V	V1	V2	V4	V5	A	B	F	L	S	D	U
306 L1	V06B	307	60	105	155	292	18	11	64	90	7.5	M16	36
	FV06B	357	60	105	309	292	18	11	64	90	7.5	M16	36
306 L2	V05B	239	48	82	155	245	14	9	51.5	70	6	M16	36
	FV05B	276	48	82	219.5	244	14	9	51.5	70	6	M16	36
306 L3	V01A	137.5	24	36	120	186	8	7	27	30	3	M8	19
	V01B	158	38	58	120	186	10	8	41	50	4	M12	28
306 L4	V01A	137.5	24	36	120	186	8	7	27	30	3	M8	19
	V01B	158	38	58	120	186	10	8	41	50	4	M12	28
306 R2-R3-R4	V01A	137.5	24	36	120	186	8	7	27	30	3	M8	19
	V01B	158	38	58	120	186	10	8	41	50	4	M12	28

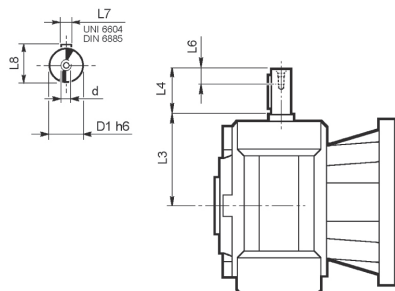
### 306 L

### 306 R



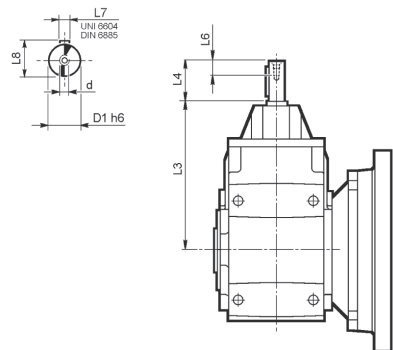
		C	D1	D2	D3	D4	D5	D6	L1	L2	L3	L4	L5	L6	S	S1	Input
306 L1	V9AB	45	58x53 DIN5482	195	236 H7	222	M10 n°12	—	4	18	11	22	—	—	45°	22.5°	B
306 L2	V9AA	37	40x36 DIN5482	140	178 H7	165	M10 n°8	—	4	18	9	18	—	—	45°	45°	A
306 L3	V9AA	37	40x36 DIN5482	140	178 H7	165	M10 n°8	11	4	—	9	18	53	18	45°	45°	A
306 L4	V9AA	37	40x36 DIN5482	140	178 H7	165	M10 n°8	11	4	—	9	18	106	18	45°	45°	A
306 R2-R3-R4	V9AA	37	40x36 DIN5482	140	178 H7	165	M10 n°8	11	4	—	9	18	37	18	45°	45°	A

### 3/V 06 L3

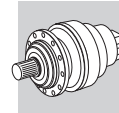


	D1 h6	L3	L4	L6	L7	L8	d
3/V 06 L3_HS	25	144	50	19	8	28	M8

### 3/A 06 L2



	D1 h6	L3	L4	L6	L7	L8	d
3/A 06 L2_HS	24	354	50	19	8	27	M8



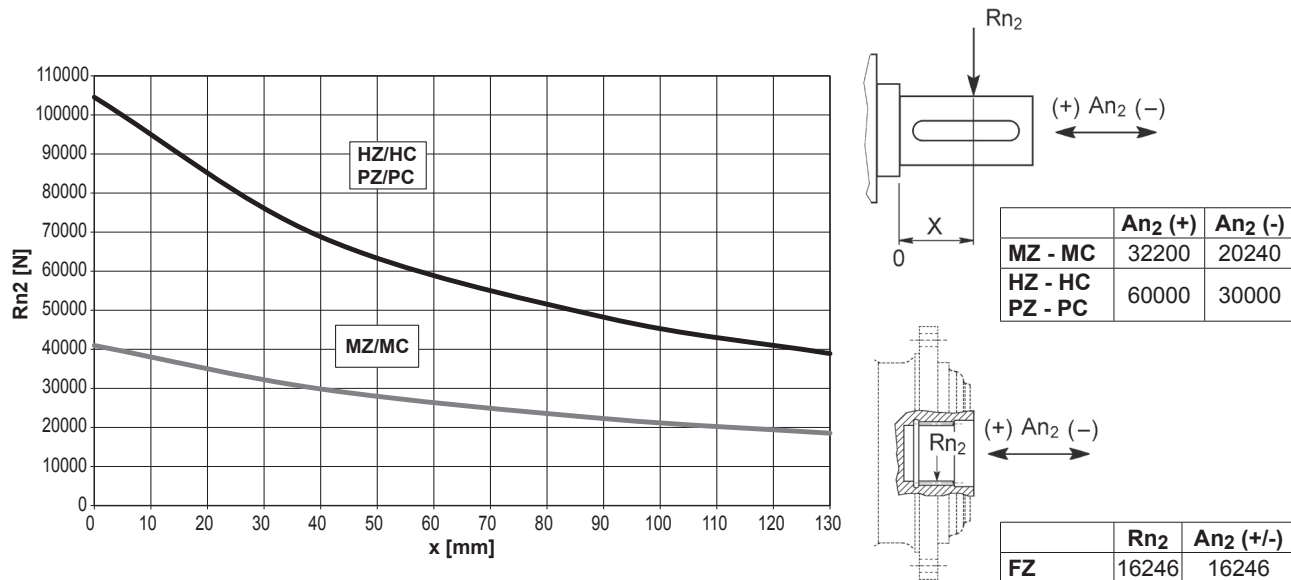
**306 L**

**306 R**

**3/V 06 L3**

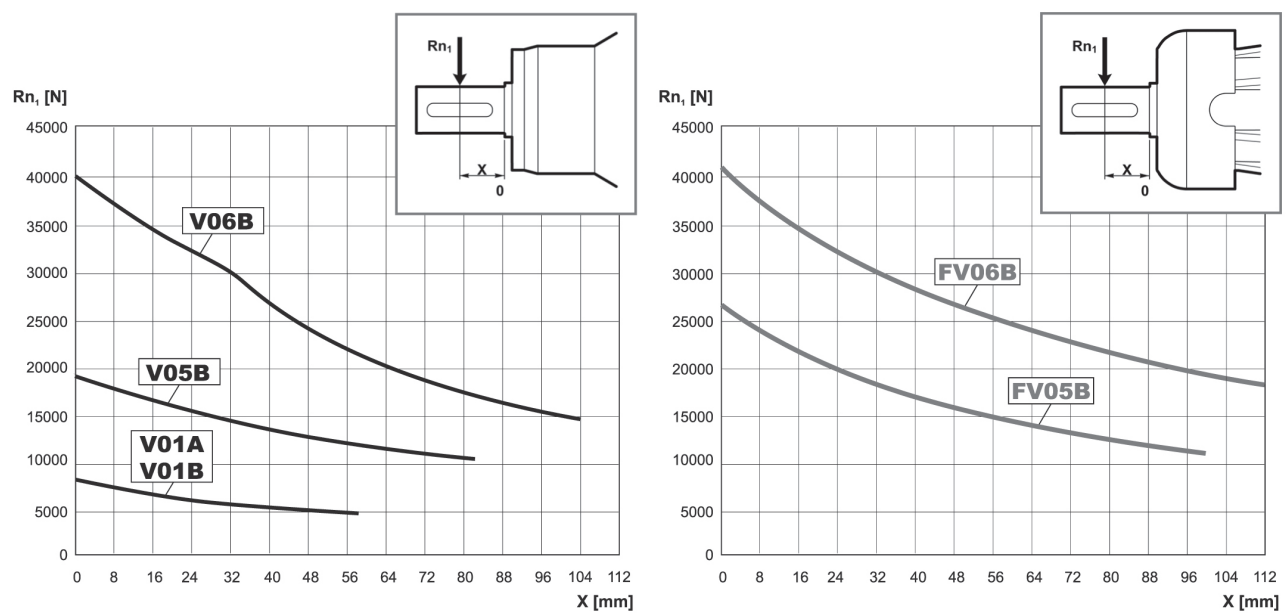
**3/A 06 L2**

Допустимые радиальные и осевые нагрузки на выходной вал с  $F_{h2}: n_2 \cdot h = 100\ 000$



Поправочный коэффициент $f_{h2}$ для валов	$F_{h2} = n_2 \cdot h$						
		10000	25000	50000	100000	500000	1000000
	$f_{h2}$	FZ	2.15	1.59	1.26	1.00	0.58
	MZ - MC	2.15	1.59	1.26	1.00	0.58	0.46
	HZ - HC - PZ - PC	1.34	1.34	1.23	1.00	0.62	0.50

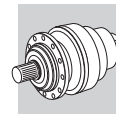
Допустимые радиальные нагрузки на входной вал с  $F_{h1}: n_1 \cdot h = 250\ 000$



Поправочный коэффициент $f_{h1}$ для валов	$F_{h1} = n_1 \cdot h$						
		250000	500000	1000000	2000000	5000000	10000000
$f_{h1}$		1	0.79	0.63	0.50	0.37	0.29

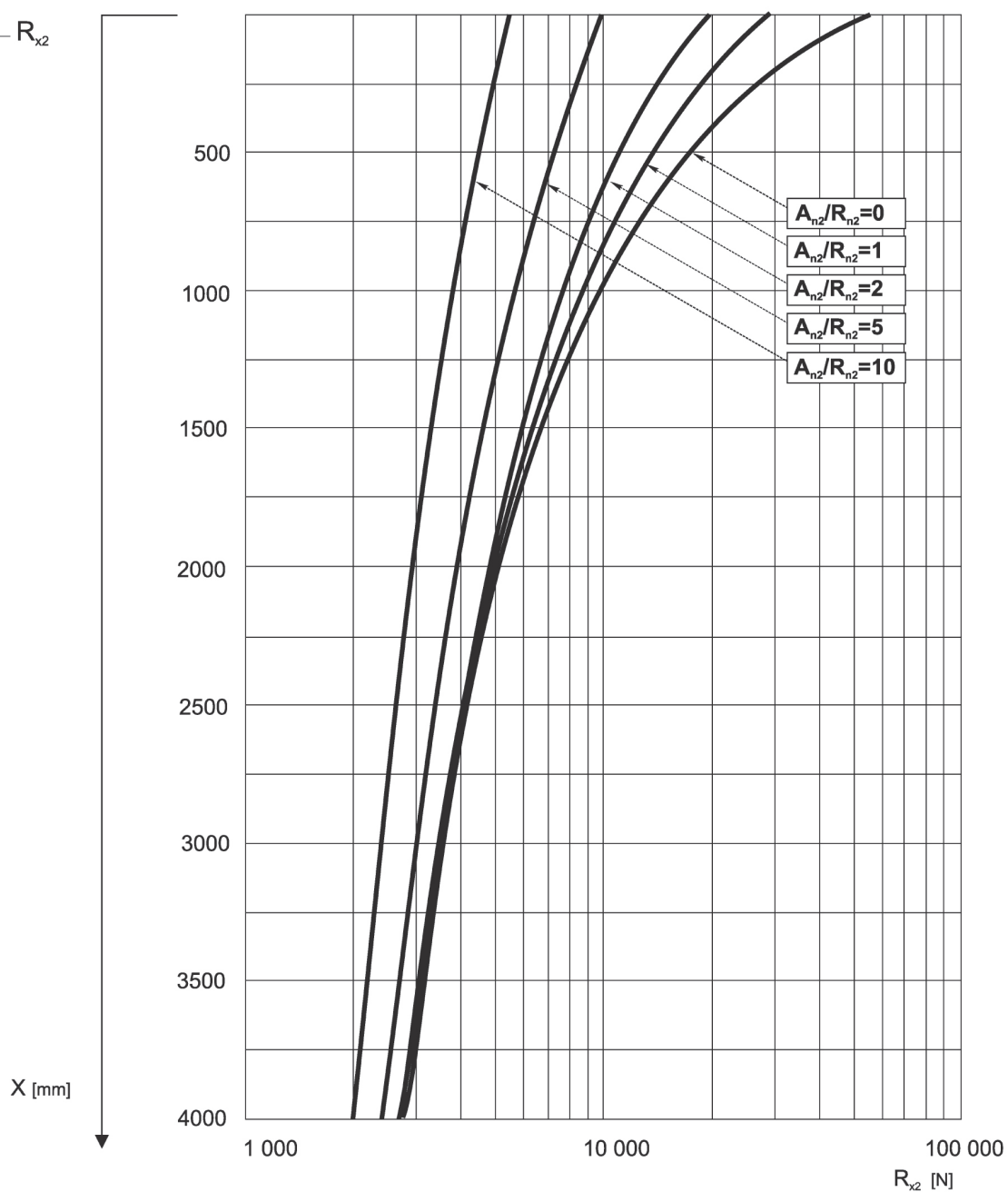
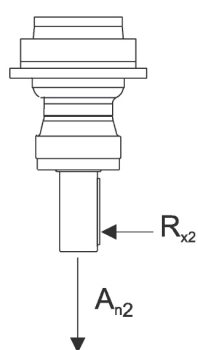






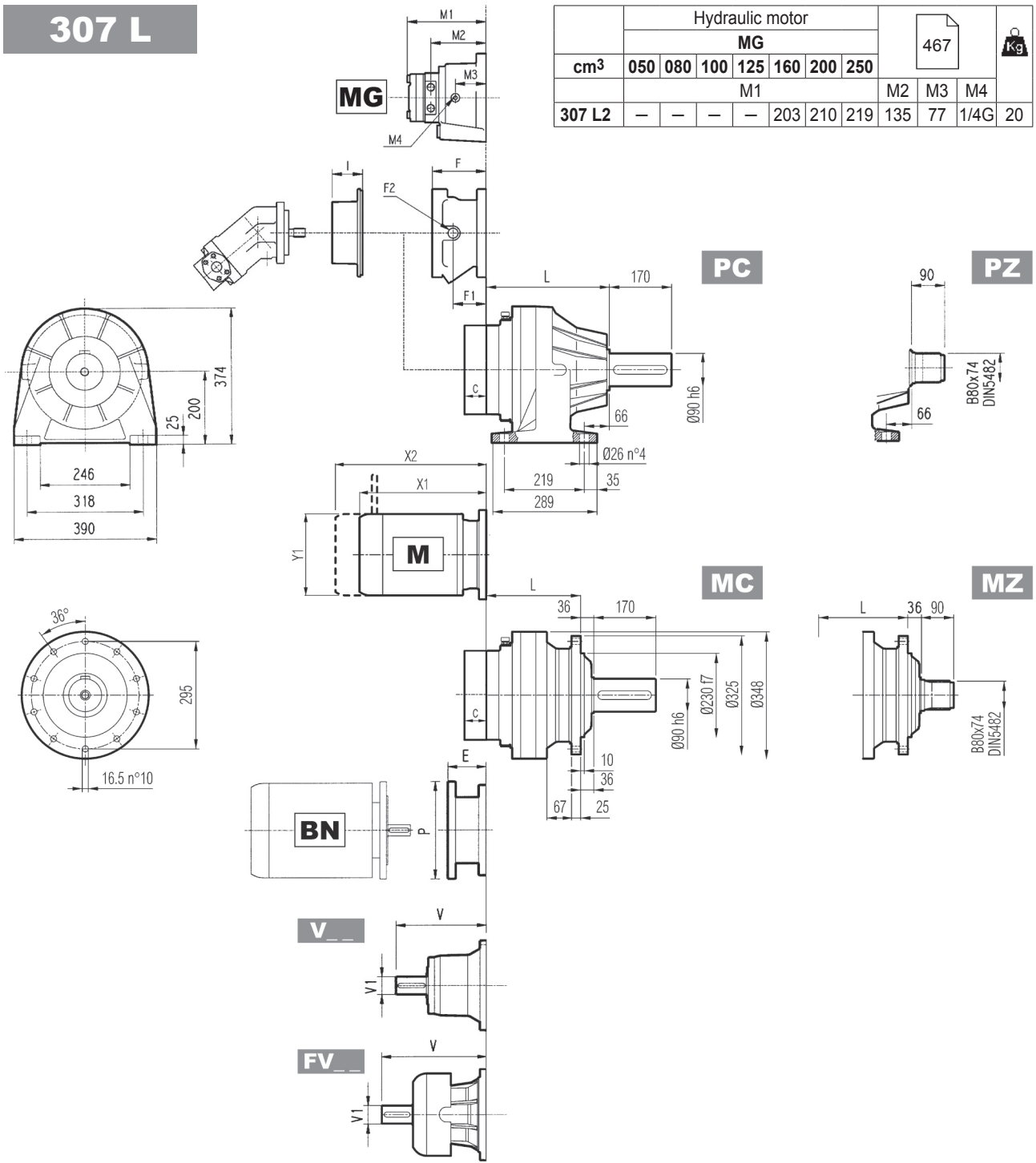
## 306 VK

Схема ниже позволяет выполнить расчет допустимой радиальной нагрузки  $R_{x2}$  на выходной вал редуктора при приложении радиальной силы на расстоянии  $x$  от плеча вала. Кривые отражают значения, полученные отношением осевой нагрузки  $A_{n2}$  к радиальной нагрузке  $R_{n2}$ , при  $n_2 = 10 \text{ мин}^{-1}$  и теоретической сроке службы 10 000 часов.





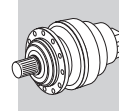
# 307 L



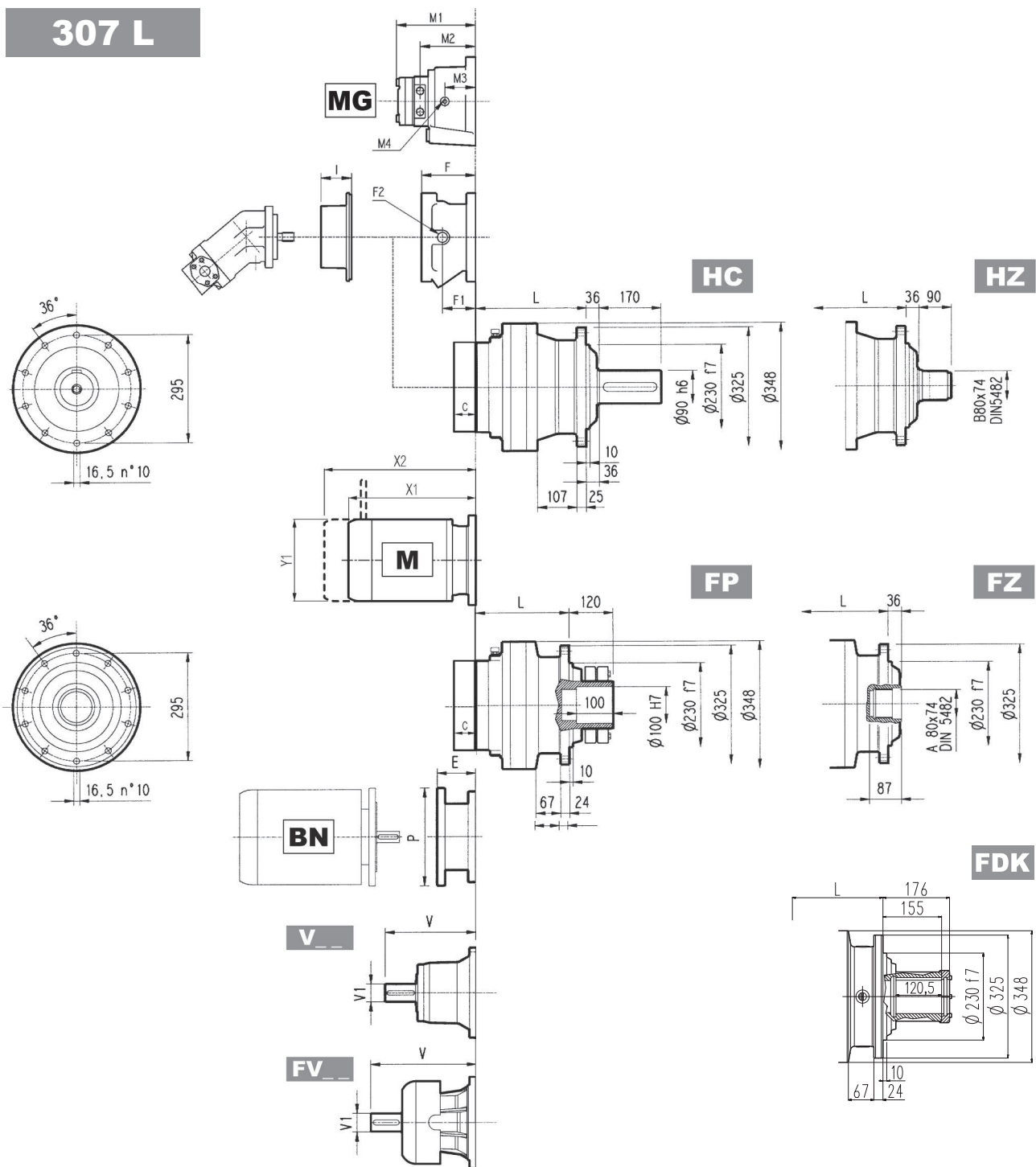
	Hydraulic motor							467	Kg		
	MG										
cm <sup>3</sup>	050	080	100	125	160	200	250				
	M1							M2	M3	M4	
307 L2	-	-	-	-	203	210	219	135	77	1/4G	20

	L								Kg
	MC - MZ	PC - PZ	HC - HZ	FP - FZ - FDK	MC - MZ	PC - PZ	HC - HZ	FP - FZ - FDK	
307 L1	165	246	210	165	85	120	105	85	
307 L2	254	335	299	254	97	132	117	97	
307 L3	319	400	364	319	104	139	124	104	
307 L4	372	453	417	372	108	143	128	108	

	V						V1						C	Input	I	F						Type	Input	Kg
	V	V1	Kg	V	V1	Kg	V	V1	Kg	V	V1	Kg				F	F1	F2	F	F1	F2			
307 L1	315	80	35	313	60	28	375	80	48	363	60	34	51	B		201	153	1/4 G	6	B	28			
307 L2	239	48	15	-	-	-	276	48	17	-	-	-	37	A		145	95	1/4 G	5	A	16			
307 L3	137.5	24	6	158	38	7	-	-	-	-	-	-	37	A		105	65	1/4 G	4	A	10			
307 L4	137.5	24	6	158	38	7	-	-	-	-	-	-	37	A	457	105	65	1/4 G	4	A	10			



# 307 L



**M<sub>2max</sub> = 18200 Nm**

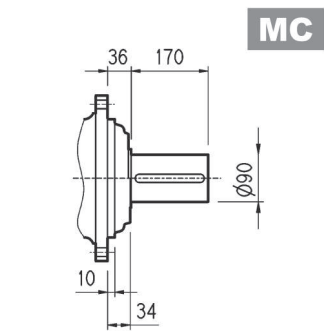
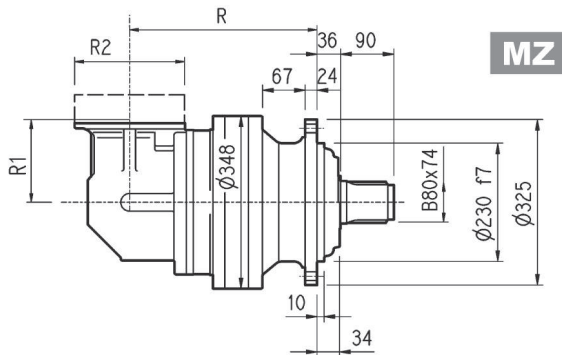
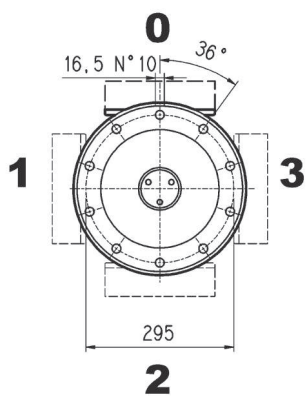
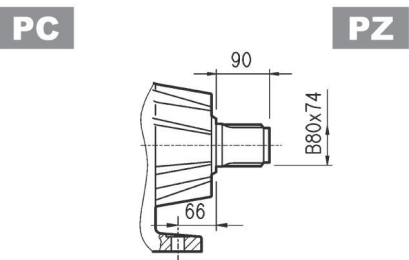
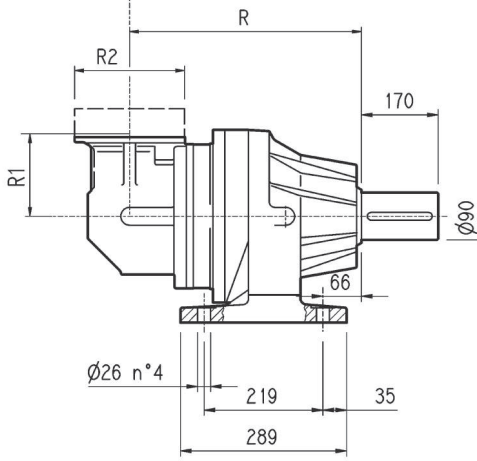
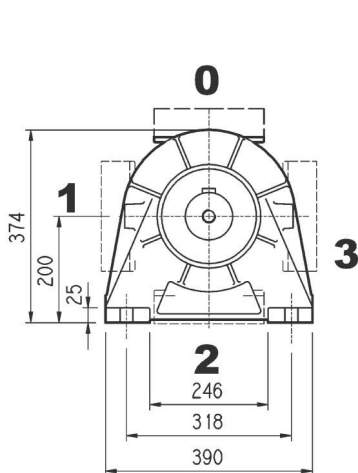
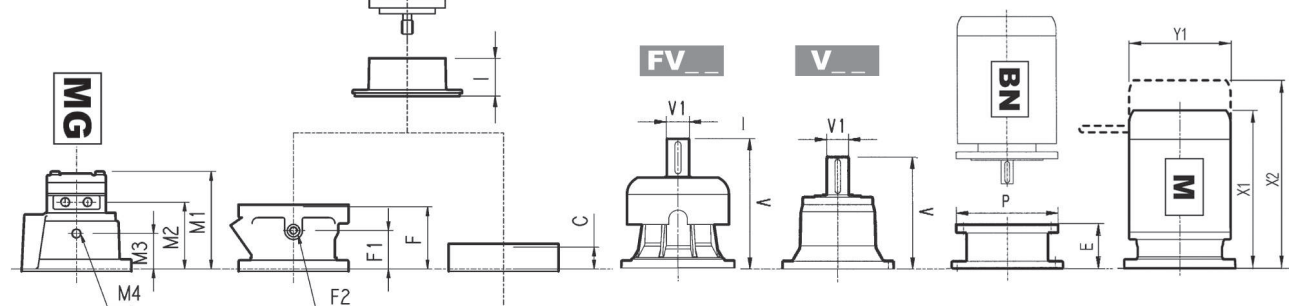
	P71		P80		P90		P100		P112		P132		P160		P180		P200		P225		P250	
	E	P	E	P	E	P	E	P	E	P	E	P	E	P	E	P	E	P	E	P	E	P
307 L1	—	—	—	—	—	—	—	—	—	—	—	—	—	—	195	350	186	400	216	450	215	550
307 L2	—	—	—	—	—	—	—	—	—	—	114	300	144	350	144	350	174	400	—	—	—	—
307 L3	65	160	84	200	84	200	94	250	94	250	114	300	144	350	—	—	—	—	—	—	—	—
307 L4	65	160	84	200	84	200	94	250	94	250	114	300	144	350	—	—	—	—	—	—	—	—

	S1 + M1			S2 + M2S			S3 + M3S			S3 + M3L			S4 + M4			S5 + M5S			S5 + M5L		
	X1	X2	Y1	X1	X2	Y1	X1	X2	Y1	X1	X2	Y1	X1	X2	Y1	X1	X2	Y1	X1	X2	Y1
307 L1	—	—	—	—	—	—	—	—	—	—	—	—	—	—	—	—	—	—	—	—	—
307 L2	—	—	—	—	—	—	—	—	—	—	—	—	—	—	—	—	—	—	—	—	—
307 L3	—	—	—	280	352	156	325	421	195	357	449	195	460	571	258	—	—	—	—	—	—
307 L4	253	314	138	280	352	156	325	421	195	357	449	195	460	571	258	—	—	—	—	—	—



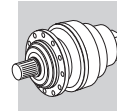
# 307 R

cm <sup>3</sup>	Hydraulic motor							467	Kg		
	MG										
	050	080	100	125	160	200	250				
	M1						M2	M3	M4		
<b>307 R2</b>	—	—	171	175	181	188	197	113	60	1/4G	14
<b>307 R3</b>	—	167	171	175	181	188	197	113	60	1/4G	14

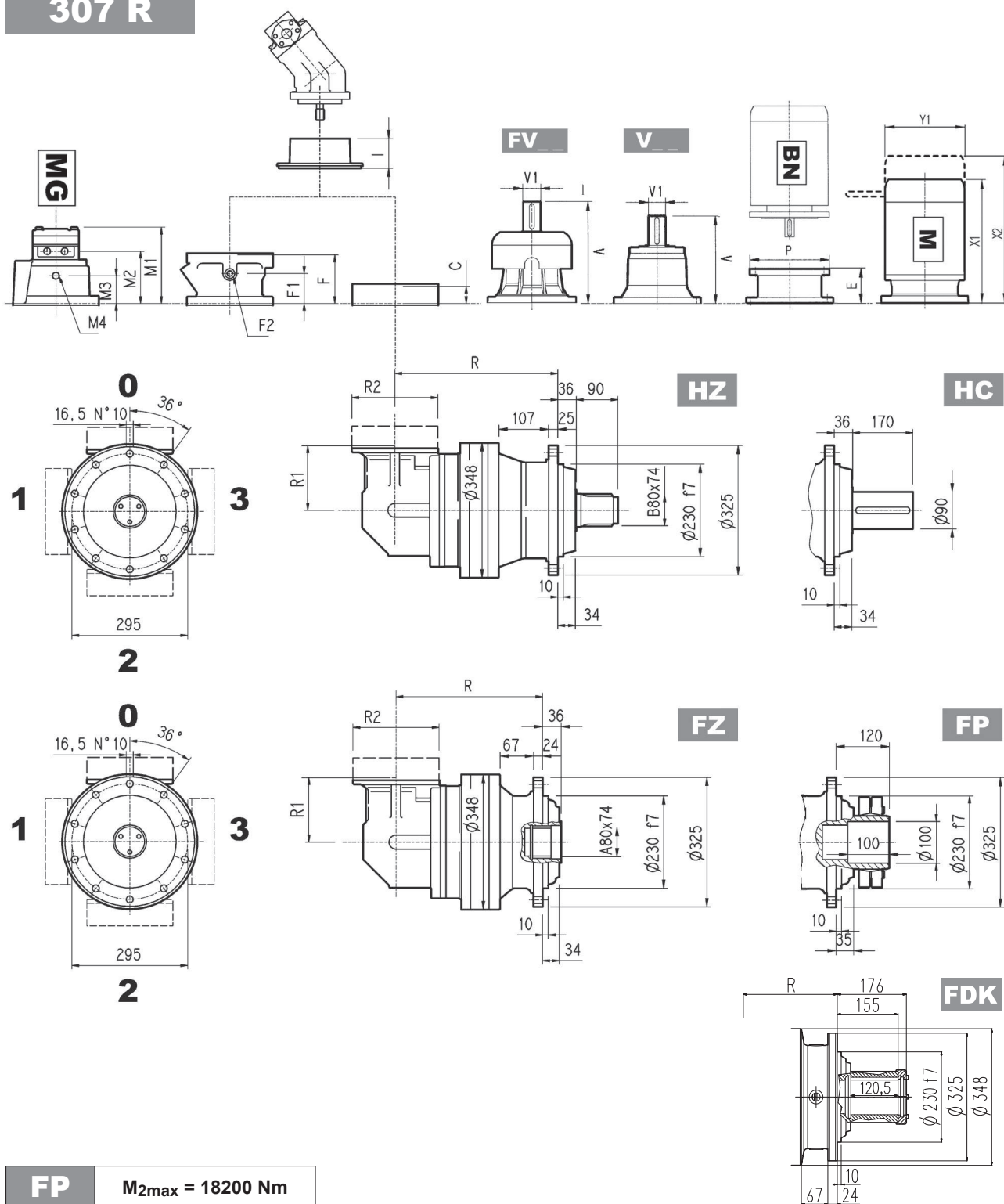


	R				R1	R2	Kg			
	MC - MZ	PC - PZ	HC - HZ	FP - FZ - FDK			MC - MZ	PC - PZ	HC - HZ	FP - FZ - FDK
<b>307 R2</b>	284	365	329	284	225	245	135	170	155	135
<b>307 R3</b>	346	427	391	346	140	186	117	152	137	117
<b>307 R4</b>	411	492	456	411	122	186	118	153	138	118

	V			Kg			V			Kg			C	Input	I	F	F1	F2	Type	Input	Kg
	V	V1	Kg	V	V1	Kg	V	V1	Kg	V	V1	Kg									
<b>307 R2</b>	239	48	15	—	—	—	276	48	17	—	—	—	37	A	↔	145	95	1/4 G	5	A	16
<b>307 R3</b>	137.5	24	6	158	38	7	—	—	—	—	—	—	37	A	↔	105	65	1/4 G	4	A	10
<b>307 R4</b>	137.5	24	6	158	38	7	—	—	—	—	—	—	37	A	457	105	65	1/4 G	4	A	10



# 307 R



**FP**

$M_{2max} = 18200 \text{ Nm}$

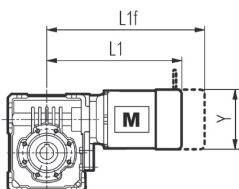
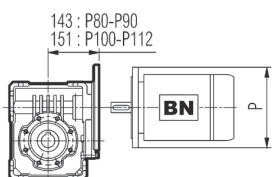
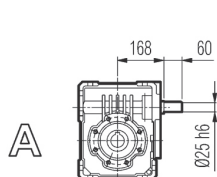
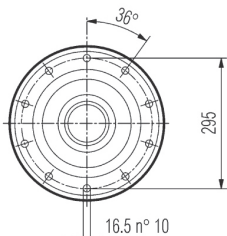
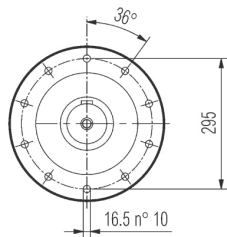
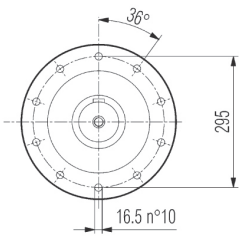
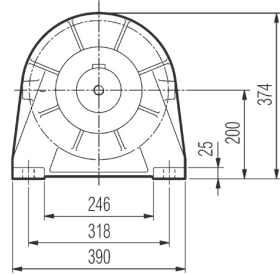
	P71		P80		P90		P100		P112		P132		P160		P180		P200	
	E	P	E	P	E	P	E	P	E	P	E	P	E	P	E	P	E	P
307 R2	—	—	—	—	—	—	—	—	—	—	114	300	144	350	144	350	174	400
307 R3	65	160	84	200	84	200	94	250	94	250	114	300	144	350	—	—	—	—
307 R4	65	160	84	200	84	200	94	250	94	250	114	300	144	350	—	—	—	—

	S1 + M1			S2 + M2S			S3 + M3S			S3 + M3L			S4 + M4			S5 + M5S			S5 + M5L		
	X1	X2	Y1	X1	X2	Y1	X1	X2	Y1	X1	X2	Y1	X1	X2	Y1	X1	X2	Y1	X1	X2	Y1
307 R2	—	—	—	—	—	—	—	—	—	—	—	—	508	619	258	552	692	310	596	736	310
307 R3	253	314	138	328	400	156	373	469	195	405	497	195	508	619	258	—	—	—	—	—	—
307 R4	253	314	138	328	400	156	373	469	195	405	497	195	508	619	258	—	—	—	—	—	—

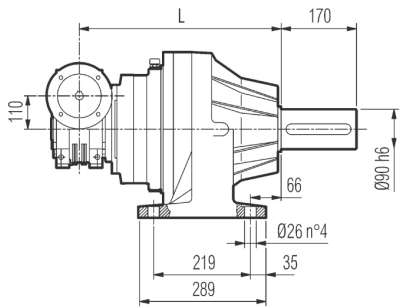




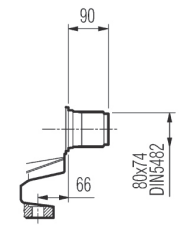
# 3/V 07 L3



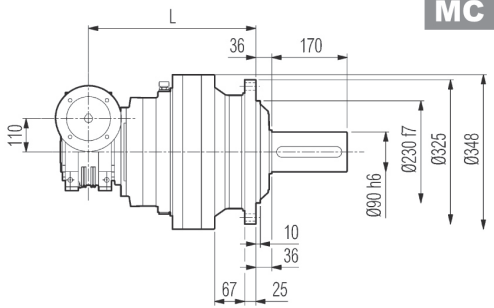
**PC**



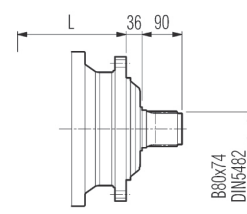
**PZ**



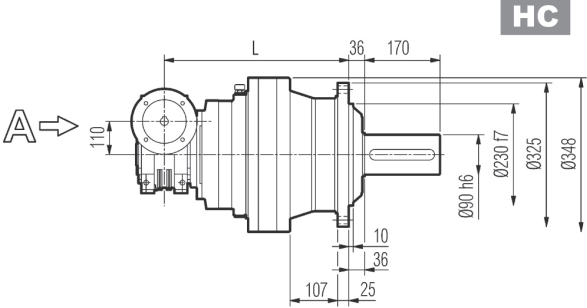
**MC**



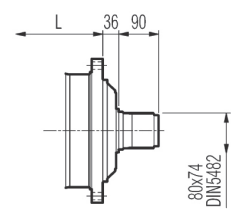
**MZ**



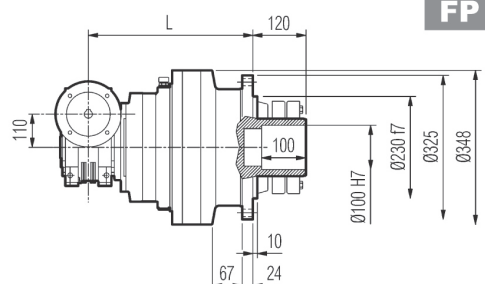
**HC**



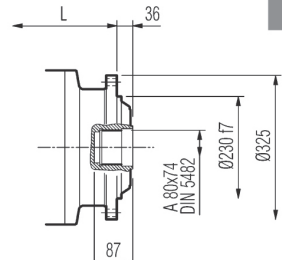
**HZ**



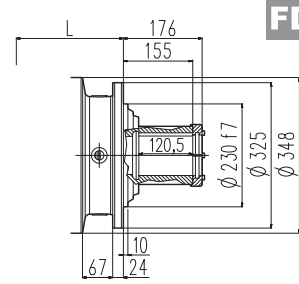
**FP**



**FZ**



**FDK**

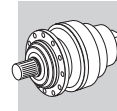


**FP**  $M_{2max} = 18200 \text{ Nm}$

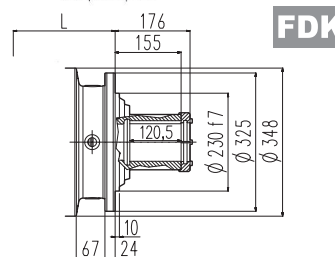
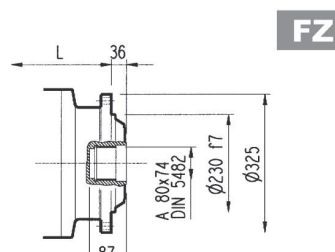
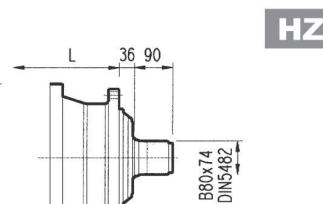
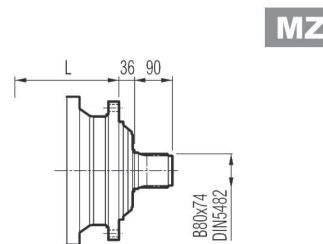
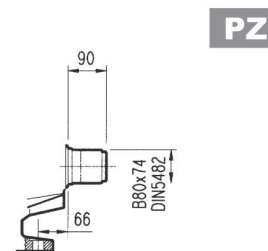
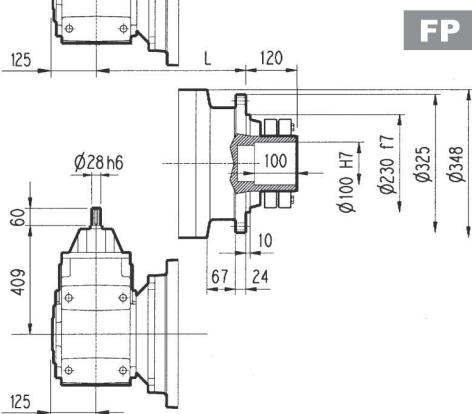
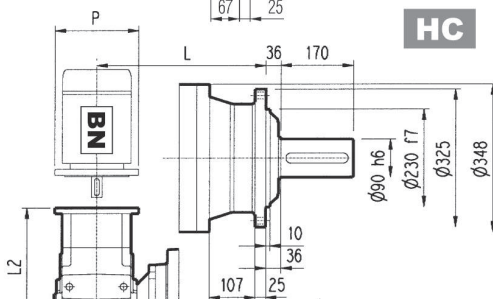
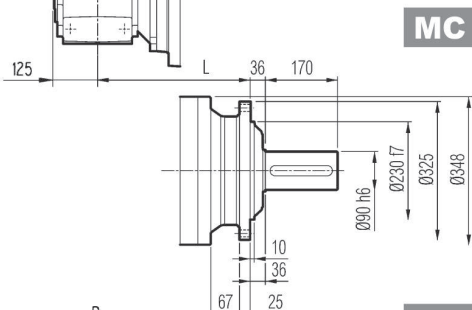
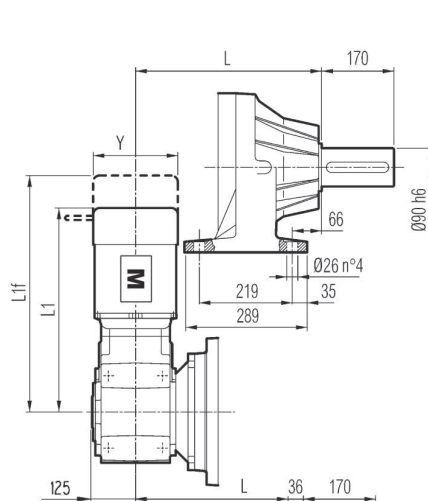
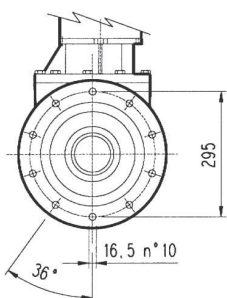
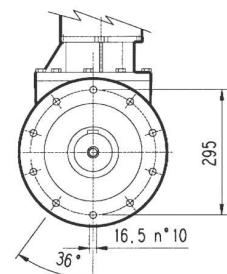
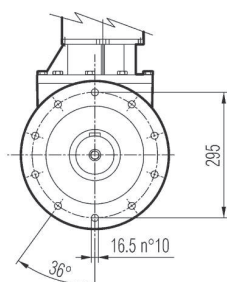
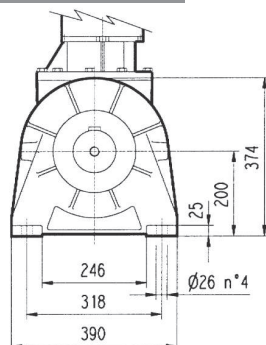
	L					Kg				P80	P90	P100	P112
	MC - MZ	PC - PZ	HC - HZ	FP - FZ - FDK		MC - MZ	PC - PZ	HC - HZ	FP - FZ - FDK	P	P	P	P
3/V 07 L3	414	495	459	414	130	165	150	130	200	200	250	250	

	S2 + M2S			S3 + M3S			S3 + M3L		
	L1	L1f	Y	L1	L1f	Y	L1	L1f	Y
3/V 07 L3	364	440	156	407	503	193	439	530	193

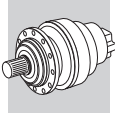


# 3/A 07 L2



**FP**  $M_{2max} = 18200 \text{ Nm}$

3/A 07 L2	L								Kg									
	MC - MZ		PC - PZ		HC - HZ		FP - FZ - FDK		MC - MZ		PC - PZ		HC - HZ		FP - FZ - FDK			
	336		417		381		336		200		230		210		200			
3/A 07 L2	P80		P90		P100		P112		P132		P160		P180					
	L2	P	L2	P	L2	P	L2	P	L2	P	L2	P	L2	P				
	371	200	371	200	381	250	381	250	416.5	300	468	350	468	350				
3/A 07 L2	S2 + M2S			S3 + M3SA			S3 + M3LA			S4 + M4			S5 + M5S			S5 + M5L		
	L1	L1f	Y	L1	L1f	Y	L1	L1f	Y	L1	L1f	Y	L1	L1f	Y	L1	L1f	Y
	535	605	156	578.5	674.5	195	610.5	701.5	195	718.5	827.5	258	970	1110	—	1014	1154	—



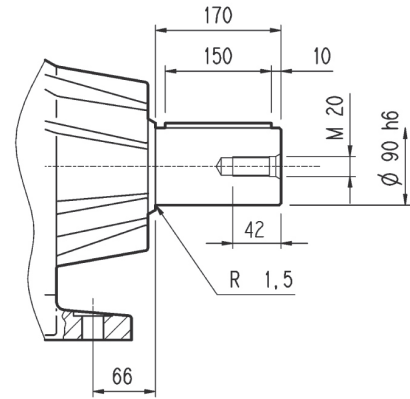
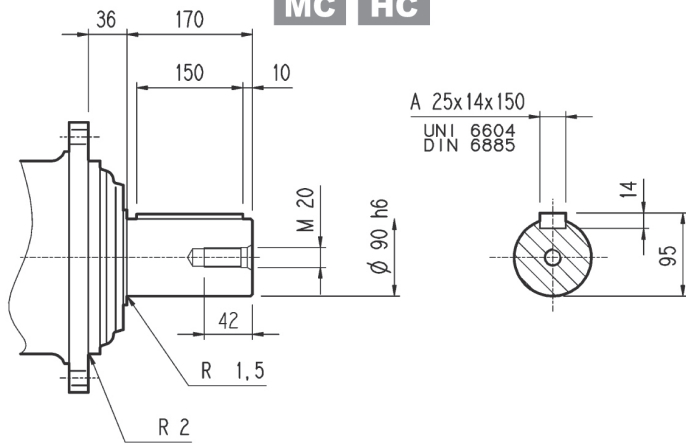
**307 R**

**3/V 07 L3**

**3/A 07 L2**

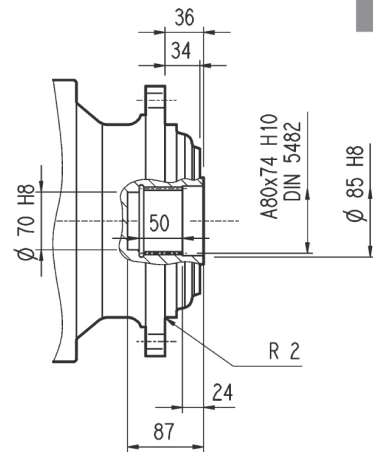
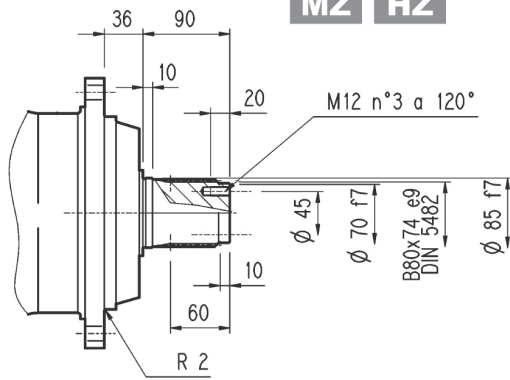
**MC HC**

**PC**



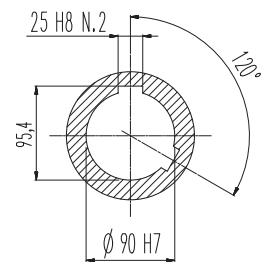
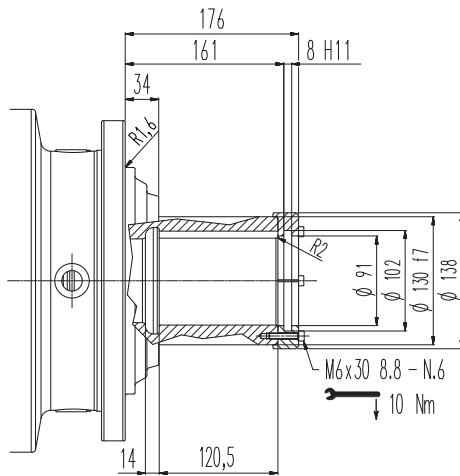
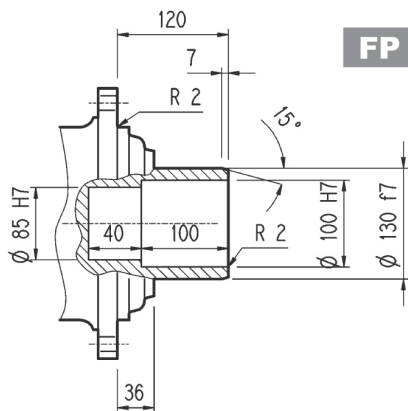
**MZ HZ**

**FZ**



**FP**

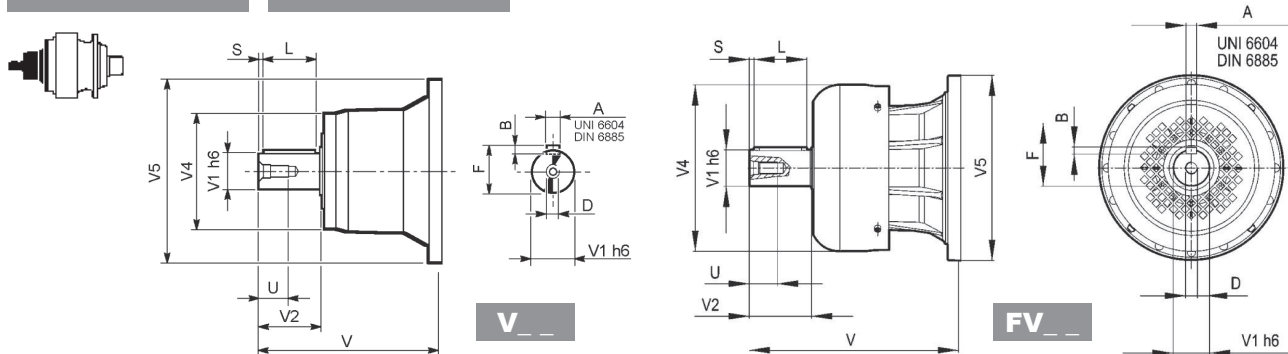
**FDK**



**FP**

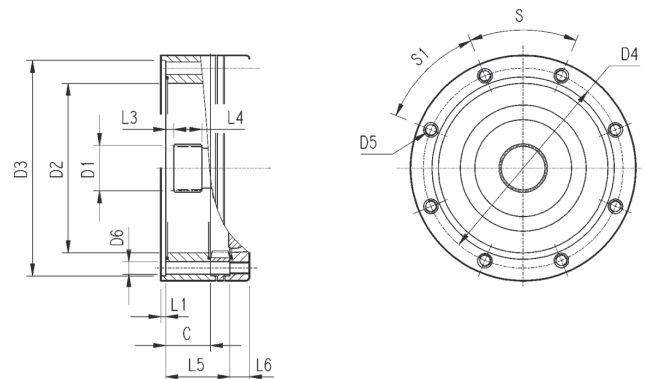
**M<sub>2max</sub> = 18200 Nm**





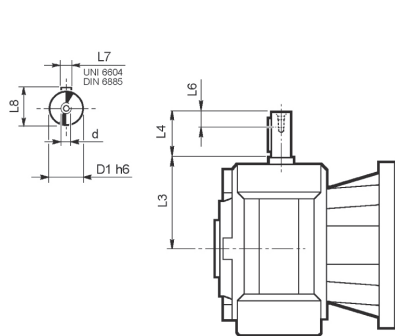
		V	V1	V2	V4	V5	A	B	F	L	S	D	U
307 L1	V07B	315	80	130	200	345	22	14	85	110	10	M16	36
	FV07B	375	80	130	347.5	348	22	14	85	110	10	M16	36
	V07A	313	60	105	155	345	18	11	64	90	7.5	M16	36
307 L2	FV07A	363	60	105	309	348	18	11	64	90	7.5	M16	36
	V05B	239	48	82	155	245	14	9	51.5	70	6	M16	36
307 L3	FV05B	276	48	82	219.5	244	14	9	51.5	70	6	M16	36
	V01A	137.5	24	36	120	186	8	7	27	30	3	M8	19
307 L4	V01B	158	38	58	120	186	10	8	41	50	4	M12	28
	V01A	137.5	24	36	120	186	8	7	27	30	3	M8	19
307 R2	V01B	158	38	58	120	186	10	8	41	50	4	M12	28
	V05B	239	48	82	155	245	14	9	51.5	70	6	M16	36
307 R3-R4	FV05B	276	48	82	219.5	244	14	9	51.5	70	6	M16	36
	V01A	137.5	24	36	120	186	8	7	27	30	3	M8	19
	V01B	158	38	58	120	186	10	8	41	50	4	M12	28

## 307 L 307 R



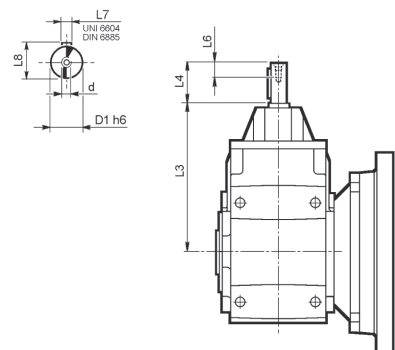
		C	D1	D2	D3	D4	D5	D6	L1	L2	L3	L4	L5	L6	S	S1	Input
307 L1	V9AB	51	58x53 DIN 5482	195	236 H7	222	M10 n°12	—	4	18	11	22	—	—	45°	22.5°	B
307 L2	V9AA	37	40x36 DIN 5482	140	178 H7	165	M10 n°8	—	4	18	9	18	—	—	45°	45°	A
307 L3	V9AA	37	40x36 DIN 5482	140	178 H7	165	M10 n°8	11	4	—	9	18	65	18	45°	45°	A
307 L4	V9AA	37	40x36 DIN 5482	140	178 H7	165	M10 n°8	11	4	—	9	18	118	18	45°	45°	A
307 R2	V9AA	37	40x36 DIN 5482	140	178 H7	165	M10 n°8	11	4	18	9	18	—	—	45°	45°	A
307 R3-R4	V9AA	37	40x36 DIN 5482	140	178 H7	165	M10 n°8	11	4	—	9	18	37	18	45°	45°	A

## 3/V 07 L3

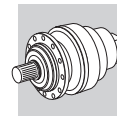


	D1 h6	L3	L4	L6	L7	L8	d
3/V 07 L3_HS	25	168	60	19	8	28	M8

## 3/A 07 L2



	D1 h6	L3	L4	L6	L7	L8	d
3/A 07 L2_HS	28	409	60	22	8	31	M10



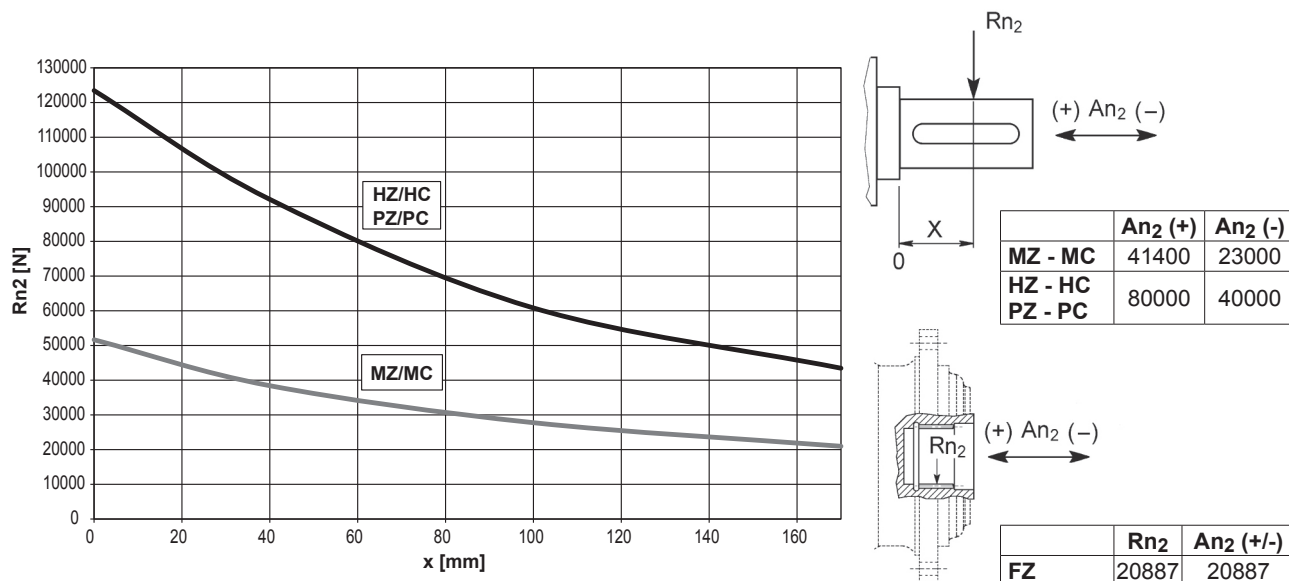
**307 L**

**307 R**

**3/V 07 L3**

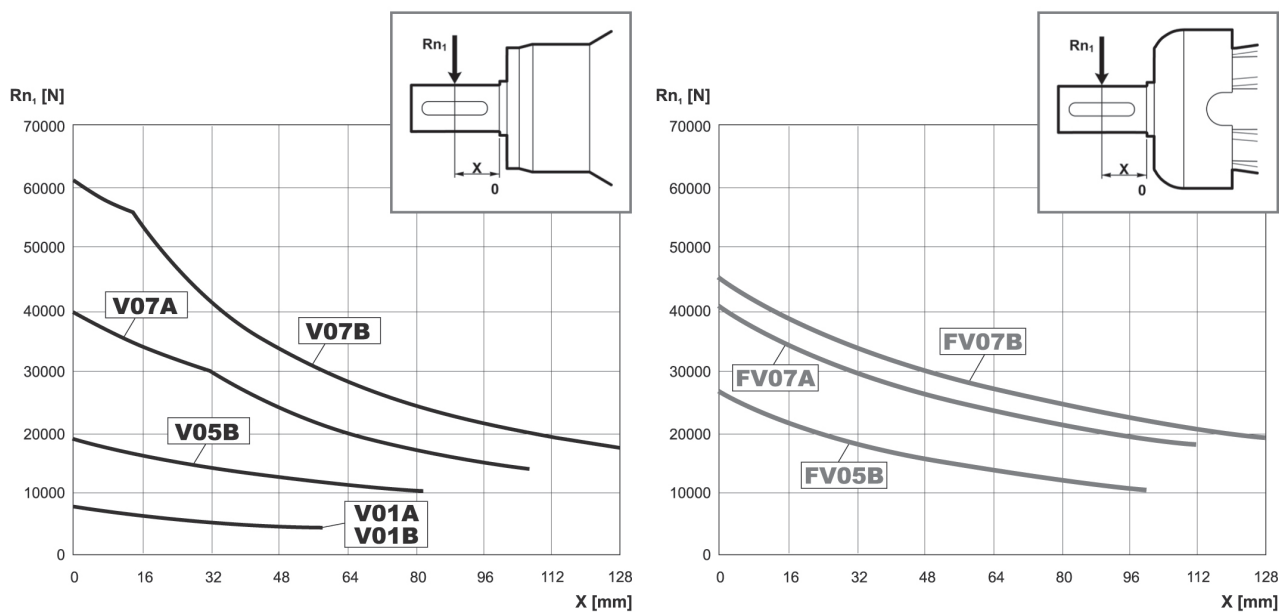
**3/A 07 L2**

Допустимые радиальные и осевые нагрузки на выходной вал с  $F_{h2}: n_2 \cdot h = 100\ 000$



Поправочный коэффициент $f_{h2}$ для валов	$F_{h2} = n_2 \cdot h$						
		10000	25000	50000	100000	500000	1000000
	$f_{h2}$	FZ	2.15	1.59	1.26	1.00	0.58
MZ - MC	2.15	1.59	1.26	1.00	0.58	0.46	
HZ - HC - PZ - PC	1.49	1.49	1.23	1.00	0.62	0.50	

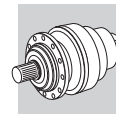
Допустимые радиальные нагрузки на входной вал с  $F_{h1}: n_1 \cdot h = 250\ 000$



Поправочный коэффициент $f_{h1}$ для валов	$F_{h1} = n_1 \cdot h$						
		250000	500000	1000000	2000000	5000000	10000000
$f_{h1}$	1	0.79	0.63	0.50	0.37	0.29	

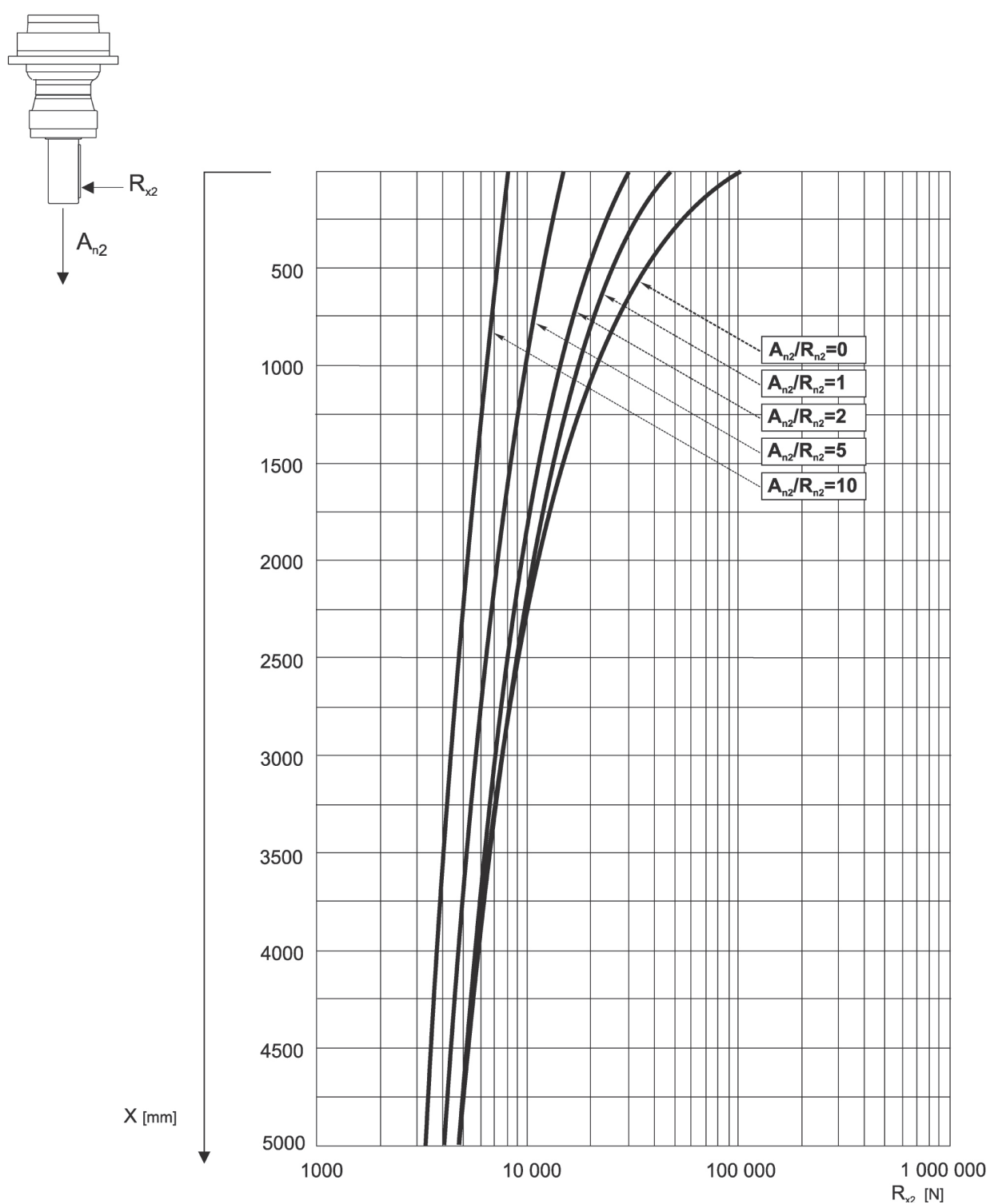






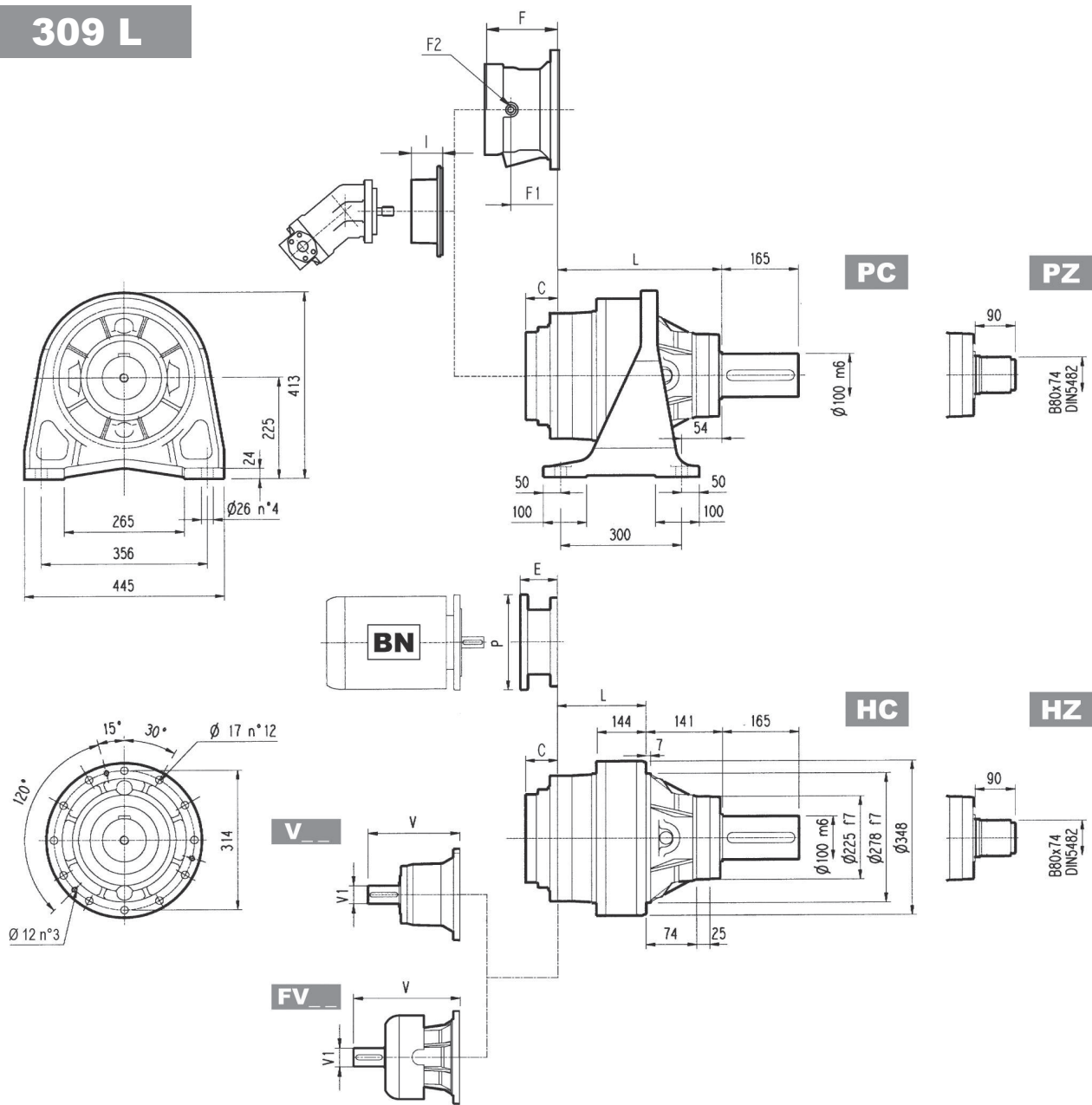
## 307 VK

Схема ниже позволяет выполнить расчет допустимой радиальной нагрузки  $R_{x2}$  на выходной вал редуктора при приложении радиальной силы на расстоянии  $x$  от плеча вала. Кривые отражают значения, полученные отношением осевой нагрузки  $A_{n2}$  к радиальной нагрузке  $R_{n2}$ , при  $n_2 = 10 \text{ мин}^{-1}$  и теоретической сроке службы 10 000 часов.





# 309 L



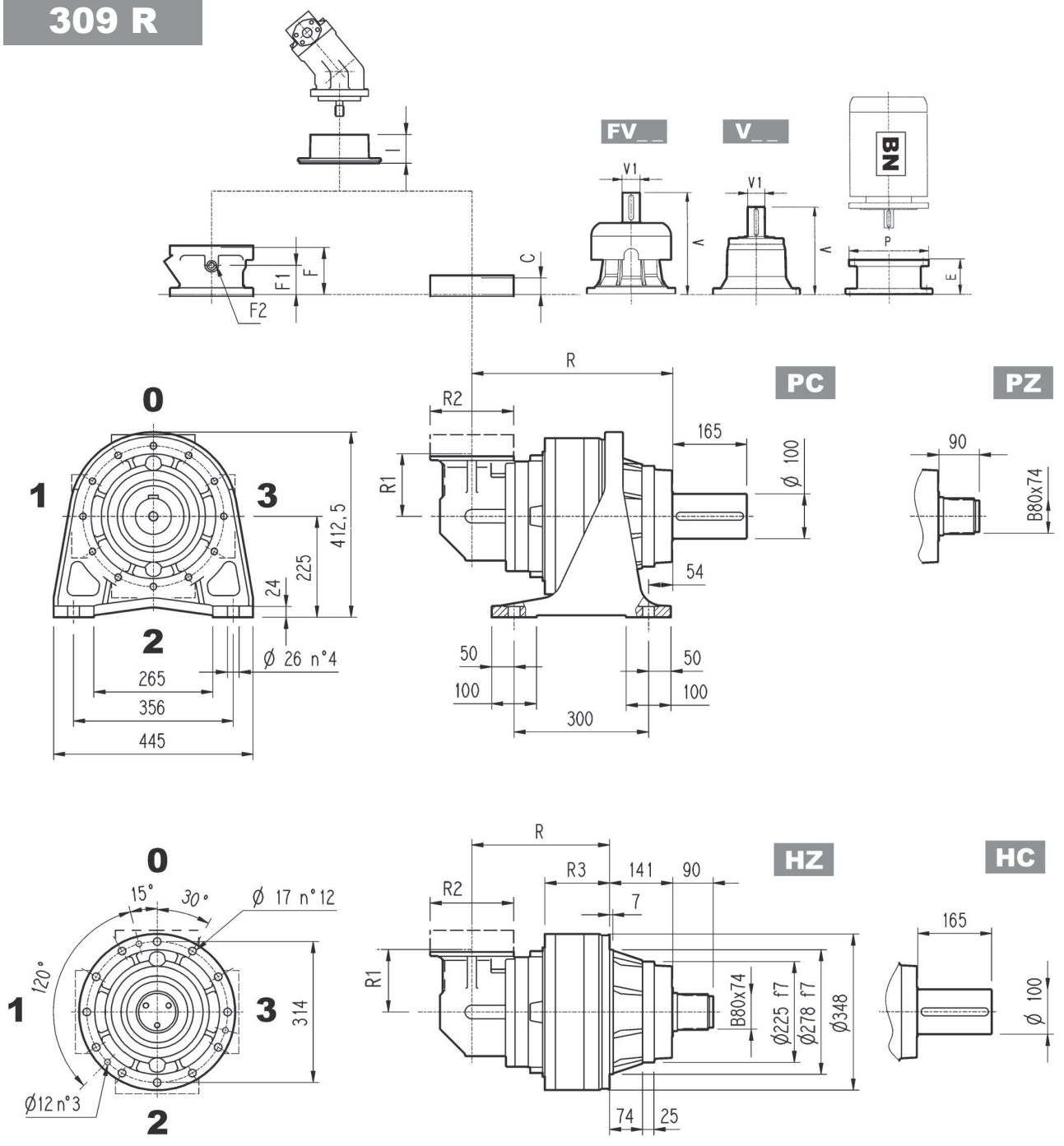
	L				Kg			
	PC - PZ	HC - HZ	FZ	FP - FDK	PC - PZ	HC - HZ	FZ	FP - FDK
309 L1	267	126	99	101	130	115	95	100
309 L2	356	215	188	190	142	127	107	112
309 L3	421	280	253	255	149	134	114	119
309 L4	474	333	306	308	153	138	118	123

	V			V1			Kg			C	Input	I	F			Type	Input	Kg		
	V	V1	Kg	V	V1	Kg	V	V1	Kg				F	F1	F2					
309 L1	315	80	35	313	60	28	375	80	48	363	60	34	51	B	201	153	1/4 G	6	B	28
309 L2	239	48	15	—	—	—	276	48	17	—	—	—	37	A	145	95	1/4 G	5	A	16
309 L3	137.5	24	6	158	38	7	—	—	—	—	—	—	37	A	105	65	1/4 G	4	A	10
309 L4	137.5	24	6	158	38	7	—	—	—	—	—	—	37	A	105	65	1/4 G	4	A	10



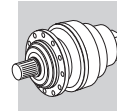


# 309 R

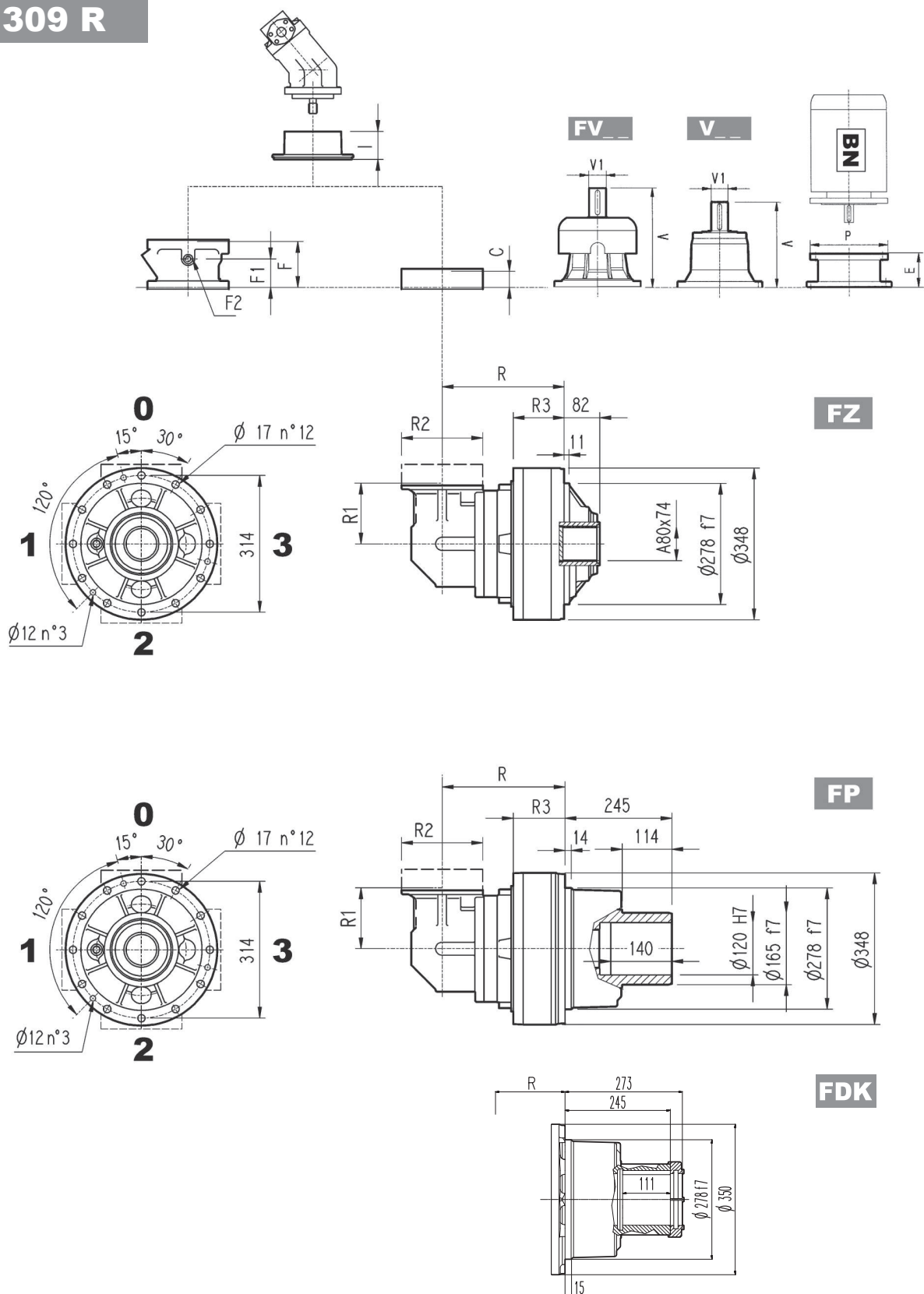


	R				R1	R2	R3			Kg			
	PC-PZ	HC-HZ	FZ	FP - FDK			HC-HZ	FZ	FP	PC-PZ	HC-HZ	FZ	FP - FDK
309 R2	386	245	218	220	225	245	168	141	143	180	165	145	150
309 R3	448	307	280	282	140	186	144	117	119	162	147	127	132
309 R4	513	372	345	347	122	186	144	117	119	163	148	128	133

	V						V1						C	Input	I	F	F1	F2	Type	Input	Kg	
	V	V1	Kg	V	V1	Kg	V	V1	Kg	V	V1	Kg										
309 R2	239	48	15	—	—	—	276	48	17	—	—	—	37	A	↔	145	95	1/4 G	5	A	16	
309 R3	137.5	24	6	158	38	7	—	—	—	—	—	—	37	A	↔	105	65	1/4 G	4	A	10	
309 R4	137.5	24	6	158	38	7	—	—	—	—	—	—	37	A	↔	457	105	65	1/4 G	4	A	10



# 309 R



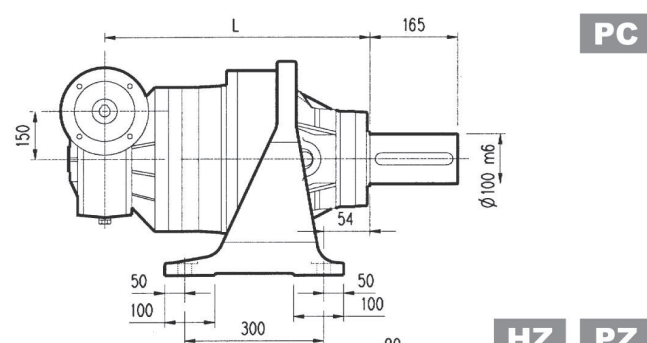
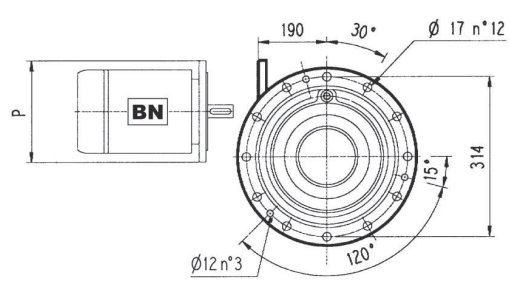
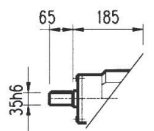
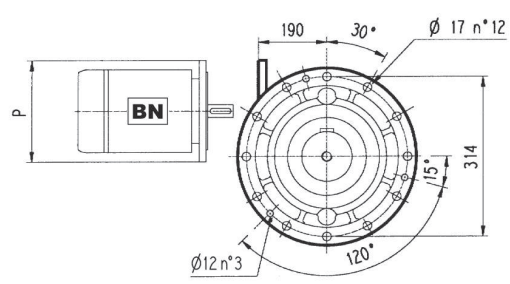
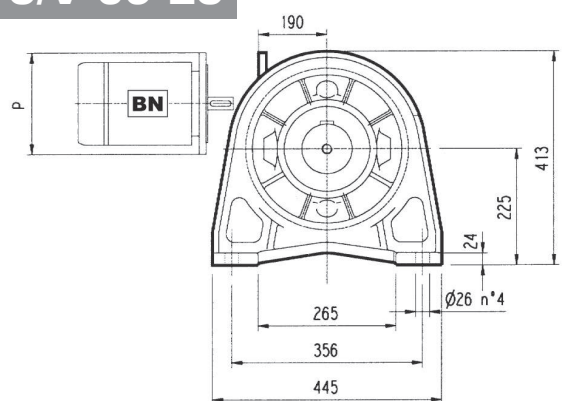
**FP**  $M_{2max} = 29000 \text{ Nm}$

	P71		P80		P90		P100		P112		P132		P160		P180		P200	
	E	P	E	P	E	P	E	P	E	P	E	P	E	P	E	P	E	P
309 R2	—	—	—	—	—	—	—	—	—	—	114	300	144	350	144	350	174	400
309 R3	65	160	84	200	84	200	94	250	94	250	114	300	144	350	—	—	—	—
309 R4	65	160	84	200	84	200	94	250	94	250	114	300	144	350	—	—	—	—

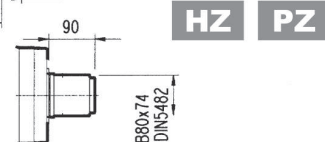




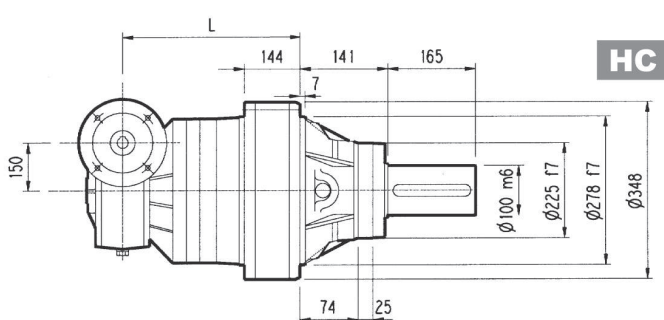
# 3/V 09 L3



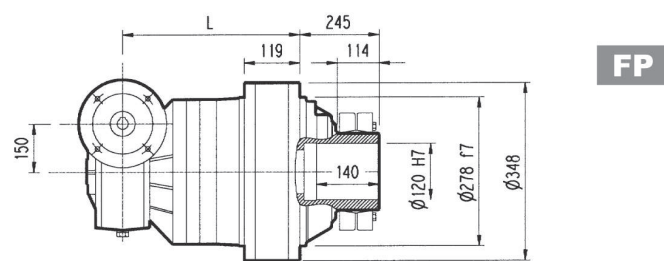
**PC**



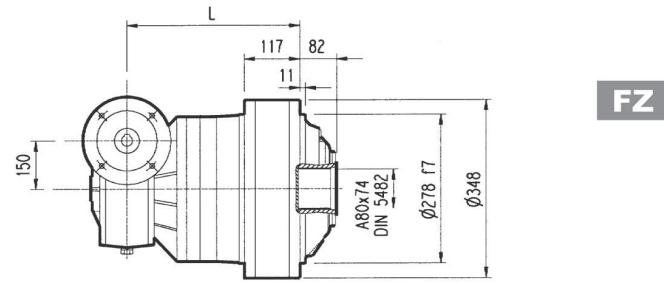
**HZ PZ**



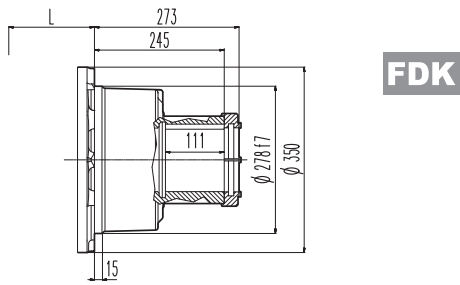
**HC**



**FP**



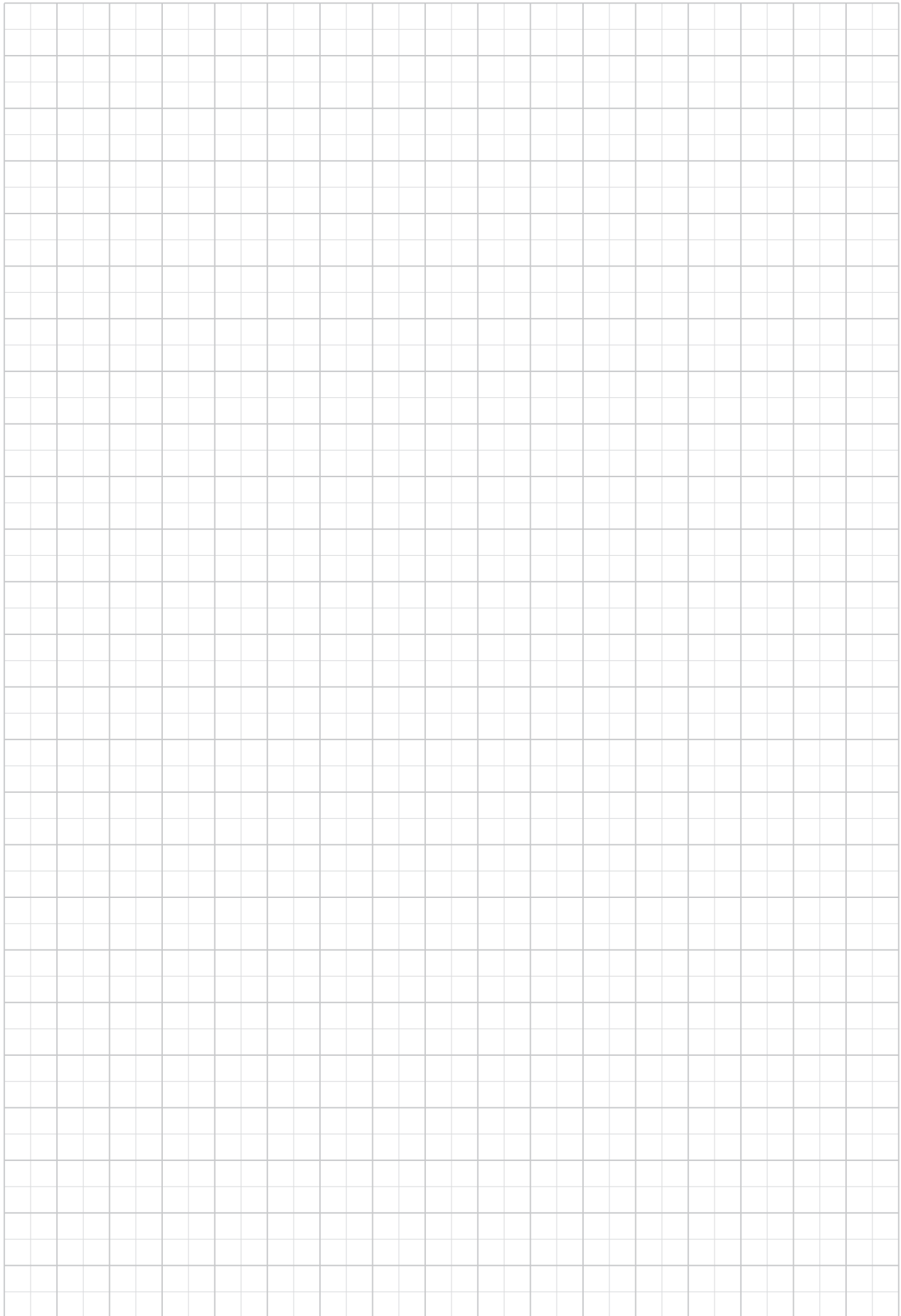
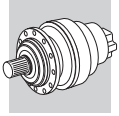
**FZ**

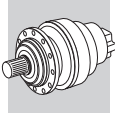


**FDK**

**FP**  $M_{2max} = 29000 \text{ Nm}$

	L				Kg				P100	P112	P132	P160
	PC - PZ	HC - HZ	FZ	FP - FDK	PC - PZ	HC - HZ	FZ	FP - FDK	P	P	P	P
<b>3/V 09 L3</b>	530	389	362	364	202	187	167	172	250	250	300	350

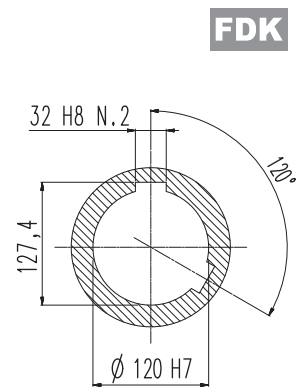
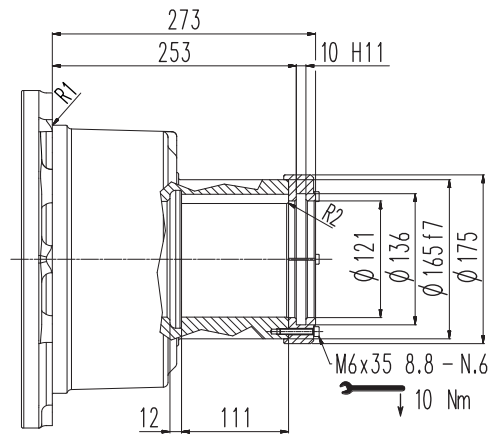
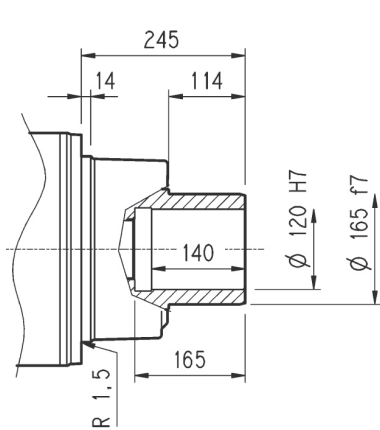
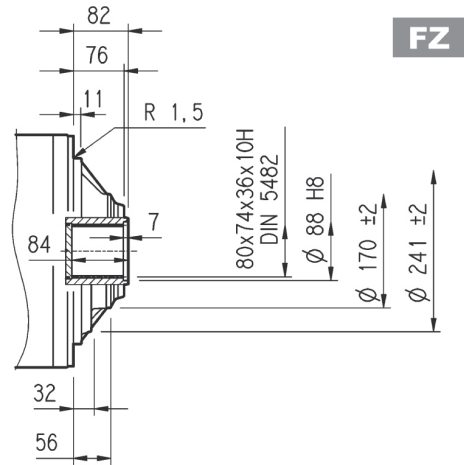
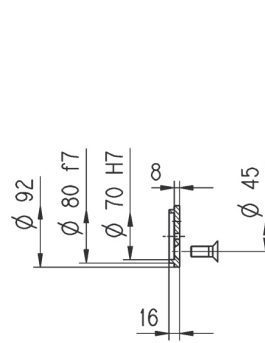
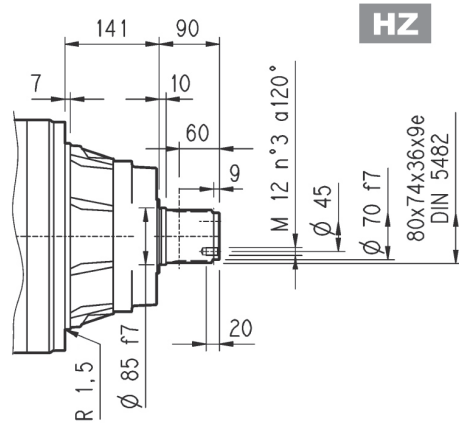
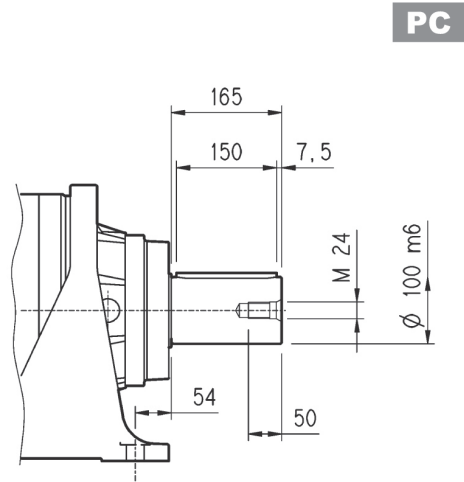
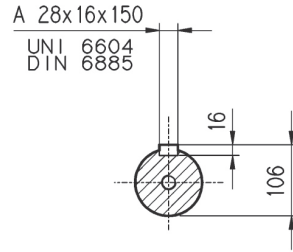
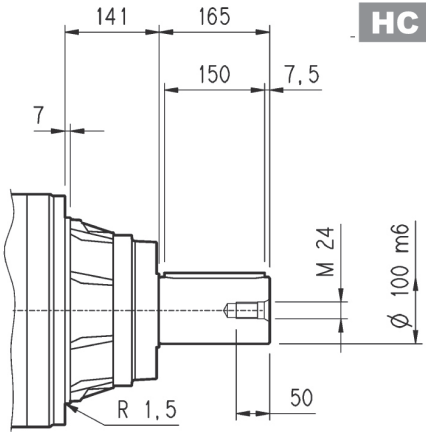




**309 L**

**309 R**

**3/V 09 L3**



**FP**

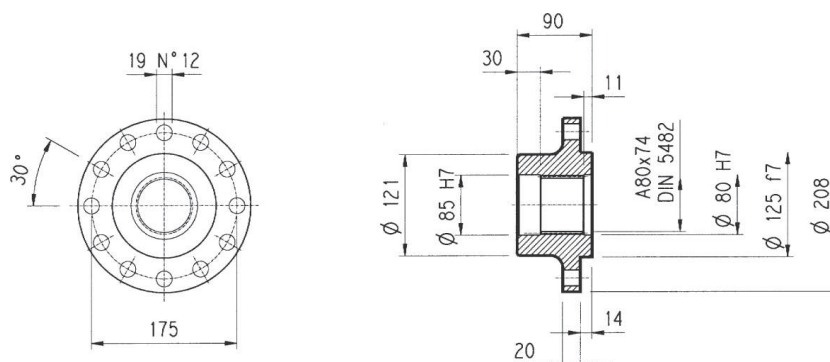
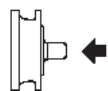
$M_{2max} = 29000\ Nm$



**309 R**

**3/V 09 L3**

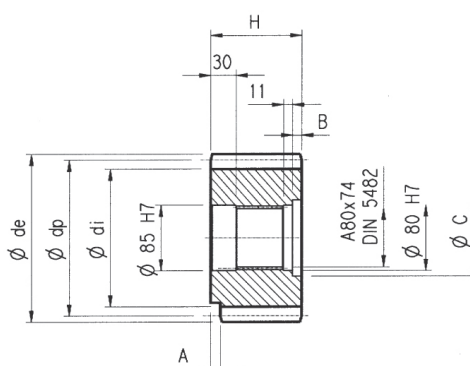
**Фланец**



**W0A**

Материал: сталь С40

**Шестерни**

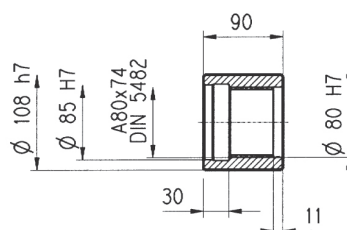


**P...**

**$\alpha = 20^\circ$**

	m	z	x	dp	di	de	H	A	B	C	Материал
PFG	8	16	0.500	128	117	149.5	90	—	—	—	Сталь 39NiCrMo3 после закалки и отпуска
PHC	10	12	0.450	120	104	145	90	—	—	—	
PHE	10	14	0.320	140	121	165	116	13	26	95	
PHF	10	15	0.150	150	130	171.5	107	20	17	100	Сталь 18NiCrMo5 с поверхностным упрочнением
PHG	10	16	0.500	160	145	186	90	—	—	—	
PHH1	10	17	—	170	145	189	90	—	—	—	
PHH2	10	17	0.500	170	154	198	90	—	—	—	Сталь 39NiCrMo3 после закалки и отпуска
PLD	12	13	0.500	156	138	192	102	—	12	95	
PLE	12	14	0.500	168	150	199.2	90	—	—	—	
PLI	12	18	0.500	216	198	249.6	107	7	17	95	Сталь 18NiCrMo5 с поверхностным упрочнением
PLT	12	26	—	312	282	336	90	10	—	—	

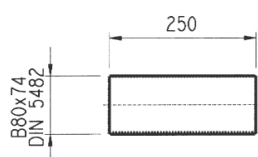
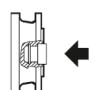
**Соединительные муфты**



**M0A**

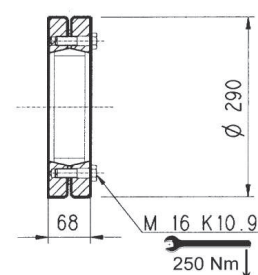
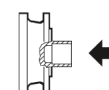
Материал: сталь 16CrNi4

**Шлицевые вставки**



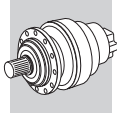
**B0A**

**Обжимной диск**



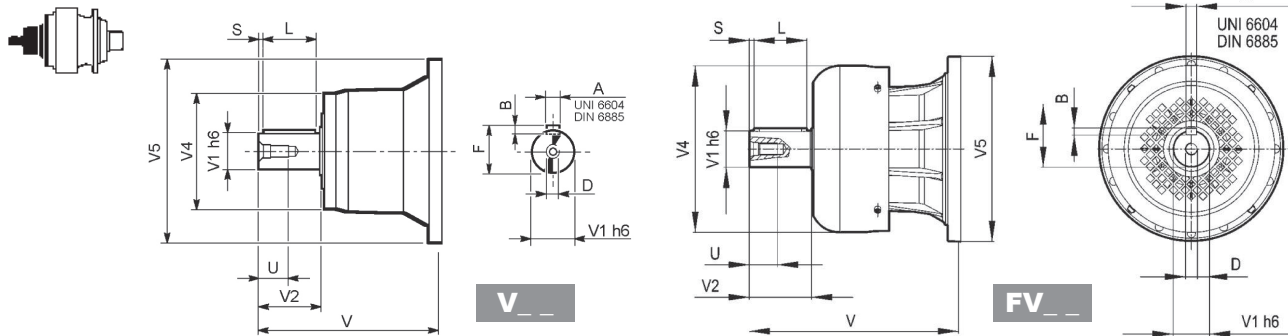
**G0A**

Материал: сталь с поверхностным упрочнением 18NiCrMo5  
UNI 5331 поверхностное упрочнение 50-55 HRC



### 309 L

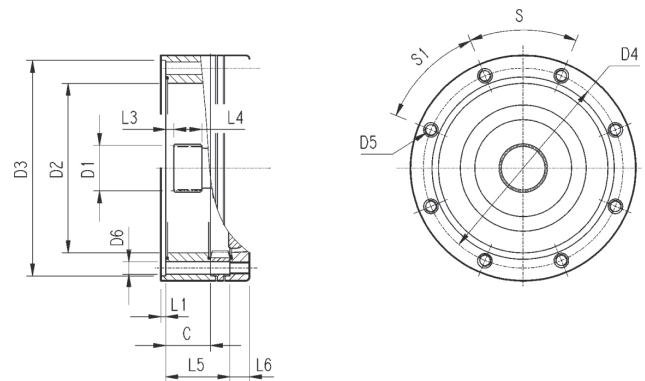
### 309 R



		V	V1	V2	V4	V5	A	B	F	L	S	D	U
309 L1	V07B	315	80	130	200	345	22	14	85	110	10	M16	36
	FV07B	375	80	130	347.5	348	22	14	85	110	10	M16	36
	V07A	313	60	105	155	345	18	11	64	90	7.5	M16	36
	FV07A	363	60	105	309	348	18	11	64	90	7.5	M16	36
309 L2	V05B	239	48	82	155	245	14	9	51.5	70	6	M16	36
	FV05B	276	48	82	219.5	244	14	9	51.5	70	6	M16	36
309 L3	V01A	137.5	24	36	120	186	8	7	27	30	3	M8	19
	V01B	158	38	58	120	186	10	8	41	50	4	M12	28
309 L4	V01A	137.5	24	36	120	186	8	7	27	30	3	M8	19
	V01B	158	38	58	120	186	10	8	41	50	4	M12	28
309 R2	V05B	239	48	82	155	245	14	9	51.5	70	6	M16	36
	FV05B	276	48	82	219.5	244	14	9	51.5	70	6	M16	36
309 R3-R4	V01A	137.5	24	36	120	186	8	7	27	30	3	M8	19
	V01B	158	38	58	120	186	10	8	41	50	4	M12	28

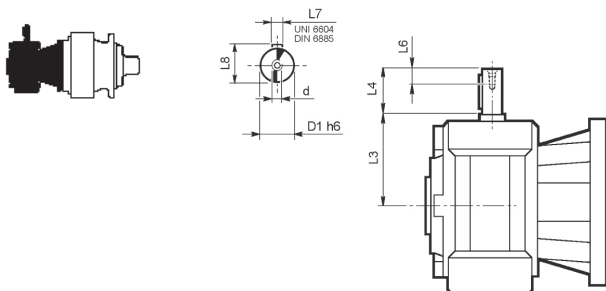
### 309 L

### 309 R

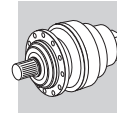


		C	D1	D2	D3	D4	D5	D6	L1	L2	L3	L4	L5	L6	S	S1	Input
309 L1	V9AB	51	58x53 DIN 5482	195	236 H7	222	M10 n°12	—	4	18	11	22	—	—	45°	22.5°	B
309 L2	V9AA	37	40x36 DIN 5482	140	178 H7	165	M10 n°8	—	4	18	9	18	—	—	45°	45°	A
309 L3	V9AA	37	40x36 DIN 5482	140	178 H7	165	M10 n°8	11	4	—	9	18	65	18	45°	45°	A
309 L4	V9AA	37	40x36 DIN 5482	140	178 H7	165	M10 n°8	11	4	—	9	18	118	18	45°	45°	A
309 R2	V9AA	37	40x36 DIN 5482	140	178 H7	165	M10 n°8	11	4	18	9	18	—	—	45°	45°	A
309 R3-R4	V9AA	37	40x36 DIN 5482	140	178 H7	165	M10 n°8	11	4	—	9	18	37	18	45°	45°	A

### 3/V 09 L3



	D1 h6	L3	L4	L6	L7	L8	d
3/V 09 L3_HS	35	185	65	20	10	38	M8

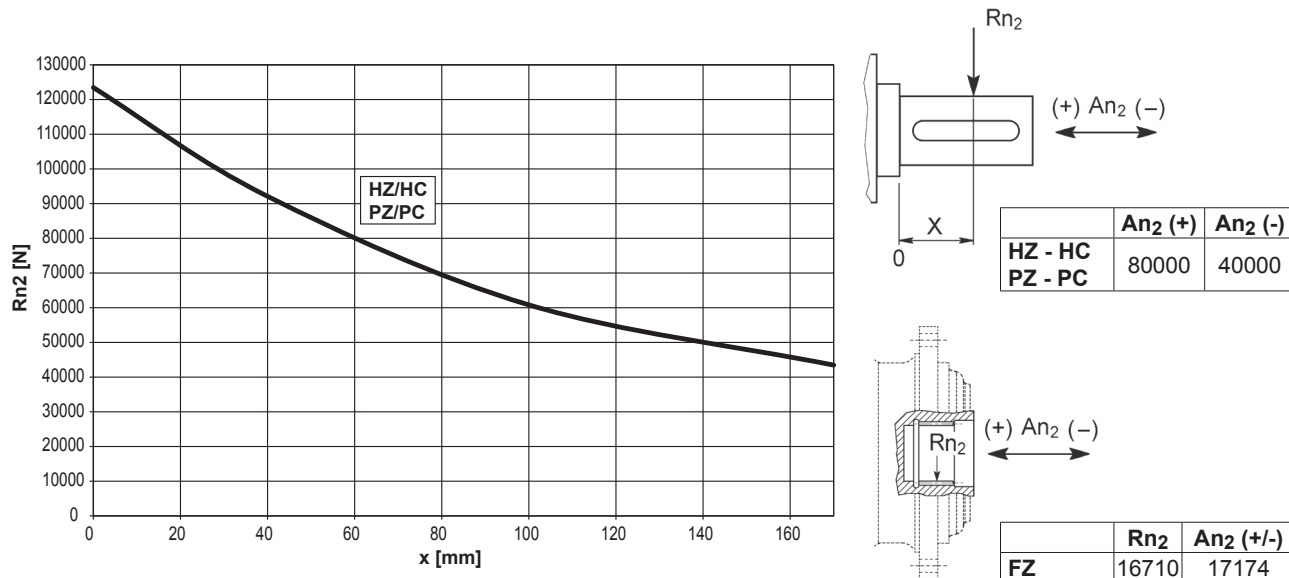


**309 L**

**309 R**

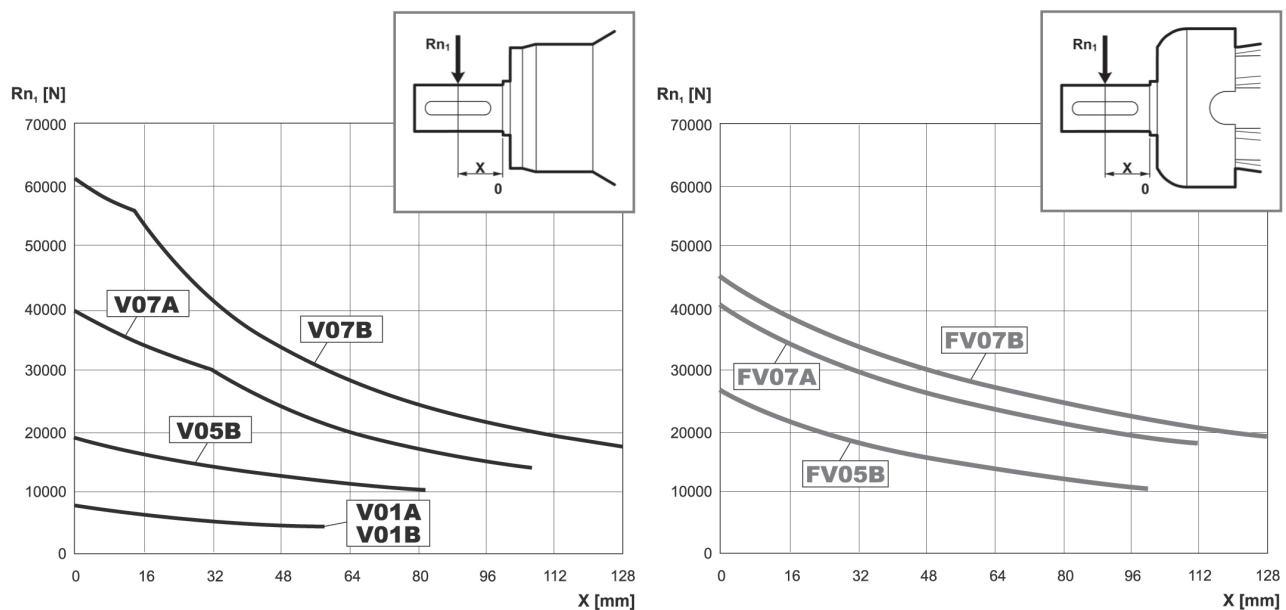
**3/V 09 L3**

Допустимые радиальные и осевые нагрузки на выходной вал с  $F_{h2}: n_2 \cdot h = 100\ 000$



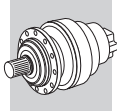
Поправочный коэффициент $f_{h2}$ для валов	$F_{h2} = n_2 \cdot h$		10000	25000	50000	100000	500000	1000000	
	$f_{h2}$	FZ		2.15	1.59	1.26	1.00	0.58	0.46
		HZ - HC - PZ - PC		1.49	1.49	1.23	1.00	0.62	0.50

Допустимые радиальные нагрузки на входной вал с  $F_{h1}: n_1 \cdot h = 250\ 000$

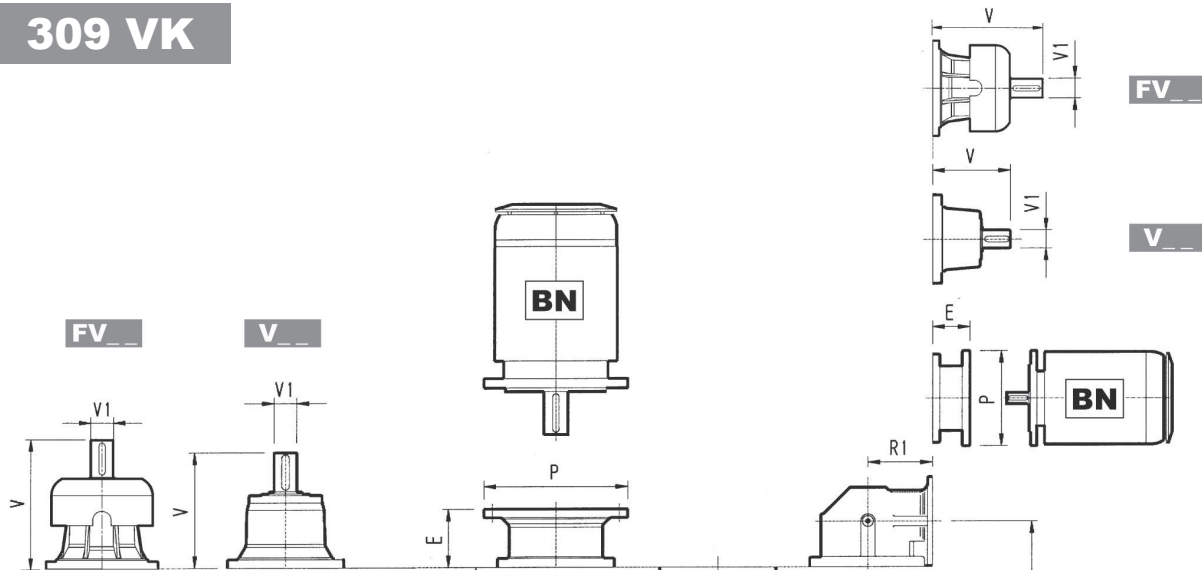


Поправочный коэффициент $f_{h1}$ для валов	$F_{h1} = n_1 \cdot h$		250000	500000	1000000	2000000	5000000	10000000
	$f_{h1}$			1	0.79	0.63	0.50	0.37





# 309 VK



# 309 L\_VK

A 32x18x200  
UNI 6604-69 / DIN 6885

R 3

Ø348

30

25

30

95

305

210

50

M24

Ø120 m6

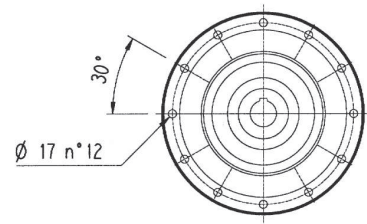
Ø250 f7

Ø280 f7

Ø380

Ø420

# 309 R\_VK

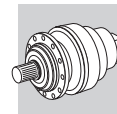


	L	Kg	Speaker Icon						Speaker Icon					
			V	V1	Kg	V	V1	Kg	V	V1	Kg	V	V1	Kg
309 L1	102	165	315	80	35	313	60	28	375	80	48	363	60	34
309 L2	191	180	239	48	15	—	—	—	276	48	17	—	—	—
309 L3	256	190	137.5	24	6	158	38	7	—	—	—	—	—	
309 L4	309	195	137.5	24	6	158	38	7	—	—	—	—	—	

	P71		P80		P90		P100		P112		P132		P160		P180		P200		P225		P250	
	E	P	E	P	E	P	E	P	E	P	E	P	E	P	E	P	E	P	E	P	E	P
309 L1	—	—	—	—	—	—	—	—	—	—	—	—	—	—	195	350	186	400	216	450	216	450
309 L2	—	—	—	—	—	—	—	—	—	—	114	300	144	350	144	350	174	400	—	—	—	—
309 L3	65	160	84	200	84	200	94	250	94	250	114	300	144	350	—	—	—	—	—	—	—	—
309 L4	65	160	84	200	84	200	94	250	94	250	114	300	144	350	—	—	—	—	—	—	—	—

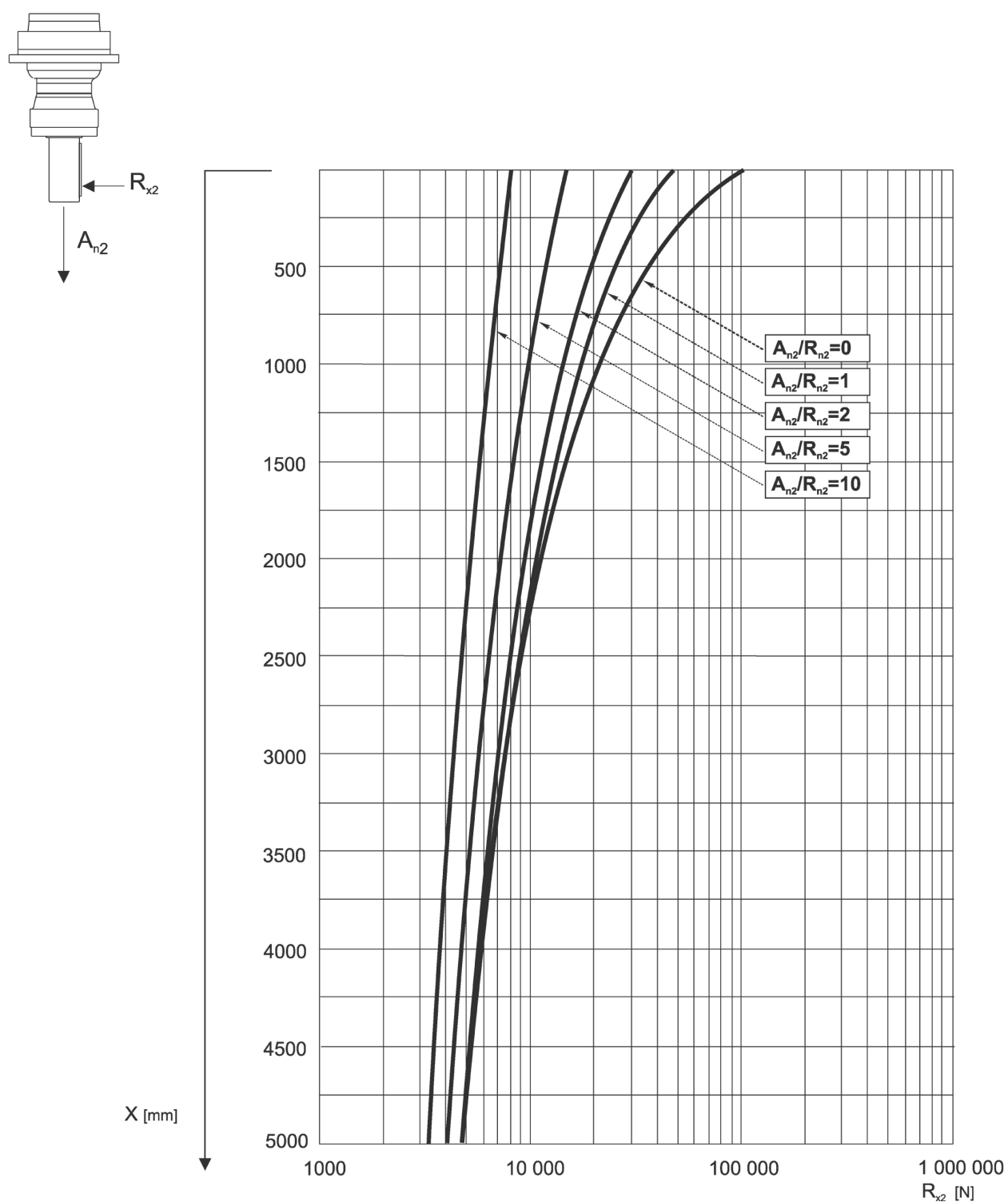
	R	R1	Kg	Speaker Icon						Speaker Icon					
				V	V1	Kg	V	V1	Kg	V	V1	Kg	V	V1	Kg
309 R2	221	225	200	239	48	15	—	—	—	276	48	17	—	—	—
309 R3	283	140	190	137.5	24	6	158	38	7	—	—	—	—	—	
309 R4	348	122	195	137.5	24	6	158	38	7	—	—	—	—	—	

	P71		P80		P90		P100		P112		P132		P160		P180		P200	
	E	P	E	P	E	P	E	P	E	P	E	P	E	P	E	P	E	P
309 R2	—	—	—	—	—	—	—	—	—	—	114	300	144	350	144	350	174	400
309 R3	65	160	84	200	84	200	94	250	94	250	114	300	144	350	—	—	—	—
309 R4	65	160	84	200	84	200	94	250	94	250	114	300	144	350	—	—	—	—



## 309 VK

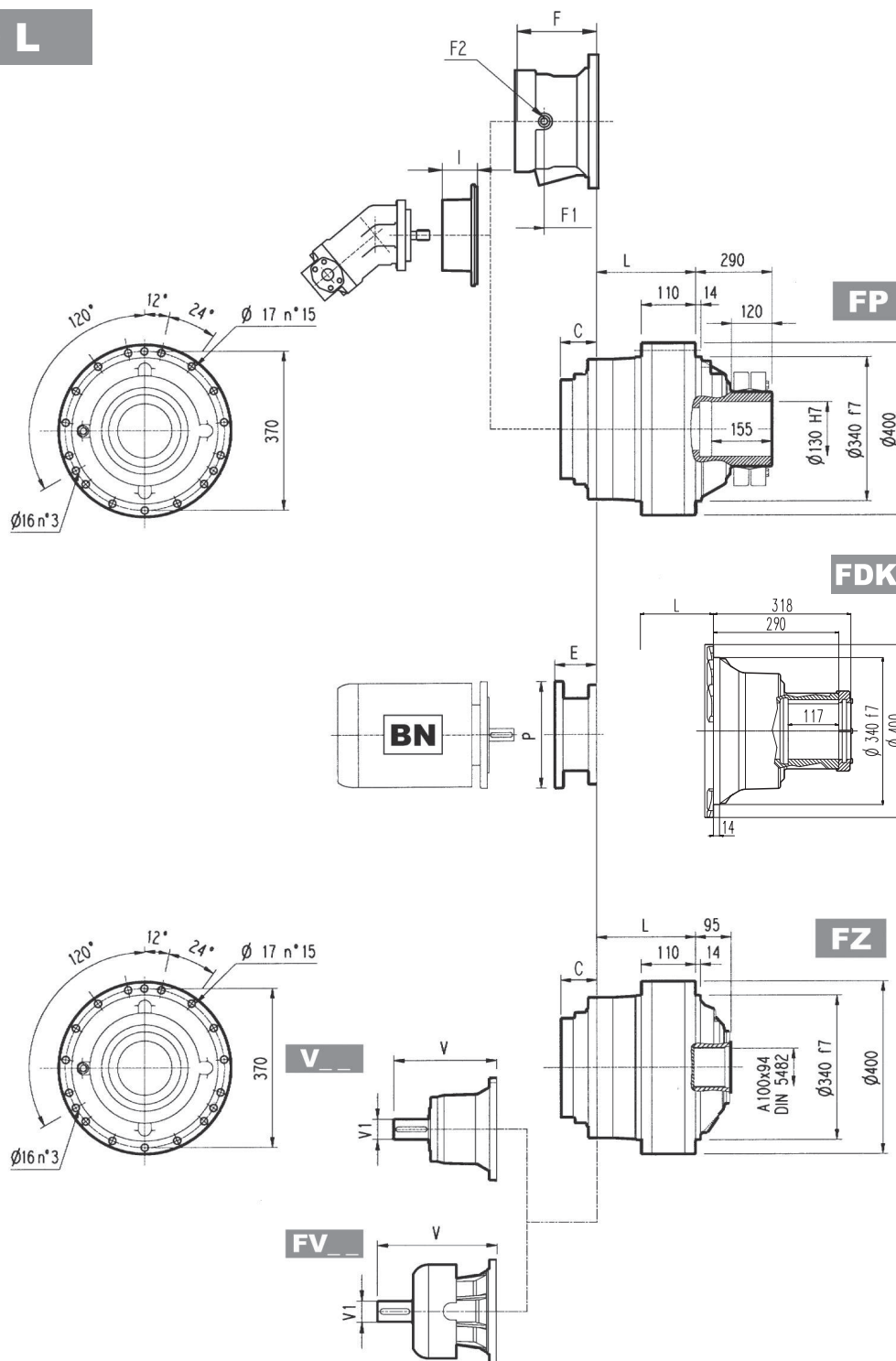
Схема ниже позволяет выполнить расчет допустимой радиальной нагрузки  $R_{x2}$  на выходной вал редуктора при приложении радиальной силы на расстоянии  $x$  от плеча вала. Кривые отражают значения, полученные отношением осевой нагрузки  $A_{n2}$  к радиальной нагрузке  $R_{n2}$ , при  $n_2 = 10 \text{ мин}^{-1}$  и теоретической сроке службы 10 000 часов.







# 310 L

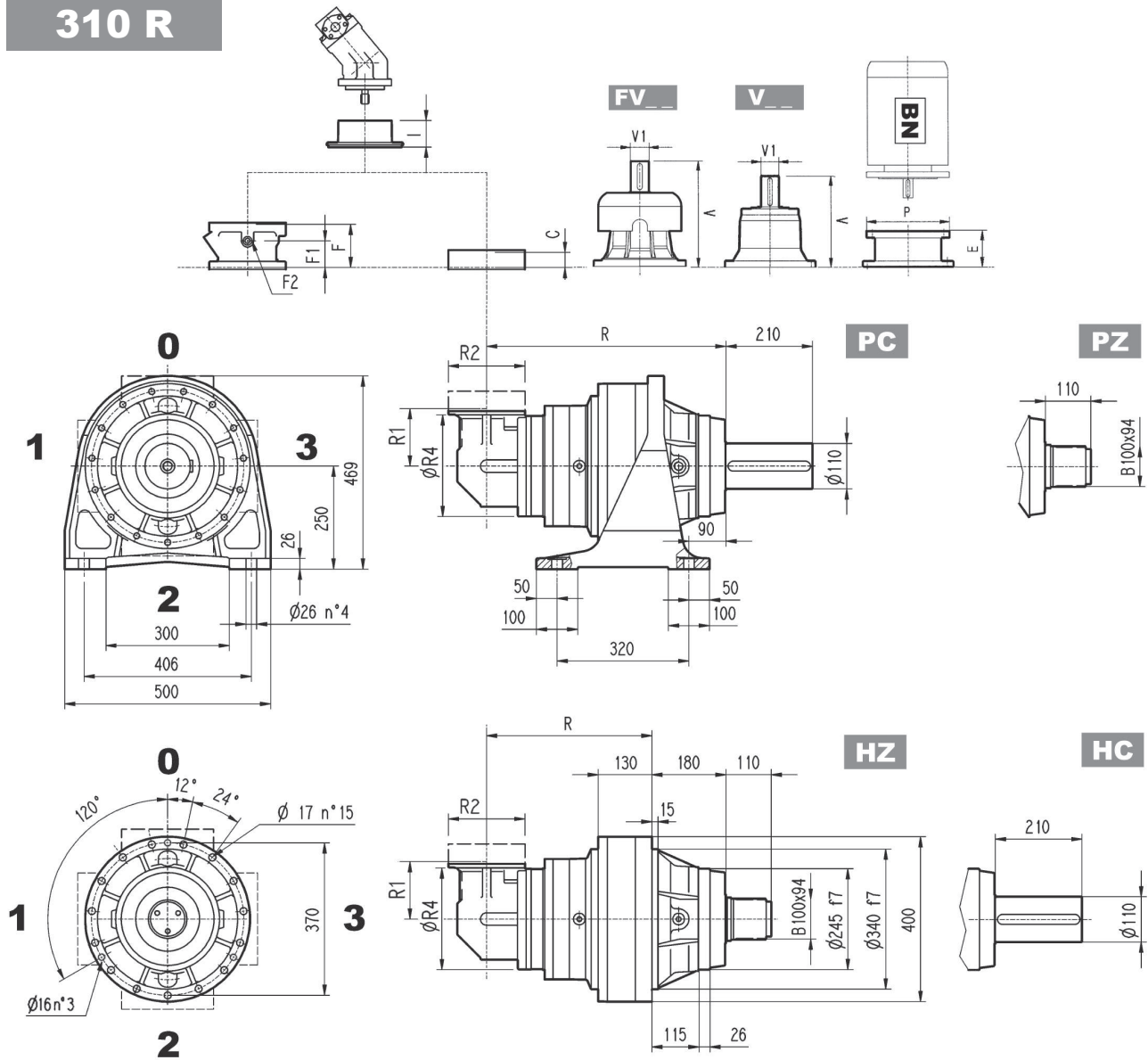


**FP**  $M_{2max} = 44000 \text{ Nm}$

	P71		P80		P90		P100		P112		P132		P160		P180		P200		P225		P250	
	E	P	E	P	E	P	E	P	E	P	E	P	E	P	E	P	E	P	E	P	E	P
310 L1	—	—	—	—	—	—	—	—	—	—	—	—	—	—	—	—	271	400	301	450	281	550
310 L2	—	—	—	—	—	—	—	—	—	—	—	—	152	350	153	350	183	400	212	450	193	550
310 L3	—	—	—	—	—	—	—	—	—	—	114	300	144	350	144	350	174	400	—	—	—	—
310 L4	65	160	84	200	84	200	94	250	94	250	114	300	144	350	—	—	—	—	—	—	—	—

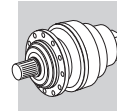


# 310 R

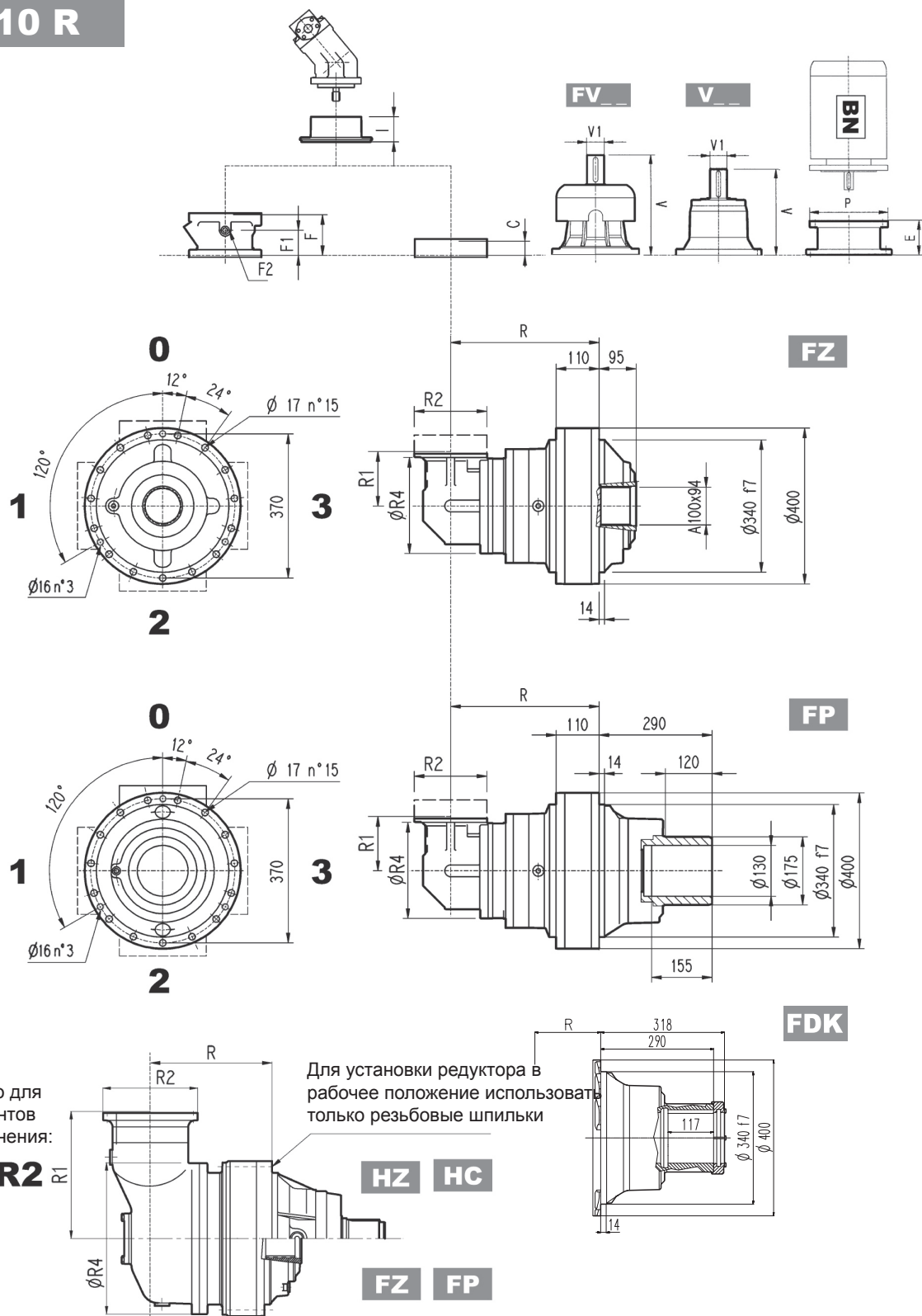


	R				R1	R2	R4	Kg			
	PC-PZ	HC-HZ	FZ	FP - FDK				PC-PZ	HC-HZ	FZ	FP - FDK
310 R2 (B)	495	315	295	295	345	292	400	280	260	240	250
310 R2 (C)	513	333	313	313	390	292	480	300	280	260	270
310 R3	561	381	361	361	140	186	244	209	189	164	169
310 R4	581	401	381	381	140	186	244	214	194	169	174

	Speaker			Speaker			Speaker			C	Input	I	Speaker								
	V	V1	Kg	V	V1	Kg	V	V1	Kg				V	V1	Kg	F	F1	F2	Type	Input	Kg
310 R2 (B)	307	60	23	—	—	—	357	60	28	—	—	—	45	B	457	195	147	1/4 G	6	B	28
310 R2 (C)	307	60	23	—	—	—	357	60	28	—	—	—	45	B		195	147	1/4 G	6	B	28
310 R3	137.5	24	6	158	38	7	—	—	—	—	—	—	37	A	145	95	1/4 G	5	A	16	
310 R4	137.5	24	6	158	38	7	—	—	—	—	—	—	37	A	105	65	1/4 G	4	A	10	



# 310 R



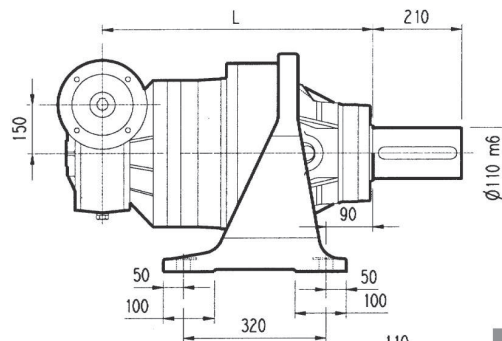
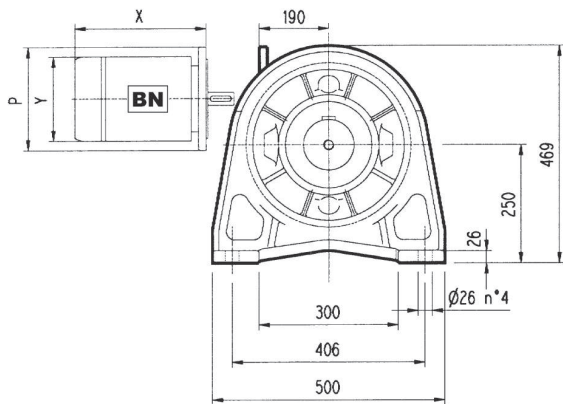
**FP**  $M_{2max} = 44000 \text{ Nm}$

	P71		P80		P90		P100		P112		P132		P160		P180		P200		P225	
	E	P	E	P	E	P	E	P	E	P	E	P	E	P	E	P	E	P	E	P
310 R2 (B)	—	—	—	—	—	—	—	—	—	—	—	—	—	—	152	350	182	400	212	450
310 R2 (C)	—	—	—	—	—	—	—	—	—	—	114	300	152	350	152	350	182	400	212	450
310 R3	65	160	84	200	84	200	94	250	94	250	114	300	144	350	—	—	—	—	—	—
310 R4	65	160	84	200	84	200	94	250	94	250	114	300	144	350	—	—	—	—	—	—

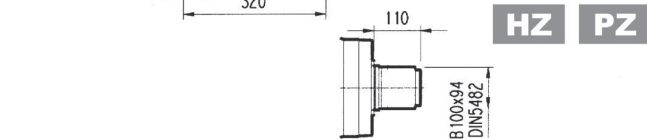
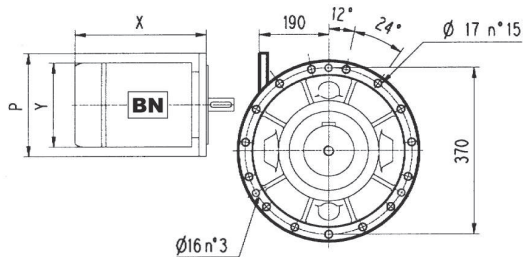




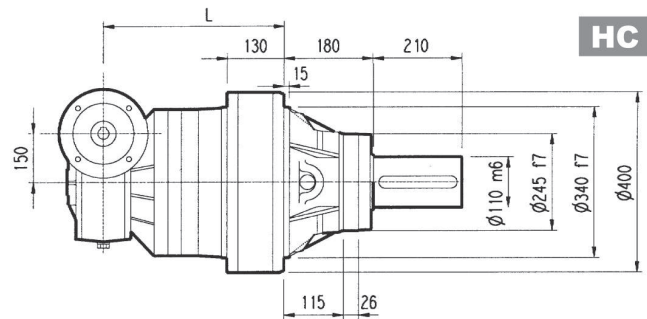
# 3/V 10 L3



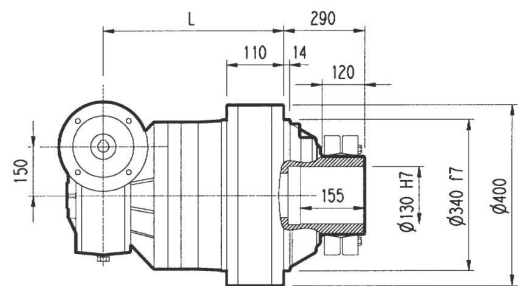
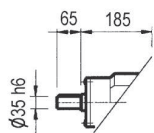
**PC**



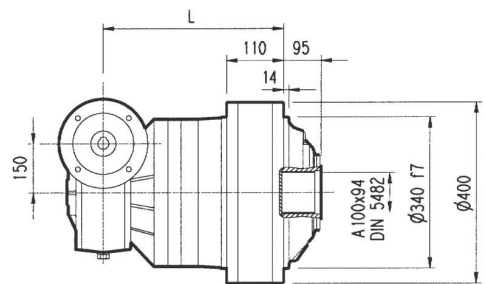
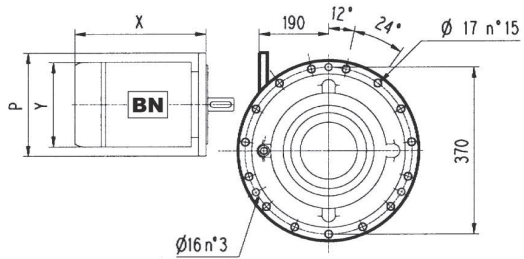
**HZ PZ**



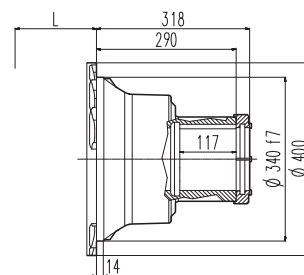
**HC**



**FP**



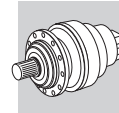
**FZ**



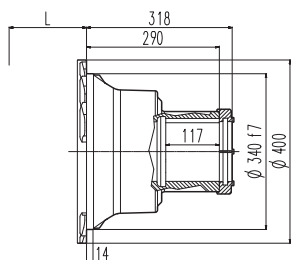
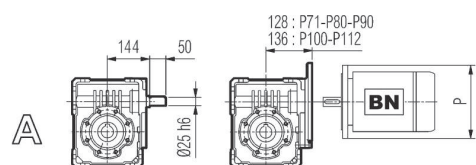
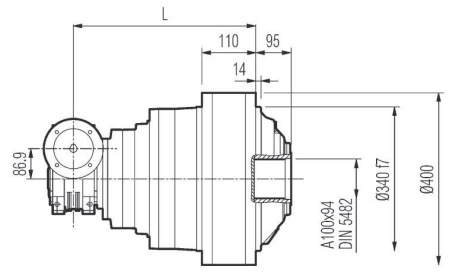
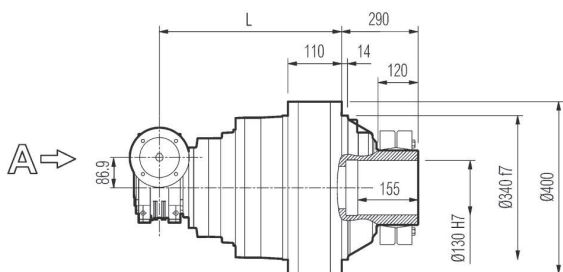
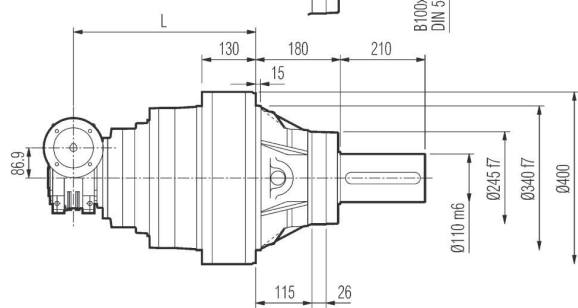
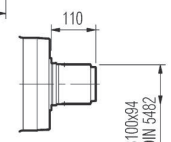
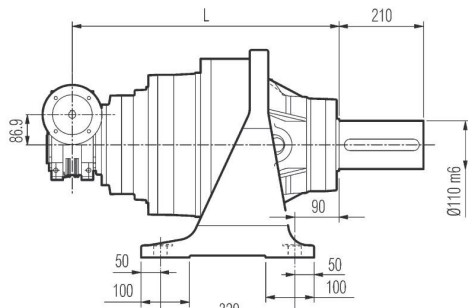
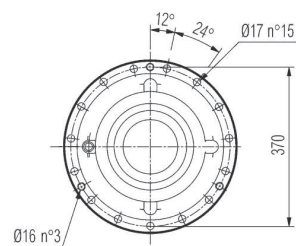
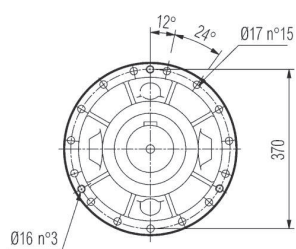
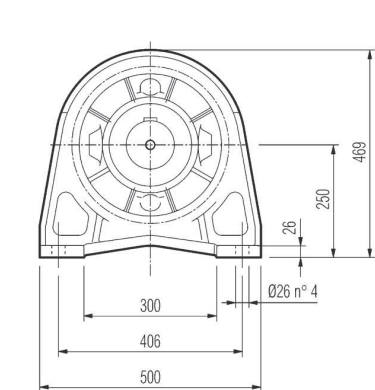
**FDK**

**FP**  $M_{2max} = 44000 \text{ Nm}$

	L				Kg				P71	P80	P90	P100	P112	P132	P160
	PC - PZ	HC - HZ	FZ	FP	PC - PZ	HC - HZ	FZ	FP	P	P	P	P	P	P	P
3/V 10 L3	608	428	408	408	245	225	200	205	—	—	—	250	250	300	300



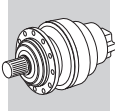
# 3/V 10 L4



**FP**  $M_{2max} = 44000 \text{ Nm}$

	L				Kg				
	PC - PZ	HC - HZ	FZ	FP - FDK		PC - PZ	HC - HZ	FZ	FP - FDK
3/V 10 L4	634	454	434	434	210	190	165	170	

	S1 + M1					S2 + M2S			S3 + M3S			S3 + M3L					
	P71 P	P80 P	P90 P	P100 P	P112 P	L1	L1f	Y	L1	L1f	Y	L1	L1f	Y	L1	L1f	Y
3/V 10 L4	160	200	200	250	250	324	385	138	349	425	156	392	477	193	424	515	193

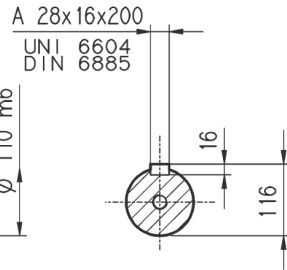
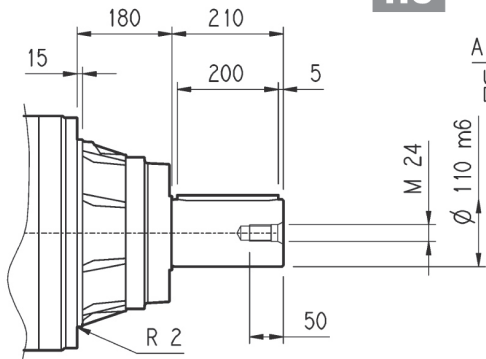


**310 L**

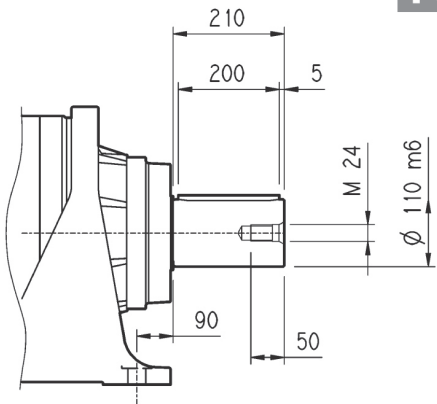
**310 R**

**3/V 10 L**

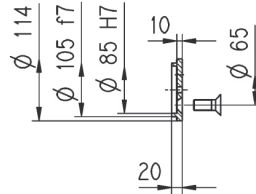
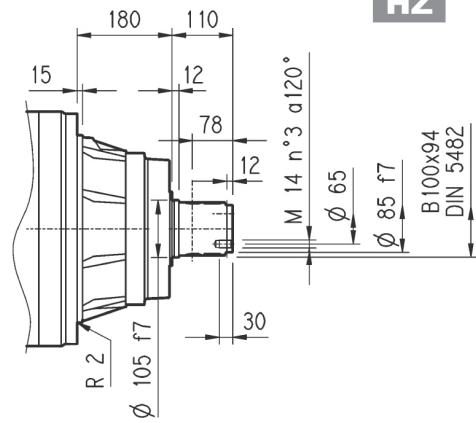
**HC**



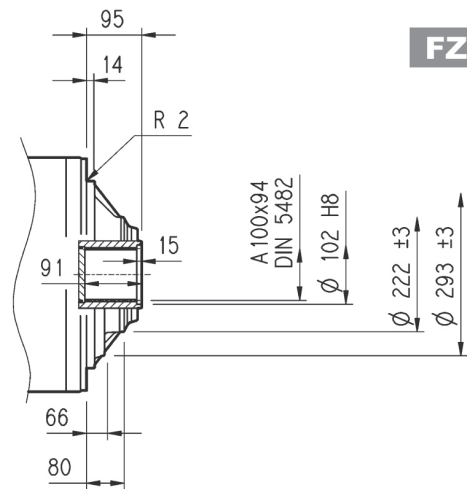
**PC**



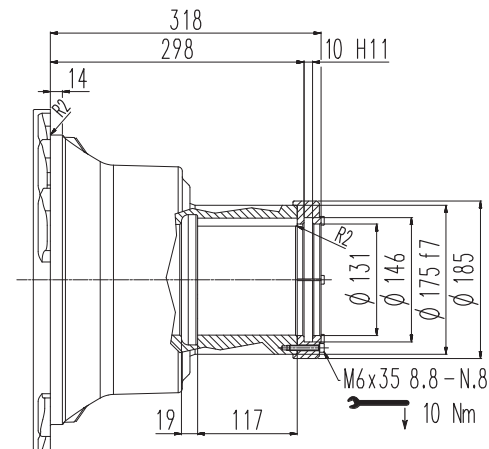
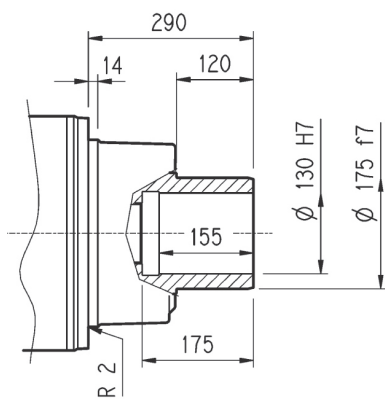
**HZ**



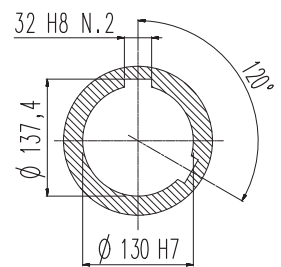
**FZ**



**FP**



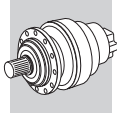
**FDK**



**FP**

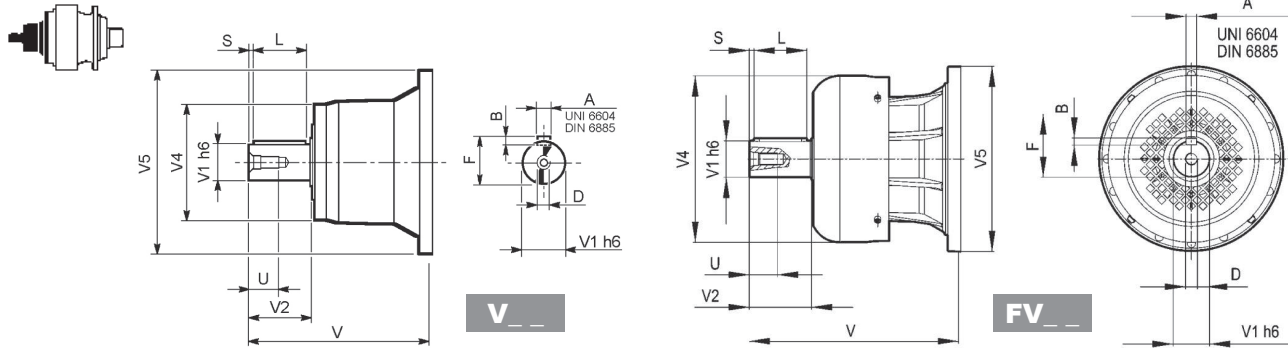
$M_{2max} = 44000\ Nm$





## 310 L

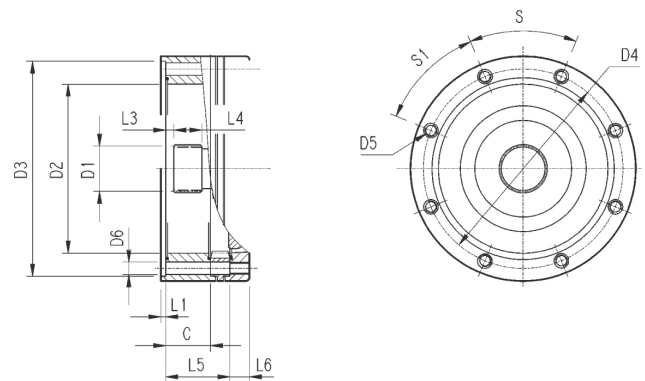
## 310 R



		V	V1	V2	V4	V5	A	B	F	L	S	D	U
310 L1	V10B	377	80	130	200	400	22	14	85	110	10	M16	36
	FV10B	457	80	130	347.5	400	22	14	85	110	10	M16	36
310 L2	V06B	307	60	105	155	292	18	11	64	90	7.5	M16	36
	FV06B	357	60	105	309	292	18	11	64	90	7.5	M16	36
310 L3	V05B	239	48	82	155	245	14	9	51.5	70	6	M16	36
	FV05B	276	48	82	219.5	244	14	9	51.5	70	6	M16	36
310 L4	V01A	137.5	24	36	120	186	8	7	27	30	3	M8	19
	V01B	158	38	58	120	186	10	8	41	50	4	M12	28
310 R2 (B) (C)	V06B	307	60	105	155	292	18	11	64	90	7.5	M16	36
	FV06B	357	60	105	309	292	18	11	64	90	7.5	M16	36
310 R3-R4	V01A	137.5	24	36	120	186	8	7	27	30	3	M8	19
	V01B	158	38	58	120	186	10	8	41	50	4	M12	28

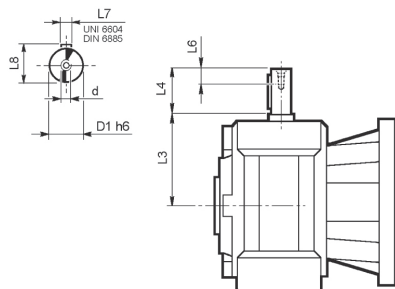
## 310 L

## 310 R

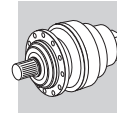


		C	D1	D2	D3	D4	D5	D6	L1	L2	L3	L4	L5	L6	S	S1	Input
310 L1	V9AC	88	70x64 DIN 5482	200	282 H7	266	M12 n°12	—	4	22	11	32	—	—	45°	45°	C
310 L2	V9AB	45	58x53 DIN 5482	195	236 H7	222	M10 n°12	—	4	18	11	22	—	—	45°	22.5°	B
310 L3	V9AA	37	40x36 DIN 5482	140	178 H7	165	M10 n°8	—	4	18	9	18	—	—	45°	45°	A
310 L4	V9AA	37	40x36 DIN 5482	140	178 H7	165	M10 n°8	11	4	—	9	18	53	18	45°	45°	A
310 R2 (B) (C)	V9AA	45	58x53 DIN 5482	195	236 H7	222	M10 n°12	—	4	18	11	22	—	—	45°	22.5°	B
310 R3-R4	V9AA	37	40x36 DIN 5482	140	178 H7	165	M10 n°8	11	4	—	9	18	37	18	45°	45°	A

## 3/V 10 L



	D1 h6	L3	L4	L6	L7	L8	d
3/V 10 L3 HS	35	185	65	20	10	38	M8
3/V 10 L4 HS	25	144	50	19	8	28	M8

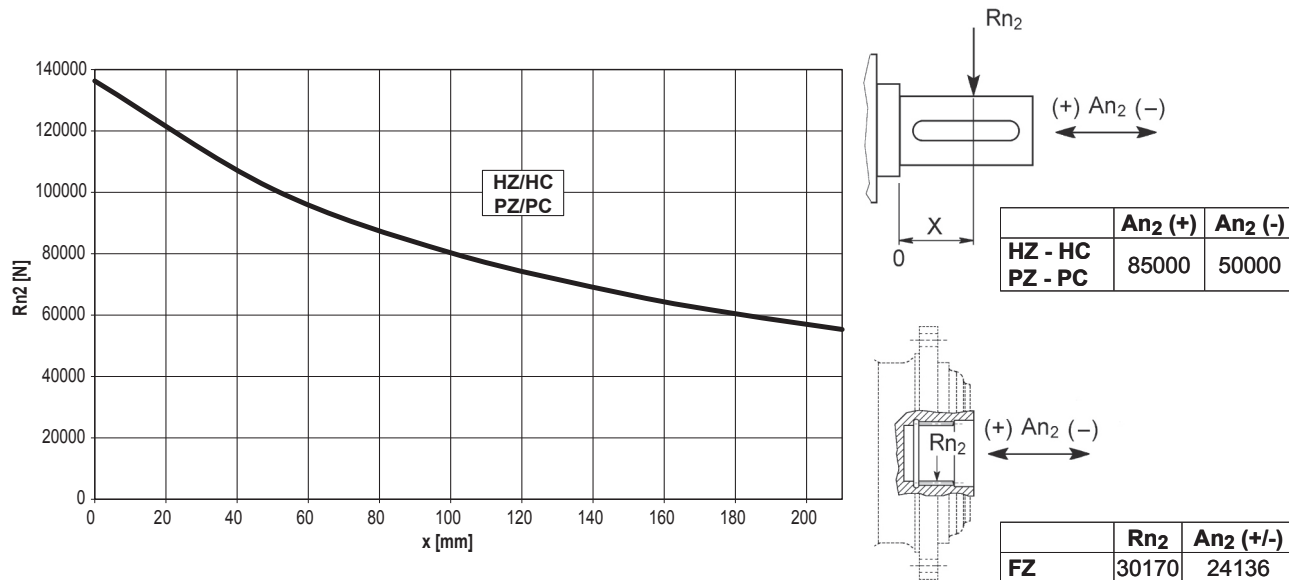


**310 L**

**310 R**

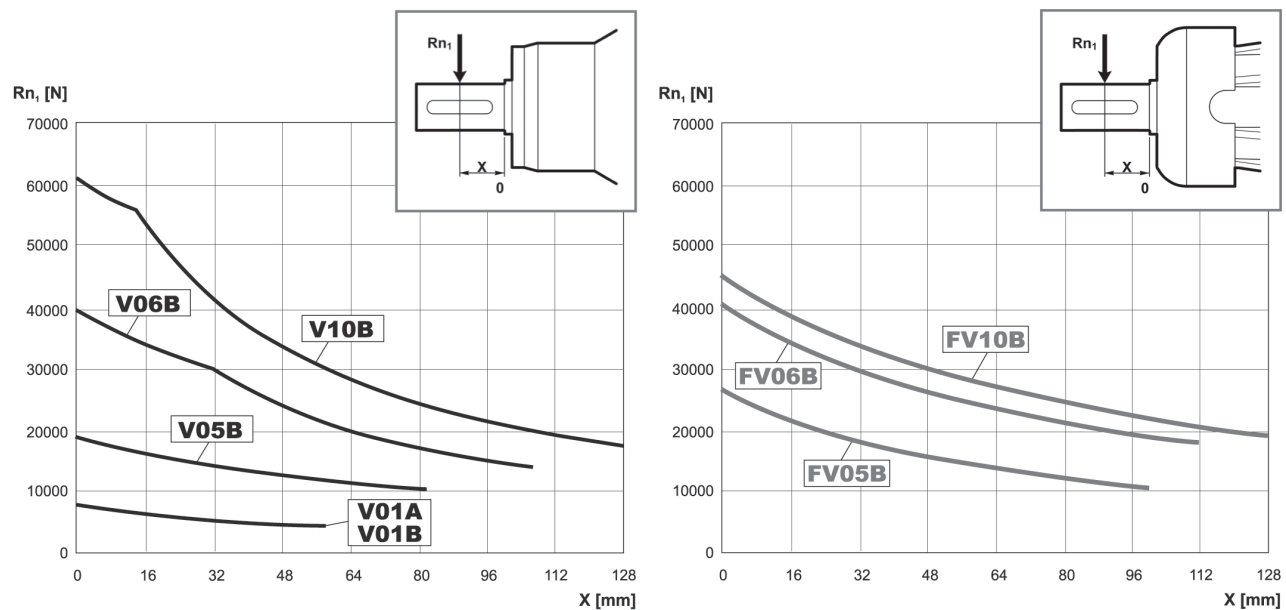
**3/V 10 L**

Допустимые радиальные и осевые нагрузки на выходной вал с  $F_{h2}: n_2 \cdot h = 100\ 000$



Поправочный коэффициент $f_{h2}$ для валов	$F_{h2} = n_2 \cdot h$							
	$f_{h2}$	FZ	10000	25000	50000	100000	500000	1000000
		HZ - HC - PZ - PC	2.15	1.59	1.26	1.00	0.58	0.46
		1.27	1.27	1.23	1.00	0.62	0.50	

Допустимые радиальные нагрузки на входной вал с  $F_{h1}: n_1 \cdot h = 250\ 000$

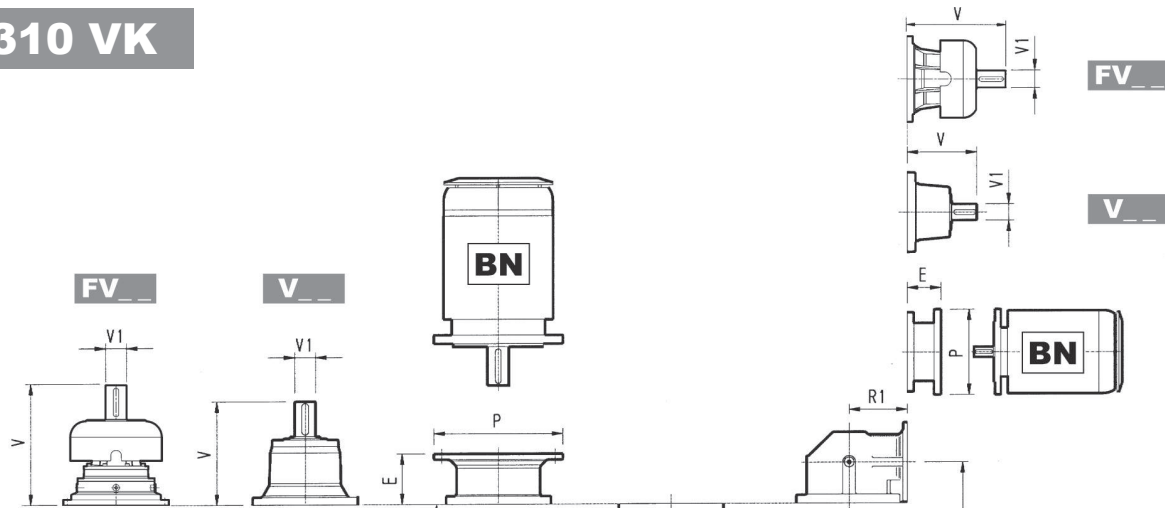


Поправочный коэффициент $f_{h1}$ для валов	$F_{h1} = n_1 \cdot h$	250000	500000	1000000	2000000	5000000	10000000
	$f_{h1}$	1	0.79	0.63	0.50	0.37	0.29



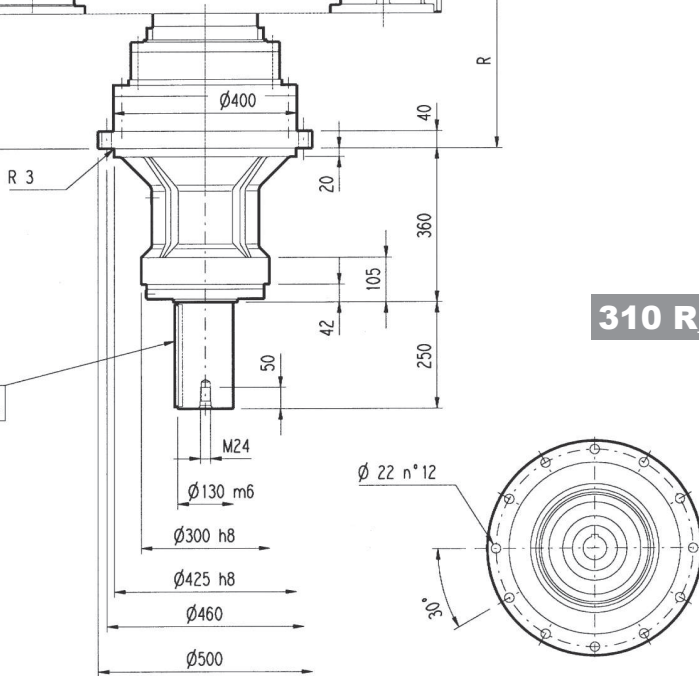


# 310 VK



# 310 L\_VK

A 32x18x240  
UNI 6604-69 / DIN 6885



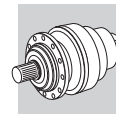
# 310 R\_VK

	L	Kg	Speaker Icon						Valve Icon					
			V	V1	Kg	V	V1	Kg	V	V1	Kg	V	V1	Kg
310 L1	107	200	377	80	50	—	—	—	457	80	63	—	—	—
310 L2	243	230	307	60	23	—	—	—	357	60	28	—	—	—
310 L3	308	240	239	48	15	—	—	—	276	48	17	—	—	—
310 L4	361	245	137.5	24	6	158	38	7	—	—	—	—	—	—

	P71		P80		P90		P100		P112		P132		P160		P180		P200		P225		P250	
	E	P	E	P	E	P	E	P	E	P	E	P	E	P	E	P	E	P	E	P	E	P
310 L1	—	—	—	—	—	—	—	—	—	—	—	—	—	—	—	—	271	400	301	450	281	550
310 L2	—	—	—	—	—	—	—	—	—	—	—	152	350	153	350	183	400	212	450	193	550	
310 L3	—	—	—	—	—	—	—	—	—	114	300	144	350	144	350	174	400	—	—	—	—	
310 L4	65	160	84	200	84	200	94	250	94	250	114	300	144	350	—	—	—	—	—	—	—	

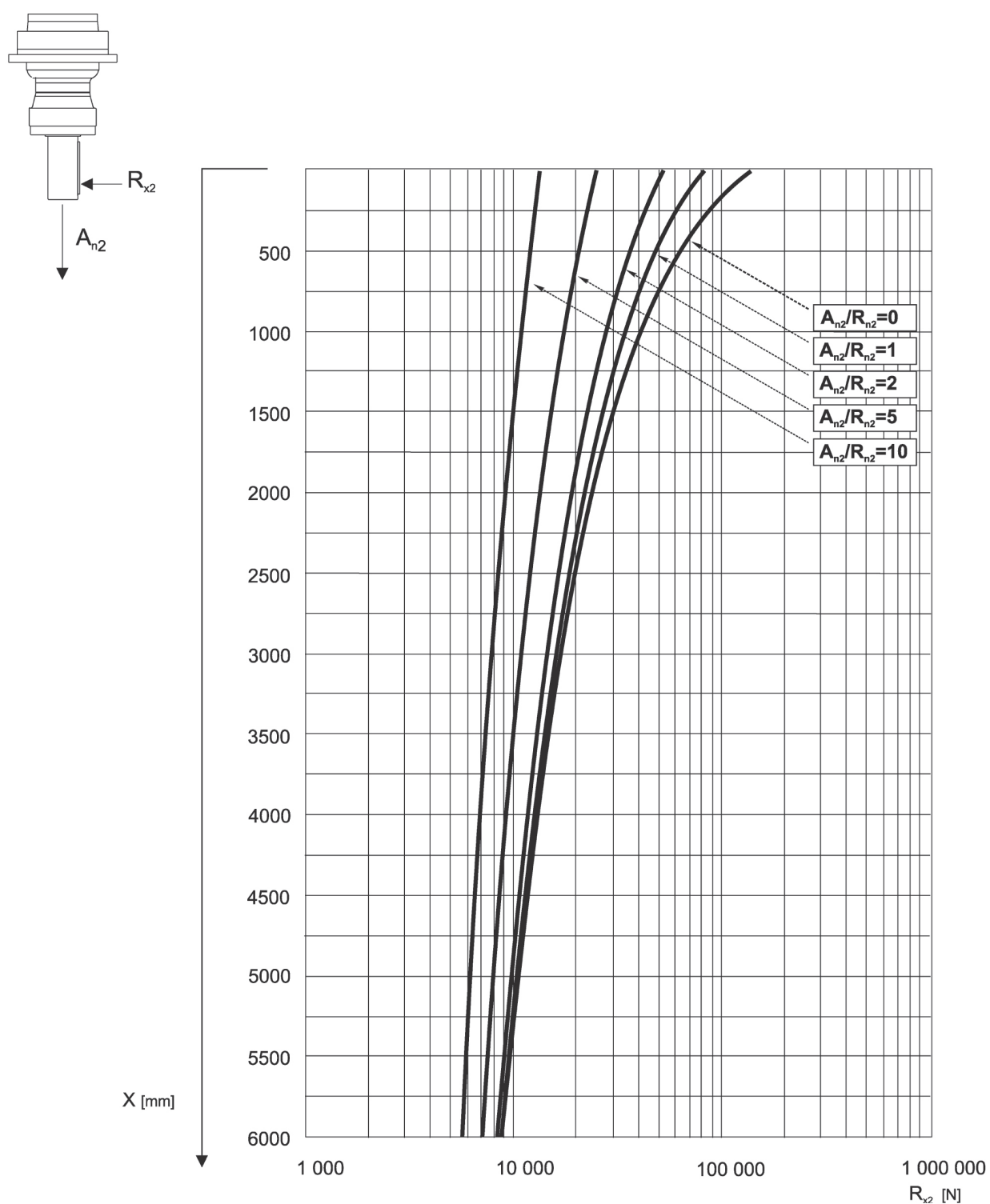
	R	R1	Kg	Speaker Icon						Valve Icon					
				V	V1	Kg	V	V1	Kg	V	V1	Kg	V	V1	Kg
310 R2 (B)	315	345	320	307	60	23	—	—	—	357	60	28	—	—	—
310 R2 (C)	333	390	340	307	60	23	—	—	—	357	60	28	—	—	—
310 R3	380	140	250	137.5	24	6	158	38	7	—	—	—	—	—	—
310 R4	400	140	260	137.5	24	6	158	38	7	—	—	—	—	—	—

	P71		P80		P90		P100		P112		P132		P160		P180		P200		P225	
	E	P	E	P	E	P	E	P	E	P	E	P	E	P	E	P	E	P	E	P
310 R2 (B)	—	—	—	—	—	—	—	—	—	—	—	—	—	—	152	350	182	400	212	450
310 R2 (C)	—	—	—	—	—	—	—	—	—	114	300	152	350	152	350	182	400	212	450	
310 R3	65	160	84	200	84	200	94	250	94	250	114	300	144	350	—	—	—	—	—	
310 R4	65	160	84	200	84	200	94	250	94	250	114	300	144	350	—	—	—	—	—	



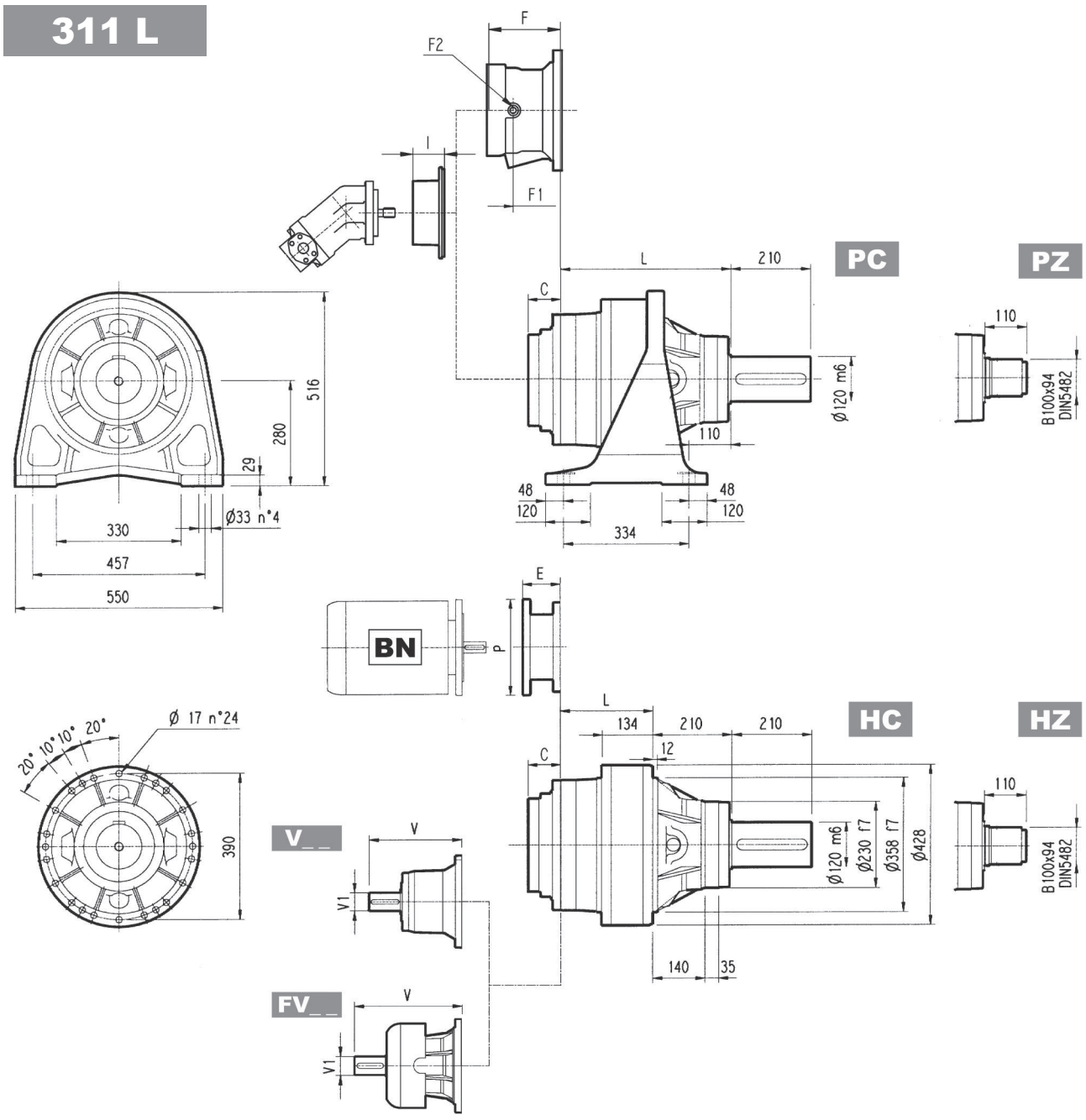
## 310 VK

Схема ниже позволяет выполнить расчет допустимой радиальной нагрузки  $R_{x2}$  на выходной вал редуктора при приложении радиальной силы на расстоянии  $x$  от плеча вала.  
Кривые отражают значения, полученные отношением осевой нагрузки  $A_{n2}$  к радиальной нагрузке  $R_{n2}$ , при  $n_2 = 10 \text{ мин}^{-1}$  и теоретической сроке службы 10 000 часов.



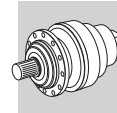


# 311 L

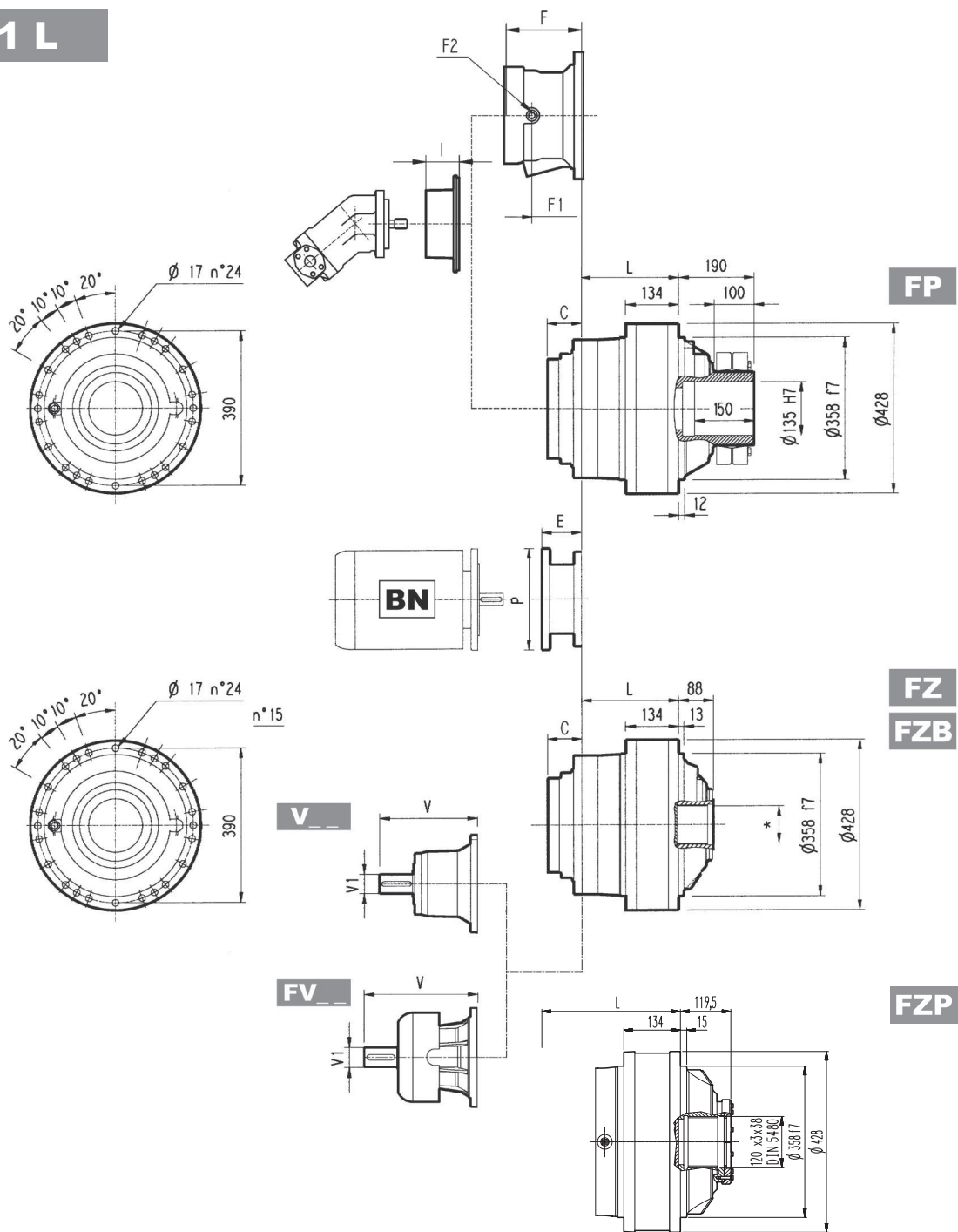


	L				Kg			
	PC - PZ	HC - HZ	FZ - FZP	FP	PC - PZ	HC - HZ	FZ - FZP	FP
311 L1	325	115	115	115	250	180	160	170
311 L2	458	248	248	248	295	225	205	215
311 L3	547	337	337	337	307	237	217	227
311 L4	612	402	402	402	314	244	224	234

	V			V1			Kg			C	Input	I	F			Type	Input	Kg		
	V	V1	Kg	V	V1	Kg	V	V1	Kg				F	F1	F2					
311 L1	348	80	55	—	—	—	456	80	85	—	—	—	81	D	—	—	—	—	—	
311 L2	315	80	35	313	60	28	375	80	48	363	60	34	51	B	201	153	1/4 G	6	B	28
311 L3	239	48	15	—	—	—	276	48	17	—	—	—	37	A	145	95	1/4 G	5	A	16
311 L4	137.5	24	6	158	38	7	—	—	—	—	—	—	37	A	105	65	1/4 G	4	A	10



# 311 L



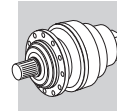
**FZB**  $M_{2max} = 66900 \text{ Nm}$

**FP**  $M_{2max} = 55000 \text{ Nm}$

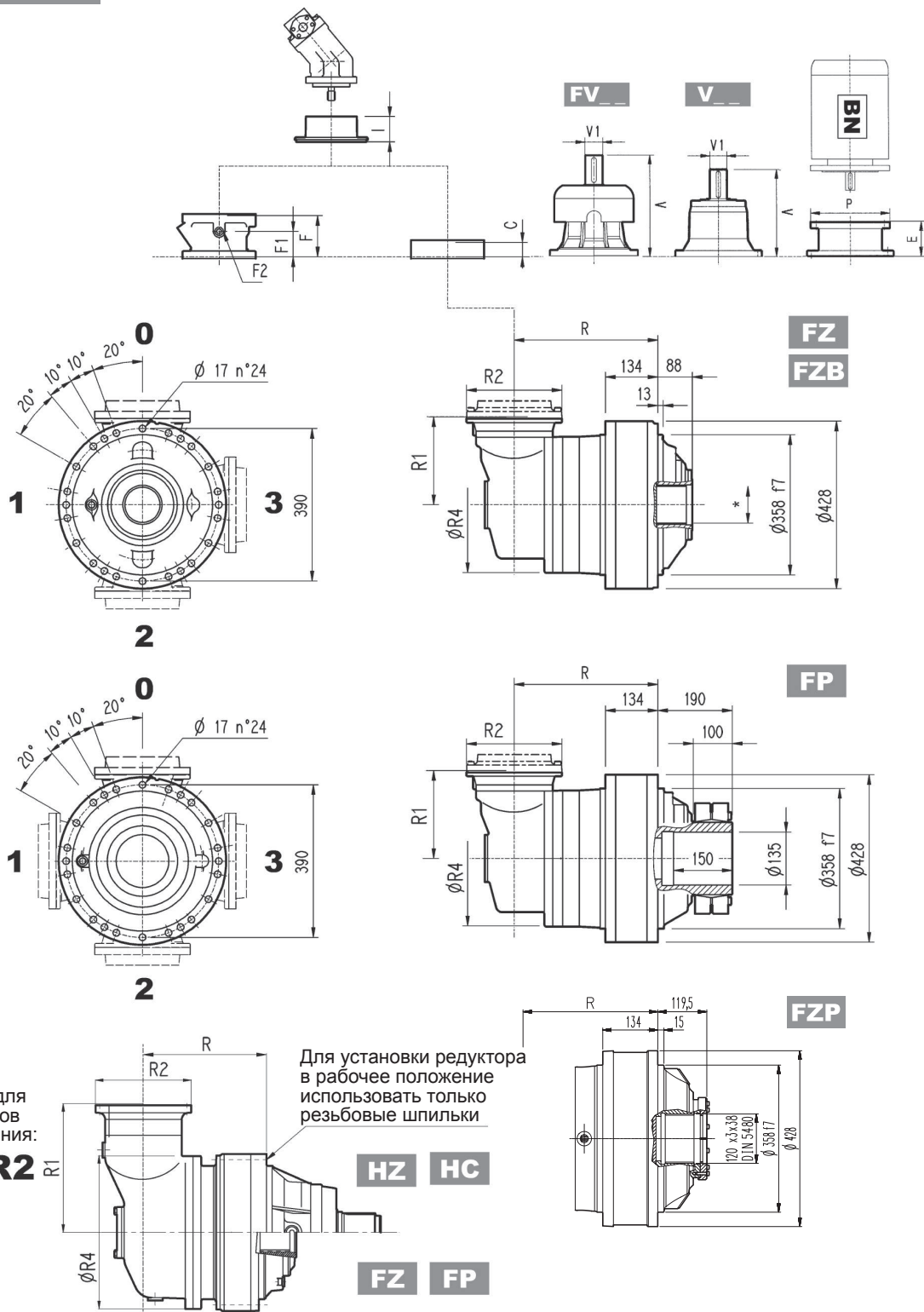
\* Размеры см. на странице 354

	P71		P80		P90		P100		P112		P132		P160		P180		P200		P225		P250	
	E	P	E	P	E	P	E	P	E	P	E	P	E	P	E	P	E	P	E	P	E	P
311 L2	—	—	—	—	—	—	—	—	—	—	—	—	—	—	195	350	186	400	216	450	216	550
311 L3	—	—	—	—	—	—	—	—	—	—	114	300	144	350	144	350	174	400	—	—	—	—
311 L4	65	160	84	200	84	200	94	250	94	250	114	300	144	350	—	—	—	—	—	—	—	—





# 311 R



**FZB**  $M_{2max} = 66900 \text{ Nm}$

**FP**  $M_{2max} = 55000 \text{ Nm}$

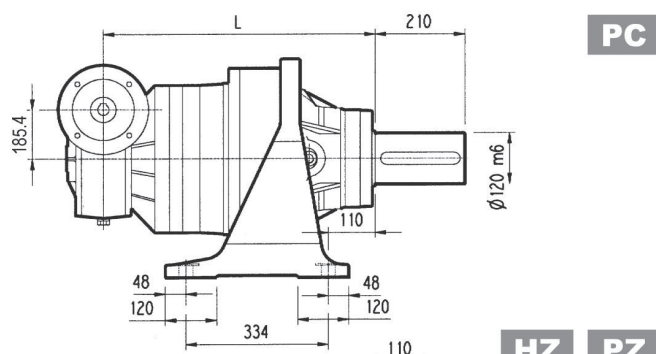
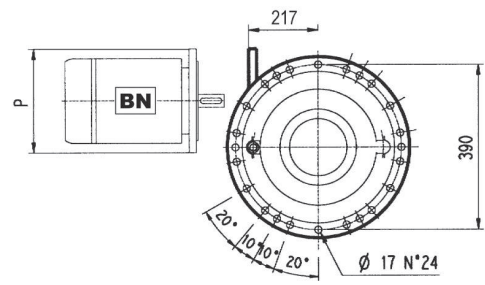
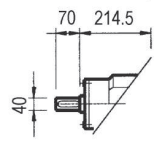
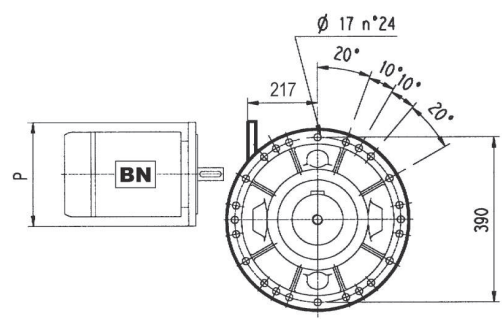
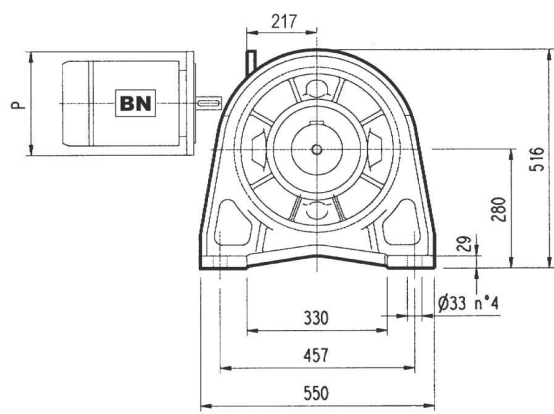
\* Размеры см. на странице 354

	P71		P80		P90		P100		P112		P132		P160		P180		P200		P225		P250		
	E	P	E	P	E	P	E	P	E	P	E	P	E	P	E	P	E	P	E	P	E	P	
311 R2 (B)	—	—	—	—	—	—	—	—	—	—	—	—	—	152	350	182	400	212	450	193	550	—	—
311 R2 (C)	—	—	—	—	—	—	—	—	—	—	—	—	—	152	350	182	400	212	450	193	550	—	—
311 R3	—	—	—	—	—	—	—	—	—	—	114	300	144	350	144	350	174	400	—	—	—	—	—
311 R4	65	160	84	200	84	200	94	250	94	250	114	300	144	350	—	—	—	—	—	—	—	—	—

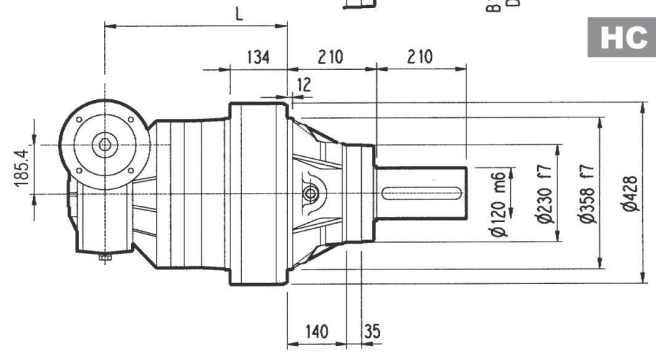




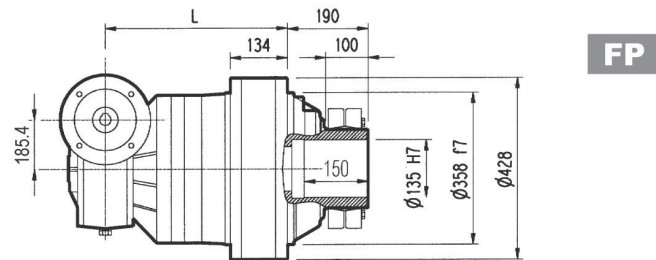
# 3/V 11 L3



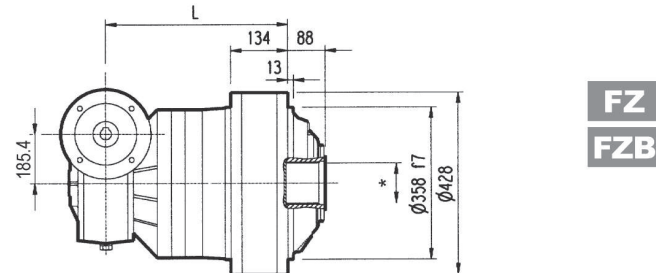
**HZ PZ**



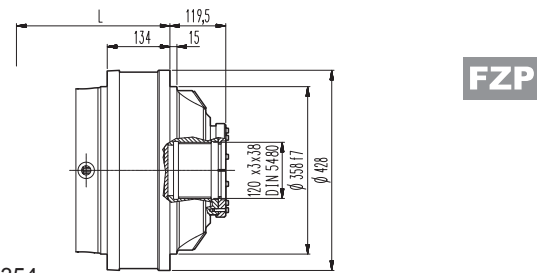
**HC**



**FP**



**FZ FZB**



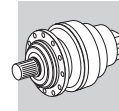
**FZP**

**FZB**  $M_{2max} = 66900 \text{ Nm}$

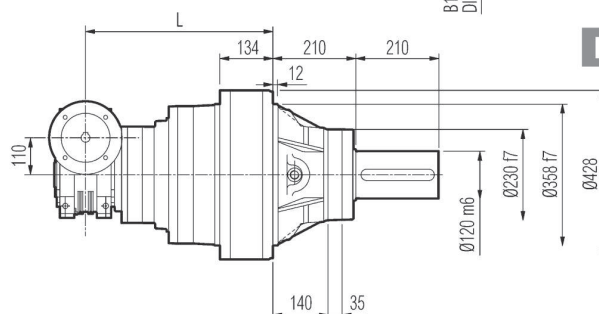
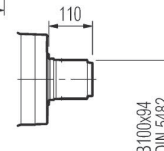
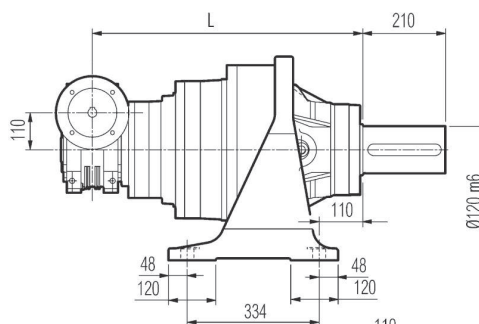
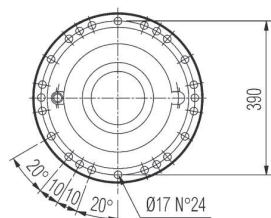
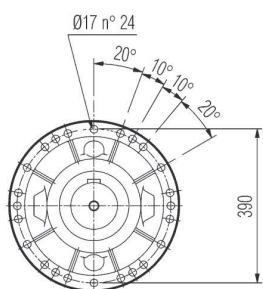
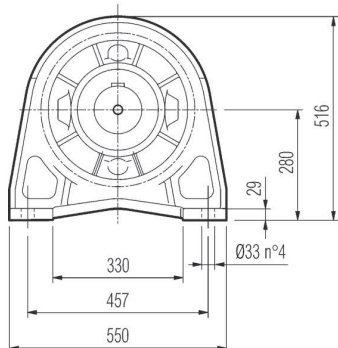
**FP**  $M_{2max} = 55000 \text{ Nm}$

\* Размеры см. на странице 354

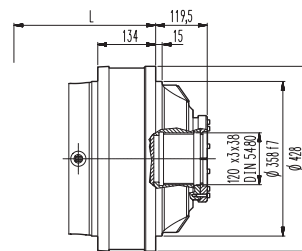
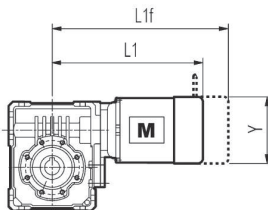
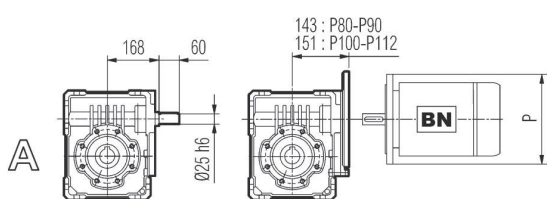
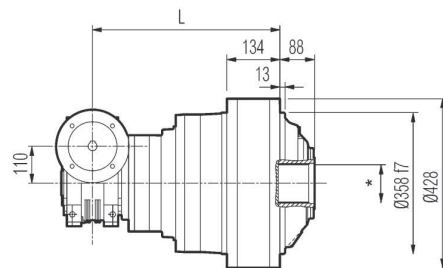
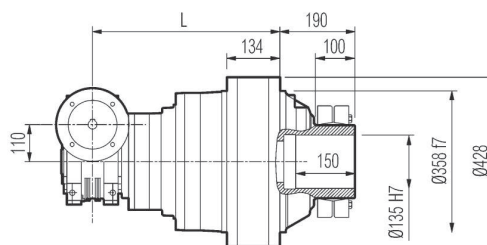
	L				Kg				P80	P90	P100	P112	P132	P160	P180
	PC - PZ	HC - HZ	FZ	FP	PC - PZ	HC - HZ	FZ	FP	P	P	P	P	P	P	P
3/V 11 L3	659	449	449	449	390	320	300	310	—	—	250	250	300	350	350



# 3/V 11 L4



A →



**FZB**

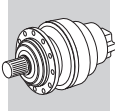
$M_{2max} = 66900 \text{ Nm}$

**FP**

$M_{2max} = 55000 \text{ Nm}$

\* Размеры см. на странице 354

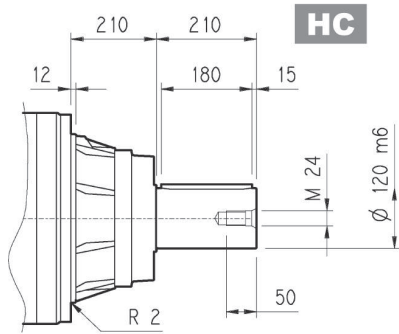
3/V 11 L4	L				Kg								
	PC - PZ	HC - HZ	FZ - FZP	FP	PC - PZ	HC - HZ	FZ - FZP	FP					
	707	497	497	497	340	270	250	260					
	P80 P	P90 P	P100 P	P112 P	S2 + M2S			S3 + M3S			S3 + M3L		
3/V 11 L4	200	200	250	250	L1	L1f	Y	L1	L1f	Y	L1	L1f	Y
					364	440	156	407	503	193	439	530	193



# 311 L

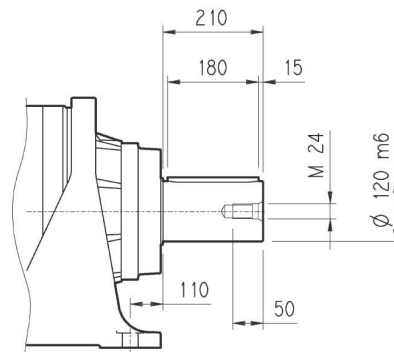
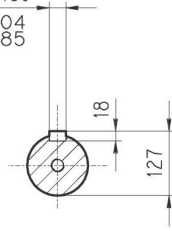
# 311 R

# 3/V 11 L

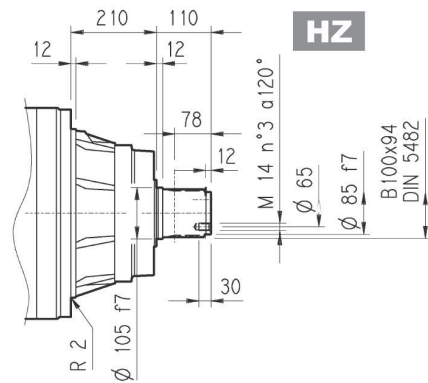


**HC**

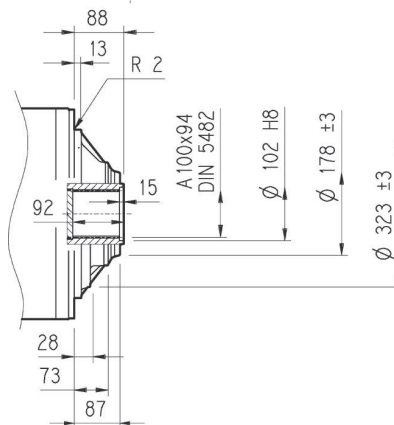
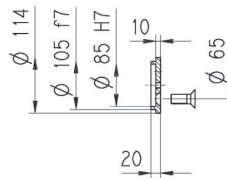
A 32x18x180  
UNI 6604  
DIN 6885



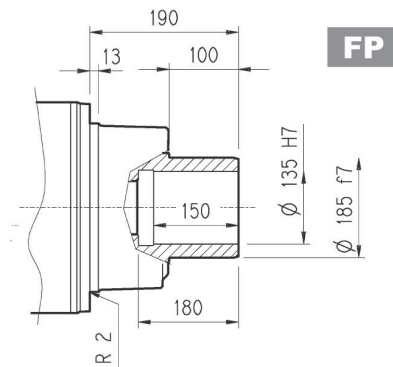
**PC**



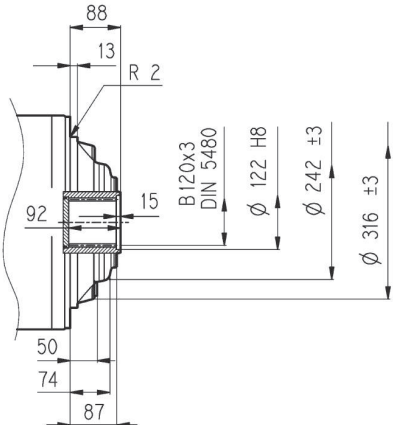
**HZ**



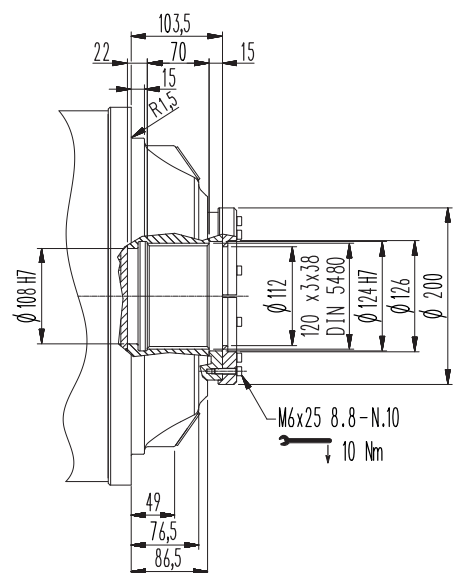
**FZ**



**FP**



**FZB**

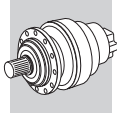


**FZP**

**FZB**  $M_{2max} = 66900 \text{ Nm}$

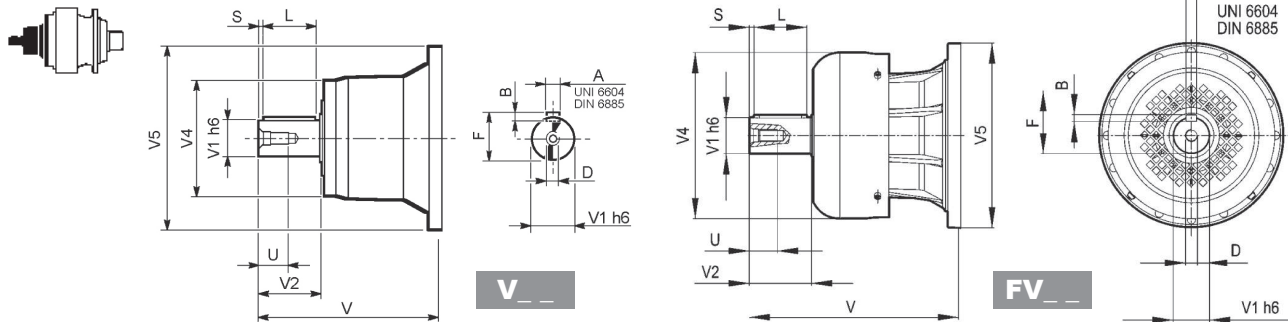
**FP**  $M_{2max} = 55000 \text{ Nm}$





## 311 L

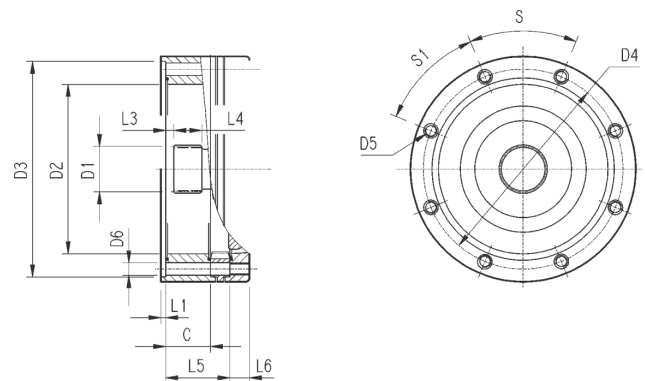
## 311 R



		V	V1	V2	V4	V5	A	B	F	L	S	D	U
311 L1	V11B	348	80	130	200	428	22	14	85	110	10	M16	36
	FV11B	456	80	130	347.5	428	22	14	85	110	10	M16	36
311 L2	V07B	315	80	130	200	345	22	14	85	110	10	M16	36
	FV07B	375	80	130	347.5	348	22	14	85	110	10	M16	36
	V07A	313	60	105	155	345	18	11	64	90	7.5	M16	36
311 L3	FV07A	363	60	105	309	348	18	11	64	90	7.5	M16	36
	V05B	239	48	82	155	245	14	9	51.5	70	6	M16	36
311 L4	FV05B	276	48	82	219.5	244	14	9	51.5	70	6	M16	36
	V01A	137.5	24	36	120	186	8	7	27	30	3	M8	19
311 R2 (B)(C)	V01B	158	38	58	120	186	10	8	41	50	4	M12	28
	V06B	307	60	105	155	292	18	11	64	90	7.5	M16	36
311 R3	FV06B	357	60	105	309	292	18	11	64	90	7.5	M16	36
	V05B	239	48	82	155	245	14	9	51.5	70	6	M16	36
311 R4	FV05B	276	48	82	219.5	244	14	9	51.5	70	6	M16	36
	V01A	137.5	24	36	120	186	8	7	27	30	3	M8	19
	V01B	158	38	58	120	186	10	8	41	50	4	M12	28

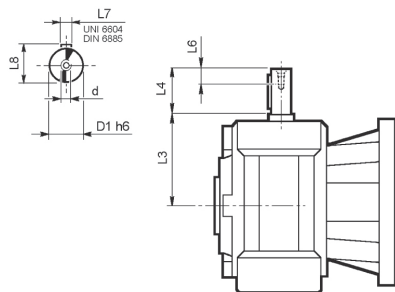
## 311 L

## 311 R

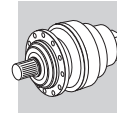


		C	D1	D2	D3	D4	D5	D6	L1	L2	L3	L4	L5	L6	S	S1	Input
311 L1	V9AD	81	80x74 DIN 5482	270	335 H7	314	M16 n°8	—	5	30	8.5	40	—	—	60°	30°	D
311 L2	V9AB	51	58x53 DIN 5482	195	236 H7	222	M10 n°12	—	4	18	11	22	—	—	45°	22.5°	B
311 L3	V9AA	37	40x36 DIN 5482	140	178 H7	165	M10 n°8	—	4	18	9	18	—	—	45°	45°	A
311 L4	V9AA	37	40x36 DIN 5482	140	178 H7	165	M10 n°8	11	4	—	9	18	65	18	45°	45°	A
311 R3	V9AA	37	40x36 DIN 5482	140	178 H7	165	M10 n°8	11	4	18	9	18	—	—	45°	45°	A
311 R2 (B) (C)	V9AB	45	58x53 DIN 5482	195	236 H7	222	M10 n°12	—	4	18	11	22	—	—	45°	22.5°	B
311 R4	V9AA	37	40x36 DIN 5482	140	178 H7	165	M10 n°8	11	4	—	9	18	37	18	45°	45°	A

## 3/V 11 L



	D1 h6	L3	L4	L6	L7	L8	d
3/V 11 L3 HS	40	214.5	70	20	12	43	M8
3/V 11 L4 HS	25	168	60	19	8	28	M8

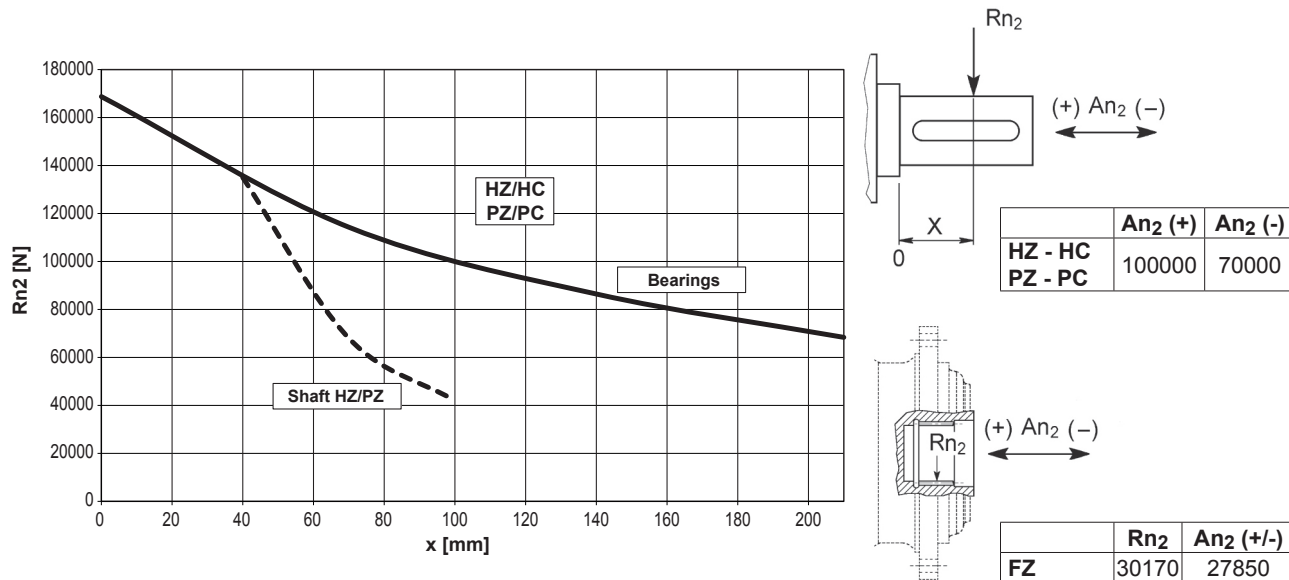


**311 L**

**311 R**

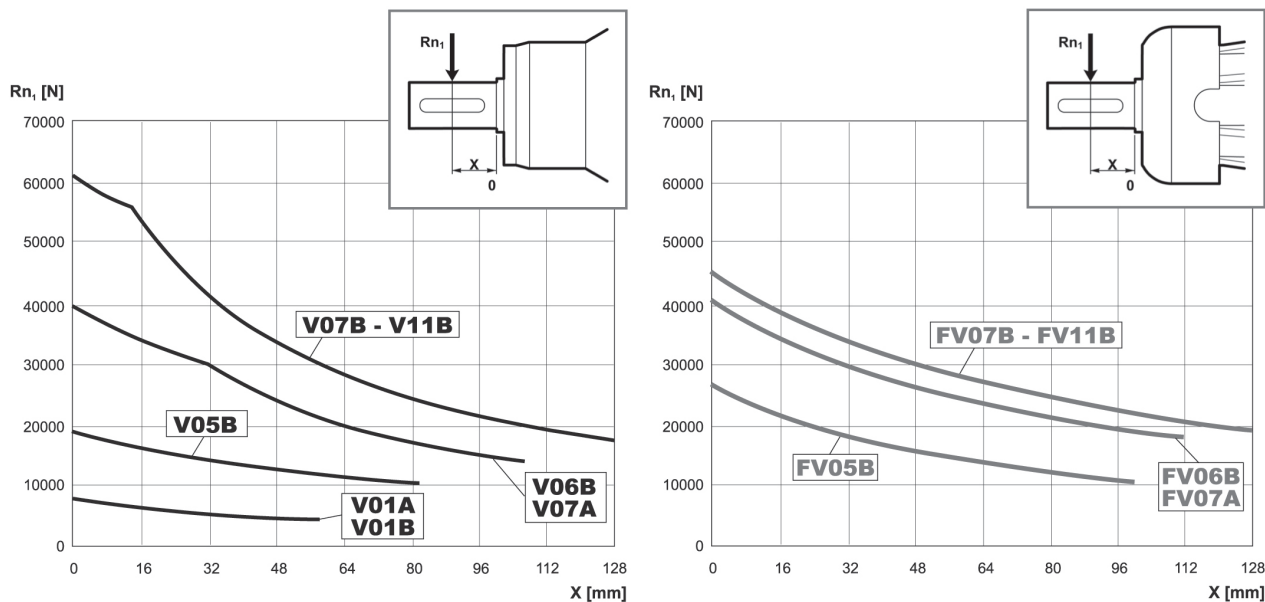
**3/V 11 L**

Допустимые радиальные и осевые нагрузки на выходной вал с  $Fh_2: n_2 \cdot h = 100\ 000$



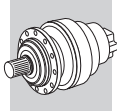
Поправочный коэффициент fh <sub>2</sub> для валов	Fh <sub>2</sub> = n <sub>2</sub> · h						
	fh <sub>2</sub>	10000	25000	50000	100000	500000	1000000
		FZ	2.15	1.59	1.26	1.00	0.58
	HC - PC	1.93	1.52	1.23	1.00	0.62	0.50
	HZ - PZ	1.24	1.00	1.00	1.00	0.62	0.50

Допустимые радиальные нагрузки на входной вал с  $Fh_1: n_1 \cdot h = 250\ 000$

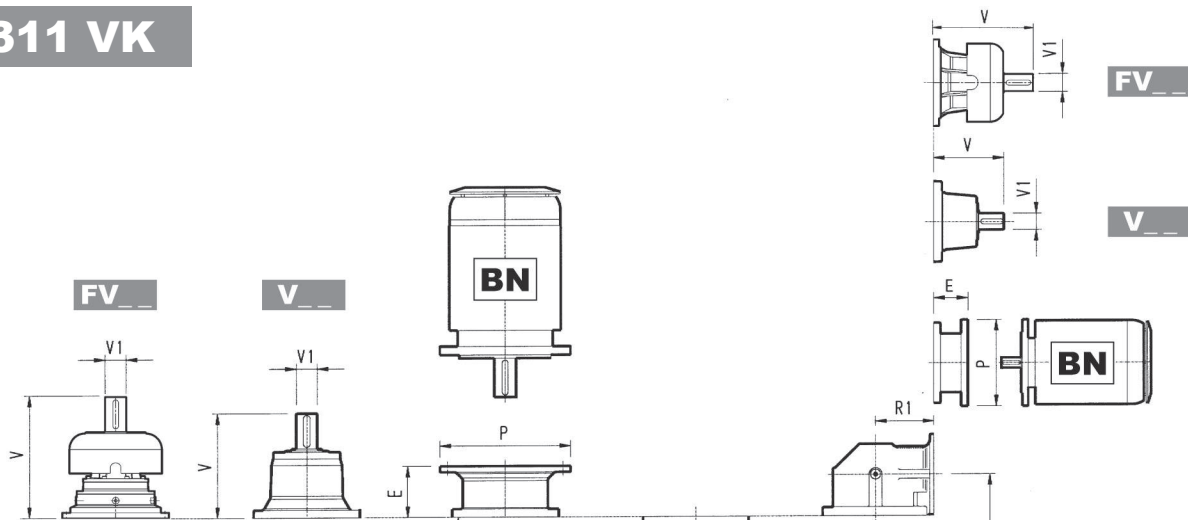


Поправочный коэффициент fh <sub>1</sub> для валов	Fh <sub>1</sub> = n <sub>1</sub> · h						
	fh <sub>1</sub>	250000	500000	1000000	2000000	5000000	10000000
		1	0.79	0.63	0.50	0.37	0.29



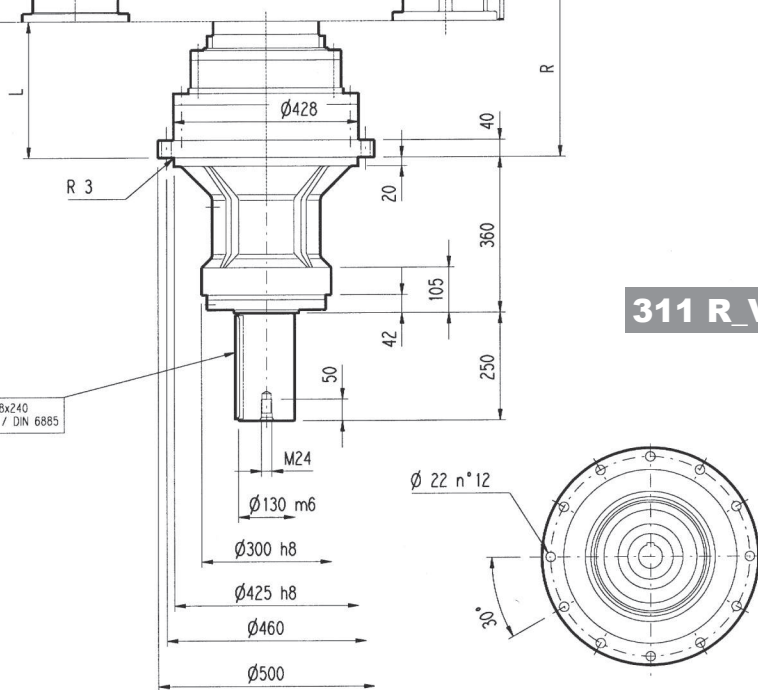


# 311 VK



# 311 L\_VK

A 32x18x240  
UNI 6604-69 / DIN 6885



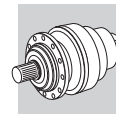
# 311 R\_VK

	L				V				V1				
	E	P	E	P	E	P	E	P	E	P	E	P	
311 L1	129	295	348	80	55	—	—	—	456	80	85	—	—
311 L2	262	340	315	80	35	313	60	—	375	80	48	363	60
311 L3	351	350	239	48	15	—	—	—	276	48	17	—	—
311 L4	416	360	137.5	24	6	158	38	7	—	—	—	—	—

	P71		P80		P90		P100		P112		P132		P160		P180		P200		P225		P250	
	E	P	E	P	E	P	E	P	E	P	E	P	E	P	E	P	E	P	E	P	E	P
311 L2	—	—	—	—	—	—	—	—	—	—	—	—	—	—	195	350	186	400	216	450	216	550
311 L3	—	—	—	—	—	—	—	—	—	—	114	300	144	350	144	350	174	400	—	—	—	—
311 L4	65	160	84	200	84	200	94	250	94	250	114	300	144	350	—	—	—	—	—	—	—	—

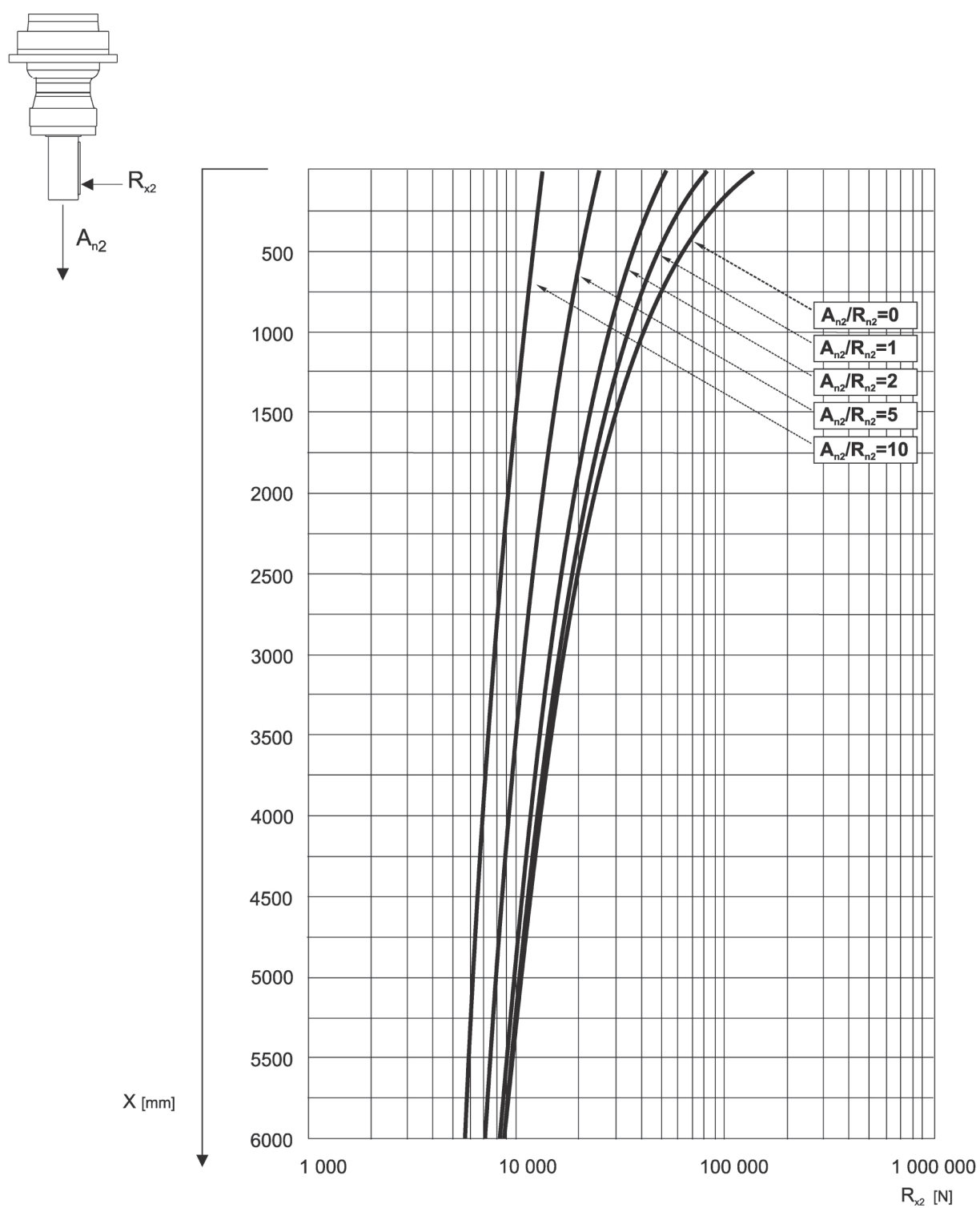
	R		R1		V				V1				
	E	P	E	P	E	P	E	P	E	P	E	P	
311 R2 (B)	354	345	420	307	60	23	—	—	—	357	60	28	—
311 R2 (C)	354	390	430	307	60	23	—	—	—	357	60	28	—
311 R3	381	225	385	239	48	15	—	—	—	276	48	17	—
311 R4	443	140	360	137.5	24	6	158	38	7	—	—	—	—

	P71		P80		P90		P100		P112		P132		P160		P180		P200		P225		P250	
	E	P	E	P	E	P	E	P	E	P	E	P	E	P	E	P	E	P	E	P	E	P
311 R2 (B)	—	—	—	—	—	—	—	—	—	—	—	—	—	—	152	350	182	400	212	450	193	550
311 R2 (C)	—	—	—	—	—	—	—	—	—	—	—	—	—	—	152	350	182	400	212	450	193	550
311 R3	—	—	—	—	—	—	—	—	—	—	114	300	144	350	144	350	174	400	—	—	—	—
311 R4	65	160	84	200	84	200	94	250	94	250	114	300	144	350	—	—	—	—	—	—	—	—



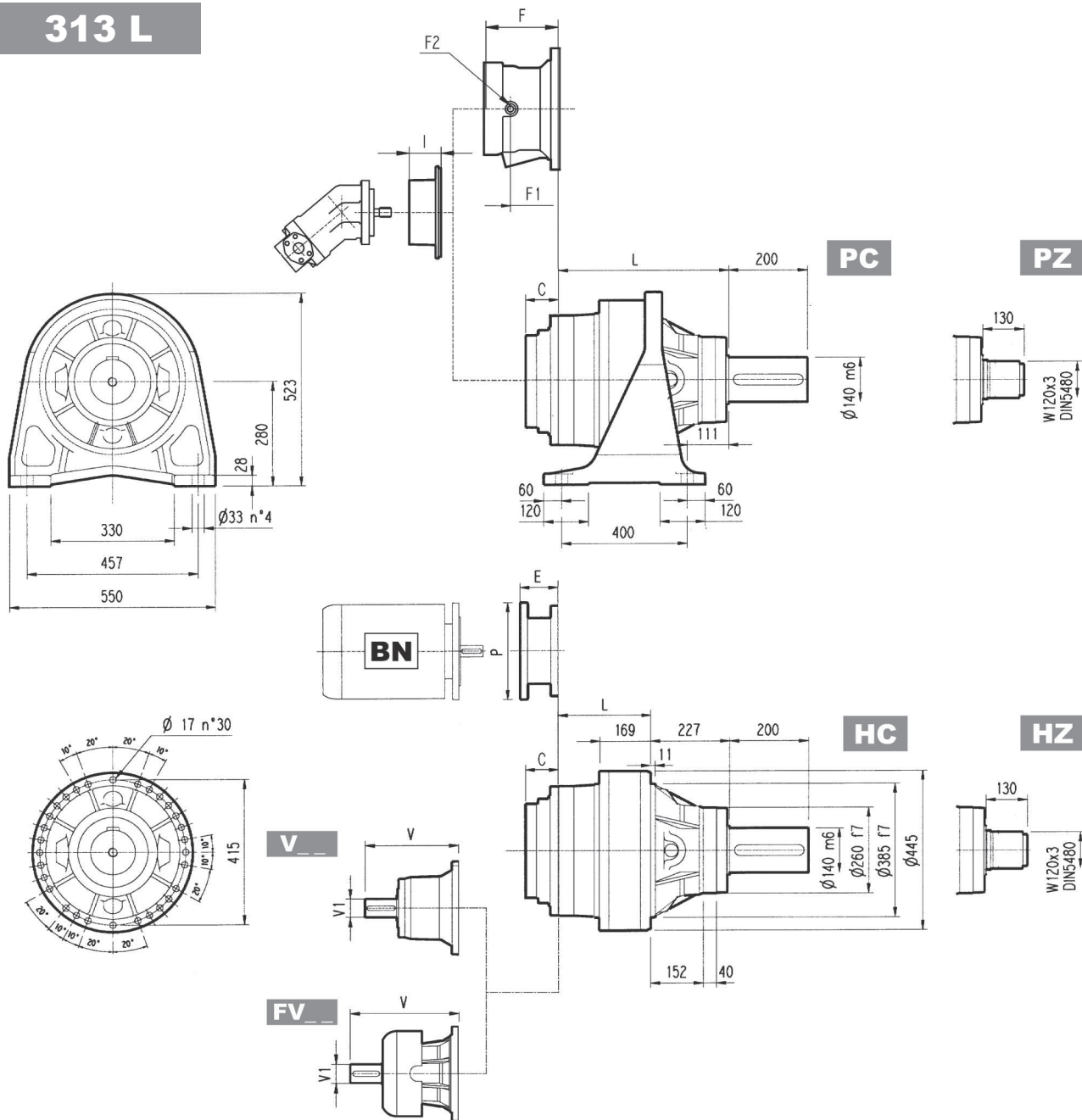
## 311 VK

Схема ниже позволяет выполнить расчет допустимой радиальной нагрузки  $R_{x2}$  на выходной вал редуктора при приложении радиальной силы на расстоянии  $x$  от плеча вала. Кривые отражают значения, полученные отношением осевой нагрузки  $A_{n2}$  к радиальной нагрузке  $R_{n2}$ , при  $n_2 = 10 \text{ мин}^{-1}$  и теоретической сроке службы 10 000 часов.





# 313 L

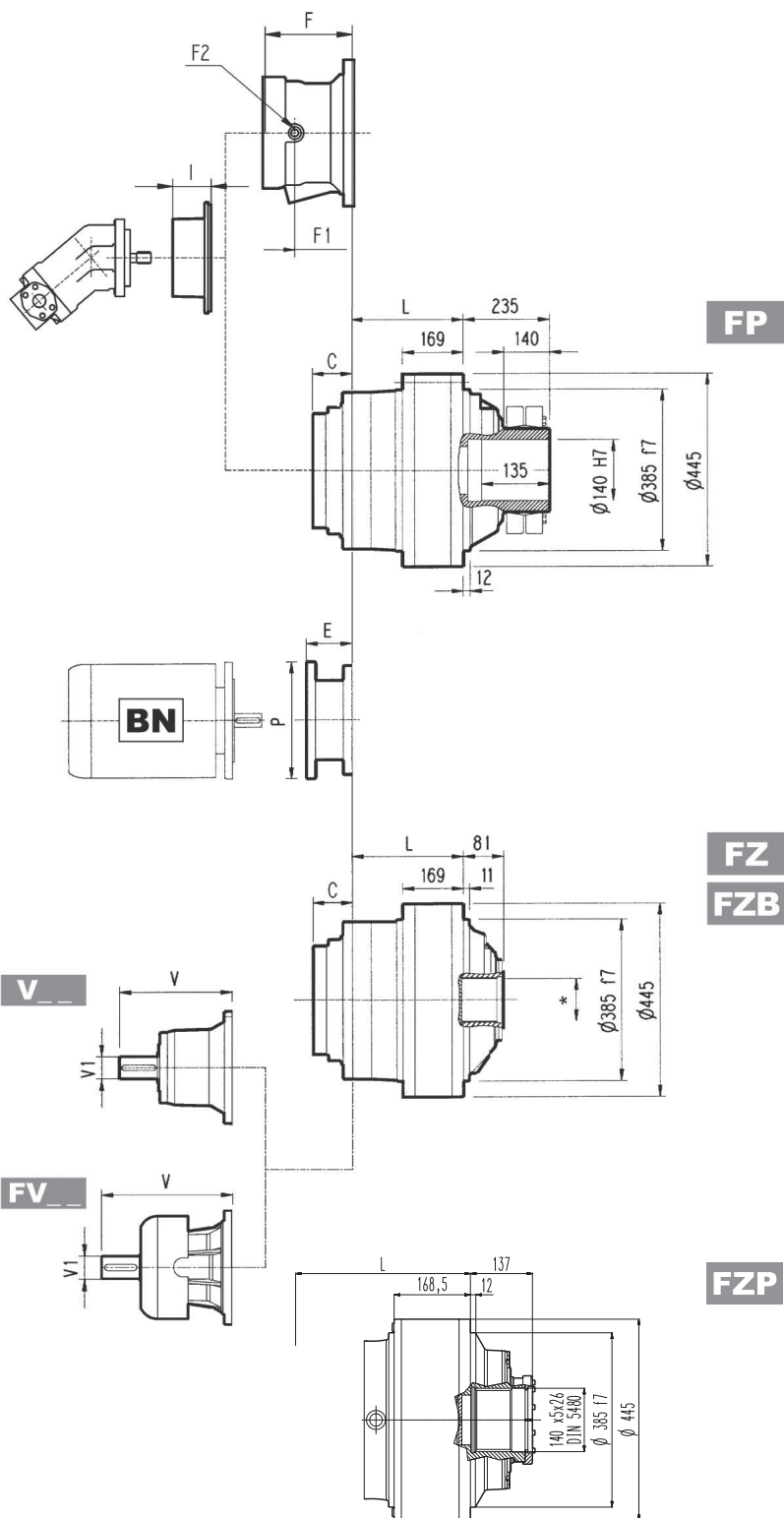
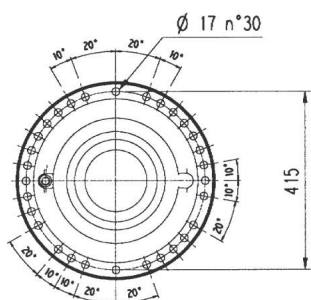
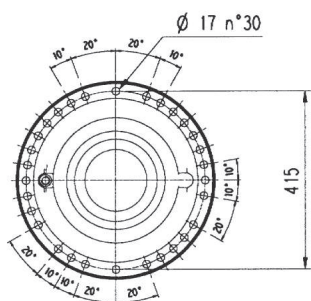


	L				Kg			
	PC - PZ	HC - HZ	FZ - FZP	FP	PC - PZ	HC - HZ	FZ - FZP	FP
313 L1	381	154	154	154	320	230	200	200
313 L2	531	304	304	304	380	290	260	280
313 L3	620	393	393	393	392	302	272	292
313 L4	685	458	458	458	399	309	279	299

	Speaker			Horn			Mounting Bracket			Input			Type			Input					
	V	V1	Kg	V	V1	Kg	V	V1	Kg	V	V1	Kg	C	Input	I	F	F1	F2	Type	Input	Kg
313 L1	343	80	55	—	—	—	451	80	71	—	—	—	76	D	—	—	—	—	—	—	—
313 L2	315	80	35	313	60	28	375	80	48	363	60	34	51	B	201	153	1/4 G	6	B	28	
313 L3	239	48	15	—	—	—	276	48	17	—	—	—	37	A	145	95	1/4 G	5	A	16	
313 L4	137.5	24	6	158	38	7	—	—	—	—	—	—	37	A	105	65	1/4 G	4	A	10	



# 313 L

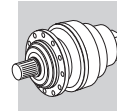


**FP**  $M_{2max} = 79000 \text{ Nm}$

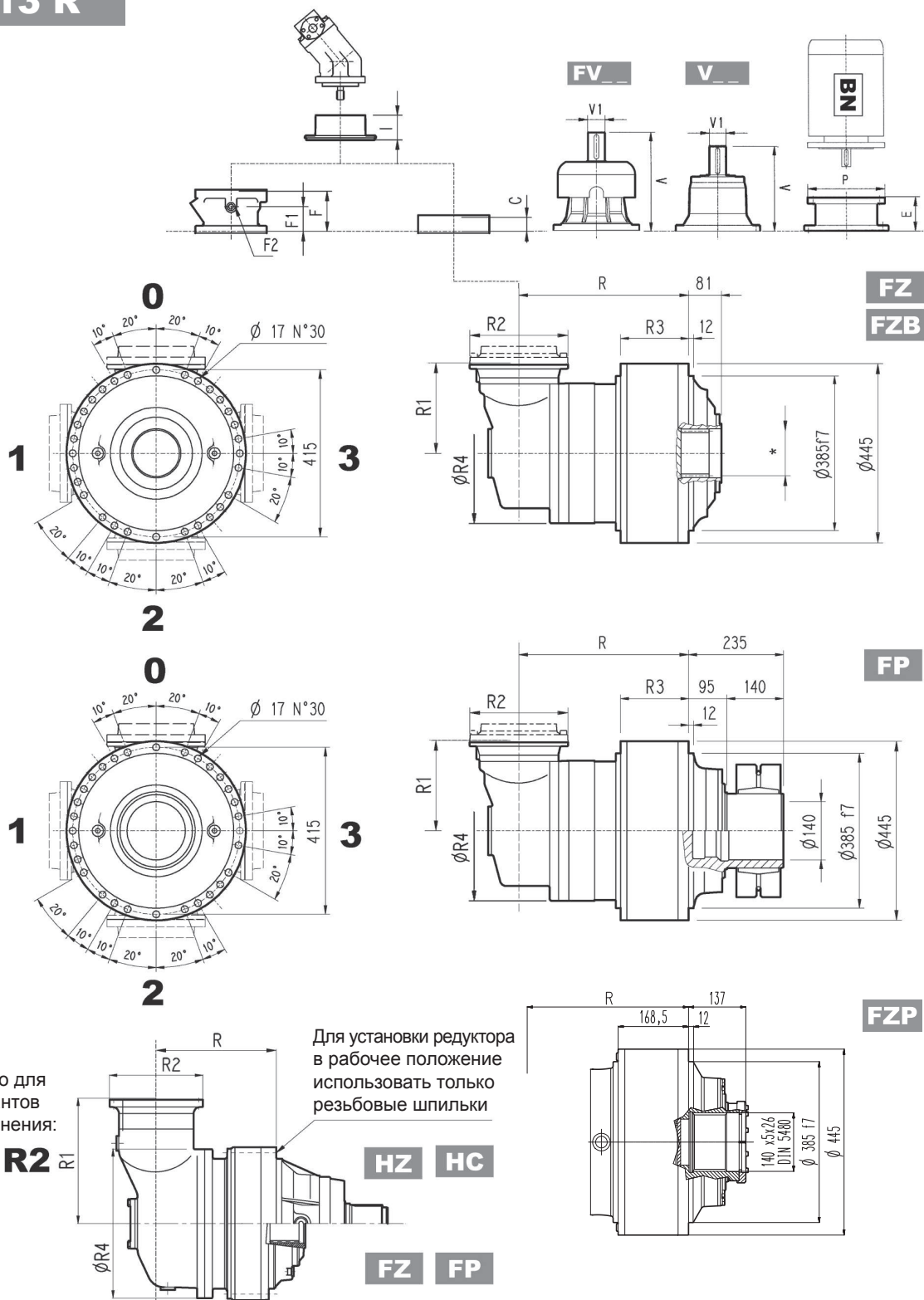
\* Размеры см. на странице 366

	P71		P80		P90		P100		P112		P132		P160		P180		P200		P225		P250	
	E	P	E	P	E	P	E	P	E	P	E	P	E	P	E	P	E	P	E	P	E	P
313 L2	—	—	—	—	—	—	—	—	—	—	—	—	—	—	195	350	186	400	216	450	216	550
313 L3	—	—	—	—	—	—	—	—	—	—	114	300	144	350	144	350	174	400	—	—	—	—
313 L4	65	160	84	200	84	200	94	250	94	250	114	300	144	350	—	—	—	—	—	—	—	—





# 313 R



**FP**  $M_{2max} = 79000 \text{ Nm}$

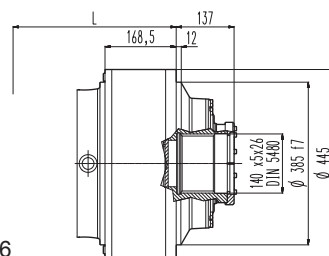
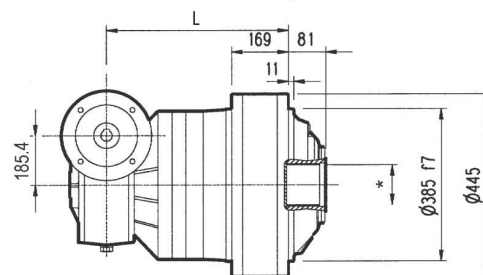
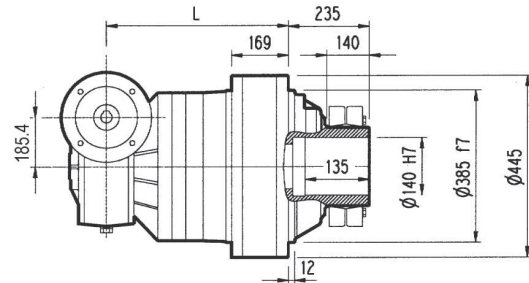
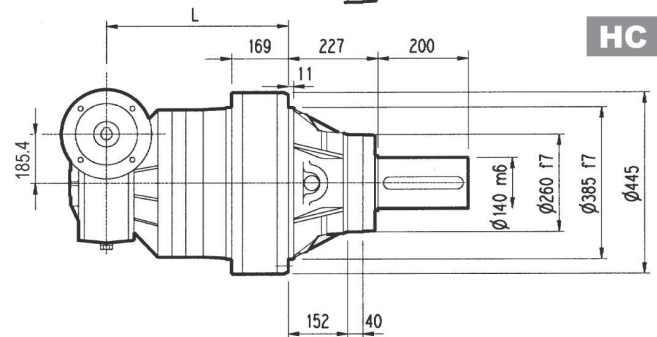
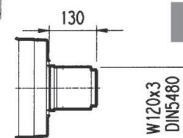
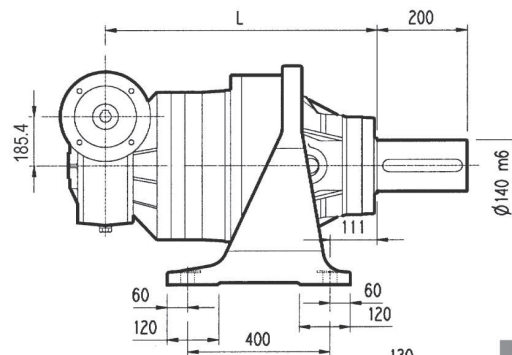
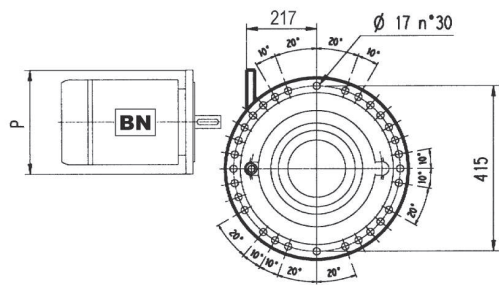
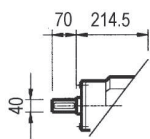
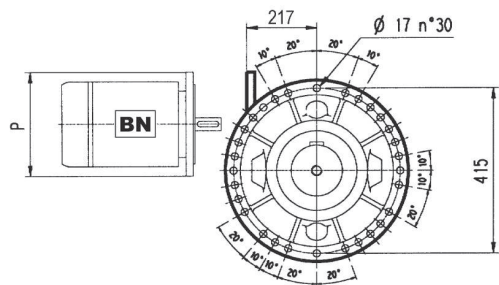
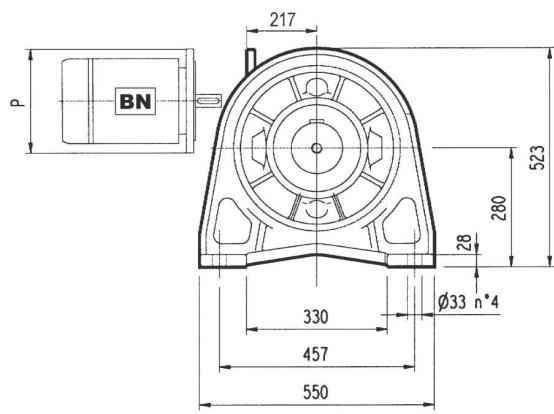
\* Размеры см. на странице 366

	P71		P80		P90		P100		P112		P132		P160		P180		P200		P225		P250		
	E	P	E	P	E	P	E	P	E	P	E	P	E	P	E	P	E	P	E	P	E	P	
313 R2 (B)	—	—	—	—	—	—	—	—	—	—	—	—	—	152	350	182	400	212	450	193	550	—	—
313 R2 (C)	—	—	—	—	—	—	—	—	—	—	—	—	—	152	350	182	400	212	450	193	550	—	—
313 R3	—	—	—	—	—	—	—	—	—	—	114	300	144	350	144	350	174	400	—	—	—	—	—
313 R4	65	160	84	200	84	200	94	250	94	250	114	300	144	350	—	—	—	—	—	—	—	—	—





# 3/V 13 L3

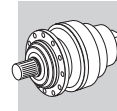


**FP**

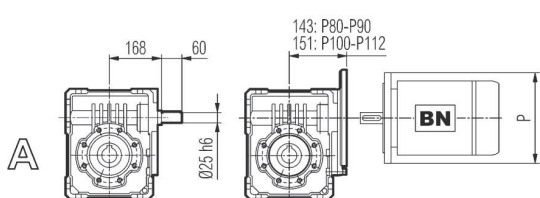
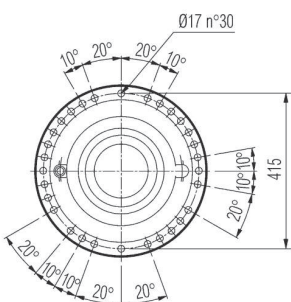
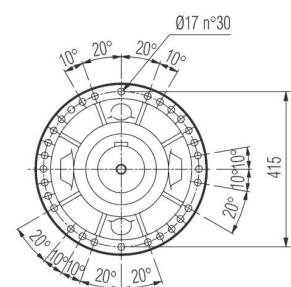
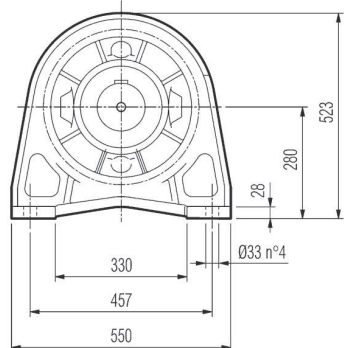
**M<sub>2max</sub> = 79000 Nm**

\* Размеры см. на странице 366

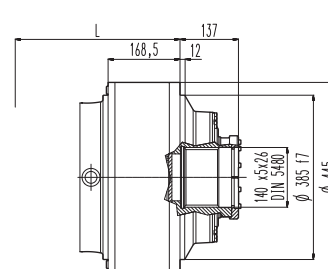
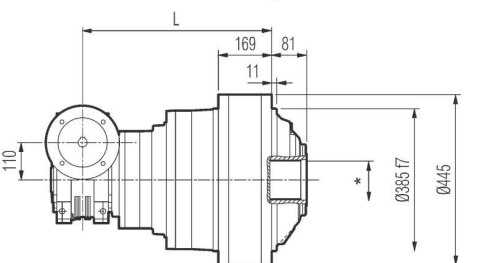
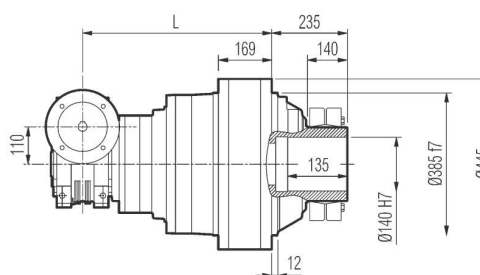
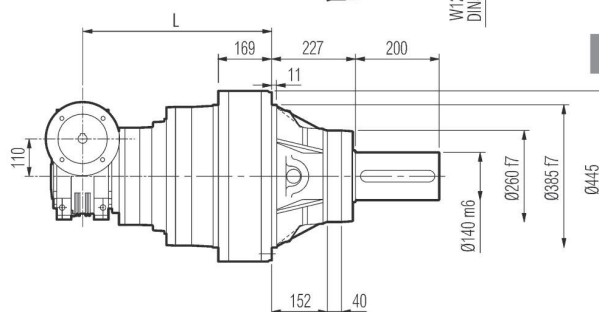
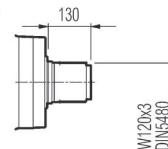
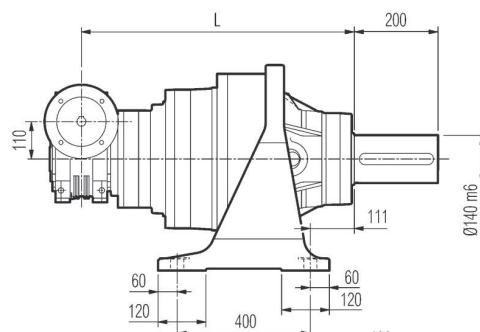
	L				Kg	P80	P90	P100	P112	P132	P160	P180			
	PC - PZ	HC - HZ	FZ - FZP	FP									PC - PZ	HC - HZ	FZ - FZP
3/V 13 L3	732	505	505	505	475	385	355	375	—	—	250	250	300	350	350



# 3/V 13 L4



A →



**PC**

**HZ PZ**

**HC**

**FP**

**FZ**

**FZB**

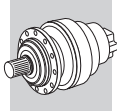
**FZP**

**FP**

**M<sub>2max</sub> = 79000 Nm**

\* Размеры см. на странице 366

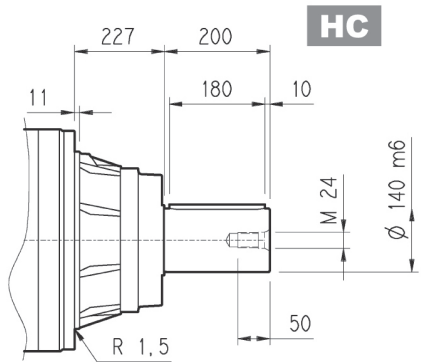
	L				Kg								
	PC - PZ	HC - HZ	FZ - FZP	FP	PC - PZ	HC - HZ	FZ - FZP	FP					
3/V 13 L4	780	553	553	553	425	335	305	325					
	P80	P90	P100	P112	S2 + M2S			S3 + M3S					
	P	P	P	P	L1	L1f	Y	L1	L1f	Y			
3/V 13 L4	200	200	250	250	364	440	156	407	503	193	439	530	193



**313 L**

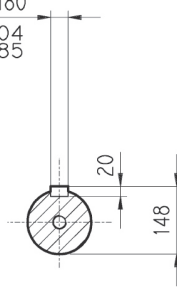
**313 R**

**3/V 13 L**

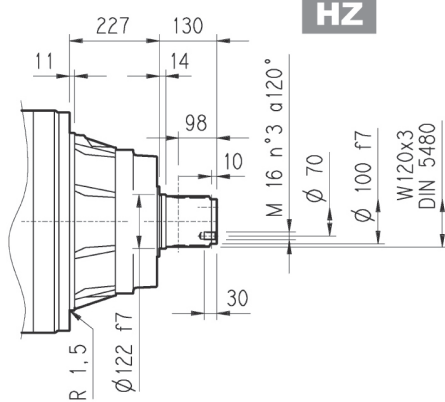
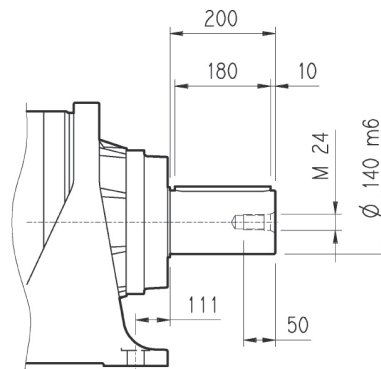


**HC**

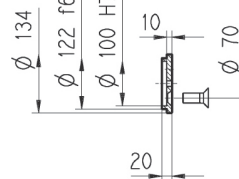
A 36x20x180  
UNI 6604  
DIN 6885



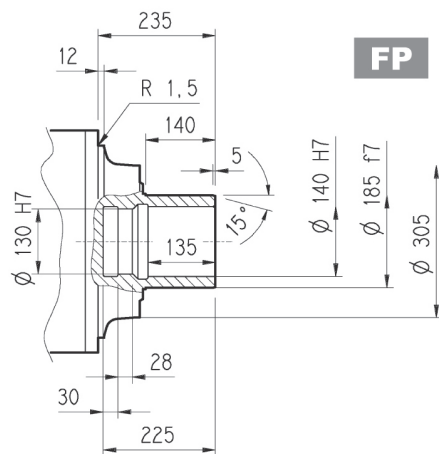
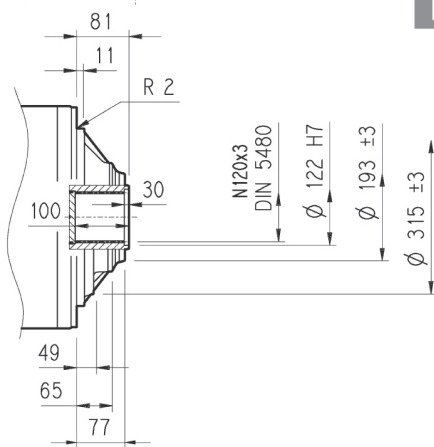
**PC**



**HZ**

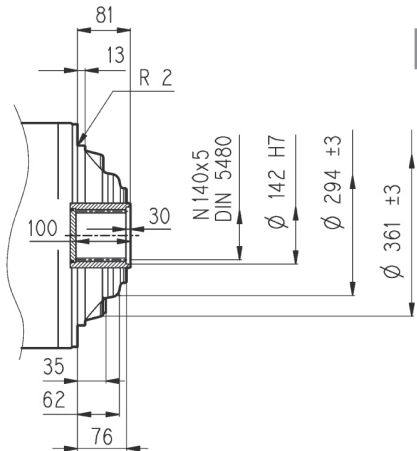


**FZ**

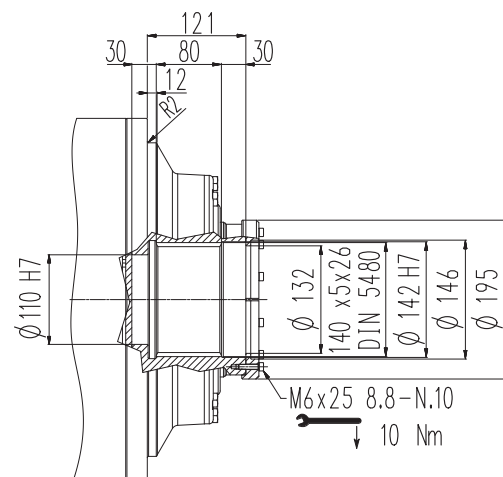


**FP**

**FZB**



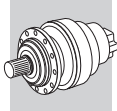
**FZP**



**FP**

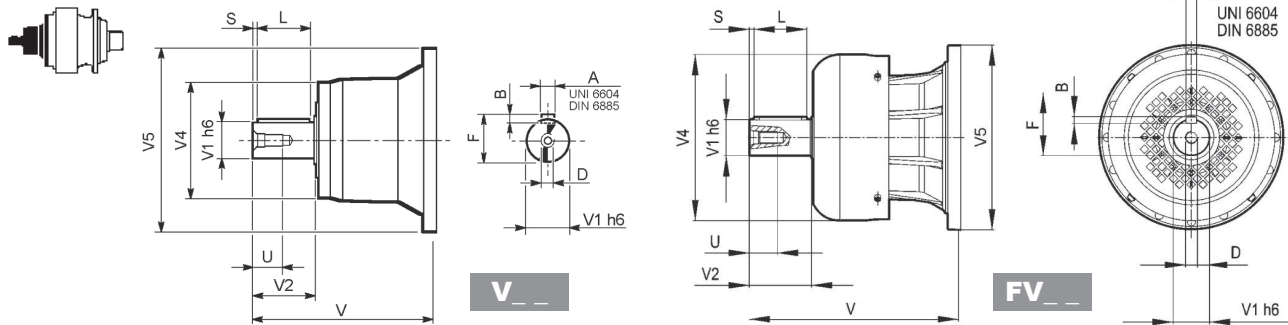
**M<sub>2max</sub> = 79000 Nm**





### 313 L

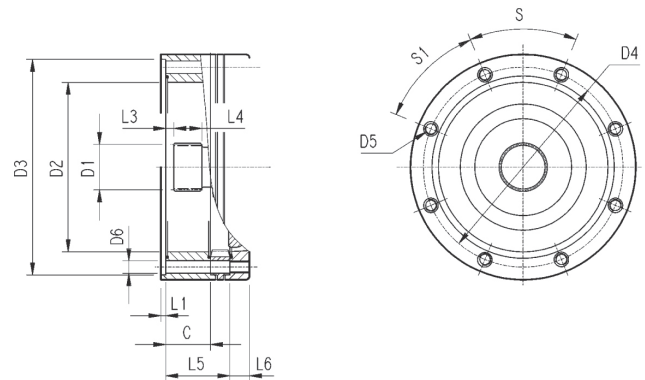
### 313 R



		V	V1	V2	V4	V5	A	B	F	L	S	D	U
313 L1	V11B	343	80	130	200	445	22	14	85	110	10	M16	36
	FV11B	451	80	130	347.5	445	22	14	85	110	10	M16	36
313 L2	V07B	315	80	130	200	345	22	14	85	110	10	M16	36
	FV07B	375	80	130	347.5	348	22	14	85	110	10	M16	36
313 L3	V07A	313	60	105	155	345	18	11	64	90	7.5	M16	36
	FV07A	363	60	105	309	348	18	11	64	90	7.5	M16	36
313 L4	V05B	239	48	82	155	245	14	9	51.5	70	6	M16	36
	FV05B	276	48	82	219.5	244	14	9	51.5	70	6	M16	36
313 L4	V01A	137.5	24	36	120	186	8	7	27	30	3	M8	19
	V01B	158	38	58	120	186	10	8	41	50	4	M12	28
313 R2 (B) (C)	V06B	307	60	105	155	292	18	11	64	90	7.5	M16	36
	FV06B	357	60	105	309	292	18	11	64	90	7.5	M16	36
313 R3	V05B	239	48	82	155	245	14	9	51.5	70	6	M16	36
	FV05B	276	48	82	219.5	244	14	9	51.5	70	6	M16	36
313 R4	V01A	137.5	24	36	120	186	8	7	27	30	3	M8	19
	V01B	158	38	58	120	186	10	8	41	50	4	M12	28

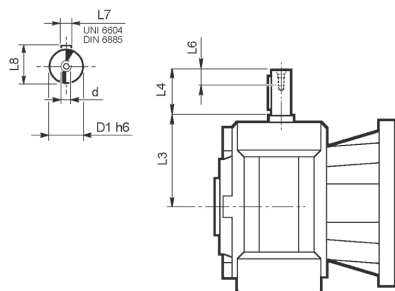
### 313 L

### 313 R

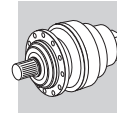


		C	D1	D2	D3	D4	D5	D6	L1	L2	L3	L4	L5	L6	S	S1	Input
313 L1	V9AD	75	80x74 DIN 5482	270	335 H7	314	M16 n°8	—	5	30	9.5	40	—	—	60°	30°	D
313 L2	V9AB	51	58x53 DIN 5482	195	236 H7	222	M10 n°12	—	4	18	11	22	—	—	45°	22.5°	B
313 L3	V9AA	37	40x36 DIN 5482	140	178 H7	165	M10 n°8	—	4	18	9	18	—	—	45°	45°	A
313 L4	V9AA	37	40x36 DIN 5482	140	178 H7	165	M10 n°8	11	4	18	9	18	65	18	45°	45°	A
313 R3	V9AA	37	40x36 DIN 5482	140	178 H7	165	M10 n°8	11	4	18	9	18	—	—	45°	45°	A
313 R2 (B) (C)	V9AB	45	58x53 DIN 5482	195	236 H7	222	M10 n°12	—	4	18	11	22	—	—	45°	22.5°	B
313 R4	V9AA	37	40x36 DIN 5482	140	178 H7	165	M10 n°8	11	4	18	9	18	37	18	45°	45°	A

### 3/V 13 L



	D1 h6	L3	L4	L6	L7	L8	d
3/V 13 L3 HS	40	214.5	70	20	12	43	M8
3/V 13 L4 HS	25	168	60	19	8	28	M8

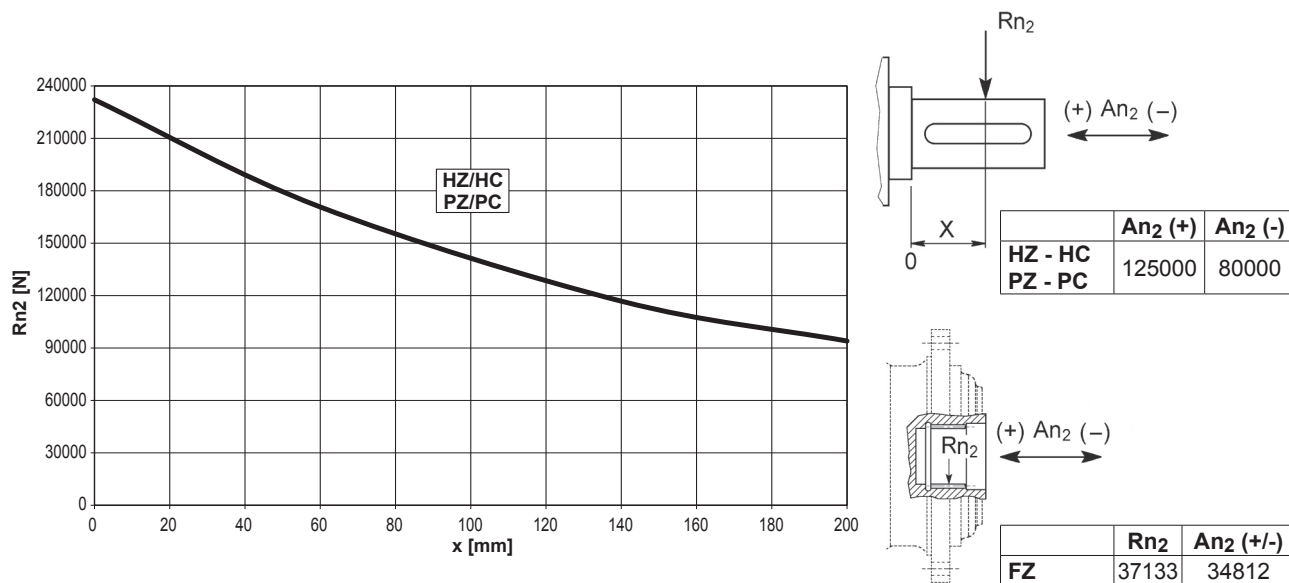


**313 L**

**313 R**

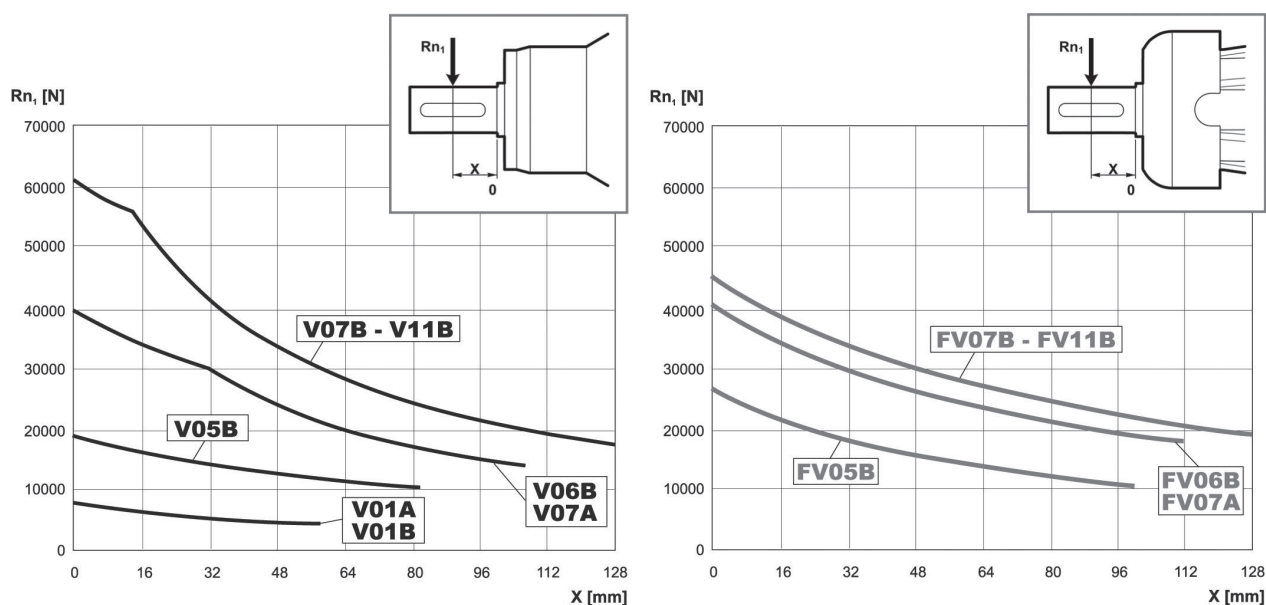
**3/V 13 L**

Допустимые радиальные и осевые нагрузки на выходной вал с  $F_{h2}: n_2 \cdot h = 100\ 000$



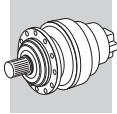
Поправочный коэффициент fh <sub>2</sub> для валов	F <sub>h2</sub> = n <sub>2</sub> · h							
		10000	25000	50000	100000	500000	1000000	
	fh <sub>2</sub>	FZ	2.15	1.59	1.26	1.00	0.58	0.46
		HZ - HC - PZ - PC	1.32	1.20	1.20	1.00	0.62	0.50

Допустимые радиальные нагрузки на входной вал с  $F_{h1}: n_1 \cdot h = 250\ 000$

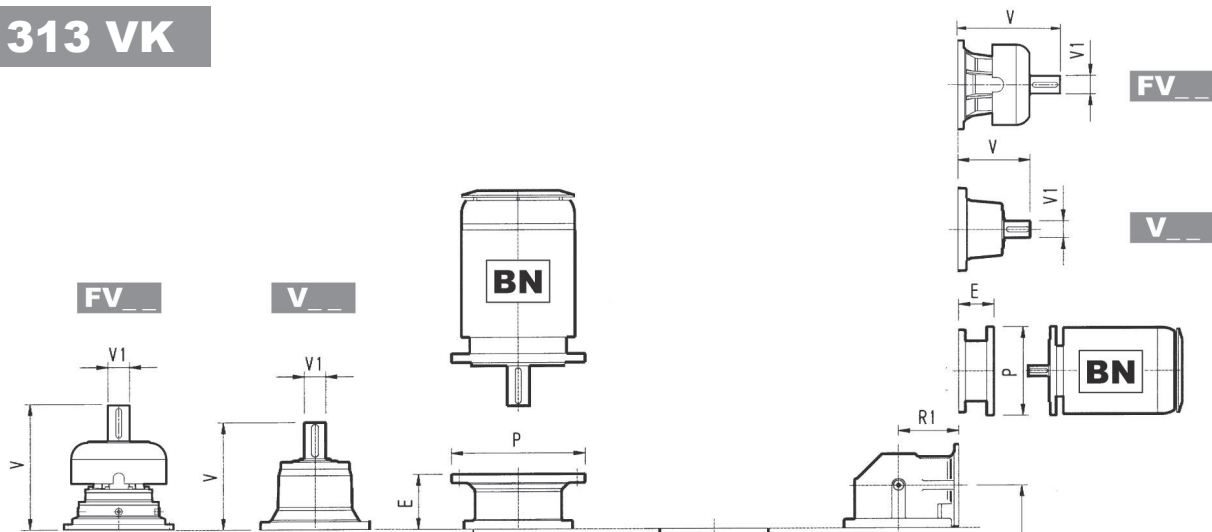


Поправочный коэффициент fh <sub>1</sub> для валов	F <sub>h1</sub> = n <sub>1</sub> · h						
	fh <sub>1</sub>	250000	500000	1000000	2000000	5000000	10000000
		1	0.79	0.63	0.50	0.37	0.29





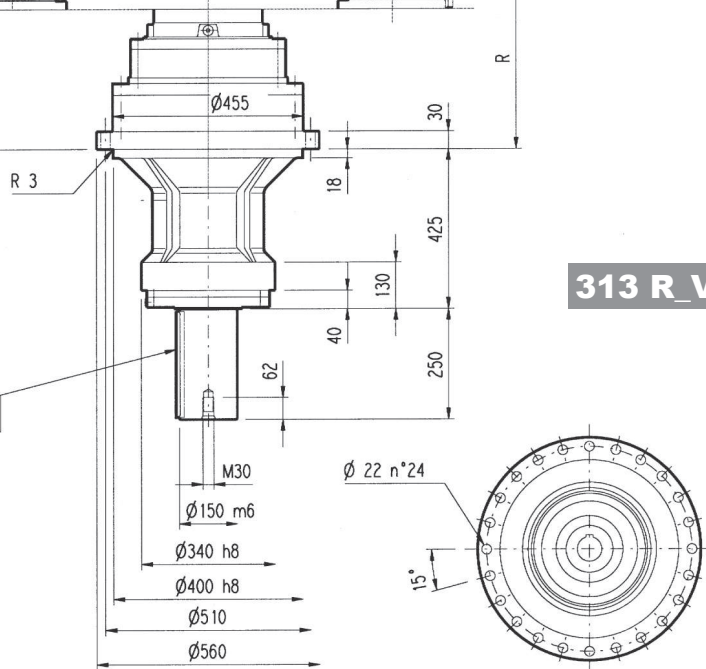
# 313 VK



# 313 L\_VK

# 313 R\_VK

A 36x20x240  
UNI 5604-69 / DIN 6885

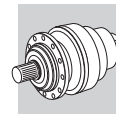


	L		Kg		V		V1		Kg		V		V1		Kg	
	E	P	E	P	E	P	E	P	E	P	E	P	E	P	E	P
313 L1	158	380	343	80	55	—	—	—	—	451	80	71	—	—	—	—
313 L2	308	440	315	80	35	313	60	—	28	375	80	48	363	60	34	—
313 L3	397	450	239	48	15	—	—	—	—	276	48	17	—	—	—	—
313 L4	462	460	137.5	24	6	158	38	7	—	—	—	—	—	—	—	—

	P71		P80		P90		P100		P112		P132		P160		P180		P200		P225		P250		
	E	P	E	P	E	P	E	P	E	P	E	P	E	P	E	P	E	P	E	P	E	P	
313 L2	—	—	—	—	—	—	—	—	—	—	—	—	—	—	195	350	186	400	216	450	216	550	—
313 L3	—	—	—	—	—	—	—	—	—	—	114	300	144	350	144	350	174	400	—	—	—	—	—
313 L4	65	160	84	200	84	200	94	250	94	250	114	300	144	350	—	—	—	—	—	—	—	—	—

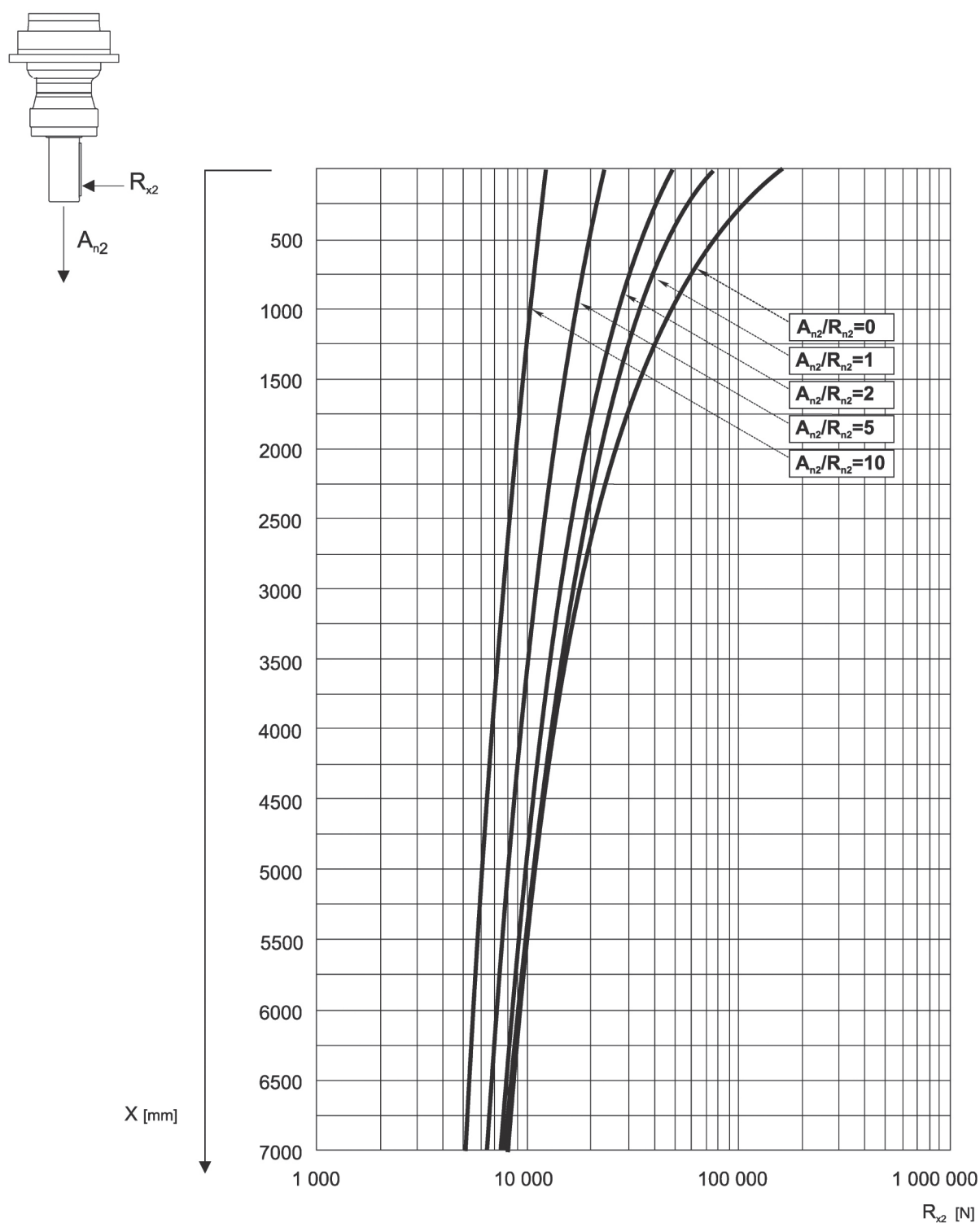
	R		R1		Kg		V		V1		Kg		V		V1		Kg					
	E	P	E	P	E	P	E	P	E	P	E	P	E	P	E	P	E	P				
313 R2 (B)	388	345	510	307	60	23	—	—	—	—	—	—	357	60	28	—	—	—	—	—	—	—
313 R2 (C)	388	390	520	307	60	23	—	—	—	—	—	—	357	60	28	—	—	—	—	—	—	—
313 R3	427	225	490	239	48	15	—	—	—	—	—	—	—	—	—	—	—	—	—	—	—	—
313 R4	489	140	470	137.5	24	6	158	38	7	—	—	—	—	—	—	—	—	—	—	—	—	—

	P71		P80		P90		P100		P112		P132		P160		P180		P200		P225		P250		
	E	P	E	P	E	P	E	P	E	P	E	P	E	P	E	P	E	P	E	P	E	P	
313 R2 (B)	—	—	—	—	—	—	—	—	—	—	—	—	—	—	152	350	182	400	212	450	193	550	—
313 R2 (C)	—	—	—	—	—	—	—	—	—	—	—	—	—	—	152	350	182	400	212	450	193	550	—
313 R3	—	—	—	—	—	—	—	—	—	—	114	300	144	350	144	350	174	400	—	—	—	—	—
313 R4	65	160	84	200	84	200	94	250	94	250	114	300	144	350	—	—	—	—	—	—	—	—	—

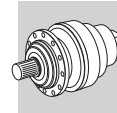


## 313 VK

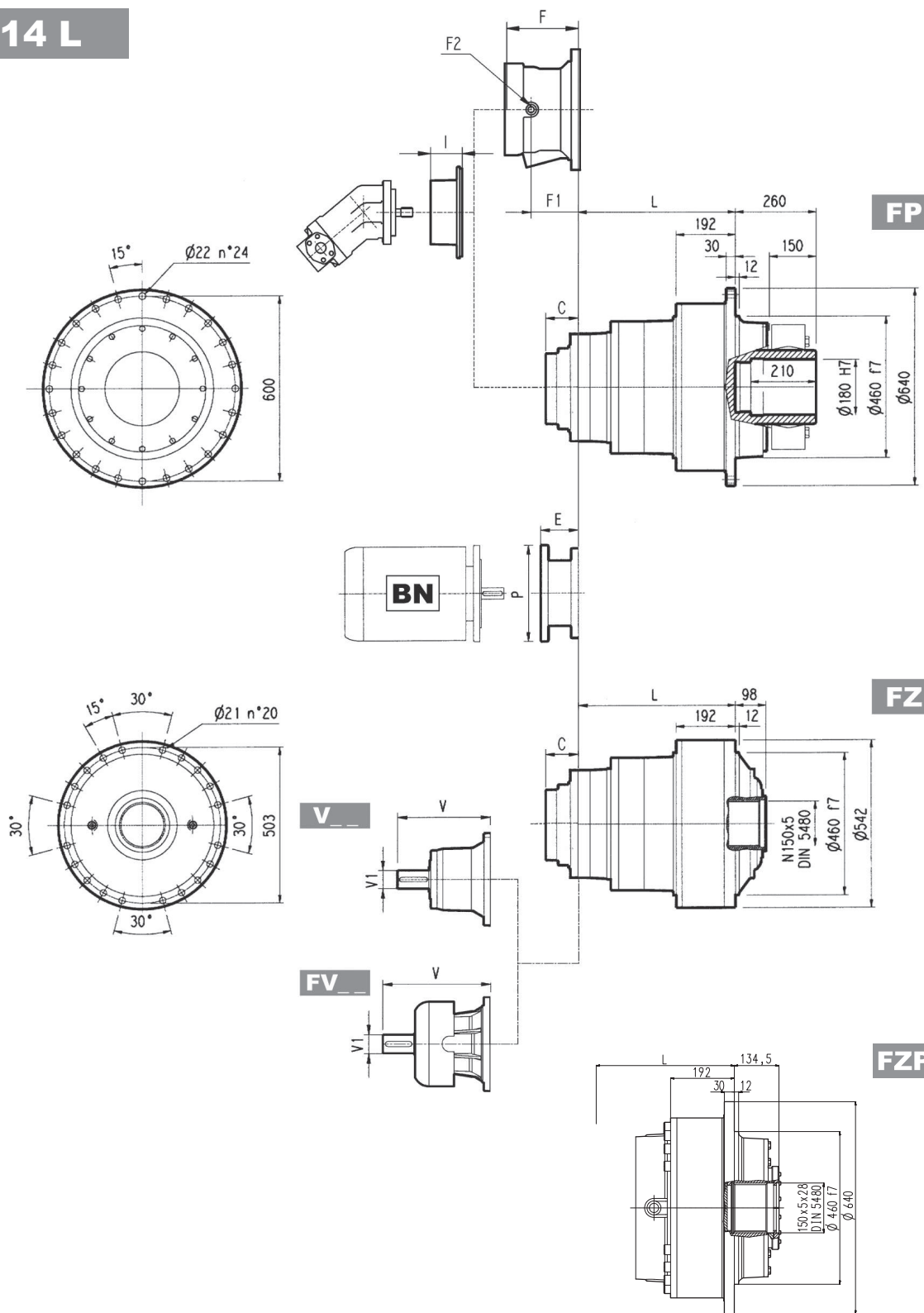
Схема ниже позволяет выполнить расчет допустимой радиальной нагрузки  $R_{x2}$  на выходной вал редуктора при приложении радиальной силы на расстоянии  $x$  от плеча вала. Кривые отражают значения, полученные отношением осевой нагрузки  $A_{n2}$  к радиальной нагрузке  $R_{n2}$ , при  $n_2 = 10 \text{ мин}^{-1}$  и теоретической сроке службы 10 000 часов.





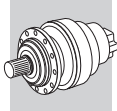


# 314 L

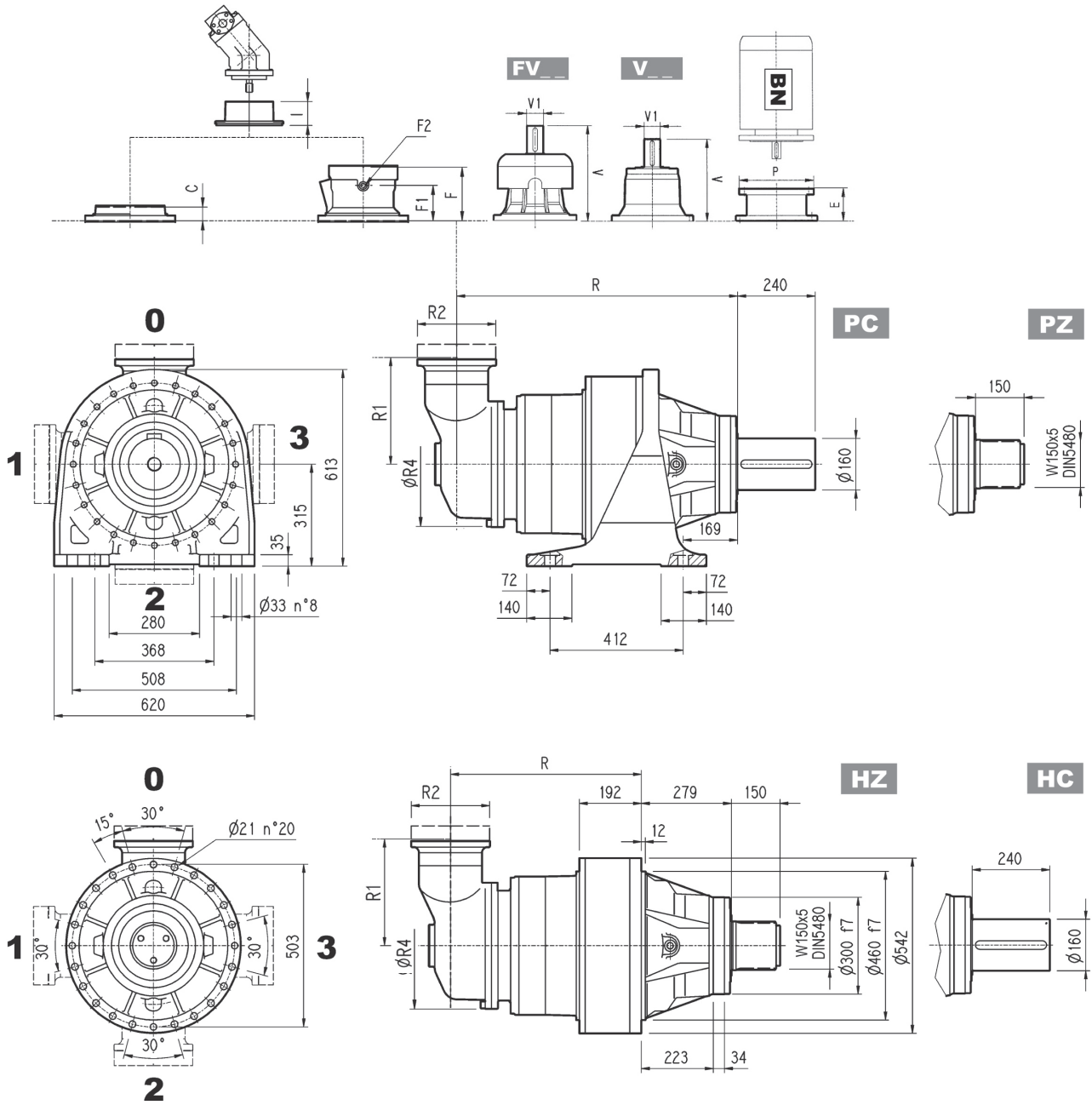


**FP**  $M_{2max} = 115000 \text{ Nm}$

	P132		P160		P180		P200		P225		P250	
	E	P	E	P	E	P	E	P	E	P	E	P
314 L2	—	—	—	—	—	—	271	400	301	450	281	550
314 L3	—	—	153	350	153	350	183	400	213	450	193	550
314 L4	114	300	144	350	144	350	174	400	—	—	—	—

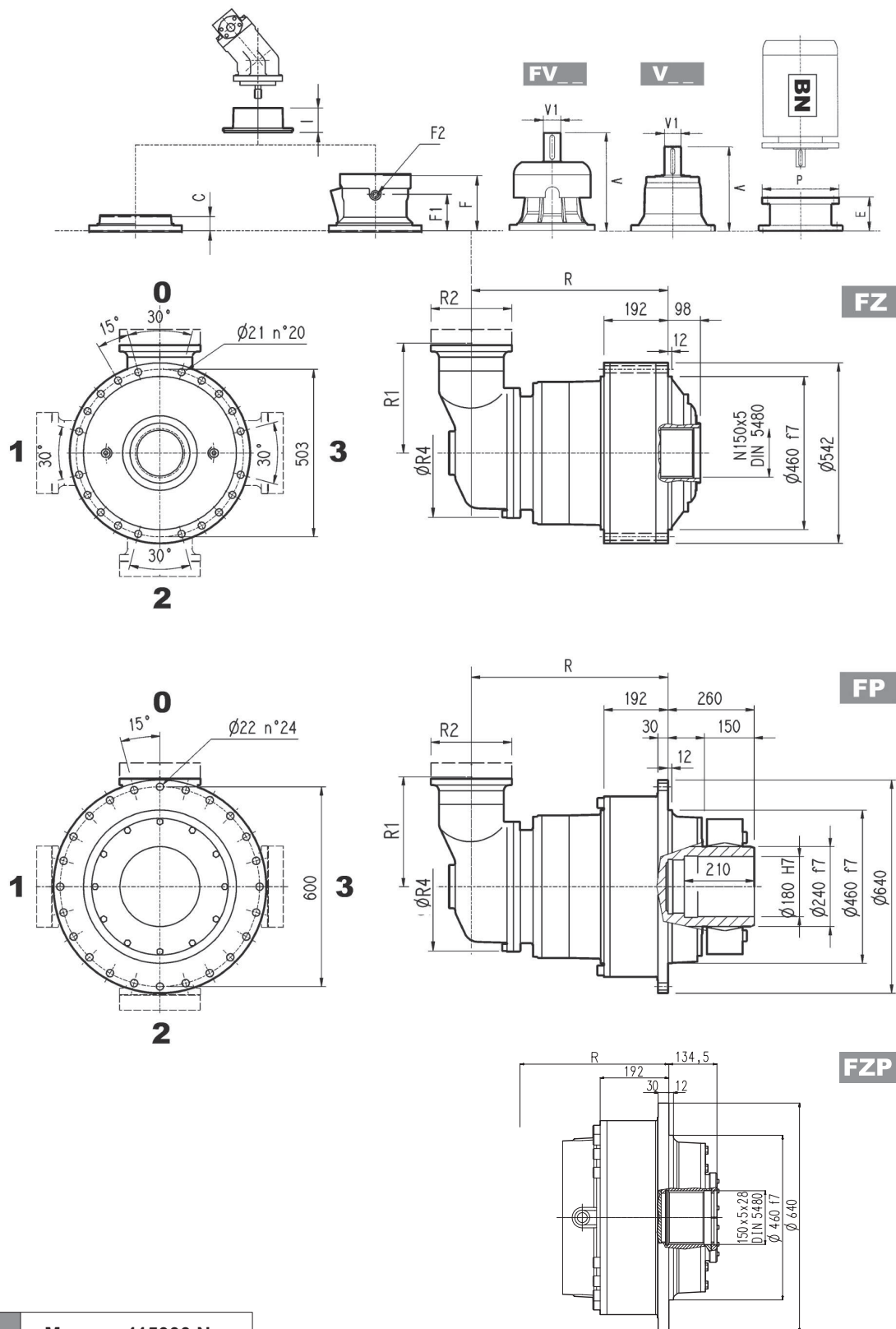
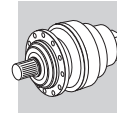


# 314 R



	R				R1	R2	R4	Kg			
	PC-PZ	HC-HZ	FZ - FZP	FP				PC-PZ	HC-HZ	FZ - FZP	FP
314 R3 (B)	848	569	569	569	345	292	400	720	590	500	550
314 R3 (C)	856	587	587	587	390	292	480	730	600	510	560
314 R4	914	635	635	635	140	186	244	680	550	460	510

	V			V			V			C	Input	I	F			Type	Input	Kg			
	V	V1	Kg	V	V1	Kg	V	V1	Kg				F	F1	F2						
314 R3 (B)	307	60	23	—	—	—	357	60	28	—	—	—	45	B	↔	195	147	1/4 G	6	B	28
314 R3 (C)	307	60	23	—	—	—	357	60	28	—	—	—	45	B	↔	195	147	1/4 G	6	B	28
314 R4	137.5	24	6	158	38	7	—	—	—	—	—	—	37	A	↔	105	65	1/4 G	4	A	10



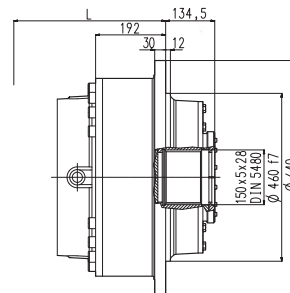
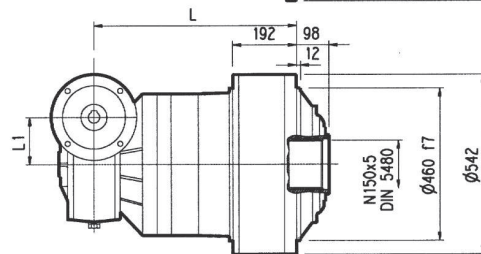
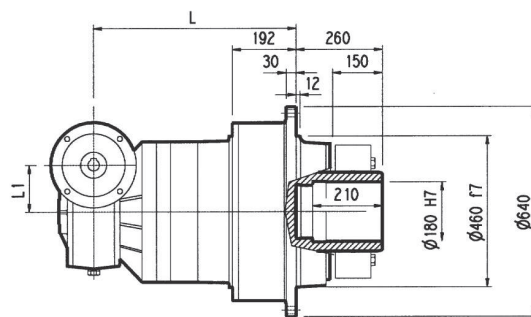
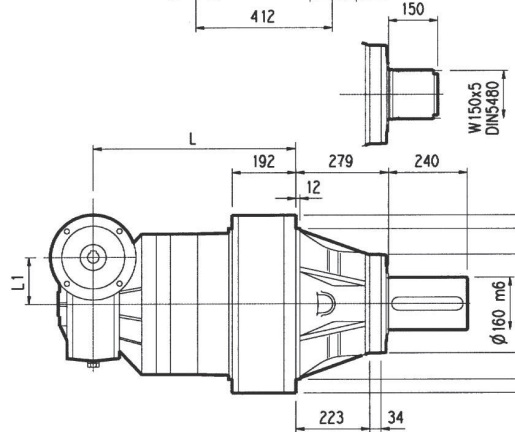
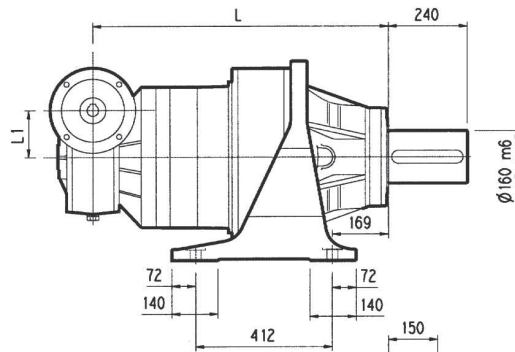
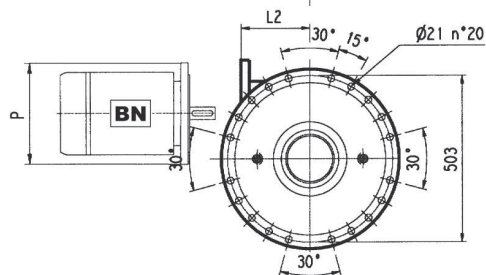
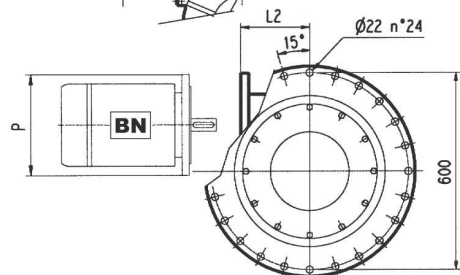
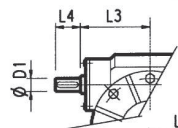
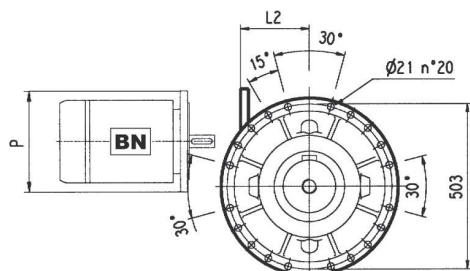
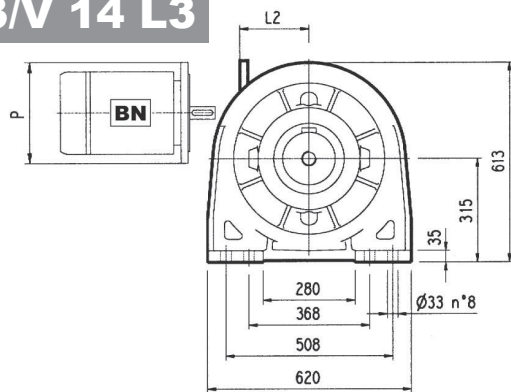
**FP**  $M_{2max} = 115000 \text{ Nm}$

	P71		P80		P90		P100		P112		P132		P160		P180		P200		P225		P250	
	E	P	E	P	E	P	E	P	E	P	E	P	E	P	E	P	E	P	E	P	E	P
314 R3 (B)	—	—	—	—	—	—	—	—	—	—	—	—	—	—	152	350	182	400	212	450	193	550
314 R3 (C)	—	—	—	—	—	—	—	—	—	—	—	—	—	—	152	350	182	400	212	450	193	550
314 R4	65	160	84	200	84	200	94	250	94	250	114	300	144	350	—	—	—	—	—	—	—	—





### 3/V 14 L3



PC

HZ PZ

HC

FP

FZ

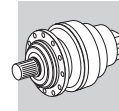
FZP

FP

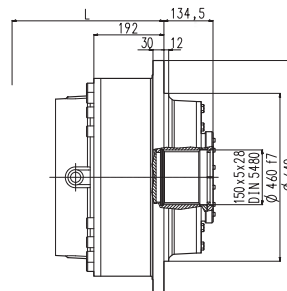
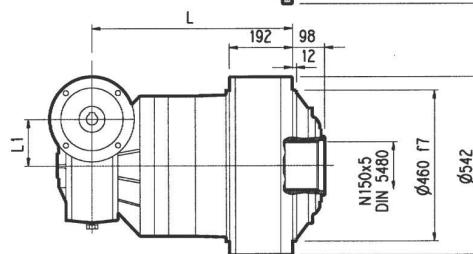
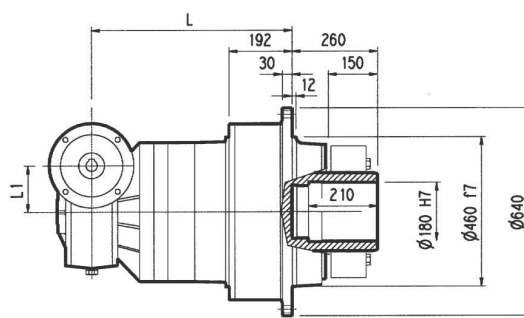
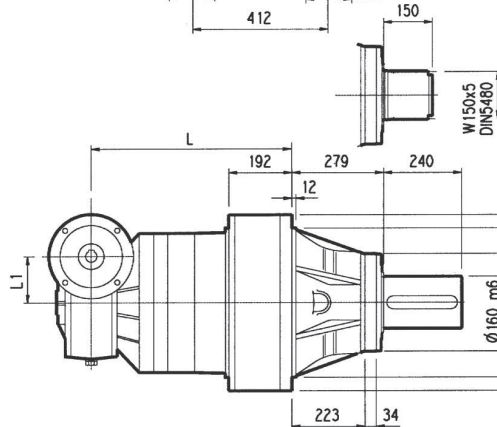
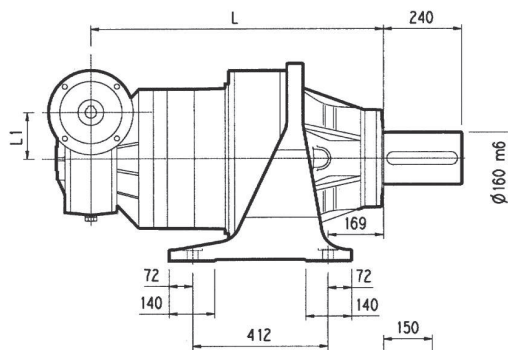
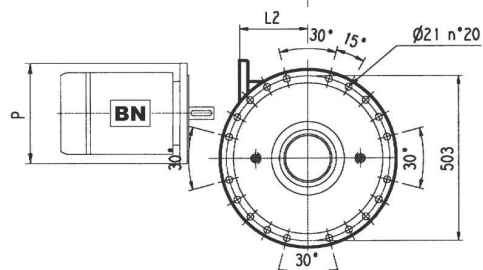
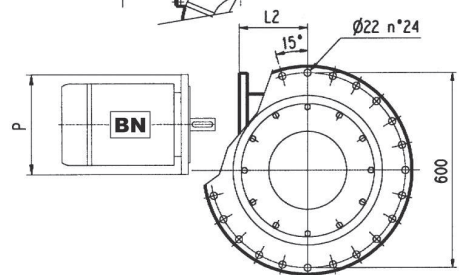
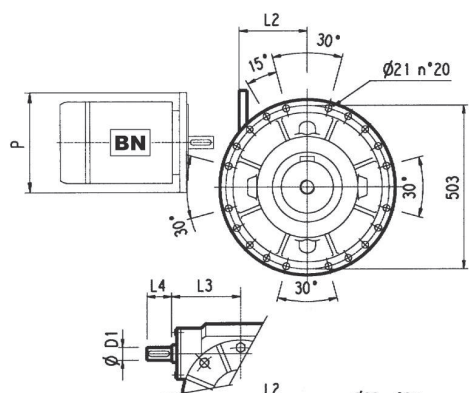
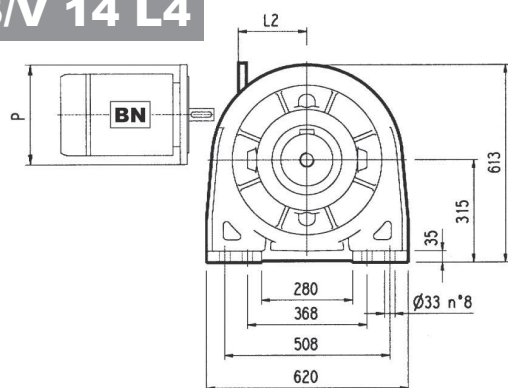
M<sub>2max</sub> = 115000 Nm

	L				L1	L2	D1	L3	L4	Kg				
	PC - PZ	HC - HZ	FZ - FZP	FP							PC - PZ	HC - HZ	FZ - FZP	FP
3/V 14 L3	920	641	641	641	185	217	40	214.5	70		665	535	445	495

	P100		P112		P132		P160		P180	
	P	P	L2	P	L2	P	L2	P		
3/V 14 L3	250	250	—	300	—	350	—	350		



# 3/V 14 L4



PC

HZ PZ

HC

FP

FZ

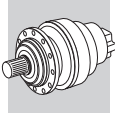
FZP

**FP**

$M_{2max} = 115000\ Nm$

	L				L1	L2	D1	L3	L4	Kg			
	PC - PZ	HC - HZ	FZ - FZP	FP						PC - PZ	HC - HZ	FZ - FZP	FP
3/V 14 L4	961	682	682	682	150	190	35	185	65	690	560	470	520

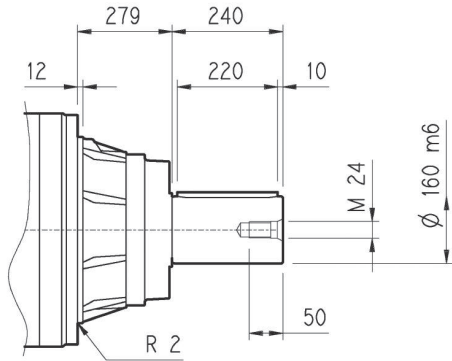
	P100		P112		P132		P160		P180	
	P	P	L2	P	L2	P	L2	P		
3/V 14 L4	250	250	—	300	—	350	—	—		



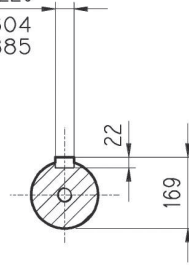
**314 R**

**3/V 14 L**

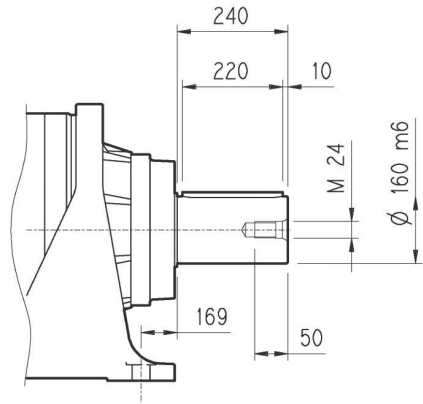
**HC**



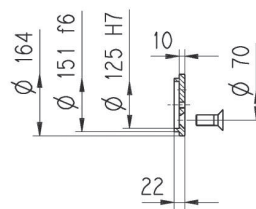
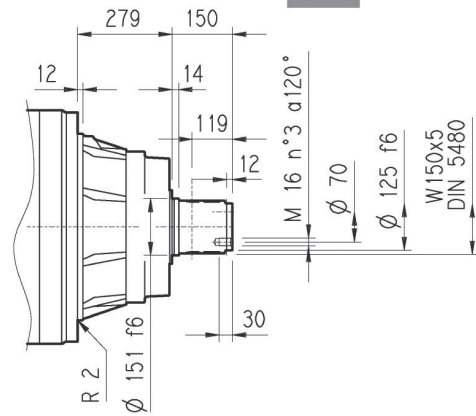
A 40x22x220  
UNI 6604  
DIN 6885



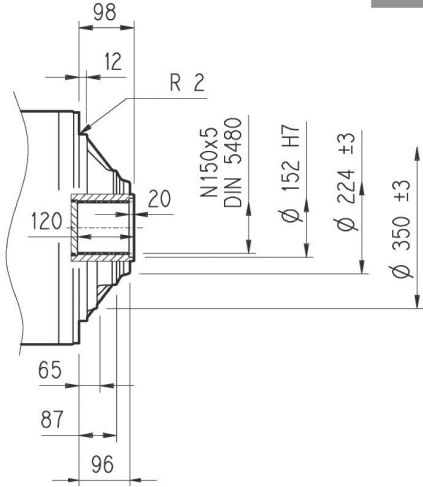
**PC**



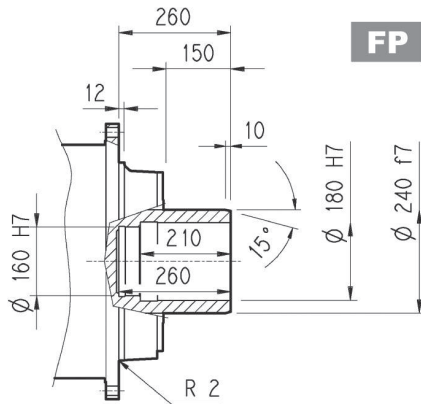
**HZ**



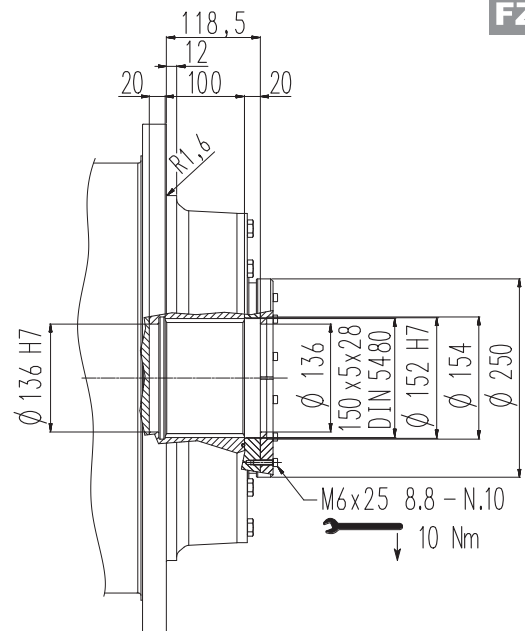
**FZ**



**FP**



**FZP**



**FP**  $M_{2max} = 115000\text{ Nm}$



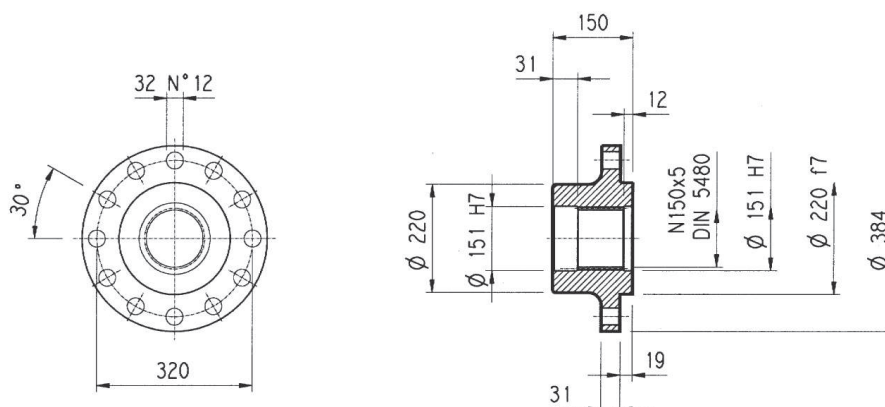
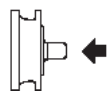
**314 L**

**314 R**

**3/V 14 L**

**Фланец**

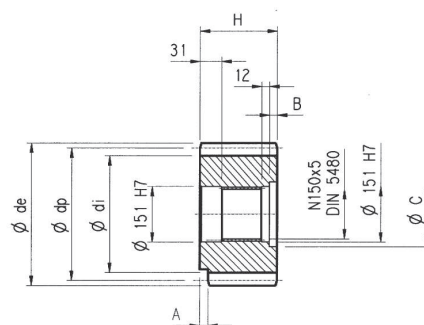
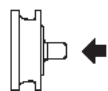
**W0A**



Материал: сталь С40

**Шестерни**

**P...**

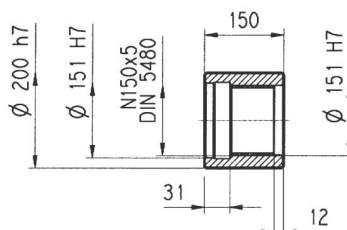
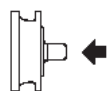


$\alpha = 20^\circ$

	m	z	x	dp	di	de	H	A	B	C	Материал:
<b>PRG1</b>	18	16	0.500	288	261	342	160	—	10	166	Сталь 18NiCrMo5 с поверхностным упрочнением
<b>PRG2</b>	18	16	0.617	288	271	339	150	30	—	—	Сталь 39NiCrMo3 после закалки и отпуска

**Соединительные муфты**

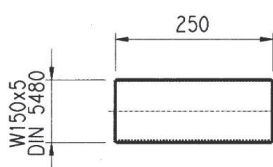
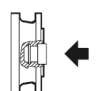
**MOA**



Материал: сталь 16CrNi4

**Шлицевые вставки**

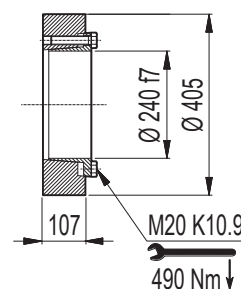
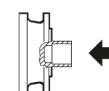
**B0A**



Материал: сталь с поверхностным упрочнением 18NiCrMo5  
UNI 5331 поверхностное упрочнение 50-55 HRC

**Обжимной диск**

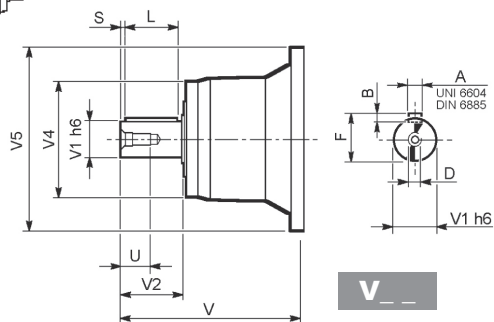
**G0A**



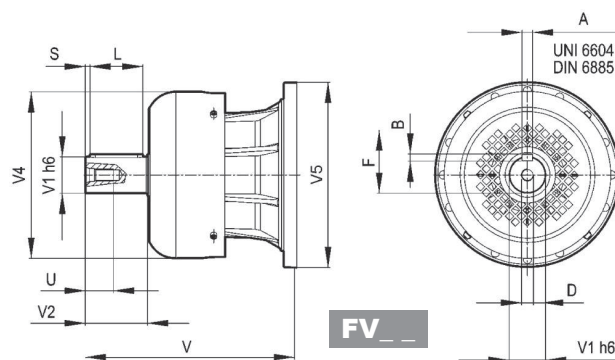


## 314 L

## 314 R



V \_ \_

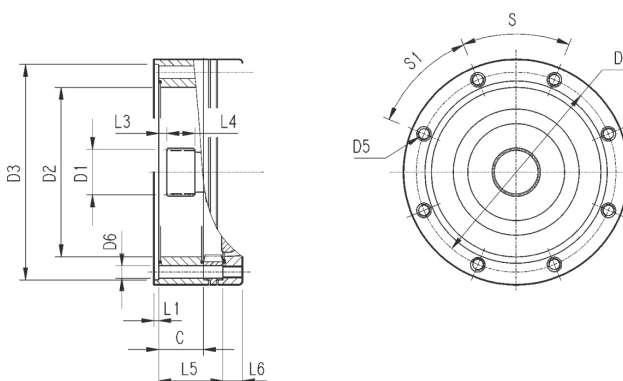


FV \_ \_

		V	V1	V2	V4	V5	A	B	F	L	S	D	U
314 L2	V10B	377	80	130	200	400	22	14	85	110	10	M16	36
	FV10B	457	80	130	347.5	400	22	14	85	110	10	M16	36
314 L3	V06B	307	60	105	155	292	18	11	64	90	7.5	M16	36
	FV06B	357	60	105	309	292	18	11	64	90	7.5	M16	36
314 L4	V05B	239	48	82	155	245	14	9	51.5	70	6	M16	36
	FV05B	276	48	82	219.5	244	14	9	51.5	70	6	M16	36
314 R3 (B) (C)	V06B	307	60	105	155	292	18	11	64	90	7.5	M16	36
	FV06B	357	60	105	309	292	18	11	64	90	7.5	M16	36
314 R4	V01A	137.5	24	36	120	186	8	7	27	30	3	M8	19
	V01B	158	38	58	120	186	10	8	41	50	4	M12	28

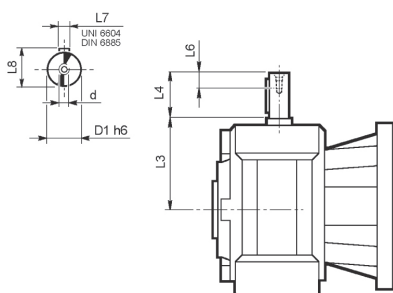
## 314 L

## 314 R

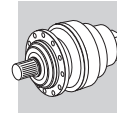


		C	D1	D2	D3	D4	D5	D6	L1	L2	L3	L4	L5	L6	S	S1	Input
314 L1	V9AL	120	100x94 DIN 5482	295	336 H7	370	M16 n°15	—	8	21	13	55	—	—	24°	24°	L
314 L2	V9AC	88	70x64 DIN 5482	200	282 H7	266	M12 n°12	—	4	22	11	32	—	—	45°	45°	C
314 L3	V9AB	45	58x53 DIN 5482	195	236 H7	222	M10 n°12	—	4	18	11	22	—	—	45°	22.5°	B
314 L4	V9AA	37	40x36 DIN 5482	140	178 H7	165	M10 n°8	—	4	18	9	18	—	—	45°	45°	A
314 R3 (B) (C)	V9AB	45	58x53 DIN 5482	195	236 H7	222	M10 n°12	—	4	18	11	22	—	—	45°	22.5°	B
314 R4	V9AA	37	40x36 DIN 5482	140	178 H7	165	M10 n°8	11	4	—	9	18	37	18	45°	45°	A

## 3/V 14 L



	D1 h6	L3	L4	L6	L7	L8	d
3/V 14 L3 HS	40	214.5	70	20	12	43	M8
3/V 14 L4 HS	35	185	65	20	10	38	M8

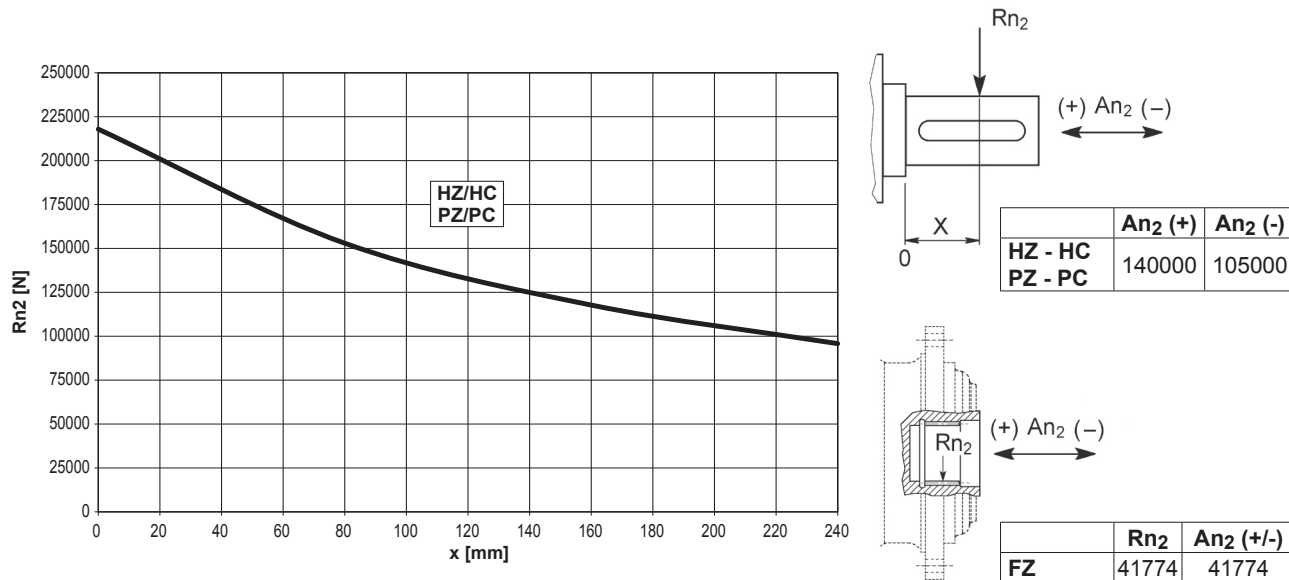


**314 L**

**314 R**

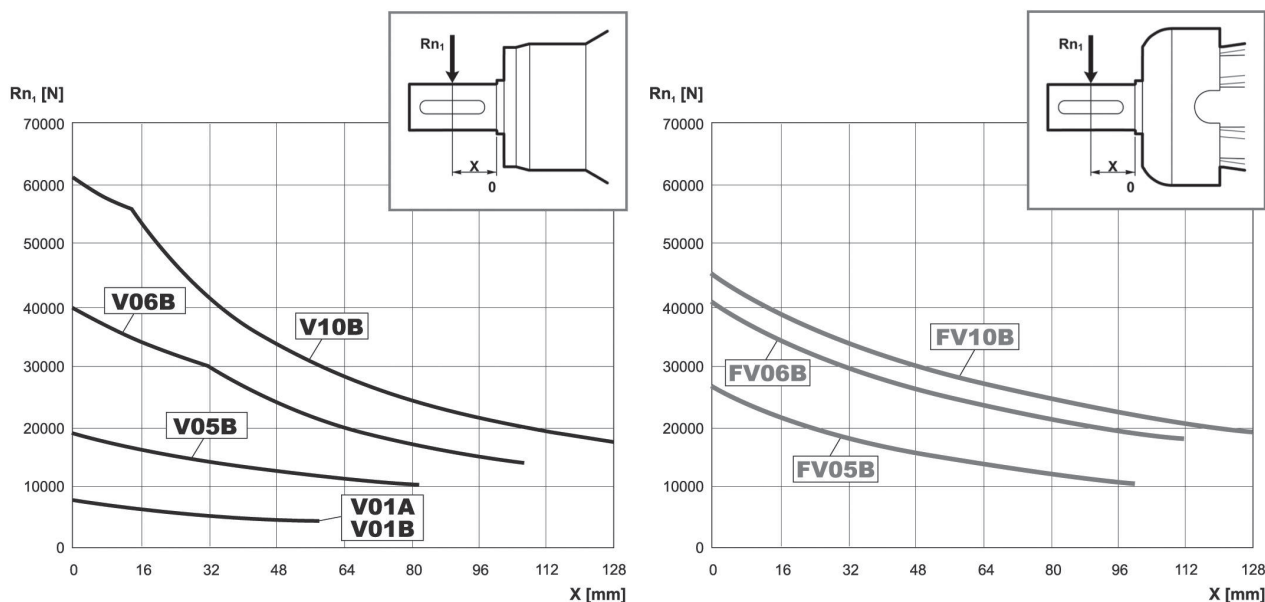
**3/V 14 L**

Допустимые радиальные и осевые нагрузки на выходной вал с  $F_{h2}: n_2 \cdot h = 100\ 000$



Поправочный коэффициент fh <sub>2</sub> для валов	$F_{h2} = n_2 \cdot h$							
	fh <sub>2</sub>	FZ	2.15	1.59	1.26	1.00	0.58	0.46
		HZ - HC - PZ - PC	2.00	1.52	1.23	1.00	0.62	0.50
		10000	25000	50000	100000	500000	1000000	

Допустимые радиальные нагрузки на входной вал с  $F_{h1}: n_1 \cdot h = 250\ 000$

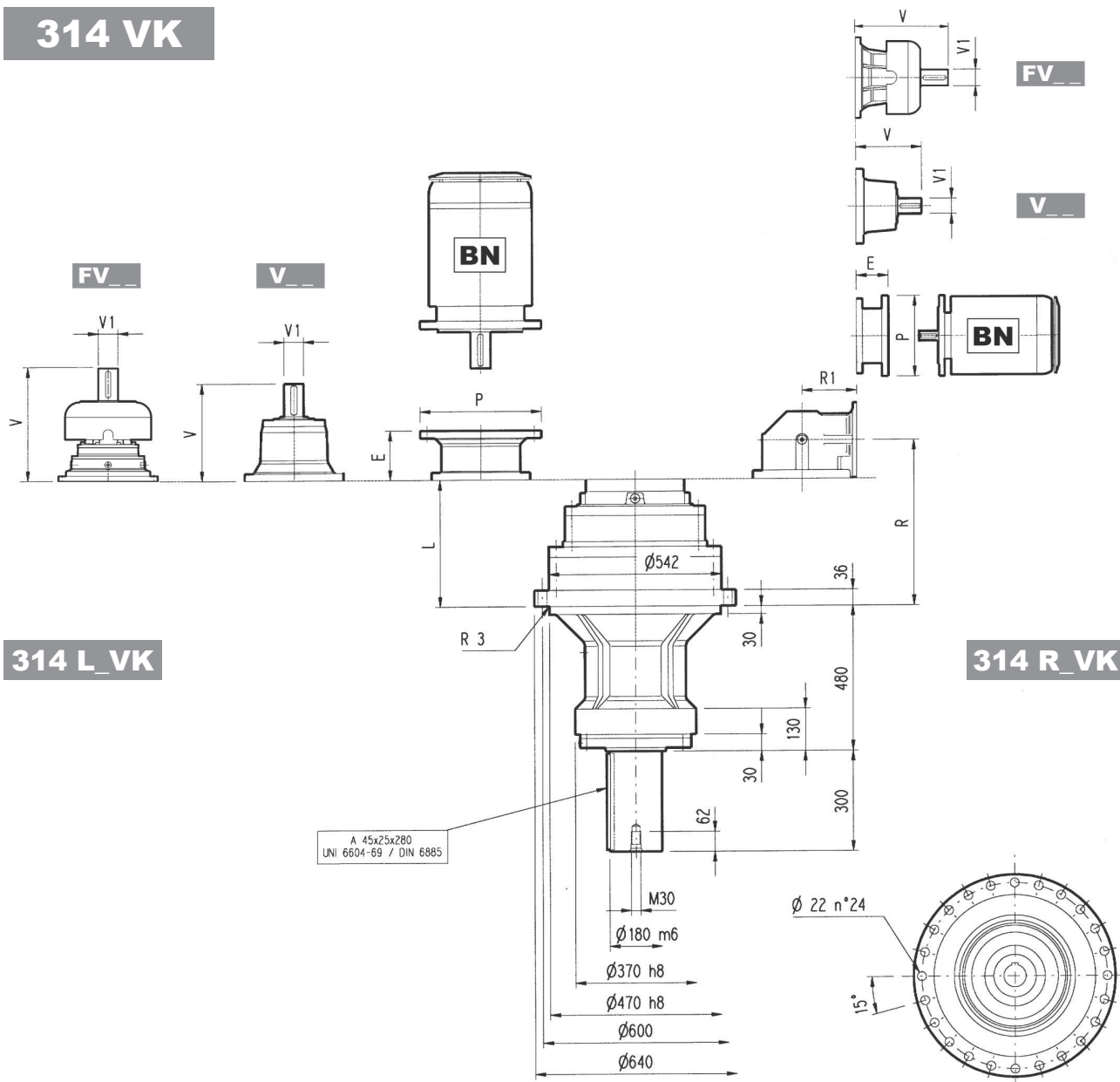


Поправочный коэффициент fh <sub>1</sub> для валов	$F_{h1} = n_1 \cdot h$						
	fh <sub>1</sub>	250000	500000	1000000	2000000	5000000	10000000
		1	0.79	0.63	0.50	0.37	0.29





# 314 VK



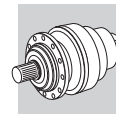
# 314 L\_VK

# 314 R\_VK

	L		V						V1						P132		P160		P180		P200		P225		P250	
	kg		kg	kg	kg	kg	kg	kg	kg	kg	kg	kg	E	P	E	P	E	P	E	P	E	P	E	P		
314 L2	386	650	348	80	55	—	—	—	457	80	63	—	—	—	—	—	—	—	271	400	301	450	281	550		
314 L3	519	700	315	80	35	313	60	28	357	60	28	—	—	—	153	350	153	350	183	400	213	450	193	550		
314 L4	608	710	239	48	15	—	—	—	276	48	17	—	—	—	114	300	144	350	144	350	174	400	—	—	—	

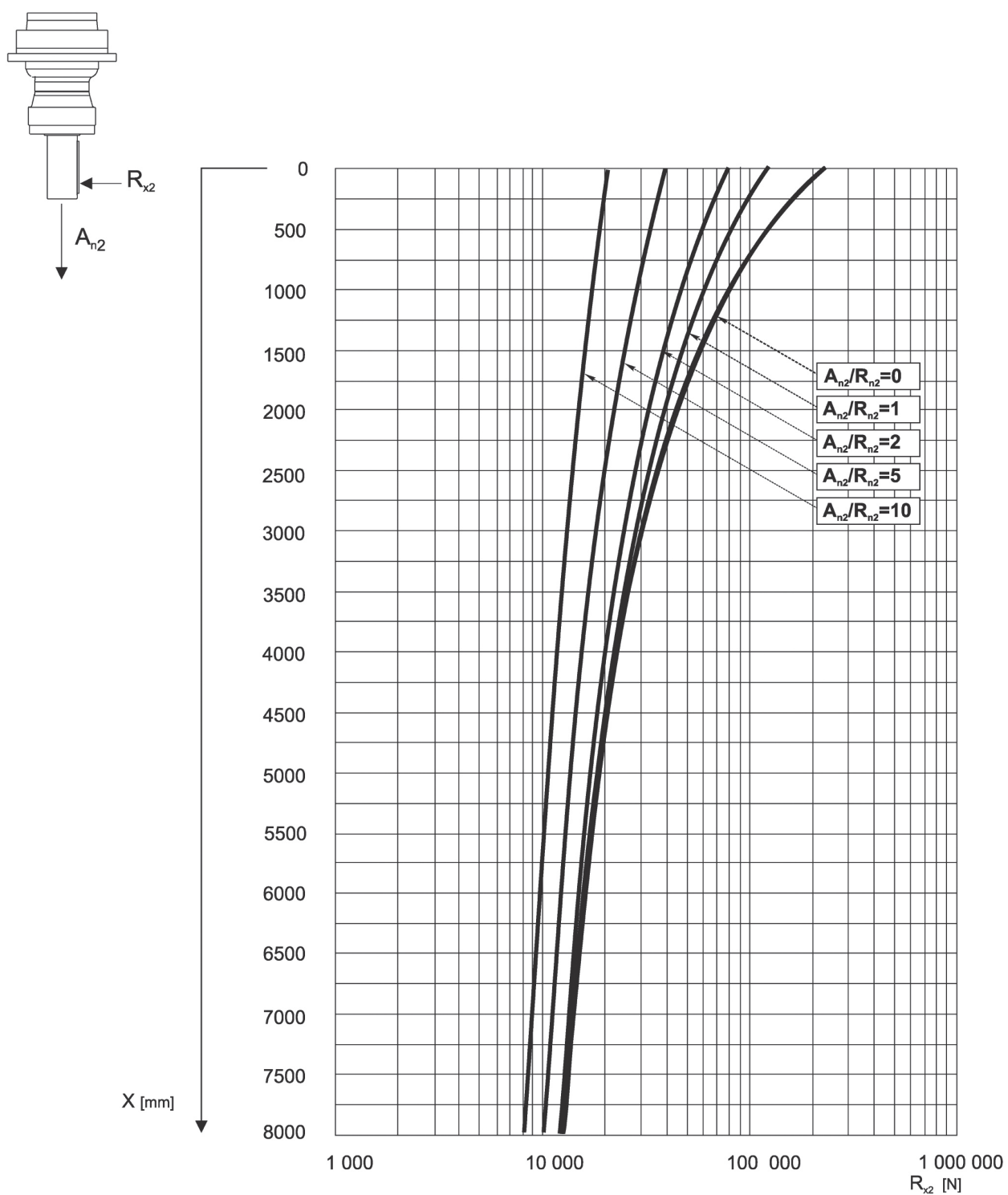
	R		V						V1					
	R1	kg	kg	kg	kg	kg	kg	kg	kg	kg	kg	kg	kg	kg
314 R3 (B)	611	345	720	307	60	23	—	—	—	357	60	28	—	—
314 R3 (C)	611	390	730	307	60	23	—	—	—	357	60	28	—	—
314 R4	638	225	690	137.5	24	6	158	38	7	—	—	—	—	—

	P71		P80		P90		P100		P112		P132		P160		P180		P200		P225		P250	
	E	P	E	P	E	P	E	P	E	P	E	P	E	P	E	P	E	P	E	P	E	P
314 R3 (B)	—	—	—	—	—	—	—	—	—	—	—	—	—	—	152	350	182	400	212	450	193	550
314 R3 (C)	—	—	—	—	—	—	—	—	—	—	—	—	—	—	152	350	182	400	212	450	193	550
314 R4	65	160	84	200	84	200	94	250	94	250	114	300	144	350	—	—	—	—	—	—	—	—



## 314 VK

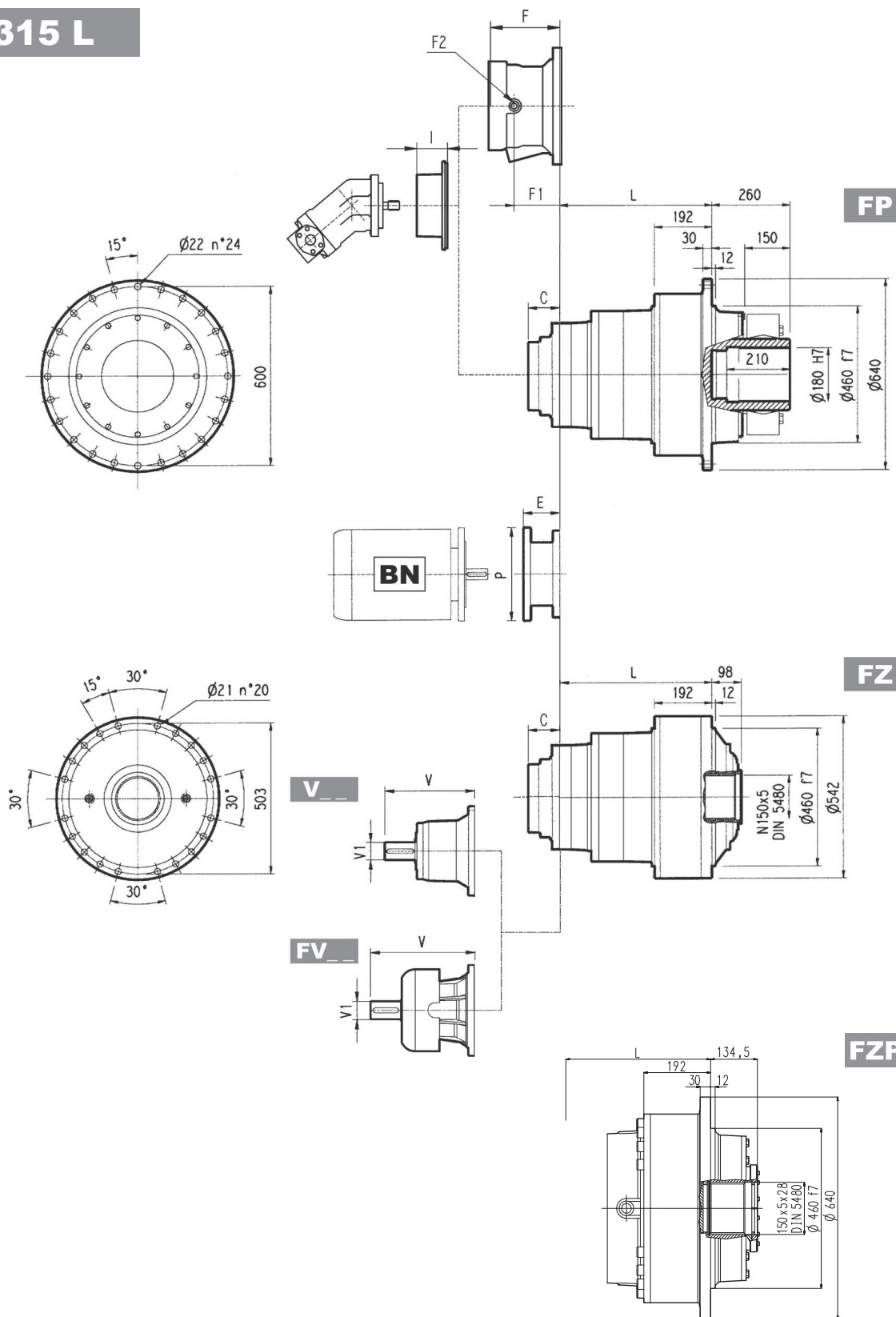
Схема ниже позволяет выполнить расчет допустимой радиальной нагрузки  $R_{x2}$  на выходной вал редуктора при приложении радиальной силы на расстоянии  $x$  от плеча вала. Кривые отражают значения, полученные отношением осевой нагрузки  $A_{n2}$  к радиальной нагрузке  $R_{n2}$ , при  $n_2 = 10 \text{ мин}^{-1}$  и теоретической сроке службы 10 000 часов.





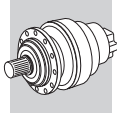


# 315 L

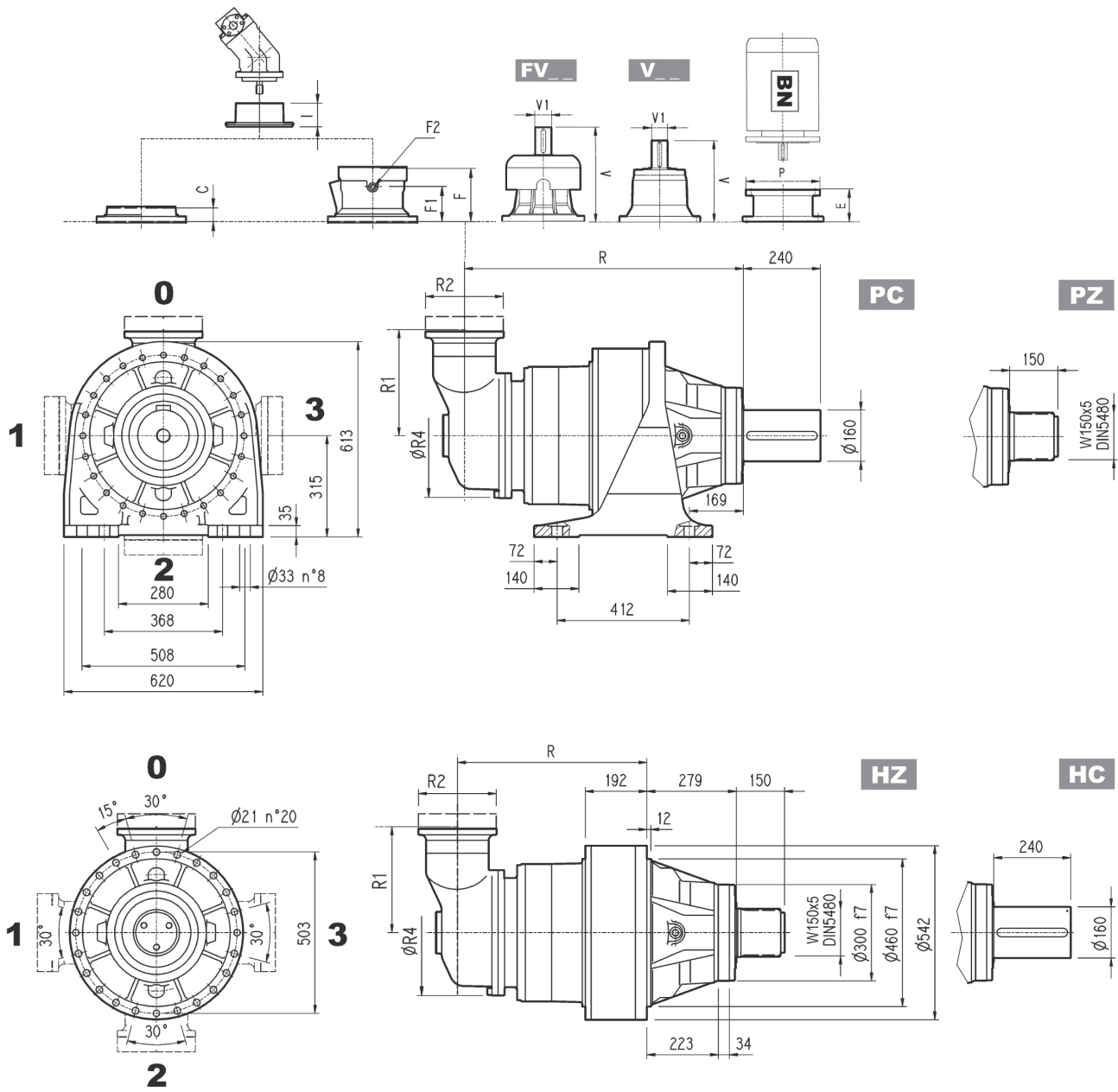


**FP**  $M_{2max} = 135000 \text{ Nm}$

	P132		P160		P180		P200		P225		P250	
	E	P	E	P	E	P	E	P	E	P	E	P
315 L3	—	—	—	—	195	350	186	400	216	450	215	550
315 L4	114	300	144	350	144	350	174	400	—	—	—	—

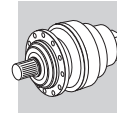


# 315 R

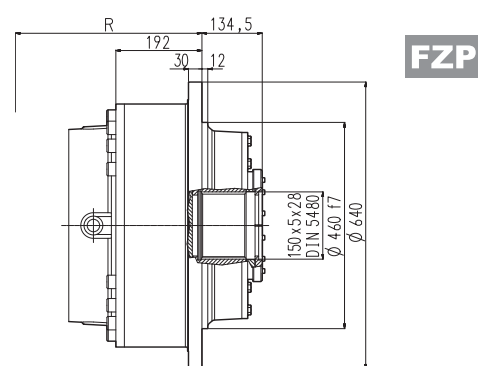
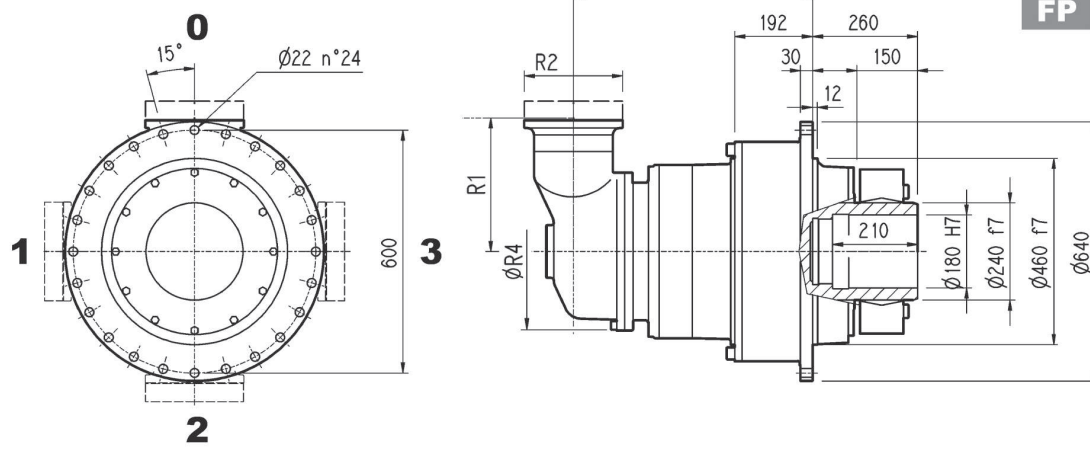
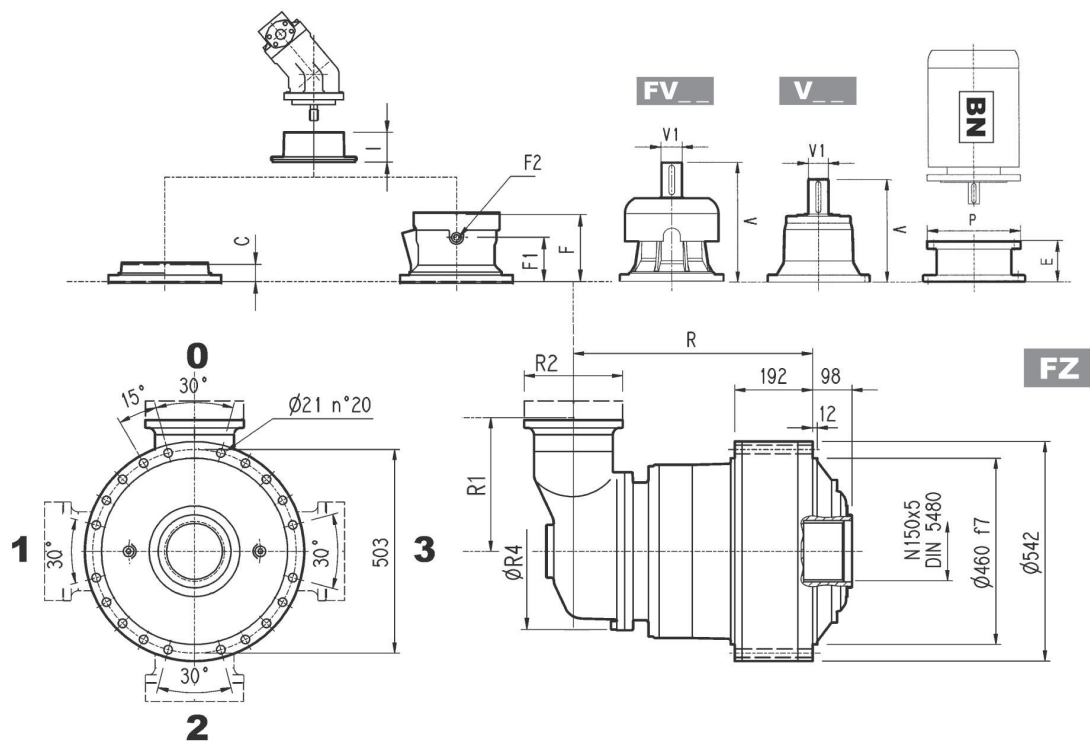


	R				R1	R2	R4	Kg			
	PC-PZ	HC-HZ	FZ - FZP	FP				PC-PZ	HC-HZ	FZ - FZP	FP
315 R3 (B)	890	611	611	611	345	292	400	720	590	500	550
315 R3 (C)	890	611	611	611	390	292	480	730	600	510	560
315 R4	917	638	638	638	225	245	345	680	550	460	510

	V			V			V			C	Input	I	F			Type	Input	Kg			
	V1	Kg		V1	Kg		V1	Kg					F1	F2							
315 R3 (B)	307	60	23	—	—	—	357	60	28	—	—	—	45	B	195	147	1/4 G	6	B	28	
315 R3 (C)	307	60	23	—	—	—	357	60	28	—	—	—	45	B	195	147	1/4 G	6	B	28	
315 R4	239	48	15	—	—	—	276	48	17	—	—	—	37	A	457	145	95	1/4 G	5	A	16



# 315 R



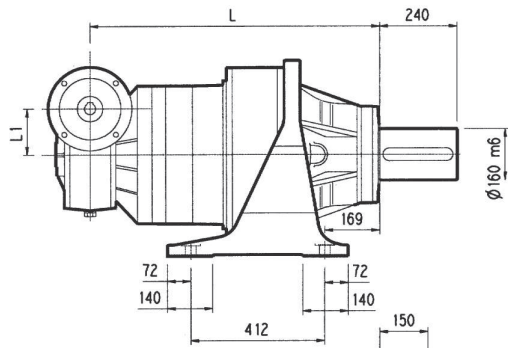
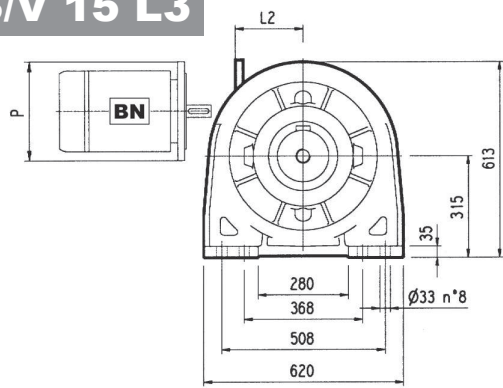
**FP**  $M_{2max} = 135000 \text{ Nm}$

	P132		P160		P180		P200		P225		P250	
	E	P	E	P	E	P	E	P	E	P	E	P
315 R3 (B)	—	—	—	—	152	350	182	400	212	450	193	550
315 R3 (C)	—	—	—	—	152	350	182	400	212	450	193	550
315 R4	114	300	144	350	144	350	174	400	—	—	—	—

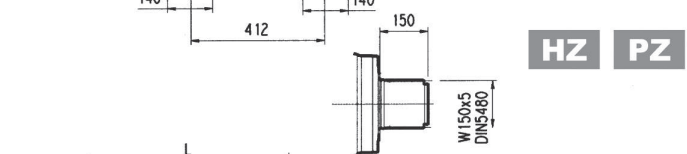
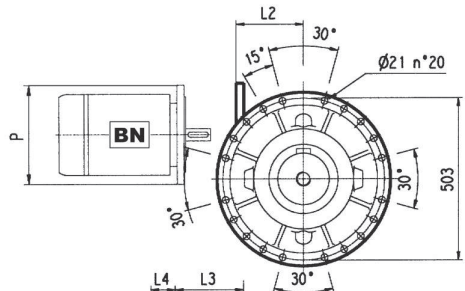




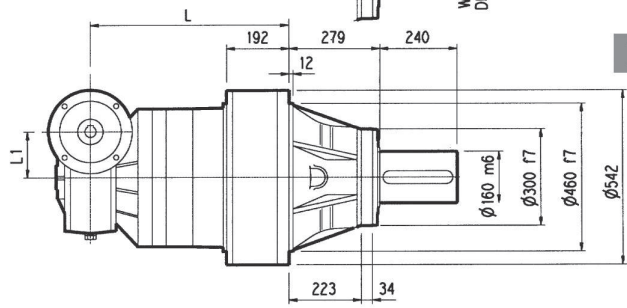
### 3/V 15 L3



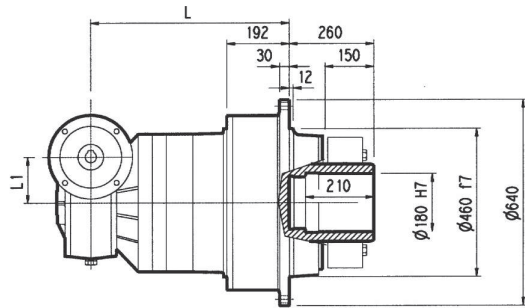
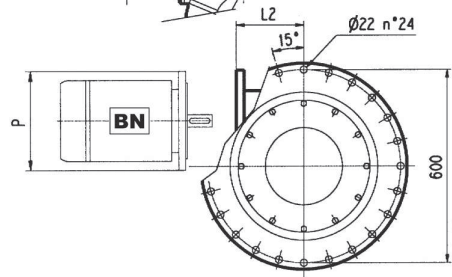
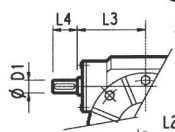
**PC**



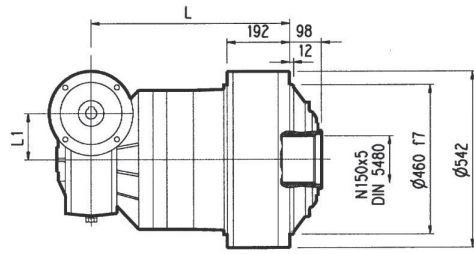
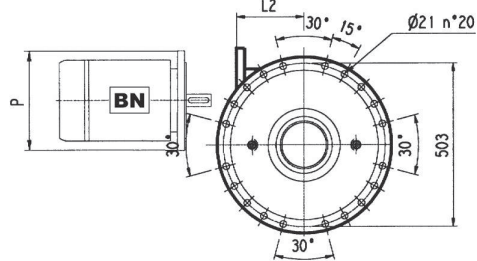
**HZ PZ**



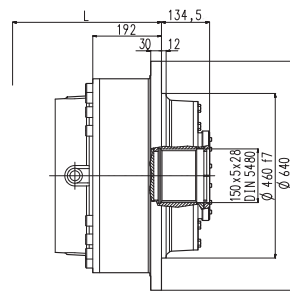
**HC**



**FP**



**FZ**



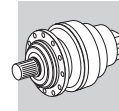
**FZP**

**FP**  $M_{2max} = 135000 \text{ Nm}$

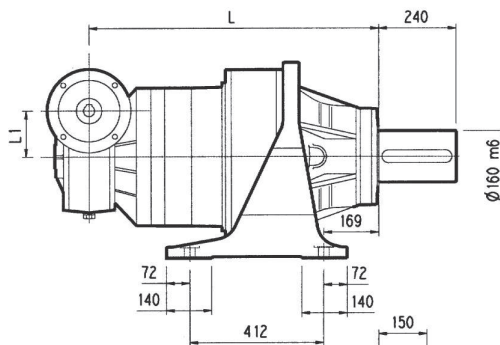
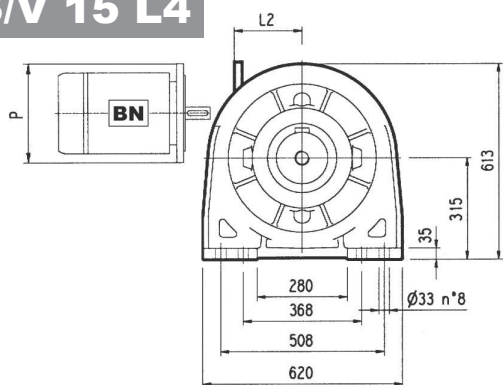
	L				L1	L2	D1	L3	L4	Kg			
	PC - PZ	HC - HZ	FZ - FZP	FP						PC - PZ	HC - HZ	FZ - FZP	FP
3/V 15 L3	885	606	606	606	210	—	48	230	110	800	670	575	625

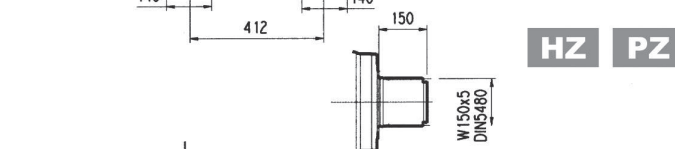
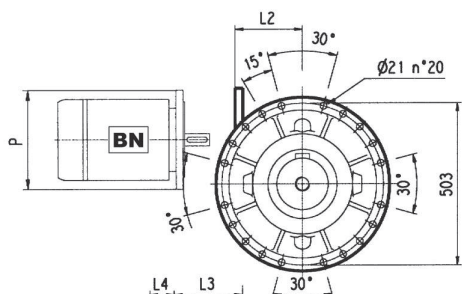
	P100		P112		P132		P160		P180		P200		P225	
	P	P	L2	P	L2	P	L2	P	L2	P	L2	P	L2	P
3/V 15 L3	—	—	485	300	460	350	460	350	485	400	490	450		



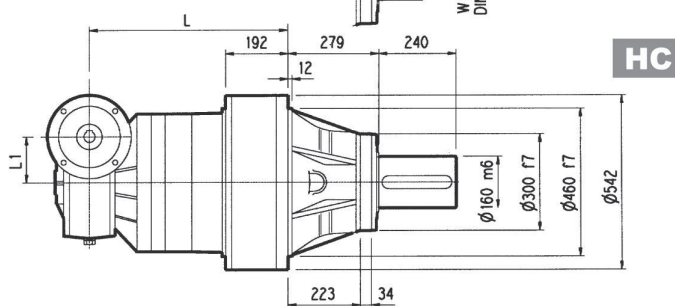
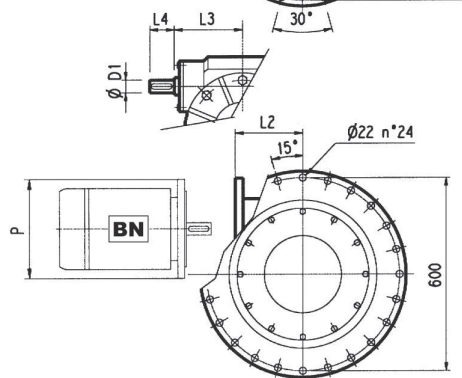
# 3/V 15 L4



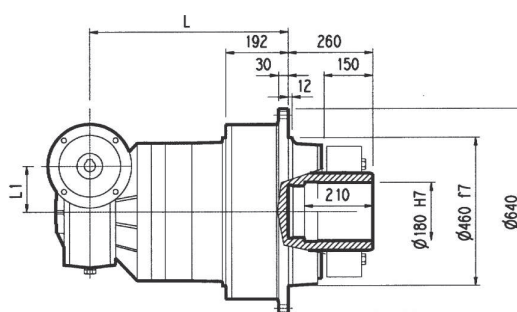
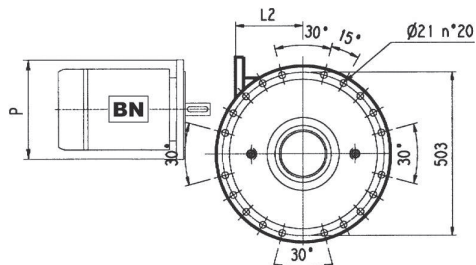
**PC**



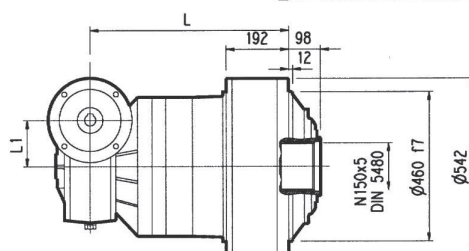
**HZ PZ**



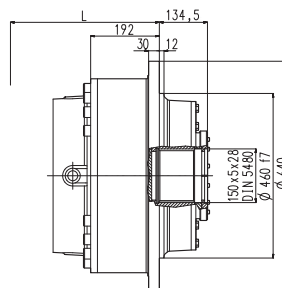
**HC**



**FP**



**FZ**



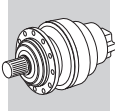
**FZP**

**FP**

**M<sub>2max</sub> = 135000 Nm**

	L				L1	L2	D1	L3	L4	Kg			
	PC - PZ	HC - HZ	FZ - FZP	FP						PC - PZ	HC - HZ	FZ - FZP	FP
3/V 15 L4	989	710	710	710	150	190	35	185	65	690	560	470	520

	P100	P112	P132		P160		P180		P200		P225	
	P	P	L2	P	L2	P	L2	P	L2	P	L2	P
3/V 15 L4	250	250	—	300	—	350	—	—	—	—	—	—

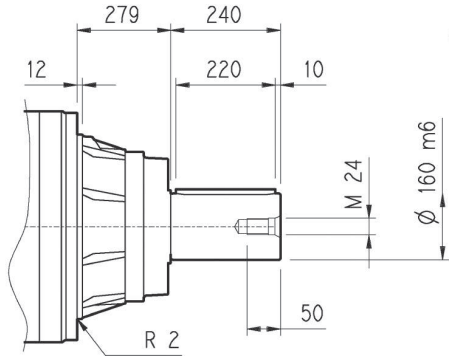


**315 L**

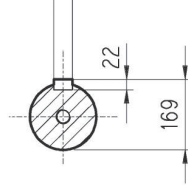
**315 R**

**3/V 15 L**

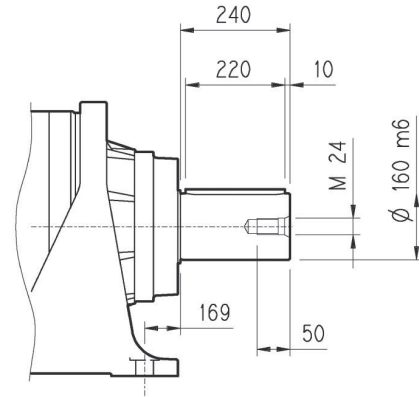
**HC**



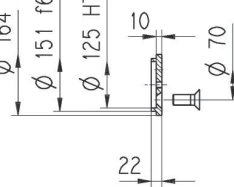
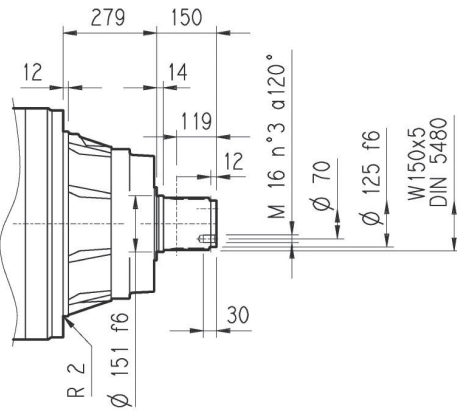
A 40x22x220  
UNI 6604  
DIN 6885



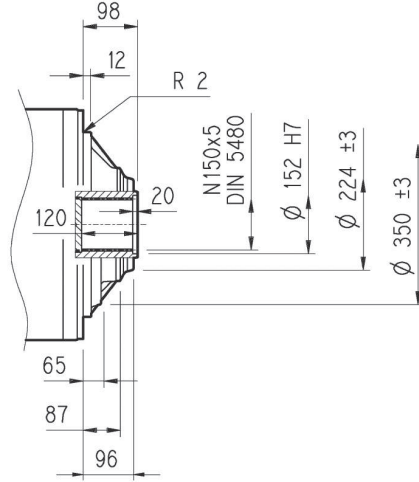
**PC**



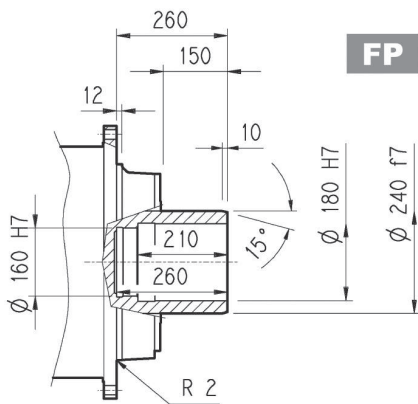
**HZ**



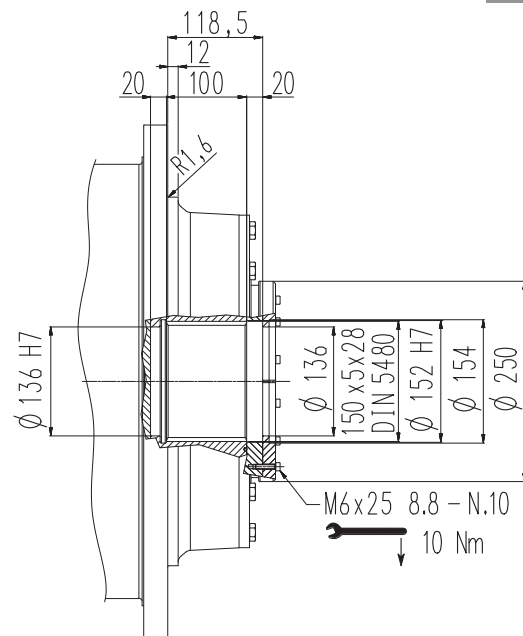
**FZ**



**FP**



**FZP**



**FP**

**M<sub>2max</sub> = 135000 Nm**



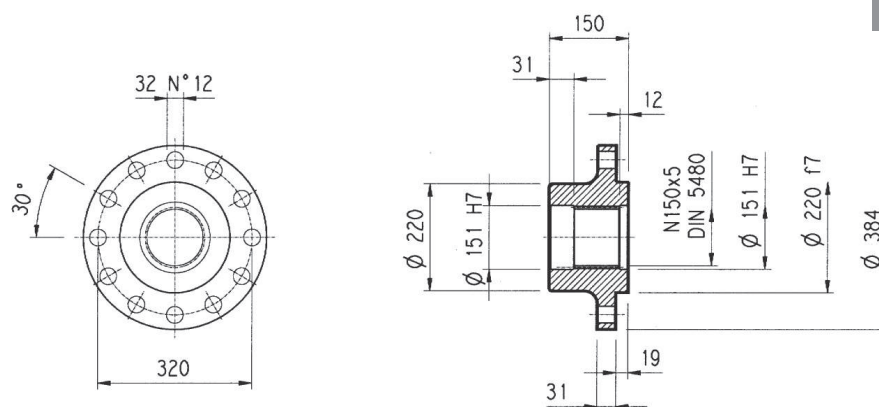
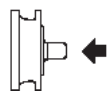
**315 L**

**315 R**

**3/V 15 L**

**Фланец**

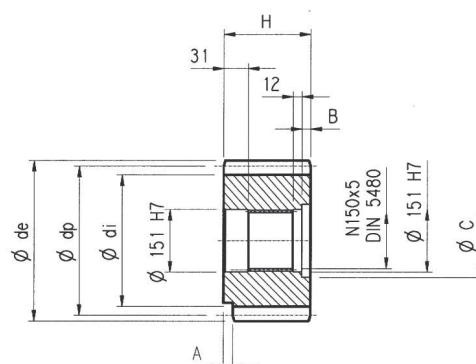
**W0A**



Материал: сталь С40

**Шестерни**

**P...**

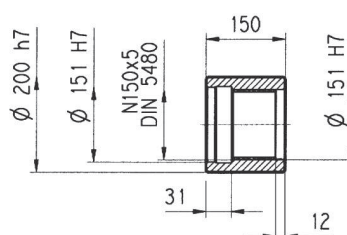


$\alpha = 20^\circ$

	m	z	x	dp	di	de	H	A	B	C	Материал:
PRG1	18	16	0.500	288	261	342	160	—	10	166	Сталь 18NiCrMo5 с поверхностным упрочнением
PRG2	18	16	0.617	288	271	339	150	30	—	—	Сталь 39NiCrMo3 после закалки и отпуска

**Соединительные муфты**

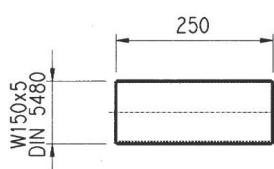
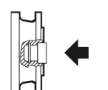
**MOA**



Материал: сталь 16CrNi4

**Шлицевые вставки**

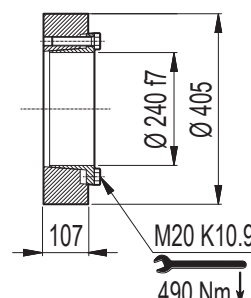
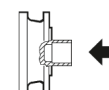
**B0A**



Материал: сталь с поверхностным упрочнением 18NiCrMo5  
UNI 5331 поверхностное упрочнение 50-55 HRC

**Обжимной диск**

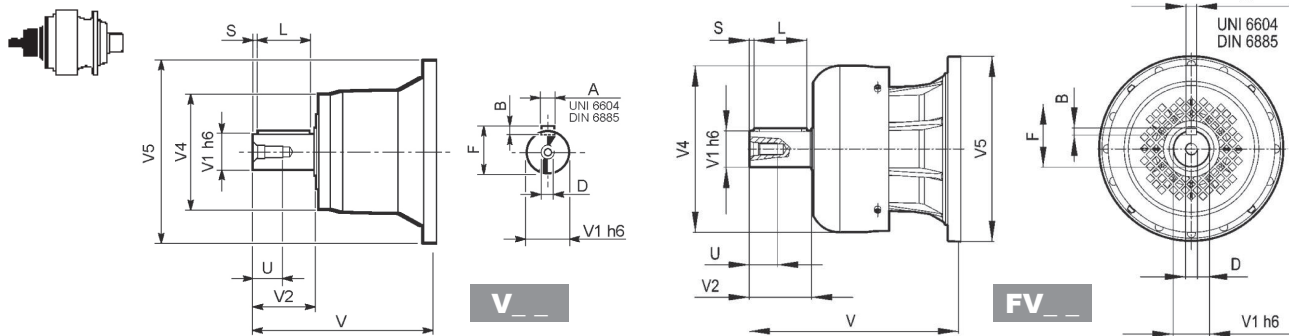
**G0A**





## 315 L

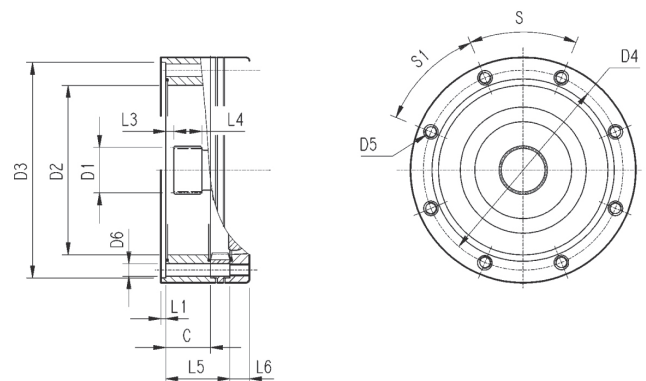
## 315 R



315 L1	V15B	523	120	210	320	542	32	18	127	180	15	M24	50
315 L2	V11B	348	80	130	200	418	22	14	85	110	10	M16	36
	FV11B	456	80	130	347.5	428	22	14	85	110	10	M16	36
315 L3	V07B	315	80	130	200	345	22	14	85	110	10	M16	36
	FV07B	375	80	130	347.5	348	22	14	85	110	10	M16	36
	V07A	313	60	105	155	345	18	11	64	90	7.5	M16	36
315 L4	FV07A	363	60	105	309	348	18	11	64	90	7.5	M16	36
	V05B	239	48	82	155	245	14	9	51.5	70	6	M16	36
315 R3 (B) (C)	FV05B	276	48	82	219.5	244	14	9	51.5	70	6	M16	36
	V06B	307	60	105	155	292	18	11	64	90	7.5	M16	36
315 R4	FV06B	357	60	105	309	292	18	11	64	90	7.5	M16	36
	V05B	239	48	82	155	245	14	9	51.5	70	6	M16	36
315 R4	FV05B	276	48	82	219.5	244	14	9	51.5	70	6	M16	36

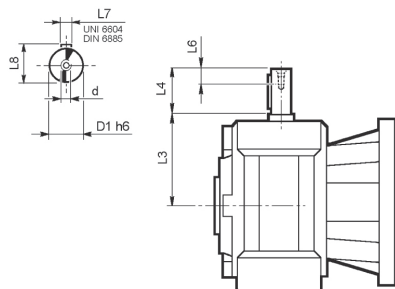
## 315 L

## 315 R

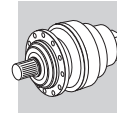


	C	D1	D2	D3	D4	D5	D6	L1	L2	L3	L4	L5	L6	S	S1	Input
315 L1	V9AE	116	100x94 DIN 5482	340	412 H7	390	M16 n°18	—	7	30	8	55	—	20°	20°	E
315 L2	V9AD	81	80x74 DIN 5482	270	335 H7	314	M16 n°8	—	5	30	8.5	40	—	60°	30°	D
315 L3	V9AB	51	58x53 DIN 5482	195	236 H7	222	M10 n°12	—	4	18	11	22	—	45°	22.5°	B
315 L4	V9AA	37	40x36 DIN 5482	140	178 H7	165	M10 n°8	—	4	18	9	18	—	45°	45°	A
315 R4	V9AA	37	40x36 DIN 5482	140	178 H7	165	M10 n°8	11	4	18	9	18	—	45°	45°	A
315 R3 (B) (C)	V9AB	45	58x53 DIN 5482	195	236 H7	222	M10 n°12	—	4	18	11	22	—	45°	22.5°	B

## 3/V 15 L



	D1 h6	L3	L4	L6	L7	L8	d
3/V 15 L3 HS	48	230	110	40	14	51.5	M16
3/V 15 L4 HS	35	185	65	20	10	38	M8

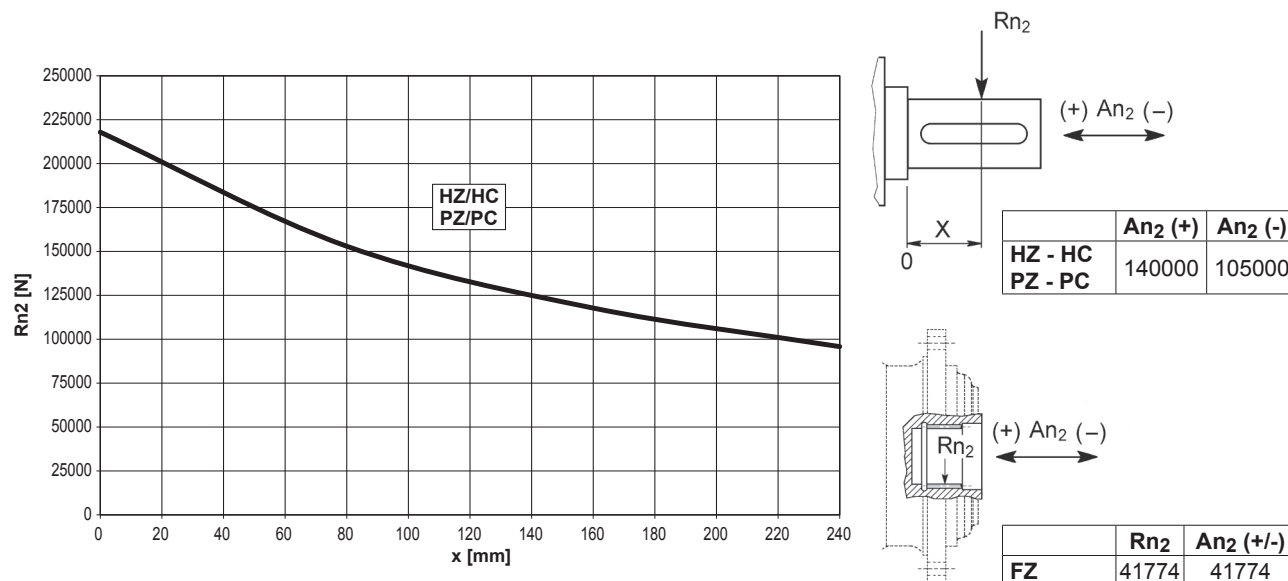


**315 L**

**315 R**

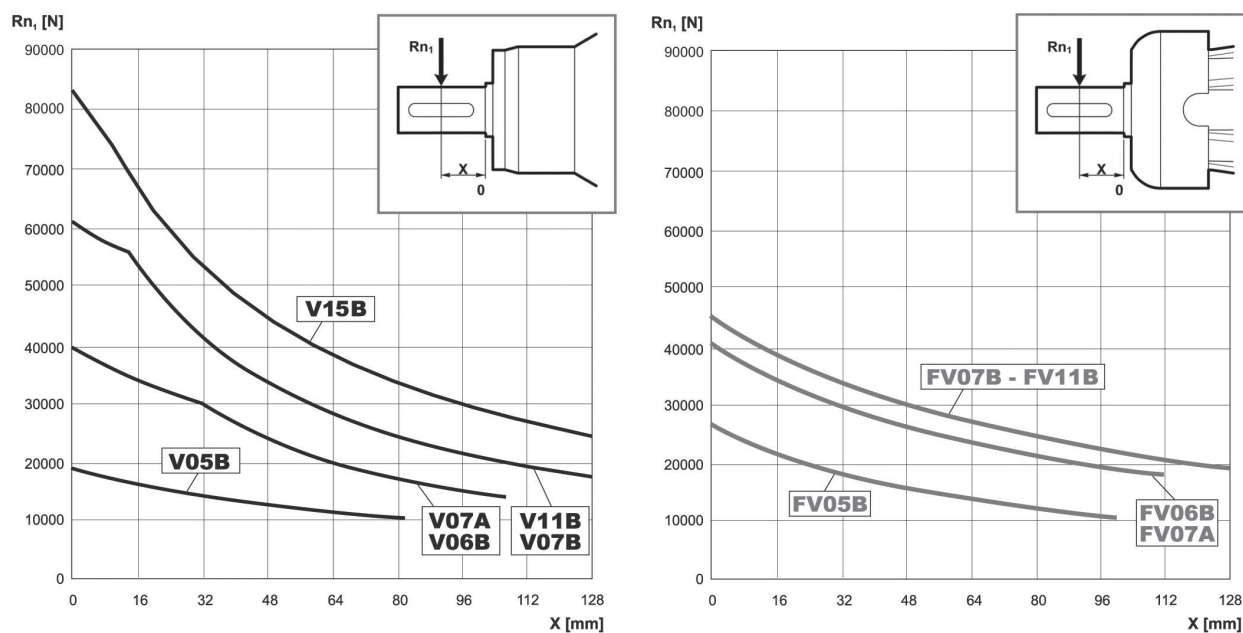
**3/V 15 L**

Допустимые радиальные и осевые нагрузки на выходной вал с  $F_{h2}: n_2 \cdot h = 100\ 000$



Поправочный коэффициент fh <sub>2</sub> для валов	F <sub>h2</sub> = n <sub>2</sub> · h						
	fh <sub>2</sub>	10000	25000	50000	100000	500000	1000000
		FZ	2.15	1.59	1.26	1.00	0.58
	HZ - HC - PZ - PC	2.00	1.52	1.23	1.00	0.62	0.50

Допустимые радиальные нагрузки на входной вал с  $F_{h1}: n_1 \cdot h = 250\ 000$

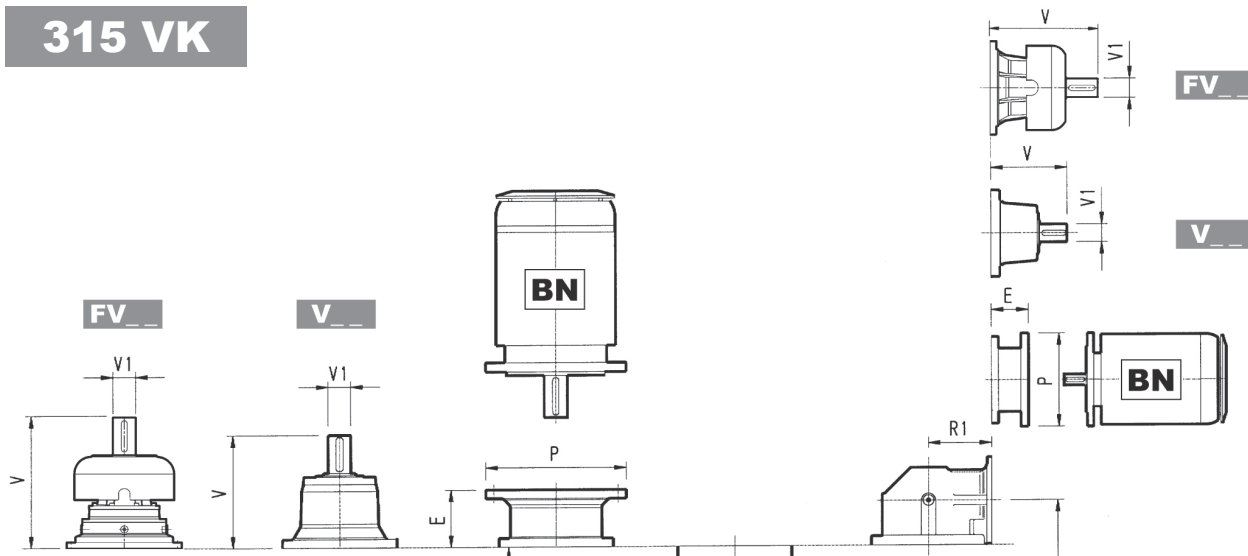


Поправочный коэффициент fh <sub>1</sub> для валов	F <sub>h1</sub> = n <sub>1</sub> · h						
	fh <sub>1</sub>	250000	500000	1000000	2000000	5000000	10000000
		1	0.79	0.63	0.50	0.37	0.29





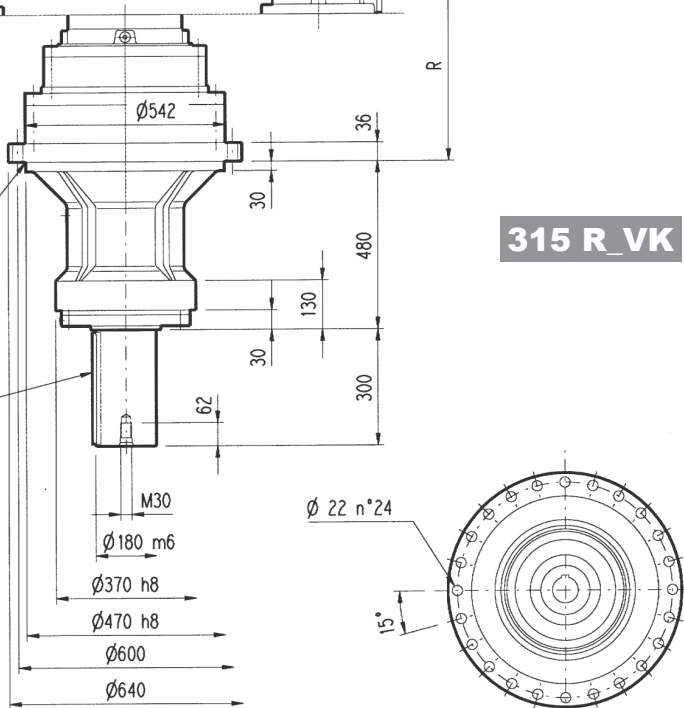
# 315 VK



# 315 L\_VK

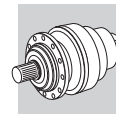
# 315 R\_VK

A 45x25x280  
UNI 6604-69 / DIN 6885



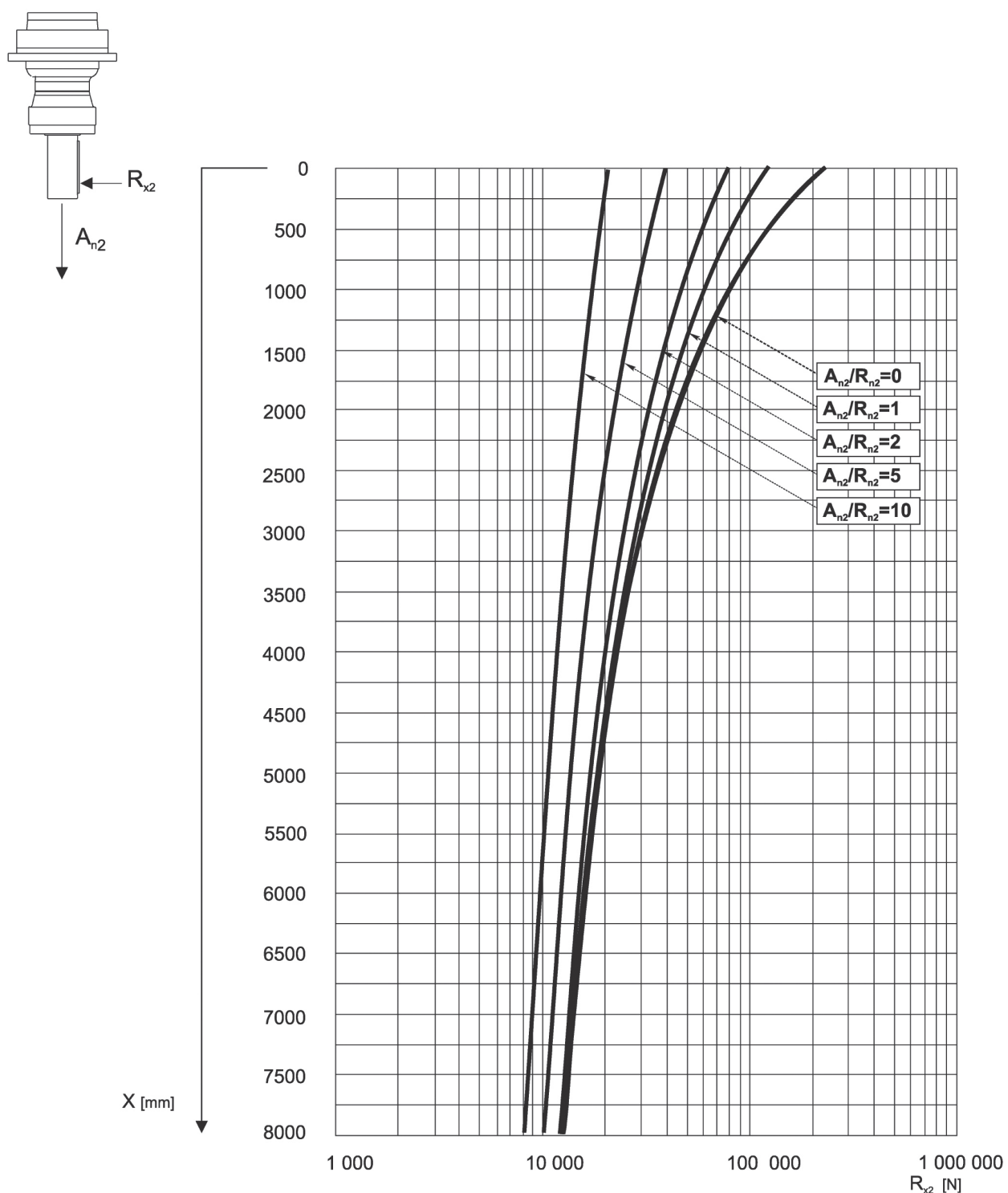
	L			Speaker Icon						Speaker Icon			P132		P160		P180		P200		P225		P250		
	kg	V	V1	kg	V	V1	kg	V	V1	kg	V	V1	kg	E	P	E	P	E	P	E	P	E	P		
<b>315 L2</b>	386	650	348	80	55	—	—	—	456	80	85	—	—	—	—	—	—	—	—	—	—	—	—	—	
<b>315 L3</b>	519	700	315	80	35	313	60	28	375	80	48	363	60	34	—	—	—	195	350	186	400	216	450	215	550
<b>315 L4</b>	608	710	239	48	15	—	—	—	276	48	17	—	—	—	114	300	144	350	144	350	174	400	—	—	—

	R		kg	Speaker Icon						Speaker Icon			P132		P160		P180		P200		P225		P250		
	R1	V		V1	kg	V	V1	kg	V	V1	kg	V	V1	kg	E	P	E	P	E	P	E	P	E	P	
<b>315 R3 (B)</b>	611	345	720	307	60	23	—	—	—	357	60	28	—	—	—	—	—	152	350	182	400	212	450	193	550
<b>315 R3 (C)</b>	611	390	730	307	60	23	—	—	—	357	60	28	—	—	—	—	—	152	350	182	400	212	450	193	550
<b>315 R4</b>	638	225	690	239	48	15	—	—	—	276	48	17	—	—	—	114	300	144	350	144	350	174	400	—	—



## 315 VK

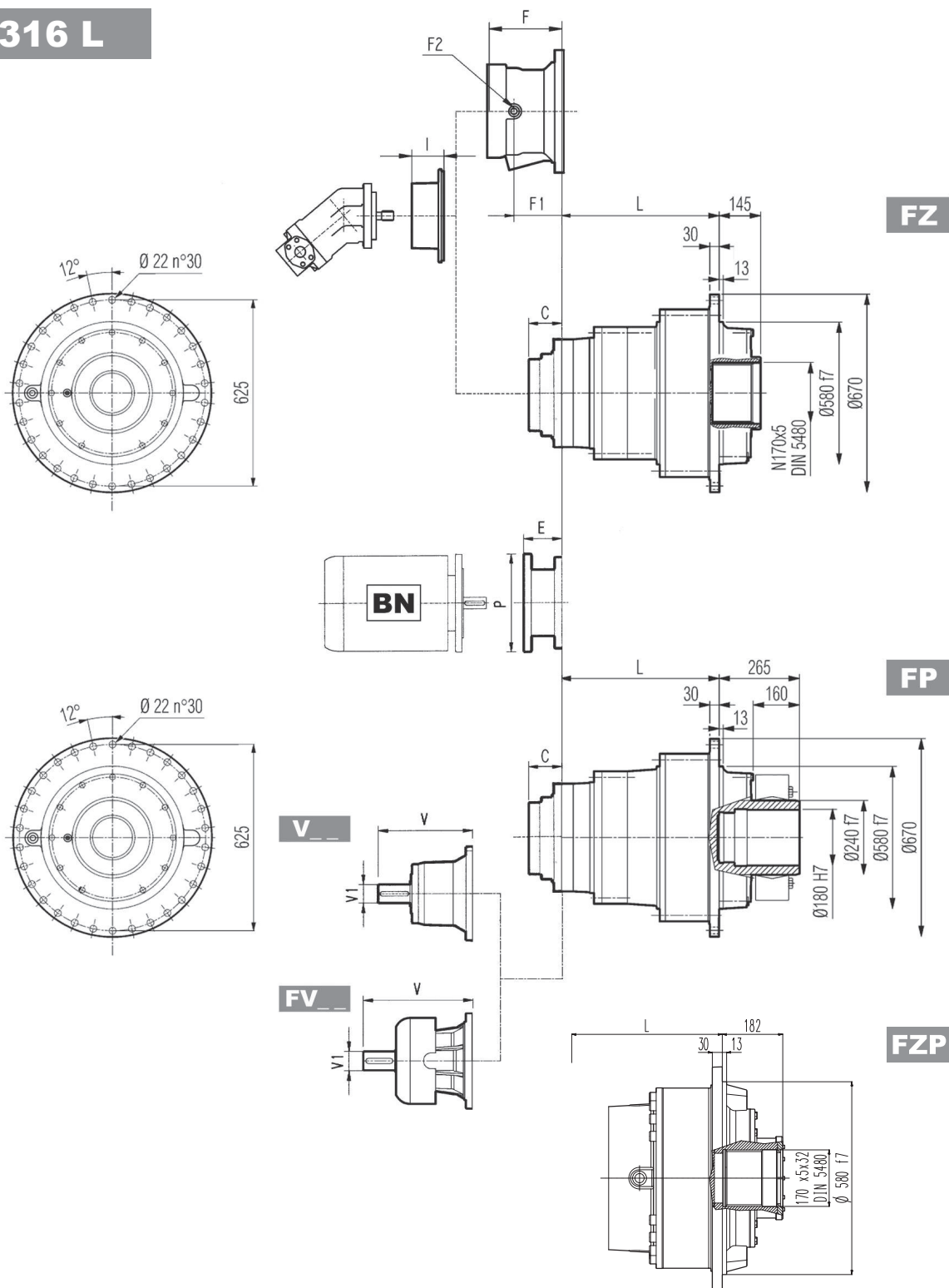
Схема ниже позволяет выполнить расчет допустимой радиальной нагрузки  $R_{x2}$  на выходной вал редуктора при приложении радиальной силы на расстоянии  $x$  от плеча вала.  
Кривые отражают значения, полученные отношением осевой нагрузки  $A_{n2}$  к радиальной нагрузке  $R_{n2}$ , при  $n_2 = 10 \text{ мин}^{-1}$  и теоретической сроке службы 10 000 часов.







# 316 L

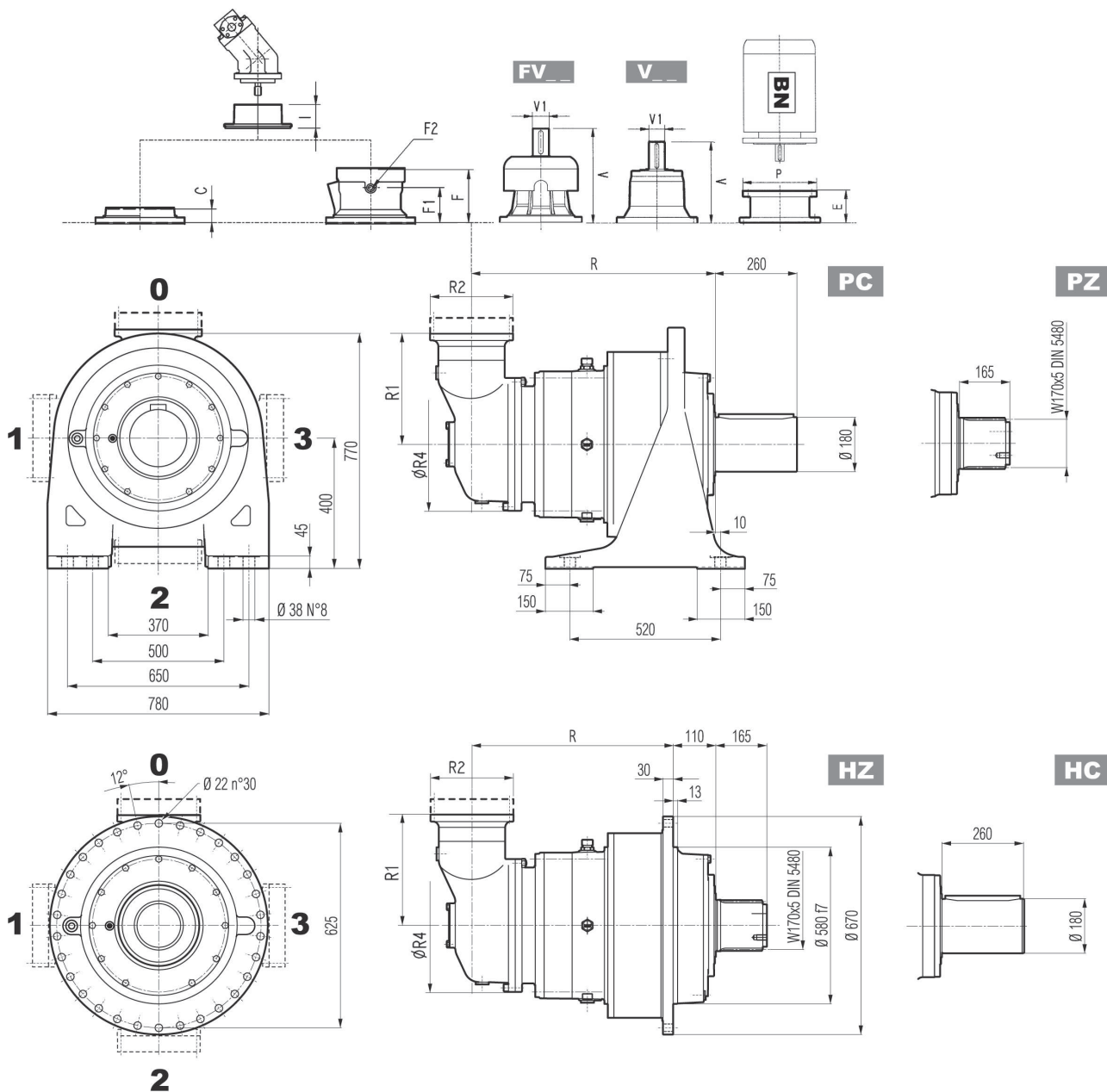


**FP**  $M_{2max} = 178000 \text{ Nm}$

	P132		P160		P180		P200		P225		P250	
	E	P	E	P	E	P	E	P	E	P	E	P
316 L3	—	—	—	—	195	350	186	400	216	450	215	550
316 L4	114	300	144	350	144	350	174	400	—	—	—	—

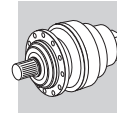


# 316 R

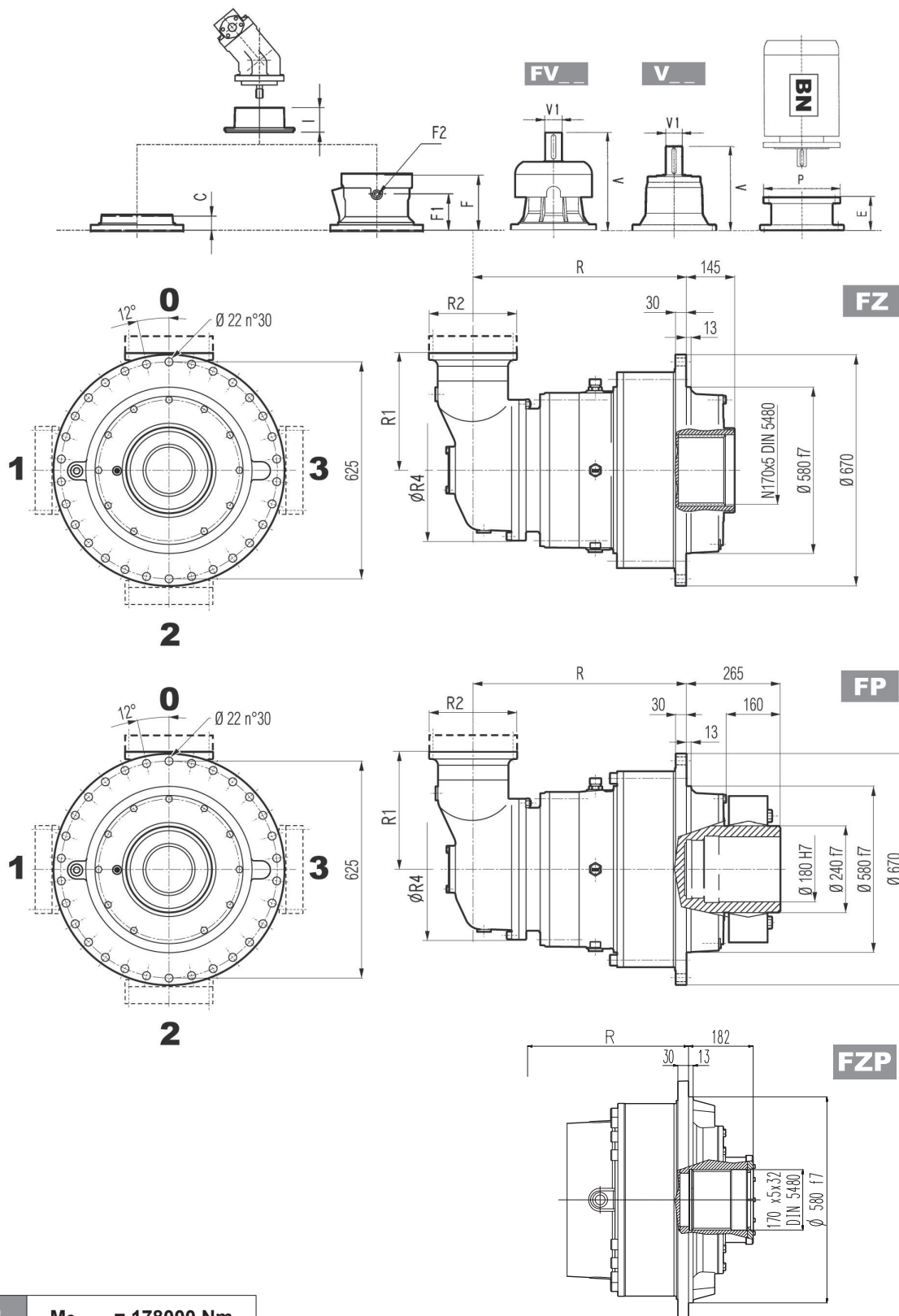


	R				R1	R2	R4	Kg			
	PC-PZ	HC-HZ	FZ - FZP	FP				PC-PZ	HC-HZ	FZ - FZP	FP
<b>316 R3 (B)</b>	766	656	656	656	345	292	400	910	710	640	660
<b>316 R3 (C)</b>	766	656	656	656	390	292	480	920	720	650	670
<b>316 R4</b>	793	683	683	683	225	245	345	890	690	620	640

	V			V			V			C	Input	I	F			Type	Input	Kg			
	V	V1	Kg	V	V1	Kg	V	V1	Kg				F	F1	F2						
<b>316 R3 (B)</b>	307	60	23	—	—	—	357	60	28	—	—	—	45	B	↔	195	147	1/4 G	6	B	28
<b>316 R3 (C)</b>	307	60	23	—	—	—	357	60	28	—	—	—	45	B	↔	195	147	1/4 G	6	B	28
<b>316 R4</b>	239	48	15	—	—	—	276	48	17	—	—	—	37	A	↔	145	95	1/4 G	5	A	16



# 316 R



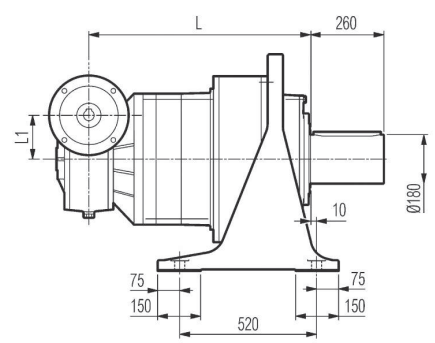
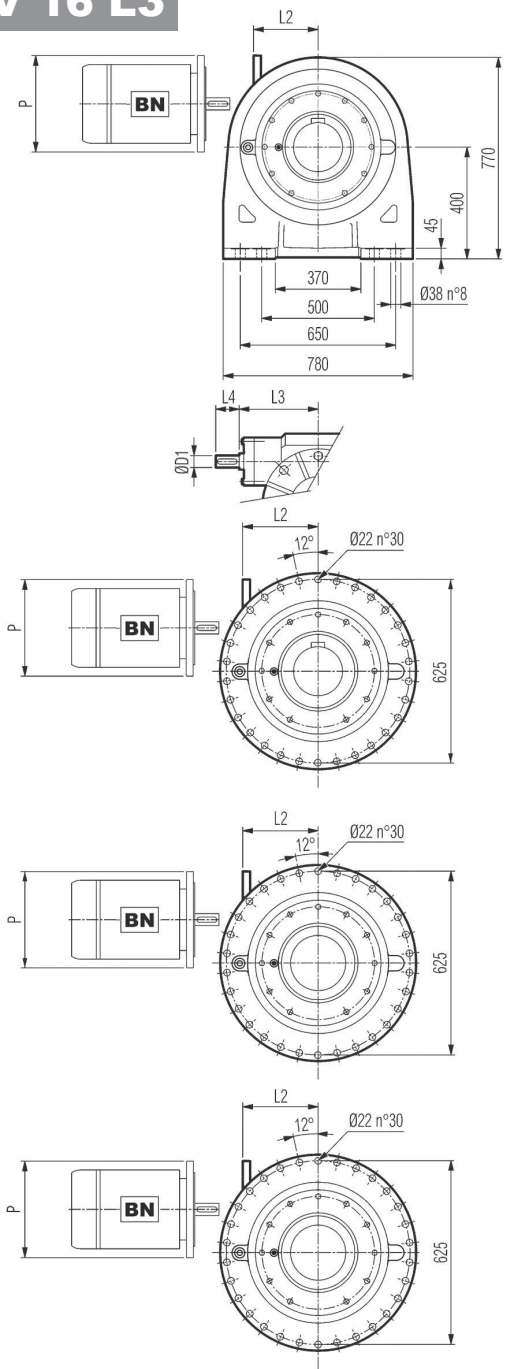
**FP**  $M_{2max} = 178000 \text{ Nm}$

	P132		P160		P180		P200		P225		P250	
	E	P	E	P	E	P	E	P	E	P	E	P
316 R3 (B)	—	—	—	—	152	350	182	400	212	450	193	550
316 R3 (C)	—	—	—	—	152	350	182	400	212	450	193	550
316 R4	114	300	144	350	144	350	174	400	—	—	—	—

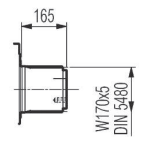




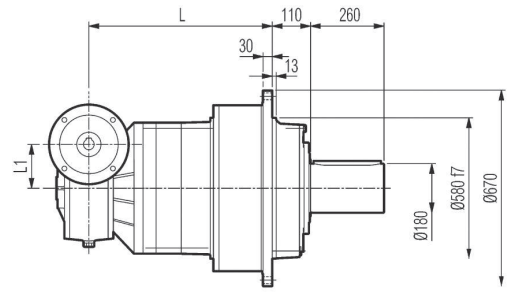
# 3/V 16 L3



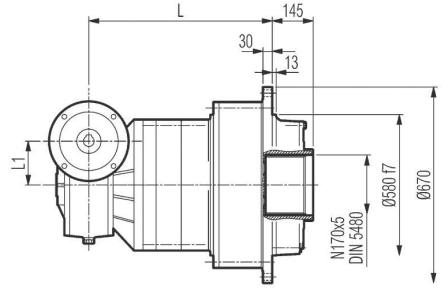
**PC**



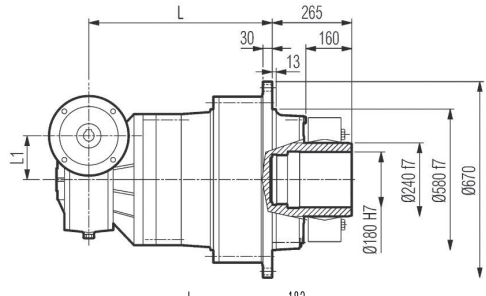
**HZ PZ**



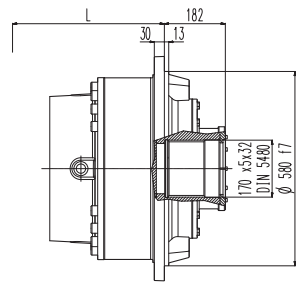
**HC**



**FZ**



**FP**



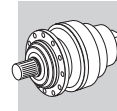
**FZP**

**FP**  $M_{2max} = 178000 \text{ Nm}$

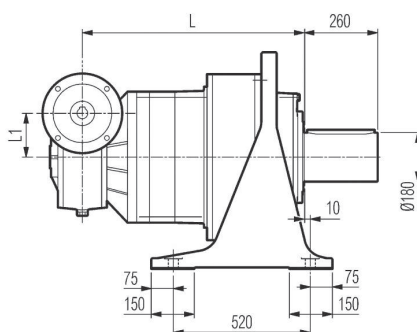
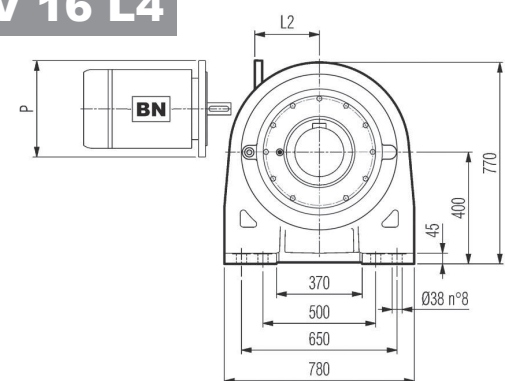
	L				L1	D1	L3	L4	Kg				
	PC - PZ	HC - HZ	FZ - FZP	FP						PC - PZ	HC - HZ	FZ - FZP	FP
3/V 16 L3	812	702	702	702	250	55	274	110		1100	900	830	850

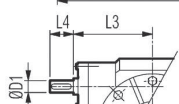
	P132		P160		P180		P200		P225	
	L2	P	L2	P	L2	P	L2	P	L2	P
3/V 16 L3	531	300	506	350	506	350	531	400	536	450



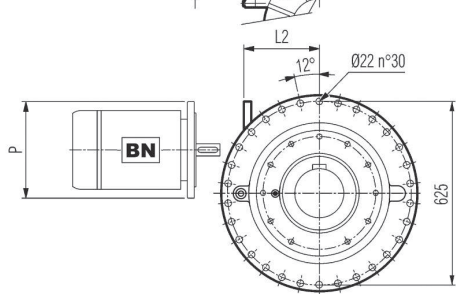
# 3/V 16 L4



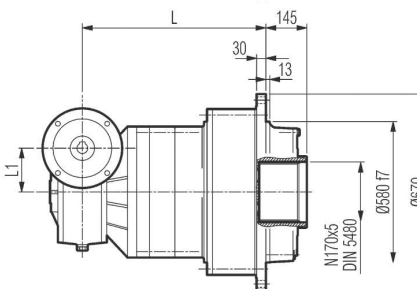
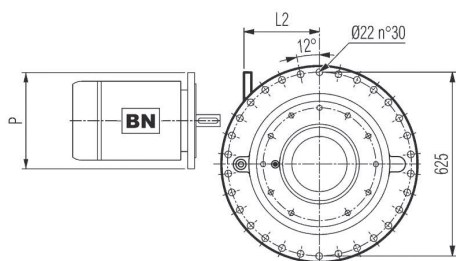
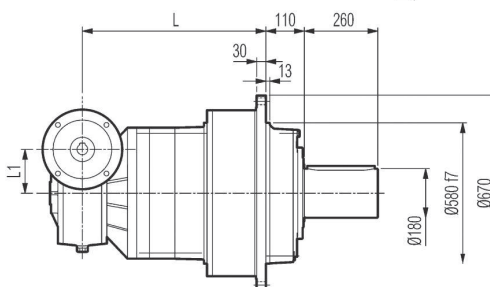
**PC**



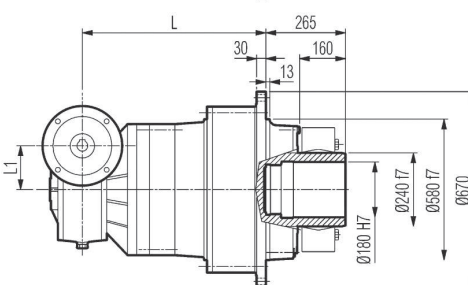
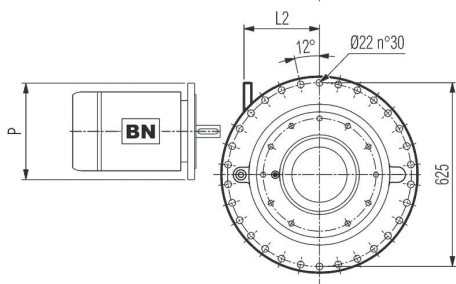
**HZ PZ**



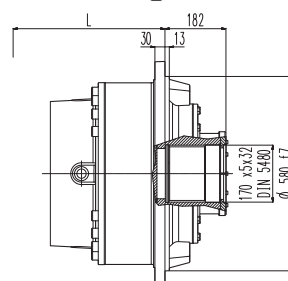
**HC**



**FZ**



**FP**



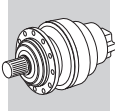
**FZP**

**FP**

**M<sub>2max</sub> = 178000 Nm**

	L				L1	D1	L3	L4	Kg	PC - PZ	HC - HZ	FZ	FP
	PC - PZ	HC - HZ	FZ	FP									
3/V 16 L4	865	755	755	755	150	35	185	65		900	700	630	650

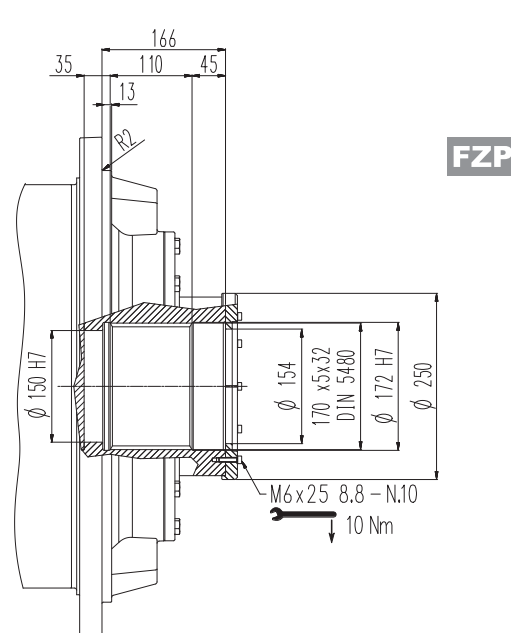
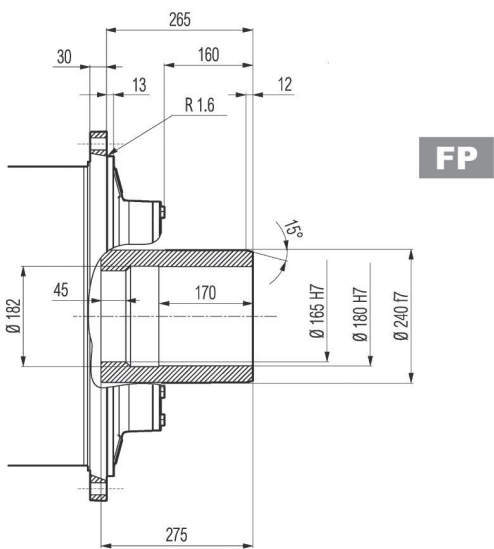
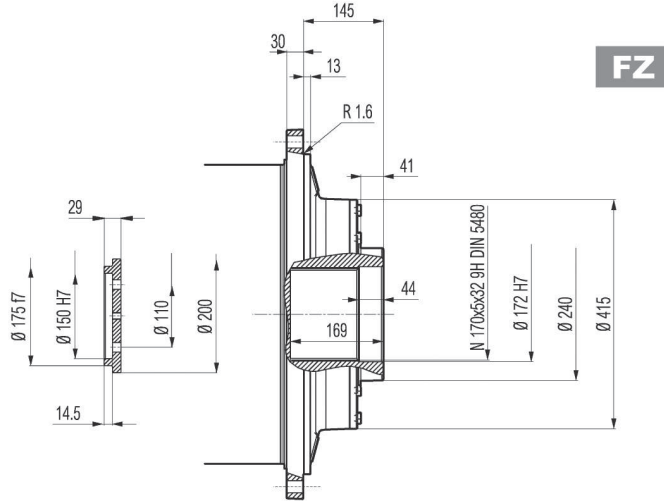
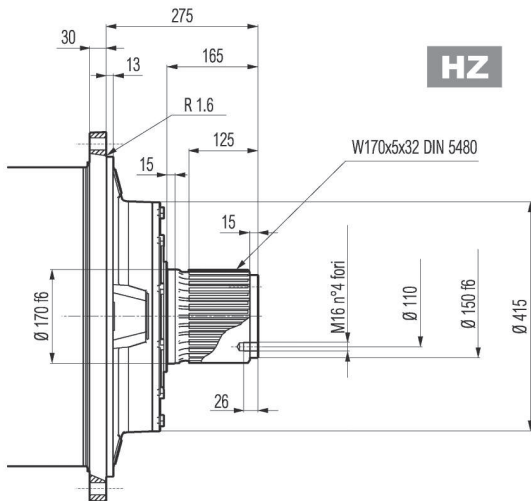
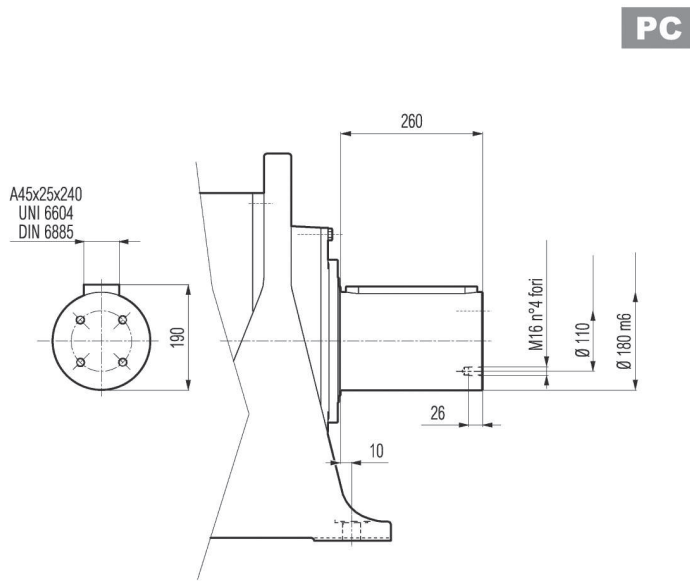
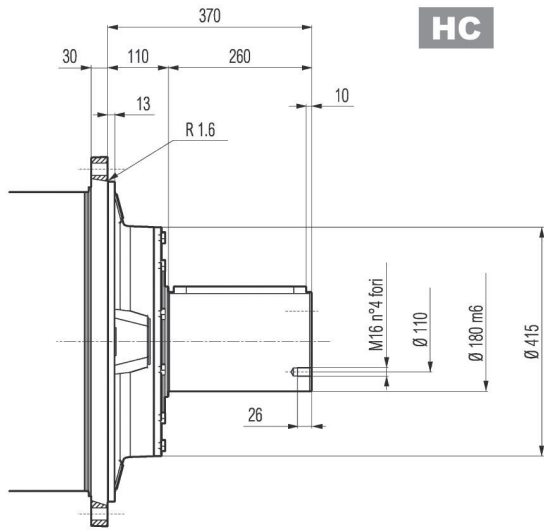
3/V 16 L4	P100		P112		P132		P160	
	L2	P	L2	P	L2	P	L2	P
	190	250	190	250	190	300	190	350



**316 L**

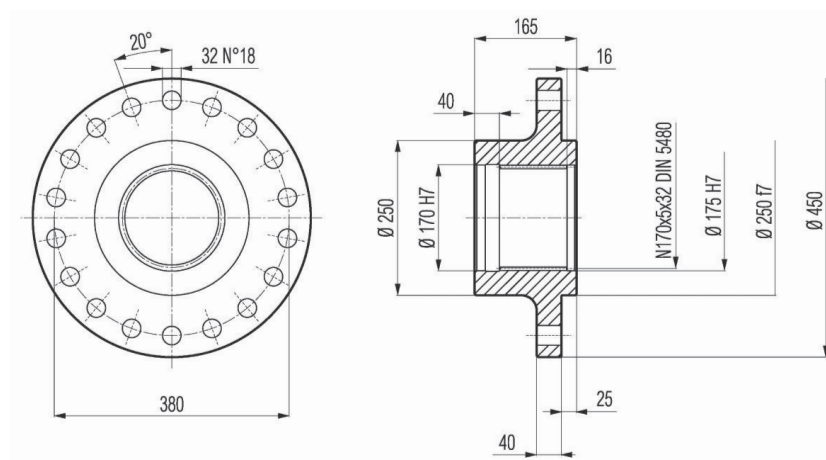
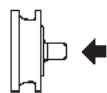
**316 R**

**3/V 16 L**

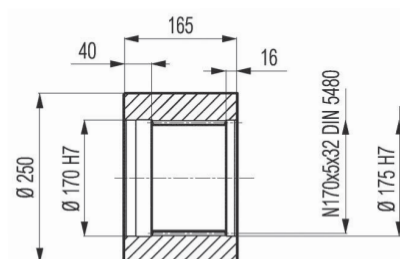
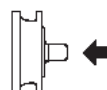


**FP**

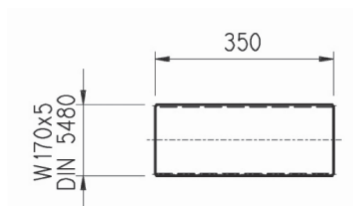
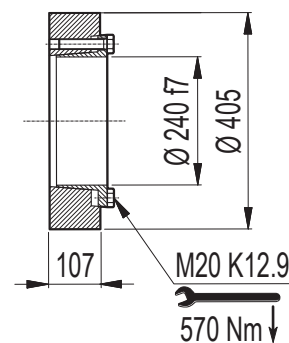
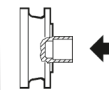
**M<sub>2max</sub> = 178000 Nm**

**316 L****316 R****3/V 16 L****Фланец****W0A**

Материал: сталь С40

**Соединительные муфты****MOA**

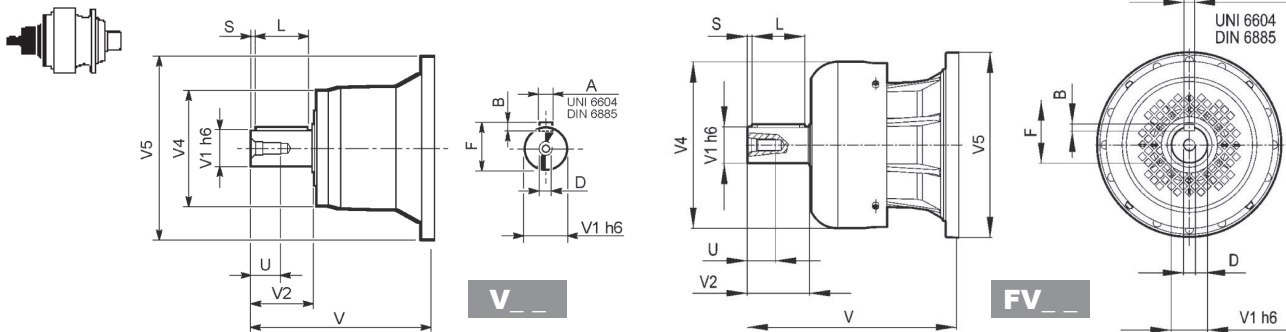
Материал: сталь С40

**Шлицевые вставки****BOA**Материал: сталь с поверхностным упрочнением 18NiCrMo5  
UNI 5331 поверхностное упрочнение 50-55 HRC**Обжимной диск****GOA**



### 316 L

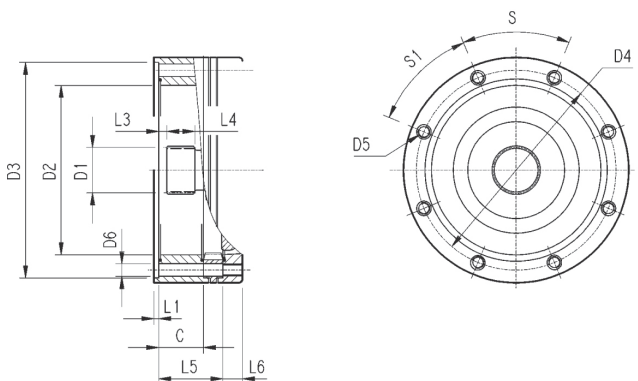
### 316 R



		V	V1	V2	V4	V5	A	B	F	L	S	D	U
316 L2	V11B	348	80	130	200	418	22	14	85	110	10	M16	36
	FV11B	456	80	130	347.5	428	22	14	85	110	10	M16	36
316 L3	V07B	315	80	130	200	345	22	14	85	110	10	M16	36
	FV07B	375	80	130	347.5	348	22	14	85	110	10	M16	36
	V07A	313	60	105	155	345	18	11	64	90	7.5	M16	36
316 L4	FV07A	363	60	105	309	348	18	11	64	90	7.5	M16	36
	V05B	239	48	82	155	245	14	9	51.5	70	6	M16	36
316 R3 (B) (C)	FV05B	276	48	82	219.5	244	14	9	51.5	70	6	M16	36
	V06B	307	60	105	155	292	18	11	64	90	7.5	M16	36
316 R4	FV06B	357	60	105	309	292	18	11	64	90	7.5	M16	36
	V05B	239	48	82	155	245	14	9	51.5	70	6	M16	36
	FV05B	276	48	82	219.5	244	14	9	51.5	70	6	M16	36

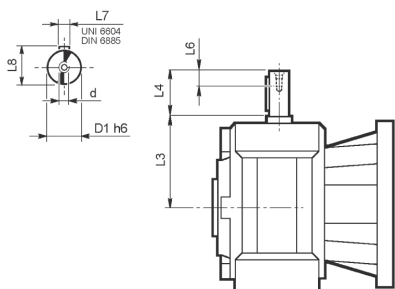
### 316 L

### 316 R

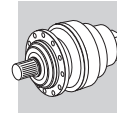


		C	D1	D2	D3	D4	D5	D6	L1	L2	L3	L4	L5	L6	S	S1	Input
316 L1	V9AE	116	100x94 DIN 5482	340	412 H7	390	M16 n° 18	—	7	30	8	55	—	—	20°	20°	E
316 L2	V9AD	81	80x74 DIN 5482	270	335 H7	314	M16 n° 8	—	5	30	8.5	40	—	—	60°	30°	D
316 L3	V9AB	51	58x53 DIN 5482	195	236 H7	222	M10 n° 12	—	4	18	11	22	—	—	45°	22.5°	B
316 L4	V9AA	37	40x36 DIN 5482	140	178 H7	165	M10 n° 8	—	4	18	9	18	—	—	45°	45°	A
316 R3 (B) (C)	V9AB	45	58x53 DIN 5482	195	236 H7	222	M10° 12	—	4	18	11	22	—	—	45°	22.5°	B
316 R4	V9AA	37	40x36 DIN 5482	140	178 H7	165	M10 n° 8	11	4	18	9	18	—	—	45°	45°	A

### 3/V 16 L



	D1 h6	L3	L4	L6	L7	L8	d
3/V 16 L3 HS	55	274	110	40	16	59	M16
3/V 16 L4 HS	35	185	65	20	10	38	M8

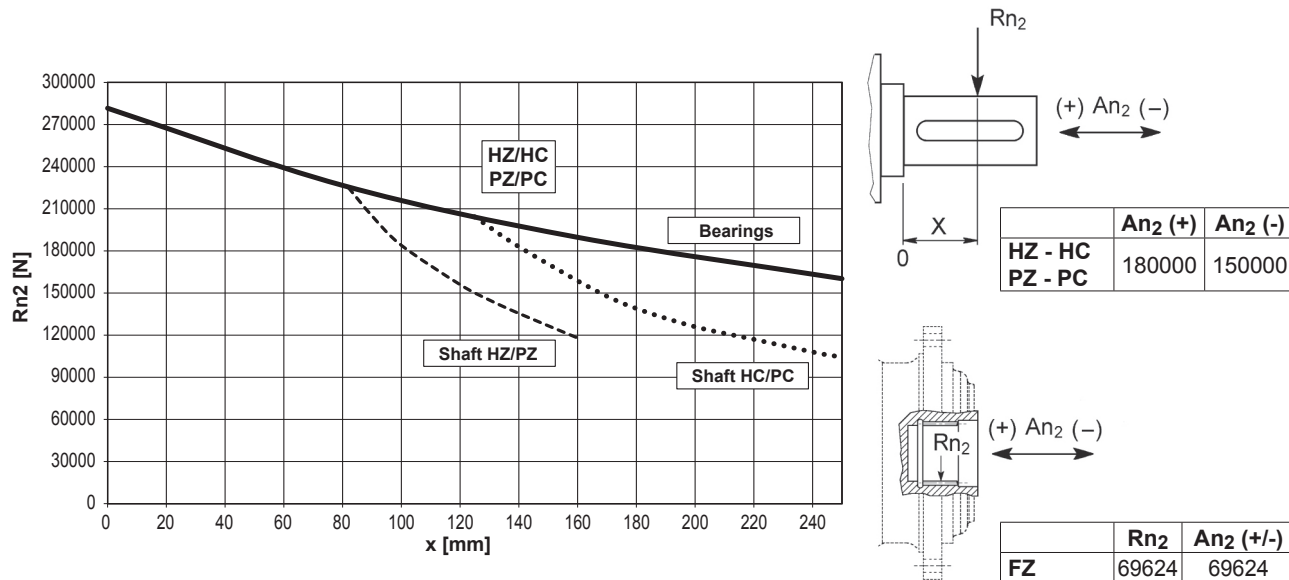


**316 L**

**316 R**

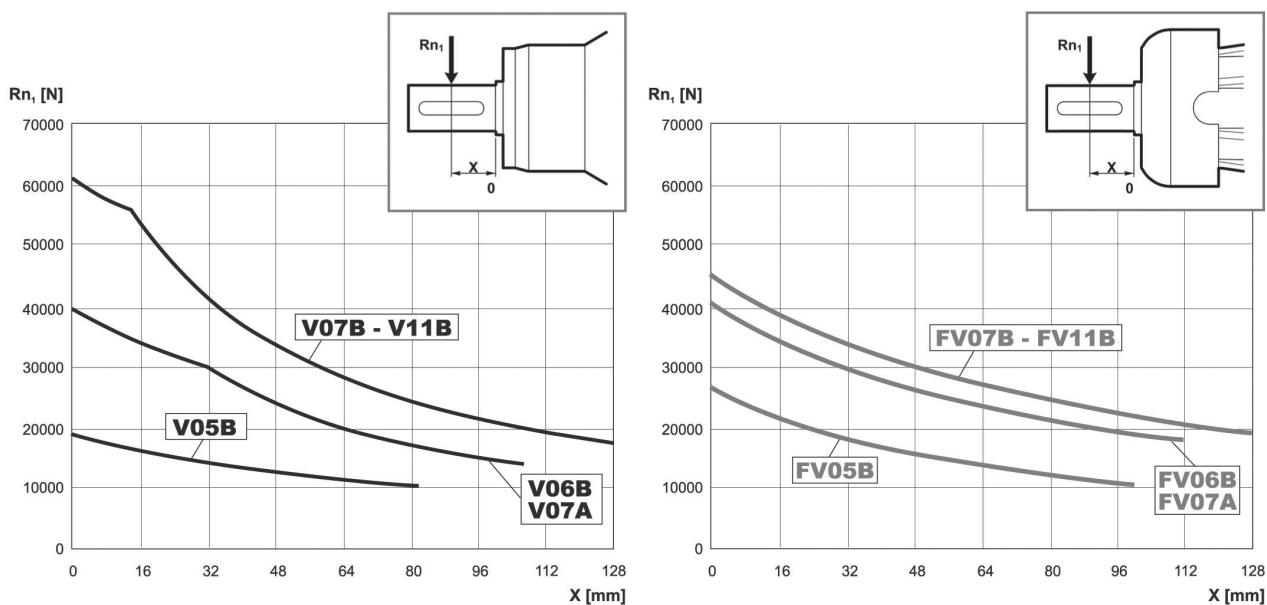
**3/V 16 L**

Допустимые радиальные и осевые нагрузки на выходной вал с  $Fh_2: n_2 \cdot h = 100\ 000$



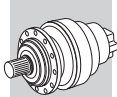
Поправочный коэффициент fh <sub>2</sub> для валов	Fh <sub>2</sub> = n <sub>2</sub> · h						
	FZ	10000	25000	50000	100000	500000	1000000
fh <sub>2</sub>	<b>2.15</b>	<b>1.59</b>	<b>1.26</b>	<b>1.00</b>	<b>0.58</b>	<b>0.46</b>	
	<b>1.16</b>	<b>1.00</b>	<b>1.00</b>	<b>1.00</b>	<b>0.62</b>	<b>0.50</b>	
	<b>1.19</b>	<b>1.02</b>	<b>1.02</b>	<b>1.00</b>	<b>0.62</b>	<b>0.50</b>	

Допустимые радиальные нагрузки на входной вал с  $Fh_1: n_1 \cdot h = 250\ 000$

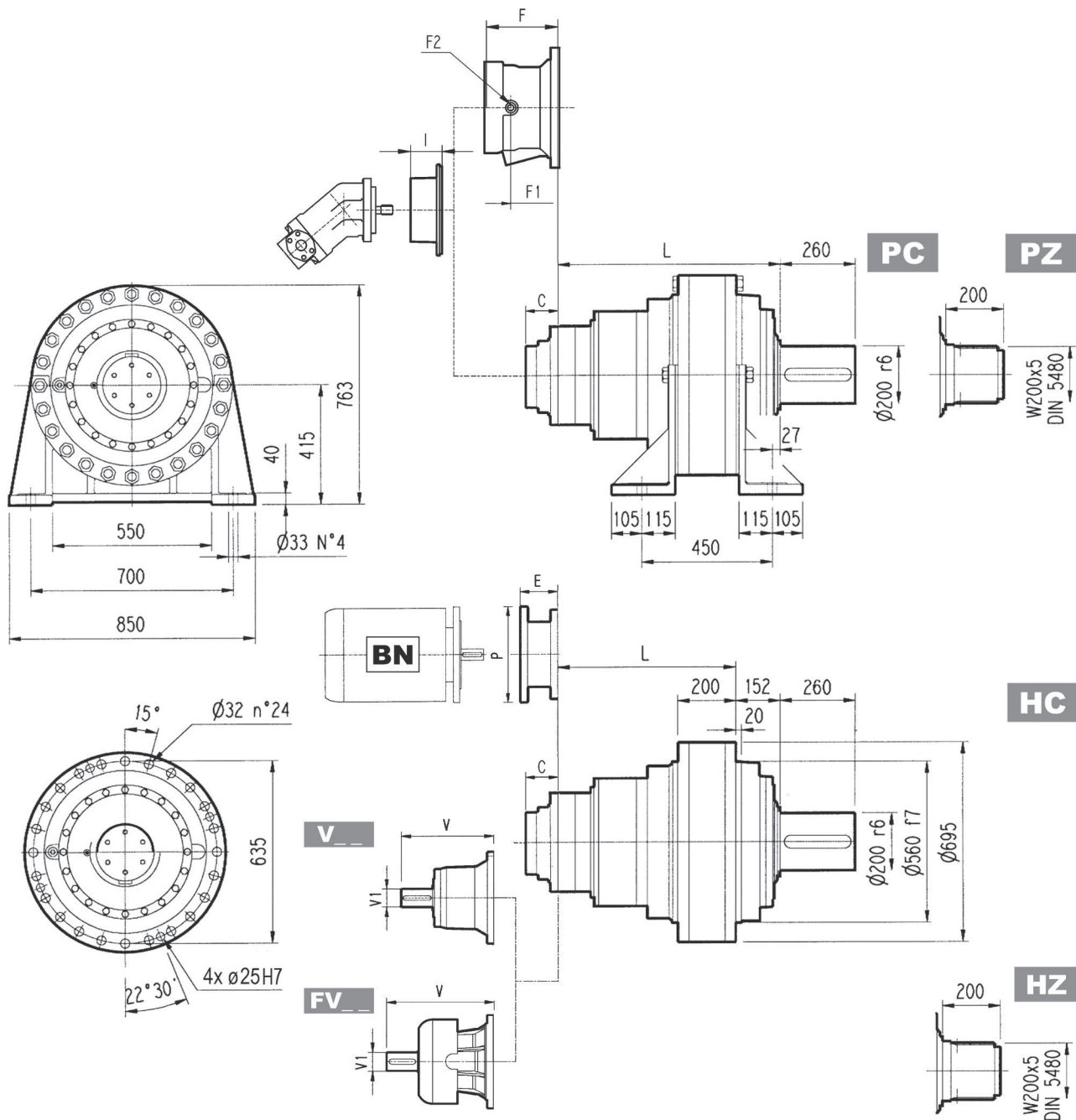


Поправочный коэффициент fh <sub>1</sub> для валов	Fh <sub>1</sub> = n <sub>1</sub> · h						
	250000	500000	1000000	2000000	5000000	10000000	
fh <sub>1</sub>	<b>1</b>	<b>0.79</b>	<b>0.63</b>	<b>0.50</b>	<b>0.37</b>	<b>0.29</b>	



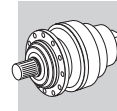


# 317 L

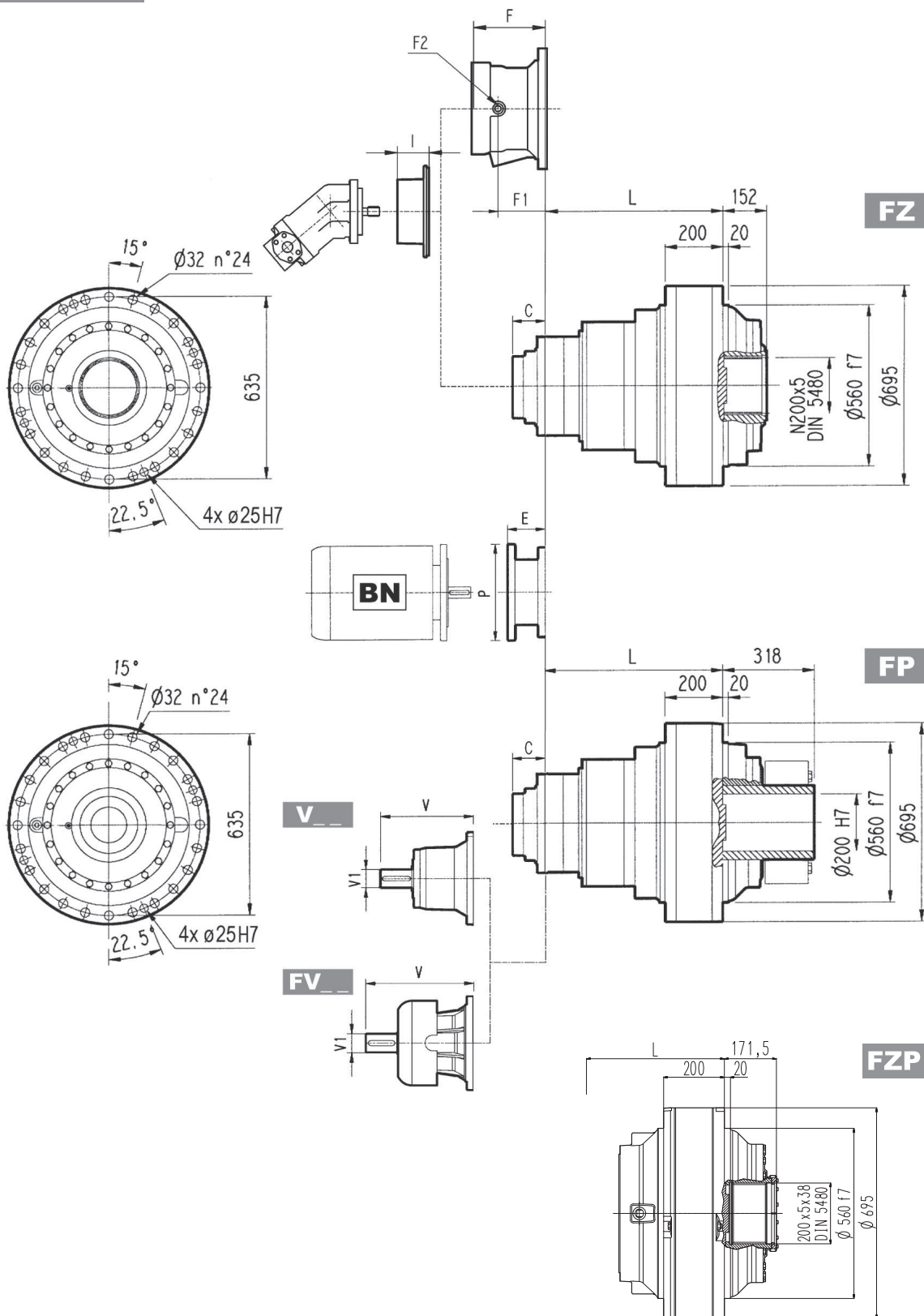


	L				Kg			
	PC - PZ	HC - HZ	FZ - FZP	FP	PC - PZ	HC - HZ	FZ - FZP	FP
317 L1	315	163	163	163	950	800	750	800
317 L2	624	472	472	472	1080	930	880	930
317 L3	774	622	622	622	1140	990	940	990
317 L4	862	710	710	710	1152	1000	952	1000

	V			V1			Kg			C	Input	I	F	F1	F2	Type	Input	Kg
	V	V1	Kg	V	V1	Kg	V	V1	Kg									
317 L1	—	—	—	—	—	—	—	—	—	—	181	F	—	—	—	—	—	—
317 L2	343	80	55	—	—	—	451	80	71	—	75	D	—	—	—	—	—	—
317 L3	315	80	35	313	60	28	375	80	48	363	60	B	201	153	1/4 G	6	B	28
317 L4	239	48	15	—	—	—	276	48	17	—	37	A	145	95	1/4 G	5	A	16

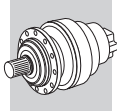


# 317 L

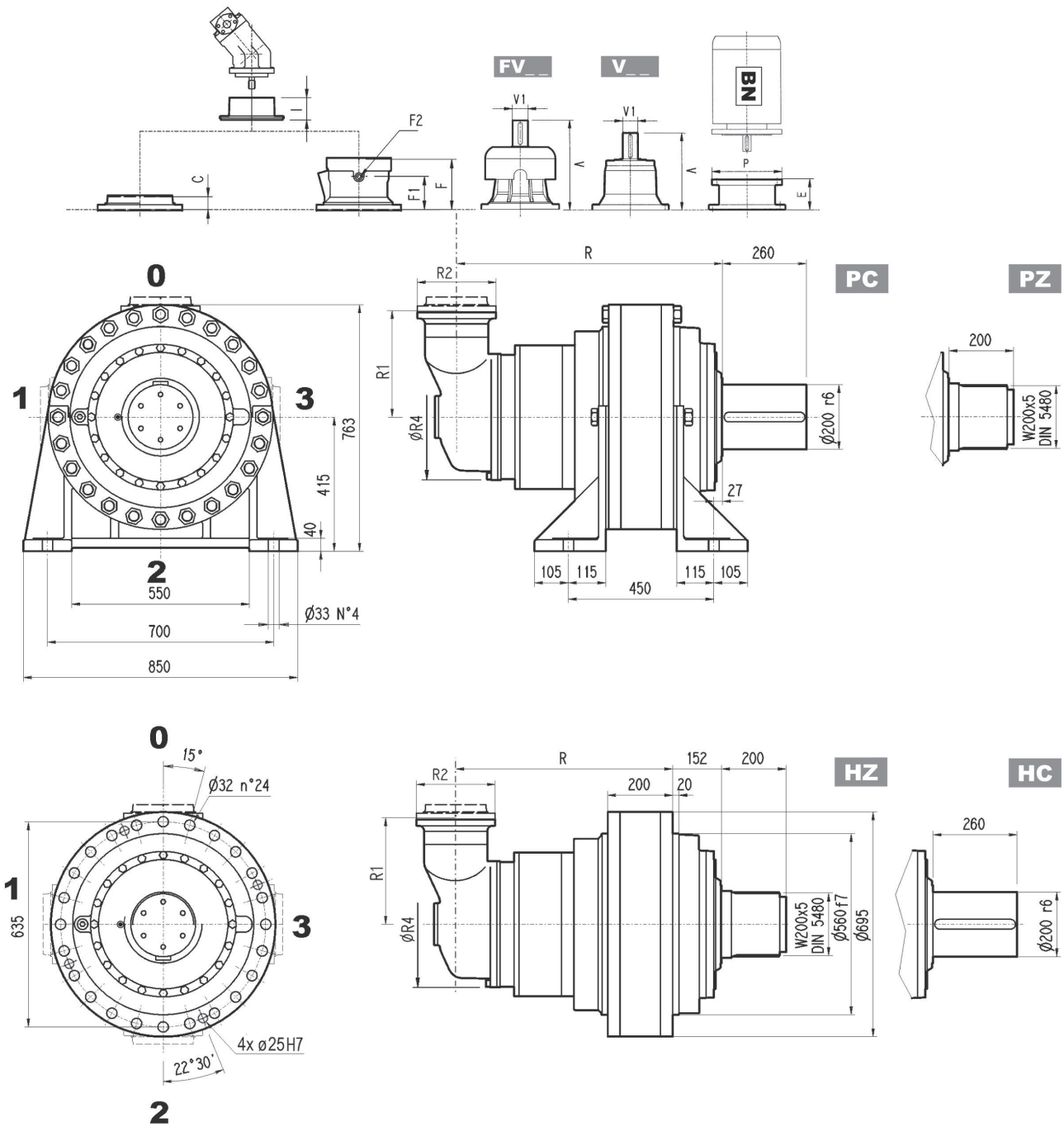


**FP**  $M_{2max} = 242000 \text{ Nm}$

	P132		P160		P180		P200		P225		P250	
	E	P	E	P	E	P	E	P	E	P	E	P
317 L3	—	—	—	—	196	350	186	400	216	450	216	550
317 L4	114	300	144	350	144	350	174	400	—	—	—	—



# 317 R

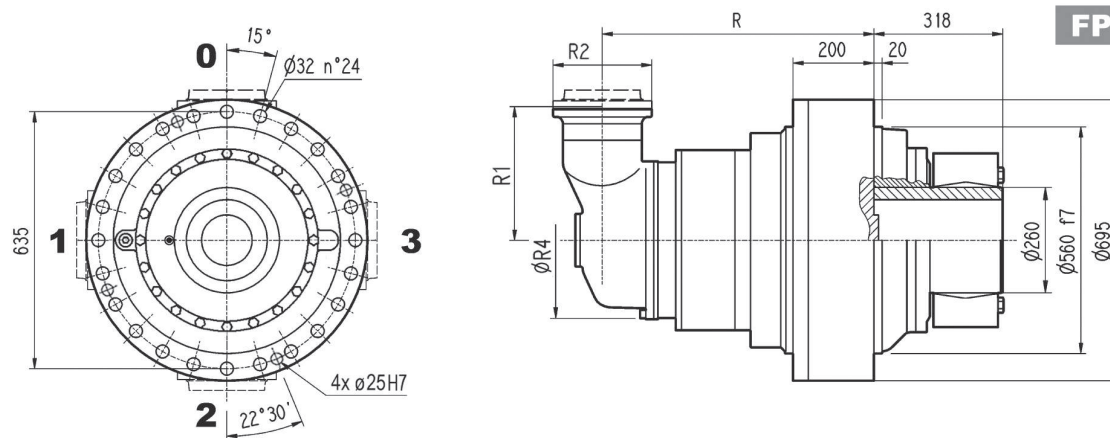
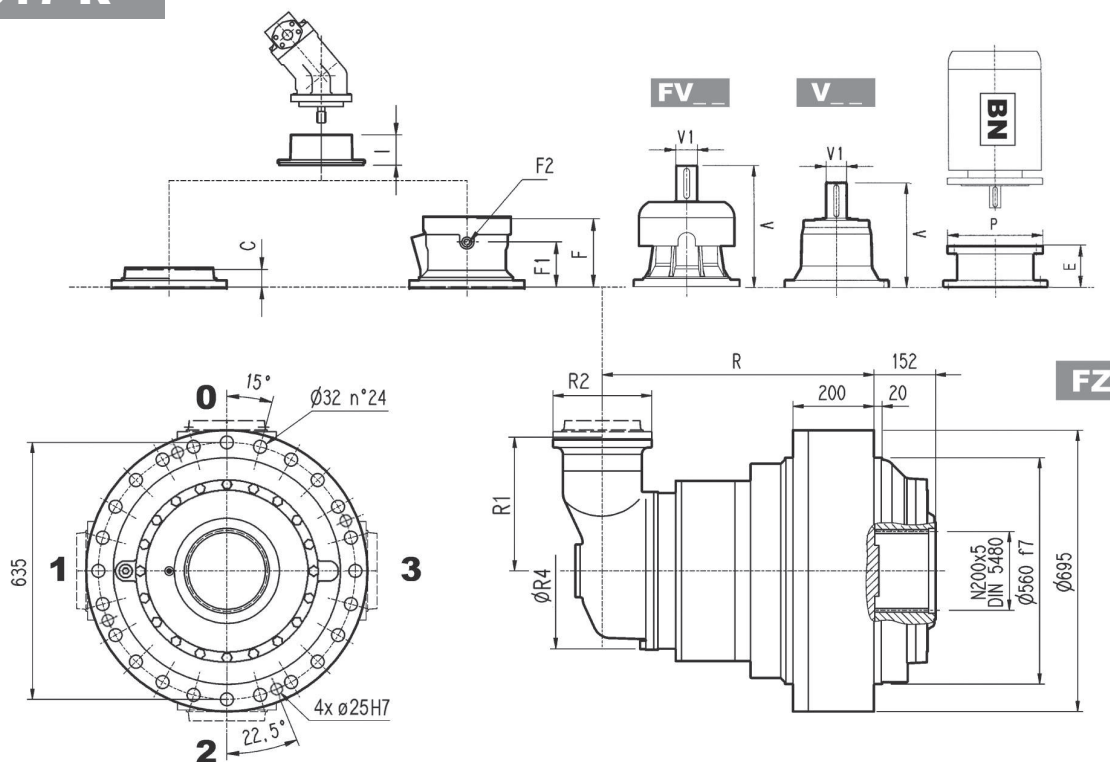


	R				R1	R2	R4	Kg			
	PC-PZ	HC-HZ	FZ - FZP	FP				PC-PZ	HC-HZ	FZ - FZP	FP
317 R3 (B)	853	701	701	701	345	292	400	1210	1060	1010	1060
317 R3 (C)	853	701	701	701	390	292	480	1220	1070	1020	1070
317 R4	892	740	740	740	225	245	345	1190	1040	990	1040

	V						V1						C	Input	I	F					
	V	V1	Kg	V	V1	Kg	V	V1	Kg	V	V1	Kg				F	F1	F2	Type	Input	Kg
317 R3 (B)	307	60	23	—	—	—	357	60	28	—	—	—	45	B	↔	195	147	1/4 G	6	B	28
317 R3 (C)	307	60	23	—	—	—	357	60	28	—	—	—	45	B	↔	195	147	1/4 G	6	B	28
317 R4	239	48	15	—	—	—	276	48	17	—	—	—	37	A	↔	105	65	1/4 G	4	A	10



# 317 R



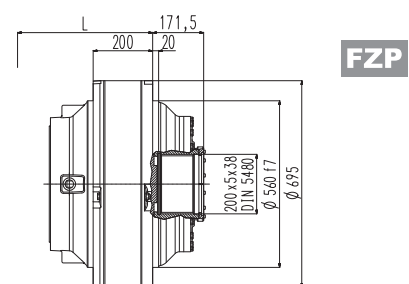
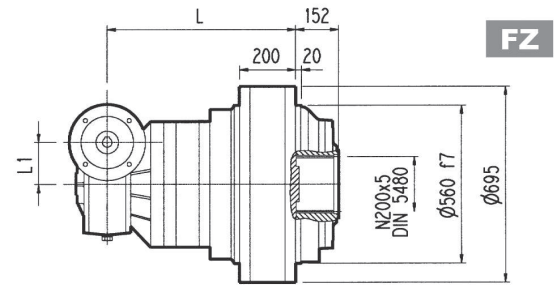
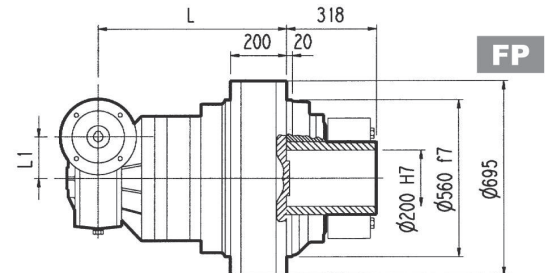
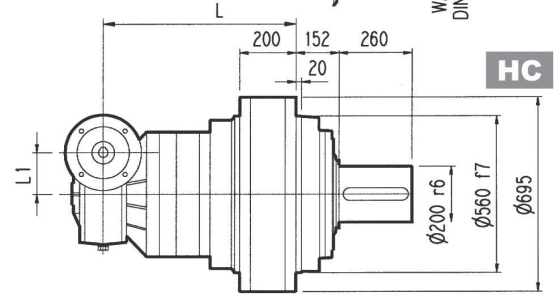
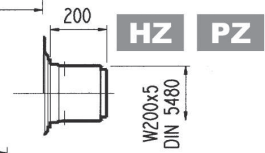
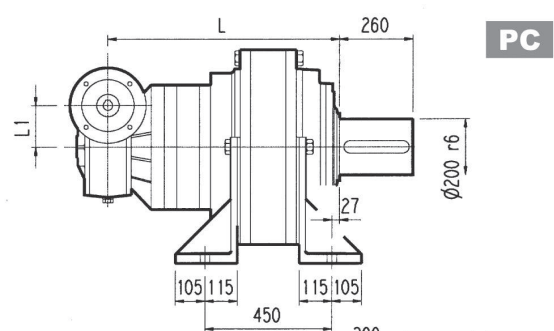
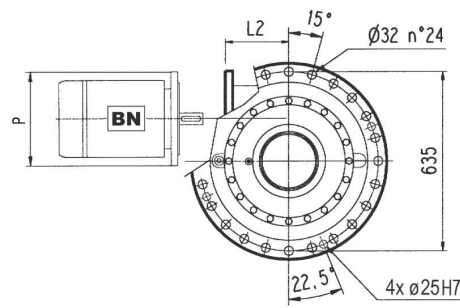
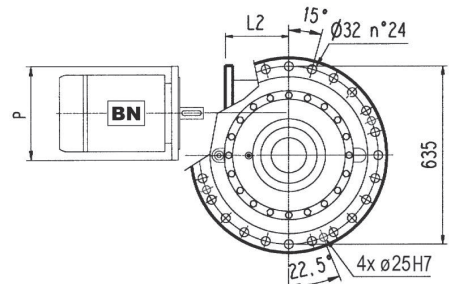
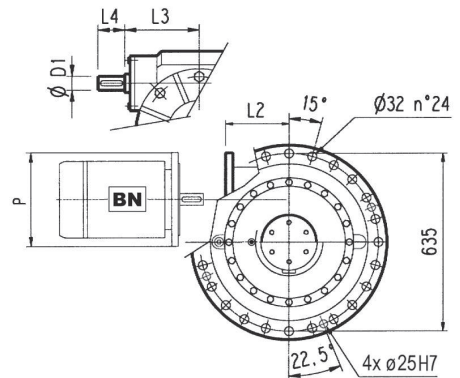
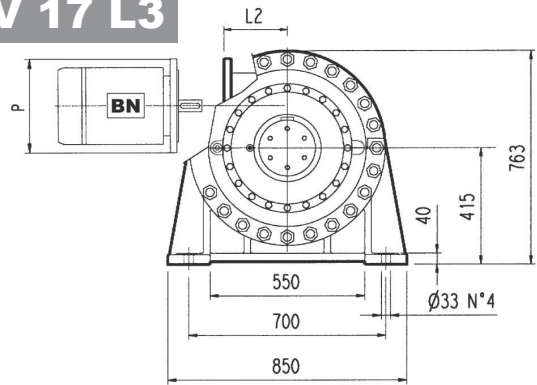
**FP**

**M<sub>2max</sub> = 242000 Nm**

	P132		P160		P180		P200		P225		P250	
	E	P	E	P	E	P	E	P	E	P	E	P
317 R3 (B)	—	—	—	—	152	350	182	400	212	450	193	550
317 R3 (C)	—	—	—	—	152	350	182	400	212	450	193	550
317 R4	114	300	144	350	144	350	174	400	—	—	—	—



### 3/V 17 L3



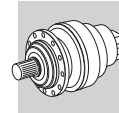
**FP**  $M_{2max} = 242000 \text{ Nm}$

	L				L1	D1	L3	L4	Kg			
	PC - PZ	HC - HZ	FZ - FZP	FP					PC - PZ	HC - HZ	FZ - FZP	FP
3/V 17 L3	894	745	745	745	250	55	276	110	1400	1250	1200	1250

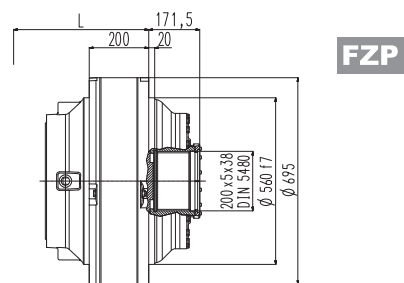
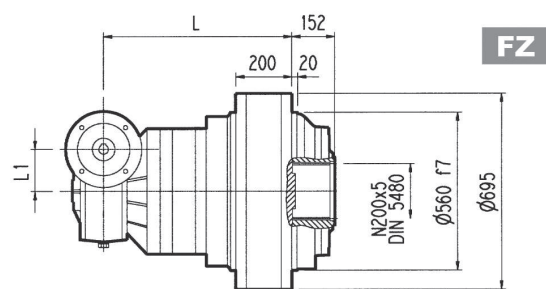
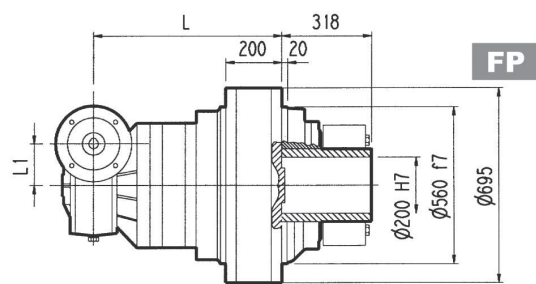
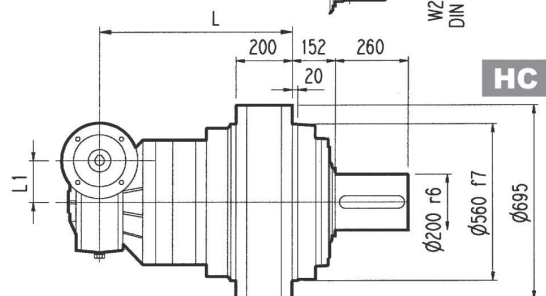
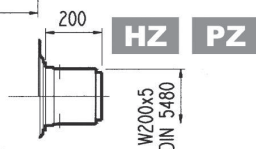
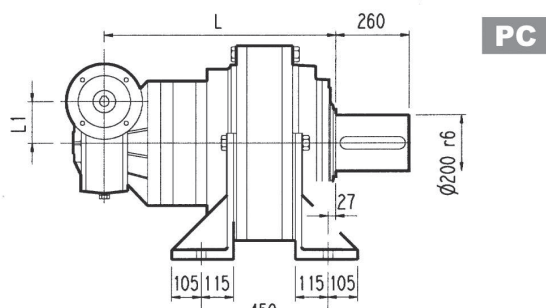
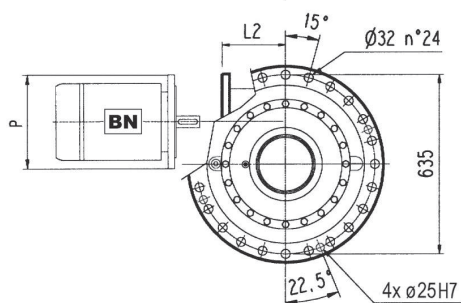
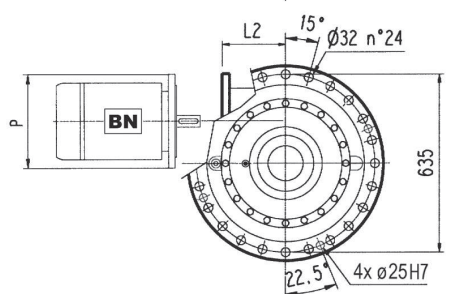
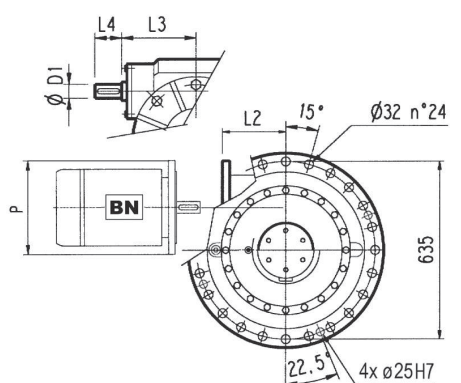
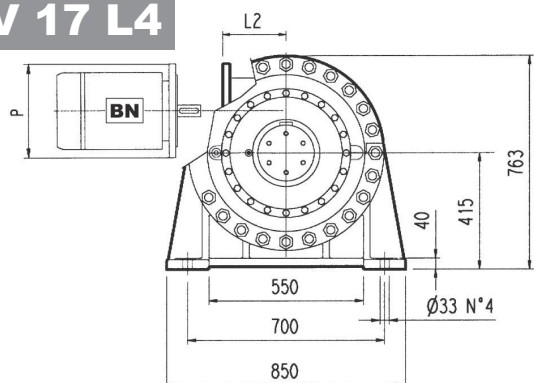
  

	P132		P160		P180		P200		P225	
	L2	P	L2	P	L2	P	L2	P	L2	P
3/V 17 L3	531	300	506	350	506	350	531	400	536	450





### 3/V 17 L4



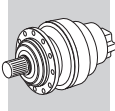
**FP**

**M<sub>2max</sub> = 242000 Nm**

	L				L1	D1	L3	L4	Kg				
	PC - PZ	HC - HZ	FZ - FZP	FP						PC - PZ	HC - HZ	FZ - FZP	FP
3/V 17 L4	975	823	823	823	185.4	40	214.5	70		1250	1090	1040	1090

	P100		P112		P132		P160		P180	
	P	L2	P	L2	P	L2	P	L2	P	L2
3/V 17 L4	250	217	250	217	300	217	350	217	350	217



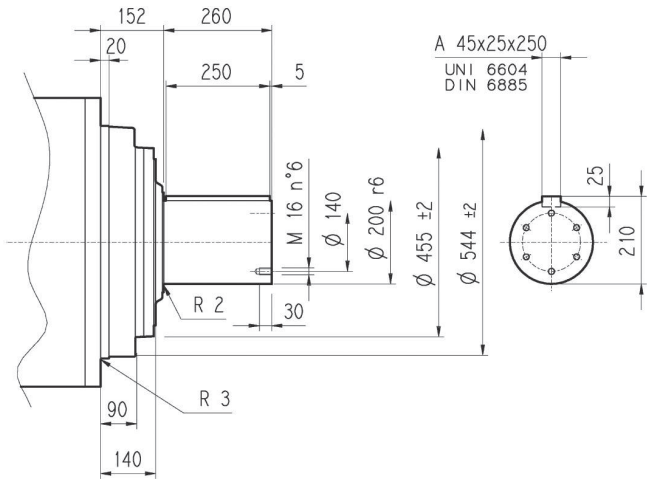


**317 L**

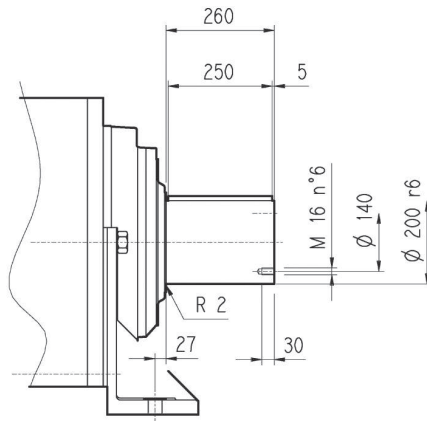
**317 R**

**3/V 17 L**

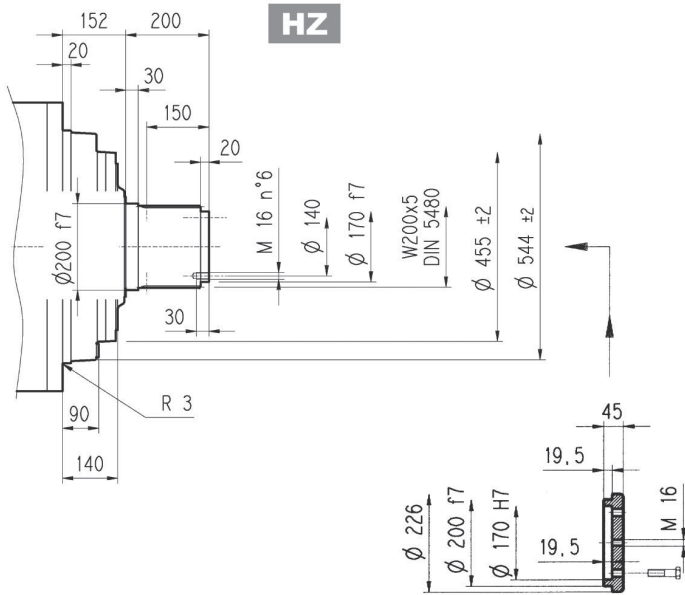
**HC**



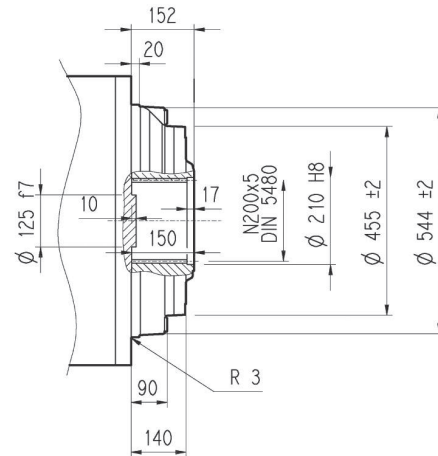
**PC**



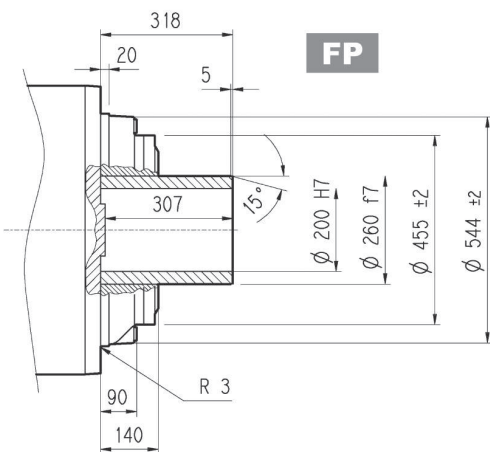
**HZ**



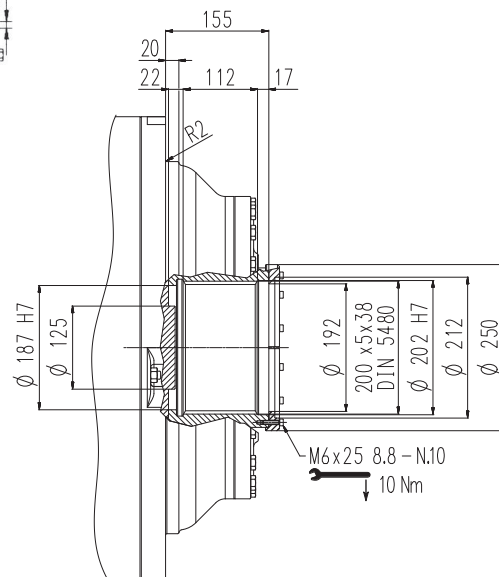
**FZ**



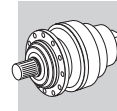
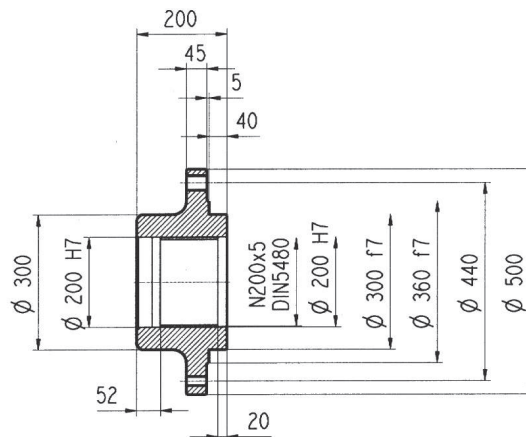
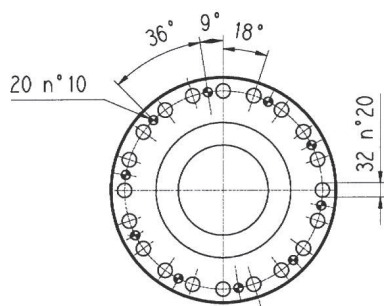
**FP**



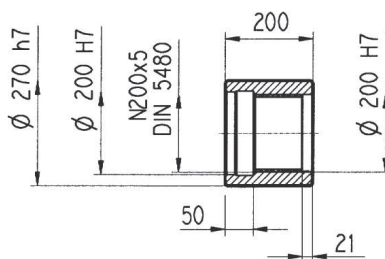
**FZP**



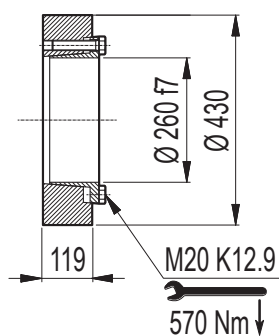
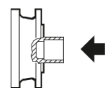
**FP**  $M_{2max} = 242000 \text{ Nm}$

**317 L****317 R****3/V 17 L****Фланец****W0A**

Материал: сталь С40

**Соединительные муфты****MOA**

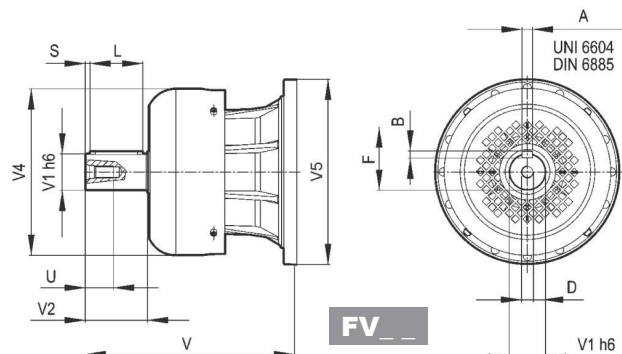
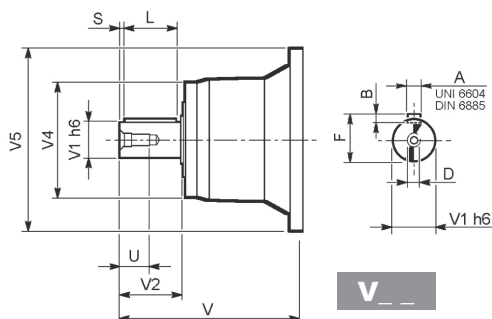
Материал: сталь 16CrNi4

**Обжимной диск****G0A**



## 317 L

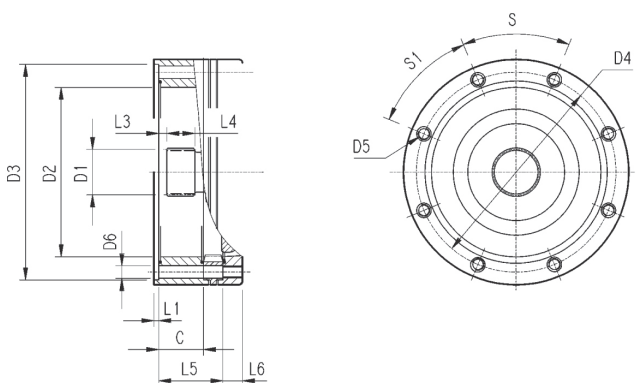
## 317 R



		V	V1	V2	V4	V5	A	B	F	L	S	D	U
317 L2	V11B	343	80	130	200	445	22	14	85	110	10	M16	36
	FV11B	451	80	130	347.5	445	22	14	85	110	10	M16	36
317 L3	V07B	315	80	130	200	345	22	14	85	110	10	M16	36
	FV07B	375	80	130	347.5	348	22	14	85	110	10	M16	36
	V07A	313	60	105	155	345	18	11	64	90	7.5	M16	36
317 L4	FV07A	363	60	105	309	348	18	11	64	90	7.5	M16	36
	V05B	239	48	82	155	245	14	9	51.5	70	6	M16	36
317 R3 (B) (C)	FV05B	276	48	82	219.5	244	14	9	51.5	70	6	M16	36
	V06B	307	60	105	155	292	18	11	64	90	7.5	M16	40
317 R4	FV06B	357	60	105	309	292	18	11	64	90	7.5	M16	36
	V05B	239	48	82	155	245	14	9	51.5	70	6	M16	36
317 R4	FV05B	276	48	82	219.5	244	14	9	51.5	70	6	M16	36

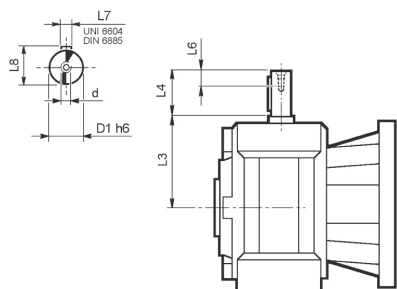
## 317 L

## 317 R

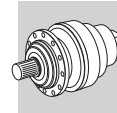


		C	D1	D2	D3	D4	D5	D6	L1	L2	L3	L4	L5	L6	S	S1	Input
317 L1	V9AF	181	120x3 DIN 5480	365	390 g7	415	M16 n°18	—	4	30	3	65	—	—	20°	20°	F
317 L2	V9AD	75	80x74 DIN 5482	270	335 H7	314	M16 n°8	—	5	30	9.5	40	—	—	60°	30°	D
317 L3	V9AB	51	58x53 DIN 5482	195	236 H7	222	M10 n°12	—	4	18	11	22	—	—	45°	22.5°	B
317 L4	V9AA	37	40x36 DIN 5482	140	178 H7	165	M10 n°8	—	4	18	9	18	—	—	45°	45°	A
317 R4	V9AA	37	40x36 DIN 5482	140	178 H7	165	M10 n°8	11	4	18	9	18	—	—	45°	45°	A
317 R3 (B) (C)	V9AB	45	58x53 DIN 5482	195	236 H7	222	M10 n°12	—	4	18	11	22	—	—	45°	22.5°	B

## 3/V 17 L



	D1 h6	L3	L4	L6	L7	L8	d
3/V 17 L3 HS	55	276	110	40	16	59	M16
3/V 17 L4 HS	40	214.5	70	20	12	43	M8

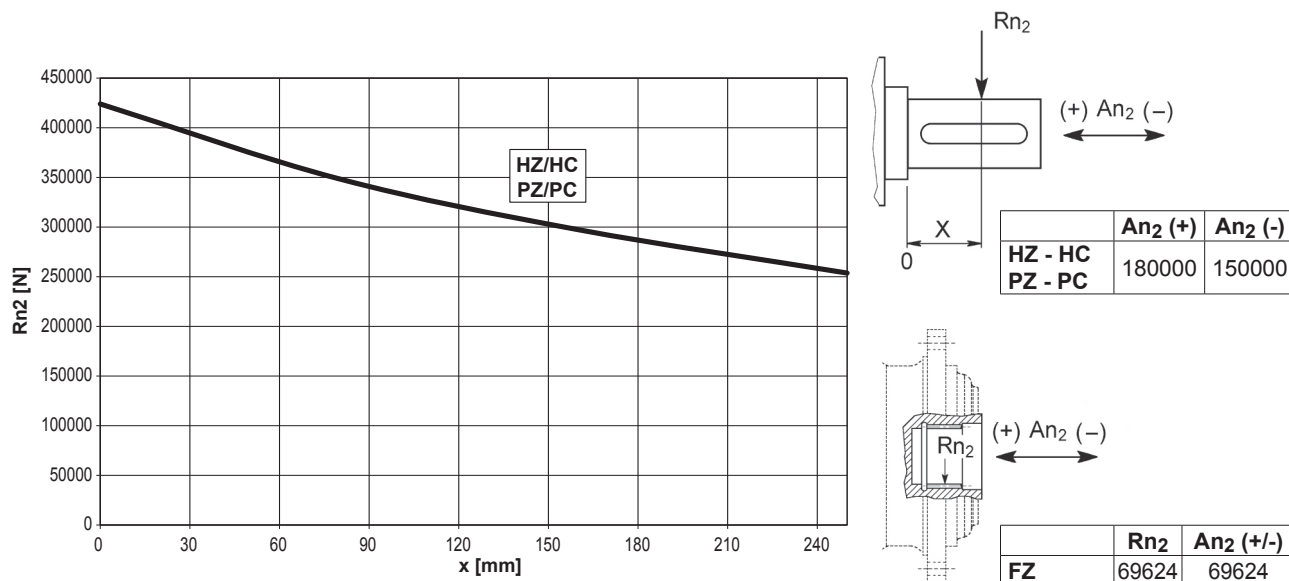


**317 L**

**317 R**

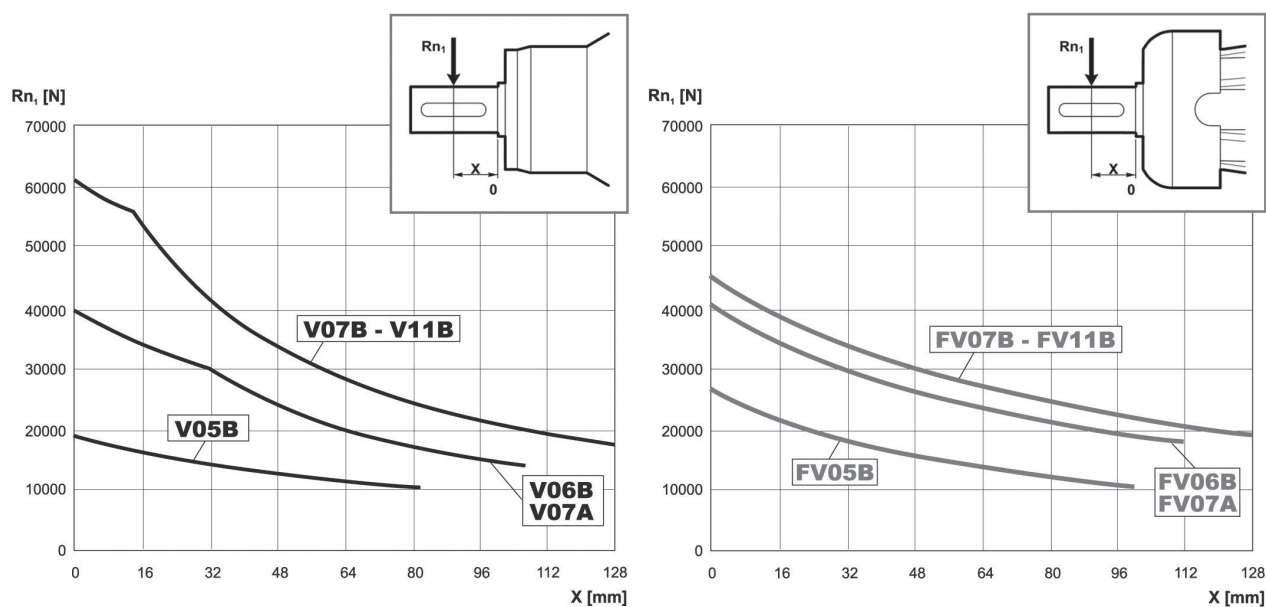
**3/V 17 L**

Допустимые радиальные и осевые нагрузки на выходной вал с  $F_{h2}: n_2 \cdot h = 100\ 000$

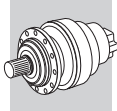


Поправочный коэффициент fh <sub>2</sub> для валов	F <sub>h2</sub> = n <sub>2</sub> · h							
		10000	25000	50000	100000	500000	1000000	
	fh <sub>2</sub>	FZ	2.15	1.59	1.26	1.00	0.58	0.46
		HZ - HC - PZ - PC	1.50	1.50	1.23	1.00	0.62	0.50

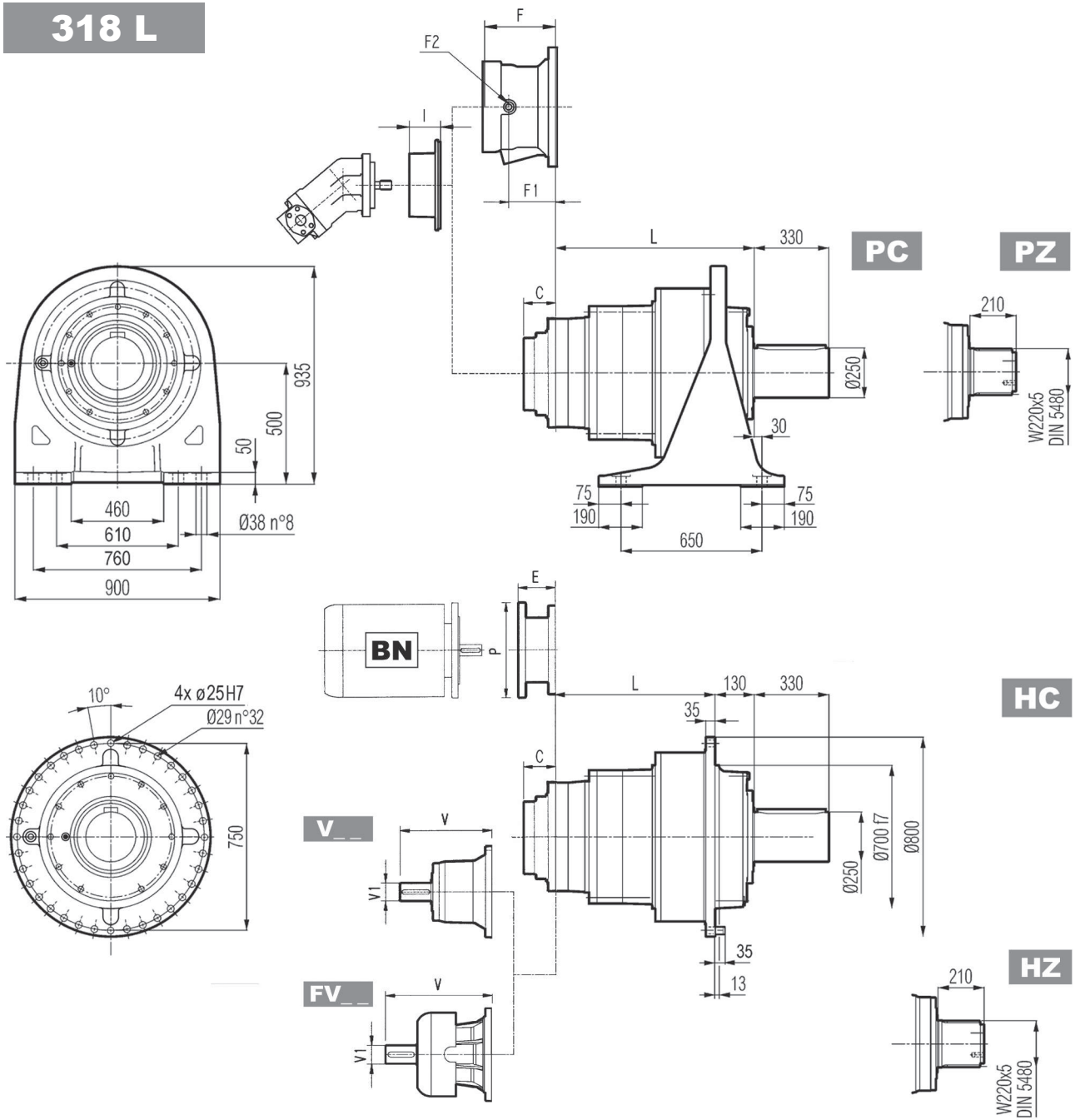
Допустимые радиальные нагрузки на входной вал с  $F_{h1}: n_1 \cdot h = 250\ 000$



Поправочный коэффициент fh <sub>1</sub> для валов	F <sub>h1</sub> = n <sub>1</sub> · h						
	fh <sub>1</sub>	250000	500000	1000000	2000000	5000000	10000000
		1	0.79	0.63	0.50	0.37	0.29

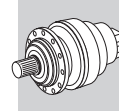


# 318 L

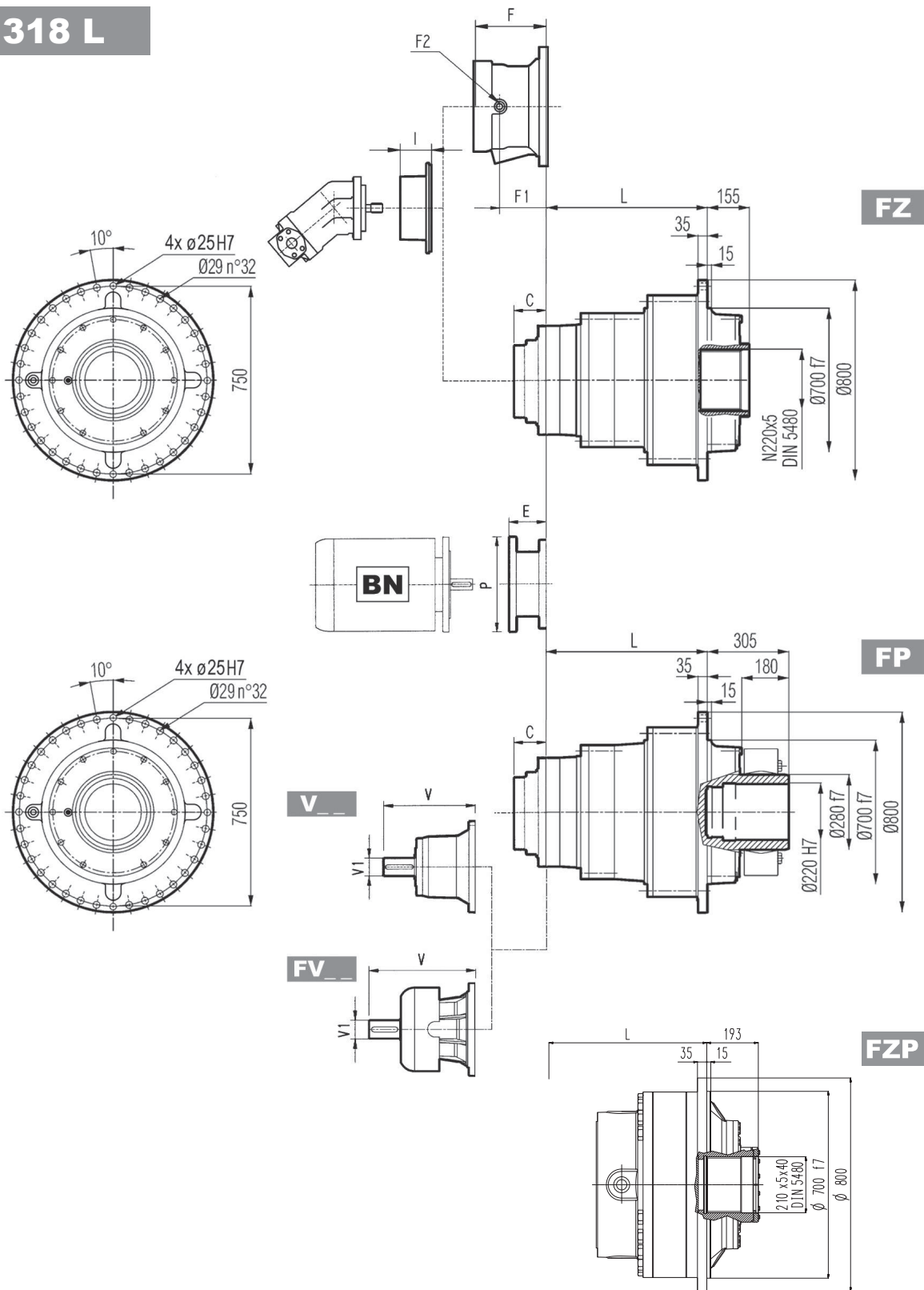


	L				Kg			
	PC - PZ	HC - HZ	FZ - FZP	FP	PC - PZ	HC - HZ	FZ - FZP	FP
318 L1	332	202	202	202	1250	950	800	830
318 L2	677	547	547	547	1500	1200	1050	1080
318 L3	889	759	759	759	1600	1300	1150	1180
318 L4	1022	892	892	892	1650	1350	1200	1230

	Speaker Icon			Speaker Icon			Speaker Icon		Speaker Icon		Speaker Icon		Speaker Icon		Speaker Icon		Speaker Icon		Speaker Icon			
	V	V1	Kg	V	V1	Kg	V	V1	Kg	V	V1	Kg	C	Input	I	F	F1	F2	Type	Input	Kg	
318 L1	—	—	—	—	—	—	—	—	—	—	—	—	208	G	—	—	—	—	—	—	—	—
318 L2	556	120	125	—	—	—	—	—	—	—	—	—	116	E	—	—	—	—	—	—	—	—
318 L3	348	80	55	—	—	—	456	80	85	—	—	—	81	D	457	232	185	1/4 G	6	B	28	
318 L4	315	80	35	313	60	28	375	80	48	363	60	34	51	B	457	201	153	1/4 G	6	B	28	



# 318 L



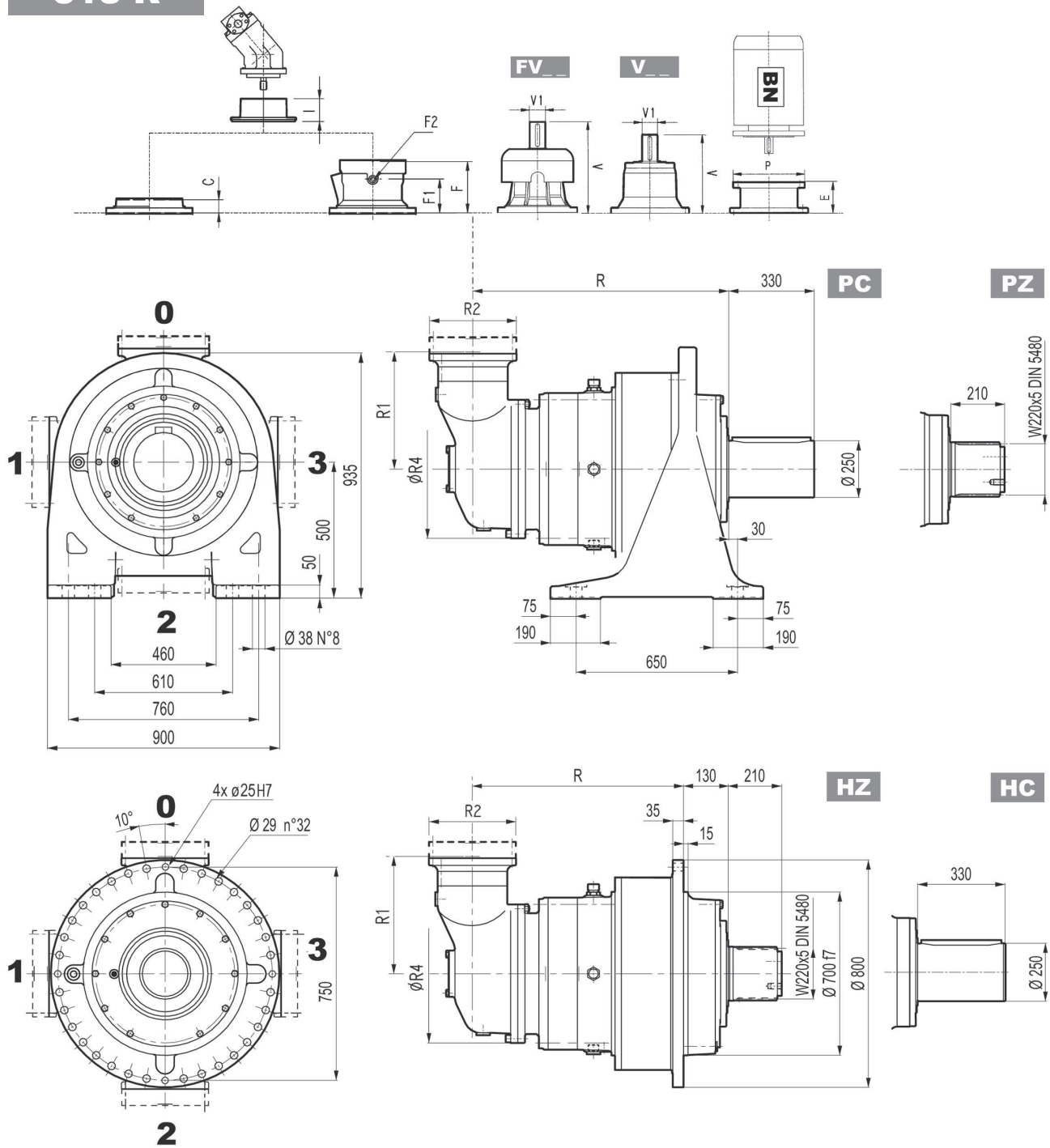
**FP**  $M_{2max} = 322000 \text{ Nm}$

	P180		P200		P225		P250	
	E	P	E	P	E	P	E	P
318 L4	195	350	186	400	216	450	215	550



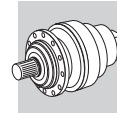


# 318 R

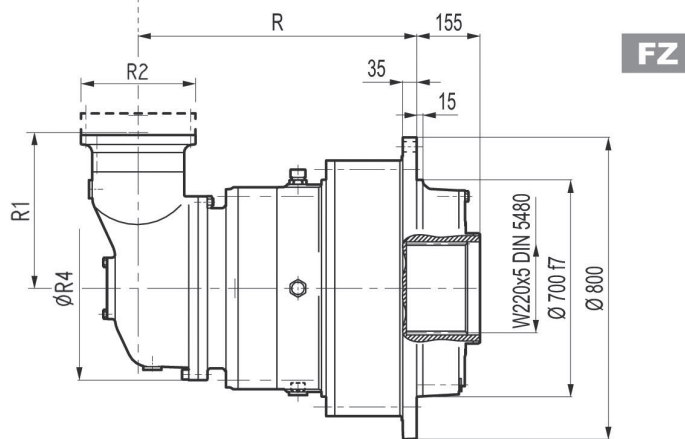
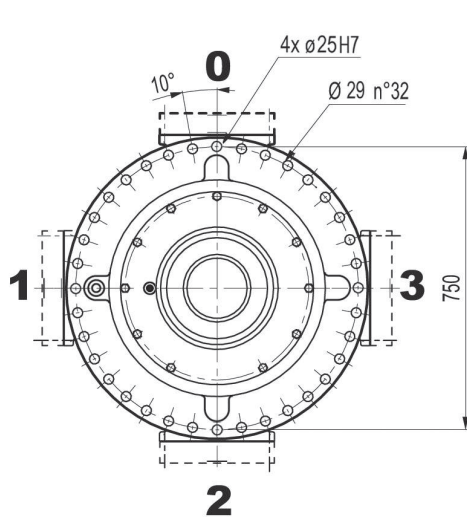
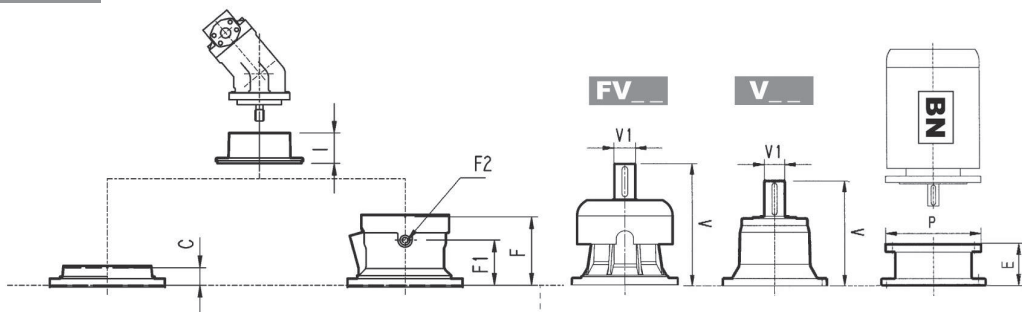


	R				R1	R2	R4	Kg			
	PC-PZ	HC-HZ	FZ - FZP	FP				PC-PZ	HC-HZ	FZ - FZP	FP
318 R4 (B)	1115	985	985	985	345	292	400	1720	1420	1270	1300
318 R4 (C)	1115	985	985	985	390	292	480	1730	1430	1280	1310

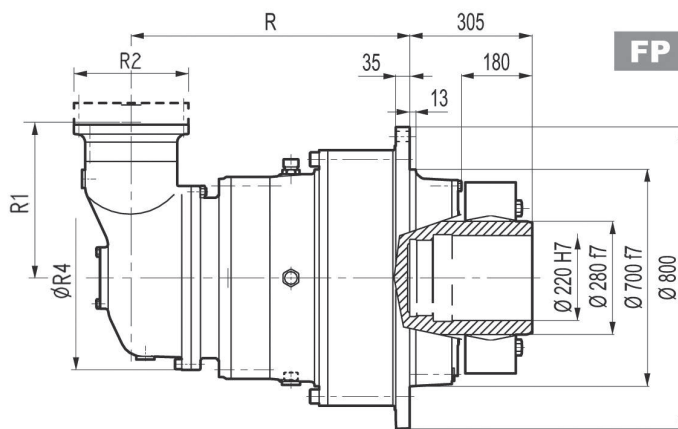
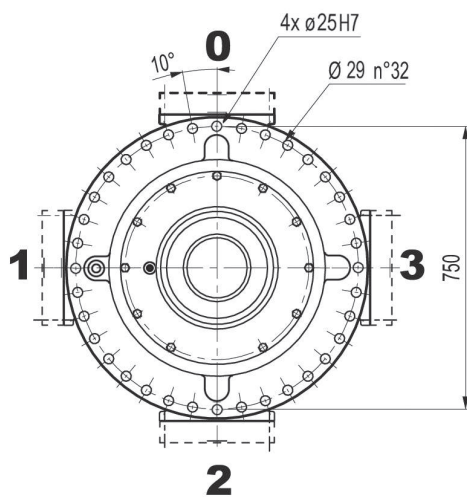
	V			Kg			V			Kg			C	Input	I	F			Type	Input	Kg
	V	V1	Kg	V	V1	Kg	V	V1	Kg	V	V1	Kg				F	F1	F2			
318 R4 (B)	307	60	23	—	—	—	357	60	28	—	—	—	45	B	457	195	147	1/4 G	6	B	28
318 R4 (C)	307	60	23	—	—	—	357	60	28	—	—	—	45	B	457	195	147	1/4 G	6	B	28



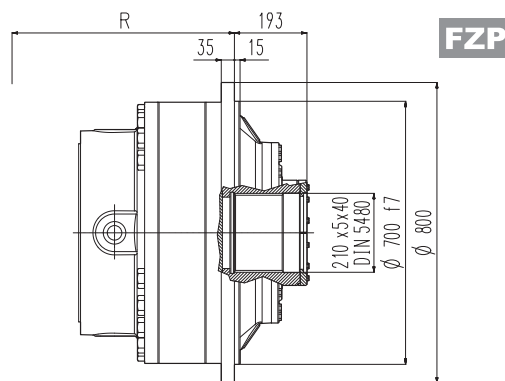
# 318 R



**FZ**



**FP**



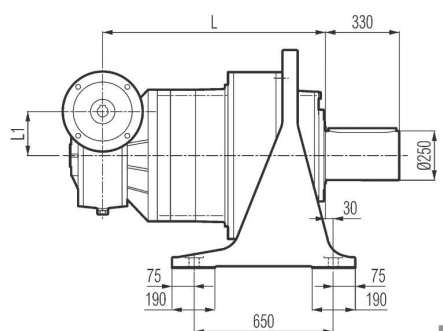
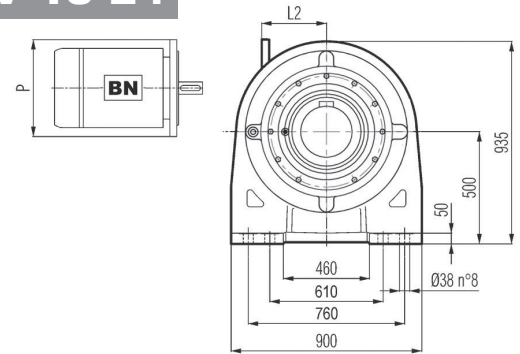
**FZP**

**FP**  $M_{2max} = 322000 \text{ Nm}$

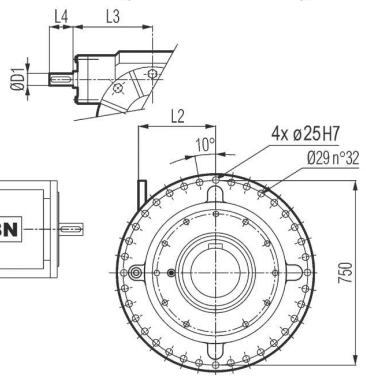
	P132		P160		P180		P200		P225		P250	
	E	P	E	P	E	P	E	P	E	P	E	P
318 R4 (B)	—	—	—	—	152	350	182	400	212	450	193	550
318 R4 (C)	—	—	—	—	152	350	182	400	212	450	193	550



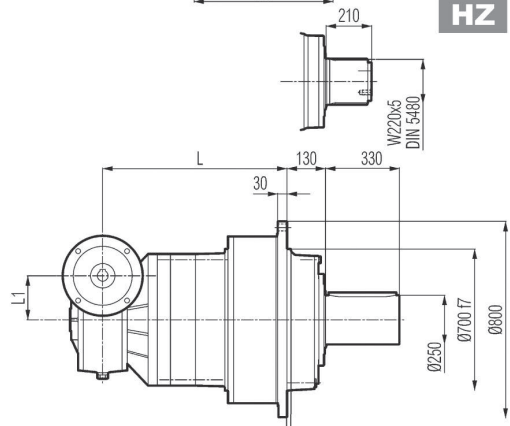
# 3/V 18 L4



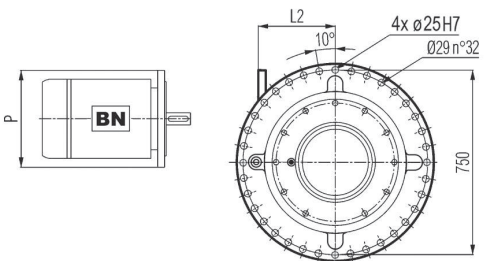
**PC**



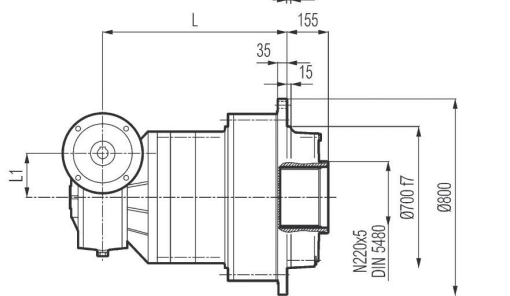
**HZ PZ**



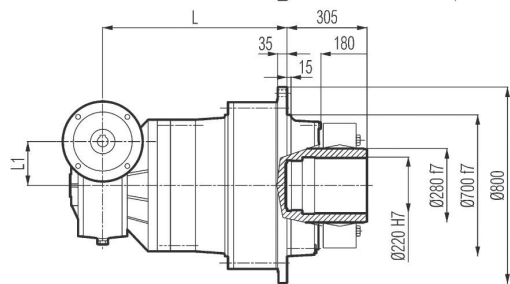
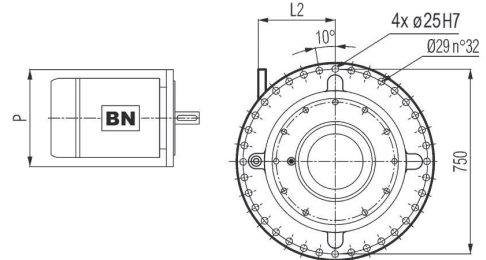
**HC**



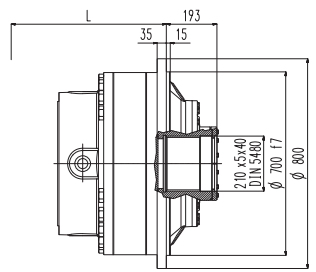
**FZ**



**FP**



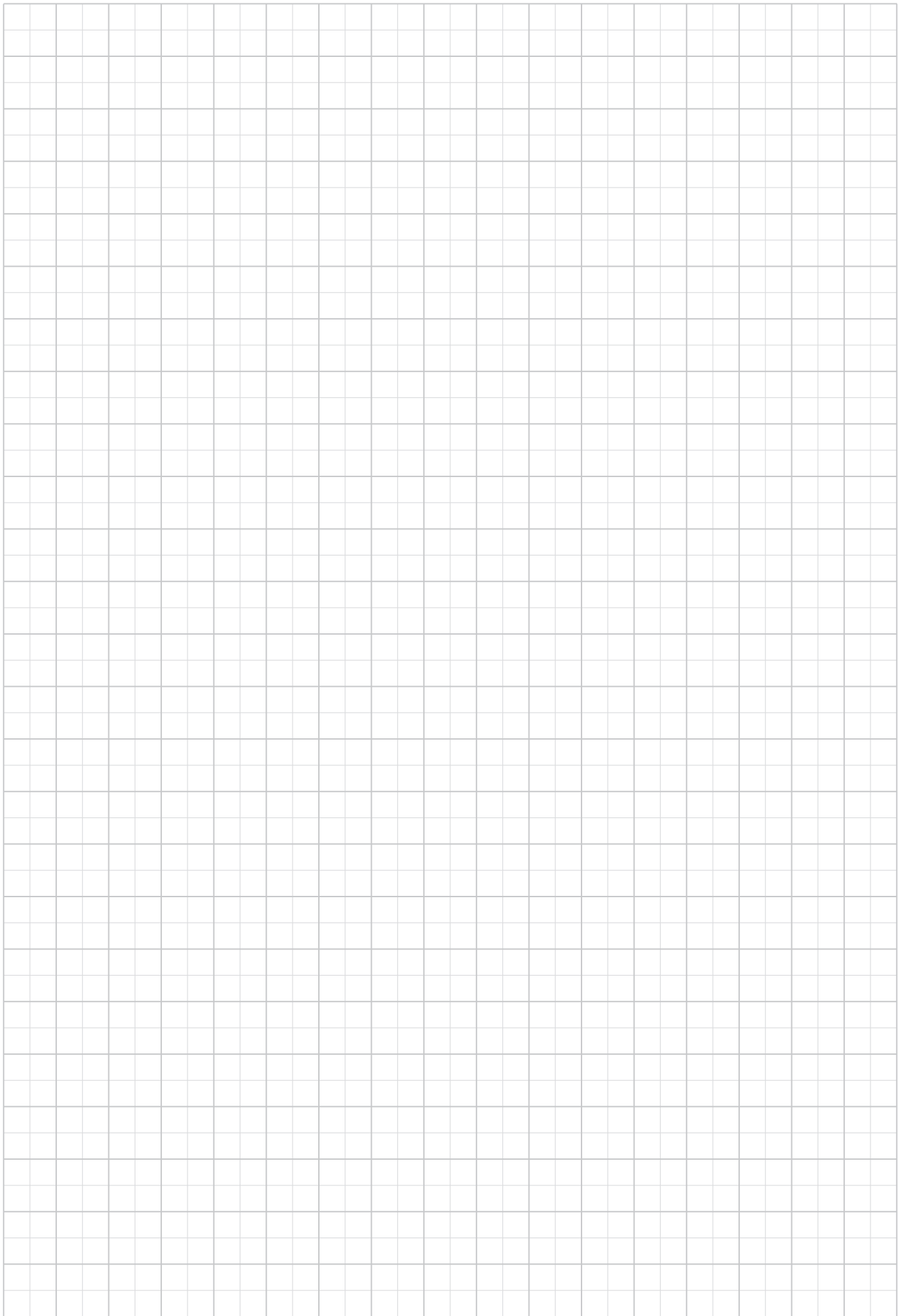
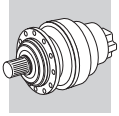
**FZP**

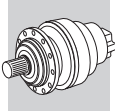


**FP**  $M_{2max} = 322000 \text{ Nm}$

	L				L1	D1	L3	L4	Kg				
	PC - PZ	HC - HZ	FZ - FZP	FP						PC - PZ	HC - HZ	FZ - FZP	FP
3/V 18 L4	1114	984	984	984	210	48	230	110		1810	1510	1360	1390

	P132		P160		P180		P200		P225	
	L2	P	L2	P	L2	P	L2	P	L2	P
3/V 18 L4	485	300	460	350	460	350	485	400	490	450

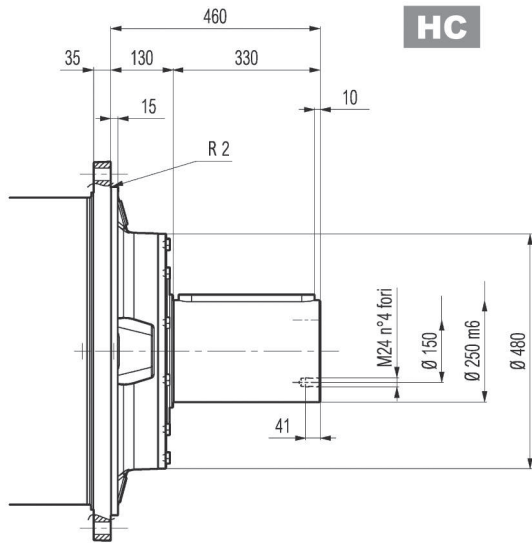




**318 L**

**318 R**

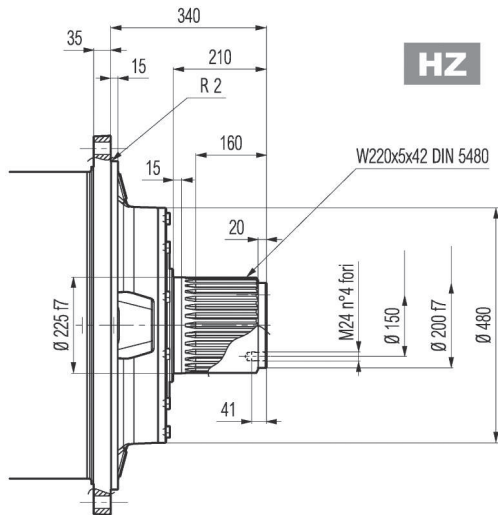
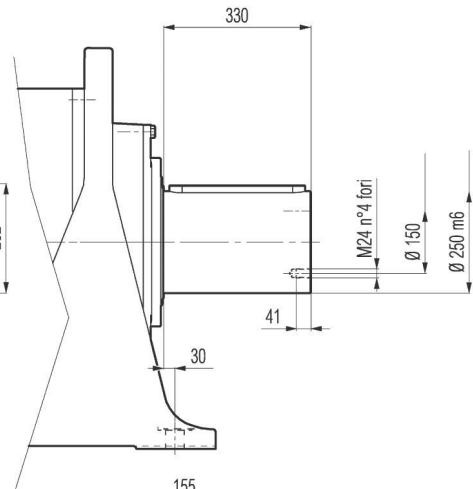
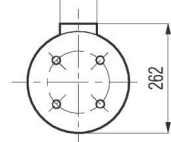
**3/V 18 L4**



**HC**

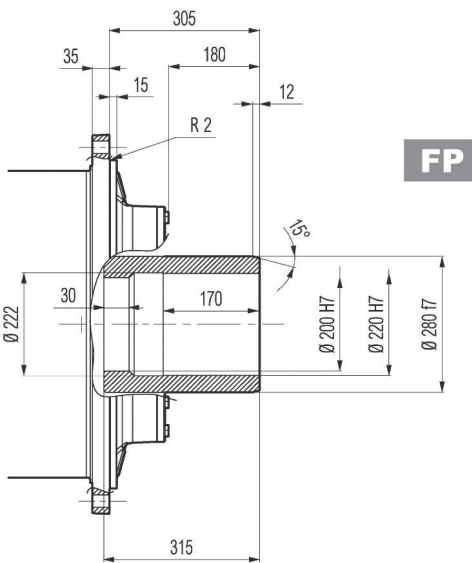
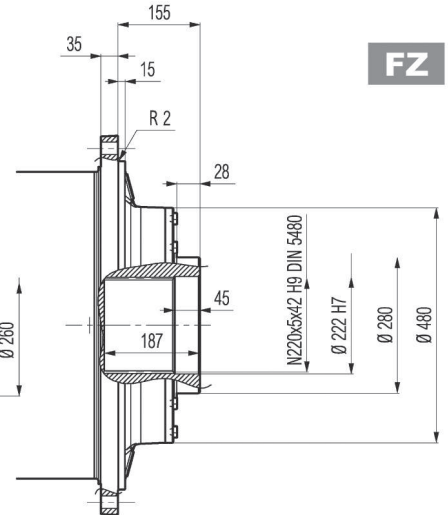
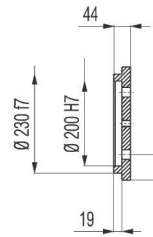
**PC**

A56x32x310  
UNI 6604  
DIN 6885



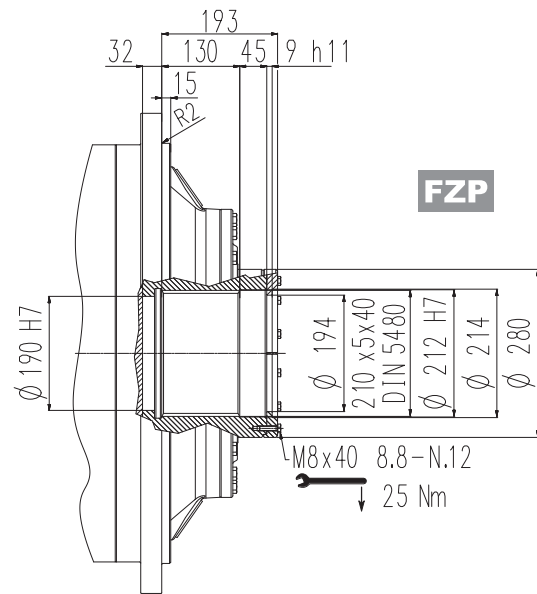
**HZ**

**FZ**



**FP**

**FZP**



**FP**

**M<sub>2max</sub> = 322000 Nm**

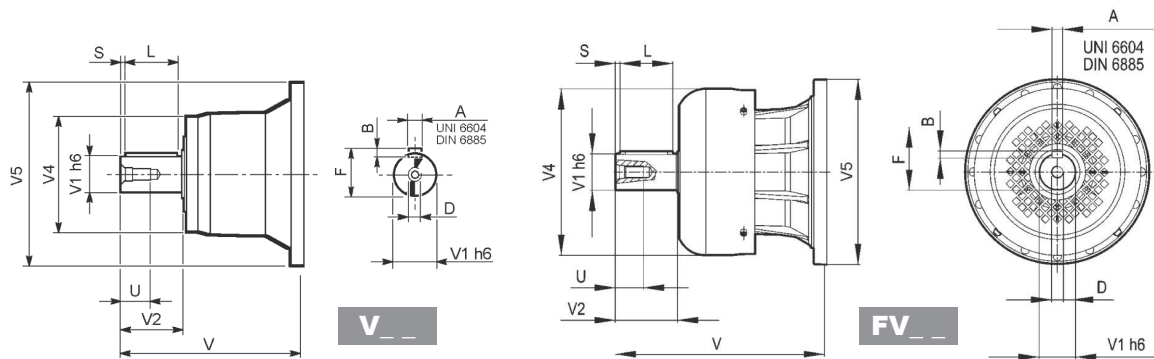






## 318 L

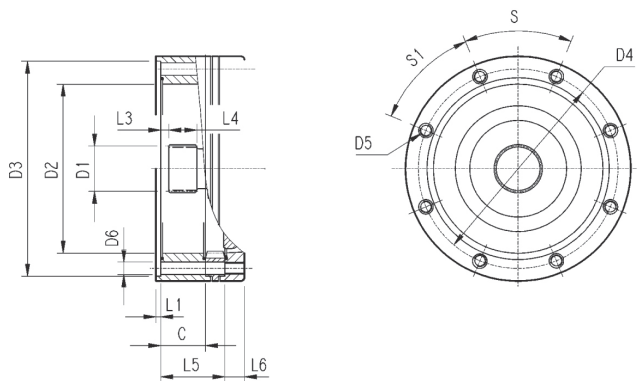
## 318 R



		V	V1	V2	V4	V5	A	B	F	L	S	D	U
318 L2	V15B	523	120	210	320	542	32	18	127	180	15	M24	50
318 L3	V11B	348	80	130	200	428	22	14	85	110	10	M16	36
	FV11B	456	80	130	347.5	428	22	14	85	110	10	M16	36
318 L4	V07B	315	80	130	200	345	22	14	85	110	10	M16	36
	FV07B	375	80	130	347.5	348	22	14	85	110	10	M16	36
	V07A	313	60	105	155	345	18	11	64	90	7.5	M16	36
318 R4 (B) (C)	FV07A	363	60	105	309	348	18	11	64	90	7.5	M16	36
	V06B	307	60	105	155	292	18	11	64	90	7.5	M16	36
	FV06B	357	60	105	309	292	18	11	64	90	7.5	M16	36

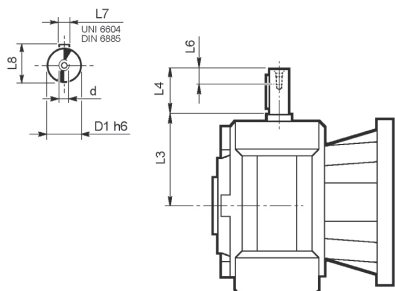
## 318 L

## 318 R

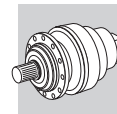


		C	D1	D2	D3	D4	D5	D6	L1	L2	L3	L4	L5	L6	S	S1	Input
318 L1	Обратиться в службу технической поддержки компании Bonfiglioli																
318 L2	V9AE	116	100x94 DIN 5482	340	412 H7	390	M16 n° 18	—	7	30	8	55	—	—	20°	20°	E
318 L3	V9AD	81	80x74 DIN 5482	270	335 H7	314	M16 n° 8	—	5	30	8.5	40	—	—	60°	30°	D
318 L4	V9AB	51	58x53 DIN 5482	195	236 H7	222	M16 n° 12	—	4	18	11	22	—	—	45°	22.5°	B
318 R4 (B) (C)	V9AB	45	58x53 DIN 5482	195	236 H7	222	M10 n° 10	—	4	18	11	22	—	—	45°	22.5°	B

## 3/V 18 L4



	D1 h6	L3	L4	L6	L7	L8	d
3/V 18 L4 HS	48	230	110	40	14	51.5	M16

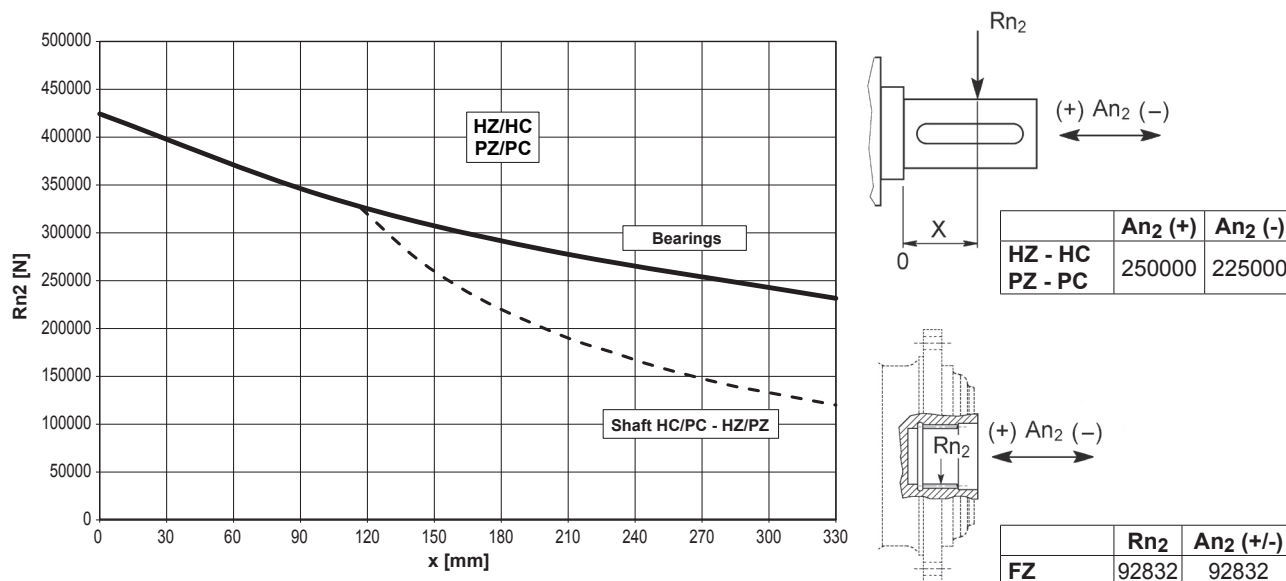


**318 L**

**318 R**

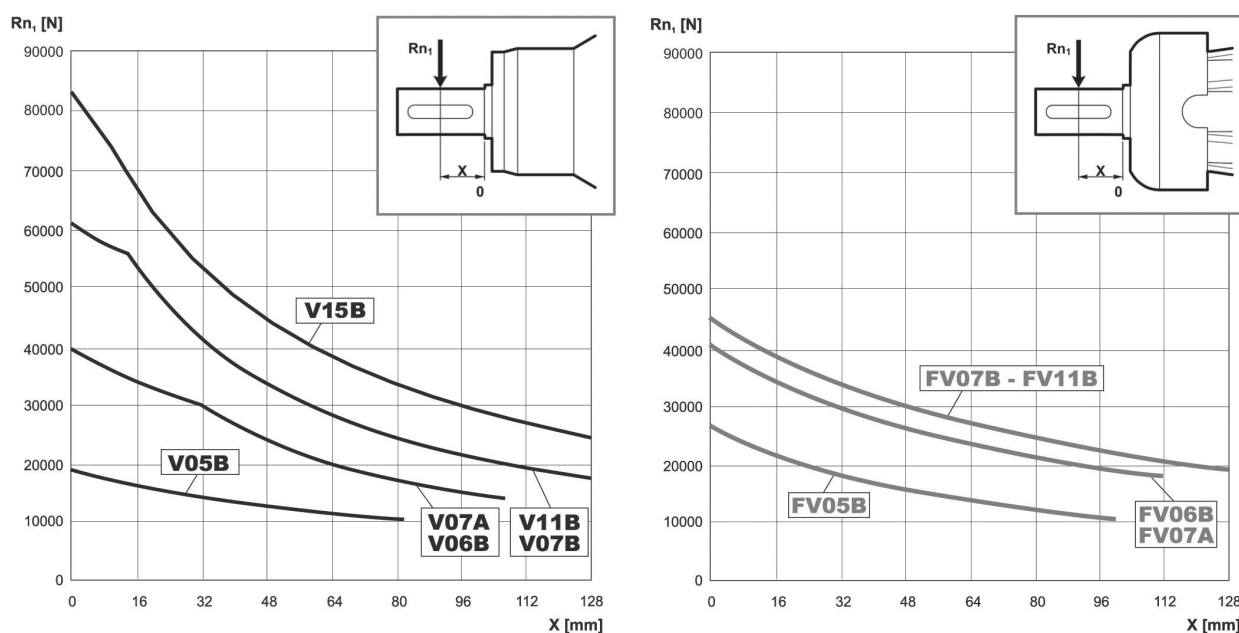
**3/V 18 L4**

Допустимые радиальные и осевые нагрузки на выходной вал с  $Fh_2: n_2 \cdot h = 100\ 000$



Поправочный коэффициент $f_{h_2}$ для валов	$Fh_2 = n_2 \cdot h$							
	$f_{h_2}$	FZ	10000	25000	50000	100000	500000	1000000
		HC - PC	1.96	1.52	1.23	1.00	0.58	0.46
HZ - PZ	1.15	1.00	1.00	1.00	0.62	0.50		

Допустимые радиальные нагрузки на входной вал с  $Fh_1: n_1 \cdot h = 250\ 000$

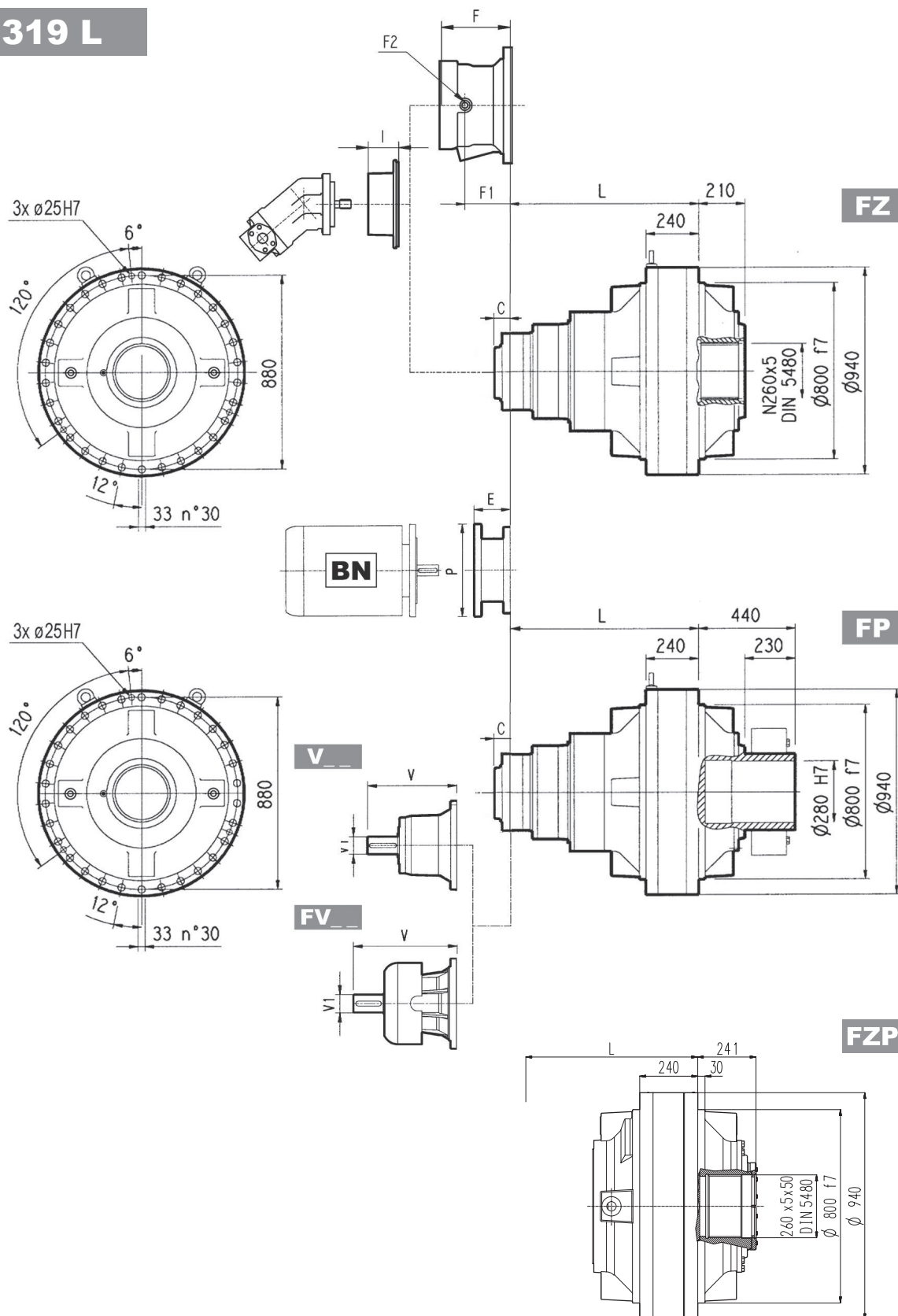


Поправочный коэффициент $f_{h_1}$ для валов	$Fh_1 = n_1 \cdot h$						
	$f_{h_1}$	250000	500000	1000000	2000000	5000000	10000000
		1	0.79	0.63	0.50	0.37	0.29





# 319 L

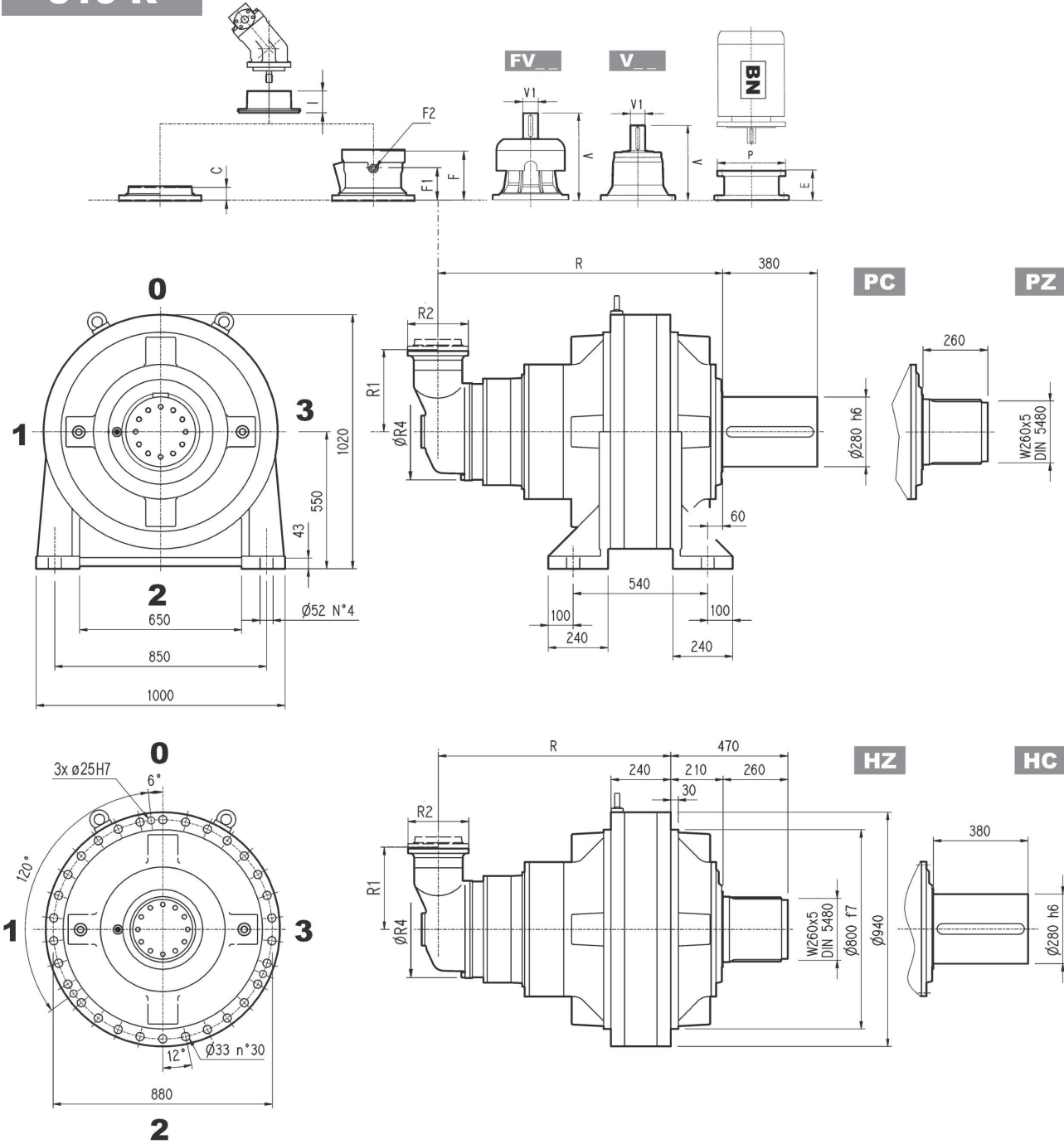


**FP**  $M_{2max} = 480000 \text{ Nm}$

	P180		P200		P225		P250	
	E	P	E	P	E	P	E	P
319 L4	195	350	186	400	216	450	216	550

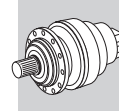


# 319 R

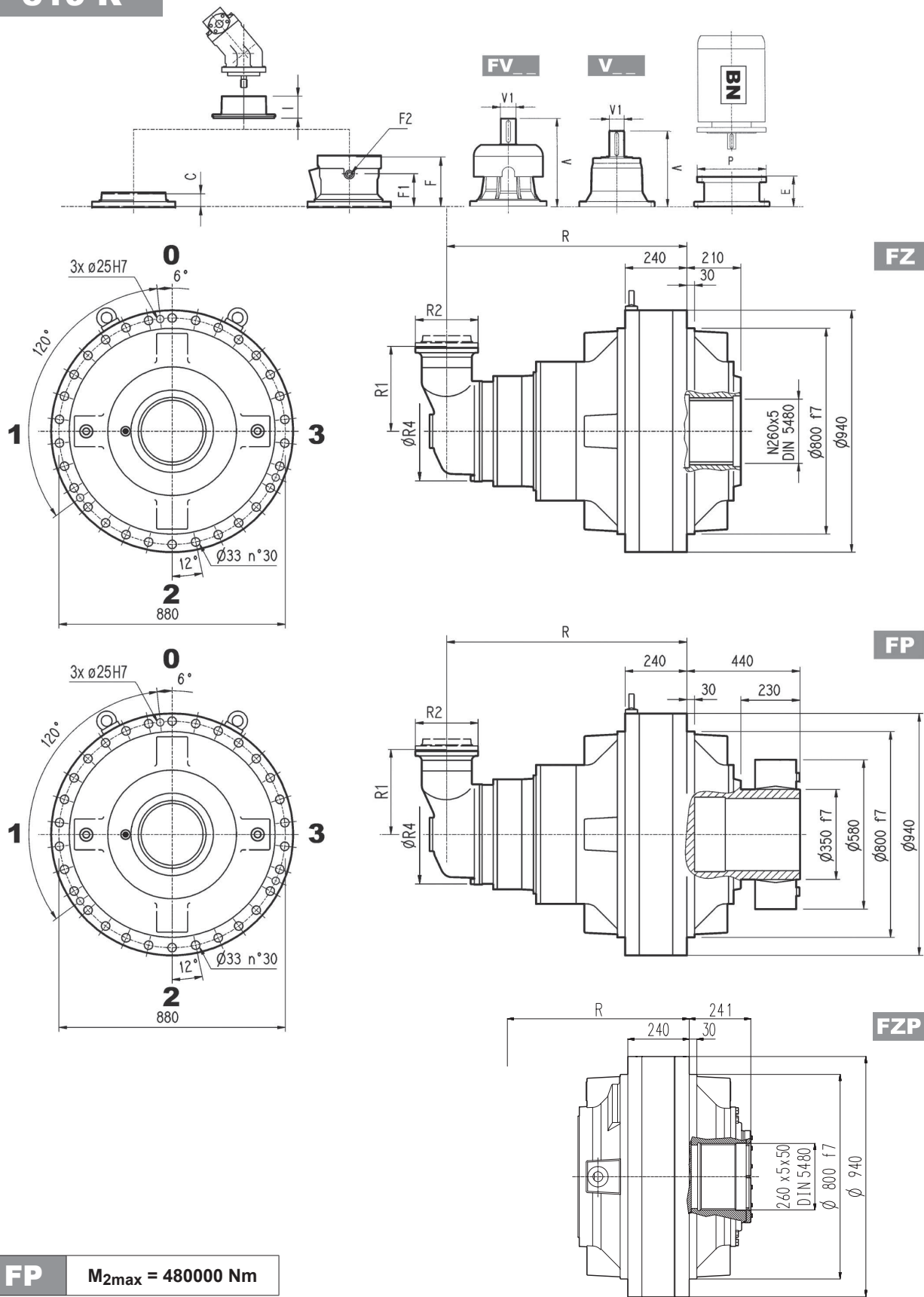


	R				R1	R2	R4	Kg			
	PC-PZ	HC-HZ	FZ - FZP	FP				PC-PZ	HC-HZ	FZ - FZP	FP
319 R4 (B)	1215	1005	1005	1005	345	292	400	2560	2260	2160	2160
319 R4 (C)	1215	1005	1005	1005	390	292	480	2580	2280	2180	2180

	V	V1	Kg	V	V1	Kg	V	V1	Kg	V	V1	Kg	C	Input	I	F	F1	F2	Type	Input	Kg
319 R4 (B)	307	60	23	—	—	—	357	60	28	—	—	—	45	B		195	147	1/4 G	6	B	28
319 R4 (C)	307	60	23	—	—	—	357	60	28	—	—	—	45	B		195	147	1/4 G	6	B	28



# 319 R



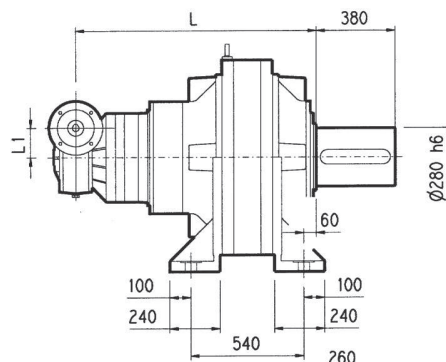
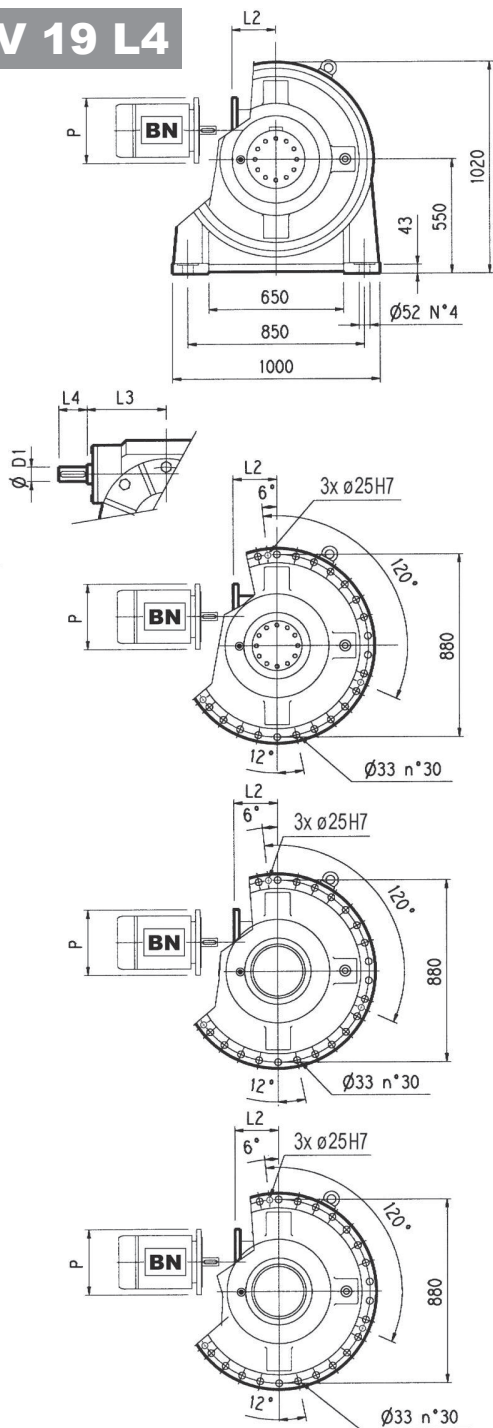
**FP**  $M_{2max} = 480000 \text{ Nm}$

	P132		P160		P180		P200		P225		P250	
	E	P	E	P	E	P	E	P	E	P	E	P
319 R4 (B)	—	—	—	—	152	350	182	400	212	450	193	550
319 R4 (C)	—	—	—	—	152	350	182	400	212	450	193	550



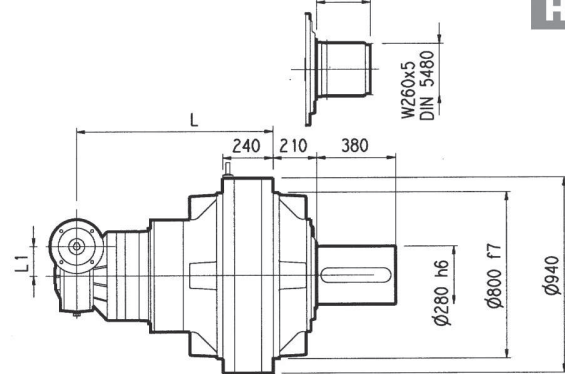


# 3/V 19 L4

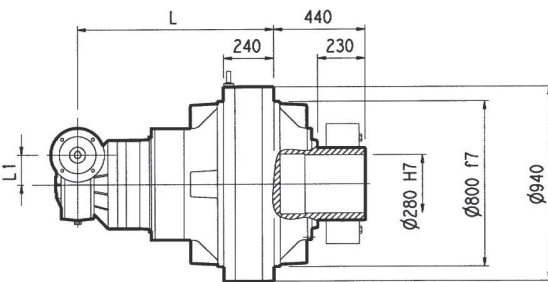


**PC**

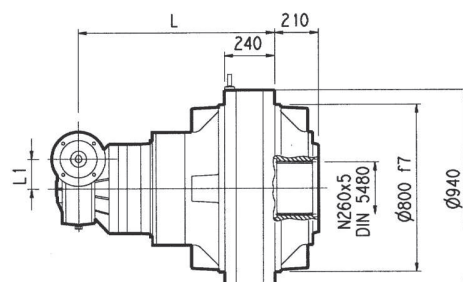
**HZ PZ**



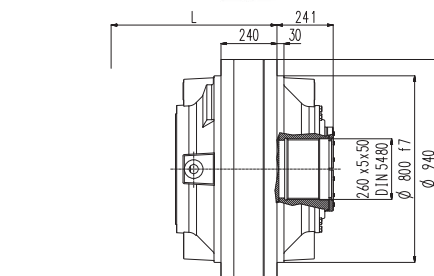
**HC**



**FP**



**FZ**

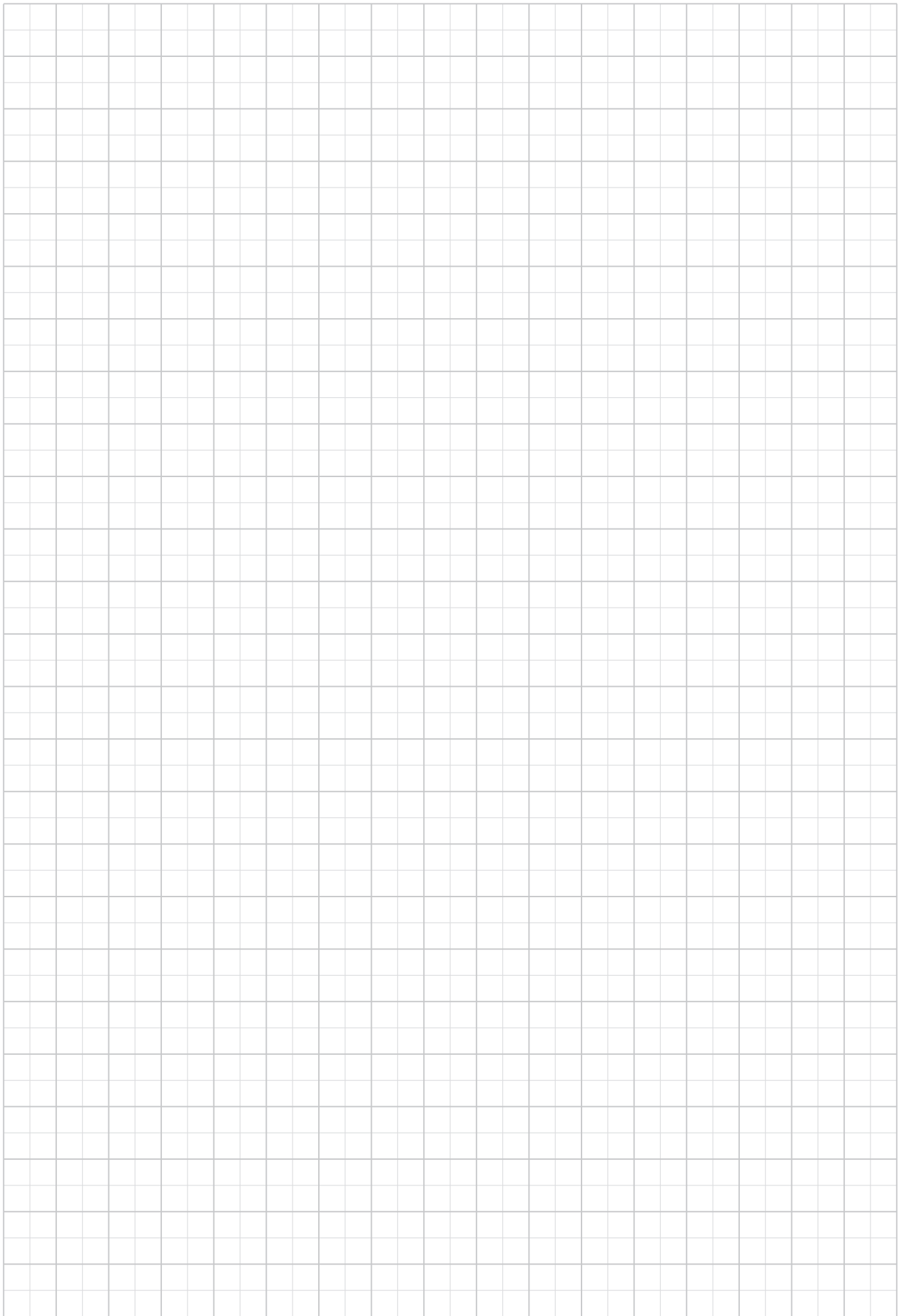
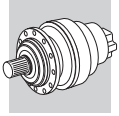


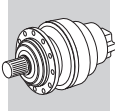
**FZP**

**FP**  $M_{2max} = 480000 \text{ Nm}$

	L				L1	D1	L3	L4	Kg				
	PC - PZ	HC - HZ	FZ - FZP	FP						PC - PZ	HC - HZ	FZ - FZP	FP
3/V 19 L4	1210	1000	1000	1000	210	48	230	110		2650	2350	2250	2250

	P132		P160		P180		P200		P225	
	L2	P	L2	P	L2	P	L2	P	L2	P
3/V 19 L4	485	300	460	350	460	350	485	400	490	450





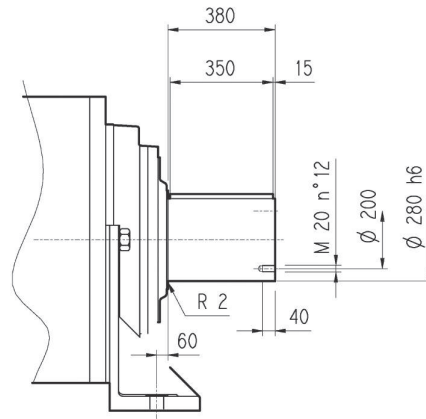
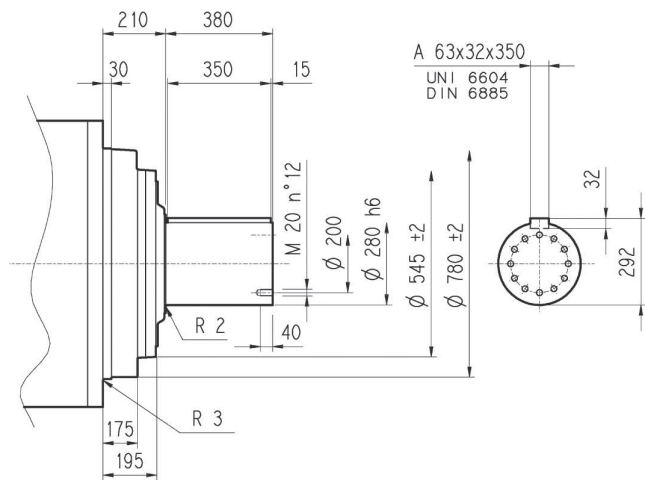
**319 L**

**319 R**

**3/V 19 L4**

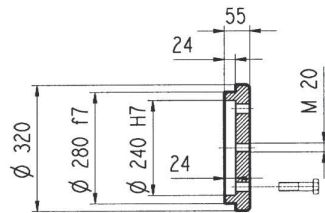
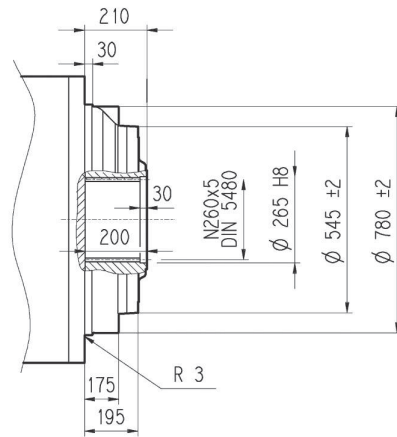
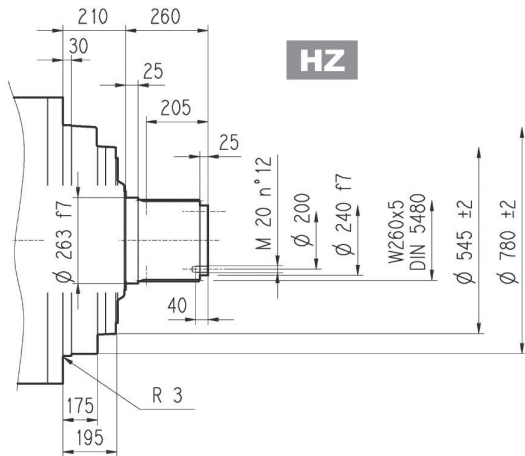
**HC**

**PC**



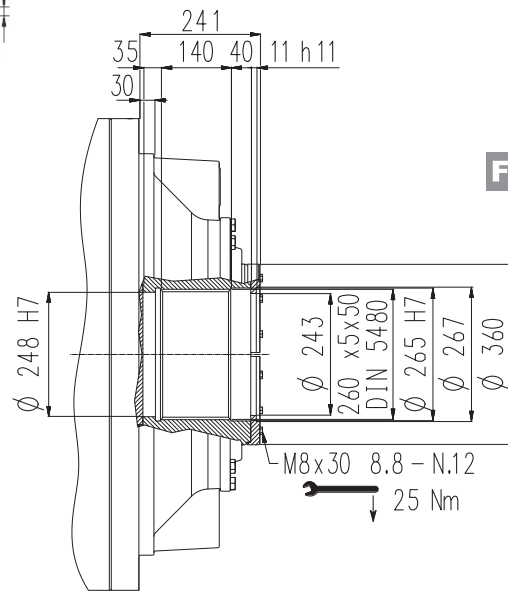
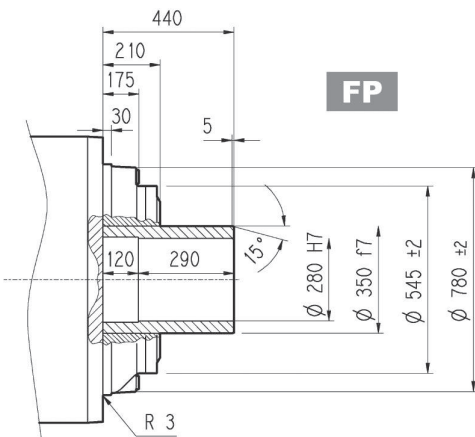
**HZ**

**FZ**



**FP**

**FZP**



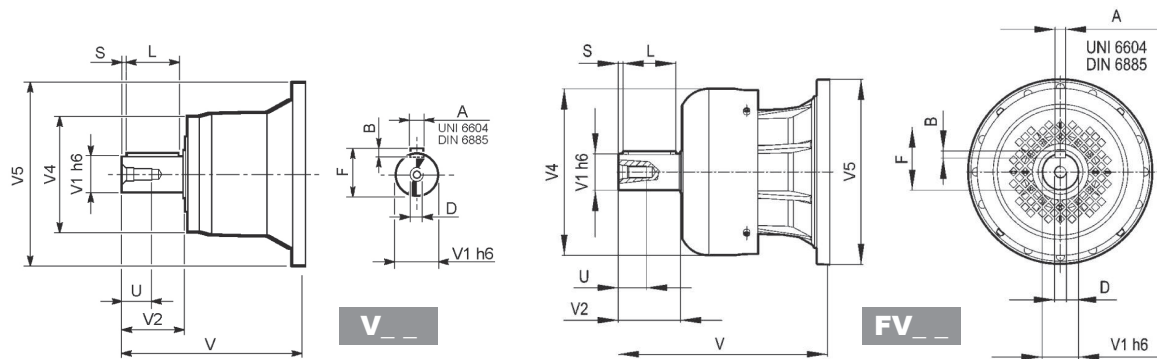
**FP**  $M_{2max} = 480000 \text{ Nm}$





## 319 L

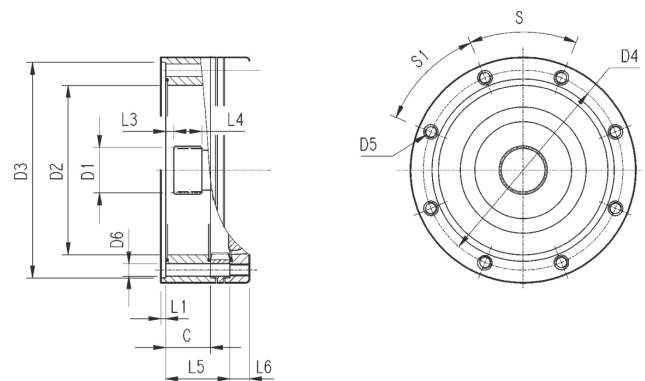
## 319 R



		V	V1	V2	V4	V5	A	B	F	L	S	D	U
319 L2	V15B	523	120	210	320	542	32	18	127	180	15	M24	50
319 L3	V11B	348	80	130	200	428	22	14	85	110	10	M16	36
	FV11B	456	80	130	347.5	428	22	14	85	110	10	M16	36
319 L4	V07B	315	80	130	200	345	22	14	85	110	10	M16	36
	FV07B	375	80	130	347.5	348	22	14	85	110	10	M16	36
	V07A	313	60	105	155	345	18	11	64	90	7.5	M16	36
	FV07A	363	60	105	309	348	18	11	64	90	7.5	M16	36
319 R4 (B) (C)	V06B	307	60	105	155	292	18	11	64	90	7.5	M16	36
	FV06B	357	60	105	309	292	18	11	64	90	7.5	M16	36

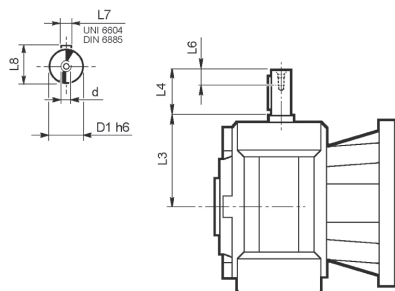
## 319 L

## 319 R

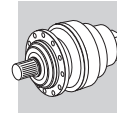


		C	D1	D2	D3	D4	D5	D6	L1	L2	L3	L4	L5	L6	S	S1	Input
319 L1	Обратиться в службу технической поддержки компании Bonfiglioli																
319 L2	V9AE	116	100x94 DIN 5482	340	412 H7	390	M16 n°18	—	7	30	8	55	—	—	20°	20°	E
319 L3	V9AD	81	80x74 DIN 5482	270	335 H7	314	M16 n°8	—	5	30	8.5	40	—	—	60°	30°	D
319 L4	V9AB	51	58x53 DIN 5482	195	236 H7	222	M10 n°12	—	4	18	11	22	—	—	45°	22.5°	B
319 R4	V9AA	37	40x36 DIN 5482	140	178 H7	165	M12 n°8	11	4	18	9	18	—	—	45°	45°	A
319 R4 (B) (C)	V9AB	45	58x53 DIN 5482	195	236 H7	222	M10 n°12	—	4	18	11	22	—	—	45°	22.5°	B

## 3/V 19 L4



	D1 h6	L3	L4	L6	L7	L8	d
3/V 19 L4 HS	48	230	110	40	14	51.5	M16

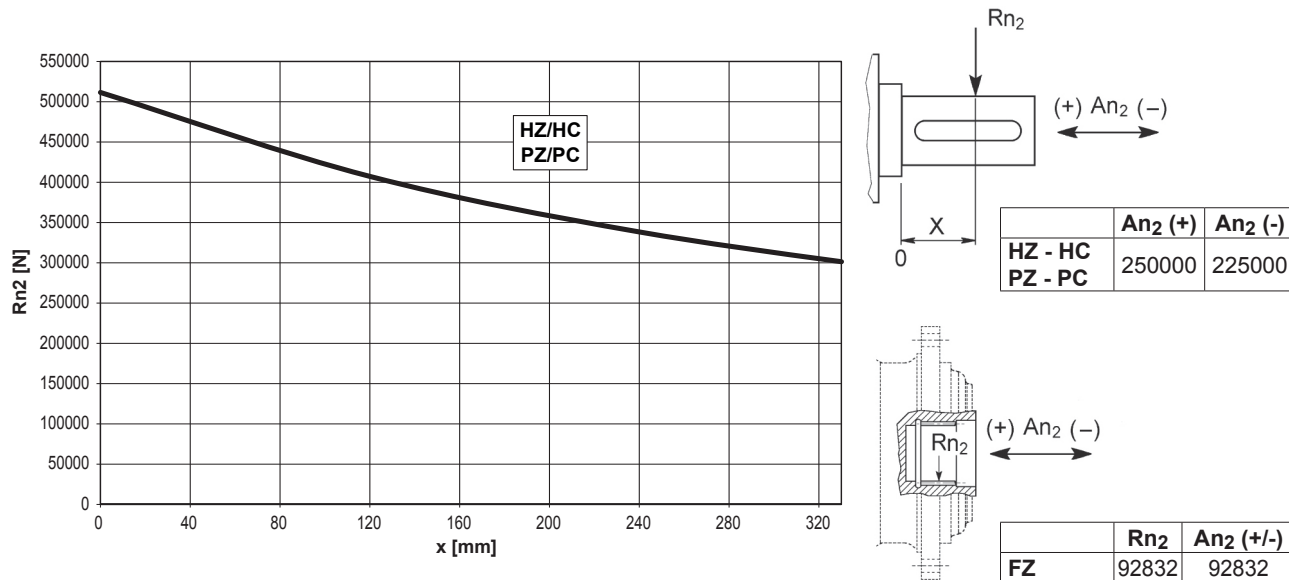


**319 L**

**319 R**

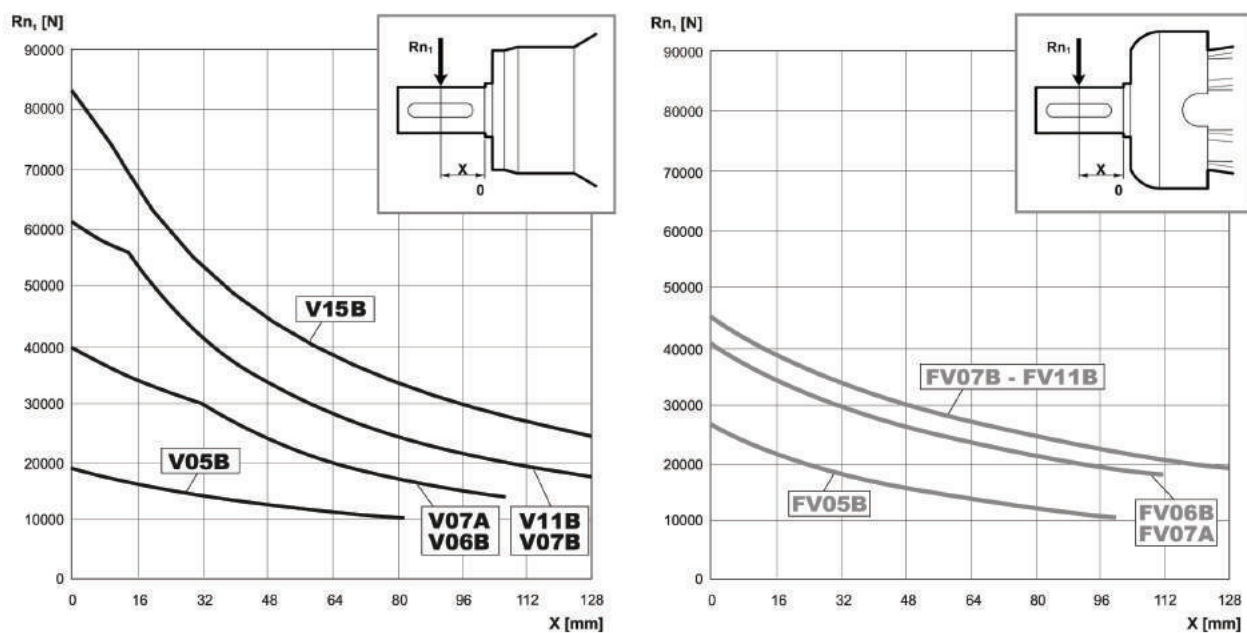
**3/V 19 L4**

Допустимые радиальные и осевые нагрузки на выходной вал с  $F_{h2}: n_2 \cdot h = 100\ 000$



Поправочный коэффициент fh <sub>2</sub> для валов	F <sub>h2</sub> = n <sub>2</sub> · h							
		10000	25000	50000	100000	500000	1000000	
	fh <sub>2</sub>	FZ	2.15	1.59	1.26	1.00	0.58	0.46
HZ - HC - PZ - PC	1.75	1.52	1.23	1.00	0.62	0.50		

Допустимые радиальные нагрузки на входной вал с  $F_{h1}: n_1 \cdot h = 250\ 000$

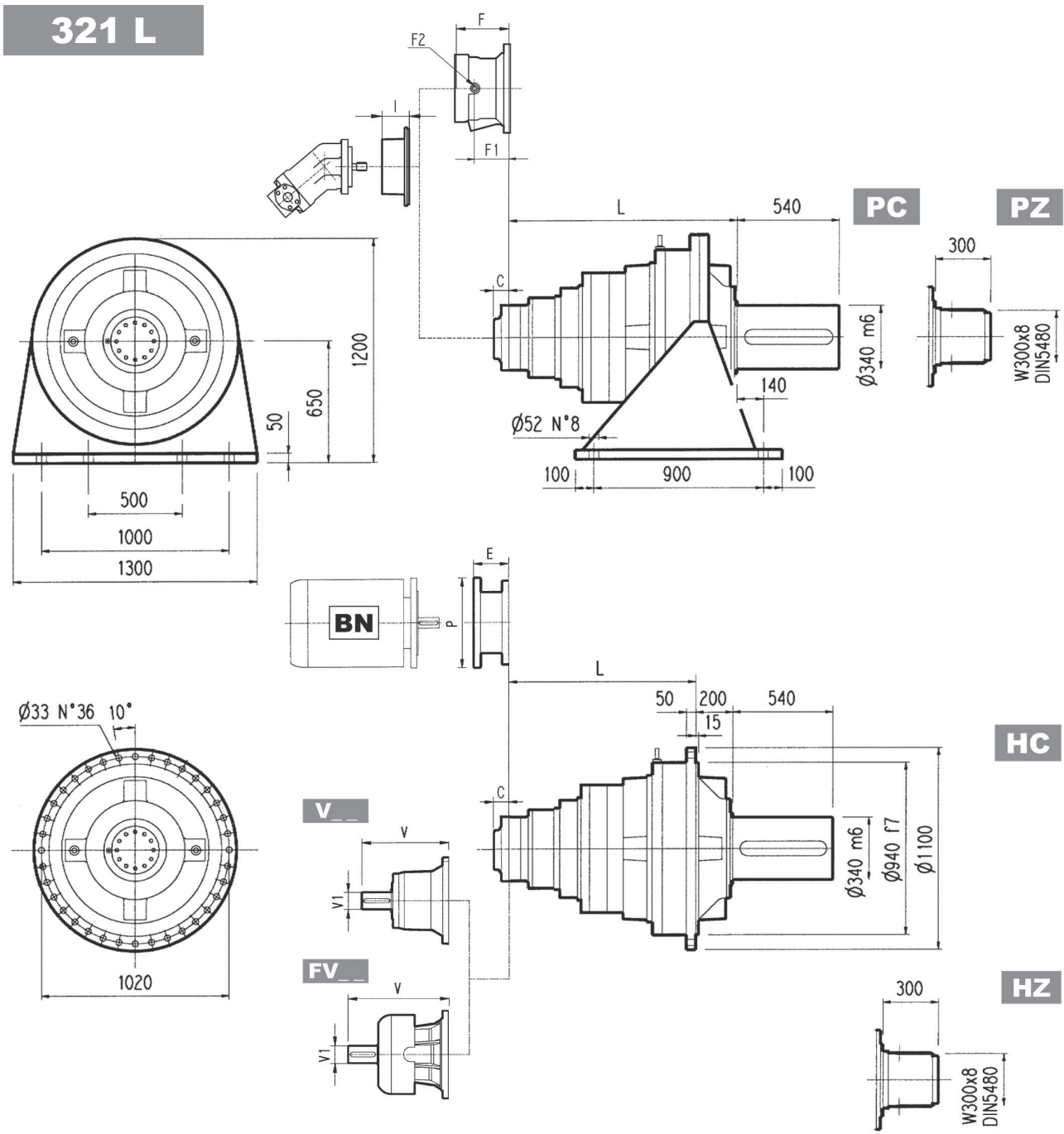


Поправочный коэффициент fh <sub>1</sub> для валов	F <sub>h1</sub> = n <sub>1</sub> · h						
		250000	500000	1000000	2000000	5000000	10000000
fh <sub>1</sub>	1	0.79	0.63	0.50	0.37	0.29	



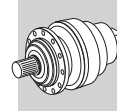


# 321 L

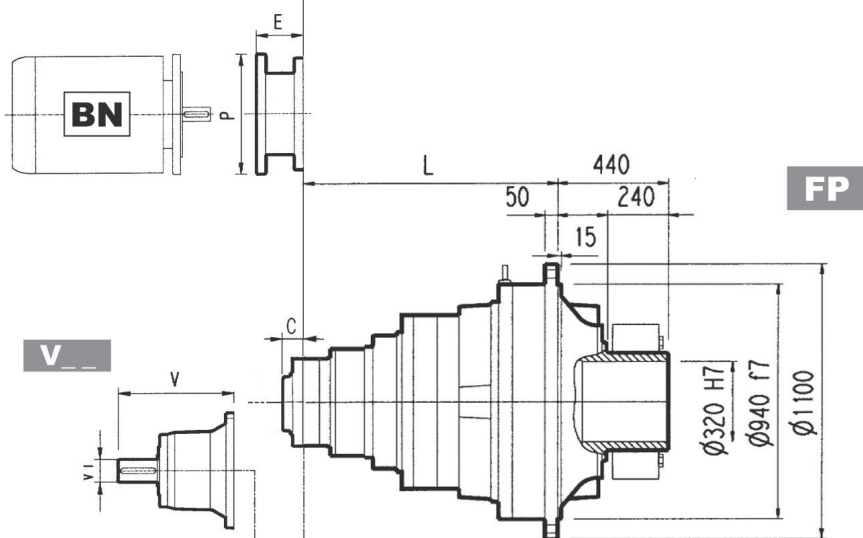
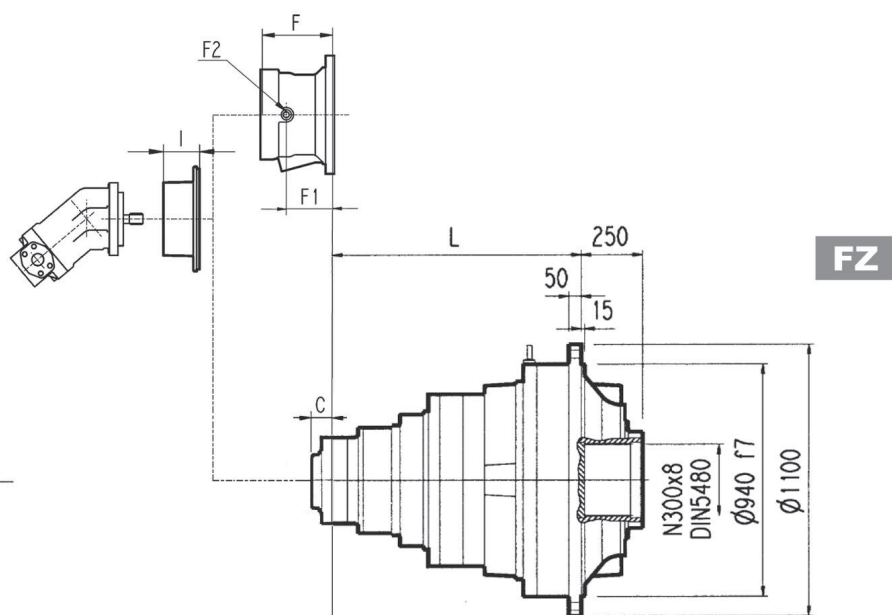
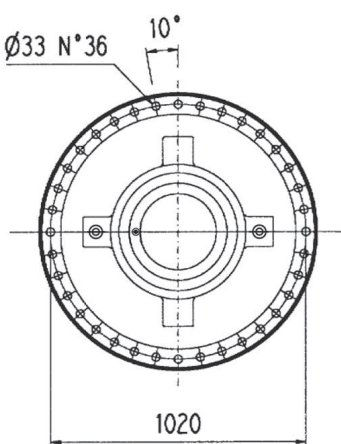
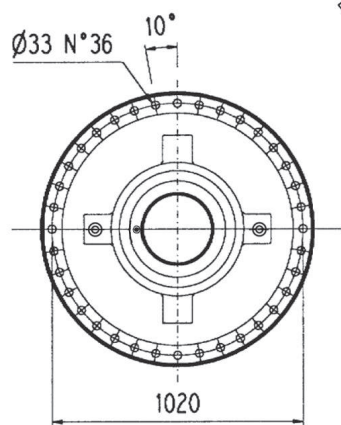


	L				Kg			
	PC - PZ	HC - HZ	FZ - FZP	FP	PC - PZ	HC - HZ	FZ - FZP	FP
321 L2	795	595	595	595	3000	2700	2600	2600
321 L3	1104	904	904	904	3120	2820	2720	2720
321 L4	1253	1053	1053	1053	3180	2880	2780	2780

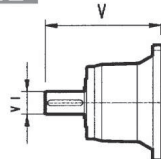
	V			V1			V			V1			C	Input	I	F	F1	F2	Type	Input	Kg
	V	V1	Kg	V	V1	Kg	V	V1	Kg	V	V1	Kg									
321 L2	—	—	—	—	—	—	—	—	—	—	—	—	181	F	—	—	—	—	—	—	—
321 L3	343	80	55	—	—	—	451	80	71	—	—	—	75	D	—	—	—	—	—	—	—
321 L4	315	80	35	313	60	28	375	80	48	363	60	34	51	B	457	201	153	1/4 G	6	B	28



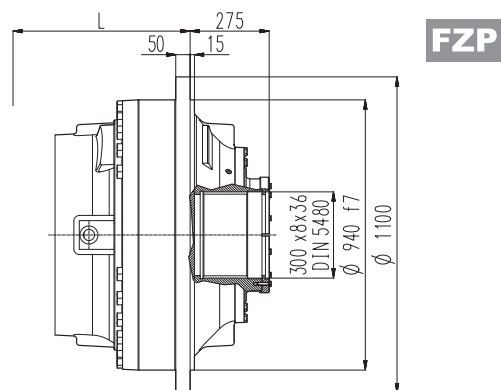
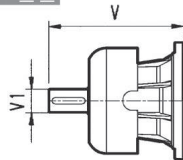
# 321 L



**V**



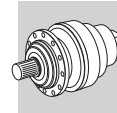
**FV**



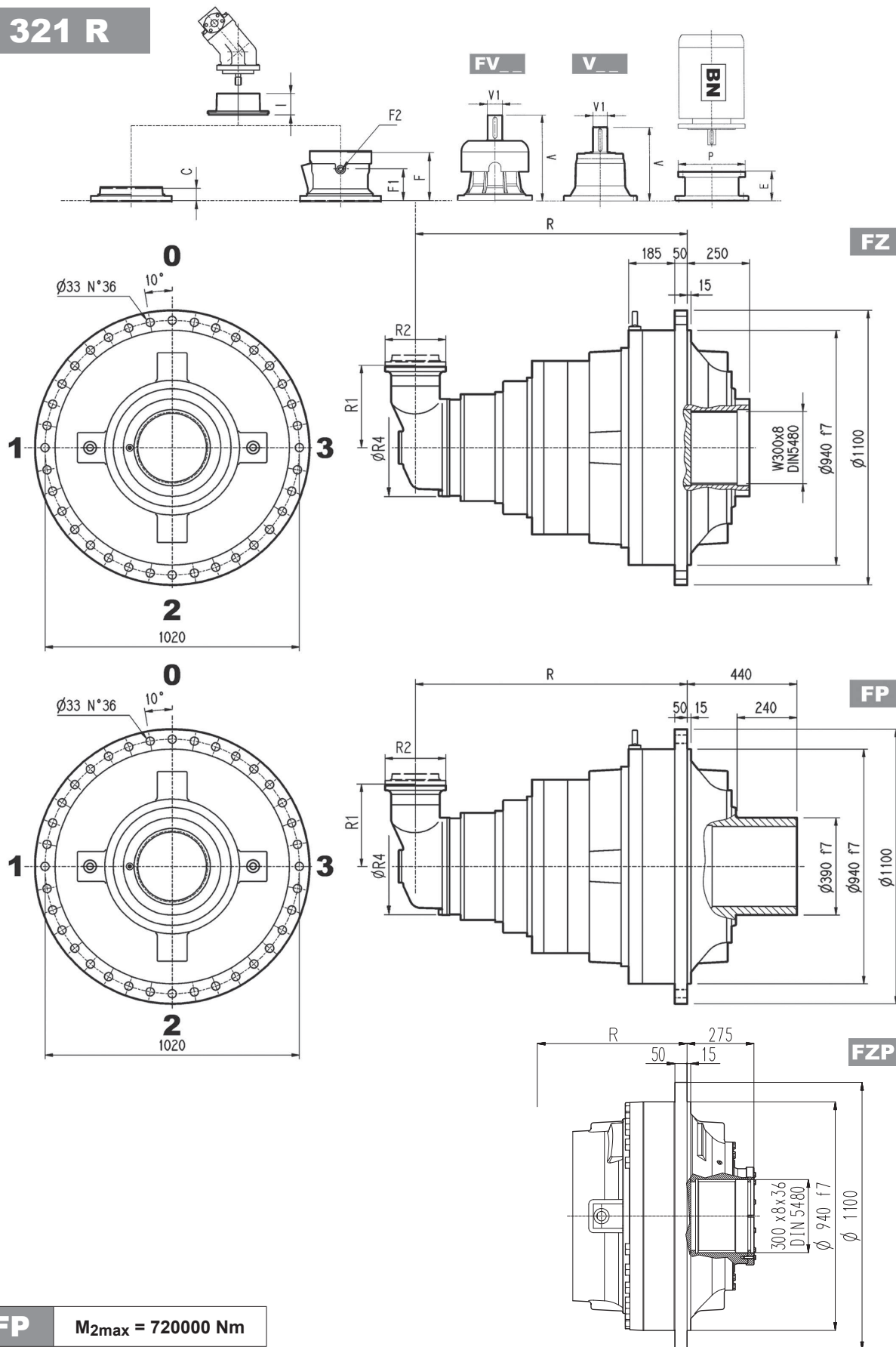
**FP**  $M_{2max} = 720000 \text{ Nm}$

	P180		P200		P225		P250	
	E	P	E	P	E	P	E	P
321 L4	195	350	186	400	216	450	216	550





# 321 R



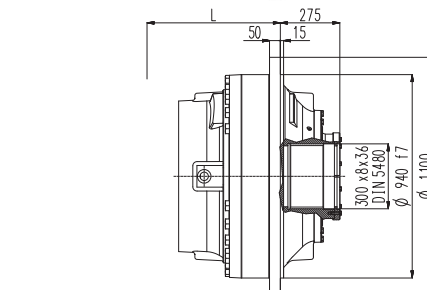
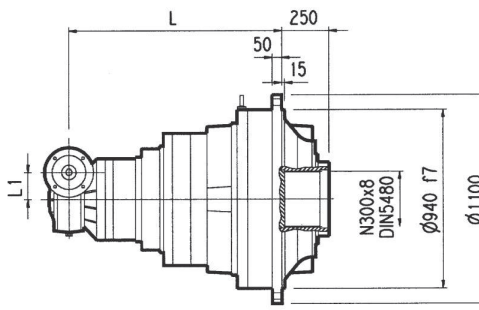
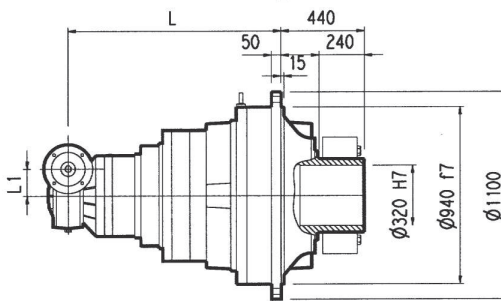
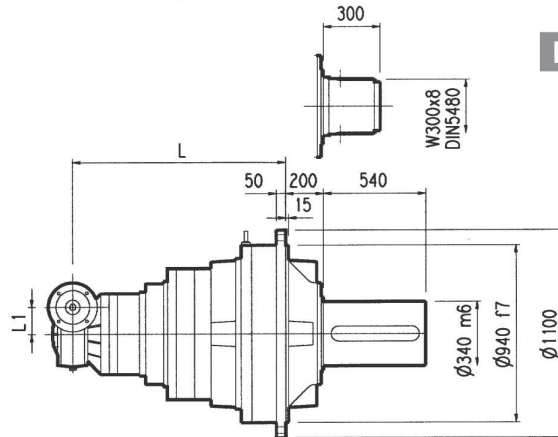
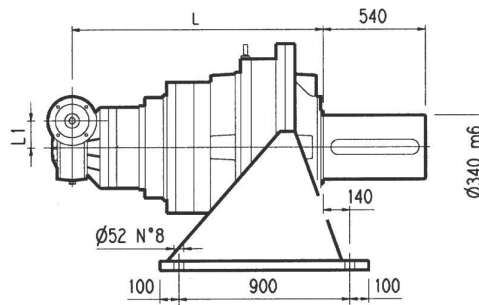
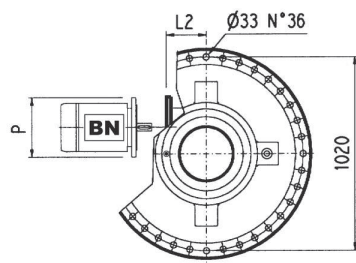
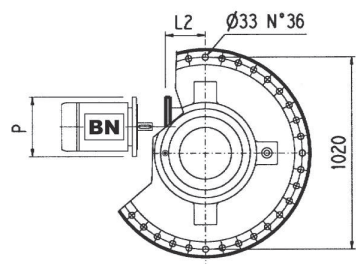
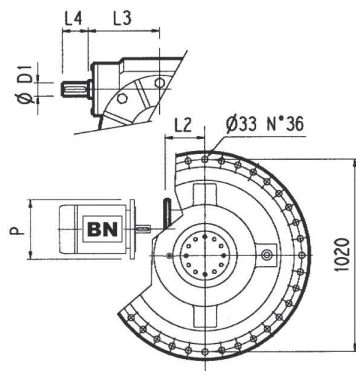
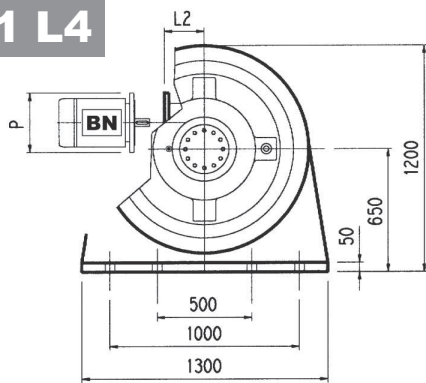
**FP**

$M_{2max} = 720000 \text{ Nm}$

	P132		P160		P180		P200		P225		P250	
	E	P	E	P	E	P	E	P	E	P	E	P
321 R4 (B)	—	—	—	—	152	350	182	400	212	450	193	550
321 R4 (C)	—	—	—	—	152	350	182	400	212	450	193	550



# 3/V 21 L4



**PC**

**HZ PZ**

**HC**

**FP**

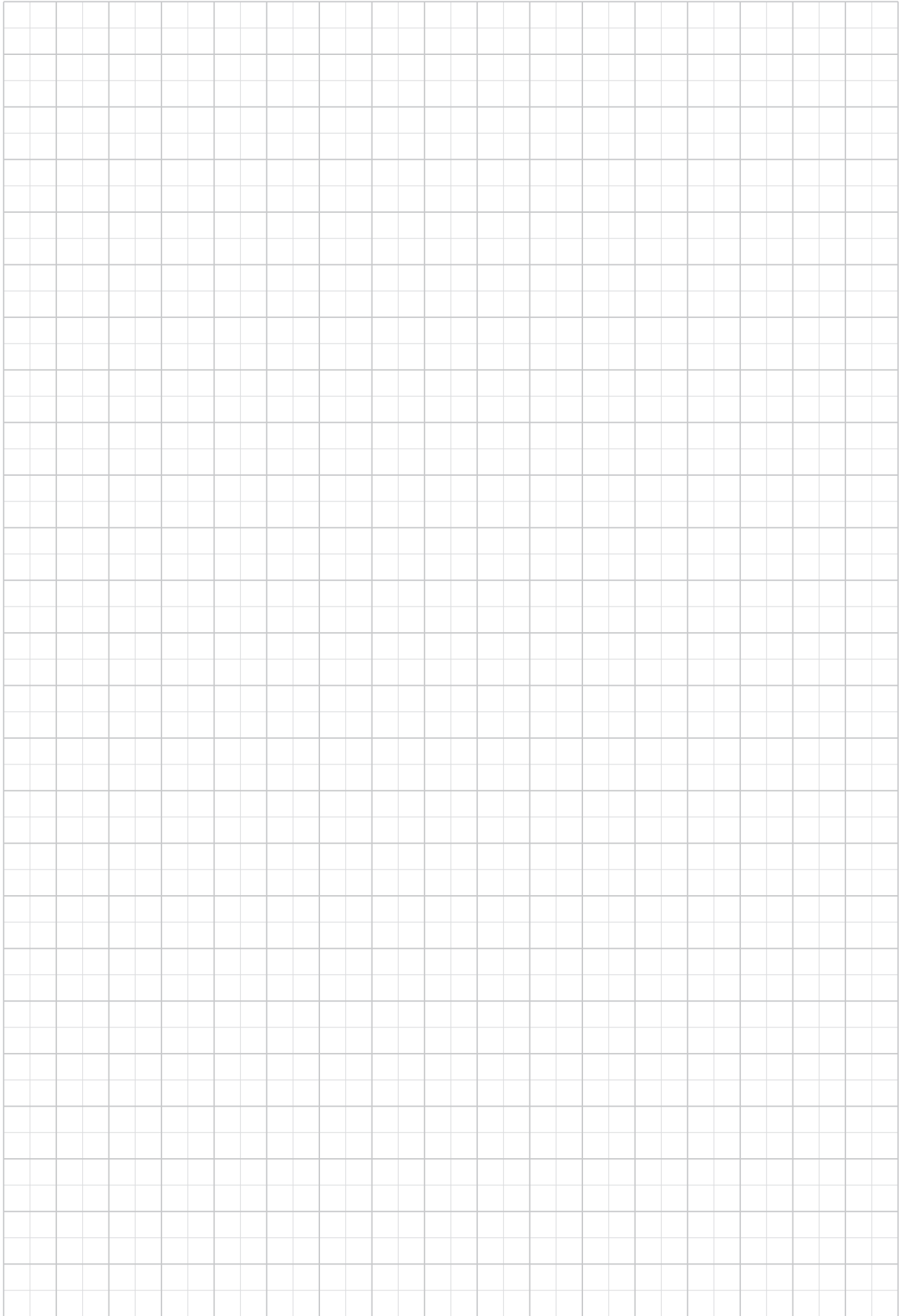
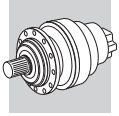
**FZ**

**FZP**

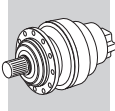
**FP**  $M_{2max} = 720000 \text{ Nm}$

	L				L1	L2	D1	L3	L4	Kg				
	PC - PZ	HC - HZ	FZ - FZP	FP							PC - PZ	HC - HZ	FZ - FZP	FP
3/V 21 L4	1374	1174	1174	1174	250	—	55	276	110		3430	3130	3030	3030

	P132		P160		P180		P200		P225	
	L2	P	L2	P	L2	P	L2	P	L2	P
3/V 21 L4	531	300	506	350	506	350	531	400	536	450





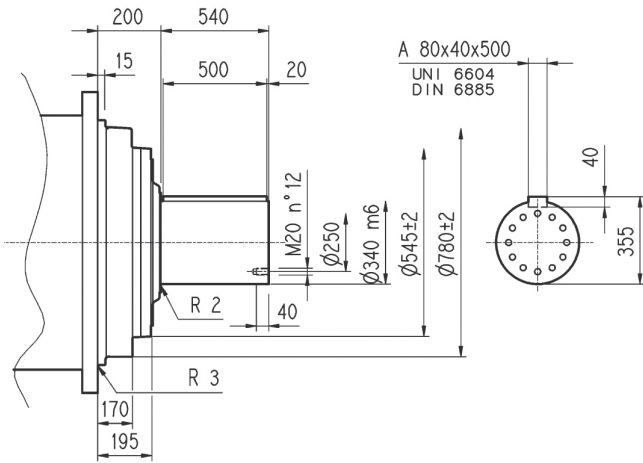


**321 L**

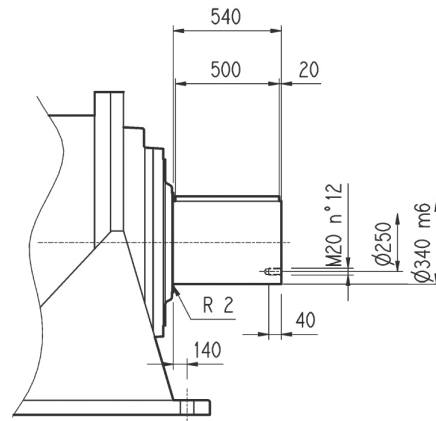
**321 R**

**3/V 21 L4**

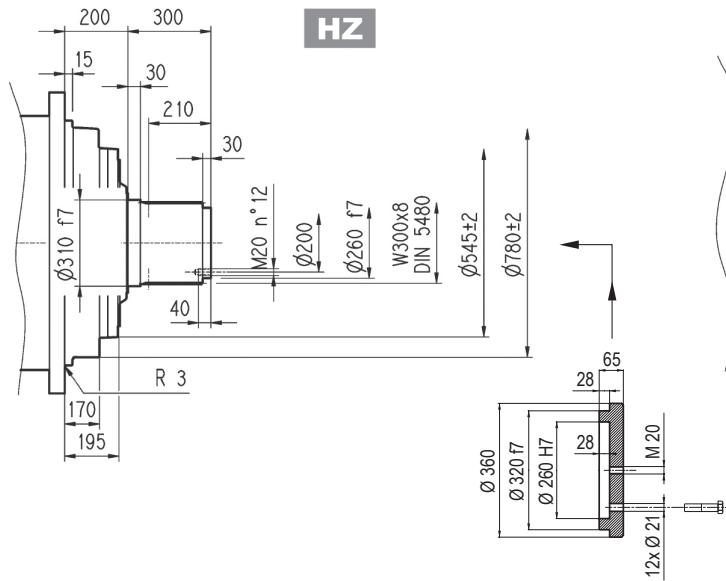
**HC**



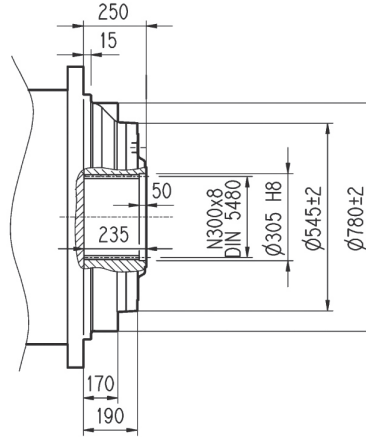
**PC**



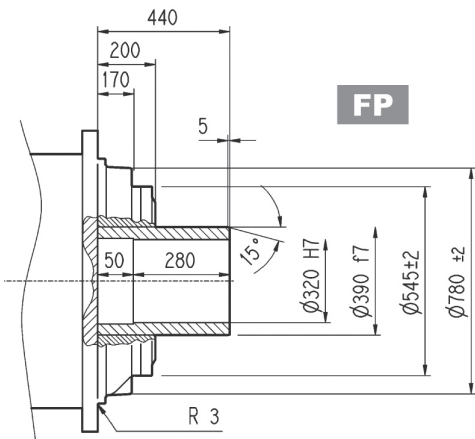
**HZ**



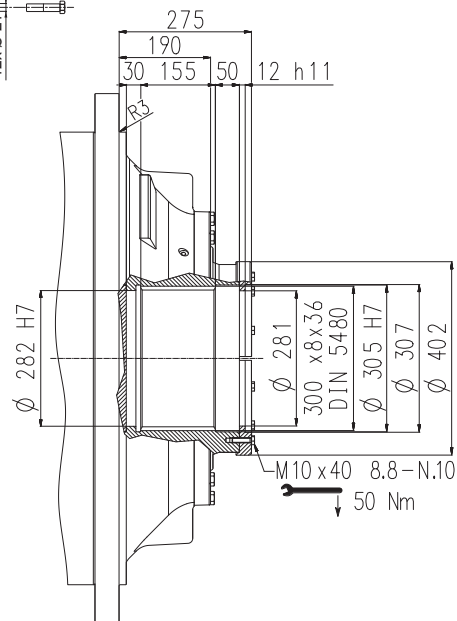
**FZ**



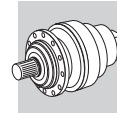
**FP**



**FZP**



**FP**  $M_{2max} = 720000 \text{ Nm}$



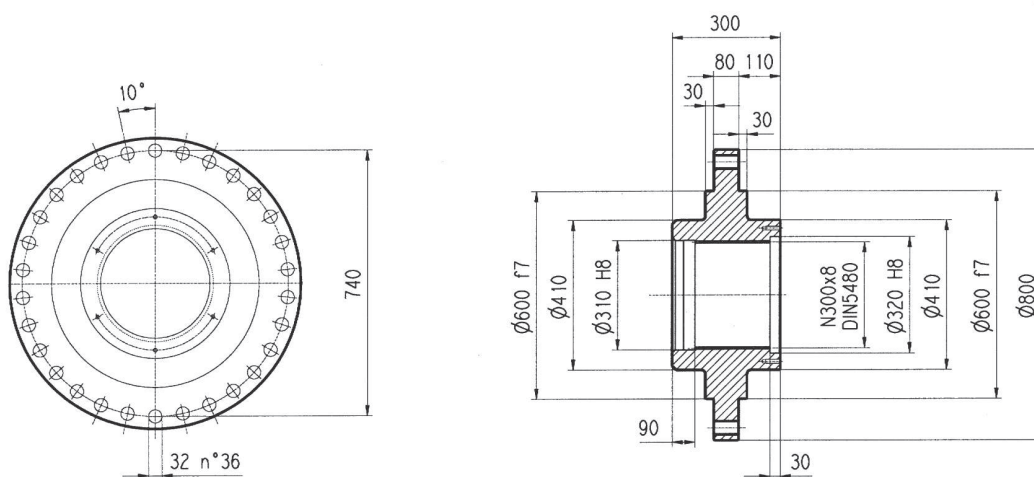
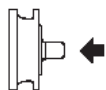
321 L

321 R

3/V 21 L4

Фланец

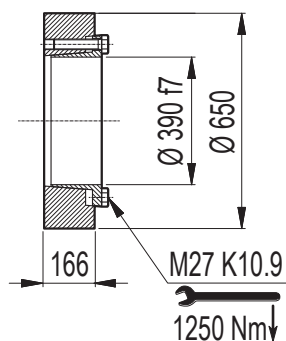
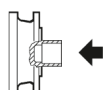
W0A



Материал: сталь С40

Обжимной диск

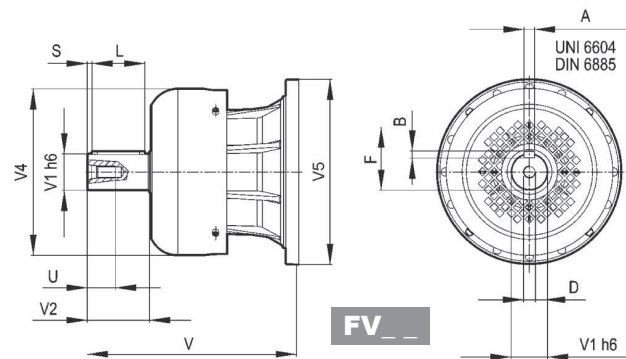
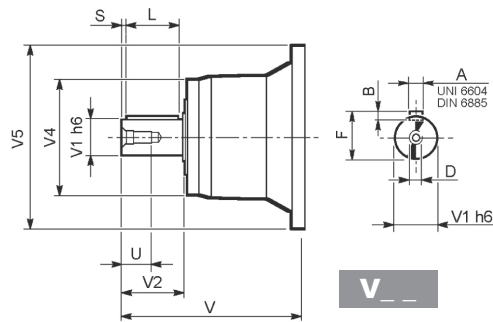
G0A





## 321 L

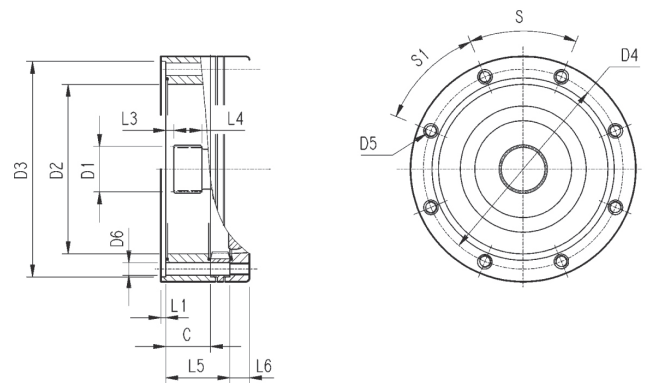
## 321 R



		V	V1	V2	V4	V5	A	B	F	L	S	D	U
321 L3	V11B	343	80	130	200	445	22	14	85	110	10	M16	36
	FV11B	451	80	130	347.5	445	22	14	85	110	10	M16	36
321 L4	V07B	315	80	130	200	345	22	14	85	110	10	M16	36
	FV07B	375	80	130	347.5	348	22	14	85	110	10	M16	36
	V07A	313	60	105	155	345	18	11	64	90	7.5	M16	36
321 R4 (B) (C)	FV07A	363	60	105	309	348	18	11	64	90	7.5	M16	36
	V06B	307	60	105	155	292	18	11	64	90	7.5	M16	36
	FV06B	357	60	105	309	292	18	11	64	90	7.5	M16	36

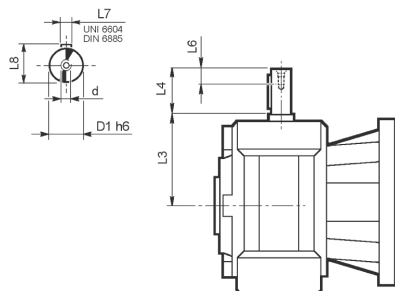
## 321 L

## 321 R

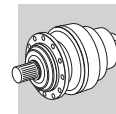


		C	D1	D2	D3	D4	D5	D6	L1	L2	L3	L4	L5	L6	S	S1	Input
321 L1			Обратиться в службу технической поддержки компании Bonfiglioli														
321 L2	V9AF	181	120x3 DIN 5480	365	390 f7	415	M16 n°18	—	4	30	3	65	—	—	20°	20°	F
321 L3	V9AD	75	80x74 DIN 5482	270	335 H7	314	M16 n°8	—	5	30	9.5	40	—	—	60°	30°	D
321 L4	V9AB	51	58x53 DIN 5482	195	236 H7	222	M10 n°12	—	4	18	11	22	—	—	45°	22.5°	B
321 R4 (B) (C)	V9AB	45	58x53 DIN 5482	195	236 H7	222	M10 n°12	—	4	18	11	22	—	—	45°	22.5°	B

## 3/V 21 L4



	D1 h6	L3	L4	L6	L7	L8	d
3/V 21 L4 HS	55	276	110	40	16	59	M16

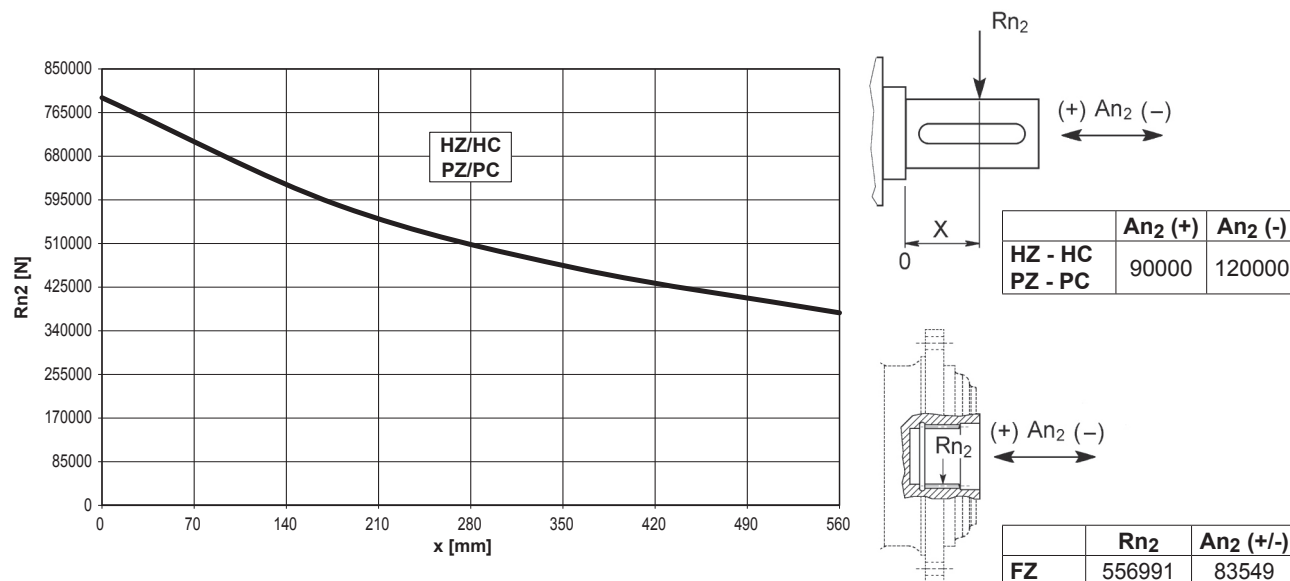


**321 L**

**321 R**

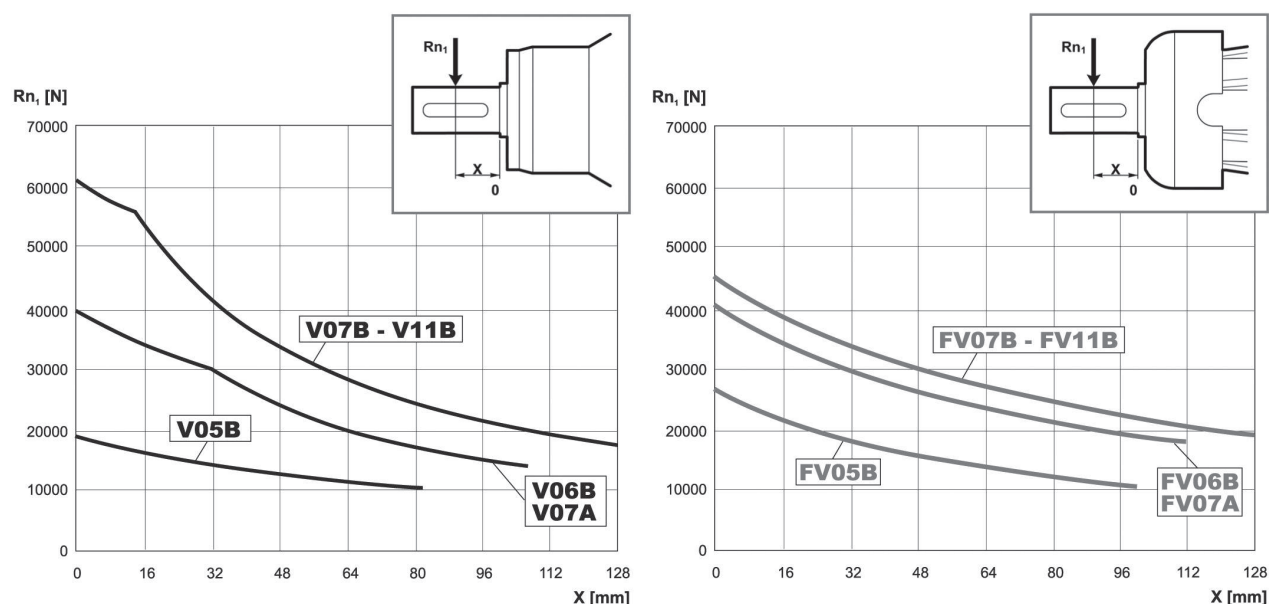
**3/V 21 L4**

Допустимые радиальные и осевые нагрузки на выходной вал с  $F_{h2}: n_2 \cdot h = 100\ 000$



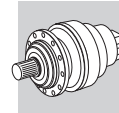
Поправочный коэффициент $fh_2$ для валов	$F_{h2} = n_2 \cdot h$							
		10000	25000	50000	100000	500000	1000000	
	$fh_2$	FZ	2.15	1.59	1.26	1.00	0.58	0.46
	HZ - HC - PZ - PC	1.54	1.35	1.23	1.00	0.62	0.50	

Допустимые радиальные нагрузки на входной вал с  $F_{h1}: n_1 \cdot h = 250\ 000$



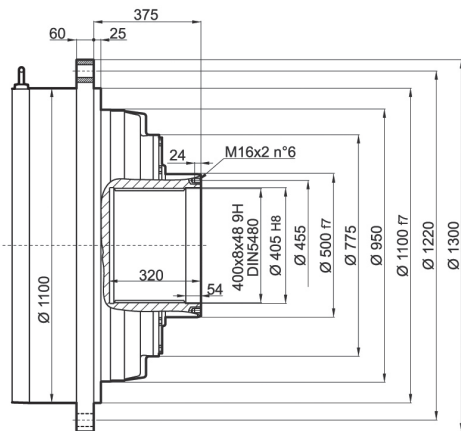
Поправочный коэффициент $fh_1$ для валов	$F_{h1} = n_1 \cdot h$						
		250000	500000	1000000	2000000	5000000	10000000
$fh_1$		1	0.79	0.63	0.50	0.37	0.29



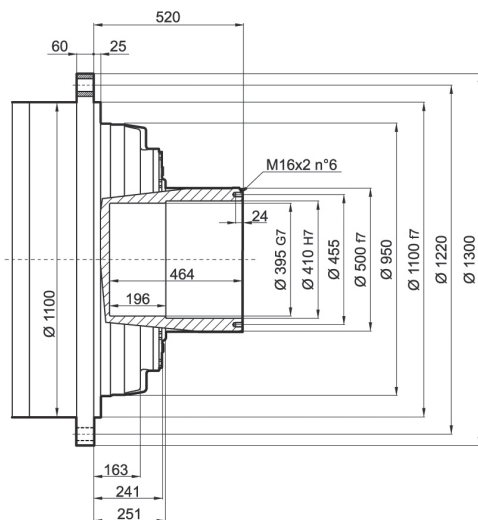


# 323 L

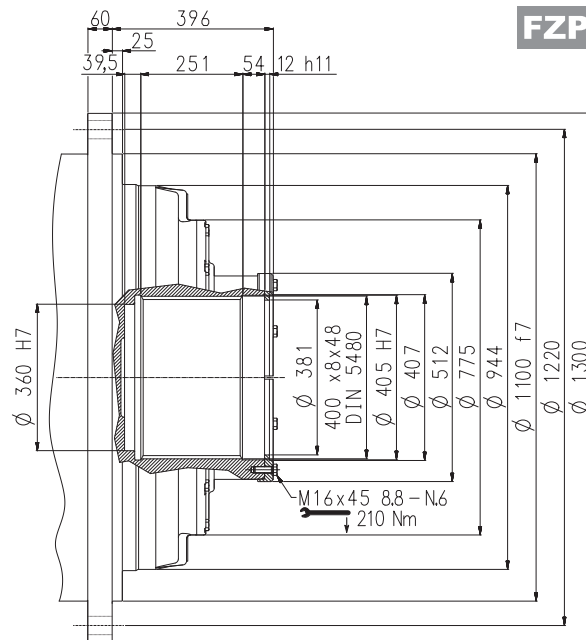
**FZ**



**FP**

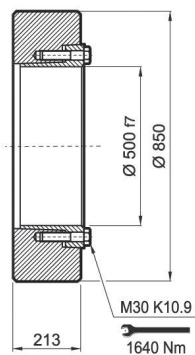
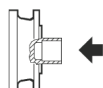


**FZP**



Обжимной диск

**G0A**

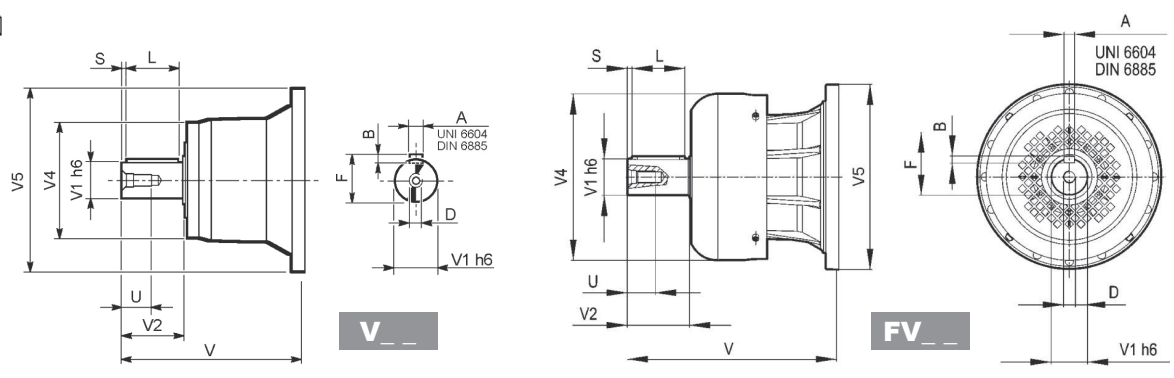
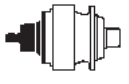


**FP**  $M_{2max} = 1580000 \text{ Nm}$

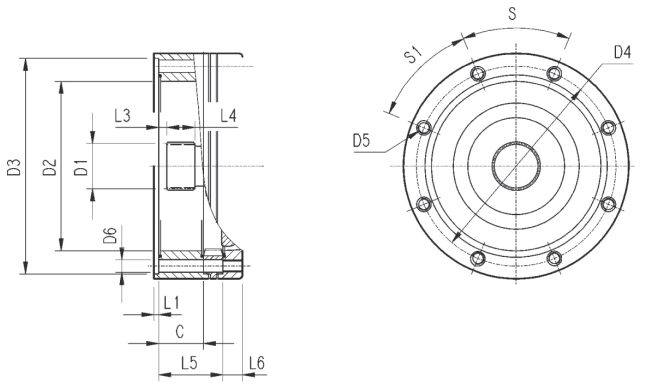
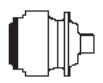




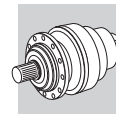
# 323 L



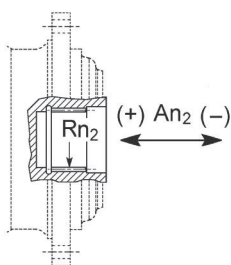
		V	V1	V2	V4	V5	A	B	F	L	S	D	U
323 L3	V15B	556	120	210	310	542	32	18	127	180	15	M24	50
323 L4	V11B	343	80	130	200	445	22	14	85	110	10	M16	36
	FV11B	451	80	130	347.5	445	22	14	85	110	10	M16	36



		C	D1	D2	D3	D4	D5	D6	L1	L2	L3	L4	L5	L6	S	S1	Input
323 L1	Обратиться в службу технической поддержки компании Bonfiglioli																
323 L2	Обратиться в службу технической поддержки компании Bonfiglioli																
323 L3	V9AE	116	100x94 DIN 5482	340	412 H7	390	M16 n°18	—	7	30	8	55	—	—	20°	20°	E
323 L4	V9AD	81	80x74 DIN 5482	270	335 H7	314	M16 n°8	—	5	30	8.5	40	—	—	60°	30°	D



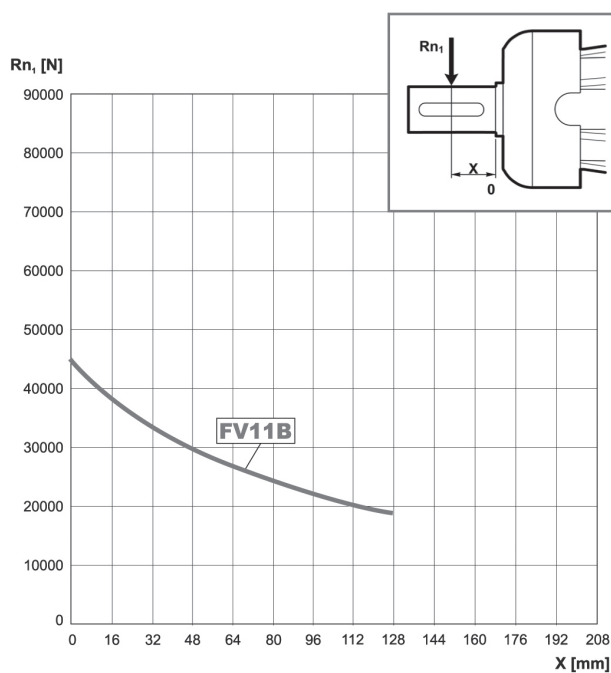
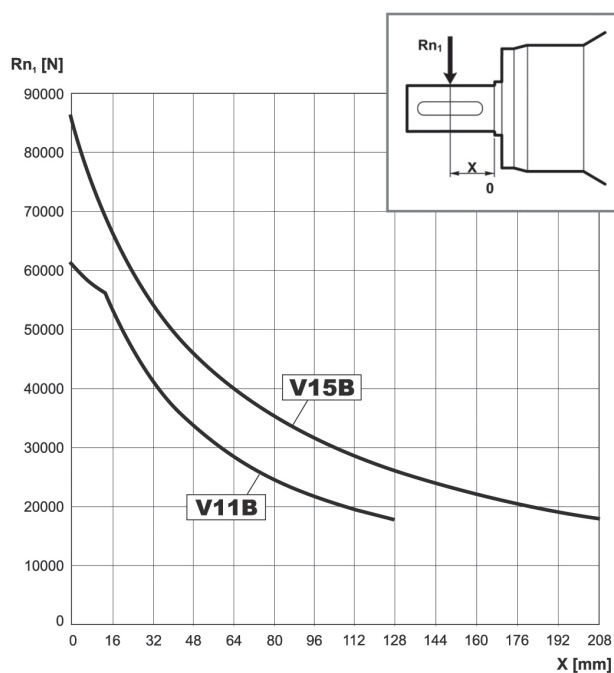
Допустимые радиальные и осевые нагрузки на выходной вал с  $F_{h2}: n_2 \cdot h = 100\ 000$



	$R_{n2}$	$A_{n2} (+)$	$A_{n2} (-)$
<b>FZ</b>	510575	174060	69624

Поправочный коэффициент $f_{h2}$ для валов	$F_{h2} = n_2 \cdot h$							
	$f_{h2}$	FZ	10000	25000	50000	100000	500000	1000000
		FZ	<b>2.15</b>	<b>1.59</b>	<b>1.26</b>	<b>1.00</b>	<b>0.58</b>	<b>0.46</b>

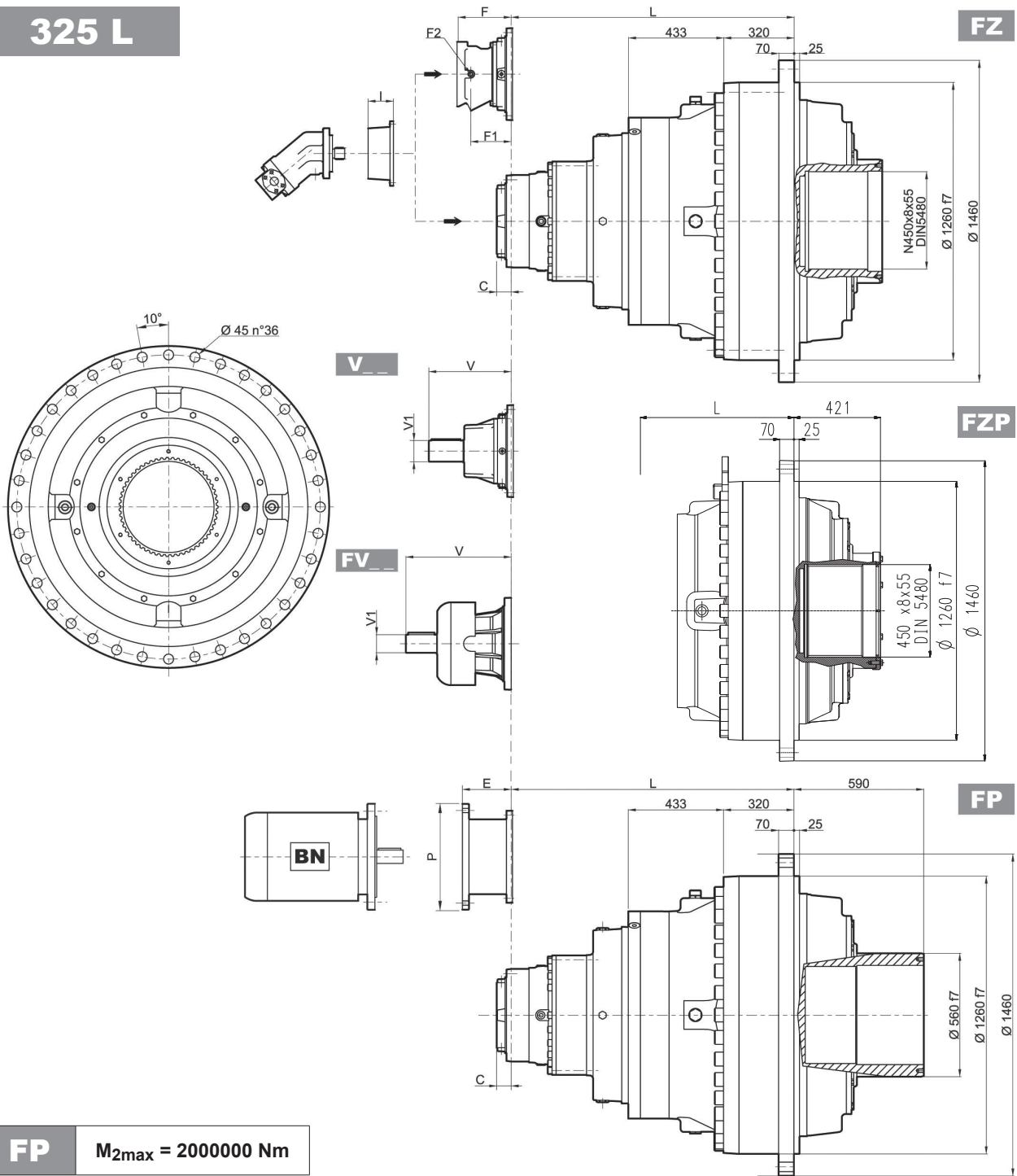
Допустимые радиальные нагрузки на входной вал с  $F_{h1}: n_1 \cdot h = 250\ 000$



Поправочный коэффициент $f_{h1}$ для валов	$F_{h1} = n_1 \cdot h$						
	$f_{h1}$	250000	500000	1000000	2000000	5000000	10000000
		<b>1</b>	<b>0.79</b>	<b>0.63</b>	<b>0.50</b>	<b>0.37</b>	<b>0.29</b>



# 325 L

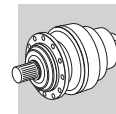


## FP

$M_{2max} = 2000000 \text{ Nm}$

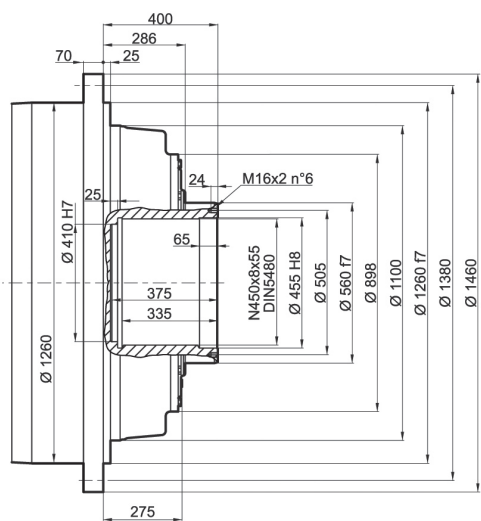
	L		Kg		Kg		Kg		Kg	
	FZ - FZP	FP	FZ - FZP	FP	V	V1	V	V1	V	V1
325 L1	Обратиться в службу технической поддержки компании Bonfiglioli									
325 L2	698	698	5700	5900	—	—	—	—	—	—
325 L3	1081	1081	6000	6200	556	120	125	—	—	—
325 L4	1293	1293	6150	6350	315	80	35	456	80	85

	C		I	Type				Kg	P200		P225		P250	
	Input	Input		F	F1	F2	Input		E	P	E	P	E	P
325 L1	—	—	457	—	—	—	—	—	—	—	—	—	—	—
325 L2	245	—		—	—	—	—	—	—	—	—	—	—	—
325 L3	116	E		—	—	—	—	—	—	—	—	—	—	—
325 L4	81	D		201	48	1/4 G	6	B	22	Обратиться в службу технической поддержки компании Bonfiglioli				

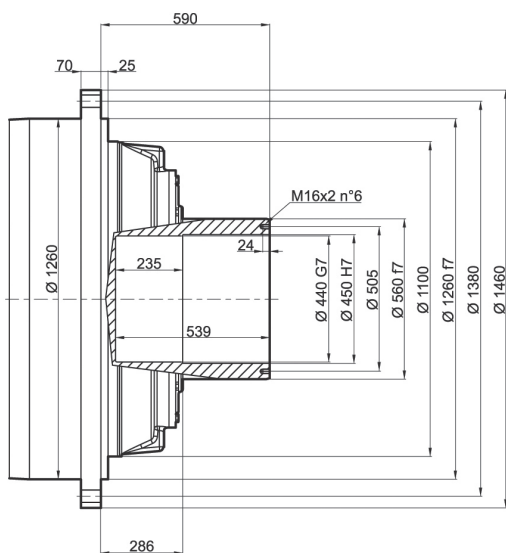


# 325 L

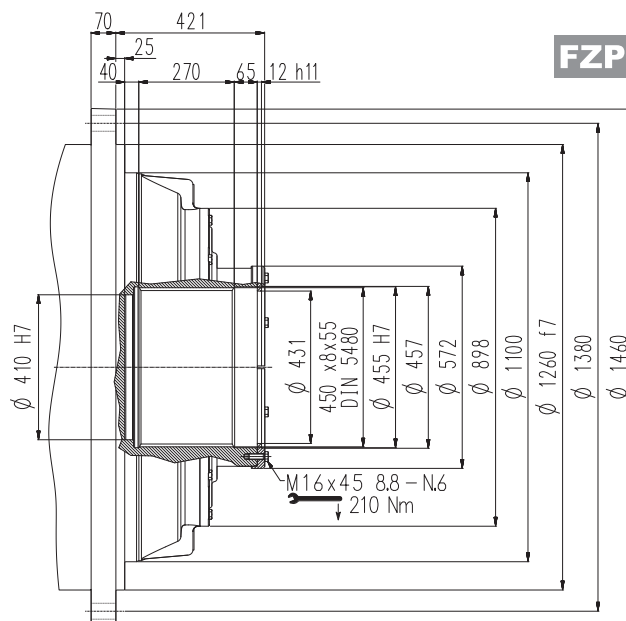
**FZ**



**FP**

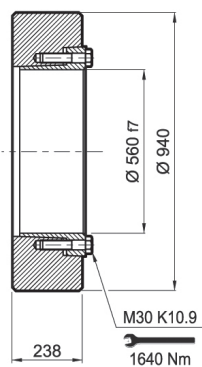
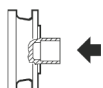


**FZP**



Обжимной диск

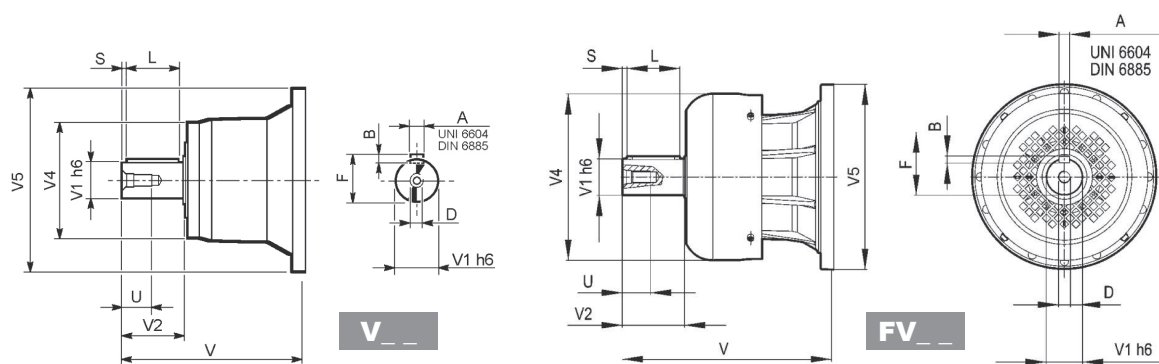
**G0A**



**FP**  $M_{2max} = 2000000 \text{ Nm}$

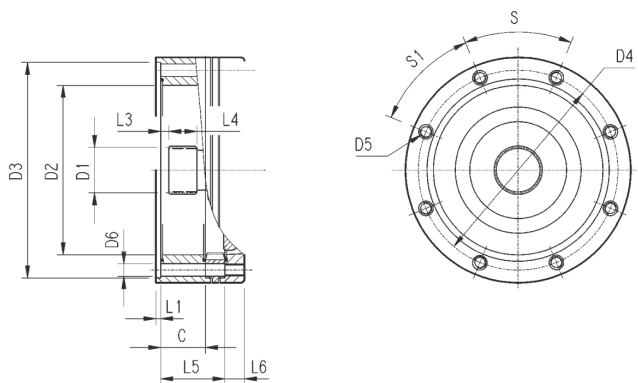


## 325 L

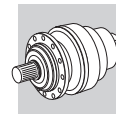


		V	V1	V2	V4	V5	A	B	F	L	S	D	U
325 L3	V15B	556	120	210	310	542	32	18	127	180	15	M24	50
325 L4	V11B	343	80	130	200	445	22	14	85	110	10	M16	36
	FV11B	451	80	130	347.5	445	22	14	85	110	10	M16	36

## 325 L

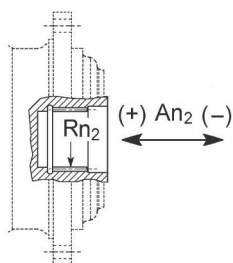


		C	D1	D2	D3	D4	D5	D6	L1	L2	L3	L4	L5	L6	S	S1	Input
325 L1	Обратиться в службу технической поддержки компании Bonfiglioli																
325 L2	Обратиться в службу технической поддержки компании Bonfiglioli																
325 L3	V9AE	116	100x94 DIN 5482	340	412 H7	390	M16 n°18	—	7	30	8	55	—	—	20°	20°	E
325 L4	V9AD	81	80x74 DIN 5482	270	335 H7	314	M16 n°8	—	5	30	8.5	40	—	—	60°	30°	D



# 325 L

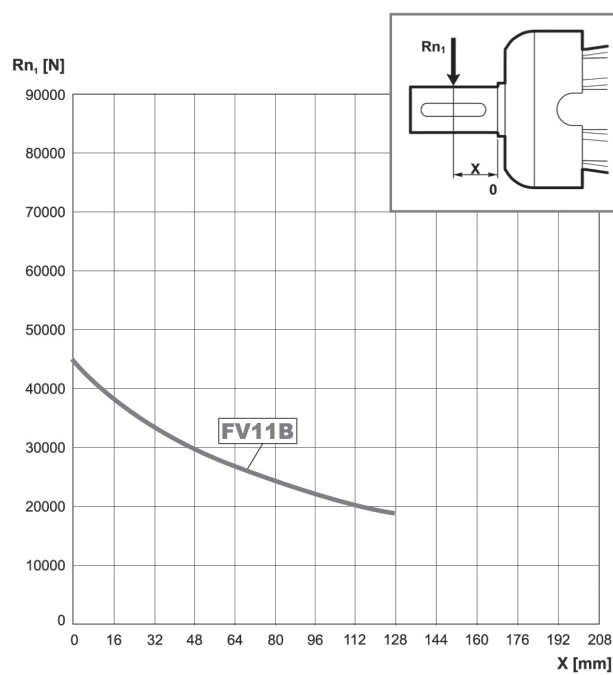
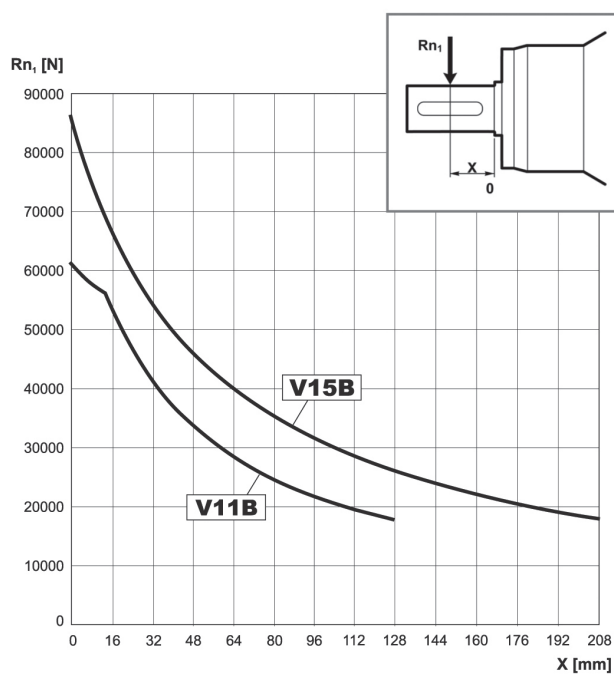
Допустимые радиальные и осевые нагрузки на выходной вал с  $F_{h2}: n_2 \cdot h = 100\ 000$



	$R_{n2}$	$A_{n2} (+)$	$A_{n2} (-)$
<b>FZ</b>	510575	174060	69624

Поправочный коэффициент $f_{h2}$ для валов	$F_{h2} = n_2 \cdot h$							
	$f_{h2}$	FZ	10000	25000	50000	100000	500000	1000000
		FZ	<b>2.15</b>	<b>1.59</b>	<b>1.26</b>	<b>1.00</b>	<b>0.58</b>	<b>0.46</b>

Допустимые радиальные нагрузки на входной вал с  $F_{h1}: n_1 \cdot h = 250\ 000$



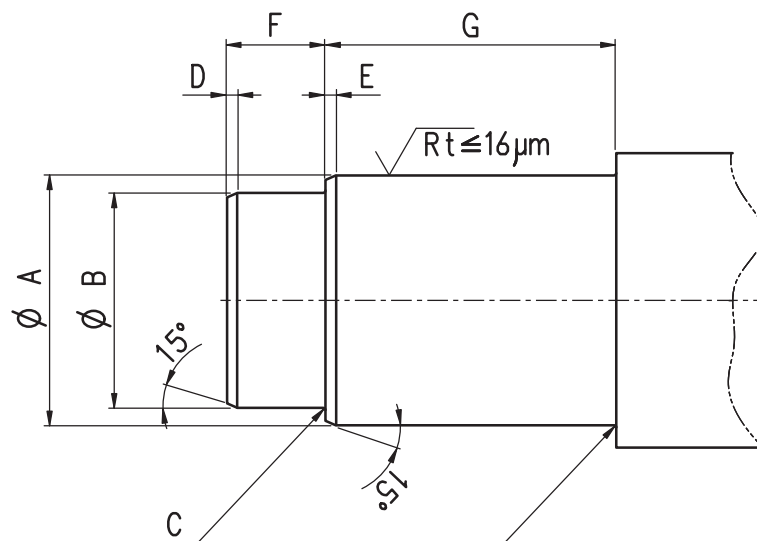
Поправочный коэффициент $f_{h1}$ для валов	$F_{h1} = n_1 \cdot h$						
	$f_{h1}$	250000	500000	1000000	2000000	5000000	10000000
		<b>1</b>	<b>0.79</b>	<b>0.63</b>	<b>0.50</b>	<b>0.37</b>	<b>0.29</b>



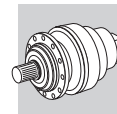


## ВАЛ ПРИВОДИМОГО МЕХАНИЗМА

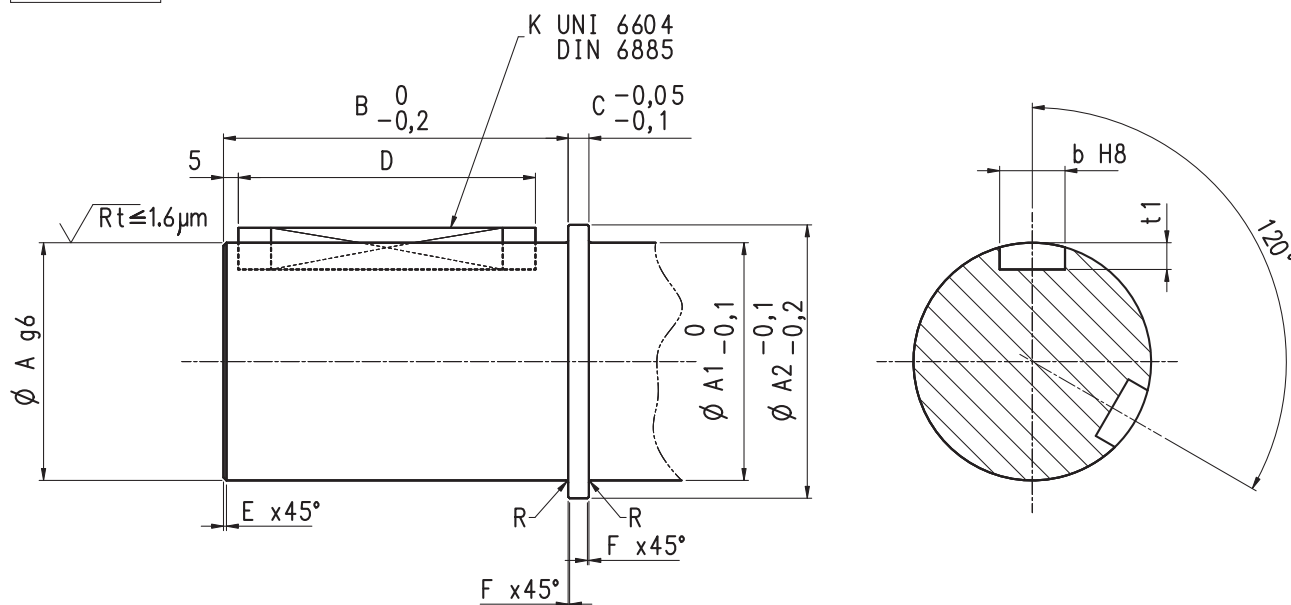
**FP**



	A $\varnothing$ H7 - h6 [mm]	B $\varnothing$ H7 - h6 [mm]	C [mm]	D [mm]	E [mm]	F [mm]	G [mm]	Материал вала
<b>300</b>	42	35	1.6	2	2	18	38	Рекомендуемый материал: Сталь с пределом прочности на растяжение $\sigma_R \geq 700 \text{ MPa}$
<b>301</b>	52	35	1.6	2	2	18	38	
<b>303 - 304 - 305</b>	75	65	1.6	2	2	30	65	
<b>306</b>	90	75	1.6	3	3	55	85	
<b>307</b>	100	85	1.6	3	3	40	95	
<b>309</b>	120	—	1.6	—	3	—	140	
<b>310</b>	130	—	1.6	—	3	—	155	
<b>311</b>	135	—	1.6	—	3	—	150	
<b>313</b>	140	130	2	3	3	45	150	
<b>314</b>	180	160	1.6	3	3	50	200	
<b>315</b>	180	160	1.6	3	3	50	200	
<b>316</b>	180	165	1.6	3	3	90	180	
<b>317</b>	200	—	1.6	—	3	—	250	
<b>318</b>	220	200	2	3	3	130	180	
<b>319</b>	280	—	2	—	3	—	300	
<b>321</b>	320	—	2	—	3	—	300	
<b>323</b>	410	—	2	—	3	—	250	
<b>325</b>	450	—	2	—	3	—	300	



**FDK**

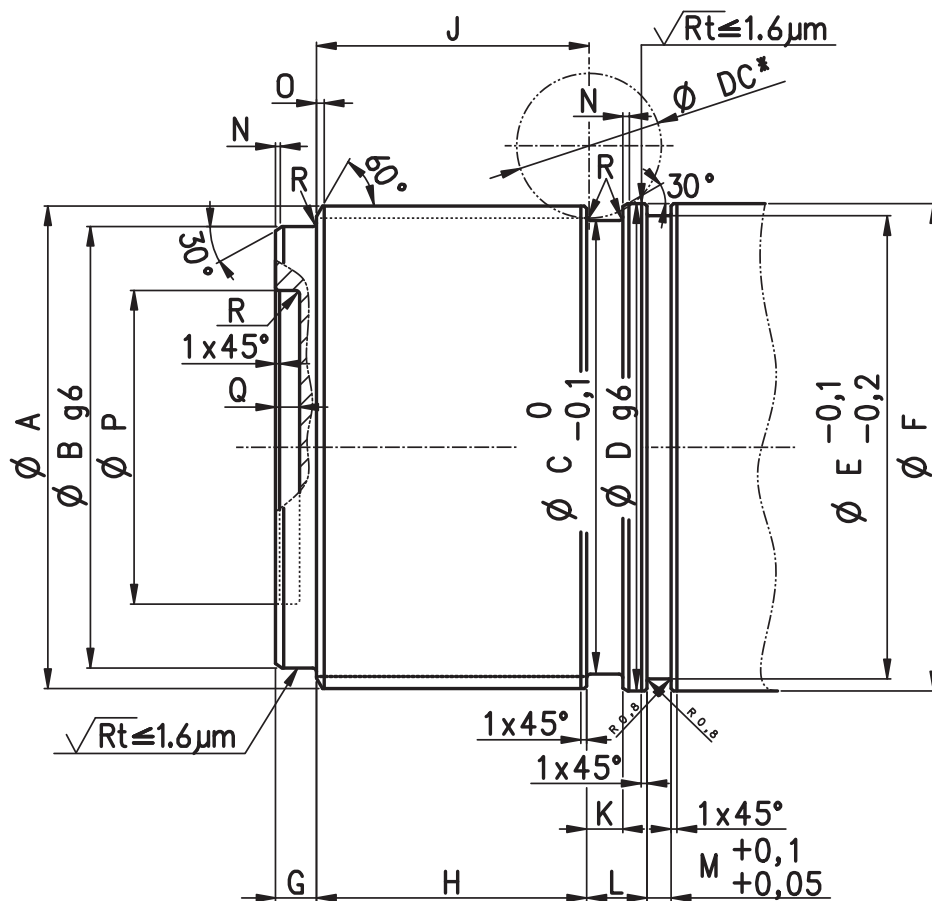


	A	B	A1	A2	C	Materiale albero Рекомендуемый материал: Сталь с пределом прочности на растяжение $\sigma_R \geq 900 \text{ MPa}$	Размеры шпоночных пазов		b	t <sub>1</sub>	E	F	R			
	∅ Вал	Длина					Шпоночные пазы UNI 6604 / DIN 6885				Размеры пазов		Резьба			
	[mm]	[mm]	[mm]	[mm]	[mm]		—	[mm]	[mm]	[mm]	[mm]	[mm]	[mm]			
300	35 g6	64	35	39	4	Рекомендуемый материал: Сталь с пределом прочности на растяжение $\sigma_R \geq 900 \text{ MPa}$	N°2 x 120°	10x8x50	10 H8	Размеры по UNI 6604 / DIN 6885 стандарту	1 x 45°	0.5 x 45°	(*)			
301	35 g6	64	35	43	5						1 x 45°	0.5 x 45°	0.5			
303 - 304 - 305	65 g6	95	65	75	6						N°2 x 120°	18x11x80	18 H8	1 x 45°	0.5 x 45°	0.8
306	80 g6	116	80	92	7						N°2 x 120°	22x14x100	22 H8	1 x 45°	0.5 x 45°	0.8
307	90 g6	141	90	102	8						N°2 x 120°	25x14x125	25 H8	2 x 45°	1 x 45°	0.8
309	120 g6	128	120	136	10						N°2 x 120°	32x18x110	32 H8	2 x 45°	1 x 45°	1.6
310	130 g6	138	130	146	10						N°2 x 120°	32x18x120	32 H8	2 x 45°	1 x 45°	1.6

(\*) Выходная кромка (UNI 4386 - 75 E0.6x0.3)

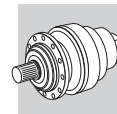


# FZP



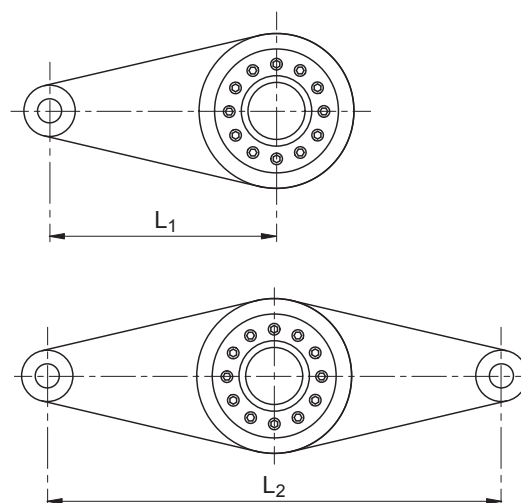
	A	B	C	Материал вала	D	E	F	G	H	K	J	L	M	N	O	P	Q	R	DC*
	Шпоночный вал DIN 5480	∅ H7 - g6	Диаметр выходной кромки		[mm]	[mm]	[mm]	[mm]	[mm]	[mm]	[mm]	[mm]	[mm]	[mm]	[mm]	[mm]	[mm]	[mm]	[mm]
<b>311</b>	120x3x38	108	112	Рекомендуемый материал: Сталь с пределом прочности на растяжение $\sigma_R \geq 900\text{MPa}$	124	112	124	19	69	9	70	18,5	6	1	1.6	—	—	1.6	60
<b>313</b>	140x5x26	110	132		142	132	142	26	83	18	84	30	6	1	2	—	—	3	60
<b>314</b>	150x5x28	136	136		152	136	152	16	103	8	104	20	8	1	2	—	—	1.6	60
<b>315</b>	150x5x28	136	136		152	136	152	16	103	8	104	20	8	1	2	—	—	1.6	60
<b>316</b>	170x5x32	150	154		172	154	172	30	113	20	114	45	9	1	3	—	—	3	60
<b>317</b>	200x5x38	187	192		202	192	202	16	112	7	113	21	9	1	3.5	130	10	1.6	60
<b>318</b>	210x5x40	190	194		212	194	212	27	133	20	134	45	9	2	3	—	—	3	60
<b>319</b>	260x5x50	248	243		265	243	265	29	144	20	145	40	11	2	3	—	—	3	60
<b>321</b>	300x8x36	282	281		305	281	305	25	158	25	159	50	12	2	3	—	—	3	70
<b>323</b>	400x8x48	360	381		405	381	405	35	254	26	256	53,5	12	2	4	—	—	5	70
<b>325</b>	450x8x55	410	431		455	431	455	34	272	24	274	66	12	2	4	—	—	5	70

\* Максимальный диаметр реза



## МОМЕНТНЫЙ РЫЧАГ

	L1 [mm]	L2 [mm]
300	300	450
301	580	
303	350	500
304		
305	370	600
306	410	
307	490	700
309	600	900
310	1030	1000
311	800	1100
313	900	1200
314	1100	1400
315		
316	1280	1500
317	1300	1600
318	1900	1800
319	1500	2000
321	1500	
323	1750	3000
325	2050	3200



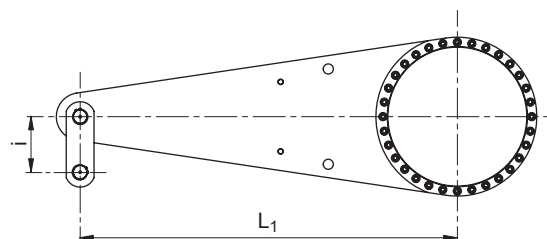
ПРИМЕЧАНИЕ: Рисунки для иллюстрации цели

Рекомендуемый материал: S275JR - UNI EN 10025 or S355JR - UNI EN 10025.

## МОМЕНТНЫЙ РЫЧАГ ДЛЯ ВАРИАНТОВ ИСПОЛНЕНИЯ FR

По специальному заказу возможна установка специального моментного рычага на редукторы серии 300. Для получения более подробной информации необходимо обратиться в отдел технического обслуживания.

	L1 [mm]	i [mm]
300	300	55
301	580	
303	350	80
304		
305	370	115
306	410	
307	490	115
309	600	135
310	1030	
311	800	155
313	900	160
314	1100	200
315		
316	1280	210
317	1300	240
318	1900	280
319	1500	320
321	1500	360
323	1750	400
325	2050	440



ПРИМЕЧАНИЕ: Ничья для иллюстрации цели

Рекомендуемый материал: S275JR - UNI EN 10025 or S355JR - UNI EN 10025.



## НОРМАЛЬНО ЗАКРЫТЫЙ МНОГОДИСКОВЫЙ ТОРМОЗ И ГИДРОМОТОРЫ

### Н1 ОБОЗНАЧЕНИЯ ФИЗИЧЕСКИХ ВЕЛИЧИН И ЕДИНИЦЫ ИЗМЕРЕНИЯ

Физические величины	Единицы измерения	Описание	Физические величины	Единицы измерения	Описание
<b>V</b>	[cm <sup>3</sup> ]	Угловое смещение	<b>η<sub>v</sub></b>		Объемный КПД
<b>p</b>	[bar]	Давление	<b>n</b>	[min <sup>-1</sup> ]	Скорость вращения
<b>p<sub>A</sub>, p<sub>B</sub></b>	[bar]	Давление в соединениях А и В	<b>M</b>	[Nm]	Фактический крутящий момент на валу двигателя
<b>Q</b>	[l/min]	Расход	<b>cont</b>		Общее значения для непрерывного режима работы
<b>η<sub>t</sub></b>		КПД	<b>int</b>		Общее значение для периодического режима работы
<b>η<sub>mh</sub></b>		Гидромеханический КПД			

### Н2 НОРМАЛЬНО-ЗАКРЫТЫЙ МНОГОДИСКОВЫЙ ТОРМОЗ

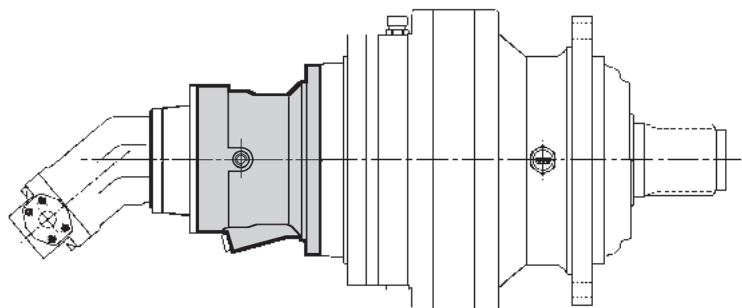
#### ОПИСАНИЕ

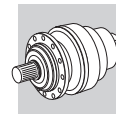
Отказоустойчивый стояночный тормоз TRASMITAL представляет собой многодисковый блок, погруженный в масло, расположенный со стороны входа редуктора. Тормоз работает при отсутствии гидравлического давления и расцепляется при приложении минимального давления расцепления. Стояночный тормоз применяется, если необходимо сохранять приводимый механизм в неподвижном состоянии даже под воздействием внешних сил и/или крутящих моментов.

Области применения:

- приводы лебедок
- приводы поворотных механизмов
- стояночный тормоз подвижного оборудования
- в установках общего промышленного назначения

#### Н2.1 Технические характеристики тормоза



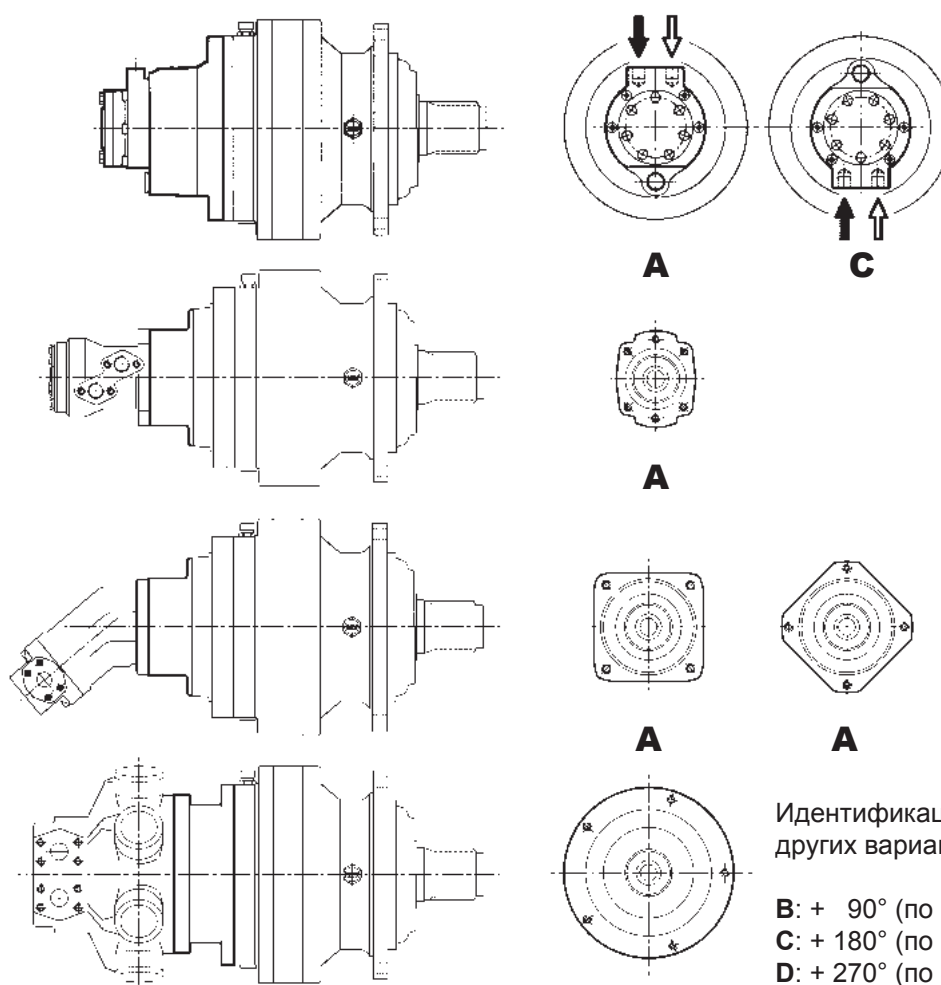


### Н3 Входы для гидромоторов

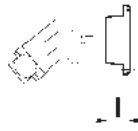
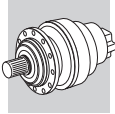
(A 22)

		Тип																	
		4.						5.					6.						
		A	B	D	F	H	K	L	B	C	E	G	K	B	C	E	G	K	L
Статический тормозной момент	Nm ±10%	50	100	160	260	330	400	440	400	500	630	800	1000	850	1100	1500	2100	2600	3200
Мин. давление открытия	bar	10	20	30	20	25	30	34	20	27	20	26	32	14	19	25	19	24	29
Макс. рабочее давление	bar	320																	
Объем масла для размыкания тормоза	cm <sup>3</sup>	6.65	6.65	6.65	6.65	6.65	6.65	6.65	13.96	13.96	13.96	13.96	13.96	37.2	37.2	37.2	37.2	37.2	37.2

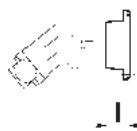
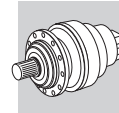
Гидромоторы всех размеров могут поставляться с фланцами входного вала гидромотора. Доступные переходники под гидромоторы приведены на страницах ниже. Стандартные ориентации (A) фланцев мотора с учетом стороны входа редуктора показаны на схемах ниже.



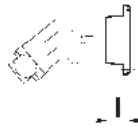
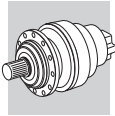




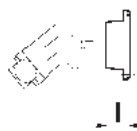
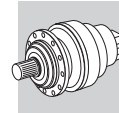
		SAE Standard J744c											
		SAE A 16/32 z9	SAE A ø15,875	SAE B 16/32 z13	SAE B ø22,2	SAE BB 16/32 z15	SAE BB ø25,4	SAE C 12/24 z14	SAE C ø31,7	SAE CC 12/24 z17	SAE C ø38,1	SAE D 8/16 z13	SAE E 8/16 z13
CODE		S5AM	S5AN	S5BA	S5BB	S5BM	S5BN	S5CA	S5CB	S5CP	S5CQ	S5DA	S5EA
300	L1-L2-L3-L4	42	42	52	52	52	52	64	64	80	80	81	
	R2-R3-R4	42	42	52	52	52	52	64	64	80	80	81	
301	L1-L2-L3-L4	42	42	52	52	52	52	64	64	80	80	81	
	R2-R3-R4	42	42	52	52	52	52	64	64	80	80	81	
303	L1	42	42	52	52	52	52	64	64	80	80	81	
	L2-L3-L4	42	42	52	52	52	52	64	64	80	80	81	
	R2-R3-R4	42	42	52	52	52	52	64	64	80	80	81	
304	L1	42	42	52	52	52	52	64	64	80	80	81	
	L2-L3-L4	42	42	52	52	52	52	64	64	80	80	81	
	R2-R3-R4	42	42	52	52	52	52	64	64	80	80	81	
305	L1	42	42	52	52	52	52	64	64	80	80	81	
	L2-L3-L4	42	42	52	52	52	52	64	64	80	80	81	
	R2-R3-R4	42	42	52	52	52	52	64	64	80	80	81	
306	L1											101	113
	L2	42	42	52	52	52	52	64	64	80	80	81	
	L3-L4	42	42	52	52	52	52	64	64	80	80	81	
	R2-R3-R4	42	42	52	52	52	52	64	64	80	80	81	
307	L1											101	113
	L2	42	42	52	52	52	52	64	64	80	80	81	
	L3-L4	42	42	52	52	52	52	64	64	80	80	81	
	R2-R3-R4	42	42	52	52	52	52	64	64	80	80	81	
309	L1											101	113
	L2	42	42	52	52	52	52	64	64	80	80	81	
	L3-L4	42	42	52	52	52	52	64	64	80	80	81	
	R2-R3-R4	42	42	52	52	52	52	64	64	80	80	81	
310	L1											146	158
	L2											101	113
	L3	42	42	52	52	52	52	64	64	80	80	81	
	L4	42	42	52	52	52	52	64	64	80	80	81	
	R2(B)-R2(C) R3-R4	42	42	52	52	52	52	64	64	80	80	101	113
311	L1											101	113
	L2	42	42	52	52	52	52	64	64	80	80	81	
	L3	42	42	52	52	52	52	64	64	80	80	81	
	R2(B)-R2(C) R3-R4	42	42	52	52	52	52	64	64	80	80	101	113
313	L1											101	113
	L2	42	42	52	52	52	52	64	64	80	80	81	
	L3	42	42	52	52	52	52	64	64	80	80	81	
	R2(B)-R2(C) R3-R4	42	42	52	52	52	52	64	64	80	80	101	113
314	L1											146	113
	L2	42	42	52	52	52	52	64	64	80	80	81	
	L3	42	42	52	52	52	52	64	64	80	80	81	
	R3(B)-R3(C) R4	42	42	52	52	52	52	64	64	80	80	101	113
315	L1											101	113
	L2	42	42	52	52	52	52	64	64	80	80	81	
	L3	42	42	52	52	52	52	64	64	80	80	81	
	R3(B)-R3(C) R4	42	42	52	52	52	52	64	64	80	80	101	113
316	L1											101	113
	L2	42	42	52	52	52	52	64	64	80	80	81	
	L3	42	42	52	52	52	52	64	64	80	80	81	
	R3(B)-R3(C) R4	42	42	52	52	52	52	64	64	80	80	101	113
317	L1											101	113
	L2	42	42	52	52	52	52	64	64	80	80	81	
	L3	42	42	52	52	52	52	64	64	80	80	81	
	R3(B)-R3(C) R4	42	42	52	52	52	52	64	64	80	80	101	113
318	L1											101	113
	L2											101	113
	L3											101	113
	R4(B)-R4(C)											101	113
319	L1											101	113
	L2											101	113
	L3											101	113
	R4(B)-R4(C)											101	113
321	L1											101	113
	L2											101	113
	L3											101	113
	R4(B)-R4(C)											101	113



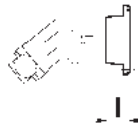
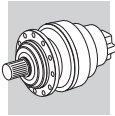
CODE		CALZONI							CHAR-LYNN (EATON)								
		CALZONI MR190 N z8	CALZONI MR300 N z8	CALZONI MR300 N z8	CALZONI MR450 N z8	CALZONI MR700 N z8	CALZONI MR1000 N z8	CALZONI MR1800 N z10	CALZONI MR2800 N z10	SERIE 2000 SAE A 1" 68	SERIE 2000 SAE A 025.4	SERIE 2000 SAE A 032	SERIE 2000 SAE A 1224 Z14	SERIE 2000 BEARINGLESS 1 224 Z12	SERIE 4000 SAE B 031.75	SERIE 4000 SAE C 1224 Z17	SERIE 6000 SAE C 038.1
C0AA	C0AD	C0BL	C0AG	C0AL	C0AP	C0AS	C0AV	S5AQ	S5AS	D0AG	D0AH	E2AA	S5BP	S5CP	S5CQ	S5CP	
								I									
300	L1-L2-L3-L4 R2-R3-R4	64 64	78 78	78 78				42 42	42 42	64 64	64 64	52 52	68 68	80 80	80 80	80 80	
301	L1-L2-L3-L4 R2-R3-R4	64 64	78 78	78 78				42 42	42 42	64 64	64 64	52 52	68 68	80 80	80 80	80 80	
303	L1 L2-L3-L4 R2-R3-R4	64 64 64	78 78 78	78 78 78				42 42 42	42 42 42	64 64 64	64 64 64	52 52 52	68 68 68	80 80 80	80 80 80	80 80 80	
304	L1 L2-L3-L4 R2-R3-R4	64 64 64	78 78 78	78 78 78				42 42 42	42 42 42	64 64 64	64 64 64	52 52 52	68 68 68	80 80 80	80 80 80	80 80 80	
305	L1 L2-L3-L4 R2-R3-R4	64 64 64	78 78 78	78 78 78				42 42 42	42 42 42	64 64 64	64 64 64	52 52 52	68 68 68	80 80 80	80 80 80	80 80 80	
306	L1 L2 L3-L4 R2-R3-R4	64 64 64	78 78 78	78 78 78	98	102	133	42 42 42	42 42 42	64 64 64	64 64 64	52 52 52	68 68 68	80 80 80	80 80 80	80 80 80	
307	L1 L2 L3-L4 R2 R3-R4	64 64 64 64	78 78 78 78	78 78 78 78	98	102	133	42 42 42 42	42 42 42 42	64 64 64 64	64 64 64 64	52 52 52 52	68 68 68 68	80 80 80 80	80 80 80 80	80 80 80 80	
309	L1 L2 L3-L4 R2 R3-R4	64 64 64 64	78 78 78 78	78 78 78 78	98	102	133	42 42 42 42	42 42 42 42	64 64 64 64	64 64 64 64	52 52 52 52	68 68 68 68	80 80 80 80	80 80 80 80	80 80 80 80	
310	L1 L2 L3 L4 R2(B)-R2(C) R3-R4	64 64	78 78	78 78	143 98	147 102	178 133	42 42	42 42	64 64	64 64	52 52	68 68	80 80	80 80	80 80	
311	L1 L2 L3 L4 R2(B)-R2(C) R3-R4	64 64 64	78 78 78	78 78 78	98	102	133	165	200	42 42 42	42 42 42	64 64 64	64 64 64	52 52 52	68 68 68	80 80 80	80 80 80
313	L1 L2 L3 L4 R2(B)-R2(C) R3-R4	64 64 64	78 78 78	78 78 78	98	102	133	165	200	42 42 42	42 42 42	64 64 64	64 64 64	52 52 52	68 68 68	80 80 80	80 80 80
314	L1 L2 L3 L4 R3(B)-R3(C) R4	64 64 64	78 78 78	78 78 78	98	102	133	42 42 42	42 42 42	64 64 64	64 64 64	52 52 52	68 68 68	80 80 80	80 80 80	80 80 80	
315	L1 L2 L3 L4 R3(B)-R3(C) R4	64 64	78 78	78 78	98	102	133	165	200	42 42	42 42	64 64	64 64	52 52	68 68	80 80	80 80
316	L1 L2 L3 L4 R3(B)-R3(C) R4	64 64	78 78	78 78	98	102	133	165	200	42 42	42 42	64 64	64 64	52 52	68 68	80 80	80 80
317	L1 L2 L3 L4 R3(B)-R3(C) R4	64 64	78 78	78 78	98	102	133	165	200	42 42	42 42	64 64	64 64	52 52	68 68	80 80	80 80
318	L1 L2 L3 L4 R4(B)-R4(C)				98 98	130 102	130 133	165	200								
319	L1 L2 L3 L4 R4(B)-R4(C)				98 98	130 102	130 133	165	200								
321	L1 L2 L3 L4 R4(B)-R4(C)				98 98	130 102	130 133	165	200								



CODE		SAUER DANFOSS (orbit)								DENISON Hydraulics								
		OMP-OMR 50/315 ø25	OMP-OMR 50/315 SAE 1" 6B	OMS 80/315 ø32	OMS 80/315 12/24 z14	OMSS 80/315 12/24 z12	OMT 160/400 ø40	OMT 160/400 12/24 z17	OMTS 160/400 12/24 z16	OMVS 315/800 10/20 z16	M6-M7-M8 3** 12/24 z14	M11-M14 3** 8/16 z13	M3 B 16/32 z9	M4C-M4SC 16/32 z13	M4D-M4SD 12/24 z14	M4DC-M4S DC 12/24 z14	M4E-M4SE 12/24 z14	M5BS 16/32 z13
		S5AP	S5AQ	D0AG	D0AH	D0AL	D0AM	D0AN	D0AQ	D0AU	S5CA	S5EA	S5AM	S5BA	S5CA	S5CA	S5CA	S5BA
		I																
300	L1-L2-L3-L4 R2-R3-R4	42	42	64	64	37	112	112	57		64		42	52	64	64	64	52
301	L1-L2-L3-L4 R2-R3-R4	42	42	64	64	37	112	112	57		64		42	52	64	64	64	52
303	L1 L2-L3-L4 R2-R3-R4	42	42	64	64	37	112	112	57		64		42	52	64	64	64	52
304	L1 L2-L3-L4 R2-R3-R4	42	42	64	64	37	112	112	57		64		42	52	64	64	64	52
305	L1 L2-L3-L4 R2-R3-R4	42	42	64	64	37	112	112	57		64		42	52	64	64	64	52
306	L1 L2 L3-L4 R2-R3-R4	42	42	64	64	37	112	112	57	70	64	113	42	52	64	64	64	52
307	L1 L2 L3-L4 R2 R3-R4	42	42	64	64	37	112	112	57	70	64	113	42	52	64	64	64	52
309	L1 L2 L3-L4 R2 R3-R4	42	42	64	64	37	112	112	57	70	64	113	42	52	64	64	64	52
310	L1 L2 L3 L4 R2(B)-R2(C) R3-R4	42	42	64	64	37	112	112	57	115 70	64	113	42	52	64	64	64	52
311	L1 L2 L3 L4 R2(B)-R2(C) R3-R4	42	42	64	64	37	112	112	57	70	64	113	42	52	64	64	64	52
313	L1 L2 L3 L4 R2(B)-R2(C) R3-R4	42	42	64	64	37	112	112	57	70	64	113	42	52	64	64	64	52
314	L1 L2 L3 L4 R3(B)-R3(C) R4	42	42	64	64	37	112	112	57	70	64	113	42	52	64	64	64	52
315	L1 L2 L3 L4 R3(B)-R3(C) R4	42	42	64	64	37	112	112	57	70	64	113	42	52	64	64	64	52
316	L1 L2 L3 L4 R3(B)-R3(C) R4	42	42	64	64	37	112	112	57	70	64	113	42	52	64	64	64	52
317	L1 L2 L3 L4 R3(B)-R3(C) R4	42	42	64	64	37	112	112	57	70	64	113	42	52	64	64	64	52
318	L1 L2 L3 L4 R4(B)-R4(C)									70 70		113 113						
319	L1 L2 L3 L4 R4(B)-R4(C)									70 70		113 113						
321	L1 L2 L3 L4 R4(B)-R4(C)									70 70		113 113						

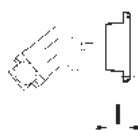
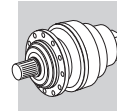


CODE		LINDE							
		MMF 43 16/32 z15	MMF 63 12/24 z14	HMF 28-35-02 16/32 z15	HMF 50-02 16/32 z21	HMF-HMV 75-02 16/32 z21	HMF-HMV 105-02 16/32 z23	HMF-HMV 135-02 16/32 z27	BMF-BMV 186 50x2 Z24
		S5BM	S5CA	S5BM	S5CE	S5CE	S5CD	S5DC	I5AF
300	L1-L2-L3-L4	52	64	52	64	64	64	81	
	R2-R3-R4	52	64	52	64	64	64	81	
301	L1-L2-L3-L4	52	64	52	64	64	64	81	
	R2-R3-R4	52	64	52	64	64	64	81	
303	L1	52	64	52	64	64	64	81	
	L2-L3-L4	52	64	52	64	64	64	81	
	R2-R3-R4	52	64	52	64	64	64	81	
304	L1	52	64	52	64	64	64	81	
	L2-L3-L4	52	64	52	64	64	64	81	
	R2-R3-R4	52	64	52	64	64	64	81	
305	L1	52	64	52	64	64	64	81	
	L2-L3-L4	52	64	52	64	64	64	81	
	R2-R3-R4	52	64	52	64	64	64	81	
306	L1							101	121
	L2	52	64	52	64	64	64	81	
	L3-L4	52	64	52	64	64	64	81	
	R2-R3-R4	52	64	52	64	64	64	81	
307	L1							101	121
	L2	52	64	52	64	64	64	81	
	L3-L4	52	64	52	64	64	64	81	
	R2-R3-R4	52	64	52	64	64	64	81	
309	L1							101	121
	L2	52	64	52	64	64	64	81	
	L3-L4	52	64	52	64	64	64	81	
	R2-R3-R4	52	64	52	64	64	64	81	
310	L1							146	166
	L2							101	121
	L3	52	64	52	64	64	64	81	
	L4	52	64	52	64	64	64	81	
	R2(B)-R2(C) R3-R4	52	64	52	64	64	64	101	121
311	L1							101	121
	L2	52	64	52	64	64	64	81	
	L3	52	64	52	64	64	64	81	
	L4	52	64	52	64	64	64	81	
	R2(B)-R2(C) R3-R4	52	64	52	64	64	64	101	121
313	L1							101	121
	L2	52	64	52	64	64	64	81	
	L3	52	64	52	64	64	64	81	
	L4	52	64	52	64	64	64	81	
	R2(B)-R2(C) R3-R4	52	64	52	64	64	64	101	121
314	L1							101	121
	L2	52	64	52	64	64	64	81	
	L3	52	64	52	64	64	64	81	
	L4	52	64	52	64	64	64	81	
	R3(B)-R3(C) R4	52	64	52	64	64	64	101	121
315	L1							101	121
	L2	52	64	52	64	64	64	81	
	L3	52	64	52	64	64	64	81	
	L4	52	64	52	64	64	64	81	
	R3(B)-R3(C) R4	52	64	52	64	64	64	101	121
316	L1							101	121
	L2	52	64	52	64	64	64	81	
	L3	52	64	52	64	64	64	81	
	L4	52	64	52	64	64	64	81	
	R3(B)-R3(C) R4	52	64	52	64	64	64	101	121
317	L1							101	121
	L2	52	64	52	64	64	64	81	
	L3	52	64	52	64	64	64	81	
	L4	52	64	52	64	64	64	81	
	R3(B)-R3(C) R4	52	64	52	64	64	64	101	121
318	L1							101	121
	L2							101	121
	L3								
	L4								
	R4(B)-R4(C)								
319	L1							101	121
	L2							101	121
	L3								
	L4								
	R4(B)-R4(C)								
321	L1							101	121
	L2							101	121
	L3								
	L4								
	R4(B)-R4(C)								



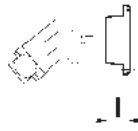
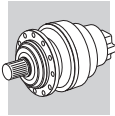
**BRUENINGHAUS HYDROMATIK (BOSCH REXROTH)**

		A2FM10-12-16 25x1,25 z18	A2FM23-28-32 A6VM 28 30x2 z14	A2FM23-28 ø25	A2FM45 32x2 z14	A2FM45-56 30x2 z14	A2FM56-63 A6VM55 35x2 z16	A2FM80-90 A6VM80 40x2 z18	A2FM80 35x2 z16	A2FM107-125 A6VM107 45x2 z21	A2FM107 A6VM107 40x2 z18	A2FM160-180 A6VM160 50x2 z24	A2FM160 A6VM160 45x2 z21	A2FM200 A6VM200 50x2 z24	A6VM250 50x2 z24	A2FM250 50x2 z24	A10FM45.30W A10VM63 16/32 z15
CODE		H0AA	H0AE	H0AH	H0AI	H0BA	H0BC	H0BG	H0BI	H0CA	H0CC	H0CE	H0CG	H0CI	H0DA	H0DE	S5BM
300	L1-L2-L3-L4	42	52	52	64	64	64	75	75	101	101		101				52
	R2-R3-R4	42	52	52	64	64	64	75	75	101	101		101				52
301	L1-L2-L3-L4	42	52	52	64	64	64	75	75	101	101		101				52
	R2-R3-R4	42	52	52	64	64	64	75	75	101	101		101				52
303	L1	42	52	52	64	64	64	75	75	101	101		101				52
	L2-L3-L4	42	52	52	64	64	64	75	75	101	101		101				52
	R2-R3-R4	42	52	52	64	64	64	75	75	101	101		101				52
304	L1	42	52	52	64	64	64	75	75	101	101		101				52
	L2-L3-L4	42	52	52	64	64	64	75	75	101	101		101				52
	R2-R3-R4	42	52	52	64	64	64	75	75	101	101		101				52
305	L1	42	52	52	64	64	64	75	75	101	101		101				52
	L2-L3-L4	42	52	52	64	64	64	75	75	101	101		101				52
	R2-R3-R4	42	52	52	64	64	64	75	75	101	101		101				52
306	L1	42	52	52	64	64	64	75	75	101	101		101	101	113	113	52
	L2	42	52	52	64	64	64	75	75	101	101		101	101	113	113	52
	L3-L4	42	52	52	64	64	64	75	75	101	101		101	101	113	113	52
	R2-R3-R4	42	52	52	64	64	64	75	75	101	101		101	101	113	113	52
307	L1	42	52	52	64	64	64	75	75	101	101		101	101	113	113	52
	L2	42	52	52	64	64	64	75	75	101	101		101	101	113	113	52
	L3-L4	42	52	52	64	64	64	75	75	101	101		101	101	113	113	52
	R2	42	52	52	64	64	64	75	75	101	101		101	101	113	113	52
309	R3-R4	42	52	52	64	64	64	75	75	101	101		101	101	113	113	52
	L1	42	52	52	64	64	64	75	75	101	101		101	101	113	113	52
	L2	42	52	52	64	64	64	75	75	101	101		101	101	113	113	52
	L3-L4	42	52	52	64	64	64	75	75	101	101		101	101	113	113	52
310	R2	42	52	52	64	64	64	75	75	101	101		101	101	113	113	52
	R3-R4	42	52	52	64	64	64	75	75	101	101		101	101	113	113	52
	L1	42	52	52	64	64	64	75	75	101	101		101	101	113	113	52
	L2	42	52	52	64	64	64	75	75	101	101		101	101	113	113	52
311	L3	42	52	52	64	64	64	75	75	101	101		101	101	113	113	52
	L4	42	52	52	64	64	64	75	75	101	101		101	101	113	113	52
	R2(B)-R2(C)	42	52	52	64	64	64	75	75	101	101		101	101	113	113	52
	R3-R4	42	52	52	64	64	64	75	75	101	101		101	101	113	113	52
313	L1	42	52	52	64	64	64	75	75	101	101		101	101	113	113	52
	L2	42	52	52	64	64	64	75	75	101	101		101	101	113	113	52
	L3	42	52	52	64	64	64	75	75	101	101		101	101	113	113	52
	L4	42	52	52	64	64	64	75	75	101	101		101	101	113	113	52
314	R2(B)-R2(C)	42	52	52	64	64	64	75	75	101	101		101	101	113	113	52
	R3-R4	42	52	52	64	64	64	75	75	101	101		101	101	113	113	52
	L1	42	52	52	64	64	64	75	75	101	101		101	101	113	113	52
	L2	42	52	52	64	64	64	75	75	101	101		101	101	113	113	52
315	L3	42	52	52	64	64	64	75	75	101	101		101	101	113	113	52
	L4	42	52	52	64	64	64	75	75	101	101		101	101	113	113	52
	R3(B)-R3(C)	42	52	52	64	64	64	75	75	101	101		101	101	113	113	52
	R4	42	52	52	64	64	64	75	75	101	101		101	101	113	113	52
316	L1	42	52	52	64	64	64	75	75	101	101		101	101	113	113	52
	L2	42	52	52	64	64	64	75	75	101	101		101	101	113	113	52
	L3	42	52	52	64	64	64	75	75	101	101		101	101	113	113	52
	L4	42	52	52	64	64	64	75	75	101	101		101	101	113	113	52
317	R3(B)-R3(C)	42	52	52	64	64	64	75	75	101	101		101	101	113	113	52
	R4	42	52	52	64	64	64	75	75	101	101		101	101	113	113	52
	L1	42	52	52	64	64	64	75	75	101	101		101	101	113	113	52
	L2	42	52	52	64	64	64	75	75	101	101		101	101	113	113	52
318	L3	42	52	52	64	64	64	75	75	101	101		101	101	113	113	52
	L4	42	52	52	64	64	64	75	75	101	101		101	101	113	113	52
	R4(B)-R4(C)											101	101	101	113	113	
												101	101	101	113	113	
319	L1											101	101	101	113	113	
	L2											101	101	101	113	113	
	L3											101	101	101	113	113	
	L4											101	101	101	113	113	
321	R4(B)-R4(C)											101	101	101	113	113	
												101	101	101	113	113	
	L1											101	101	101	113	113	
	L2											101	101	101	113	113	

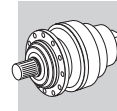


CODE		SAI						KAWASAKI STAFFA			
		GM05 UNI 8953	GM1 UNI 8953	GM1/P1/S1 35x2 z16	GM2 UNI 8953	GM3 UNI 8953	GM4/GM5 UNI 8953	SAI L7 (9) N80x3 z25	B030 z17	B045 z17	HM (HD)B150 HM (HD)B200 5/10 z16
		S2BA	S2AB	S2CE	S2AF	S2DN	S2BF	S2BH	S1AB	S1AC	S1AL
		I									
300	L1-L2-L3-L4 R2-R3-R4	73 73	37 37	57 57							
301	L1-L2-L3-L4 R2-R3-R4	73 73	37 37	57 57							
303	L1 L2-L3-L4 R2-R3-R4	73 73 73	37 37 37	57 57 57							
304	L1 L2-L3-L4 R2-R3-R4	73 73 73	37 37 37	57 57 57							
305	L1 L2-L3-L4 R2-R3-R4	73 73 73	37 37 37	57 57 57							
306	L1 L2 L3-L4 R2-R3-R4	73 73 73	74 37 37	57 57 57	98	98	105		135	140	
307	L1 L2 L3-L4 R2 R3-R4	73 73 73 73	74 37 37 37	57 57 57 57	98	98	105		135	140	
309	L1 L2 L3-L4 R2 R3-R4	73 73 73 73	74 37 37 37	57 57 57 57		98	105		135	140	
310	L1 L2 L3 L4 R2(B)-R2(C) R3-R4	73 73	119 74 37 37	57 57	143 98	143 98	150 105		180 135	185 140	
311	L1 L2 L3 L4 R2(B)-R2(C) R3-R4	73 73	74 37 37 74	57 57	135 98	143 98	150 105	90	135	140	187
313	L1 L2 L3 L4 R2(B)-R2(C) R3-R4	73 73	74 37 37 74	57 57	135 98	143 98	150 105	90	135	140	187
314	L1 L2 L3 L4 R3(B)-R3(C) R4	73 73	74 37 37 74	57 57	98	98	105		135	140	
315	L1 L2 L3 L4 R3(B)-R3(C) R4	73	74 37 74 37	57 57	135 98	143 98	150 105	90	135	140	187
316	L1 L2 L3 L4 R3(B)-R3(C) R4	73	74 37 74 37	57 57	135 98	143 98	150 105	90	135	140	187
317	L1 L2 L3 L4 R3(B)-R3(C) R4	73	74 37 74 37	57 57	135 98	143 98	150 105	90	135	140	187
318	L1 L2 L3 L4 R4(B)-R4(C)		74 74		135 98 98	143 98 98	150 105 105	90	135 135	140 140	187
319	L1 L2 L3 L4 R4(B)-R4(C)		74 74		135 98 98	143 98 98	150 105 105	90	135 135	140 140	187
321	L1 L2 L3 L4 R4(B)-R4(C)		74 74		135 98 98	143 98 98	150 105 105	90	135 135	140 140	187

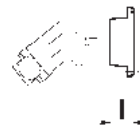
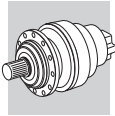




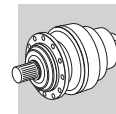
		SAUER DANFOSS (piston)														
		OMF-SMF- OMV-SMV 1-038 16/32 z13	SMF 2033-052-070 16/32 z21	SMF 2/089 16/32 z23	SMF 2/119 16/32 z27	SMF 2/166-227 16/32 z27	SMF 4/023 90M042 16/32 z13	SMF 4/046 90M042 16/32 z15	90 M055 16/32 z21	90 M075-M100 16/32 z23	90 M130 16/32 z27	51 V 060 12/24 z14	51 V 080 12/24 z14	51 V 110 8/16 z13	51 V 160 8/16 z13	51 V 250 8/16 z15
CODE		S5BA	S5CE	S5CD	S5DC	S5EC	S5BA	S5BM	S5CE	S5CD	S5DC	S5CA	S5CA	S5DA	S5DA	S5ED
		I														
300	L1-L2-L3-L4	52	64	64	81		52	52	64	64	81	64	64	81	81	
	R2-R3-R4	52	64	64	81		52	52	64	64	81	64	64	81	81	
301	L1-L2-L3-L4	52	64	64	81		52	52	64	64	81	64	64	81	81	
	R2-R3-R4	52	64	64	81		52	52	64	64	81	64	64	81	81	
303	L1	52	64	64	81		52	52	64	64	81	64	64	81	81	
	L2-L3-L4	52	64	64	81		52	52	64	64	81	64	64	81	81	
	R2-R3-R4	52	64	64	81		52	52	64	64	81	64	64	81	81	
304	L1	52	64	64	81		52	52	64	64	81	64	64	81	81	
	L2-L3-L4	52	64	64	81		52	52	64	64	81	64	64	81	81	
	R2-R3-R4	52	64	64	81		52	52	64	64	81	64	64	81	81	
305	L1	52	64	64	81		52	52	64	64	81	64	64	81	81	
	L2-L3-L4	52	64	64	81		52	52	64	64	81	64	64	81	81	
	R2-R3-R4	52	64	64	81		52	52	64	64	81	64	64	81	81	
306	L1				101	113					101			101	101	113
	L2	52	64	64	81		52	52	64	64	81	64	64	81	81	
	L3-L4	52	64	64	81		52	52	64	64	81	64	64	81	81	
	R2-R3-R4	52	64	64	81		52	52	64	64	81	64	64	81	81	
307	L1				101	113					101			101	101	113
	L2	52	64	64	81		52	52	64	64	81	64	64	81	81	
	L3-L4	52	64	64	81		52	52	64	64	81	64	64	81	81	
	R2	52	64	64	81		52	52	64	64	81	64	64	81	81	
309	R3-R4	52	64	64	81		52	52	64	64	81	64	64	81	81	
	L1				101	113					101			101	101	113
	L2	52	64	64	81		52	52	64	64	81	64	64	81	81	
	L3-L4	52	64	64	81		52	52	64	64	81	64	64	81	81	
310	R2	52	64	64	81		52	52	64	64	81	64	64	81	81	
	R3-R4	52	64	64	81		52	52	64	64	81	64	64	81	81	
	L1				146	158					146			146	146	158
	L2				101	113					101			101	101	113
311	L3	52	64	64	81		52	52	64	64	81	64	64	81	81	
	L4	52	64	64	81		52	52	64	64	81	64	64	81	81	
	R2(B)-R2(C)				101	113					101			101	101	113
	R3-R4	52	64	64	81		52	52	64	64	81	64	64	81	81	
313	L1				101	113					101			101	101	113
	L2	52	64	64	81		52	52	64	64	81	64	64	81	81	
	L3	52	64	64	81		52	52	64	64	81	64	64	81	81	
	L4	52	64	64	81		52	52	64	64	81	64	64	81	81	
314	R2(B)-R2(C)				101	113					101			101	101	113
	R3-R4	52	64	64	81		52	52	64	64	81	64	64	81	81	
	L1				101	113					101			101	101	113
	L2	52	64	64	81		52	52	64	64	81	64	64	81	81	
315	L3	52	64	64	81		52	52	64	64	81	64	64	81	81	
	L4	52	64	64	81		52	52	64	64	81	64	64	81	81	
	R3(B)-R3(C)				101	113					101			101	101	113
	R4	52	64	64	81		52	52	64	64	81	64	64	81	81	
316	L1				101	113					101			101	101	113
	L2	52	64	64	81		52	52	64	64	81	64	64	81	81	
	L3	52	64	64	81		52	52	64	64	81	64	64	81	81	
	L4	52	64	64	81		52	52	64	64	81	64	64	81	81	
317	R3(B)-R3(C)				101	113					101			101	101	113
	R4	52	64	64	81		52	52	64	64	81	64	64	81	81	
	L1				101	113					101			101	101	113
	L2	52	64	64	81		52	52	64	64	81	64	64	81	81	
318	L3	52	64	64	81		52	52	64	64	81	64	64	81	81	
	L4	52	64	64	81		52	52	64	64	81	64	64	81	81	
	R4(B)-R4(C)				101	113					101			101	101	113
	R4	52	64	64	81		52	52	64	64	81	64	64	81	81	
319	L1				101	113					101			101	101	113
	L2				101	113					101			101	101	113
	L3				101	113					101			101	101	113
	L4				101	113					101			101	101	113
321	R4(B)-R4(C)				101	113					101			101	101	113
	L1				101	113					101			101	101	113
	L2				101	113					101			101	101	113
	L3				101	113					101			101	101	113



CODE		TRW-TORQMOTOR (PARKER)					VICKERS (EATON)				WHITE				
		MAG 04-32 SAE 1" 6B	MAF 06-40 SAE 1" 6B	MAB 06-32 SAE 1" 6B	MAB 06-32 SAE A 025	MAE 10-68 SAE 1" 6B	MFE 19 16/32 z15	25M**A11 16/32 z13	35-45 M**A11 12/24 z14	50 M**A11 8/16 z13	HS 02-15 SAE A 025	HS 02-15 SAE A 1" 6B	RS 08-24 SAE A 025	RS 08-24 SAE A 1" 6B	REO 06-45 SAE A 1" 6B
		S5AQ	S5AQ	S5AQ	S5AP	S5AQ	S5BM	S5BA	S5CA	S5DA	S5AP	S5AQ	S5AP	S5AQ	S5AP
300	L1-L2-L3-L4	42	42	42	42	42	52	52	64	81	42	42	42	42	42
	R2-R3-R4	42	42	42	42	42	52	52	64	81	42	42	42	42	42
301	L1-L2-L3-L4	42	42	42	42	42	52	52	64	81	42	42	42	42	42
	R2-R3-R4	42	42	42	42	42	52	52	64	81	42	42	42	42	42
303	L1	42	42	42	42	42	52	52	64	81	42	42	42	42	42
	L2-L3-L4	42	42	42	42	42	52	52	64	81	42	42	42	42	42
304	R2-R3-R4	42	42	42	42	42	52	52	64	81	42	42	42	42	42
	L1	42	42	42	42	42	52	52	64	81	42	42	42	42	42
305	L2-L3-L4	42	42	42	42	42	52	52	64	81	42	42	42	42	42
	R2-R3-R4	42	42	42	42	42	52	52	64	81	42	42	42	42	42
306	L1	42	42	42	42	42	52	52	64	101	42	42	42	42	42
	L2	42	42	42	42	42	52	52	64	81	42	42	42	42	42
	L3-L4	42	42	42	42	42	52	52	64	81	42	42	42	42	42
	R2-R3-R4	42	42	42	42	42	52	52	64	81	42	42	42	42	42
307	L1	42	42	42	42	42	52	52	64	101	42	42	42	42	42
	L2	42	42	42	42	42	52	52	64	81	42	42	42	42	42
	L3-L4	42	42	42	42	42	52	52	64	81	42	42	42	42	42
	R2	42	42	42	42	42	52	52	64	81	42	42	42	42	42
309	R3-R4	42	42	42	42	42	52	52	64	81	42	42	42	42	42
	L1	42	42	42	42	42	52	52	64	101	42	42	42	42	42
	L2	42	42	42	42	42	52	52	64	81	42	42	42	42	42
	L3-L4	42	42	42	42	42	52	52	64	81	42	42	42	42	42
310	R2	42	42	42	42	42	52	52	64	81	42	42	42	42	42
	R3-R4	42	42	42	42	42	52	52	64	81	42	42	42	42	42
	L1	42	42	42	42	42	52	52	64	146	42	42	42	42	42
	L2	42	42	42	42	42	52	52	64	101	42	42	42	42	42
311	L3	42	42	42	42	42	52	52	64	81	42	42	42	42	42
	L4	42	42	42	42	42	52	52	64	81	42	42	42	42	42
	R2(B)-R2(C)	42	42	42	42	42	52	52	64	101	42	42	42	42	42
	R3-R4	42	42	42	42	42	52	52	64	81	42	42	42	42	42
313	L1	42	42	42	42	42	52	52	64	101	42	42	42	42	42
	L2	42	42	42	42	42	52	52	64	81	42	42	42	42	42
	L3	42	42	42	42	42	52	52	64	81	42	42	42	42	42
	L4	42	42	42	42	42	52	52	64	81	42	42	42	42	42
314	R2(B)-R2(C)	42	42	42	42	42	52	52	64	101	42	42	42	42	42
	R3-R4	42	42	42	42	42	52	52	64	81	42	42	42	42	42
	L1	42	42	42	42	42	52	52	64	101	42	42	42	42	42
	L2	42	42	42	42	42	52	52	64	81	42	42	42	42	42
315	L3	42	42	42	42	42	52	52	64	81	42	42	42	42	42
	L4	42	42	42	42	42	52	52	64	81	42	42	42	42	42
	R3(B)-R3(C)	42	42	42	42	42	52	52	64	101	42	42	42	42	42
	R4	42	42	42	42	42	52	52	64	81	42	42	42	42	42
316	L1	42	42	42	42	42	52	52	64	101	42	42	42	42	42
	L2	42	42	42	42	42	52	52	64	81	42	42	42	42	42
	L3	42	42	42	42	42	52	52	64	81	42	42	42	42	42
	L4	42	42	42	42	42	52	52	64	101	42	42	42	42	42
317	R3(B)-R3(C)	42	42	42	42	42	52	52	64	101	42	42	42	42	42
	R4	42	42	42	42	42	52	52	64	81	42	42	42	42	42
	L1	42	42	42	42	42	52	52	64	101	42	42	42	42	42
	L2	42	42	42	42	42	52	52	64	81	42	42	42	42	42
318	L3	42	42	42	42	42	52	52	64	81	42	42	42	42	42
	L4	42	42	42	42	42	52	52	64	101	42	42	42	42	42
	R4(B)-R4(C)	42	42	42	42	42	52	52	64	101	42	42	42	42	42
	R4	42	42	42	42	42	52	52	64	81	42	42	42	42	42
319	L1	42	42	42	42	42	52	52	64	101	42	42	42	42	42
	L2	42	42	42	42	42	52	52	64	81	42	42	42	42	42
	L3	42	42	42	42	42	52	52	64	81	42	42	42	42	42
	L4	42	42	42	42	42	52	52	64	101	42	42	42	42	42
321	R4(B)-R4(C)	42	42	42	42	42	52	52	64	101	42	42	42	42	42
	L1	42	42	42	42	42	52	52	64	101	42	42	42	42	42
	L2	42	42	42	42	42	52	52	64	81	42	42	42	42	42
	L3	42	42	42	42	42	52	52	64	101	42	42	42	42	42



		VOAC (PARKER)																				
		F11-5 CK ø18	F11-10 CK ø20	F11-19 CK ø25	F11-19 CD 25x1,25 z18	F12-30 MF1"D 30x2 z14	F12-40 MF1"D	F12-40 32x2 z14	F12-60 MF1"D	F12-80 35x2 z16 MF1"D	F12-80 40x2 z18 MF1"D	F12-110 MF1"D	F12-110 45x2 z21 MF1"D	F11-150/250 S-S	8/16 z13 V12 060 I"D	35x2 z16 V12 060 S-S	12/24 z14 V12 080 N"D	40x2 z18 V12 080 S-S	12/24 z14 V12 110 I"D	45x2 z21 V12 110 S-S 8/16 z13	V12 160 S-S 8/16 z13	V12 160 N-C 45x2 z21
CODE		VOAA	V0AC	V0AE	V0AG	H0AE	H0AI	H0BC	H0BG	H0CA	S5DA	H0BC	S5CA	H0BG	S5CA	H0CA	S5DA	S5DA	H0CC			
300	L1-L2-L3-L4	64	52	53	53	52	64	64	75	101	81	64	64	75	64	101	81	81	101	81	81	101
	R2-R3-R4	64	52	53	53	52	64	64	75	101	81	64	64	75	64	101	81	81	101	81	81	101
301	L1-L2-L3-L4	64	52	53	53	52	64	64	75	101	81	64	64	75	64	101	81	81	101	81	81	101
	R2-R3-R4	64	52	53	53	52	64	64	75	101	81	64	64	75	64	101	81	81	101	81	81	101
303	L1	64	52	53	53	52	64	64	75	101	81	64	64	75	64	101	81	81	101	81	81	101
	L2-L3-L4	64	52	53	53	52	64	64	75	101	81	64	64	75	64	101	81	81	101	81	81	101
304	R2-R3-R4	64	52	53	53	52	64	64	75	101	81	64	64	75	64	101	81	81	101	81	81	101
	L1	64	52	53	53	52	64	64	75	101	81	64	64	75	64	101	81	81	101	81	81	101
305	L2-L3-L4	64	52	53	53	52	64	64	75	101	81	64	64	75	64	101	81	81	101	81	81	101
	R2-R3-R4	64	52	53	53	52	64	64	75	101	81	64	64	75	64	101	81	81	101	81	81	101
306	L1										101							101	101			
	L2	64	52	53	53	52	64	64	75	101	81	64	64	75	64	101	81	81	101	81	81	101
	L3-L4	64	52	53	53	52	64	64	75	101	81	64	64	75	64	101	81	81	101	81	81	101
	R2-R3-R4	64	52	53	53	52	64	64	75	101	81	64	64	75	64	101	81	81	101	81	81	101
307	L1										101							101	101			
	L2	64	52	53	53	52	64	64	75	101	81	64	64	75	64	101	81	81	101	81	81	101
	L3-L4	64	52	53	53	52	64	64	75	101	81	64	64	75	64	101	81	81	101	81	81	101
	R2	64	52	53	53	52	64	64	75	101	81	64	64	75	64	101	81	81	101	81	81	101
309	R3-R4	64	52	53	53	52	64	64	75	101	81	64	64	75	64	101	81	81	101	81	81	101
	L1										101							101	101			
	L2	64	52	53	53	52	64	64	75	101	81	64	64	75	64	101	81	81	101	81	81	101
	L3-L4	64	52	53	53	52	64	64	75	101	81	64	64	75	64	101	81	81	101	81	81	101
310	R2	64	52	53	53	52	64	64	75	101	81	64	64	75	64	101	81	81	101	81	81	101
	R3-R4	64	52	53	53	52	64	64	75	101	81	64	64	75	64	101	81	81	101	81	81	101
	L1										146							146	146			
	L2	64	52	53	53	52	64	64	75	101	81	64	64	75	64	101	81	81	101	81	81	101
311	L3	64	52	53	53	52	64	64	75	101	81	64	64	75	64	101	81	81	101	81	81	101
	L4	64	52	53	53	52	64	64	75	101	81	64	64	75	64	101	81	81	101	81	81	101
	R2(B)-R2(C)										101							101	101			
	R3-R4	64	52	53	53	52	64	64	75	101	81	64	64	75	64	101	81	81	101	81	81	101
313	L1										101							101	101			
	L2	64	52	53	53	52	64	64	75	101	81	64	64	75	64	101	81	81	101	81	81	101
	L3	64	52	53	53	52	64	64	75	101	81	64	64	75	64	101	81	81	101	81	81	101
	L4	64	52	53	53	52	64	64	75	101	81	64	64	75	64	101	81	81	101	81	81	101
314	R2(B)-R2(C)										101							101	101			
	R3-R4	64	52	53	53	52	64	64	75	101	81	64	64	75	64	101	81	81	101	81	81	101
	L1										101							101	101			
	L2	64	52	53	53	52	64	64	75	101	81	64	64	75	64	101	81	81	101	81	81	101
315	L3	64	52	53	53	52	64	64	75	101	81	64	64	75	64	101	81	81	101	81	81	101
	L4	64	52	53	53	52	64	64	75	101	81	64	64	75	64	101	81	81	101	81	81	101
	R3(B)-R3(C)										101							101	101			
	R4	64	52	53	53	52	64	64	75	101	81	64	64	75	64	101	81	81	101	81	81	101
316	L1										101							101	101			
	L2	64	52	53	53	52	64	64	75	101	81	64	64	75	64	101	81	81	101	81	81	101
	L3	64	52	53	53	52	64	64	75	101	81	64	64	75	64	101	81	81	101	81	81	101
	L4	64	52	53	53	52	64	64	75	101	81	64	64	75	64	101	81	81	101	81	81	101
317	R3(B)-R3(C)										101							101	101			
	R4	64	52	53	53	52	64	64	75	101	81	64	64	75	64	101	81	81	101	81	81	101
	L1										101							101	101			
	L2	64	52	53	53	52	64	64	75	101	81	64	64	75	64	101	81	81	101	81	81	101
318	L3	64	52	53	53	52	64	64	75	101	81	64	64	75	64	101	81	81	101	81	81	101
	L4	64	52	53	53	52	64	64	75	101	81	64	64	75	64	101	81	81	101	81	81	101
	R4(B)-R4(C)										101							101	101			
	R4	64	52	53	53	52	64	64	75	101	81	64	64	75	64	101	81	81	101	81	81	101
319	L1										101							101	101			
	L2										101							101	101			
	L3										101							101	101			
	L4										101							101	101			
321	R4(B)-R4(C)										101							101	101			
	R4										101							101	101			

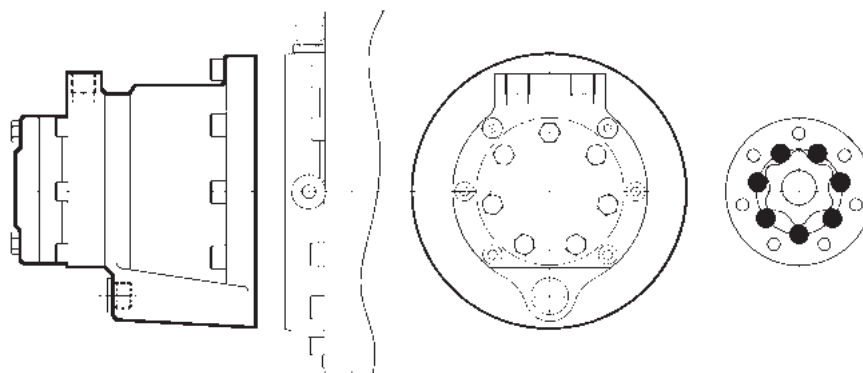


## H4 ГИДРОМОТОРЫ

### ОБЩИЕ ХАРАКТЕРИСТИКИ

Редукторы серии 300 могут поставляться в комплекте с гидромоторами MG производства компании BONFIGLIOLI TRASMITAL. Данные гидромоторы были разработаны для создания компактных и энергоэффективных мотор-редукторов.

Перед оформлением заказа следует обратиться в отдел технической поддержки «Bonfiglioli».



### H4.1 Гидромоторы MG

Расчетные характеристики

- Орбитальная система с роликами GEROLER® между ротором и статором
- Распределитель на выходном валу
- Рабочий объем от 50 до 250 см<sup>3</sup>
- Макс. давление 175 бар
- Макс. расход 48 л/мин
- Высокий КПД
- Гидравлический тормоз может быть включен в общие размеры мотора
- Управлением встроенным тормозом осуществляется напрямую от мотора без необходимости в клапанах и внешних контурах

## H5 МЕХАНИЧЕСКИЕ ХАРАКТЕРИСТИКИ

### H5.1 Рабочий объем V [см<sup>3</sup>]

Геометрический объем, образующийся в результате вращения гидромотора, соответствующий теоретическому объему гидравлического масла, необходимого для вращения приводного вала.

### H5.2 Давление p [бар]

Гидравлическое давление, прилагаемое к двигателю во время его работы.

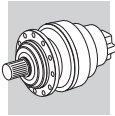
### H5.3 Расход Q [л/ мин]

Поток гидравлического масла через двигатель во время его работы.

### H5.4 КПД $\eta_t$

Суммарный КПД гидромотора, полученный из уравнения:

$$\eta_t = \eta_{mh} \times \eta_v \quad (38)$$



### H5.5 Механико-гидравлический КПД $\eta_{mh}$

Отношение фактического крутящего момента к теоретическому крутящему моменту на приводном валу. Значение, зависящее от внутренних потерь, вызванных механическим трением, а также потерей давления гидравлической жидкости, рассчитанных следующим образом:

$$\eta_{mh} = \frac{2 \pi \times 10 \times M}{(p_A - p_B) \times V} \quad (39)$$

### H5.6 Гидравлический КПД $\eta_v$

Отношение фактической скорости вращения двигателя к теоретической. Значение, зависящее от внутреннего пропуска газа между объемами высокого и низкого давления в моторе. Данное значение рассчитывается по следующей формуле:

$$\eta_v = \frac{n \times V}{Q \times 1000} \quad (40)$$

### H5.7 Угловая скорость $n$ [мин<sup>-1</sup>]

Скорость вращения гидромотора. Значение рассчитывается по формуле:

$$n = \frac{Q \times 1000}{V} \times \eta_v \quad (41)$$

### H5.8 Крутящий момент $M$ [Нм]

Фактический крутящий момент, передаваемый гидромотором. Значение рассчитывается по формуле:

$$M = \frac{(p_A - p_B) \times V}{2 \pi \times 10} \times \eta_{mh} \quad (42)$$

## H6 НАЗНАЧЕНИЕ

### MG 050 SD\_R P010

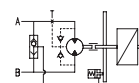
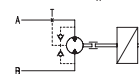
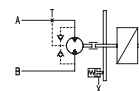
#### ОТВЕРСТИЯ

**P010** = Масляные отверстия с тормозом

без тормоза

**B02P** = Масляные отверстия с управляющим клапаном тормоза

с тормозом

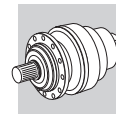


#### КОНСТРУКТИВНЫЕ СЕРИИ

#### РАБОЧИЙ ОБЪЕМ

<b>050</b>	51.60	cm <sup>3</sup>	<b>160</b>	159.60	cm <sup>3</sup>
<b>080</b>	80.30	cm <sup>3</sup>	<b>200</b>	199.80	cm <sup>3</sup>
<b>100</b>	99.80	cm <sup>3</sup>	<b>250</b>	249.30	cm <sup>3</sup>
<b>125</b>	125.70	cm <sup>3</sup>			

ПЛАНЕТАРНЫЙ МОТОР ТИПА MG



## H7 ВЫБОР РАБОЧЕГО ОБЪЕМА

Рабочий объем  $V$  гидромотора выбирается вместе с редуктором.

Зная крутящий момент на выходе и частоту вращения  $n_2$  для редуктора  $M_{r2}$  необходимо выполнить следующие действия:

Определить значение давления управления  $p_A - p_B \leq 175$  бар для мотора. Рассчитать значение рабочего редуктора  $V_{eq}$  по следующей формуле:

Где  $\eta_{mh}$ , например, равно 0,85;  $\eta_d$ : Принять значение динамического КПД редуктора, равным 0,94.

$$V_{eq} = \frac{2 \pi \times 10 \times M_{r2}}{(p_A - p_B) \times \eta_{mh} \times \eta_d} \quad [\text{cm}^3] \quad (43)$$

Рассчитать значение расхода  $Q$ , необходимого для подачи на гидромотор, по следующей формуле:

где  $\eta_v$ , например, равно 0,90.

$$Q = \frac{n_2 \times V_{eq}}{1000 \times \eta_v} \quad [l/min] \quad (44)$$

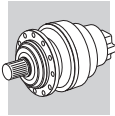
- Выбрать размер редуктора с учетом  $M_{r2}$  и  $n_2$ .
- Найти по таблице (A23) редуктор с эквивалентным рабочим объемом  $V_{eq}$  и выбрать:
  - Двигатель, одновременно отвечающий требованиям по значениям  $p$  в  $n$  и  $Q$ .
  - Ориентировочное значение передаточного числа  $i$ . Следует учесть, что значение  $i$  должно быть, по возможности, получено путем нескольких понижений для снижения затрат на мотор-редуктор и сохранения размеров.

После получения значения  $M_2$  и ориентировочного значения  $i$  следует выбрать редуктор и проверить свой выбор как показано в главе 13.5.

## H8 ПРОВЕРКА ПРАВИЛЬНОСТИ ВЫБОРА

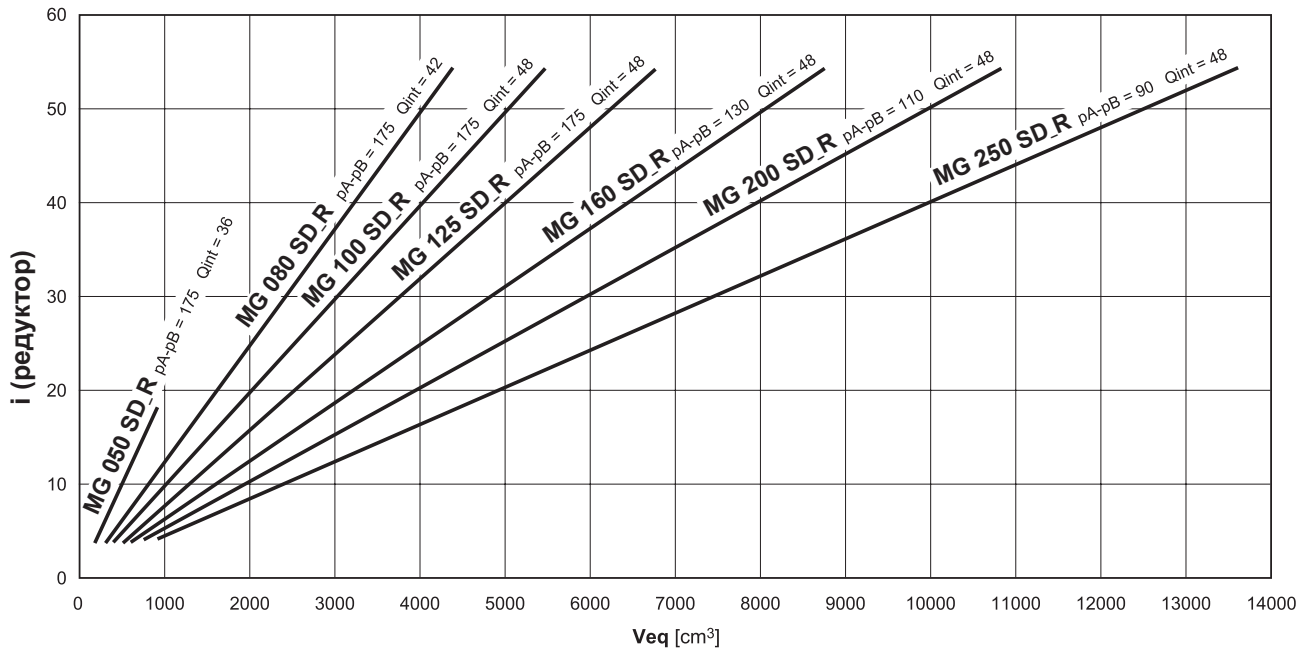
Убедиться, что значения давления, КПД и расхода соответствуют значениям, указанным в таблице (A24 и A25) технических характеристик мотора.



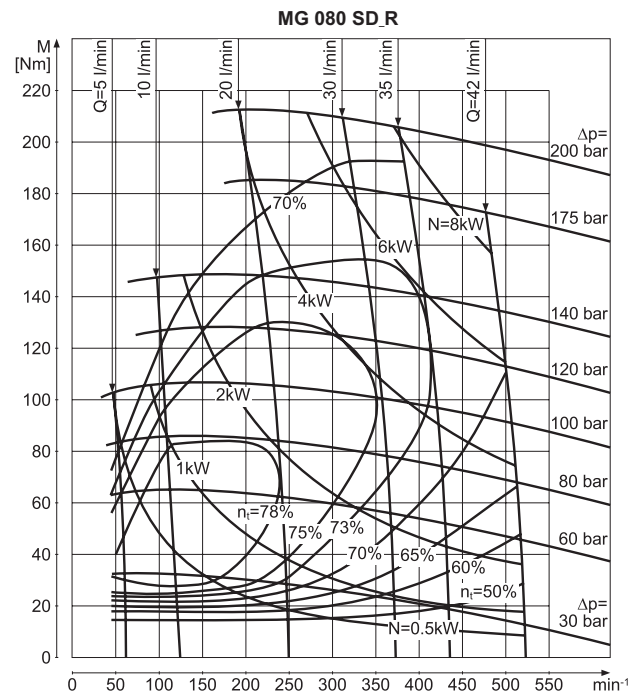
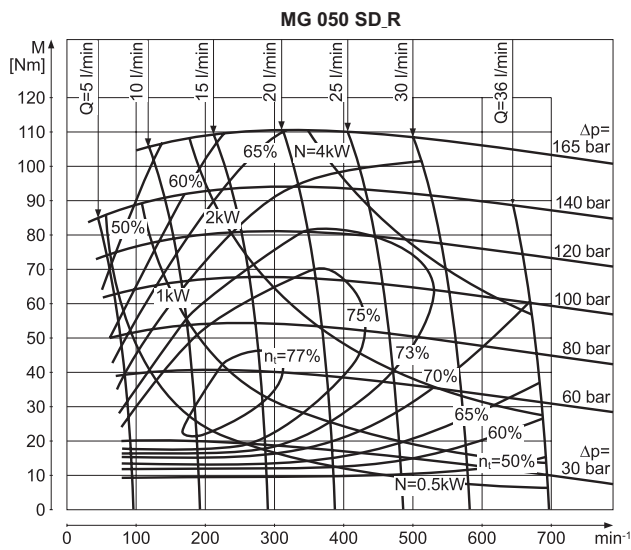


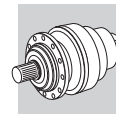
## H9 ТЕХНИЧЕСКИЕ ХАРАКТЕРИСТИКИ МОТОРОВ MG

(A 23)

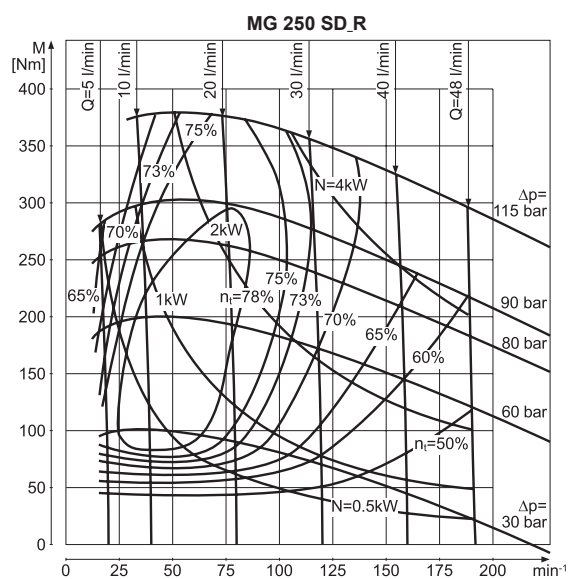
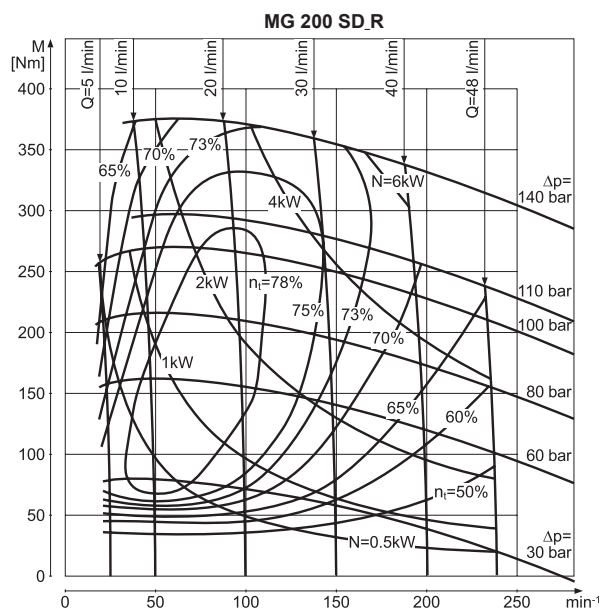
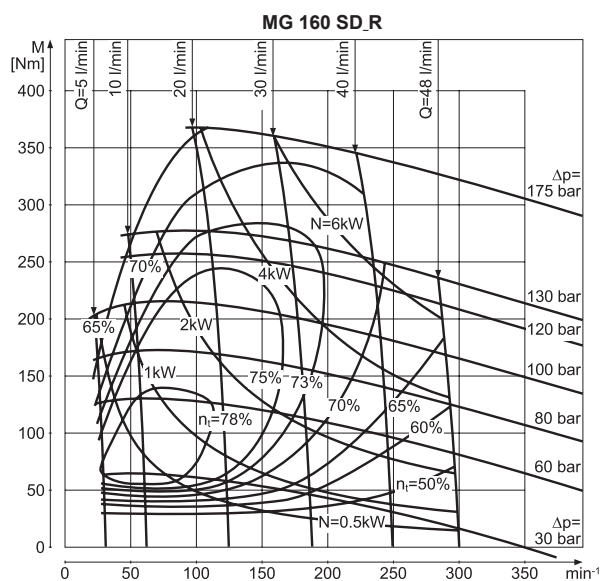
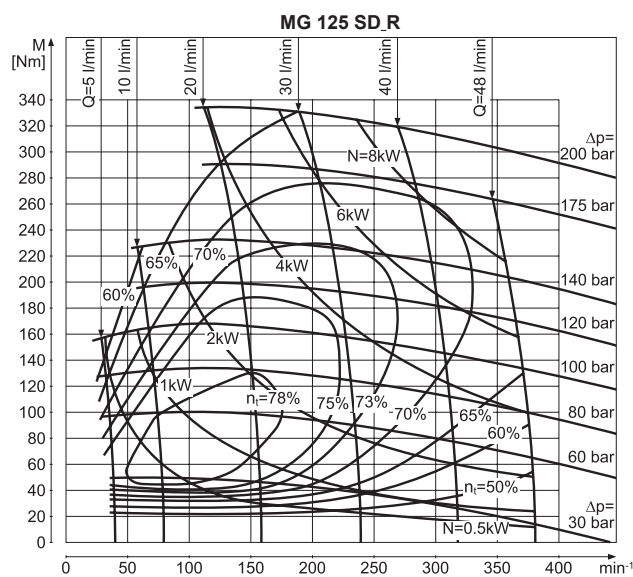
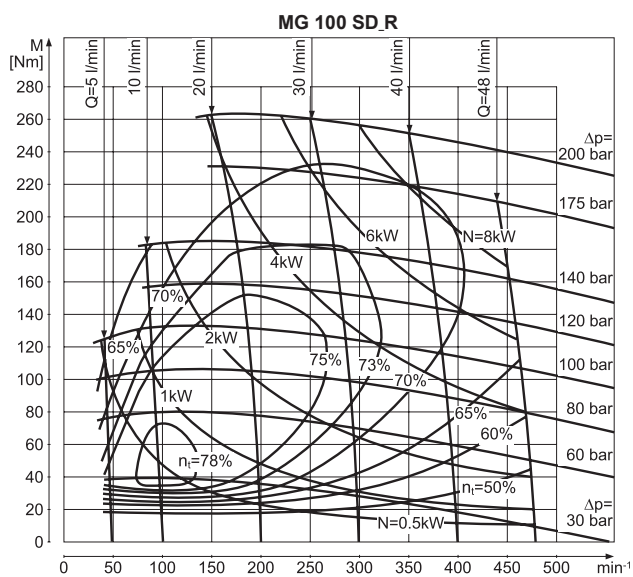


(A 24)





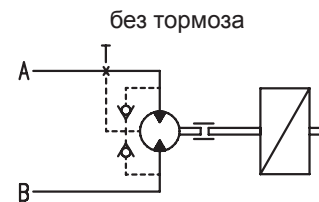
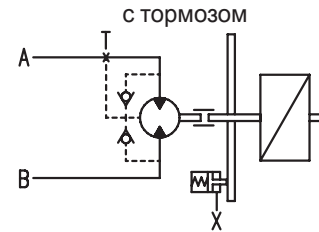
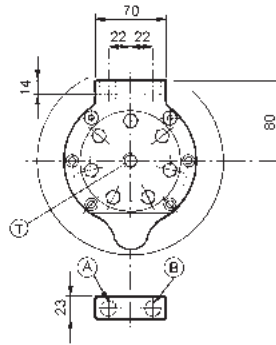
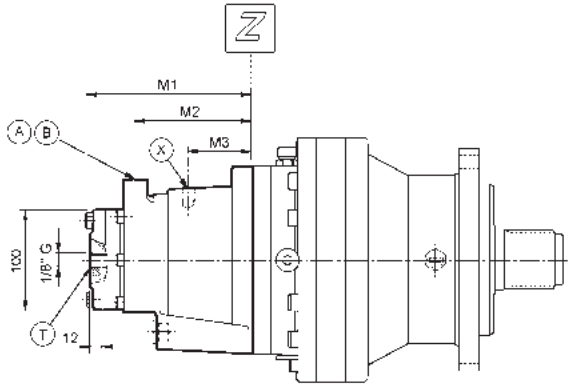
(A 25)





**H10 РАЗМЕРЫ МОТОРОВ MG**

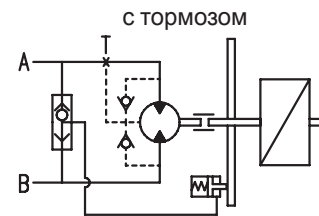
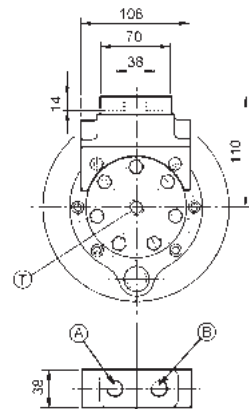
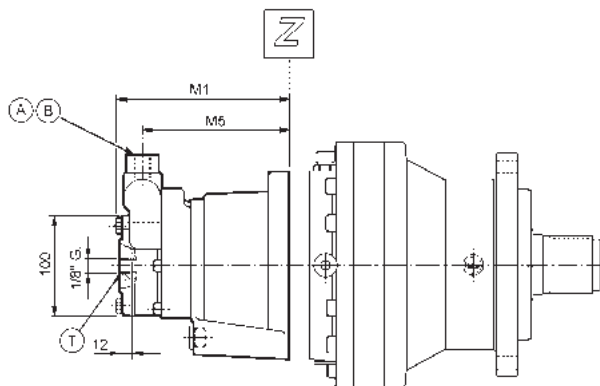
**MG-\*\*P010**



**ОТВЕРСТИЯ**

**A - B = 3/8" G 19TPI**  
**T = 1/8" G 28TPI**  
**X = 1/4 G 19TPI**

**MG-\*\*B02P**












(A 26)

Соответствующий редуктор	Двигатель							Исполнение		
	MG 050	MG 080	MG 100	MG 125	MG 160	MG 200	MG 250	P010	B02P	
	M1							M2	M3	M5
<b>300 L1 - L2 - R2</b>	162	167	171	175	181			113	60	143
<b>301 L1 - L2 - R2</b>	162	167	171	175	181	188	197	113	60	143
<b>303 L1</b>					203	210	219	135	77	165
<b>303 L2 - R2</b>	162	167	171	175	181	188	197	113	60	143
<b>304 L1</b>				197	203	210	219	135	77	165
<b>304 L2 - R2</b>	162	167	171	175	181	188	197	113	60	143
<b>305 L1</b>					203	210	219	135	77	165
<b>305 L2 - R2</b>	162	167	171	175	181	188	197	113	60	143
<b>306 L2</b>					203	210	219	135	77	165
<b>306 R2 - R3</b>	162	167	171	175	181	188	197	113	60	143
<b>307 L2</b>					203	210	219	135	77	165
<b>307 R2 - R3</b>	162	167	171	175	181	188	197	113	60	143



## H11 ТЕХНИЧЕСКИЕ ХАРАКТЕРИСТИКИ ТОРМОЗОВ ДЛЯ МОТОРОВ MG

(A 27)		Тормоз TYPE 3 				Тормоз TYPE 4 			
		3E	3I	3L	3N	4K	4N	4R	4U
	Тормозной момент Mf [Nm]	120	200	280	350	260	320	430	620
	Мин. давление открытия [bar]	16	28	28	35	25	30	24	34
	Макс. рабочее давление [bar]	200							
	Объем масла для размыкания тормоза [cc]	6.43	6.43	6.43	6.43	6.65	6.65	6.65	6.65

(A 28)	Соответствующий редуктор	Двигатель													
		MG 050		MG 080		MG 100		MG 125		MG 160		MG 200		MG 250	
		Mf [Nm]		Mf [Nm]		Mf [Nm]		Mf [Nm]		Mf [Nm]		Mf [Nm]		Mf [Nm]	
	<b>300 L1 - L2</b>	120	3E	200	3I	280	3L	350	3N	350	3N				
	<b>300 R2</b>	120	3E	200	3I	280	3L								
	<b>301 L1 - L2</b>			200	3I	280	3L	350	3N	350	3N	350	3N	350	3N
	<b>301 R2</b>	120	3E	200	3I	280	3L	350	3N	350	3N				
	<b>303 L1</b>									430	4R	430	4R	430	4R
	<b>303 L2</b>	120	3E	200	3I	280	3L	350	3N	350	3N	350	3N		
	<b>303 R2</b>	120	3E	200	3I	280	3L	350	3N	350	3N	350	3N		
	<b>304 L1</b>							350	3N	430	4R	430	4R	430	4R
	<b>304 L2</b>	120	3E	200	3I	280	3L	350	3N	350	3N	350	3N		
	<b>304 R2</b>	120	3E	200	3I	280	3L	350	3N	350	3N	350	3N		
	<b>305 L1</b>									430	4R	430	4R	430	4R
	<b>305 L2</b>	120	3E	200	3I	280	3L	350	3N	350	3N	350	3N		
	<b>305 R2</b>	120	3E	200	3I	280	3L	350	3N	350	3N	350	3N		
	<b>306 L2</b>			260	4K	260	4K	430	4R	430	4R	430	4R	430	4R
	<b>306 R2 - R3</b>			200	3I	280	3L	350	3N	350	3N	350	3N		
	<b>307 L2</b>					260	4K	430	4R	430	4R	430	4R	430	4R
	<b>307 R2 - R3</b>			200	3I	280	3L	350	3N	350	3N	350	3N	350	3N

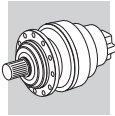
## H12 МОНТАЖ

Подробная информация по монтажу редукторов приведена в главе 14. В процессе монтажа необходимо следовать инструкциям по монтажу гидромоторов, приведенных ниже.

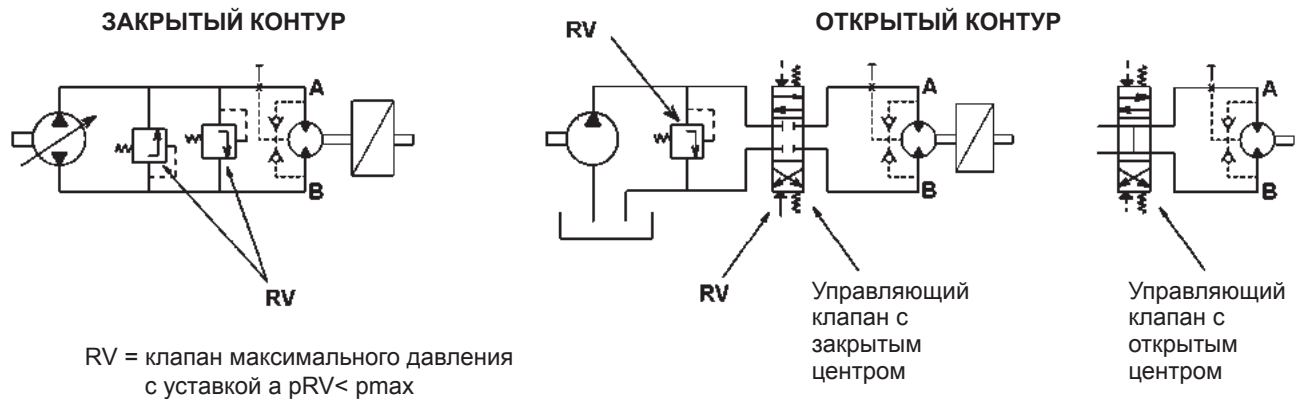
### а) Подсоединение к гидравлическому контуру

Подсоединение моторов возможно как к разомкнутым, так и замкнутым контурам. Если контур разомкнутый, электромагнитный клапан или управляющий распределитель должны быть с замкнутым или разомкнутым центром.

На стороне подсоединения гидромотора должен быть предусмотрен клапан предельного давления с уставкой, не превышающей допустимое значение  $p_{int}$  гидромотора. См. схемы гидравлического подключения (A29).

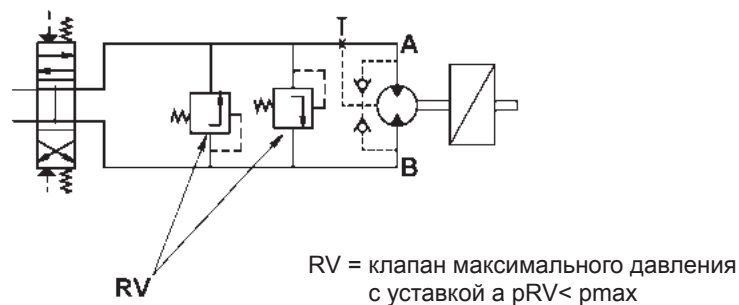


(A 29)



Если установка клапана невозможна в связи с тем, что контуры управляют другими устройствами, для которых требуется более высокое давление и/или имеется регулирующий клапан с закрытым центром и мотор приводит в действие механизмы с высоким моментом инерции, вспомогательные клапаны максимального давления должны быть установлены как можно ближе к мотору. См. схему (A30):

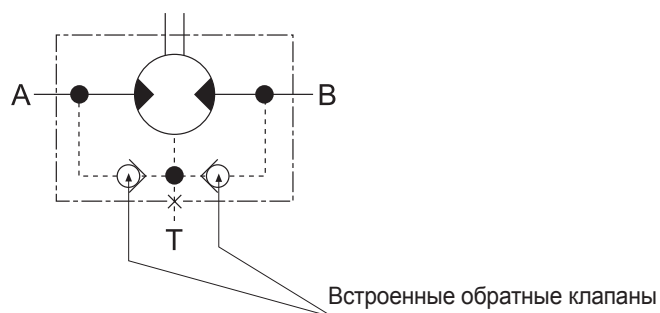
(A 30)



### б) Подсоединение сливного отверстия Т

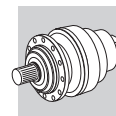
Данные моторы имеют 1/8" G сливное отверстие в центре крышки. Мотор поставляется с металлической заглушкой отверстия (см. рисунок ниже). В корпусе мотора встроены два обратных клапана для поддержания внутреннего давления, равному давлению в линии низкого давления А или В, в случае, если сливное отверстие не подсоединено к емкости.

(A 31)

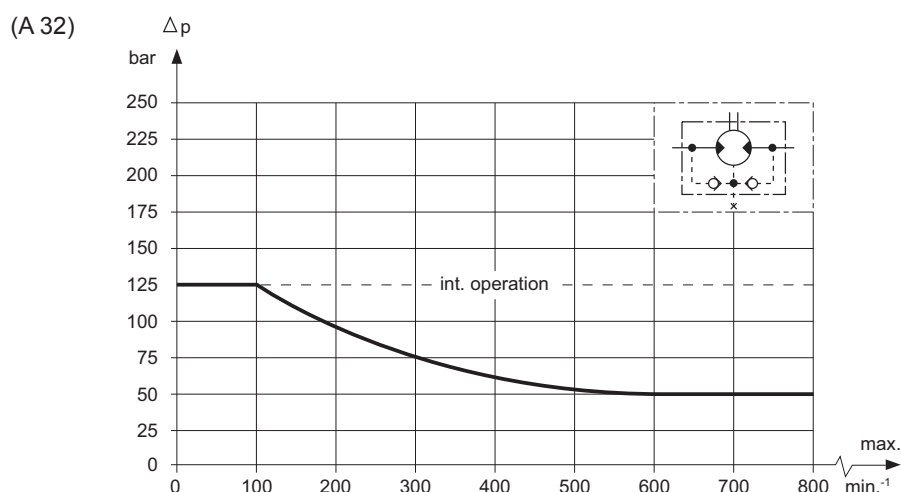


1) Если сливное отверстие подсоединено к емкости, давление на уплотнении вала равно давлению в дренажной линии.

2) Если сливное отверстие закрыто, давление на уплотнении вала выше давления в обратной линии.



Максимальные значения давления в дренажной линии (случай 1) или обратной линии (случай 2) приведены на рисунке ниже (для непрерывного и периодического режимов работы).



При работе нескольких моторов, подключенных последовательно, дренажное отверстие должно быть подсоединено к емкости.

### в) Управление тормозом

Для редукторов, оснащенных тормозом, имеются два варианта исполнения моторов, т. е. исполнения В02Р или Р010. В варианте исполнения В02Р мотор имеет встроенную систему непосредственного управления тормозом.

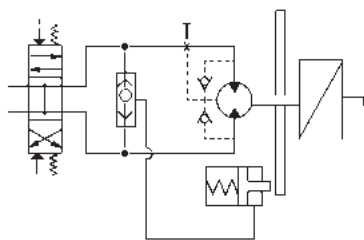
В варианте исполнения Р010 для управления тормозом требуется дополнительный отвод. См. схему ниже.

(A 33)

#### ОТКРЫТЫЙ КОНТУР

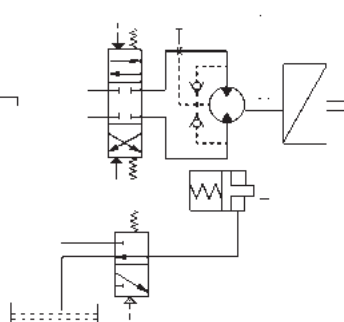
Управляющий клапан с открытым центром

Исполнение мотора **В02Р**



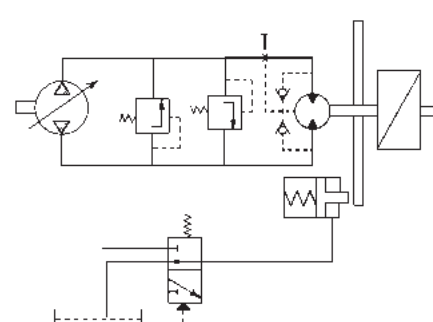
Управляющий клапан с закрытым центром

Исполнение мотора **Р010**



#### ЗАКРЫТЫЙ КОНТУР

Исполнение мотора **Р010**



### г) Гидравлическое масло

Рекомендуется использовать гидравлическое минеральное масло вязкостью ISO VG 46 (46 сСт при  $t = 40\text{ }^{\circ}\text{C}$ ).

Рекомендуемая температура масла должна находиться в диапазоне между  $+30\text{ }^{\circ}\text{C}$  и  $+70\text{ }^{\circ}\text{C}$ .

### д) Фильтрация масла

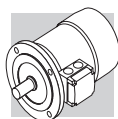
Для обеспечения надежной работы мотора и длительного срока службы важно, чтобы в гидравлическом контуре был предусмотрен фильтр для обеспечения должной фильтрации масла в соответствии со следующей степенью фильтрации:

Уровень 9 NAS 1638

Уровень 6 SAE

Уровень 18/15 SO DIS 4406

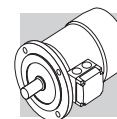




## ЭЛЕКТРОДВИГАТЕЛИ

### M1 ОБОЗНАЧЕНИЯ ФИЗИЧЕСКИХ ВЕЛИЧИН И ЕДИНИЦЫ ИЗМЕРЕНИЯ

Условные обозначения	Единицы измерения	Описание	Условные обозначения	Единицы измерения	Описание
$\cos\phi$	—	Коэффициент мощности	$n$	$[\text{min}^{-1}]$	Номинальная скорость вращения
$\eta$	—	КПД	$P_B$	$[\text{W}]$	Мощность, потребляемая тормозом при 20°C
$f_m$	—	Коэффициент регулирования мощности	$P_n$	$[\text{kW}]$	Номинальная мощность двигателя
$I$	—	Продолжительность включения	$P_r$	$[\text{kW}]$	Потребляемая мощность
$I_N$	$[\text{A}]$	Номинальная сила тока	$t_1$	$[\text{ms}]$	Время срабатывания тормоза с однополупериодным выпрямителем
$I_s$	$[\text{A}]$	Ток на заторможенном роторе	$t_{1s}$	$[\text{ms}]$	Время срабатывания тормоза с выпрямителем с электронным управлением
$J_C$	$[\text{Kgm}^2]$	Момент инерции нагрузки	$t_2$	$[\text{ms}]$	Время срабатывания тормоза с размыканием цепи переменного тока
$J_M$	$[\text{Kgm}^2]$	Момент инерции	$t_{2c}$	$[\text{ms}]$	Время срабатывания тормоза с размыканием цепи переменного и постоянного тока
$K_c$	—	Коэффициент крутящего момента	$t_a$	$[\text{°C}]$	Температура окружающей среды
$K_d$	—	Коэффициент нагрузки	$t_f$	$[\text{min}]$	Время работы при постоянной нагрузке
$K_J$	—	Коэффициент инерции	$t_r$	$[\text{min}]$	Время покоя
$M_A$	$[\text{Nm}]$	Средний пусковой момент	$W$	$[\text{J}]$	Работа тормоза между мероприятиями по регулировке и обслуживанию
$M_B$	$[\text{Nm}]$	Тормозной момент	$W_{\text{max}}$	$[\text{J}]$	Максимальная работа тормоза на одно торможение
$M_N$	$[\text{Nm}]$	Номинальный крутящий момент	$Z$	$[\text{1/h}]$	Максимально допустимая частота пусков без нагрузки
$M_L$	$[\text{Nm}]$	Обратный крутящий момент во время ускорения	$Z_0$	$[\text{1/h}]$	Максимально допустимая частота пусков без нагрузки ( $I = 50\%$ )
$M_S$	$[\text{Nm}]$	Пусковой крутящий момент			



## M2 ОБЩИЕ ХАРАКТЕРИСТИКИ

### M2.1 Ассортимент продукции

Асинхронные трехфазные электродвигатели производства компании BONFIGLIOLI RIDUTTORI доступны в базовом исполнении IMB5 и IMB14 и их модификациях со следующим количеством полюсов: 2, 4, 6, 2/4, 2/6, 2/8, 2/12.

Кроме того, в данном руководстве приводятся технические характеристики компактных электродвигателей типа M.

### M2.2 Применяемые стандарты

Электродвигатели изготавливаются в соответствии со стандартами, указанными в таблице:

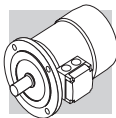
(F 1)

Наименование	CEI	IEC
Общие требования к вращающимся электрическим машинам	CEI EN 60034-1	IEC 60034-1
Маркировка выводов и направление вращения вращающихся машин	CEI 2-8	IEC 60034-8
Методы охлаждения электрических машин	CEI EN 60034-6	IEC 60034-6
Размеры и выходные характеристики электрических вращающихся машин	EN 50347	IEC 60072
Классификация степеней защиты, обеспечиваемой корпусами вращающихся машин	CEI EN 60034-5	IEC 60034-5
Уровни шума	CEI EN 60034-9	IEC 60034-9
Классификация типов конструкции и схем расположения узлов	CEI EN 60034-7	IEC 60034-7
Номинальное напряжение сети электропитания низкого напряжения	CEI 8-6	IEC 60038
Уровень вибрации электрических машин	CEI EN 60034-14	IEC 60034-14

Двигатели также отвечают требованиям национальных стандартов, выполненных в соответствии с IEC 60034-1, приведенных ниже.

(F 2)

DIN VDE 0530	Германия
BS5000 / BS4999	Великобритания
AS 1359	Австралия
NBNC 51 - 101	Бельгия
NEK - IEC 34	Норвегия
NF C 51	Франция
O EVE M 10	Австрия
SEV 3009	Швейцария
NEN 3173	Нидерланды
SS 426 01 01	Швеция



## M2.3 Электродвигатели в исполнении для США и Канады

### CUS

Электродвигатели серий BN и M поставляются также в исполнении NEMA Design C (по электрическим характеристикам), сертифицированном в соответствии со стандартами CSA (CSA (Canadian standard) C22.2 № 100 и UL (Underwriters Laboratory) UL 1004-1. Электродвигатели в исполнении CUS имеют на шильдике маркировку из сочетания указанных выше обозначений.



Значения напряжения сетей электропитания США и соответствующие значения номинального напряжения, приводимые на заводских табличках электродвигателей, указаны в следующей таблице:

(F 3)

Частота	Напряжение сети электропитания	$V_{mot}$
60 Hz	208 V	<b>200 V</b>
	240 V	<b>230 V</b>
	480 V	<b>460 V</b>
	600 V	<b>575 V</b>

Электродвигатели в варианте исполнения YY/Y (напр., 230/460-60; 220/440-60) имеют соединительную коробку с 9 выводными контактами. То же верно для вариантов исполнения 575 В – 60 Гц и 575 В – 60 Гц, номинальное напряжение идентично напряжению для электродвигателей с номинальной частотой 50 Гц.

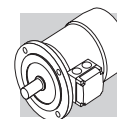
В соединительной коробке электродвигателей с тормозом постоянного тока типа BN/M\_FD и двигателей в исполнении BN/M\_AFD имеются также выводы для подключения выпрямителя к однофазной сети электропитания напряжением 230 В переменного тока.

Данные по **электропитанию электродвигателей, оснащенных тормозом**, приведены в следующей таблице:

(F 4)

BN_FD ; BN_AFD M_FD ; M_AFD	BN_FA ; BN_BA M_FA	Данные
Подсоединены к соединительной коробке 1~230 В переменного тока	Автономное электропитание	230V Δ - 60Hz 230SA
	Автономное электропитание	460V Y - 60Hz 460SA

Опция CUS неприменима к электродвигателям с принудительным охлаждением.



## M2.4 Обязательная сертификация в Китае

CCC

Электродвигатели, предназначенные для продажи в Китайской Народной Республике, должны быть сертифицированы в соответствии с системой CCC (Китайской системой обязательной сертификации продукции). Электродвигатели BN с номинальным крутящим моментом до 7 Нм имеют сертификаты CCC, при этом на специальной табличке имеется следующая маркировка:



Опция CCC неприменима к двигателям с тормозом AFD.

## M2.5 Директивы европейского союза 2006/95/ЕС (Об электрических системах низкого напряжения) и 2004/108/ЕС (Об электромагнитной зависимости)

Электродвигатели типа BN и M изготавливаются в соответствии с требованиями Директив Европейского союза 2006/95/ЕС (Об электрических системах низкого напряжения – Low Voltage Directive) и 2004/108/ЕС (Об электромагнитной совместимости – Electromagnetic Compatibility Directive), что подтверждается маркировкой CE на заводских табличках электродвигателей. Согласно Директиве EMC, конструкция двигателей отвечает требованиям стандартов CEI EN 60034-1, EN 61000-6-2, EN 61000-6-4.

Электродвигатели, оснащенные тормозом FD и AFD при наличии соответствующего емкостного фильтра на входе выпрямителя (опция **CF**), соответствуют требованиям по предельному излучению согласно стандарту EN 61000-6-3:2007 «Электромагнитная совместимость – Стандарт по общему излучению – Часть 6-3: Среда жилой, коммерческой застройки и промышленных сооружений легкой промышленности» («Electromagnetic compatibility – Generic Emission Standard – Part 6-3: Residential, commercial and light industrial environment”).

Электродвигатели также отвечают требованиям стандарта CEI EN 60204-1 «Электрооборудование машин» («Electrical equipment of machines”).

Ответственность за безопасность готового продукта и его соответствие требованиям применяемых нормативных документов несет изготовитель или сборщик оборудования, в котором электродвигатели применяются в качестве компонентов и составных частей.

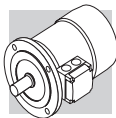
## M2.6 Допуски

Разрешенные допуски в соответствии с применимыми стандартами приведены в таблице ниже:

(F 5)

$-0.15 (1 - \eta) \quad P \leq 50\text{kW}$	КПД
$-(1 - \cos\phi)/6 \quad \text{min } 0.02 \quad \text{max } 0.07$	Коэффициент мощности
$\pm 20\% \quad *$	Пробуксовка
+20%	Ток на заторможенном двигателе
-15% +25%	Момент на заторможенном двигателе
-10%	Максимальный крутящий момент

\*  $\pm 30\%$  для моторов со значением  $< 1$  кВт



## M3 МЕХАНИЧЕСКИЕ ХАРАКТЕРИСТИКИ

### M3.1 Варианты исполнения

В ассортимент входят варианты конструкции электродвигателей BN, изготовленных в соответствии со стандартом ЕС и стандартами CEI EN 60034-14 (см. таблицу (F6) ниже).

Имеются следующие варианты исполнения:

**IM B5** (основной вариант)

IM V1, IM V3 (модификации)

**IM B14** (основной вариант)

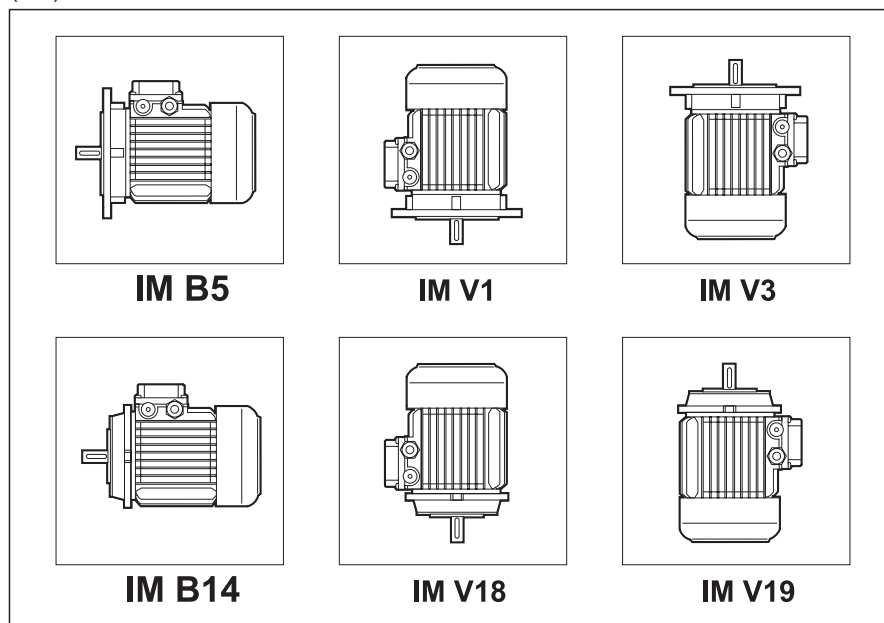
IM V18, IM V19 (модификации)

Электродвигатели конфигурации IM B5 могут быть установлены в рабочие положения IM V1 и IM V3. Электродвигатели конфигурации IM B14 могут быть установлены в рабочие положения IM V18 и IM V19.

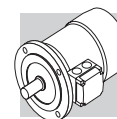
В таком случае на заводской табличке указывается соответствующий основной вариант конструкции IM B5 или IM B14.

В случае установки в вертикальном положении хвостовиком вала вниз рекомендуется (для двигателей с тормозом необходимо) оснащение двигателя защитным колпаком. Защитный колпак является дополнительной опцией, не входит в стандартный комплект поставки, поэтому необходимо отдельно указать колпак при заказе.

(F 6)



В ассортименте также имеются фланцевые электродвигатели с уменьшенным размером соединительного фланца, размеры приведены в таблице (F7) ниже.



(F 7)

	<b>BN 71</b>	<b>BN 80</b>	<b>BN 90</b>	<b>BN 100</b>	<b>BN 112</b>	<b>BN 132</b>
	DxE - Ø					
<b>B5R</b> <sup>(1)</sup>	11x23 - 140	14x30 - 160	19x40 - 200	24x50 - 200	24x50 - 200	28x60 - 250
<b>B14R</b> <sup>(2)</sup>	11x23 - 90	14x30 - 105	19x40 - 120	24x50 - 140	—	—

- (1) фланец со сквозными отверстиями  
 (2) фланец с резьбовыми отверстиями

### M3.2 Степень защиты

**IP..**

Варианты степеней защиты приведены в таблице ниже. Независимо от степени защиты, двигатели, предназначенные для установки вне помещений, требуют защиты от прямых солнечных лучей, а в случае установки в положении хвостовиком вала вниз – оснащения специальным колпаком для защиты от воздействия атмосферных осадков и проникновения в электродвигатель твердых частиц (опция **RC**).

(F 8)

		IP 54	IP 55	IP 56
<b>BN</b>	<b>M</b>	⊘	standard	
<b>BN_FD</b> <b>BN_AFD</b> <b>BN_FA</b>	<b>M_FD</b> <b>M_AFD</b> <b>M_FA</b>	standard		⊘
<b>BN_BA</b>	—	⊘	standard	⊘

### M3.3 Охлаждение

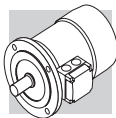
Охлаждением электродвигателей осуществляется методом внешней вентиляции (IC 411 в соответствии со стандартом CEI EN 60034-6) посредством пластикового вентилятора, работающего при любом направлении вращения.

В целях создания необходимых условий для беспрепятственной циркуляции воздуха при установке электродвигателя следует обеспечить некоторое удаление вентилятора от ближайшей стены, что также упрощает операции по текущему обслуживанию электродвигателя и тормоза, если имеется.

По специальному заказу электродвигатели оснащаются системой принудительного охлаждения с автономным электропитанием (IC 416) (опция U1).

Данная опция позволяет увеличить коэффициент эксплуатации двигателя при его питании через инвертор и при работе на пониженных скоростях.





### M3.4 Направление вращения

Возможно вращение валов электродвигателей в обоих направлениях. При подсоединении выводов U1, V1 и W1 к фазам L1, L2 и L3 вал электродвигателя вращается по часовой стрелке (вид с приводной стороны). Обратное вращение электродвигателя достигается изменением подсоединения двух фаз.

### M3.5 Уровень шума

Результаты замеров уровня шума по стандарту ISO 1680 соответствуют максимальным пределам, предписанным стандартами CEI EN 60034-9.

### M3.6 Вибрация и балансировка ротора

Электродвигатели динамически балансируются с помощью полушпонки по классу вибрации N в соответствии со стандартом CEI EN 60034-14.

Если необходим пониженный уровень шума, по специальному заказу поставляются электродвигатели пониженной вибрации с балансировкой по классу B.

В таблице ниже приведены данные о фактической скорости вибрации при обычной балансировке (A) и улучшенной балансировке (B).

(F 9)

Класс вибрации	Скорость вращения $n$ [min <sup>-1</sup> ]	Пределы скорости вибрации
		[mm/s] <b>BN 56 ≤ H ≤ BN 200</b> <b>M05 ≤ H ≤ M5</b>
<b>A</b>	600 < $n$ < 3600	1.6
<b>B</b>	600 < $n$ < 3600	0.70

Значения получены в результате измерений на свободно подвешенном двигателе при работе без нагрузки.

### M3.7 Соединительная коробка

В соединительной коробке размещены 6 выводных штырей для подключения проводов электропитания.

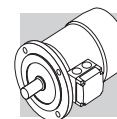
Вывод заземления также располагается в соединительной коробке.

Номер и тип выводов указаны в таблице ниже.



Для получения информации по электропитанию тормоза см. п. M6, M7 (тормоз FD и AFD), M8, M9 (тормоз FA и BA).

Выпрямитель электропитания тормоза (подключение выполнено при сборке) электродвигателей с тормозом также находится в соединительной коробке.

Схемы соединения расположены либо внутри соединительной коробки, либо в руководстве по эксплуатации.



(F 10)

		Количество выводных штырей	Резьба выводных штырей	Максимальное сечение проводника mm <sup>2</sup>
<b>BN 56...BN 71</b>	<b>M05, M1</b>	6	M4	2.5
<b>BN 80, BN 90</b>	<b>M2</b>	6	M4	2.5
<b>BN 100...BN 112</b>	<b>M3</b>	6	M5	6
<b>BN 132...BN 160MR</b>	<b>M4</b>	6	M5	6
<b>BN 160M...BN 180M</b>	<b>M5</b>	6	M6	16
<b>BN 180L...BN 200L</b>	—	6	M8	25

### M3.8 Кабельные входы

Входные отверстия кабелей в соединительной коробке имеют метрическую резьбу в соответствии со стандартом EN 50262, как указано в таблице ниже.

(F 11)

		Кабельный ввод	Максимально допустимый диаметр кабеля [mm]
<b>BN 63</b>	<b>M05</b>	2 x M20 x 1.5	13
<b>BN 71</b>	<b>M1</b>	2 x M25 x 1.5	17
<b>BN 80 - BN 90</b>	<b>M2</b>	2 x M25 x 1.5	17
<b>BN 100</b>	<b>M3</b>	2 x M32 x 1.5	21
		2 x M25 x 1.5	17
<b>BN 112</b>	—	2 x M32 x 1.5	17
		4 x M25 x 1.5	
<b>BN 132...BN 160MR</b>	<b>M4</b>	4 x M32 x 1.5	21
<b>BN 160M...BN 200L</b>	<b>M5</b>	2 x M40 x 1.5	29

### M3.9 Подшипники


Используются радиальные шариковые подшипники, заполненные смазкой, рассчитанной на весь период эксплуатации.

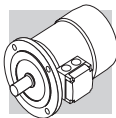
Расчетная наработка до усталостного разрушения  $L_{10h}$  согласно ISO 281 при отсутствии внешней нагрузки превышает 40000 часов.

**DE** = приводная сторона


**NDE** = не приводная сторона

(F 12)

	<b>DE</b>		<b>NDE</b>	
	<b>M, M_FD, M_AFD, M_FA</b>		<b>M</b>	<b>M_FD, M_AFD, M_FA</b>
<b>M05</b>	6004 2Z C3		6201 2Z C3	6201 2RS C3
<b>M1</b>	6004 2Z C3		6202 2Z C3	6202 2RS C3
<b>M2</b>	6007 2Z C3		6204 2Z C3	6204 2RS C3
<b>M3</b>	6207 2Z C3		6206 2Z C3	6206 2RS C3
<b>M4</b>	6309 2Z C3		6308 2Z C3	6308 2RS C3
<b>M5</b>	6309 2Z C3		6309 2Z C3	6309 2RS C3



(F 13)

	DE	NDE	
	BN, BN_FD, BN_AFD, BN_FA, BN_BA	BN, BN_BA	BN_FD, BN_AFD, BN_FA
BN 56		6201 2Z C3	–
BN 63	6201 2Z C3	6201 2Z C3	6201 2RS C3
BN 71	6202 2Z C3	6202 2Z C3	6202 2RS C3
BN 80	6204 2Z C3	6204 2Z C3	6204 2RS C3
BN 90	6205 2Z C3	6205 2Z C3	6305 2RS C3
BN 100	6206 2Z C3	6206 2Z C3	6206 2RS C3
BN 112	6306 2Z C3	6306 2Z C3	6306 2RS C3
BN 132	6308 2Z C3	6308 2Z C3	6308 2RS C3
BN 160MR	6309 2Z C3	6308 2Z C3	6308 2RS C3
BN 160M/L	6309 2Z C3	6309 2Z C3	6309 2RS C3
BN 180M	6310 2Z C3	6309 2Z C3	6309 2RS C3
BN 180L	6310 2Z C3	6310 2Z C3	6310 2RS C3
BN 200L	6312 2Z C3	6310 2Z C3	6310 2RS C3

## M4 ЭЛЕКТРИЧЕСКИЕ ХАРАКТЕРИСТИКИ

### M4.1 Напряжение

Односкоростные электродвигатели предназначены для работы от сети электропитания номинальным напряжением 230/400 В и частотой 50 Гц.

Допуск по номинальному напряжению  $\pm 10\%$ , за исключением электродвигателей M3LC4 и M3LC6. Помимо номинальных значений напряжения и частоты, на заводских табличках указываются допустимые рабочие пределы по напряжению, например:

220–240 В  $\Delta$  – 50 Гц

380–415 В Y – 50 Гц

В соответствии со стандартом CEI EN 60034-1 допускается работа при указанных значениях напряжения с допуском  $\pm 5\%$ . При работе на пределе допуска температура обмотки может превысить предельное значение, соответствующее принятому классу изоляции, на 10 К.

За исключением двигателей с тормозом BN/M\_FD и BN/M\_AFD, на заводских табличках электродвигателей приведены номинальное значение напряжения сети при частоте 60 Гц, т. е., 460 В – 60 Гц, с указанием соответствующего диапазон напряжений, т. е. 440–480 В, при схеме подключения «звезда» – 60 Гц.

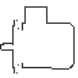

Для электродвигателей с тормозом типа FD и AFD напряжение электропитания следующее: 220–240 В при схеме подключения «треугольник» – 50 Гц,

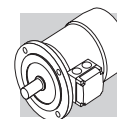
380–415 В при схеме подключения «звезда» – 50 Гц.

Электропитание тормоза однофазное, переменный ток 230 В  $\pm 10\%$ .

В таблице ниже приведены стандартные варианты подключения электродвигателей и подключение, выполненное на заказ.

(F 14)



		BN	BN_FD ; BN_AFD		BN_FA ; BN_BA		Исполнение
		M	M_FD ; M_AFD	M_FA	$V_{mot}$ $\pm 10\%$ 3 ~	$V_B$ $\pm 10\%$ 3 ~	
BN 56 - BN 132	M05...M4	230/400 - 50 Hz 460 - 60 Hz	230/400V $\Delta/Y$ - 50 Hz	230V	230/400V $\Delta/Y$ - 50 Hz 460V Y - 60Hz	230/400V $\Delta/Y$ - 50 Hz 460V Y - 60Hz	Стандартное
BN 100 - BN 132	M3 - M4	400/690 - 50 Hz 460 - 60Hz	400/690V $\Delta/Y$ - 50 Hz	400V	400/690V $\Delta/Y$ - 50 Hz 460V Y - 60Hz	400/690V $\Delta/Y$ - 50 Hz 460V Y - 60Hz	На заказ, без дополнительной наценки



Единственное значение номинального напряжения для электродвигателей типа 400 В/50 Гц и всех двухскоростных двигателей составляет 400 В. Применимые допуски соответствуют стандарту CEI EN 60034-1.

В таблице ниже приведены варианты подключения двигателей.





(F 15)

		Число полюсов	Подключение обмотки
<b>BN 56...BN 200</b>	<b>M05...M5</b>	2, 4, 6	$\Delta / Y$
		2/4	$\Delta / YY$ (Dahlander)
		2/6, 2/8, 2/12	$Y / Y$ (две обмотки)

## M4.2 Частота

На заводских табличках электродвигателей за исключением двигателей с тормозом FD и AFD, кроме номинальной мощности при работе от сети с частотой 50 Гц, также приведена номинальная мощность при работе от сети с напряжением в диапазоне 440–480 В и частотой 60 Гц. При этом мощность электродвигателя возрастает примерно на 20 %. Номинальная мощность электродвигателей при частоте 60 Гц указана в следующей таблице.

(F 16)

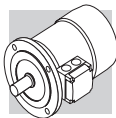
		2P	4P	6P			2P	4P	6P
		$P_n$ [kW]					$P_n$ [kW]		
<b>BN 56A</b>	–	–	0.06	–	<b>BN 112M</b>	<b>M3LB</b>	4.7	4.7	2.5
<b>BN 56B</b>	<b>M0B</b>	–	0.10	–		<b>M3LC</b>	–	4.7	2.5
<b>BN 63A</b>	<b>M05A</b>	0.21	0.14	0.10	<b>BN 132S</b>	<b>M4SA</b>	–	6.5	3.5
<b>BN 63B</b>	<b>M05B</b>	0.30	0.21	0.14	<b>BN 132SA</b>	<b>M4SA</b>	6.3	–	–
<b>BN 71A</b>	<b>M05C</b>	0.45	0.30	0.21	<b>BN 132SB</b>	<b>M4SB</b>	8.7	–	–
<b>BN 71B</b>	<b>M1SD</b>	0.65	0.45	0.30	<b>BN 132M</b>	<b>M4LA</b>	11	–	–
<b>BN 80A</b>	<b>M1LA</b>	0.90	0.65	0.45	<b>BN 132MA</b>	<b>M4LA</b>	–	8.7	4.6
<b>BN 80B</b>	<b>M2SA</b>	1.30	0.90	0.65	<b>BN 132MB</b>	<b>M4LB</b>	–	11	6.5
<b>BN 90S</b>	<b>M2SB</b>	–	1.30	0.90	<b>BN 160MR</b>	<b>M4LC</b>	12.5	12.5	–
<b>BN 90SA</b>	<b>M2SB</b>	1.8	–	–	<b>BN 160MB</b>	<b>M5SB</b>	17.5	–	–
<b>BN 90L</b>	<b>M3SA</b>	2.5	–	1.3	<b>BN 160M</b>	<b>M5SA</b>	–	–	8.6
<b>BN 90LA</b>	<b>M3SA</b>	–	1.8	–	<b>BN 160L</b>	<b>M5S</b>	21.5	17.5	12.6
<b>BN 100L</b>	<b>M3LA</b>	3.5	–	–	<b>BN 180M</b>	<b>M5LA</b>	24.5	21.5	–
<b>BN 100LA</b>	<b>M3LA</b>	–	2.5	1.8	<b>BN 180L</b>	–	–	25.3	17.5
<b>BN 100LB</b>	<b>M3LB</b>	4.7	3.5	2.2	<b>BN 200L</b>	–	34	34	22

Повышение мощности двухскоростных электродвигателей при питании от сети с частотой 60 Гц по сравнению с их мощностью при питании от сети с частотой 50 Гц составляет около 15 %.

Если на заводской табличке электродвигателей, работающих от сети 60 Гц, необходимо указание МЭК-нормированной мощности, приведенной к значению при питании электродвигателей от сети с частотой 50 Гц, в коде заказа необходимо указать опцию PN.

Допускается подключение электродвигателей со стандартной обмоткой (рассчитанной на частоту 50 Гц) к сетям электропитания частотой 60 Гц с учетом коэффициентов изменения основных характеристик, приведенных в таблице ниже:

При наличии тормоза его питание должно осуществляться согласно значению  $V_b$ , приведенному на заводской табличке.



(F 17)

50 Hz	60 Hz			
V - 50 Hz	V - 60 Hz	Pn - 60 Hz	M <sub>n</sub> , M <sub>a</sub> /M <sub>n</sub> - 60 Hz	n [min <sup>-1</sup> ] - 60 Hz
230/400 Δ/Y	220 - 240 Δ	1	0.83	1.2
	380 - 415 Y			
400/690 Δ/Y	380 - 415 Δ			
230/400 Δ/Y	265 - 280 Δ	1.15	1	1.2
	440 - 480 Y			
400/690 Δ/Y	440 - 480 Δ			

#### M4.3 Номинальная мощность

В таблицах настоящего каталога приводятся технические характеристики электродвигателей при их работе от сети с частотой 50 Гц при характеристиках окружающей среды (температура 40 °С; при высоте над уровнем моря < 1000 м) согласно стандартам СЕI EN 60034-1. Допускается эксплуатация электродвигателей при температурах от 40 до 60 °С с учетом коэффициентов снижения мощности, указанных в таблицах ниже.

(F 18)

Температура окружающей среды (°С)	40°	45°	50°	55°	60°
Допустимая мощность в % от номинальной	100%	95%	90%	85%	80%

В случае необходимости эксплуатации электродвигателей в условиях, вызывающих снижение мощности более чем на 15 %, рекомендуется обратиться на завод-изготовитель.

#### M4.4 Класс изоляции

##### CL F

В электродвигателях Bonfiglioli в стандартном исполнении применяются изоляционные материалы класса **F** (эмалированная проволока, изоляторы, пропитка смолами).

##### CL H

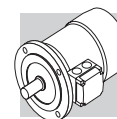
По специальному заказу изготавливаются электродвигатели с изоляцией класса **H**.

Нагрев обмоток статора стандартных электродвигателей обычно не превышает предела по нагреву класс В, равного 80 К.

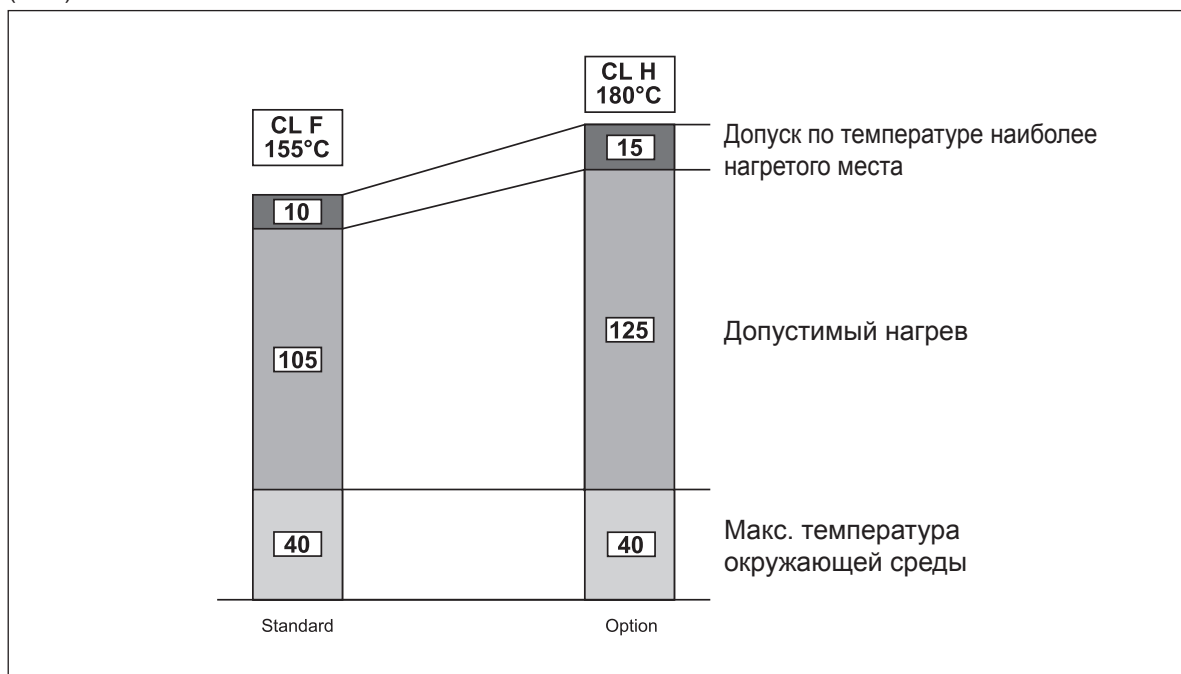
Благодаря тщательному подбору изоляционных материалов электродвигатели пригодны для работы в жарком климате и в условиях обычной вибрации.

В случае необходимости эксплуатации двигателя в среде с присутствием агрессивных химических веществ или при высокой влажности для оптимального выбора рекомендуется обратиться за консультацией в технический отдел компании Bonfiglioli.

Это не предусмотрено для двигателей, соответствующих стандартам CSA и UL (CUS-опция).



(F 19)



#### M4.5 Режимы работы

Если иное не указано в настоящем каталоге, данные о мощности электродвигателей относятся к непрерывному режиму работы S1.

При режимах работы, отличных от S1, режим работы должен быть определен в соответствии с положениями о продолжительности цикла стандартов CEI EN 60034-1.

Для режимов работы S2 и S3 применяются коэффициенты увеличения мощности, указанные в таблице ниже. При этом следует учитывать, что данные, приведенные в таблице, относятся к односкоростным двигателям.

**Кроме непрерывного режима работы S1, на этапе настройки изделия может быть указан один из следующих вариантов: S2, S3 или S9. На заводской табличке электродвигателя будет указан коэффициент увеличения мощности в зависимости от режима работы и специальные электрические характеристики и тип режима работы S2 – 30 мин, S3 – 70 % или S9, соответственно.**

**Для получения более подробной информации необходимо обратиться в отдел технического обслуживания компании Bonfiglioli.**

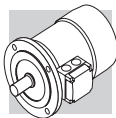
Информацию о коэффициентах увеличения мощности для двухскоростных электродвигателей можно получить в отделе технического обслуживания компании Bonfiglioli.

(F 20)

	Режим работы						
	S2			S3 *			S4 - S9
	Продолжительность цикла (мин)			Относительная продолжительность включения (I)			
	10	20	60	25%	40%	60%	Обратиться за консультацией на завод-изготовитель
$f_m$	1.35	1.15	1.05	1.25	1.15	1.1	

\* Продолжительность цикла не должна превышать 10 мин. В случае превышения этой длительности рекомендуется обратиться в отдел технического обслуживания.





#### М4.5.1 Продолжительность цикла:

$$I = \frac{t_f}{t_f + t_r} \cdot 100 \quad (23)$$

$t_f$  = время работы при постоянной нагрузке

$t_r$  = время покоя

#### М4.5.2 Режим ограниченной длительности работы S2

Данный режим предполагает работу при постоянной нагрузке в течение ограниченного периода времени, меньшего, чем необходимый для достижения теплового баланса, за которым следует период покоя, достаточный для охлаждения двигателя до температуры окружающей среды.

#### М4.5.3 Режим работы с периодическими перерывами S3

Данный режим предполагает последовательность аналогичных циклов работы, каждый из которых состоит из периода работы при постоянной нагрузке, за которым следует определенный период покоя.

При таком режиме работы начальный ток не оказывает существенного влияния на перегрев.

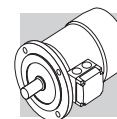
#### М4.6 Подача питания через инвертор

Электропитание двигателей серий BN и M может осуществляться через инвертор на основе широтно-импульсного модулятора с номинальным напряжением на входе трансформатора в 500 В. В системе изоляции электродвигателей в стандартном исполнении применены изоляция фаз с сепараторами, эмалированная проволока класса 2 и пропитка специальной смолой класса H (максимальная двойная амплитуда импульса напряжения на выводах двигателей 1600 В, фронт подъема  $t_s > 0,1$  мкс). Данные о рабочих значениях крутящего момента и скорости вращения вала двигателей при эксплуатации в режиме S1 с основной частотой питания  $f_b = 50$  Гц приведены в таблице (F30) ниже.

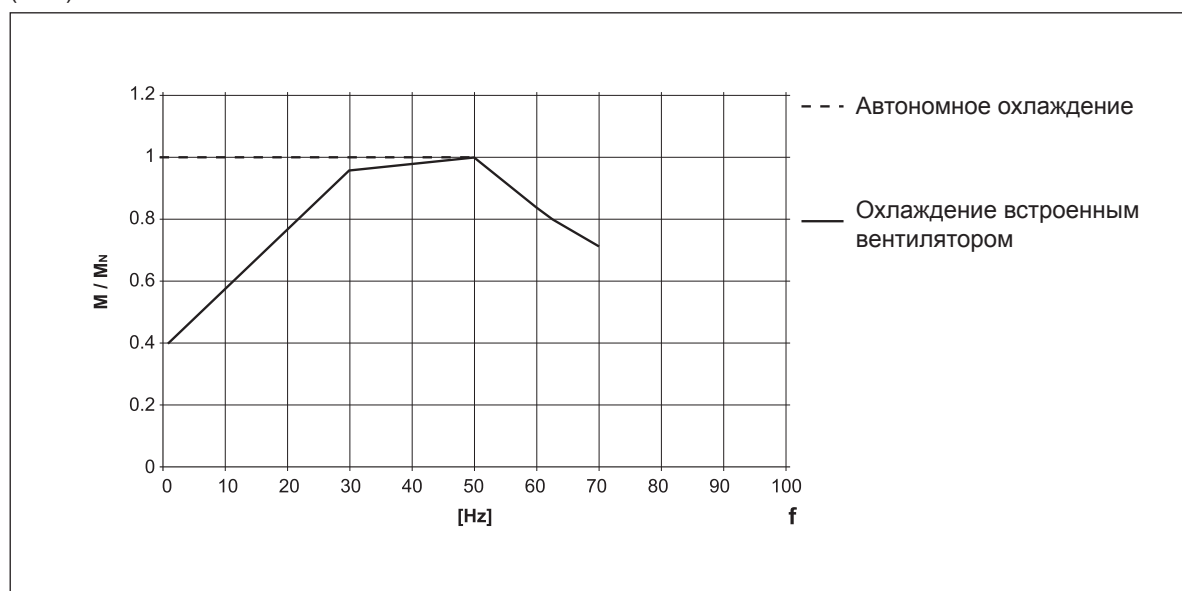
Поскольку работа на частотах ниже 30 Гц приводит к значительному снижению эффективности охлаждения, стандартные двигатели со встроенным вентилятором (IC411) требуют соответствующего снижения крутящего момента либо дооснащения вентилятором с автономным питанием.

При работе на частотах выше основного значения, до достижения максимального напряжения на выходе инвертора двигатель работает в стабильном режиме с уменьшением крутящего момента на валу, приблизительно равному отношению  $(f/f_b)$ .

Поскольку максимальный крутящий момент двигателя уменьшается приблизительно пропорционально  $(f/f_b)^2$ , необходимо постепенное снижение допустимого предела нагрузки.





(F 21)



Механические пределы скорости вращения при работе электродвигателей на частотах, превышающих номинальные, указаны в следующей таблице (F22):

(F 22)

		n [min <sup>-1</sup> ]		
		2p	4p	6p
				
≤ BN 112	M05...M3	5200	4000	3000
BN 132...BN 200L	M4, M5	4500	4000	3000

При работе электродвигателей на скоростях выше номинальной увеличиваются механическая вибрация и шум вентилятора. В таком случае рекомендуется применять ротор, сбалансированный по классу В. А также вентилятор с автономным питанием.

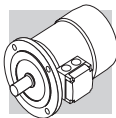
Вентилятор с дистанционным управлением и тормоз (если имеется) должны быть подключены непосредственно к источнику питания.

#### M4.7 Допустимая частота включений за час, Z

В таблице технических характеристик указана максимально допустимая частота включений за час  $Z_0$  с относительной продолжительностью включения 50 %.

Данная величина показывает, сколько запусков в час без нагрузки выдерживает двигатель без превышения температурного предела для класса изоляции F.

В случае когда вал двигателя находится под внешней нагрузкой с потребляемой мощностью  $P_r$ , инертной массой  $J_c$ , и средним начальным нагружающим моментом  $M_L$ , фактическая примерная частота включений вычисляется по формуле:



$$Z = \frac{Z_0 \cdot K_c \cdot K_d}{K_J} \quad (24)$$

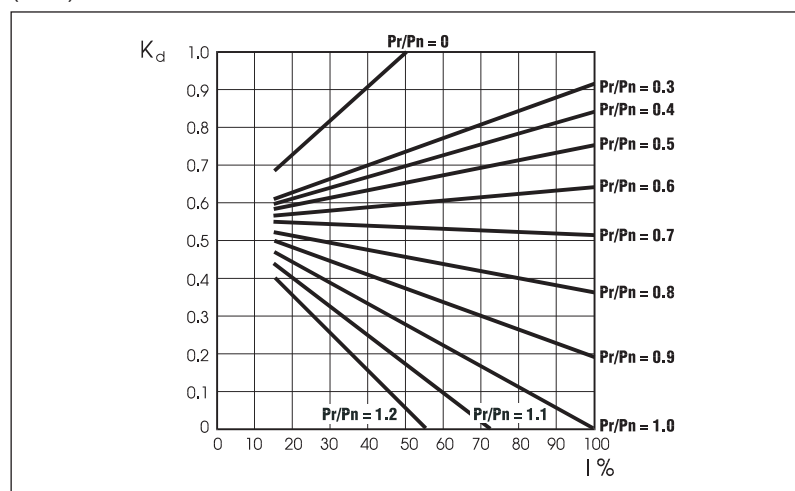
Где:

$$K_J = \frac{J_m + J_c}{J_m} \quad \text{Коэффициент инерции}$$

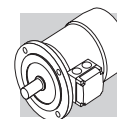
$$K_c = \frac{M_a - M_L}{M_a} \quad \text{коэффициент крутящего момента}$$

$$K_d = \quad \text{Коэффициент нагрузки, см. таблицу ниже.}$$

(F 23)



Если реальная частота включений не превышает рассчитанную таким образом допустимую частоту (Z), необходимо также убедиться, что при данной частоте включения максимальная энергия торможения совместима с теплоемкостью тормоза  $W_{\text{макс}}$ , также приведенной в таблице (F30) и зависящей от количества включений (вкл/ч).

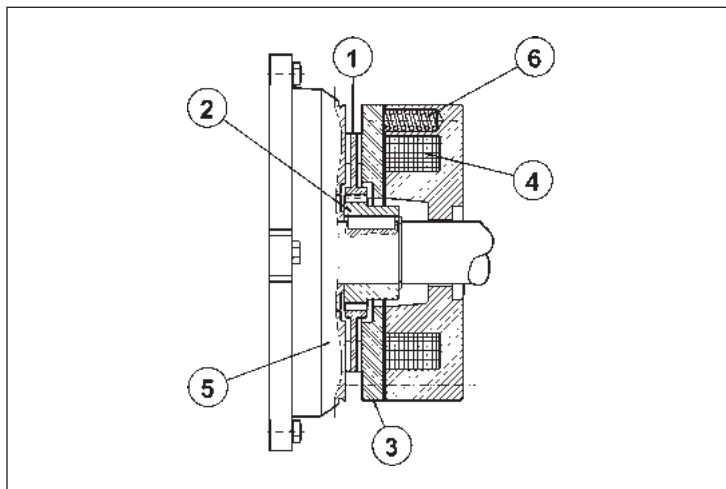


## M5 АСИНХРОННЫЕ ЭЛЕКТРОДВИГАТЕЛИ С ТОРМОЗОМ

### M5.1 Принцип работы

В вариантах исполнения электродвигателей со встроенным тормозом применяются пружинные тормоза постоянного (исполнение FD, AFD-опция) или переменного (исполнения FA, BA) тока. Все варианты конструкции тормоза предусматривают безотказность в работе за счет механического действия посредством пружин в случае сбоя в подаче электропитания.

(F 24)



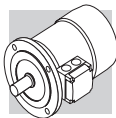
Пояснения:

- ① диск тормоза
- ② ступица диска
- ③ нажимная пластина
- ④ катушка тормоза
- ⑤ задняя крышка корпуса двигателя
- ⑥ тормозные пружины

При прекращении подачи напряжения нажимная пластина прижимается к диску пружинами. При этом диск оказывается зажатым между нажимной пластиной и задней крышкой корпуса двигателя, вследствие чего вращение вала прекращается. При подаче тока на катушку нажимная пластина притягивается к ней магнитным полем, достаточным для преодоления сопротивления пружин, благодаря чему диск, закрепленный на валу двигателя, освобождается.

### M5.2 Наиболее значимые особенности конструкции тормоза

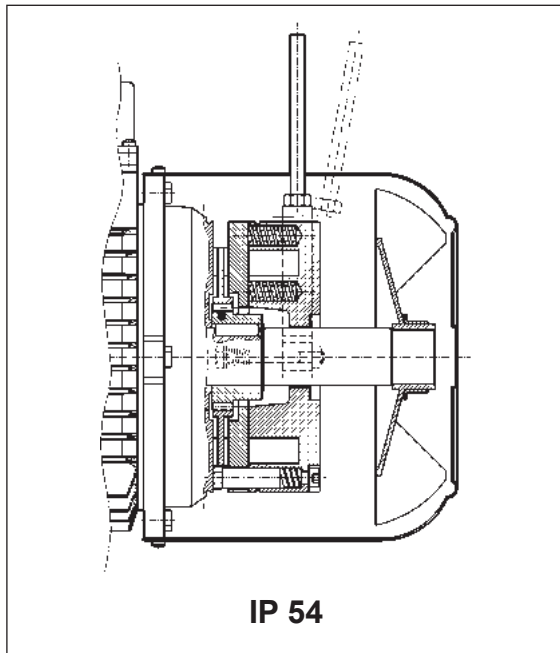
- Высокий тормозной момент (обычно  $M_b \approx 2 M_n$ ), с возможностью регулировки;
- стальной диск с фрикционными накладками с обеих сторон (накладки износостойкие, не содержащие асбеста);
- шестигранник на валу с неприводной стороны для вращения вручную (не применимо к электродвигателям с опциями PS, RC, TC, U1, U2, EN1, EN2, EN3, EN4, EN5, EN6);
- рычаг ручной разблокировки тормоза (опции **R** и **RM** для тормозов VN/M\_FD; опция **R** для тормозов VN/M\_FA);
- ручное механическое освобождение (опция **R** для тормозов VN/M\_AFD);
- антикоррозионная обработка всех поверхностей тормоза;
- класс изоляции F.



## M6 ЭЛЕКТРОДВИГАТЕЛИ С ТОРМОЗОМ ПОСТОЯННОГО ТОКА ТИПА BN\_FD И M\_FD

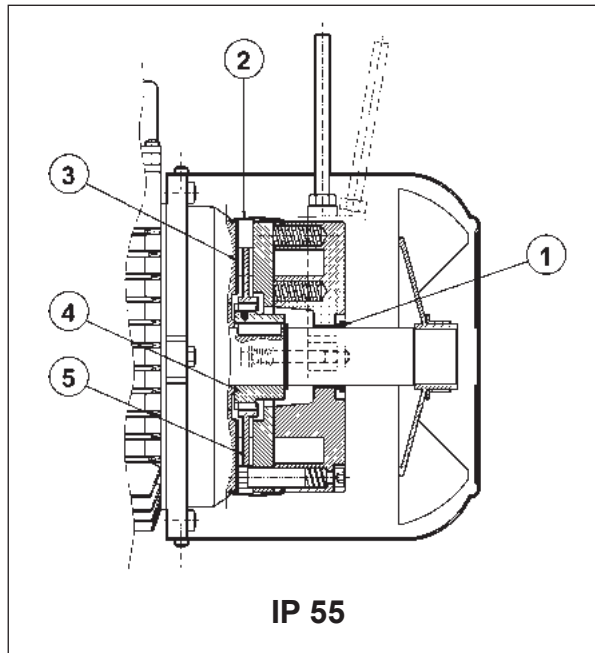
Размеры корпусов: BN 63 ... BN 200L / M05 ... M5

(F 25)



IP 54

(F 26)



IP 55

Электромагнитный тормоз **постоянного тока** с тороидальной катушкой закреплен болтами на корпусе двигателя.

Осевое расположение электромагнита обеспечивается пружинами с предварительным натягом.

Диск тормоза, снабженный antivибрационной пружиной, может перемещаться вдоль оси, посаженный на вал стальной ступицы. Заводская установка тормозного момента указана в таблице технических характеристик соответствующей модели двигателя. Возможна регулировка тормозного момента путем изменения типа и/или количества пружин.

По заказу электродвигатели оборудуются рычагом ручной разблокировки тормоза с автоматическим возвращением в исходное положение (исполнение **R**) или с возможностью фиксации в разблокированном положении (исполнение **RM**).

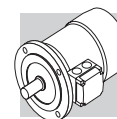
Варианты исполнения системы ручной разблокировки см. в п. «СИСТЕМЫ РАЗБЛОКИРОВКИ ТОРМОЗА». Тормоз FD обладает оптимальными динамическими характеристиками при низком уровне шума. Рабочие характеристики тормоза постоянного тока могут быть скорректированы в соответствии с предъявляемыми конкретными обстоятельствами требованиями путем выбора оптимального варианта выпрямителя/источника питания и схемы подключения.

**Получить информацию по применению электродвигателей в условиях, сопровождающихся подъемом и/или при высоком гашении энергии, можно обратившись в отдел технического обслуживания компании Bonfiglioli**

### M6.1 Степень защиты

Степень защиты в стандартном варианте исполнения - IP54.

Возможно также исполнение электродвигателей с тормозом FD со степенью защиты **IP55**, которое имеет следующие варианты исполнения:



- ① Уплотнительное кольцо на конце вала с неприводной стороны
- ② пылеводозащищенный резиновый кожух
- ③ кольцо из нержавеющей стали между щитком корпуса двигателя и диском тормоза
- ④ ступица диска из нержавеющей стали
- ⑤ тормозной диск из нержавеющей стали

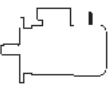

## M6.2 Электропитание тормоза FD

Электропитание катушки тормоза постоянного тока осуществляется через выпрямитель, находящийся внутри соединительной коробки. Подключение выпрямителя к тормозу выполнено при изготовлении.

Во всех односкоростных двигателях выпрямитель подключен к соединительной коробке двигателя.




Стандартные значения напряжения питания выпрямителя  $V_B$  независимо от частоты тока в сети приведены в следующей таблице:

(F 27)

2, 4, 6 P				1 speed	
		BN_FD / M_FD		Подключение тормоза к соединительной коробке источника питания	Автономное питание
		$V_{mot}$ $\pm 10\%$ 3 ~	$V_B$ $\pm 10\%$ 1 ~		
<b>BN 63...BN 132</b>	<b>M05...M4LB</b>	230/400 V – 50 Hz	230 V	Стандартное исполнение	В заказе указать $V_B$ SA или $V_B$ SD
<b>BN 160...BN 200</b>	<b>M4LC...M5</b>	400/690 V – 50 Hz	400 V	Стандартное исполнение	В заказе указать $V_B$ SA или $V_B$ SD

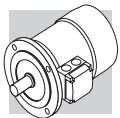
В двухскоростных электродвигателях электропитание тормоза осуществляется через выпрямитель. Напряжение питания  $V_B$  приведено в следующей таблице:

(F 28)

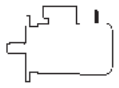
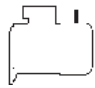
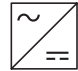
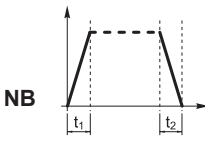
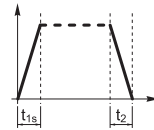
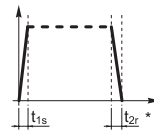
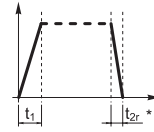
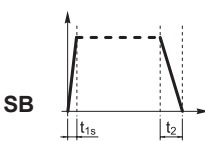
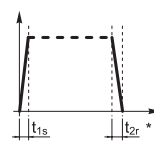
2/4, 2/6, 2/8, 2/12, 4/6, 4/8 P				2 speed	
		BN_FD / M_FD		Подключение тормоза к соединительной коробке источника питания	Автономное электропитание
		$V_{mot}$ $\pm 10\%$ 3 ~	$V_B$ $\pm 10\%$ 1 ~		
<b>BN 63...BN 132</b>	<b>M05...M4LB</b>	400 V – 50 Hz	230 V		В заказе указать $V_B$ SA или $V_B$ SD

Однополупериодный диодный выпрямитель (напряжение постоянного тока  $\approx 0,45$  x напряжение переменного тока ) поставляется в вариантах исполнения **NB**, **SB**, **NBR** и **SBR**, как показано в таблице ниже:





(F 29)

		Тормоз		
			Стандартное исполнение	На заказ
BN 63	M05	FD 02		  
BN 71	M1	FD 03		
		FD 53		
BN 80	M2	FD 04		
BN 90S	—	FD 14		
BN 90L	—	FD 05		
BN 100	M3	FD 15		
—		FD 55		
BN 112	—	FD 06S		
BN 132...160MR	M4	FD 56		
BN 160L - BN 180M	M5	FD 06		
BN 180L - NM 200L	—	FD 07		

(\*)  $t_{2c} < t_{2r} < t_2$

При подаче питания на выпрямитель с электронным управлением возбуждения **SB** происходит перевозбуждение электромагнита, благодаря чему сокращается время разблокировки тормоза. После разблокировки выпрямитель переходит в обычный однополупериодный режим работы.

Применение выпрямителя **SB** необходимо в следующих случаях:

- высокая частота включений в час;
- необходимость сокращения времени разблокировки тормоза;
- высокая тепловая нагрузка на тормоз.

Выпрямители **NBR** или **SBR** предназначены для применения в случаях, когда к скорости разблокировки тормоза предъявляются особо строгие требования.

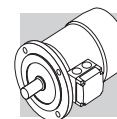
Указанные модификации выпрямителей расширяют возможности моделей **NB** и **SB**, поскольку в их схему входит статический выключатель, который при прекращении подачи электропитания мгновенно обесточивает тормоз.

Благодаря такому устройству обеспечивается сокращение времени разблокировки тормоза при отсутствии дополнительных внешних устройств и подведения дополнительных внешних кабелей.

Оптимальные рабочие характеристики выпрямителей **NBR** и **SBR** достигаются при раздельном электропитании двигателя и тормоза. Варианты напряжения электропитания: 230 В ± 10 %, 400 В ± 10 %, 50/60 Гц.

### M6.3 Технические характеристики тормоза FD

Технические характеристики тормозов постоянного тока FD приведены в таблице ниже.



(F 30)

Тормоз	Тормозной момент $M_b$ [Nm]			Разблокировка		Торможение		$W_{max}$ на 1 торможение			W [MJ]	P [W]
	Количество пружин			$t_1$ [ms]	$t_{1s}$ [ms]	$t_2$ [ms]	$t_{2c}$ [ms]	[ J ]				
	6	4	2					10 s/h	100 s/h	1000 s/h		
FD02	–	3.5	1.75	30	15	80	9	4500	1400	180	15	17
FD03	5	3.5	1.75	50	20	100	12	7000	1900	230	25	24
FD53	7.5	5	2.5	60	30	100	12					
FD04	15	10	5	80	35	140	15	10000	3100	350	30	33
FD14												
FD05	40	26	13	130	65	170	20	18000	4500	500	50	45
FD15	40	26	13	130	65	170	20					
FD55	55	37	18	–	65	170	20					
FD06S	60	40	20	–	80	220	25	20000	4800	550	70	55
FD56	–	75	37	–	90	250	20	29000	7400	800	80	65
FD06		100	50		100	250	20					
FD07	150	100	50	–	120	200	25	40000	9300	1000	130	65
FD08*	250	200	170	–	140	350	30	60000	14000	1500	230	100
FD09**	400	300	200	–	200	450	40	70000	15000	1700	230	120

\* значения тормозного момента, полученные с 9, 7 и 6 пружинами соответственно

$t_1$  = время разблокировки тормоза с однополупериодным выпрямителем  
 $t_{1s}$  = время разблокировки тормоза с перевозбуждающим выпрямителем  
 $t_2$  = время срабатывания тормоза после прекращения подачи питания переменного тока при отдельном электропитании

\*\* значения тормозного момента, полученные с 12, 9 и 6 пружинами соответственно

$t_{2c}$  = время срабатывания тормоза после прекращения подачи питания переменного и постоянного тока – Значения  $t_1$ ,  $t_{1s}$ ,  $t_2$ ,  $t_{2c}$ , приведенные в таблице (F30) указаны для тормоза, отрегулированного на номинальный тормозной момент со средним воздушным зазором и при номинальном напряжении

$W_{max}$  = максимальная энергия на одно торможение

W = энергия торможения между двумя последовательными регулировками зазора

$P_b$  = мощность, потребляемая тормозом при 20 °C

$M_b$  = статический тормозной момент ( $\pm 15\%$ )

s/h = количество включения в час

**Износ тормозной накладки зависит от рабочих условий и условий окружающей среды (температура, влажность, скорость вращения, давление). В связи с этим указанный ресурс может считаться примерным.**

#### M6.4 Подключение тормоза FD

Во всех односкоростных электродвигателях стандартного исполнения выпрямитель подключается к соединительной коробке при сборке электродвигателя на заводе. Для двухскоростных электродвигателей и при автономном электропитании тормоза напряжение питания выпрямителя должно соответствовать номинальному напряжению электропитания тормоза  $V_B$ , указанному на заводской табличке.

**Ввиду индуктивного характера нагрузки в устройствах управления тормозом и выключения электропитания постоянного тока должны применяться контакты класса AC-3 в соответствии со стандартом IEC 60947-4-1.**

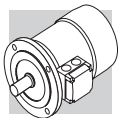


Схема (F31) – электропитание тормоза от выводов питания электродвигателя; прерывание электропитания переменного тока.

Задержка времени остановки  $t_2$  и функция временных постоянных электродвигателя.

Применяется в случае необходимости плавного разгона и плавного торможения.

Схема (F32) – катушка тормоза с автономным электропитанием и прерывание электропитания переменного тока.

Обычное время торможения, работа тормоза не зависит от электродвигателя.

Время остановки  $t_2$  приведено в таблице (F30).

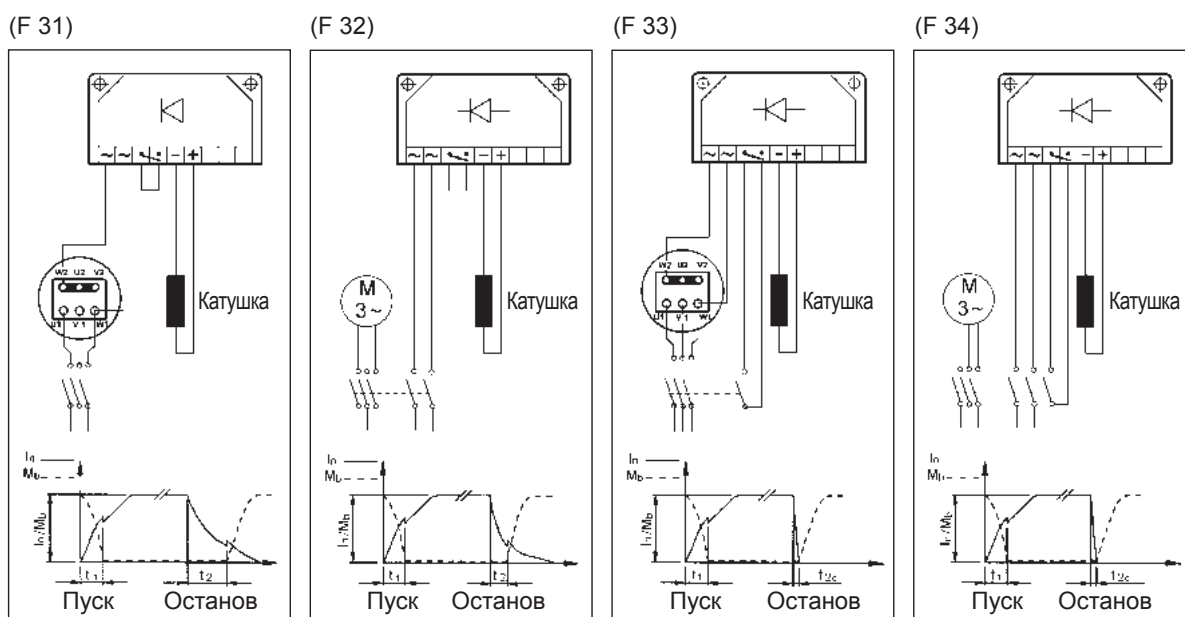
Схема (F33) – электропитание тормоза от выводов питания электродвигателя и прерывание электропитания переменного/постоянного тока.

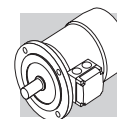
Быстрая остановка, время срабатывания  $t_{2c}$  согласно таблице (F30).

Схема (F34) – катушка тормоза с автономным электропитанием и прерыванием электропитания переменного/постоянного тока.

Время остановки уменьшается на значение  $t_{2c}$ , указанное в таблице (F30).

На схемах (F31) – (F34) показаны схемы стандартных соединений для электродвигателей номинальным напряжением 230/400 В, соединенных звездой, при напряжении электропитания 400 В с тормозом 230 В.

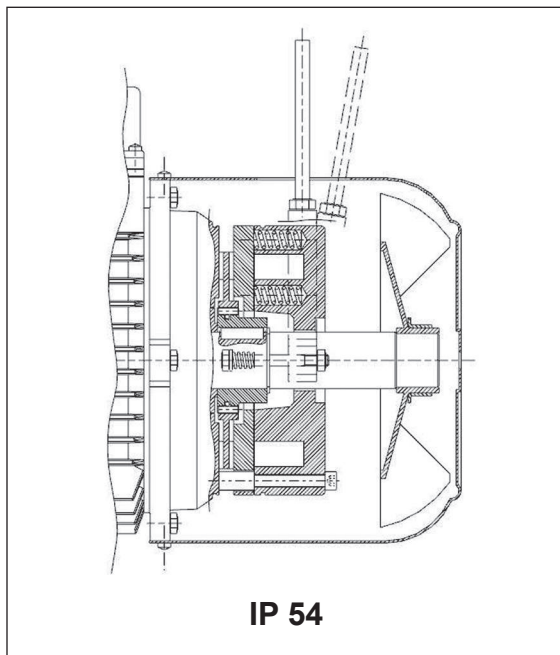




## M7 ЭЛЕКТРОДВИГАТЕЛИ С ТОРМОЗОМ ПОСТОЯННОГО ТОКА ТИПА BN\_AFD И M\_AFD

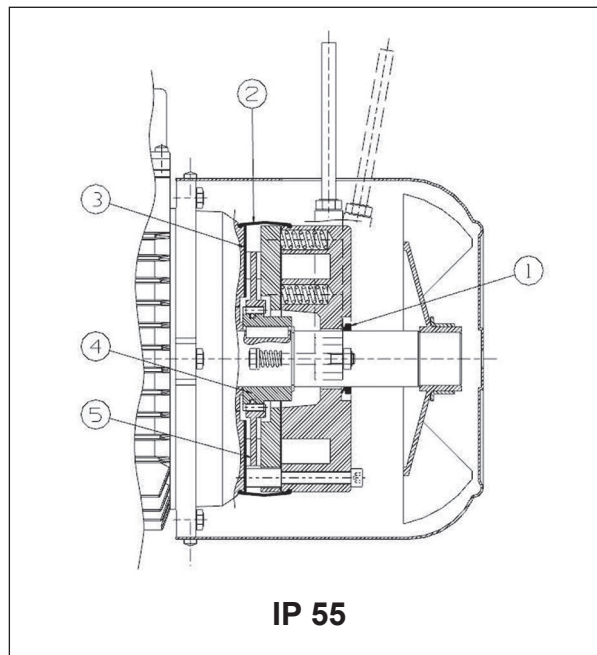
Размеры корпусов: BN 63 ... BN 200L / M05 ... M5

(F 35)



IP 54

(F 36)



IP 55

**Не требуют технического обслуживания вплоть до максимально допустимого износа тормозного диска. Воздушный зазор тормозов AFD установлен на заводе и не требует регулировки.**

Электромагнитный тормоз **постоянного тока** с тороидальной катушкой закреплен болтами на корпусе двигателя.

Диск тормоза, снабженный antivибрационной пружиной, может перемещаться вдоль оси, посаженный на вал стальной ступицы.

Заводская установка тормозного момента указана в таблице технических характеристик соответствующей модели двигателя. Возможна регулировка тормозного момента путем изменения типа и/или количества пружин.

По заказу электродвигатели оборудуются рычагом ручной разблокировки тормоза с автоматическим возвращением в исходное положение (исполнение **R**), варианты исполнения системы ручной разблокировки см. в п. «СИСТЕМЫ РАЗБЛОКИРОВКИ ТОРМОЗА».

Тормоз AFD обладает оптимальными динамическими характеристиками при низком уровне шума. Рабочие характеристики тормоза постоянного тока могут быть скорректированы в соответствии с предъявляемыми конкретными обстоятельствами требованиями путем выбора оптимального варианта выпрямителя/источника питания и схемы подключения.

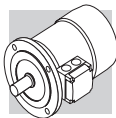
Рекомендуется применять тормоз AFD в условиях, где он используется в качестве стопорного.

**Получить информацию по применению электродвигателей в условиях, сопровождающихся подъемом и/или при высоком гашении энергии, можно обратившись в отдел технического обслуживания компании Bonfiglioli**

### M7.1 Степень защиты

Степень защиты в стандартном варианте исполнения - IP54.

Возможно также исполнение электродвигателей с тормозом FD со степенью защиты **IP55**, которое имеет следующие варианты исполнения:



- ① Уплотнительное кольцо на конце вала с неприводной стороны
- ② пылеводозащищенный резиновый кожух
- ③ кольцо из нержавеющей стали между щитком корпуса двигателя и диском тормоза
- ④ ступица диска из нержавеющей стали
- ⑤ тормозной диск из нержавеющей стали

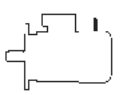

## M7.2 Электропитание тормоза AFD

Электропитание катушки тормоза постоянного тока осуществляется через выпрямитель, находящийся внутри соединительной коробки. Подключение выпрямителя к тормозу выполнено при изготовлении.

Во всех односкоростных двигателях выпрямитель подключен к соединительной коробке двигателя.




Стандартные значения напряжения питания выпрямителя  $V_B$  независимо от частоты тока в сети приведены в следующей таблице:

(F 37)

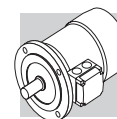
2, 4, 6 P				1 speed	
		BN_AFD / M_AFD		Подключение тормоза к соединительной коробке источника питания	Автономное питание
		$V_{mot}$ $\pm 10\%$ 3 ~	$V_B$ $\pm 10\%$ 1 ~		
BN 63...BN 132	M05...M4LB	230/400 V – 50 Hz	230 V	Стандартное исполнение	В заказе указать $V_B SA$ или $V_B SD$
BN 160MR	M4LC	400/690 V – 50 Hz	400 V	Стандартное исполнение	В заказе указать $V_B SA$ или $V_B SD$

В двухскоростных электродвигателях электропитание тормоза осуществляется через выпрямитель. Напряжение питания  $V_B$  приведено в следующей таблице:

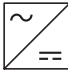


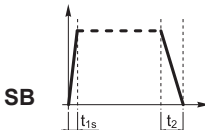
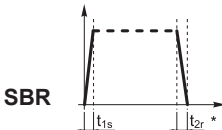
(F 38)

2/4, 2/6, 2/8, 2/12, 4/6, 4/8 P				2 speed	
		BN_AFD / M_AFD		Подключение тормоза к соединительной коробке источника питания	Автономное электропитание
		$V_{mot}$ $\pm 10\%$ 3 ~	$V_B$ $\pm 10\%$ 1 ~		
BN 63...BN 132	M05...M4LB	400 V – 50 Hz	230 V		В заказе указать $V_B SA$ или $V_B SD$

Однополупериодный диодный выпрямитель (напряжение постоянного тока  $\approx 0,45$  x напряжение переменного тока) поставляется в вариантах исполнения **SB** и **SBR**, как показано в таблице ниже:



(F 39)

		Тормоз		
			Стандартное исполнение	На заказ
				
<b>BN 63</b>	<b>M05</b>	<b>AFD 02</b>		
<b>BN 71</b>	<b>M1</b>	<b>AFD 03</b>		
<b>BN 80</b>	<b>M2</b>	<b>AFD 04</b>		
<b>BN 90S</b>	—	<b>AFD 14</b>		
<b>BN 90L</b>	—	<b>AFD 05</b>		
<b>BN 100</b>	<b>M3</b>	<b>AFD 15</b>		
<b>BN 112</b>	—	<b>AFD 06S</b>		
<b>BN 132...160MR</b>	<b>M4</b>	<b>AFD 06</b>		
		<b>AFD 07</b>		

(\*)  $t_{2c} < t_{2r} < t_2$

При подаче питания на выпрямитель с электронным управлением возбуждения **SB** происходит перевозбуждение электромагнита, благодаря чему сокращается время разблокировки тормоза. После разблокировки выпрямитель переходит в обычный однополупериодный режим работы.

Применение выпрямителя **SB** необходимо в следующих случаях:

- высокая частота включений в час;
- необходимость сокращения времени разблокировки тормоза;
- высокая тепловая нагрузка на тормоз.

Выпрямители **SBR** предназначены для применения в случаях, когда к быстрой разблокировке тормоза предъявляются особо строгие требования.

Указанные модификации выпрямителей расширяют возможности моделей **SB**, поскольку в их схему входит статический выключатель, который при прекращении подачи электропитания мгновенно обесточивает тормоз.

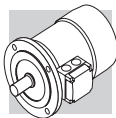
Благодаря такому устройству обеспечивается сокращение времени разблокировки тормоза при отсутствии дополнительных внешних устройств и подведения дополнительных внешних кабелей. Оптимальные рабочие характеристики выпрямителей **SBR** достигаются при раздельном электропитании двигателя и тормоза.

**Доступные варианты исполнений: 230 В переменного тока ±10 %, 400 В переменного тока ±10 %, 50/60 Гц (с автономным электропитанием); 100 В постоянного тока ±10 %, 180 В постоянного тока ±10 % (с опцией SD).**

### M7.3 Технические характеристики тормоза AFD

Технические характеристики тормозов постоянного тока FD приведены в таблице ниже.





(F 40)

Тормоз	Тормозной момент $M_b$ [Nm]			Воздушным зазором		Разблокировка $t_{1s}$ [ms]	Торможение		$W_{max}$ на 1 торможение [ J ]			W [MJ]	P [W]
	Количество пружин			$t_{in}$	$t_{max}$		$t_2$	$t_{2c}$	10 s/h	100 s/h	1000 s/h		
	6	4	2	( $\pm 0.1$ mm)			[ms]	[ms]					
AFD 02	—	3.5	1.8	0.3	0.7	20	110	10	4500	1400	160	40	15
AFD 03	7.5	5	2.5	0.3	0.7	35	140	15	7000	1900	210	60	21
AFD 04	15	10	5	0.4	0.8	55	180	15	11000	3100	350	75	27
AFD 14													
AFD 05	40	26	13	0.4	0.8	85	240	25	18000	4500	500	125	37
AFD 15													
AFD 06S	60	40	20	0.45	0.9	110	280	30	25000	6300	700	175	47
AFD 06	100	75(*) / 62(*)	37	0.45	0.9	130	330	30	29000	7400	800	200	50
AFD 07	150	100	50	0.45	0.95	170	350	30	40000	9300	1000	320	55

\* значения тормозного момента, полученные с 9, 7 и 6 пружинами соответственно  
 $t_{in}$  = начальный зазор с новой тормозной диск  
 $t_{max}$  = Максимальное воздушный зазор, который необходимо заменить тормозной диск

\*\* значения тормозного момента, полученные с 12, 9 и 6 пружинами соответственно  
 $t_{1s}$  = время разблокировки тормоза с перевозбуждающим выпрямителем  
 $t_2$  = время срабатывания тормоза после прекращения подачи питания переменного тока при отдельном электропитании  
 $t_{2c}$  = время срабатывания тормоза после прекращения подачи питания переменного и постоянного тока – Значения  $t_{1s}$ ,  $t_2$ ,  $t_{2c}$ , приведенные в таблице указаны для тормоза, отрегулированного на номинальный тормозной момент со средним воздушным зазором и при номинальном напряжении

$W_{max}$  = максимальная энергия на одно торможение

W = энергия торможения между двумя последовательными регулировками зазора

$P_b$  = мощность, потребляемая тормозом при 20 °C

$M_b$  = статический тормозной момент ( $\pm 15$  %)

s/h = количество включения в час

**Износ тормозной накладки зависит от рабочих условий и условий окружающей среды (температура, влажность, скорость вращения, давление). В связи с этим указанный ресурс может считаться примерным.**

#### M7.4 Подключение тормоза AFD

Во всех односкоростных электродвигателях стандартного исполнения выпрямитель подключается к соединительной коробке при сборке электродвигателя на заводе. Для двухскоростных электродвигателей и при автономном электропитании тормоза напряжение питания выпрямителя должно соответствовать номинальному напряжению электропитания тормоза VB, указанному на заводской табличке.

**Ввиду индуктивного характера нагрузки в устройствах управления тормозом и выключения электропитания постоянного тока должны применяться контакты класса AC-3 в соответствии со стандартом IEC 60947-4-1.**

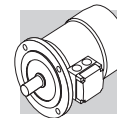


Схема (F41) – электропитание тормоза от выводов питания электродвигателя; прерывание электропитания переменного тока.

Задержка времени остановки  $t_2$  и функция временных постоянных электродвигателя.

Схема (F41) – электропитание тормоза от выводов питания электродвигателя; прерывание электропитания переменного тока.

Задержка времени остановки  $t_2$  и функция временных постоянных электродвигателя.

Применяется в случае необходимости плавного разгона и плавного торможения.

Схема (F42) – катушка тормоза с автономным электропитанием и прерыванием электропитания переменного тока.

Обычное время торможения, работа тормоза не зависит от электродвигателя.

Время остановки  $t_2$  приведено в таблице (F40).

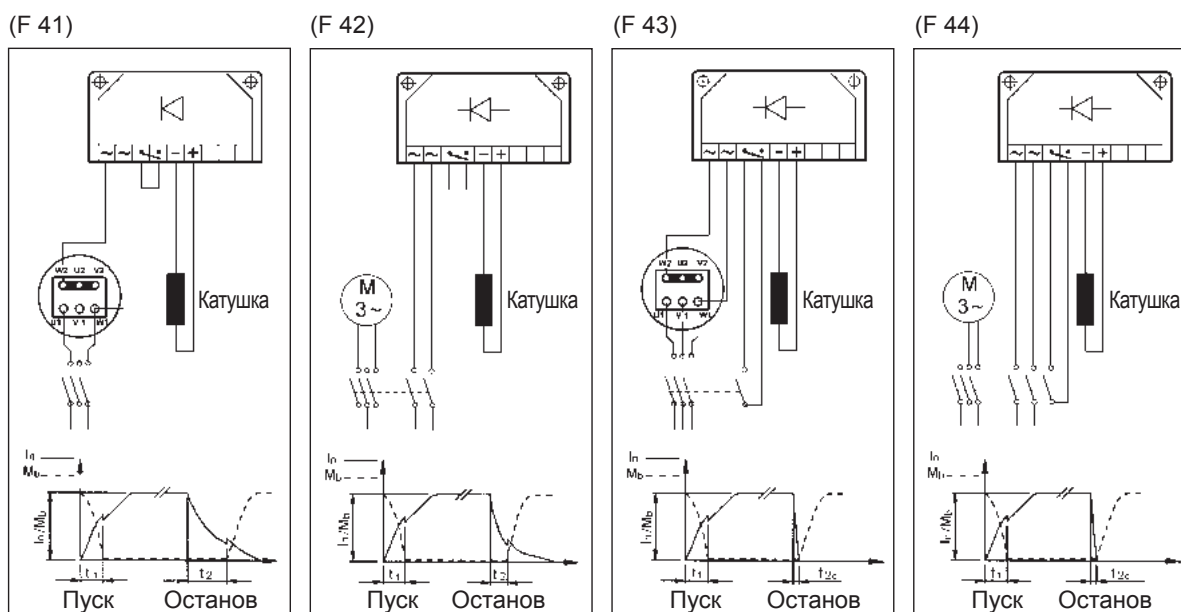
Схема (F43) – электропитание тормоза от выводов питания электродвигателя и прерывание электропитания переменного/постоянного тока.

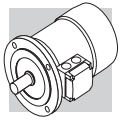
Быстрая остановка, время срабатывания  $t_{2c}$  согласно таблице (F40).

Схема (F44) – катушка тормоза с автономным электропитанием и прерыванием электропитания переменного/постоянного тока.

Время остановки уменьшается на значение  $t_{2c}$  указанное в таблице (F40).

На схемах (F41) – (F44) показаны схемы стандартных соединений для электродвигателей номинальным напряжением 230/400 В, соединенных звездой, при напряжении электропитания 400 В с тормозом 230 В.

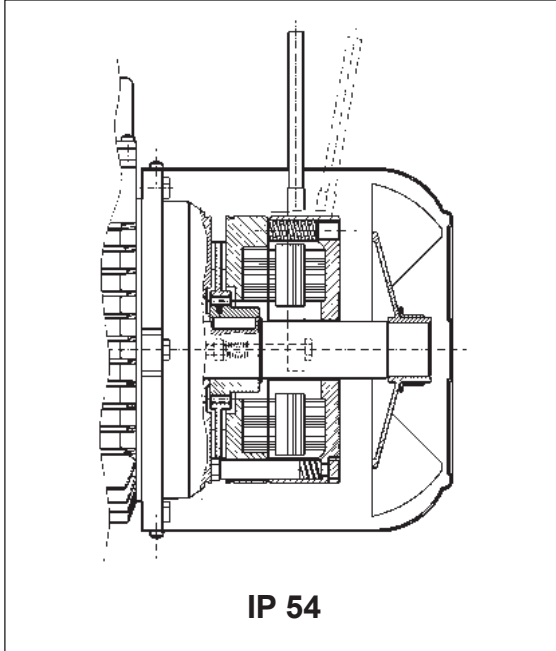




## M8 ЭЛЕКТРОДВИГАТЕЛИ С ТОРМОЗОМ ПОСТОЯННОГО ТОКА ТИПА BN\_FA И M\_FA

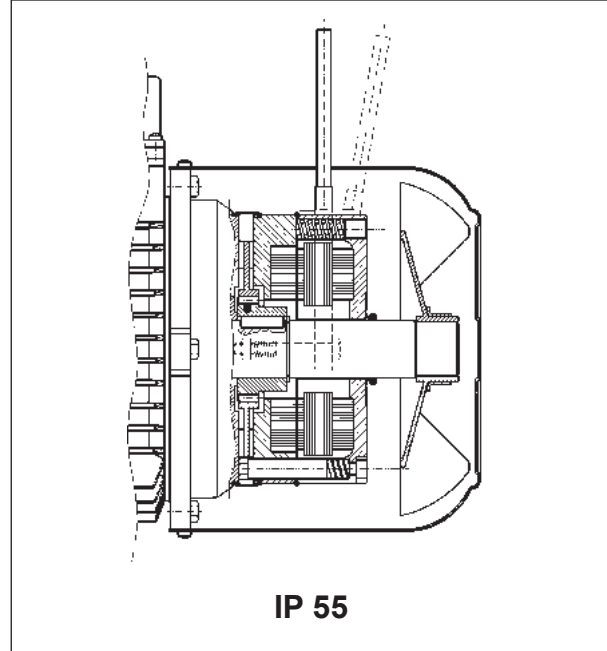
Размеры корпусов: BN 63 ... BN 180M / M05 ... M5

(F 45)



IP 54

(F 46)



IP 55

Электромагнитный тормоз с питанием от трехфазной сети переменного тока закреплен болтами на корпусе двигателя. Осевое расположение электромагнита обеспечивается пружинами с предварительным натягом.

Диск тормоза, снабженный антивибрационной пружиной, может перемещаться вдоль оси, посаженный на вал стальной ступицы.

Заводская установка тормозного момента указана в таблице технических характеристик соответствующей модели двигателя.

Плавная настройка тормозного момента осуществляется винтами регулировки натяга пружин. Диапазон настройки тормозного момента составляет  $30\% M_{b \text{ МАКС}} < M_b < M_{b \text{ МАКС}}$  (где  $M_{b \text{ МАКС}}$  – максимальный тормозной момент, указанный в таблице (F48)).

Благодаря своим высоким динамическим характеристикам тормоз FA идеально подходит для применения в тяжелых условиях эксплуатации, при высокой частоте запусков и остановок, а также при наличии строгих требований к скорости срабатывания.

По заказу электродвигатели оборудуются рычагом ручной разблокировки тормоза с автоматическим возвращением (R). Варианты исполнения системы ручной разблокировки см. в п. «СИСТЕМЫ РАЗБЛОКИРОВКИ ТОРМОЗА».

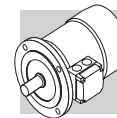
**Получить информацию по применению электродвигателей в условиях, сопровождающихся подъемом и/или при высоком гашении энергии, можно обратившись в отдел технического обслуживания компании Bonfiglioli**

### M8.1 Степень защиты

Степень защиты в стандартном варианте исполнения - IP54.

Возможно также исполнение электродвигателей с тормозом FD со степенью защиты **IP55**, которое имеет следующие варианты исполнения:

- уплотнительное кольцо на конце вала с неприводной стороны; - пылеводозащитный резиновый кожух; - уплотнительное кольцо.



## M8.2 Электропитание тормоза FA

В односкоростных двигателях катушка тормоза напрямую подключена к соединительной коробке двигателя. Следовательно, напряжение питания тормоза равно напряжению питания двигателя. В данном случае напряжение питания тормоза в маркировке двигателя может быть опущено. В двухскоростных электродвигателях и в двигателях с автономным питанием тормоза контакты электропитания тормоза выведены на отдельный щиток с 6 выводами. При этом в обоих случаях указание напряжения питания тормоза в маркировке двигателя обязательно. Стандартные значения напряжения питания тормозов переменного тока для односкоростных и двухскоростных двигателей приведены в следующей таблице:

(F 47)

<b>Односкоростные двигатели</b>	<b>BN 63...BN 132</b>	<b>BN 160...BN 180</b>
	<b>M05...M4LB</b>	<b>M4LC...M5</b>
	230Δ / 400Y V ±10% – 50 Hz	400Δ/ 690Y V ±10% – 50 Hz
	265Δ / 460Y ±10% - 60 Hz	460Y – 60 Hz
<b>Двухскоростные электродвигатели</b> (с автономным питанием тормоза)	<b>BN 63...BN 132</b>	
	<b>M05...M4</b>	
	230Δ / 400Y V ±10% – 50 Hz	
	460Y - 60 Hz	

Если иное не указано, стандартное напряжения электропитания тормоза – 230 В для схемы «треугольник»/400 В для схемы «звезда» – 50 Гц.

По заказу имеются специальные исполнения с напряжением питания в диапазоне 24 ... 690 В, 50–60 Гц.

(F 48)

Тормоз	Тормозной момент $M_b$ [Nm]	Разблокировка $t_1$ [ms]	Торможение $t_2$ [ms]	$W_{max}$ [ J ]			W [MJ]	P [VA]
				10 s/h	100 s/h	1000 s/h		
FA 02	3.5	4	20	4500	1400	180	15	60
FA 03	7.5	4	40	7000	1900	230	25	80
FA 04	15	6	60	10000	3100	350	30	110
FA 14								
FA 05	40	8	90	18000	4500	500	50	250
FA 15								
FA 06S	60	16	120	20000	4800	550	70	470
FA 06	75	16	140	29000	7400	800	80	550
FA 07	150	16	180	40000	9300	1000	130	600
FA 08	250	20	200	60000	14000	1500	230	1200

$M_b$  = максимальный статический тормозной момент ( $\pm 15\%$ )

$t_1$  = время разблокировки тормоза

$t_2$  = время блокировки тормоза

$W_{max}$  = максимальная энергия на одно торможение (теплоемкость тормоза)

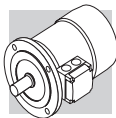
W = энергия торможения между двумя последовательными регулировками зазора

$P_b$  = мощность, потребляемая тормозом при 20° (50 Гц)

s/h = количество включений в час

### ПРИМЕЧАНИЕ

Значения  $t_1$  и  $t_2$ , приведенные в таблице, указаны для тормоза, отрегулированного на номинальный тормозной момент со средним воздушным зазором и при номинальном напряжении.



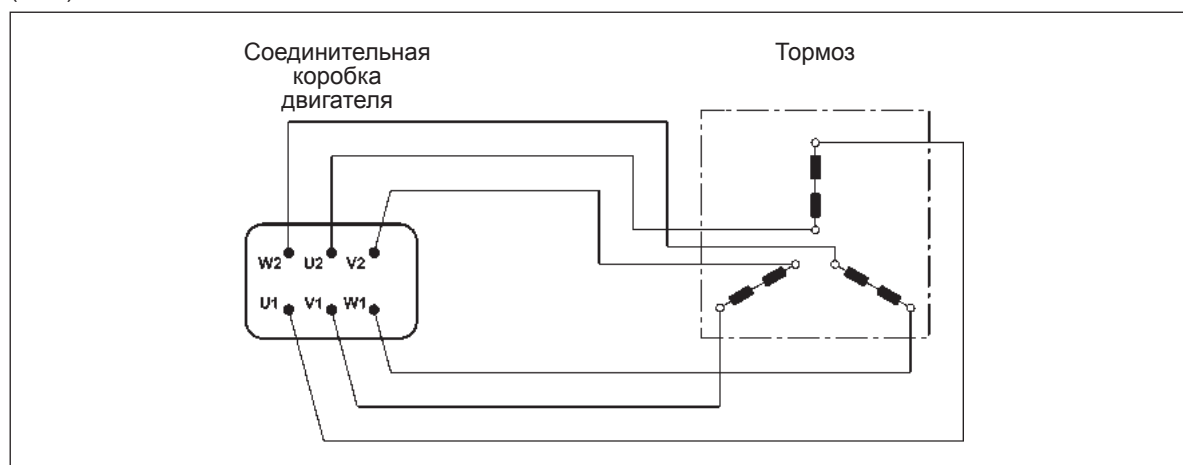
### M8.3 Технические характеристики тормоза FA

Износ тормозной накладки зависит от рабочих условий и условий окружающей среды (температура, влажность, скорость вращения, давление). В связи с этим указанный ресурс может считаться примерным.

### M8.4 Подключение тормоза FA

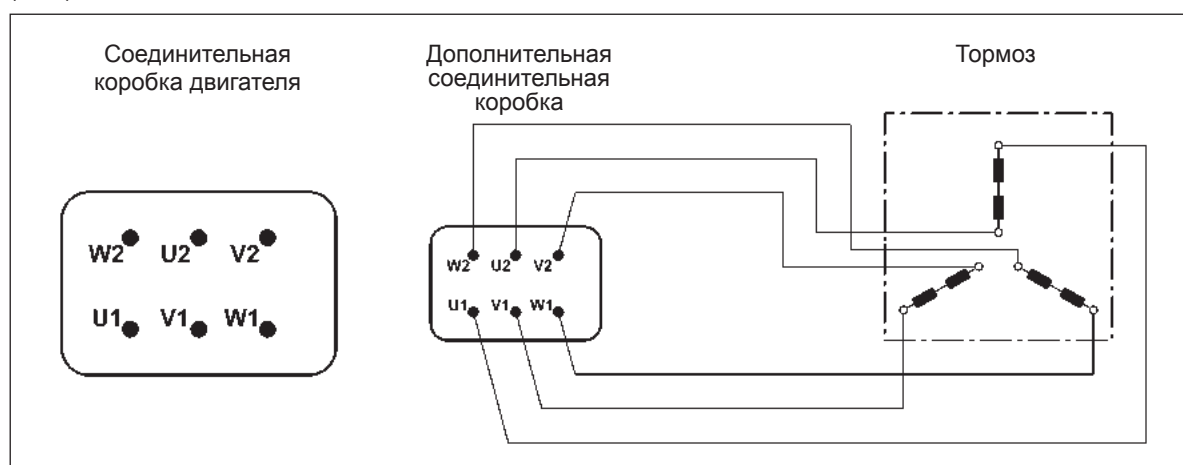
Подключение тормоза к контактам в соединительной коробке двигателя при прямом подсоединении питания тормоза к электропитанию двигателя показано на схеме (F49):

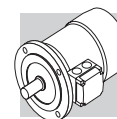
(F 49)



Двухскоростные и изготавливаемые по специальным заказам односкоростные электродвигатели с автономным питанием имеют в соединительной коробке дополнительный шестиконтактный выводной щиток электропитания тормоза. Электродвигатели таких модификаций оснащаются соединительными коробками большего размера. См. схему (F50):

(F 50)

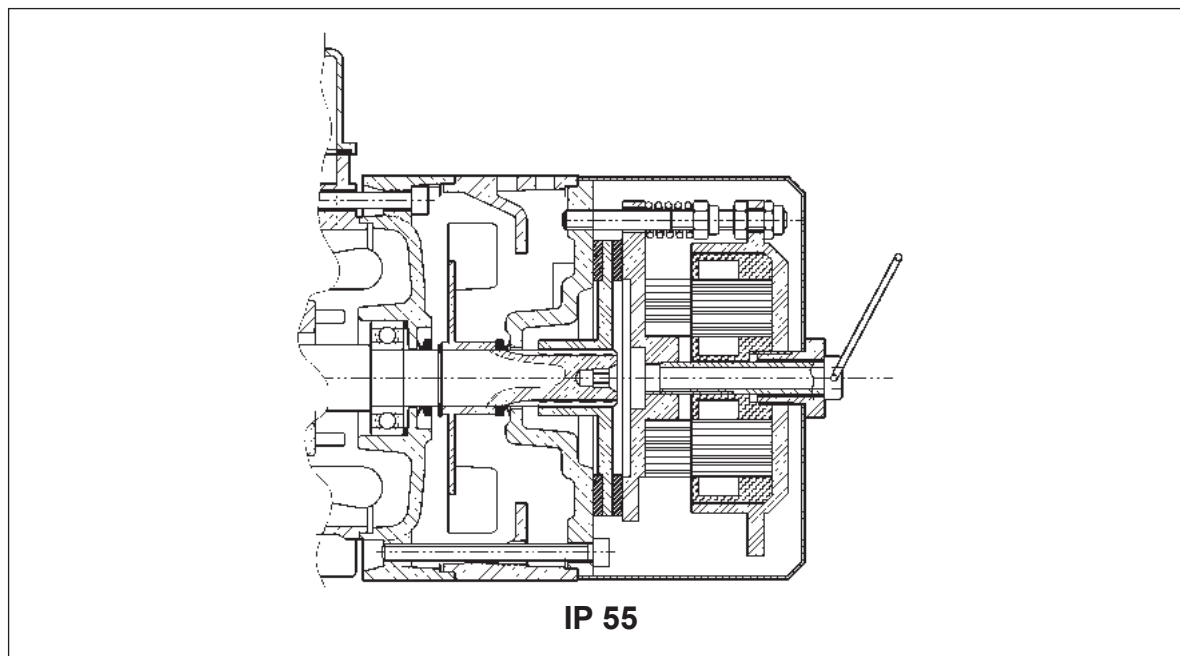




## M9 ЭЛЕКТРОДВИГАТЕЛИ С ТОРМОЗОМ ПЕРЕМЕННОГО ТОКА ТИПА ВN\_ВА

Размеры корпусов: ВN 63 ... ВN 132М

(F 51)



Электромагнитный тормоз с питанием от трехфазной сети **переменного тока** закреплен болтами на корпусе двигателя.

Стальной диск тормоза перемещается по шлицам вдоль оси шлицевого вала (на двигателях размера 244 применяется диск со стальной ступицей, посаженной на вал).

При сборке производится регулировка тормоза на максимальное значение тормозного момента. Плавная настройка тормозного момента осуществляется винтами регулировки натяга пружин.

Диапазон настройки тормозного момента составляет  $30 \% M_{b \text{ МАКС}} < M_b < M_{b \text{ МАКС}}$  (где  $M_{b \text{ МАКС}}$  – максимальный тормозной момент, указанный в таблице (F53)). В стандартном исполнении электродвигатели оборудуются винтом ручной разблокировки тормоза. Винт может быть зафиксирован в положении разблокировки для свободного вращения вала двигателя.

По окончании работ, требующих разблокировки, в целях обеспечения нормальной работы тормоза винт необходимо удалить.

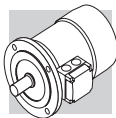
Благодаря своим высоким динамическим характеристикам, прочности конструкции и повышенной энергии торможения тормоз ВА идеально подходит для применения в тяжелых условиях эксплуатации, при высокой частоте запусков и остановов, а также при наличии особо строгих требований к скорости срабатывания.

**Получить информацию по применению электродвигателей в условиях, сопровождающихся подъемом и/или при высоком гашении энергии, можно обратившись в отдел технического обслуживания компании Bonfiglioli**

### M9.1 Степень защиты

Степень защиты для всех электродвигателей – IP55.





## М9.2 Электропитание тормоза

В односкоростных двигателях катушка тормоза напрямую подключена к соединительной коробке двигателя. Следовательно, напряжение питания тормоза равно напряжению питания двигателя. В данном случае напряжение питания тормоза в маркировке двигателя может быть опущено.

В двухскоростных электродвигателях и в двигателях с автономным питанием тормоза контакты электропитания тормоза выведены на отдельный щиток с 6 выводами. При этом в обоих случаях указание напряжения питания тормоза в маркировке двигателя обязательно.

Стандартные значения напряжения питания тормозов переменного тока для односкоростных и двухскоростных двигателей приведены в следующей таблице:

(F 52)

Односкоростной двигатель	BN 63 ... BN 132	
	230Δ / 400Y V ±10% – 50 Hz	265Δ / 460Y ±10% - 60 Hz
Двухскоростные двигатели (с отдельным питанием тормоза)	BN 63 ... BN 132	
	230Δ / 400Y V ±10% – 50 Hz	460Y - 60 Hz

Если иное не указано, стандартное напряжения электропитания тормоза для схемы «треугольник» 230 В для схемы «звезда» 400 В – 50 Гц.

По заказу имеются специальные исполнения с напряжением питания в диапазоне 24 ... 690 В, 50–60 Гц.

## М9.3 Технические характеристики тормоза ВА

Технические характеристики тормозов переменного тока ВА приведены в таблице ниже.

(F 53)

Тормоз	Тормозной момент $M_b$ [Nm]	Разблокировка $t_1$ [ms]	Торможение $t_2$ [ms]	$W_{max}$ [ J ]			W [MJ]	$P_b$ [VA]
				10 s/h	100 s/h	1000 s/h		
ВА 60	5	5	20	4000	1500	180	30	60
ВА 70	8	6	25	7000	2700	300	60	75
ВА 80	18	6	25	10000	3100	350	80	110
ВА 90	35	8	35	13000	3600	400	88	185
ВА 100	50	8	35	18000	4500	500	112	225
ВА 110	75	8	35	28000	6800	750	132	270
ВА 140	150	15	60	60000	14000	1500	240	530

$M_b$  = максимальный статический тормозной момент ( $\pm 15\%$ )

$t_1$  = время разблокировки тормоза

$t_2$  = время блокировки тормоза

$W_{max}$  = максимальная энергия на одно торможение (теплоемкость тормоза)

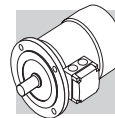
W = энергия торможения между двумя последовательными регулировками зазора

$P_b$  = мощность, потребляемая тормозом при 20° (50 Гц)

s/h = количество включений в час

### ПРИМЕЧАНИЕ

Значения  $t_1$  и  $t_2$ , приведенные в таблице, указаны для тормоза, отрегулированного на номинальный тормозной момент со средним воздушным зазором и при номинальном напряжении.

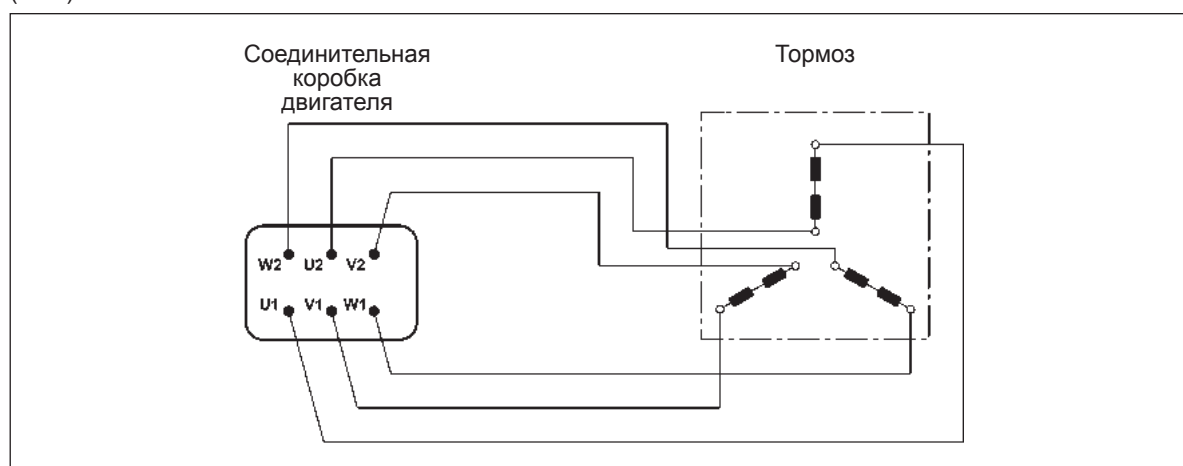


Износ тормозной накладки зависит от рабочих условий и условий окружающей среды (температура, влажность, скорость вращения, давление). В связи с этим указанный ресурс может считаться примерным.

#### M9.4 Подключение тормоза ВА

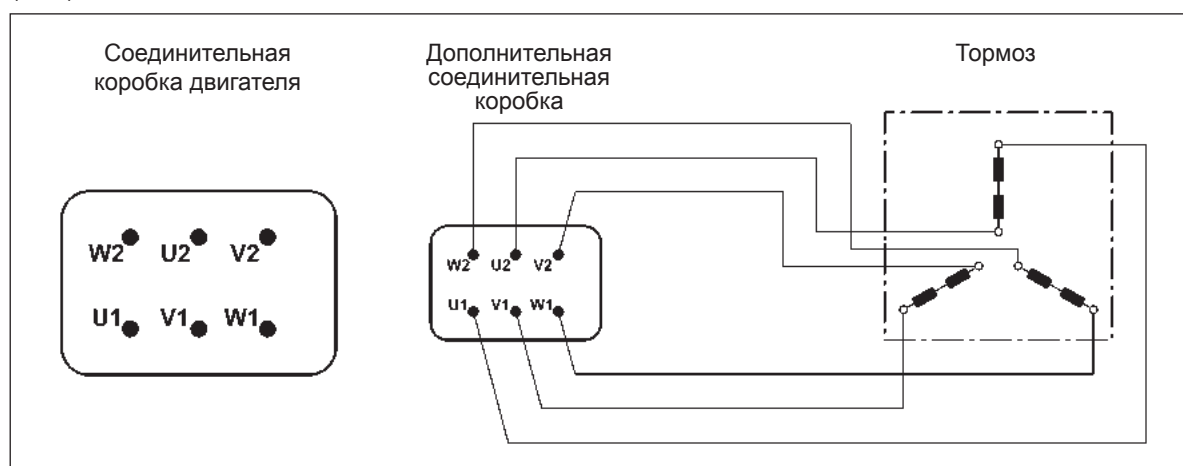
Подключение тормоза к контактам в соединительной коробке двигателя при прямом соединении питания тормоза к электропитанию двигателя показано на схеме (F54):

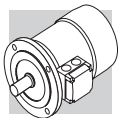
(F 54)



Двухскоростные и изготавливаемые по специальным заказам односкоростные электродвигатели с автономным питанием имеют в соединительной коробке дополнительный шести-контактный выводной щиток электропитания тормоза. Электродвигатели таких модификаций оснащаются соединительными коробками большего размера. См. схему (F55):

(F 55)



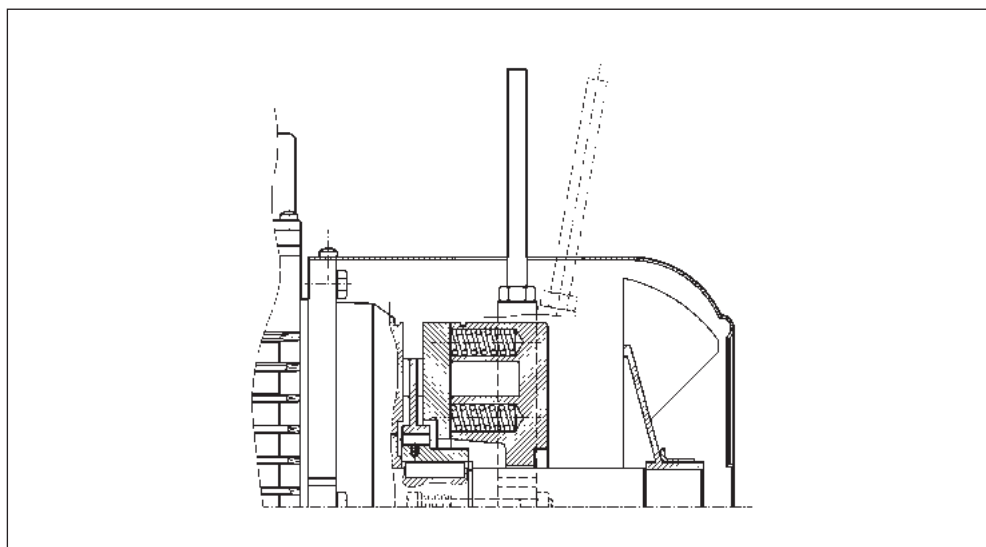


## M10 СИСТЕМА РАЗБЛОКИРОВКИ ТОРМОЗА

Пружинные тормоза типа FD, AFD и FA по заказу оборудуются устройствами ручной разблокировки. Данные устройства используются для разблокировки тормоза электродвигателя вручную при проведении операций по обслуживанию и ремонту машин и механизмов, приводимых данным электродвигателем.

(F 56)

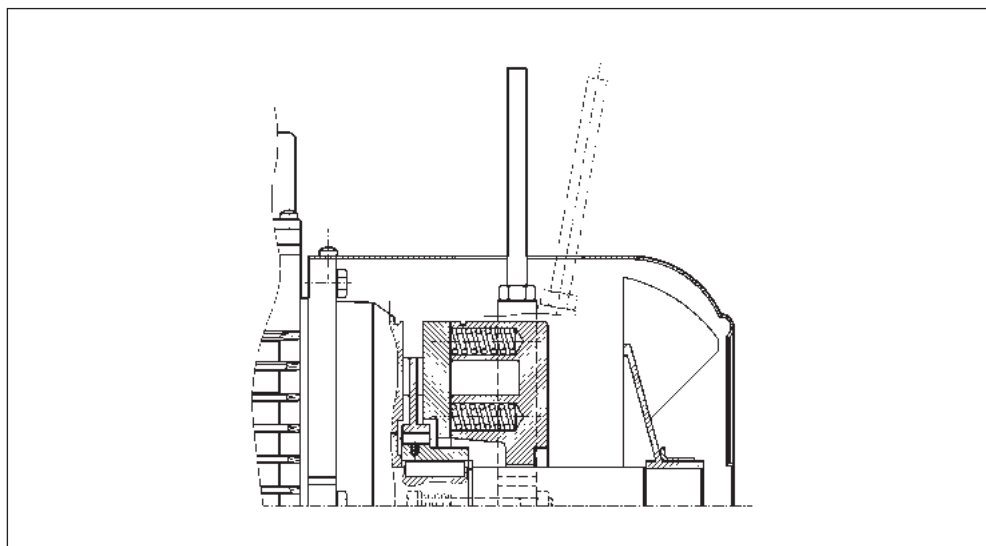
R



Рычаг возвращается в исходное положение возвратной пружиной.

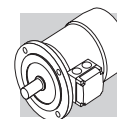
(F 57)

RM

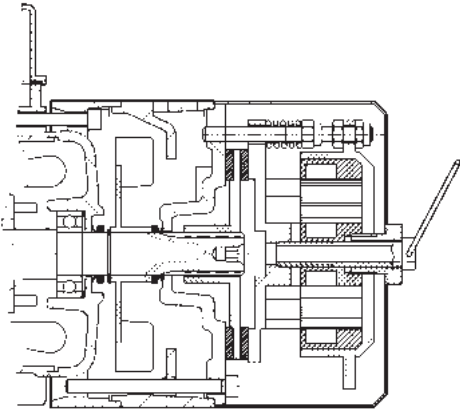


На электродвигателях BN\_FD в исполнении RM рычаг ручной разблокировки тормоза фиксируется в положении «разблокировано» путем завинчивания рычага до его зацепления за выступ корпуса тормоза.

В ассортименте имеются различные системы разблокировки тормоза, предназначенные для различных типов двигателей, см. таблицу ниже:



(F 58)

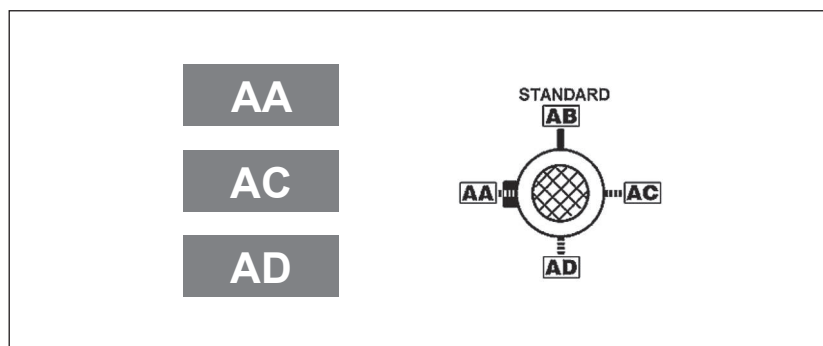
	R	RM
BN_FD	BN 63...BN 200	2p 63A2 ≤ H ≤ 132M2 4p 63A4 ≤ H ≤ 132MA4 6p 63A6 ≤ H ≤ 132MA6
BN_AFD	BN 63...BN 160MR	⊖
M_FD	M 05...M 5	M 05...M 4LA
M_AFD	M 05...M 4LC	⊖
BN_FA	BN 63...BN 180M	⊖
M_FA	M 05...M 5	
BN_BA	 <p>поставляется в стандартной</p>	

### M10.1 Расположение рычага разблокировки

Если иное не указано, в стандартном исполнении модификаций **R** и **RM** рычаг ручной разблокировки тормоза расположен под углом 90° по часовой стрелке к соединительной коробке (расположение, обозначенное на приведенной ниже схеме буквами **[AB]**).

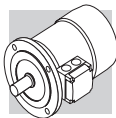
По специальному заказу возможно также исполнение данных модификаций с иным расположением рычага разблокировки в позициях **[AA]**, **[AC]** и **[AD]**.

(F 59)



### M10.2 Маховик плавного разгона (F1)

Характеристики веса и инерции маховика приведены в таблице ниже (опция F1). Общие размеры двигателей с маховиком остаются без изменений.



(F 60)

Характеристики маховика для двигателей BN_FD, BN_AFD, M_FD, M_AFD			
		Вес маховика [Kg]	Инерция маховика [Kgm <sup>2</sup> ]
<b>BN 63</b>	<b>M05</b>	0.69	0.00063
<b>BN 71</b>	<b>M1</b>	1.13	0.00135
<b>BN 80</b>	<b>M2</b>	1.67	0.00270
<b>BN 90 S - BN 90 L</b>	–	2.51	0.00530
<b>BN 100</b>	<b>M3</b>	3.48	0.00840
<b>BN 112</b>	–	4.82	0.01483
<b>BN 132 S - BN 132 M</b>	<b>M4</b>	6.19	0.02580

## M11 ОПЦИИ

### M11.1 Устройства термозащиты

Для дополнительной защиты обмоток от перегрева, вызванного недостаточной вентиляцией или работой с частыми запусками и остановками, стандартная термомагнитная система автоматического отключения может быть дополнена термисторами или термостатами. Такая дополнительная защита особенно необходима для двигателей с сервоventilацией (IC416).

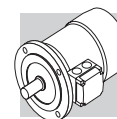
### M11.2 Термисторы

## E3

Термистором называется полупроводниковое устройство с быстро изменяющимся электрическим сопротивлением при достижении температуры срабатывания (150 °C). Варианты зависимости  $R = f(T)$  определены стандартами DIN 44081, IEC 34-11. Обычно используются термисторы положительного температурного коэффициента (также известные как PTC с «холодным проводником»). Термисторы не могут напрямую действовать на реле управления и подключаются через специальное устройство отключения. Защищенные таким образом контакты трех последовательно соединенных термисторов PTC выводятся на дополнительный выводной щиток электродвигателя.

## K1

Конструктивные характеристики PTC термисторов данной подгруппы позволяют использовать их в качестве датчиков положительного температурного коэффициента с изменяемым сопротивлением. Рабочий температурный диапазон: 0 °C – +260 °C. Термисторы не могут напрямую действовать на реле управления и подключаются через специальное устройство отключения. Клеммы (поляризованные) для 1 x КТУ 84-130 предусмотрены на отдельной клеммной колодке.



### M11.3 Биметаллические предохранители

#### D3

Биметаллический предохранитель состоит из биметаллического диска, помещенного в корпус. При достижении температуры срабатывания (150 °С) диск размыкает электрическую цепь. При снижении температуры диск возвращается в исходное положение, снова замыкая электрическую цепь.

Обычно используются 3 последовательно соединенных предохранителя с нормально замкнутыми контактами. Клеммы расположены на отдельной клеммной колодке.

### M11.4 Штепсельный разъем

#### CON

Предусмотрено три типа разъемов (CON 1, CON 2, CON 3), которые могут быть смонтированы в двух различных положениях: с правой стороны крышки соединительной коробки (C1D, C2D, C3D); с левой стороны крышки соединительной коробки (C1S, C2S, C3S). Опция CON доступна для односкоростных электродвигателей типа BN и M (2, 4, 6, 8 полюсов) и недоступна для двухскоростных электродвигателей. Более подробную информацию о размерах электродвигателей, для которых доступна данная опция, см. в таблице ниже.

Разъемы CON 1/CON 2 доступны для электродвигателей типа BN и M без тормоза и BN и M с тормозом постоянного тока типа FD или AFD с размерами корпуса, указанными ниже.

**Вилочная часть разъема (со штырями) монтируется на электродвигателе, гнездовой разъем не предусмотрен. При наличии опции CON обмотка подсоединена по схеме «звезда».**

При наличии опции U1 «принудительная вентиляция» подключение электропитания блока вентилятора осуществляется через отдельную соединительную коробку, смонтированную на крышке вентилятора.

При наличии опций EN1 ... EN6 подключение датчика обратной связи выполняется через кабель, не подключенный к штепсельному разъему электродвигателя. Опция CON недоступна для электродвигателей с тормозом переменного тока типа FA или BA.

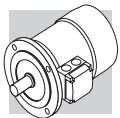
Опция CON недоступна при выборе хотя бы одной из следующих опций: U2, CUS, IC.

#### Технические характеристики

(F 61)

Дополнительные опции	CON 1
Размер двигателя	BN63...BN112 / M05...M3
Вид коннектора	
Тип коннектора	Harting Han 10ES
Корпус	Han EMC 10BC 2 рычагами
Количество выводных штырей - номинальный ток	10 x 16A
Напряжение	500 Vac
Присоединение контакта	Резьбовые выводные штыри





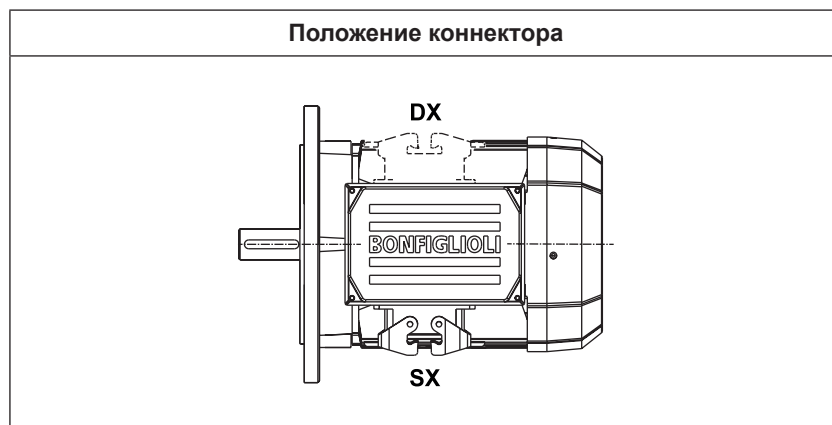
(F 62)

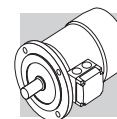
Дополнительные опции	CON 2
Размер двигателя	BN63...BN160MR / M05...M4LC
Вид коннектора	
Тип коннектора	Harting Han Modular
Корпус	Han EMC 10BC 2 рычагами
Модульное исполнение	Модуль C + свободный модуль+ Модуль E
Количество выводных штырей - номинальный ток	3 x 36A / 6 x 16A
Напряжение	500 Vac
Присоединение контакта	Обжимные контакты

(F 63)

Дополнительные опции	CON 3
Размер двигателя	BN63...BN160MR / M05...M4LC
Вид коннектора	
Тип коннектора	Harting Han Modular
Корпус	Han EMC 10B C 2 рычагами
Модульное исполнение	Модуль C + Модуль E + Модуль E
Количество выводных штырей - номинальный ток	3 x 36A / 6 + 6 x 16A
Напряжение	500 Vac
Присоединение контакта	Обжимные контакты

(F 64)





(F 65)

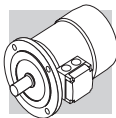
Двигатели без указания размера тормоза						
		AD (mm)	AF (mm)	AH (mm)	LL (mm)	V(*) (mm)
<b>BN63</b>	<b>M05</b>	136	110	45	165	4.5
<b>BN71</b>	<b>M1</b>	149	110	45	165	15.5
<b>BN80</b>	<b>M2</b>	160	110	45	165	16.5
<b>BN90</b>	—	162	110	45	165	31.5
<b>BN100</b>	<b>M3</b>	171	110	45	165	37.5
<b>BN112</b>	—	186	110	45	165	39
<b>BN132</b>	<b>M4</b>	210	140	45	188	45.5
<b>BN160MR</b>	—	210	140	45	188	161

(\*) Размеры действительны только для двигателей исполнения BE.

(F 66)

Двигатели без указания размера тормоза						
		AD (mm)	AF (mm)	AH (mm)	LL (mm)	V(*) (mm)
<b>BN63</b>	<b>M05</b>	136	110	45	165	4.5
<b>BN71</b>	<b>M1</b>	149	110	45	165	1.5
<b>BN80</b>	<b>M2</b>	160	110	45	165	18.5
<b>BN90</b>	—	162	110	45	165	39.5
<b>BN100</b>	<b>M3</b>	171	110	45	165	63.5
<b>BN112</b>	—	186	110	45	165	75
<b>BN132</b>	<b>M4</b>	210	140	45	188	122
<b>BN160MR</b>	—	210	140	45	188	161

(\*) Размеры действительны только для двигателей исполнения BE.

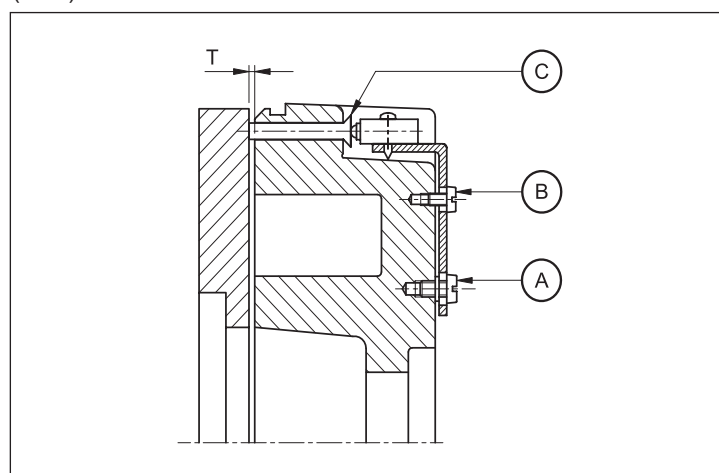


## М11.5 Управлением работой тормоза

### MSW

Может быть предусмотрен миниатюрный выключатель для получения сигнала о притяжении/ высвобождении опорного диска либо для отклика при достижении максимального значения воздушного зазора. **Опция MSW доступна для тормозов FD03 ... FD09 и AFD03 ... AFD07.** В миниатюрном выключателе предусмотрены три подводящих провода (НЗ, НО, СОМ). Основные компоненты тормоза, оснащенного миниатюрным выключателем, приведены на рисунке ниже.

(F 67)



- A: Крепежные винты пластины
- B: Регулировочные винты
- C: Штырь контрольного вывода привода

## М11.6 Дополнительные кабельные входы для электродвигателей с тормозом

### IC

В крышке соединительной коробки электродвигателей с тормозом в типа BN63 ... BN160MR/ M05 ... M4 предусмотрены два дополнительных кабельных входа M16 x 1,5 (один кабельный ввод на каждой стороне).

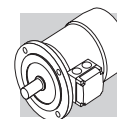
В соединительной коробке электродвигателей с тормозом типа BN160 ... BN200/M5 предусмотрен один дополнительный кабельный вход M16 x 1,5, расположенный рядом с кабельным входом для тормоза.

## М11.7 Противоконденсатные нагреватели

### H1

При необходимости эксплуатации электродвигателя в условиях высокой влажности или значительных перепадах температур возможно оснащение двигателя протиконденсатными нагревателями.

Питание нагревателя – переменного тока однофазное, выводы размещаются на дополнительной клеммной колодке внутри основной соединительной коробки. Данные о потребляемой мощности приведены в таблице ниже:



(F 68)

		H1
		1~ 230V ± 10% P [W]
BN 56...BN 80	M0...M2	10
BN 90...BN 160MR	M3 - M4	25
BN 160M...BN 180M	M5	50
BN 180L...BN 200L	—	50

### Внимание!

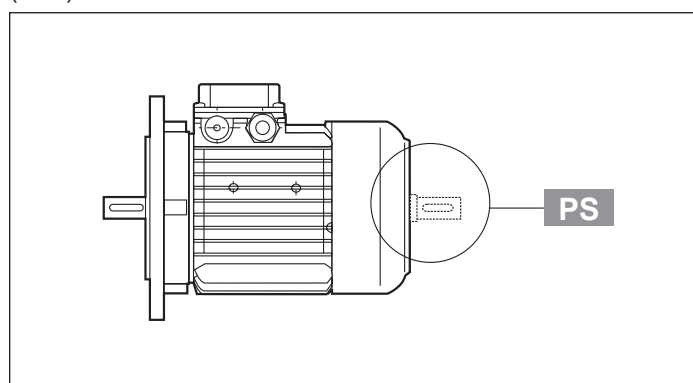
Во время работы электродвигателя питание противоконденсатного нагревателя должно быть отключено.

## M11.8 Двусторонний вал

**PS**

Данная опция несовместима с вариантами исполнения RC, TC, U1, U2, EN1, EN2, EN3, EN4, EN5, EN6, а также неприменима к электродвигателям, оснащенным тормозом BA. Размеры вала см. в таблице размеров электродвигателей.

(F 69)



## M11.9 Стопор обратного хода

**AL**

**AR**

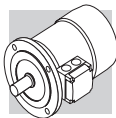
Электродвигатели со стопором обратного хода предназначены для применения в устройствах, где недопустимо вращение валов в обратном направлении (устройством оборудуются только двигатели серии M).

Не препятствуя вращению вала в требуемом направлении, устройство мгновенно срабатывает в случае отключения электропитания, предотвращая вращение вала в обратном направлении.

Устройство смазывается специальной консистентной смазкой на весь период эксплуатации. При заказе необходимо указать требуемое направление вращения вала – AL (левое) или AR (правое). Не допускается применение устройства в целях предотвращения обратного хода вала, вызванного неправильным подключением.

В таблице (F70) приведены значения номинального и максимального моментов блокировки стопоров обратного хода.

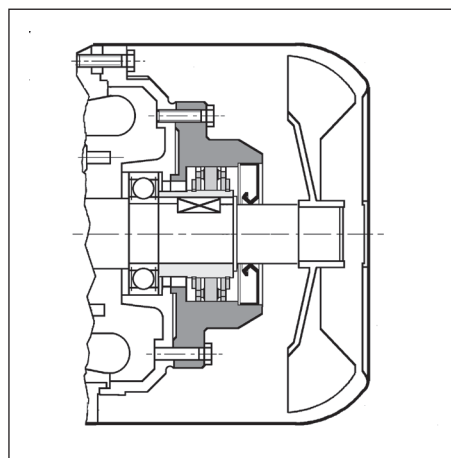
Схема устройства показана на рисунке (F71). Общие размеры двигателя, оборудованного устройством, аналогичны размерам соответствующего двигателя с тормозом. Направление свободного вращения описано в п. «ВАРИАНТЫ ИСПОЛНЕНИЯ ЭЛЕКТРОДВИГАТЕЛЯ» в разделах, специально посвященных редукторам.



(F 70)

	Номинальный момент блокировки [Nm]	Максимальный момент блокировки [Nm]	Скорость разблокировки [min <sup>-1</sup> ]
<b>M1</b>	6	10	750
<b>M2</b>	16	27	650
<b>M3</b>	54	92	520
<b>M4</b>	110	205	430

(F 71)



### M11.10 Охлаждение

Охлаждение электродвигателей осуществляется методом внешней вентиляции (IC 411 в соответствии со стандартом CEI EN 60034-6) посредством пластикового радиального вентилятора, работающего при любом направлении вращения.

В целях создания необходимых условий для беспрепятственной циркуляции воздуха при установке электродвигателя следует обеспечить некоторое удаление вентилятора от ближайшей стены, что также упрощает операции по текущему обслуживанию электродвигателя и тормоза.

По специальным заказам электродвигатели типоразмеров BN 71 и M1 и выше оснащаются системой принудительного охлаждения с автономным электропитанием.

В этом случае охлаждение двигателя осуществляется при помощи вентилятора осевой вентиляции с автономным электропитанием, смонтированного в корпусе стандартного вентилятора (метод охлаждения IC 416).

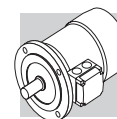
Данная опция применяется при питании электродвигателя через инвертер, гарантируя стабильный крутящий момент даже при работе на пониженных скоростях.

Опция не применима к двигателям BN\_VA и двигателям с двусторонним выходным валом (опция PS).

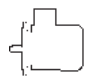

(F 72)

Электропитание					
		V а.с. ± 10%	Hz	P [W]	I [A]
<b>BN 71</b>	<b>M1</b>	1~ 230	50 / 60	22	0.12
<b>BN 80</b>	<b>M2</b>			22	0.12
<b>BN 90</b>	—			40	0.30
<b>BN 100 (*)</b>	<b>M3</b>			50	0.25
<b>BN 112</b>	—	3~ 230 Δ / 400Y	50	50	0.26 / 0.15
<b>BN 132S</b>	<b>M4S</b>			110	0.38 / 0.22
<b>BN 132M...BN 160MR</b>	<b>M4L</b>			180	1.25 / 0.72
<b>BN 160...BN 180M</b>	<b>M5</b>				

Имеется два варианта исполнения **U1** и **U2** при одинаковой длине электродвигателя. Максимальная длина кожуха (**DL**) для каждой модификации приведена в следующей таблице. Данные об остальных размерах электродвигателя приведены в таблицах размеров электродвигателя.



(F 73)

Удлинение сервоventилируемых двигателей			
		$\Delta L_1$	$\Delta L_2$
<b>BN 71</b>	<b>M1</b>	93	32
<b>BN 80</b>	<b>M2</b>	127	55
<b>BN 90</b>	—	131	48
<b>BN 100</b>	<b>M3</b>	119	28
<b>BN 112</b>	—	130	31
<b>BN 132S</b>	<b>M4S</b>	161	51
<b>BN 132M</b>	<b>M4L</b>	161	51

$\Delta L_1$  = удлинение значения LB соответствующего электродвигателя в стандартном исполнении

$\Delta L_2$  = удлинение значения LB соответствующего двигателя с тормозом

**U1**



Клеммы двигателя автономного вентилятора размещены в отдельной соединительной коробке.

При этом в электродвигателях с тормозом BN 71 ... BN 160MR варианта исполнения принудительной вентиляции **U1** рычаг ручной разблокировки тормоза не может быть смонтирован в положении AA. Опция не применима к двигателям, изготовленным в соответствии с нормами CSA и UL (опция CUS).



**U2**



Клеммы двигателя автономного вентилятора размещены в основной соединительной коробке.

Электродвигатели размеров BN 160 ... BN 200L, за исключением BN 160MR, в варианте **U2** не поставляются. Опция также недоступна для двигателей с опцией CUS (изготовленных в соответствии с нормами CSA и UL).

(F 74)

(*)			V a.c. $\pm 10\%$	Hz	P [W]	I [A]
	<b>BN 100_U2</b>	<b>M3</b>	3~ 230 $\Delta$ / 400Y	50 / 60	40	0.12 / 0.09

### M11.11 Защитный колпак

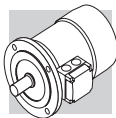
**RC**

Защитный колпак предназначен для защиты электродвигателя от атмосферных осадков и проникновения внутрь корпуса твердых частиц. Оснащение защитным колпаком рекомендуется в случае установки двигателя в вертикальном положении хвостовиком вниз.



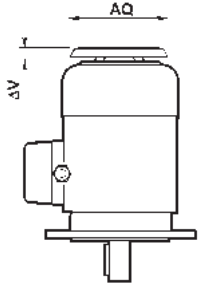
Размеры колпака указаны в таблице ниже.

Защитным колпаком не могут быть оснащены электродвигатели в исполнениях PS, EN1, EN2, EN3, EN4, EN5, EN6, а также двигатели с тормозом BA.





(F 75)

		AQ	$\Delta V$	
BN 63	M05	118	24	
BN 71	M1	134	27	
BN 80	M2	152	25	
BN 90	—	168	30	
BN 100	M3	190	28	
BN 112	—	211	32	
BN 132...BN 160MR	M4	254	32	
BN 160M...BN 180M	M5	302	36	
BN 180L...BN 200L	—	340	36	

### M11.12 Защитный колпак для текстильной промышленности

#### TC

Исполнение TC является вариантом исполнения электродвигателя с защитным колпаком, предназначенным для применения в текстильной промышленности, где вентиляция двигателя может нарушаться из-за засорения решетки вентилятора ворсом. Защитным колпаком не могут быть оснащены электродвигатели в исполнениях PS, EN1, EN2, EN3, EN4, EN5, EN6, а также двигатели с тормозом BA. Размеры аналогичны размерам защитного колпака исполнения RC.

### M11.13 Устройства обратной связи

Для создания схем обратной связи электродвигатели могут быть оснащены энкодерами трех различных типов. Электродвигатели с двусторонним валом привода (PS) и двигатели, оснащенные защитным колпаком (RC, TC), энкодерами не оборудуются. Также не оборудуются энкодерами двигатели с тормозом переменного тока типа BA.

#### EN1

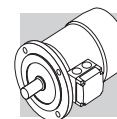
Инкрементный энкодер, напряжение на входе  $V_{IN} = 5$  В, выход на линейный усилитель RS 422.

#### EN2

Инкрементный энкодер, напряжение на входе  $V_{IN} = 10-30$  В, выход на линейный усилитель RS 422.

#### EN3

Инкрементный энкодер,  $V_{IN} = 12-30$  В, двухтактный выход 12–30 В.



## EN4

Энкодер sin/cos, напряжение на входе  $V_{IN} = 4,5-5,5$  В, синус на выходе  $0,5V_{PP}$ .

## EN5

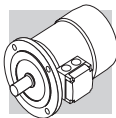
Одновитковый абсолютный энкодер, интерфейс HIPERFACE®, напряжение на входе  $V_{IN} = 7-12$  В.

## EN6

Многовитковый абсолютный энкодер, интерфейс HIPERFACE®, напряжение на входе  $V_{IN} = 7-12$  В.

(F 76)

	EN1	EN2	EN3	EN4	EN5	EN6
Интерфейс	TTL/RS 422	TTL/RS 422	HTL/push-pull	Sinus 0.5 VPP	HIPERFACE®	HIPERFACE®
Напряжение питания [V]	4...6	10...30	12...30	4.4...5.5	7...12	7...12
Напряжение на выходе [V]	5	5	12...30	—	—	—
Рабочий ток без нагрузки [mA]	120	100	100	40	80	80
Количество импульсов на оборот	1024					
Количество скачков за оборот	—	—	—	—	15 bit	15 bit
Число оборотов	—	—	—	—	—	12 bit
Число сигналов	6 (A, B, Z + обратные сигналы)			6 (cos-, cos+, sin-, sin+, Z, Z̄)	—	—
Макс. частота на выходе [kHz]	600			200		
Макс. скорость вращения [min <sup>-1</sup> ]	6000 (9000 min <sup>-1</sup> В течение 10 с )					
Диапазон температур [°C]	-30 ... +100					
Степень защиты	IP 65					



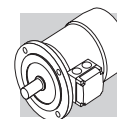
(F 78)

EN1, EN2, EN3, EN4, EN5, EN6	
BN 63...BN 200L	M05...M5
BN 63_FD...BN 200L_FD	M05_FD...M5_FD
BN 63_AFD...BN 160MR_AFD	M05_AFD...M4LC_AFD
BN 63_FA...BN 200L_FA	M05_FA...M5_FA

(F 77)

EN_ + U1		
		<b>L3</b>
BN 160M...BN 180M	M5	72
BN 180L...BN 200L	-	82
BN 160M_FD...BN 180M_FD	M5_FD	35
BN 180L_FD...BN 200L_FD	-	41

Если устройство обратной связи (опция EN\_) указывается для электродвигателей BN71 ... BN160MR/M1 ... M4 вместе с независимым охлаждением (опции U1, U2), удлинение двигателя равно соответствующему удлинению в исполнениях U1 и U2.



## C\_

### M11.14 Защита поверхности

При отсутствии требования специального класса защиты окрашенные (железные) поверхности электродвигателя защищены, по меньшей мере, по классу коррозионной стойкости C2 (UNI EN ISO 12944-2). Для увеличения стойкости к атмосферной коррозии электродвигатели могут поставляться с классом защиты поверхности C3 и C4.

ЗАЩИТА ПОВЕРХНОСТИ	Типичная окружающая среда	Максимальная температура поверхности	Класс коррозионной стойкости согласно UNI EN ISO 12944-2
<b>C3</b>	Городская зона и промышленные зоны с относительной влажностью до 100 % (средняя загрязненность воздуха)	120°C	C3
<b>C4</b>	Промышленные зоны, побережья, химические заводы с относительной влажностью до 100 % (высокая загрязненность воздуха)	120°C	C4

Электродвигатели с классом защиты C3 или C4 доступны в нескольких цветовых вариантах. Если в запросе требование цветового исполнения отсутствует (см. опцию «ЦВЕТОВОЕ ИСПОЛНЕНИЕ»), электродвигатели поставляются в цвете RAL 7042.

Электродвигатели также могут поставляться с защитой поверхности, соответствующей классу коррозионной стойкости C5 в соответствии со стандартом UNI EN ISO 12944-2. Получить подробную информацию можно, обратившись в отдел технического обслуживания.

## RAL\_

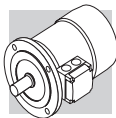
### M11.15 Цветовое исполнение

Поставляемые по специальному заказу редукторы с классом защиты C3 или C4 доступны в нескольких цветовых исполнениях, перечисленных в таблице ниже.

ОКРАСКА	Цвет	Номер по шкале RAL
<b>RAL7042*</b>	Traffic Grey A/ асфальтовый А	7042
<b>RAL5010</b>	Gentian Blue/ горечавка синяя	5010
<b>RAL9005</b>	Jet Black/ чернильно-черный	9005
<b>RAL9006</b>	White Aluminium/ белый алюминий	9006
<b>RAL9010</b>	Pure White/ чисто белый	9010

\* Если иное не указано, редукторы поставляются в стандартном цветовом исполнении.

ПРИМЕЧАНИЕ. Опции «ЦВЕТОВОЕ ИСПОЛНЕНИЕ» доступны только с учетом опций «ЗАЩИТА ПОВЕРХНОСТИ».



## М11.16 Сертификация

### АСМ

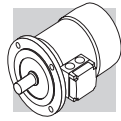
#### **Сертификат соответствия электродвигателей**

Данный документ подтверждает соответствие изделия техническим условиям заказа и требованиям системы контроля качества компании Bonfiglioli.

### СС

#### **Акт приемки**

**Выдача данного документа предполагает визуальный осмотр и проверку внешнего состояния и размерных характеристик, а также проверку электрических характеристик под нагрузкой с помощью контрольно-измерительного оборудования. Проверка предполагает индивидуальный контроль и маркировку каждого изделия партии.**



M12 ТАБЛИЦЫ ТЕХНИЧЕСКИХ ХАРАКТЕРИСТИК ЭЛЕКТРОДВИГАТЕЛЕЙ

2P		3000 min <sup>-1</sup> - S1																50 Hz															
		Тормоз постоянного тока																Тормоз переменного тока															
		FD								AFD								FA								BA							
P <sub>n</sub> kW	n min <sup>-1</sup>	M <sub>n</sub> Nm	IE1	η (100%) %	η (75%) %	η (50%) %	cosφ	In 400V A	Is In	Ms Mn	Ma Mn	J <sub>m</sub> x 10 <sup>-4</sup> kgm <sup>2</sup>	IM B5 kg	Mb Nm	Z <sub>0</sub> 1/h	J <sub>m</sub> x 10 <sup>-4</sup> kgm <sup>2</sup>	IM B5 kg	Mb Nm	Z <sub>0</sub> 1/h	J <sub>m</sub> x 10 <sup>-4</sup> kgm <sup>2</sup>	IM B5 kg	Mb Nm	Z <sub>0</sub> 1/h	J <sub>m</sub> x 10 <sup>-4</sup> kgm <sup>2</sup>	IM B5 kg	Mb Nm	Z <sub>0</sub> 1/h	J <sub>m</sub> x 10 <sup>-4</sup> kgm <sup>2</sup>	IM B5 kg				
																														Mod	Mod	Mod	Mod
0.18	BN 63A	2	2730	0.63	○	59.9	64.8	66.8	0.77	3.0	2.1	2.0	2.0	3.5	FD 02	1.75	3900	4800	2.6	5.2	AFD 02	1.75	4800	2.6	5.0	IM B5	5.0	BA 60	5	3500	4.0	5.8	
0.25	BN 63B	2	2740	0.87	○	66.0	64.8	66.8	0.76	3.3	2.3	2.3	2.3	3.9	FD 02	1.75	3900	4800	3.0	5.6	AFD 02	1.75	4800	3.0	5.4	IM B5	5.4	BA 60	5	3600	4.3	6.2	
0.37	BN 63C	2	2800	1.26	○	69.1	66.8	66.8	0.78	3.9	2.6	2.6	3.3	5.1	FD 02	3.5	3600	4500	3.9	6.8	AFD 02	3.5	4500	3.9	6.6	IM B5	6.6	BA 60	5	3500	5.3	7.4	
0.37	BN 71A	2	2820	1.25	○	73.8	70.6	70.6	0.76	4.8	2.8	2.6	3.5	5.4	FD 03	3.5	3000	4100	4.6	8.1	AFD 03	5	4100	4.6	7.8	IM B5	7.8	BA 70	8	3500	5.5	9.3	
0.55	BN 71B	2	2820	1.86	○	76.0	75.8	74.8	0.76	5.0	2.9	2.8	4.1	6.2	FD 03	5	2900	4200	5.3	8.9	AFD 03	5	4200	5.3	8.6	IM B5	8.6	BA 70	8	3600	6.1	10.1	
0.75	BN 71C	2	2810	2.6	○	76.6	76.2	76.2	0.76	5.1	3.1	2.8	5.0	7.3	FD 03	5	1900	3300	6.1	10.0	AFD 03	7.5	3300	6.1	9.7	IM B5	9.7	BA 70	8	3200	7.0	11.2	
0.75	BN 80A	2	2810	2.6	●	76.2	75.5	68.3	0.81	4.8	2.6	2.2	7.8	8.6	FD 04	5	1700	3200	9.4	12.5	AFD 04	5	3200	9.4	12.1	IM B5	12.4	BA 80	18	2800	10.8	13.9	
1.1	BN 80B	2	2800	3.8	●	76.4	76.2	75.0	0.81	4.8	2.8	2.4	9.0	9.5	FD 04	10	1500	3000	10.6	13.4	AFD 04	10	3000	10.6	13.0	IM B5	13.3	BA 80	18	2700	12.0	14.8	
1.5	BN 80C	2	2800	5.1	●	79.1	79.5	77.2	0.81	4.9	2.7	2.4	11.4	11.3	FD 04	15	1300	2600	13.0	15.2	AFD 04	15	2600	13.0	14.8	IM B5	15.1	BA 80	18	2400	14.4	16.6	
1.5	BN 90SA	2	2870	5.0	●	82.0	81.5	78.1	0.80	3.4	5.9	2.7	2.6	12.5	FD 14	15	900	2200	14.1	16.5	AFD 14	15	2200	14.1	16.1	IM B5	16.4	BA 90	35	1600	19.5	19.6	
1.85	BN 90SB	2	2880	6.1	●	82.5	82.0	75.4	0.80	4.0	6.2	2.9	2.6	16.7	FD 14	15	900	2200	18.3	18.2	AFD 14	15	2200	18.3	17.8	IM B5	18.1	BA 90	35	1700	23.7	21.3	
2.2	BN 90L	2	2880	7.3	●	82.7	82.1	80.8	0.80	4.8	6.3	2.9	2.7	16.7	FD 05	26	900	2200	21	20	AFD 05	26	2200	21	19.4	IM B5	20.7	BA 90	35	1700	24	21.3	
3	BN 100L	2	2860	10.0	●	81.5	81.3	77.4	0.79	6.7	5.6	2.6	2.2	31	FD 15	26	700	1600	35	26	AFD 15	26	1600	35	25	IM B5	27	BA 100	50	1300	43	30	
4	BN 100LB	2	2870	13.3	●	83.1	83.0	77.8	0.80	8.7	5.8	2.7	2.5	39	FD 15	40	450	900	43	29	AFD 15	40	900	43	28	IM B5	30	BA 100	50	850	51	33	
4	BN 112M	2	2900	13.2	●	85.5	84.5	83.0	0.82	8.2	6.9	3.0	2.9	57	FD 06S	40	—	950	66	39	AFD 06S	40	950	66	38	IM B5	40	BA 110	75	850	73	41	
5.5	BN 132SA	2	2890	18.2	●	84.7	84.5	81.2	0.84	11.2	5.9	2.6	2.2	101	FD 06	50	—	600	112	48	AFD 06	62	600	112	47	IM B5	49	BA 140	150	500	151	67	
7.5	BN 132SB	2	2900	25	●	86.5	86.3	84.4	0.85	14.7	6.4	2.6	2.2	145	FD 06	50	—	550	154	55	AFD 06	62	550	154	54	IM B5	56	BA 140	150	450	195	74	
9.2	BN 132M	2	2930	30	●	87.0	86.5	83.6	0.86	17.7	6.7	2.8	2.3	178	FD 56	75	—	430	189	66	AFD 06	75	430	189	65	IM B5	67	BA 140	150	400	228	85	
11	BN 160MR	2	2920	36	●	87.6	87.0	86.0	0.88	20.6	6.9	2.9	2.5	210																			
15	BN 160MB	2	2930	49	●	89.6	89.4	88.0	0.86	28.1	7.1	2.6	2.3	340																			
18.5	BN 160L	2	2930	60	●	90.4	90.1	89.0	0.86	34	7.6	2.7	2.3	420																			
22	BN 180M	2	2930	72	●	89.9	89.7	89.5	0.88	40	7.8	2.6	2.4	490																			
30	BN 200LA	2	2930	98	●	90.7	90.1	87.6	0.89	54	7.8	2.7	2.9	770																			

○ = n.a. ● = IE1





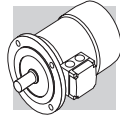
6P

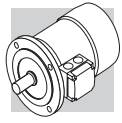
1000 min<sup>-1</sup> - S1

50 Hz

P <sub>n</sub> kW	n min <sup>-1</sup>	M <sub>n</sub> Nm	IE1	η (100%) %	η (75%) %	η (50%) %	cosφ	In 400V A	I <sub>s</sub> In	M <sub>s</sub> M <sub>n</sub>	M <sub>a</sub> M <sub>n</sub>	J <sub>m</sub> x 10 <sup>-4</sup> kgm <sup>2</sup>	IM B5 Q kg	Тормоз постоянного тока				Тормоз переменного тока с фиксированным воздушным зазором				Тормоз переменного тока												
														FD				AFD				FA				BA								
														Mod	Mb Nm	Z <sub>0</sub> 1/h	J <sub>m</sub> x 10 <sup>-4</sup> kgm <sup>2</sup>	IM B5 Q kg	Mod	Mb Nm	Z <sub>0</sub> 1/h	J <sub>m</sub> x 10 <sup>-4</sup> kgm <sup>2</sup>	IM B5 Q kg	Mod	Mb Nm	Z <sub>0</sub> 1/h	J <sub>m</sub> x 10 <sup>-4</sup> kgm <sup>2</sup>	IM B5 Q kg	Mod	Mb Nm	Z <sub>0</sub> 1/h	J <sub>m</sub> x 10 <sup>-4</sup> kgm <sup>2</sup>	IM B5 Q kg	
0.09 BN 63A	6	0.98	○	41.0	41.0	32.9	0.53	0.60	2.1	2.1	1.8	3.4	4.6	FD 02	3.5	14000	4.0	6.3	AFD 02	3.5	14000	4.0	6.1	FA 02	3.5	14000	4.0	6.1	BA 60	5.0	12000	5.4	6.9	
0.12 BN 63B	6	1.32	○	45.0	44.0	41.8	0.60	0.64	2.1	1.9	1.7	3.7	4.9	FD 02	3.5	14000	4.3	6.6	AFD 02	3.5	14000	4.3	6.4	FA 02	3.5	14000	4.3	6.4	BA 60	5.0	12000	5.7	7.2	
0.18 BN 71A	6	1.91	○	55.0	55.5	51.0	0.69	0.68	2.6	1.9	1.7	8.4	5.5	FD 03	5	8100	9.5	8.2	AFD 03	5	13500	9.5	7.9	FA 03	5.0	13500	9.5	7.9	BA 70	8.0	12300	10.4	9.4	
0.25 BN 71B	6	2.70	○	62.0	58.5	51.4	0.71	0.82	2.6	1.9	1.7	10.9	6.7	FD 03	5	7800	13000	9.4	9.4	AFD 03	5	13000	12	9.1	FA 03	5.0	13000	12	9.1	BA 70	8.0	12000	12.9	10.6
0.37 BN 71C	6	3.9	○	66.0	60.0	53.3	0.69	1.17	3.0	2.4	2.0	12.9	7.7	FD 53	7.5	5100	9500	10.4	10.4	AFD 03	7.5	9500	14	10.1	FA 03	7.5	9500	14	10.1	BA 70	8.0	8900	14.9	11.6
0.37 BN 80A	6	3.9	○	68.0	67.4	63.3	0.68	1.15	3.2	2.2	2.0	21	9.9	FD 04	10	5200	8500	13.8	13.8	AFD 04	10	8500	23	13.4	FA 04	10	8500	23	13.7	BA 80	18	8000	24	15.2
0.55 BN 80B	6	5.7	○	70.0	69.8	64.3	0.68	1.67	3.9	2.6	2.2	25	11.3	FD 04	15	4800	7200	15.2	15.2	AFD 04	15	7200	27	14.8	FA 04	15	7200	27	15.1	BA 80	18	6800	28	16.6
0.75 BN 80C	6	7.8	●	70.0	70.0	64.4	0.65	2.38	3.8	2.5	2.2	28	12.2	FD 04	15	3400	6400	16.1	16.1	AFD 04	15	6400	30	15.7	FA 04	15	6400	30	16.0	BA 80	18	6100	31	17.5
0.75 BN 90S	6	7.8	●	70.0	69.0	64.2	0.68	2.27	3.8	2.4	2.2	26	12.6	FD 14	15	3400	6500	16.8	16.8	AFD 14	15	6500	28	16.4	FA 14	15	6500	28	16.7	BA 90	35	5500	33	19.9
1.1 BN 90L	6	11.4	●	72.9	72.6	69.1	0.69	3.2	3.9	2.3	2.0	33	15	FD 05	26	2700	5000	21	21	AFD 05	26	5000	37	20	FA 05	26	5000	37	22	BA 90	35	4600	40	22
1.5 BN 100LA	6	15.2	●	75.2	74.2	70.3	0.72	4.0	4.1	2.1	2.0	82	22	FD 15	40	1900	4100	28	28	AFD 15	40	4100	86	27	FA 15	40	4100	86	29	BA 100	50	3800	94	32
1.85 BN 100LB	6	19.0	●	76.6	72.8	62.6	0.73	4.8	4.6	2.1	2.0	95	24	FD 15	40	1700	3600	30	30	AFD 15	40	3600	99	29	FA 15	40	3600	99	31	BA 100	50	3400	107	34
2.2 BN 112M	6	22	●	78.5	79.0	76.5	0.73	5.5	4.8	2.2	2.0	168	32	FD 06S	60	—	2100	42	42	AFD 06S	60	2100	177	41	FA 06S	60	2100	177	44	BA 110	75	2000	184	45
3 BN 132S	6	30	●	79.7	77.0	75.1	0.76	7.1	5.1	1.9	1.8	216	36	FD 56	75	—	1400	49	49	AFD 06	75	1400	226	48	FA 06	75	1400	226	50	BA 140	150	1200	266	68
4 BN 132MA	6	40	●	81.4	81.5	79.5	0.77	9.2	5.5	2.0	1.8	295	45	FD 06	100	—	1200	58	58	AFD 06	100	1200	305	57	FA 07	100	1200	318	63	BA 140	150	1050	345	77
5.5 BN 132MB	6	56	●	83.1	80.9	79.1	0.78	12.2	6.1	2.1	1.9	383	56	FD 07	150	—	1050	72	72	AFD 07	150	1050	406	70	FA 07	150	1050	406	74	BA 140	150	1000	433	88
7.5 BN 160M	6	75	●	85.0	85.0	84.8	0.81	15.7	5.9	2.2	2.0	740	83	FD 08	170	—	900	112	112	—	—	—	—	—	—	—	—	—	—	—	—	—	—	
11 BN 160L	6	109	●	86.4	86.5	85.9	0.81	22.7	6.6	2.5	2.3	970	103	FD 08	200	—	800	133	133	—	—	—	—	—	—	—	—	—	—	—	—	—	—	
15 BN 180L	6	148	●	87.7	88.0	87.3	0.82	30	6.2	2.0	2.4	1550	130	FD 09	300	—	600	170	170	—	—	—	—	—	—	—	—	—	—	—	—	—	—	
18.5 BN 200LA	6	184	●	88.6	88.0	87.3	0.81	37	5.9	2.0	2.3	1700	145	FD 09	400	—	450	185	185	—	—	—	—	—	—	—	—	—	—	—	—	—	—	

○ = n.a.    ● = IE1



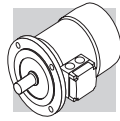


2/4P

3000/1500 min<sup>-1</sup> - S1

50 Hz

P <sub>n</sub> kW	n min <sup>-1</sup>	M <sub>n</sub> Nm	η %	cosφ	In 400V A	I <sub>s</sub> In	M <sub>s</sub> M <sub>n</sub>	M <sub>a</sub> M <sub>n</sub>	J <sub>m</sub> x 10 <sup>-4</sup> kgm <sup>2</sup>	IM B5 kg	Тормоз постоянного тока						Тормоз переменного тока с фиксированным воздушным зазором						Тормоз переменного тока													
											FD			AFD			FA			BA			FD			AFD			FA			BA				
											Mod	Mb Nm	Z <sub>0</sub> 1/h	J <sub>m</sub> x 10 <sup>-4</sup> kgm <sup>2</sup>	IM B5 kg	Mod	Mb Nm	Z <sub>0</sub> 1/h	J <sub>m</sub> x 10 <sup>-4</sup> kgm <sup>2</sup>	IM B5 kg	Mod	Mb Nm	Z <sub>0</sub> 1/h	J <sub>m</sub> x 10 <sup>-4</sup> kgm <sup>2</sup>	IM B5 kg	Mod	Mb max. Nm	Z <sub>0</sub> 1/h	J <sub>m</sub> x 10 <sup>-4</sup> kgm <sup>2</sup>	IM B5 kg	Mod	Mb max. Nm	Z <sub>0</sub> 1/h	J <sub>m</sub> x 10 <sup>-4</sup> kgm <sup>2</sup>	IM B5 kg	
0.20	2700	0.71	55	0.82	0.64	3.5	2.1	1.9	2.9	4.4	FD 02	3.5	2200	2600	3.5	2600	5100	3.5	2600	5100	5.9	FA 02	3.5	2600	5100	3.5	2600	5100	5.9	BA 60	5.0	2000	4000	4.9	6.7	
0.15	4	1350	1.06	0.67	0.66	2.6	1.8	1.7																												
0.28	2700	0.99	56	0.82	0.88	2.9	1.9	1.7	4.7	4.4	FD 03	3.5	2100	2400	5	2400	4800	5	2400	4800	6.8	FA 03	3.5	2400	4800	5.8	2400	4800	6.8	BA 70	8.0	2100	4200	5.6	8.3	
0.20	4	1370	1.39	0.72	0.68	3.1	1.8	1.7																												
0.37	2740	1.29	56	0.82	1.16	3.5	1.8	1.8	5.8	5.1	FD 03	5.0	1400	2100	6.9	2100	4200	5	2100	4200	7.5	FA 03	5.0	2100	4200	6.9	2100	4200	7.5	BA 70	8.0	1800	3600	7.8	9.0	
0.25	4	1390	1.72	0.73	0.82	3.3	2.0	1.9																												
0.45	2780	1.55	63	0.85	1.21	3.8	1.8	1.8	6.9	5.9	FD 03	5.0	1400	2100	8.0	2100	4200	5	2100	4200	8.3	FA 03	5.0	2100	4200	8.0	2100	4200	8.3	BA 70	8.0	1800	3600	8.9	9.8	
0.30	4	1400	2.0	0.73	0.94	3.6	2.0	1.9																												
0.55	2800	1.9	63	0.85	1.48	3.9	1.7	1.7	15	8.2	FD 04	5.0	1600	2300	17	2300	4000	5	2300	4000	11.7	FA 04	5.0	2300	4000	16.6	2300	4000	12.0	BA 80	18	2100	3700	18	13.5	
0.37	4	1400	2.5	0.79	1.01	4.1	1.8	1.9																												
0.75	2780	2.6	65	0.85	1.96	3.8	1.9	1.8	20	9.9	FD 04	10	1400	1600	22	1600	3600	10	1600	3600	13.4	FA 04	10	1600	3600	22	1600	3600	13.7	BA 80	18	1500	3300	22	15.2	
0.55	4	1400	3.8	0.81	1.44	3.9	1.7	1.7																												
1.1	2790	3.8	71	0.82	2.73	4.7	2.3	2.0	21	12.2	FD 14	10	1500	1600	23	1600	2800	10	1600	2800	16	FA 14	10	1600	2800	23	1600	2800	16.3	BA 90	35	1300	2300	28	19.5	
0.75	4	1390	5.2	0.79	2.08	4.6	2.4	2.2																												
1.5	2780	5.2	70	0.85	3.64	4.5	2.4	2.1	28	14.0	FD 05	26	1050	1200	32	1200	2000	26	1200	2000	19.4	FA 05	26	1200	2000	32	1200	2000	21	BA 90	35	1100	1800	35	21	
1.1	4	1390	7.6	0.81	2.69	4.7	2.5	2.2																												
2.2	2800	7.5	72	0.85	5.2	4.5	2.0	1.9	40	18.3	FD 15	26	600	900	44	900	2300	26	900	2300	24.4	FA 15	26	900	2300	44	900	2300	25	BA 100	50	750	1900	51	29	
1.5	4	1410	10.2	0.79	3.8	4.7	2.0	2.0																												
3.5	2850	11.7	80	0.84	7.5	5.4	2.2	2.1	61	25	FD 15	40	500	900	65	900	2100	40	900	2100	30	FA 15	40	900	2100	65	900	2100	32	BA 100	50	750	1800	72	35	
2.5	4	1420	16.8	0.80	5.5	5.2	2.2	2.2																												
4	2880	13.3	79	0.83	8.8	6.1	2.4	2.0	98	30	FD 06S	60	—	700	107	700	1200	60	700	1200	39	FA 06S	60	700	1200	107	700	1200	42	BA 110	75	600	1100	114	43	
3.3	4	1420	22.2	0.80	7.4	5.1	2.1	2.0																												
5.5	2890	18.2	80	0.87	11.4	5.9	2.4	2.0	213	44	FD 56	75	—	350	223	350	900	75	350	900	56	FA 06	75	350	900	223	350	900	58	BA 140	150	300	263	76		
4.4	4	1440	29	0.84	9.2	5.3	2.2	2.0																												
7.5	2900	25	82	0.87	15.2	6.5	2.4	2.0	270	53	FD 06	100	—	350	280	350	900	100	350	900	65	FA 07	100	350	900	293	350	900	71	BA 140	150	300	320	85		
6	4	1430	40	0.85	12.1	5.8	2.3	2.1																												
9.2	2920	30	83	0.86	18.6	6.0	2.6	2.2	319	59	FD 07	150	—	300	342	300	800	150	300	800	73	FA 07	150	300	800	342	300	800	77	BA 140	150	300	369	91		
7.3	4	1440	48	0.85	14.6	5.5	2.3	2.1																												

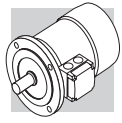


50 Hz

3000/1000 min<sup>-1</sup> - S3 60/40%

2/6P

P <sub>n</sub> kW	n min <sup>-1</sup>	M <sub>n</sub> Nm	η	cosφ	In 400V	Is In	Ms Mn	Ma Mn	J <sub>m</sub> x 10 <sup>-4</sup> kgm <sup>2</sup>	IM B5 	Тормоз постоянного тока						Тормоз переменного тока с фиксированным воздушным зазором						Тормоз переменного тока															
											FD			AFD			FA			BA			AFD			FA			BA									
											Mod	Mb Nm	Z <sub>0</sub> 1/h	J <sub>m</sub> x 10 <sup>-4</sup> kgm <sup>2</sup>	IM B5 	Mod	Mb Nm	Z <sub>0</sub> 1/h	J <sub>m</sub> x 10 <sup>-4</sup> kgm <sup>2</sup>	IM B5 	Mod	Mb Nm	Z <sub>0</sub> 1/h	J <sub>m</sub> x 10 <sup>-4</sup> kgm <sup>2</sup>	IM B5 	Mod	Mb Nm	Z <sub>0</sub> 1/h	J <sub>m</sub> x 10 <sup>-4</sup> kgm <sup>2</sup>	IM B5 	Mod	Mb max. Nm	Z <sub>0</sub> 1/h	J <sub>m</sub> x 10 <sup>-4</sup> kgm <sup>2</sup>	IM B5 			
0.25	2850	0.84	60	0.82	0.73	4.3	1.9	1.8	6.9	5.9	FD 03	1.75	1500	1700	8.0	8.6	AFD 03	2.5	1700	13000	8.0	8.3	FA 03	2.5	1700	13000	8.0	8.3	BA 70	8.0	1500	11000	8.9	9.8				
0.08	6	0.84	43	0.70	0.38	2.1	1.4	1.5	10000	13000																												
0.37	2880	1.23	62	0.80	1.08	4.4	1.9	1.8	9.1	7.3	FD 03	3.5	1000	1300	10.2	10.0	AFD 03	5	1300	11000	10.2	9.7	FA 03	3.5	1300	11000	10.2	9.7	BA 70	8.0	1200	11000	11.1	11.2				
0.12	6	1.27	44	0.73	0.54	2.4	1.4	1.5	9000	11000																												
0.55	2800	1.88	63	0.86	1.47	4.5	1.9	1.7	20	9.9	FD 04	5.0	1500	1800	22	13.8	AFD 04	5	1800	6300	22	13.4	FA 04	5.0	1800	6300	22	13.7	BA 80	18	1700	6000	23	15.2				
0.18	6	1.85	52	0.65	0.77	3.3	2.0	1.9	4100	6300																												
0.75	2800	2.6	66	0.87	1.89	4.3	1.8	1.6	25	11.3	FD 04	5.0	1700	1900	27	15.2	AFD 04	5	1900	6000	27	14.8	FA 04	5.0	1900	6000	27	15.1	BA 80	18	1800	5600	28	16.6				
0.25	6	2.6	54	0.67	1.00	3.2	1.7	1.8	3800	6000																												
1.10	2860	3.7	67	0.84	2.82	4.7	2.1	1.9	28	14.0	FD 05	13	1400	1600	32	20	AFD 05	13	1600	5200	32	19.4	FA 05	13	1600	5200	32	21	BA 90	35	1500	4700	35	21				
0.37	6	3.8	59	0.71	1.27	3.3	1.6	1.6	3400	5200																												
1.5	2880	5	73	0.84	3.53	5.1	1.9	2.0	40	18.3	FD 15	13	1000	1200	44	24	AFD 15	13	1200	4000	44	23.4	FA 15	13	1200	4000	44	25	BA 100	50	1060	3500	51	29				
0.55	6	5.6	64	0.67	1.85	3.5	1.7	1.8	2900	4000																												
2.2	2900	7.2	77	0.85	4.9	5.9	2.0	2.0	61	25	FD 15	26	700	900	65	31	AFD 15	26	900	3000	65	30	FA 15	26	900	3000	65	32	BA 100	50	800	2700	72	36				
0.75	6	7.5	67	0.64	2.5	3.3	1.9	1.8	2100	3000																												
3	2900	9.9	78	0.87	6.4	6.3	2.0	2.1	98	30	FD 06S	40	—	1000	107	40	AFD 06S	40	1000	2600	107	39	FA 06S	40	1000	2600	107	32	BA 110	75	930	2400	114	43				
1.1	6	11.1	72	0.64	3.4	3.9	1.8	1.8	—	2600																												
4.5	2910	14.8	78	0.84	9.9	5.8	1.9	1.8	213	44	FD 56	37	—	500	223	57	AFD 06	37	500	2100	223	56	FA 06	37	500	2100	223	58	BA 140	150	400	263	76					
1.5	6	14.9	74	0.67	4.4	4.2	1.9	2.0	—	2100																												
5.5	2920	18.0	78	0.87	11.7	6.2	2.1	1.9	270	53	FD 56	50	—	400	280	66	AFD 06	62	400	1900	280	65	FA 06	50	400	1900	280	67	BA 140	150	350	320	85					
2.2	6	22	77	0.71	5.8	4.3	2.1	2.0	—	1900																												

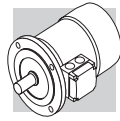


2/8P

3000/750 min<sup>-1</sup> - S3 60/40%

50 Hz

P <sub>n</sub> kW	n min <sup>-1</sup>	M <sub>n</sub> Nm	η	cosφ	In 400V A	Is In	Ms Mn	Ma Mn	J <sub>m</sub> x 10 <sup>-4</sup> kgm <sup>2</sup>	IM B5 	Тормоз постоянного тока										Тормоз переменного тока с фиксированным воздушным зазором										Тормоз переменного тока									
											FD					AFD					FA					BA														
											Mod	Mb Nm	Z <sub>0</sub> 1/h	NB SB	J <sub>m</sub> x 10 <sup>-4</sup> kgm <sup>2</sup>	IM B5 	Mod	Mb Nm	Z <sub>0</sub> 1/h	SB	J <sub>m</sub> x 10 <sup>-4</sup> kgm <sup>2</sup>	IM B5 	Mod	Mb Nm	Z <sub>0</sub> 1/h	FA	J <sub>m</sub> x 10 <sup>-4</sup> kgm <sup>2</sup>	IM B5 	Mod	Mb max. Nm	Z <sub>0</sub> 1/h	J <sub>m</sub> x 10 <sup>-4</sup> kgm <sup>2</sup>	IM B5 							
0.25	2790	0.86	61	0.87	0.68	3.9	1.8	1.9	10.9	6.7	FD 03	1.75	1300	1400	12	9.4	AFD 03	2.5	1400	13000	12	9.1	FA 03	2.5	1400	13000	12	9.1	BA 70	8.0	1300	12000	12.9	10.6						
0.06	8	0.84	31	0.61	0.46	2.0	1.8	1.9					10000	13000																										
0.37	2800	1.26	63	0.86	0.99	3.9	1.8	1.9	12.9	7.7	FD 03	3.5	1200	1300	14	10.4	AFD 03	5	1300	13000	14	10.1	FA 03	3.5	1300	13000	14	10.1	BA 70	8.0	1200	14.9	11.6							
0.09	8	1.28	34	0.75	0.51	1.8	1.4	1.5					9500	13000																										
0.55	2830	1.86	66	0.86	1.40	4.4	2.1	2.0	20	9.9	FD 04	5.0	1500	1800	22	13.8	AFD 04	5	1800	8000	22	13.4	FA 04	5.0	1800	8000	22	13.7	BA 80	18	1700	23	15.2							
0.13	8	1.80	41	0.64	0.72	2.3	1.6	1.7					5600	8000																										
0.75	2800	2.6	68	0.88	1.81	4.6	2.1	2.0	25	11.3	FD 04	10	1700	1900	27	15.2	AFD 04	10	1900	7300	27	14.8	FA 04	10	1900	7300	27	15.1	BA 80	18	1800	28	16.6							
0.18	8	2.5	43	0.66	0.92	2.3	1.6	1.7					4800	7300																										
1.10	2830	3.7	63	0.84	3.00	4.5	2.1	1.9	28	14.0	FD 05	13	1400	1600	32	20	AFD 05	13	1600	5100	32	19.4	FA 05	13	1600	5100	32	21	BA 90	35	1400	35	21							
0.28	8	3.9	48	0.63	1.34	2.4	1.8	1.9					3400	5100																										
1.5	2880	5.0	69	0.85	3.69	4.7	1.9	1.8	40	18.3	FD 15	13	1000	1200	44	25	AFD 15	13	1200	5000	44	14.4	FA 15	13	1200	5000	44	25	BA 100	50	1000	52	29							
0.37	8	5.1	46	0.63	1.84	2.1	1.6	1.6					3300	5000																										
2.4	2900	7.9	75	0.82	5.6	5.4	2.1	2.0	61	25	FD 15	26	550	700	65	31	AFD 15	26	700	3500	65	30	FA 15	26	700	3500	65	32	BA 100	50	600	72	36							
0.55	8	7.5	54	0.58	2.5	2.6	1.8	1.8					2000	3500																										
3	2900	9.9	76	0.87	6.5	6.3	2.1	1.9	98	30	FD 06S	40	—	900	107	40	AFD 06S	40	900	2900	107	39	FA 06S	40	900	2900	107	42	BA 110	75	800	114	43							
0.75	8	10.4	60	0.65	2.8	2.5	1.6	1.6					—	2900																										
4	2870	13.3	73	0.84	9.4	5.6	2.3	2.4	213	44	FD 56	37	—	500	223	57	AFD 06	37	500	3500	223	56	FA 06	37	500	3500	223	58	BA 140	150	400	263	76							
1	8	13.8	66	0.62	3.5	2.9	1.9	1.8					—	3500																										
5.5	2870	18.3	75	0.84	12.6	6.1	2.4	2.5	270	53	FD 06	50	—	400	280	66	AFD 06	62	400	2400	280	65	FA 06	50	400	2400	280	67	BA 140	150	350	320	85							
1.5	8	21	68	0.63	5.1	2.9	1.9	1.9					—	2400																										

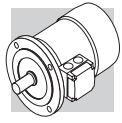


50 Hz

3000/500 min<sup>-1</sup> - S3 60/40%

2/12P

P <sub>n</sub> kW	n min <sup>-1</sup>	M <sub>n</sub> Nm	η	cosφ	In 400V A	Is In	Ms Mn	Ma Mn	J <sub>m</sub> x 10 <sup>-4</sup> kgm <sup>2</sup>	IM B5 kg	Тормоз постоянного тока										Тормоз переменного тока с фиксированным воздушным зазором										Тормоз переменного тока									
											FD					AFD					FA					BA														
											Mod	Mb Nm	Z <sub>0</sub> 1/h	NB SB	J <sub>m</sub> x 10 <sup>-4</sup> kgm <sup>2</sup>	IM B5 kg	Mod	Mb Nm	Z <sub>0</sub> 1/h	SB	J <sub>m</sub> x 10 <sup>-4</sup> kgm <sup>2</sup>	IM B5 kg	Mod	Mb Nm	Z <sub>0</sub> 1/h	J <sub>m</sub> x 10 <sup>-4</sup> kgm <sup>2</sup>	IM B5 kg	Mod	Mb max. Nm	Z <sub>0</sub> 1/h	J <sub>m</sub> x 10 <sup>-4</sup> kgm <sup>2</sup>	IM B5 kg								
0.55	2820	1.86	64	0.89	1.39	4.2	1.6	1.7	25	11.3	FD 04	5.0	1000	1300	27	15.2	AFD 04	5	1300	27	14.8	FA 04	5.0	1300	27	15.1	BA 80	18	1200	28	16.6									
0.09	430	2.0	30	0.63	0.69	1.8	1.9	1.8	8000	12000																														
0.75	2790	2.6	56	0.89	2.17	4.2	1.8	1.7	26	12.6	FD 05	13	1000	1150	30	18.6	AFD 05	13	1150	30	18.0	FA 05	13	1150	30	19.3	BA 90	35	1050	33	19.9									
0.12	430	2.7	26	0.63	1.06	1.7	1.4	1.6	4600	6300																														
1.10	2850	3.7	65	0.85	2.87	4.5	1.6	1.8	40	18.3	FD 15	13	700	900	44	25	AFD 15	13	900	44	24.4	FA 15	13	900	44	25	BA 100	50	750	52	29									
0.18	430	4.0	26	0.54	1.85	1.5	1.3	1.5	4000	6000																														
1.5	2900	4.9	67	0.86	3.76	5.6	1.9	1.9	54	22	FD 15	13	700	900	58	28	AFD 15	13	900	58	27	FA 15	13	900	58	29	BA 100	50	800	66	32									
0.25	440	5.4	36	0.46	2.18	1.8	1.7	1.8	3800	5000																														
2	2900	6.6	74	0.88	4.43	6.5	2.1	2.0	98	30	FD 06S	20	—	800	107	40	AFD 06S	20	800	107	39	FA 06S	20	800	107	42	BA 110	75	750	114	43									
0.3	460	6.2	46	0.43	2.19	2.0	2.1	2.0	—	—																														
3	2920	9.8	74	0.87	6.7	6.8	2.3	1.9	213	44	FD 56	37	—	450	223	57	AFD 06	37	450	223	56	FA 06	37	450	223	58	BA 140	150	380	263	76									
0.5	470	10.2	51	0.43	3.3	2.0	1.7	1.6	—	—																														
4	2920	13.1	75	0.89	8.6	5.9	2.4	2.3	270	53	FD 56	37	—	400	280	66	AFD 06	37	400	280	65	FA 06	37	400	280	67	BA 140	150	350	320	85									
0.7	460	14.5	53	0.44	4.3	1.9	1.7	1.6	—	—																														



4/6P

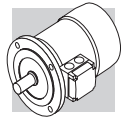
1500/1000 min<sup>-1</sup> - S1

50 Hz

P <sub>n</sub> kW	n min <sup>-1</sup>	M <sub>n</sub> Nm	η	cosφ	In 400V	Is In	Ms Mn	Ma Mn	J <sub>m</sub> x 10 <sup>-4</sup> kgm <sup>2</sup>	IM B5 	Тормоз постоянного тока										Тормоз переменного тока с фиксированным воздушным зазором										Тормоз переменного тока									
											FD					AFD					FA					BA														
											Mod	Mb Nm	Z <sub>0</sub> 1/h	J <sub>m</sub> x 10 <sup>-4</sup> kgm <sup>2</sup>	IM B5 	Mod	Mb Nm	Z <sub>0</sub> 1/h	J <sub>m</sub> x 10 <sup>-4</sup> kgm <sup>2</sup>	IM B5 	Mod	Mb Nm	Z <sub>0</sub> 1/h	J <sub>m</sub> x 10 <sup>-4</sup> kgm <sup>2</sup>	IM B5 	Mod	Mb max. Nm	Z <sub>0</sub> 1/h	J <sub>m</sub> x 10 <sup>-4</sup> kgm <sup>2</sup>	IM B5 										
0.22	4	1410	64	0.74	0.67	3.9	1.8	1.9	9.1	7.3	FD 03	3.5	2500	3500	10.2	10.0	AFD 03	5	3500	9000	10.2	9.7	FA 03	3.5	3500	9000	10.2	9.7	BA 70	8.0	3200	8200	11.1	11.2						
0.13	6	920	43	0.67	0.65	2.3	1.6	1.7																																
0.30	4	1410	61	0.82	0.87	3.5	1.3	1.5	15	8.2	FD 04	5.0	2500	3100	16.6	12.1	AFD 04	5	3100	6000	16.6	11.7	FA 04	5.0	3100	6000	16.6	12.0	BA 80	18	2800	5500	18	13.5						
0.20	6	930	54	0.66	0.81	3.2	1.9	2.0																																
0.40	4	1430	63	0.75	1.22	3.9	1.8	1.8	20	9.9	FD 04	10	1800	2300	22	13.8	AFD 04	10	2300	5500	22	13.4	FA 04	10	2300	5500	22	13.7	BA 80	18	2200	5200	23	15.2						
0.26	6	930	55	0.70	0.97	2.7	1.5	1.6																																
0.55	4	1420	70	0.78	1.45	4.5	2.0	1.9	21	12.2	FD 14	10	1500	2100	23	16.1	AFD 14	10	2100	4100	23	15.7	FA 14	10	2100	4100	23	16.3	BA 90	35	1700	28	19.5							
0.33	6	930	62	0.70	1.10	3.7	2.3	2.0																																
0.75	4	1420	74	0.78	1.88	4.3	1.9	1.8	28	14	FD 05	13	1400	2000	32	20	AFD 05	13	2000	3600	32	19.4	FA 05	13	2000	3600	32	21	BA 90	35	1800	35	21							
0.45	6	920	66	0.71	1.39	3.3	2.0	1.9																																
1.1	4	1450	74	0.79	2.72	5.0	1.7	1.9	82	22	FD 15	26	1400	2000	86	28	AFD 15	26	2000	3300	86	27	FA 15	26	2000	3300	86	29	BA 100	50	1800	94	32							
0.8	6	950	65	0.69	2.57	4.1	1.9	2.1																																
1.5	4	1450	75	0.79	3.65	5.1	1.7	1.9	95	25	FD 15	26	1300	1800	99	31	AFD 15	26	1800	3000	99	30	FA 15	26	1800	3000	99	32	BA 100	50	1600	107	34							
1.1	6	950	72	0.68	3.24	4.3	2.0	2.1																																
2.3	4	1450	75	0.78	5.7	5.2	1.8	1.9	168	32	FD 06S	40	—	1600	177	42	AFD 06S	40	1600	2400	177	41	FA 06S	40	1600	2400	177	44	BA 110	75	1500	184	45							
1.5	6	960	73	0.72	4.1	4.9	2.0	2.0																																
3.1	4	1460	83	0.83	6.5	5.9	2.1	2.0	213	44	FD 56	37	—	1200	223	57	AFD 06	62	1200	1900	223	56	FA 06	37	1200	1900	223	58	BA 140	150	1000	263	76							
2	6	960	77	0.75	4.9	4.5	2.1	2.1																																
4.2	4	1460	84	0.82	8.8	5.9	2.1	2.2	270	53	FD 06	50	—	900	280	66	AFD 06	62	900	1500	280	65	FA 06	50	900	1500	280	67	BA 140	150	800	320	85							
2.6	6	960	79	0.72	6.6	4.3	2.0	2.0																																







2P

3000 min<sup>-1</sup> - S1

50 Hz






P <sub>n</sub> kW	P <sub>n</sub> kW	n min <sup>-1</sup>	M <sub>n</sub> Nm	IE1	η (100%) %	η (75%) %	η (50%) %	cosφ	In 400V A	I <sub>s</sub> I <sub>n</sub>	M <sub>s</sub> M <sub>n</sub>	M <sub>a</sub> M <sub>n</sub>	J <sub>m</sub> x 10 <sup>-4</sup> kgm <sup>2</sup>	IM B5 kg	Тормоз постоянного тока				Тормоз переменного тока с фиксированным воздушным зазором				Тормоз переменного тока										
															FD		AFD		FA		FD		AFD		FA		FD		AFD		FA		
															Mod	Mb Nm	Z <sub>0</sub> 1/h	J <sub>m</sub> x 10 <sup>-4</sup> kgm <sup>2</sup>	IM B5 kg	Mod	Mb Nm	Z <sub>0</sub> 1/h	J <sub>m</sub> x 10 <sup>-4</sup> kgm <sup>2</sup>	IM B5 kg	Mod	Mb Nm	Z <sub>0</sub> 1/h	J <sub>m</sub> x 10 <sup>-4</sup> kgm <sup>2</sup>	IM B5 kg	Mod	Mb Nm	Z <sub>0</sub> 1/h	J <sub>m</sub> x 10 <sup>-4</sup> kgm <sup>2</sup>
0.18	M 05A 2	2730	0.63	○	59.9	64.8	66.8	0.77	0.56	3.0	2.1	2.0	2.0	3.2	FD 02	1.75	3900	4800	2.6	4.9	AFD 02	1.75	4800	4800	2.6	4.7	FA 02	1.75	4800	2.6	4.7		
0.25	M 05B 2	2740	0.87	○	66.0	64.8	66.8	0.76	0.72	3.3	2.3	2.3	2.3	3.6	FD 02	1.75	3900	4800	3.0	5.3	AFD 02	1.75	4800	4800	3.0	5.1	FA 02	1.75	4800	3.0	5.1		
0.37	M 05C 2	2800	1.26	○	69.1	66.8	66.8	0.78	0.99	3.9	2.6	2.6	3.3	4.8	FD 02	3.5	3600	4500	3.9	6.5	AFD 02	3.5	4500	4500	3.9	6.3	FA 02	3.5	4500	3.9	6.3		
0.55	M 1SD 2	2820	1.86	○	76.0	75.8	74.8	0.76	1.37	5.0	2.9	2.8	4.1	5.8	FD 03	5	2900	4200	5.3	8.5	AFD 03	5	4200	4200	5.3	8.2	FA 03	5	4200	5.3	8.2		
0.75	M 1LA 2	2810	2.6	○	76.6	76.2	76.2	0.76	1.86	5.1	3.1	2.8	5.0	6.9	FD 03	5	1900	3300	6.1	9.6	AFD 03	7.5	3300	3300	6.1	9.3	FA 03	5	3300	6.1	9.3		
1.1	M 2SA 2	2800	3.8	●	76.4	76.2	75.0	0.81	2.57	4.8	2.8	2.4	9.0	8.8	FD 04	10	1500	3000	10.6	11.9	AFD 04	10	3000	3000	10.6	11.5	FA 04	10	3000	10.6	12.6		
1.5	M 2SB 2	2800	5.1	●	79.1	79.5	77.2	0.81	3.4	4.9	2.7	2.4	11.4	10.6	FD 04	15	1300	2600	13.0	9.9	AFD 04	15	2600	2600	13.0	9.5	FA 04	15	2600	13.0	14.4		
2.2	M 3SA 2	2880	7.3	●	82.7	82.1	81.0	0.80	4.8	6.3	2.9	2.7	24	15.5	FD 15	26	1100	2400	28	22	AFD 15	26	2400	2400	28	21.4	FA 15	26	2400	28	23		
3	M 3LA 2	2860	10.0	●	81.5	81.3	77.4	0.79	6.7	5.6	2.6	2.2	31	18.7	FD 15	26	700	1600	35	25	AFD 15	26	1600	1600	35	24.4	FA 15	26	1600	35	26		
4	M 3LB 2	2870	13.3	●	83.1	83.0	77.8	0.80	8.7	5.8	2.7	2.5	39	22	FD 15	40	450	900	43	28	AFD 15	40	900	900	43	27	FA 15	40	900	43	29		
5.5	M 4SA 2	2890	18.2	●	84.7	84.5	81.2	0.84	11.2	5.9	2.6	2.2	101	33	FD 06	50	—	600	112	46	AFD 06	62	600	600	112	45	FA 06	50	600	112	47		
7.5	M 4SB 2	2900	25	●	86.5	86.3	84.4	0.85	14.7	6.4	2.6	2.2	145	40	FD 06	50	—	550	154	53	AFD 06	62	550	550	154	52	FA 06	50	550	154	54		
9.2	M 4LA 2	2930	30	●	87.0	86.5	83.6	0.86	17.7	6.7	2.8	2.3	178	51	FD 56	75	—	430	189	64	AFD 06	75	430	430	189	63	FA 06	75	430	189	65		
11	M 4LC 2	2920	36	●	87.6	87.0	86.0	0.88	20.6	6.9	2.9	2.5	210	60																			
15	M 5SB 2	2930	49	●	89.6	89.4	88.0	0.86	28.1	7.1	2.6	2.3	340	70																			
18.5	M 5SC 2	2930	60	●	90.4	90.1	89.0	0.86	34	7.6	2.7	2.3	420	83																			
22	M 5LA 2	2930	72	●	89.9	89.7	89.5	0.88	40	7.8	2.6	2.4	490	95																			

○ = n.a. ● = IE1

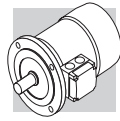
4P

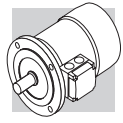
1500 min<sup>-1</sup> - S1

50 Hz

P <sub>n</sub> kW		n min <sup>-1</sup>	M <sub>n</sub> Nm	IE1	η (100%) %	η (75%) %	η (50%) %	cosφ	In 400V A	Is In	Ms Mn	Ma Mn	J <sub>m</sub> x 10 <sup>-4</sup> kgm <sup>2</sup>	IM B5 	Тормоз постоянного тока				Тормоз переменного тока с фиксированным воздушным зазором				Тормоз переменного тока									
															FD		AFD		FA		FD		AFD		FA		FD		AFD		FA	
															Mod	Mb Nm	Z <sub>o</sub> 1/h	J <sub>m</sub> x 10 <sup>-4</sup> kgm <sup>2</sup>	IM B5 	Mod	Mb Nm	Z <sub>o</sub> 1/h	J <sub>m</sub> x 10 <sup>-4</sup> kgm <sup>2</sup>	IM B5 	Mod	Mb Nm	Z <sub>o</sub> 1/h	J <sub>m</sub> x 10 <sup>-4</sup> kgm <sup>2</sup>	IM B5 	Mod	Mb Nm	Z <sub>o</sub> 1/h
0.09	M0B 4	1350	0.64	○	51.7	47.6	42.9	0.60	0.42	2.6	2.5	2.4	1.5	2.9	FD 02	1.75	10000	13000	2.6	4.9	AFD 02	1.75	13000	13000	2.6	4.7	FA 02	1.75	13000	2.6	4.7	
0.12	M05A 4	1350	0.85	○	59.8	56.2	47.0	0.62	0.47	2.6	1.9	1.8	2.0	3.2	FD 02	3.5	10000	13000	3.0	5.3	AFD 02	3.5	13000	13000	3.0	5.1	FA 02	3.5	13000	3.0	5.1	
0.18	M05B 4	1320	1.30	○	54.8	52.9	52.5	0.67	0.71	2.6	2.2	2.0	2.3	3.6	FD 02	3.5	7800	10000	3.9	6.5	AFD 02	3.5	10000	10000	3.9	6.3	FA 02	3.5	10000	3.9	6.3	
0.25	M05C 4	1340	1.78	○	65.3	65.0	57.9	0.69	0.80	2.7	2.1	1.9	3.3	4.8	FD 02	5	6000	9400	8.0	8.2	AFD 03	5	9400	9400	8.0	7.9	FA 03	5	9400	8.0	7.9	
0.37	M1SD 4	1370	2.6	○	66.8	66.7	63.0	0.76	1.05	3.7	2.0	1.9	6.9	5.5	FD 03	7.5	4300	8700	10.2	9.6	AFD 03	7.5	8700	8700	10.2	9.3	FA 03	7.5	8700	10.2	9.3	
0.55	M1LA 4	1380	3.8	○	69.0	68.9	68.8	0.74	1.55	4.1	2.3	2.3	9.1	6.9	FD 53	15	4100	7800	22	13.1	AFD 04	15	7800	7800	22	12.7	FA 04	15	7800	22	13.0	
0.75	M2SA 4	1400	5.1	●	75.0	74.5	69.3	0.78	1.85	4.9	2.7	2.5	20	9.2	FD 04	15	2600	5300	27	14.5	AFD 04	15	5300	5300	27	14.1	FA 04	15	5300	27	14.4	
1.1	M2SB 4	1400	7.5	●	76.4	76.2	70.4	0.78	2.66	5.1	2.8	2.5	25	10.6	FD 04	26	2800	4900	38	22	AFD 15	26	4900	4900	38	21.4	FA 15	26	4900	38	23	
1.5	M3SA 4	1410	10.2	●	79.6	80.5	79.3	0.77	3.5	4.6	2.1	2.1	34	15.5	FD 15	40	2600	4700	44	24	AFD 15	40	4700	4700	44	23.4	FA 15	40	4700	44	24	
2.2	M3LA 4	1410	14.9	●	81.1	81.4	79.9	0.75	5.2	4.5	2.2	2.0	40	17	FD 15	40	2400	4400	58	27	AFD 15	40	4400	4400	58	26	FA 15	40	4400	58	28	
3	M3LB 4	1410	20	●	82.6	83.8	83.7	0.77	6.8	5.0	2.3	2.2	54	21	FD 15	55	1300	65	29	—	—	—	—	—	—	—	—	—	—	—	—	—
4	M3LC 4	1400	27	○	82.7	83.1	80.5	0.78	9.0	4.7	2.3	2.2	61	23	FD 55	75	1050	223	55	55	AFD 06	75	1050	1050	223	54	FA 06	75	1050	65	30	
5.5	M4SA 4	1440	36	●	84.7	84.8	82.5	0.81	11.6	5.5	2.3	2.2	213	42	FD 56	100	950	280	64	64	AFD 06	100	950	950	280	63	FA 07	100	950	280	56	
7.5	M4LA 4	1440	50	●	86.0	86.3	85.3	0.81	15.5	5.7	2.5	2.4	270	51	FD 06	150	900	342	73	73	AFD 07	150	900	900	342	71	FA 07	150	900	342	65	
9.2	M4LB 4	1440	61	●	88.4	88.6	87.5	0.81	18.8	5.9	2.7	2.5	319	57	FD 07	150	850	382	81	81	AFD 07	150	850	850	382	79	FA 07	150	850	382	75	
11	M4LC 4	1440	73	●	87.6	87.8	86.0	0.81	22.4	6.0	2.7	2.5	360	65	FD 07	200	750	725	115	115	—	200	750	750	725	—	—	—	200	710	114	
15	M5SB 4	1460	98	●	88.7	88.5	88.4	0.81	30.1	6.0	2.3	2.1	650	85	FD 08	250	700	865	131	131	—	250	700	700	865	—	—	—	250	850	130	
18.5	M5LA 4	1460	121	●	89.3	89.5	89.2	0.81	37	6.2	2.6	2.5	790	101	FD 08																	

○ = n.a. ● = IE1





6P

1000 min<sup>-1</sup> - S1

50 Hz

P <sub>n</sub> kW	n min <sup>-1</sup>	M <sub>n</sub> Nm	IE1	η (100%) %	η (75%) %	η (50%) %	cosφ	In 400V A	I <sub>s</sub> I <sub>n</sub>	M <sub>s</sub> M <sub>n</sub>	M <sub>a</sub> M <sub>n</sub>	J <sub>m</sub> x 10 <sup>-4</sup> kgm <sup>2</sup>	IM B5 	Тормоз постоянного тока				Тормоз переменного тока с фиксированным воздушным зазором				Тормоз переменного тока									
														FD		AFD		FA		FD		AFD		FA		FD		AFD		FA	
														Mod	Mb	Z <sub>o</sub> 1/h	J <sub>m</sub> x 10 <sup>-4</sup> kgm <sup>2</sup>	IM B5 	Mod	Mb	Z <sub>o</sub> 1/h	J <sub>m</sub> x 10 <sup>-4</sup> kgm <sup>2</sup>	IM B5 	Mod	Mb	Z <sub>o</sub> 1/h	J <sub>m</sub> x 10 <sup>-4</sup> kgm <sup>2</sup>	IM B5 	Mod	Mb	Z <sub>o</sub> 1/h
0.09	M 05A 6	0.98	○	41.0	41.0	32.9	0.53	0.60	2.1	2.1	1.8	3.4	4.3	FD 02	3.5	9000	14000	4.0	6.0	AFD 02	3.5	14000	4.0	5.8	FA 02	3.5	14000	4.0	5.8		
0.12	M 05B 6	1.32	○	45.0	44.0	41.8	0.60	0.64	2.1	1.9	1.7	3.7	4.6	FD 02	3.5	9000	14000	4.3	6.3	AFD 02	3.5	14000	4.3	6.1	FA 02	3.5	14000	4.3	6.1		
0.18	M 13C 6	1.91	○	55.0	55.5	51.0	0.69	0.68	2.6	1.9	1.7	8.4	5.1	FD 03	5	8100	13500	9.5	7.8	AFD 03	5	13500	9.5	7.5	FA 03	5	13500	9.5	7.5		
0.25	M 13D 6	2.7	○	62.0	58.5	51.4	0.71	0.82	2.6	1.9	1.7	10.9	6.3	FD 03	5	7800	13000	12	9.0	AFD 03	5	13000	12	8.7	FA 03	5	13000	12	8.7		
0.37	M 1LA 6	3.9	○	66.0	60.0	53.3	0.69	1.17	3.0	2.4	2.0	12.9	7.3	FD 53	7.5	5100	9500	14	10.0	AFD 03	7.5	9500	14	9.7	FA 03	7.5	9500	14	9.7		
0.55	M 2SA 6	5.7	○	70.0	69.8	64.3	0.68	1.67	3.9	2.6	2.2	25	10.6	FD 04	15	4800	7200	27	14.5	AFD 04	15	7200	27	14.1	FA 04	15	7200	27	14.4		
0.75	M 2SB 6	7.8	●	70.0	70.0	64.4	0.65	2.38	3.8	2.5	2.2	28	11.5	FD 04	15	3400	6400	30	15.4	AFD 04	15	6400	30	15	FA 04	15	6400	30	15.3		
1.1	M 3SA 6	11.4	●	75.0	74.0	72.0	0.72	2.9	4.3	2.0	1.8	33	17	FD 15	26	2700	5000	37	23	AFD 15	26	5000	37	22.4	FA 15	26	5000	37	24		
1.5	M 3LA 6	15.2	●	75.2	74.2	70.3	0.72	4.0	4.1	2.1	2.0	82	21	FD 15	40	1900	4100	86	27	AFD 15	40	4100	86	26	FA 15	40	4100	86	28		
1.85	M 3LB 6	19.0	●	76.6	72.8	62.6	0.73	4.8	4.6	2.1	2.0	95	23	FD 15	40	1700	3600	99	29	AFD 15	40	3600	99	28	FA 15	40	3600	99	30		
2.2	M 3LC 6	23	●	77.7	76.8	72.4	0.71	5.8	4.7	2.3	2.1	95	23	FD 55	55	—	1900	99	29	—	—	—	—	—	FA 15	55	1900	99	30		
3	M 4SA 6	30	●	79.7	77.0	75.1	0.76	7.1	5.1	1.9	1.8	216	34	FD 56	75	—	1400	226	47	47	AFD 06	75	1400	226	46	FA 06	75	1400	226	48	
4	M 4LA 6	40	●	81.4	81.5	79.5	0.77	9.2	5.5	2.0	1.8	295	43	FD 06	100	—	1200	305	56	56	AFD 06	100	1200	305	55	FA 07	100	1200	305	57	
5.5	M 4LB 6	56	●	83.1	80.9	79.1	0.78	12.2	6.1	2.1	1.9	363	54	FD 07	150	—	1050	406	70	70	AFD 07	150	1050	406	68	FA 07	150	1050	406	72	
7.5	M 5SA 6	75	●	85.0	85.0	84.8	0.81	15.7	5.9	2.2	2.0	740	69	FD 08	170	—	900	815	98	98	—	—	—	—	—	FA 08	170	900	800	98	
11	M 5SB 6	109	●	86.4	86.5	85.9	0.81	22.7	6.6	2.5	2.3	970	89	FD 08	200	—	800	1045	119	119	—	—	—	—	—	FA 08	200	800	1030	118	

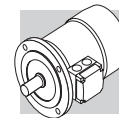
○ = n.a. ● = IE1

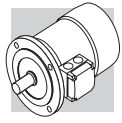
2/4P

3000/1500 min<sup>-1</sup> - S1

50 Hz

P <sub>n</sub> kW	n min <sup>-1</sup>	M <sub>n</sub> Nm	η %	cosφ	In 400V A	Is In	Ms Mn	Ma Mn	J <sub>m</sub> x 10 <sup>-4</sup> kgm <sup>2</sup>	Тормоз постоянного тока						Тормоз переменного тока с фиксированным воздушным зазором						Тормоз переменного тока														
										FD			AFD			FA			FD			AFD			FA			FD			AFD			FA		
										Mod	Mb Nm	Z <sub>0</sub> 1/h	J <sub>m</sub> x 10 <sup>-4</sup> kgm <sup>2</sup>	IM B5 Kg	Mod	Mb Nm	Z <sub>0</sub> 1/h	J <sub>m</sub> x 10 <sup>-4</sup> kgm <sup>2</sup>	IM B5 Kg	Mod	Mb Nm	Z <sub>0</sub> 1/h	J <sub>m</sub> x 10 <sup>-4</sup> kgm <sup>2</sup>	IM B5 Kg	Mod	Mb Nm	Z <sub>0</sub> 1/h	J <sub>m</sub> x 10 <sup>-4</sup> kgm <sup>2</sup>	IM B5 Kg	Mod	Mb Nm	Z <sub>0</sub> 1/h	J <sub>m</sub> x 10 <sup>-4</sup> kgm <sup>2</sup>	IM B5 Kg		
0.20	M 05A 2	2700	55	0.82	0.64	3.5	2.1	1.9	2.9	4.1	FD 02	3.5	2200	2600	5100	3.5	5.8	AFD 02	3.5	2600	5100	3.5	5.6	FA 02	3.5	2600	5100	3.5	5.6							
0.15	M 05A 4	1350	49	0.67	0.66	2.6	1.8	1.7																												
0.28	M 15B 2	2700	56	0.82	0.88	2.9	1.9	1.7	4.7	4.0	FD 03	3.5	2100	2400	4800	5.8	6.7	AFD 03	5	2400	4800	5.8	6.4	FA 03	3.5	2400	4800	5.8	6.4							
0.20	M 15B 4	1370	59	0.68	1.02	3.1	1.8	1.7																												
0.37	M 15C 2	2740	56	0.82	1.16	3.5	1.8	1.8	5.8	4.7	FD 03	5	1400	2100	4200	6.9	7.4	AFD 03	5	2100	4200	6.9	7.1	FA 03	5	2100	4200	6.9	7.1							
0.25	M 15C 4	1390	60	0.73	0.82	3.3	2.0	1.9																												
0.45	M 15D 2	2780	63	0.85	1.21	3.8	1.8	1.8	6.9	5.5	FD 03	5	1400	2100	4200	8.0	8.2	AFD 03	5	2100	4200	8.0	7.9	FA 03	5	2100	4200	8.0	7.9							
0.30	M 15D 4	1400	63	0.74	0.93	3.8	2.1	1.9																												
0.55	M 15LA 2	2800	73	0.79	1.38	4.2	2.0	1.8	9.1	6.9	FD 03	5	1600	2200	4600	10.2	9.6	AFD 03	5	2200	4600	10.2	9.3	FA 03	5	2200	4600	10.2	9.3							
0.37	M 15LA 4	1400	68	0.72	1.09	3.9	2.2	2.0																												
0.75	M 25A 2	2780	65	0.85	1.96	3.8	1.9	1.8	20	9.2	FD 04	10	1400	1600	3600	22	13.1	AFD 04	10	1600	3600	22	12.7	FA 04	10	1600	3600	22	13.0							
0.55	M 25A 4	1400	68	0.81	1.44	3.9	1.7	1.7																												
1.1	M 25B 2	2730	65	0.86	2.84	3.9	2.0	1.9	25	10.7	FD 04	10	1200	1500	3100	27	14.5	AFD 04	10	1500	3100	27	14.1	FA 04	10	1500	3100	27	14.5							
0.75	M 25B 4	1410	75	0.81	1.78	4.5	2.1	2.0																												
1.5	M 35A 2	2830	74	0.83	3.5	4.7	2.1	2.0	34	15.5	FD 15	26	700	1000	2100	38	22	AFD 15	26	1000	2100	38	21.4	FA 15	26	1000	2100	38	23							
1.1	M 35A 4	1420	77	0.78	2.6	4.3	2.1	2.0																												
2.2	M 3LA 2	2800	72	0.85	5.2	4.5	2.0	1.9	40	17	FD 15	26	600	900	2300	44	24	AFD 15	26	900	2300	44	23.4	FA 15	26	900	2300	44	24							
1.5	M 3LA 4	1410	73	0.79	3.8	4.7	2.0	2.0																												
3.5	M 3LB 2	2850	80	0.84	7.5	5.4	2.2	2.1	61	23	FD 15	40	500	900	2100	65	29	AFD 15	40	900	2100	65	28	FA 15	40	900	2100	65	30							
2.5	M 3LB 4	1420	82	0.80	5.5	5.2	2.2	2.2																												
4.8	M 4 SA 2	2900	81	0.88	9.7	6.0	2.0	1.9	213	42	FD 06	50	—	400	233	233	55	AFD 06	62	400	233	233	54	FA 06	50	400	233	233	56							
3.8	M 4 SA 4	1430	81	0.84	8.1	5.2	2.1	2.1																												
5.5	M 4SB 2	2890	80	0.87	11.4	5.9	2.4	2.0	213	42	FD 06	75	—	350	223	223	55	AFD 06	75	350	223	223	54	FA 06	75	350	223	223	56							
4.4	M 4SB 4	1440	82	0.84	9.2	5.3	2.2	2.0																												
7.5	M 4LA 2	2900	82	0.87	15.2	6.5	2.4	2.0	270	51	FD 06	100	—	350	280	280	64	AFD 06	100	350	280	280	63	FA 07	100	350	280	280	65							
6	M 4LA 4	1430	84	0.85	12.1	5.8	2.3	2.1																												
9.2	M 4LB 2	2920	83	0.86	18.6	6.0	2.6	2.2	319	57	FD 07	150	—	300	342	342	73	AFD 07	150	300	342	342	71	FA 07	150	300	342	342	75							
7.3	M 4LB 4	1440	85	0.85	14.6	5.5	2.3	2.1																												











2/6P

3000/1000 min<sup>-1</sup> - S3 60/40%




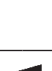
50 Hz

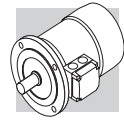
P <sub>n</sub> kW		n min <sup>-1</sup>	M <sub>n</sub> Nm	η %	cosφ	In 400V A	I <sub>s</sub> I <sub>n</sub>	M <sub>s</sub> M <sub>n</sub>	M <sub>a</sub> M <sub>n</sub>	J <sub>m</sub> x 10 <sup>-4</sup> kgm <sup>2</sup>	IM B5 	Тормоз постоянного тока						Тормоз переменного тока с фиксированным воздушным зазором						Тормоз переменного тока												
												FD			AFD			FA			AFD			FA			AFD			FA						
												Mod	Mb Nm	Z <sub>0</sub> 1/h	J <sub>m</sub> x 10 <sup>-4</sup> kgm <sup>2</sup>	IM B5 	Mod	Mb Nm	Z <sub>0</sub> 1/h	J <sub>m</sub> x 10 <sup>-4</sup> kgm <sup>2</sup>	IM B5 	Mod	Mb Nm	Z <sub>0</sub> 1/h	J <sub>m</sub> x 10 <sup>-4</sup> kgm <sup>2</sup>	IM B5 	Mod	Mb Nm	Z <sub>0</sub> 1/h	J <sub>m</sub> x 10 <sup>-4</sup> kgm <sup>2</sup>	IM B5 					
0.25	M 1SA 2	2850	0.84	60	0.82	0.73	4.3	1.9	1.8	6.9	5.5	FD 03	1.75	1500	1700	8.0	8.2	AFD 03	2.5	1700	1700	8.0	7.9	FA 03	1.75	1700	13000	8.0	7.9	FA 03	1.75	1700	13000	8.0	7.9	
0.08	M 6	910	0.84	43	0.70	0.38	2.1	1.4	1.5				10000	13000																						
0.37	M 1LA 2	2880	1.23	62	0.80	1.08	4.4	1.9	1.8	9.1	6.9	FD 03	3.5	1000	1300	10.2	9.6	AFD 03	5	1300	1300	10.2	9.3	FA 03	3.5	1300	11000	10.2	9.3	FA 03	3.5	1300	11000	10.2	9.3	
0.12	M 6	900	1.27	44	0.73	0.54	2.4	1.4	1.5				9000	11000																						
0.55	M 2SA 2	2800	1.88	63	0.86	1.47	4.5	1.9	1.7	20	9.2	FD 04	5	1500	1800	22	13.1	AFD 04	5	1800	1800	22	12.7	FA 04	5	1800	6300	22	13.0	FA 04	5	1800	6300	22	13.0	
0.18	M 6	930	1.85	52	0.65	0.77	3.3	2.0	1.9				4100	6300																						
0.75	M 2SB 2	2800	2.6	66	0.87	1.89	4.3	1.8	1.6	25	10.6	FD 04	5	1700	1900	27	14.5	AFD 04	5	1900	1900	27	14.1	FA 04	5	1900	6000	27	14.4	FA 04	5	1900	6000	27	14.4	
0.25	M 6	930	2.6	54	0.67	1.00	3.2	1.7	1.8				3800	6000																						
1.1	M 3SA 2	2870	3.7	71	0.82	2.73	4.9	1.8	1.9	34	15.5	FD 15	13	1000	1300	38	22	AFD 15	13	1300	1300	38	21.4	FA 15	13	1300	5000	38	23	FA 15	13	1300	5000	38	23	
0.37	M 6	930	3.8	63	0.70	1.21	3.1	1.5	1.8				3500	5000																						
1.5	M 3LA 2	2880	5.0	73	0.84	3.53	5.1	1.9	2.0	40	17	FD 15	13	1000	1200	44	24	AFD 15	13	1200	1200	44	23.4	FA 15	13	1200	4000	44	24	FA 15	13	1200	4000	44	24	
0.55	M 6	940	5.6	64	0.67	1.85	3.5	1.7	1.8				2900	4000																						
2.2	M 3LB 2	2900	7.2	77	0.85	4.9	5.9	2.0	2.0	61	23	FD 15	26	700	900	65	29	AFD 15	26	900	900	65	28	FA 15	26	900	3000	65	30	FA 15	26	900	3000	65	30	
0.75	M 6	950	7.5	67	0.64	2.5	3.3	1.9	1.8				2100	3000																						
3	M 4SA 2	2910	9.9	74	0.88	6.6	5.6	2.0	2.1	170	36	FD 56	37	—	600	182	48	AFD 06	37	600	600	182	47	FA 06	37	600	2200	182	50	FA 06	37	600	2200	182	50	
1.1	M 6	960	10.9	73	0.68	3.2	4.5	2.2	2.0				—	2200																						
4.5	M 4SB 2	2910	14.8	78	0.84	9.9	5.8	1.9	1.8	213	42	FD 56	37	—	500	223	55	AFD 06	37	500	500	223	54	FA 06	37	500	2100	223	56	FA 06	37	500	2100	223	56	
1.5	M 6	960	14.9	74	0.67	4.4	4.2	1.9	2.0				—	2100																						
5.5	M 4LA 2	2920	18.0	78	0.87	11.7	6.2	2.1	1.9	270	51	FD 06	50	—	400	280	64	AFD 06	62	400	400	280	63	FA 06	50	400	1900	280	65	FA 06	50	400	1900	280	65	
2.2	M 6	960	22	77	0.71	5.8	4.3	2.1	2.0				—	1900																						

2/8P

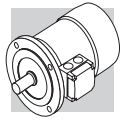
3000/750 min<sup>-1</sup> - S3 60/40%

50 Hz

P <sub>n</sub> kW		n min <sup>-1</sup>	M <sub>n</sub> Nm	η %	cosφ	In 400V A	Is In	Ms Mn	Ma Mn	J <sub>m</sub> x 10 <sup>-4</sup> kgm <sup>2</sup>	Тормоз постоянного тока						Тормоз переменного тока с фиксированным воздушным зазором						Тормоз переменного тока										
											FD						AFD						FA										
											Mod	Mb Nm	Z <sub>o</sub> 1/h	NB	SB	J <sub>m</sub> x 10 <sup>-4</sup> kgm <sup>2</sup>	IM B5 	Mod	Mb Nm	Z <sub>o</sub> 1/h	SB	J <sub>m</sub> x 10 <sup>-4</sup> kgm <sup>2</sup>	IM B5 	Mod	Mb Nm	Z <sub>o</sub> 1/h	SB	J <sub>m</sub> x 10 <sup>-4</sup> kgm <sup>2</sup>	IM B5 	Mod	Mb Nm	Z <sub>o</sub> 1/h	SB
0.37	<b>M 1LA 2</b>	2800	1.26	63	0.86	0.99	3.9	1.8	1.9	12.9	7.3	FD 03	3.5	1200	1300	13000	14	10.0	AFD 03	5	1300	13000	14	9.7	FA 03	3.5	1300	13000	14	9.7	IM B5		
0.09	<b>8</b>	670	1.28	34	0.75	0.51	1.8	1.4	1.5																								
0.55	<b>M 2SA 2</b>	2830	1.86	66	0.86	1.40	4.4	2.1	2.0	20	9.2	FD 04	5	1500	1800		22	13.1	AFD 04	5	1800		22	12.7	FA 04	5	1800		22	13.0	IM B5		
0.13	<b>8</b>	690	1.80	41	0.64	0.72	2.3	1.6	1.7																								
0.75	<b>M 2SB 2</b>	2800	2.6	68	0.88	1.81	4.6	2.1	2.0	25	10.6	FD 04	10	1700	1900		27	14.5	AFD 04	10	1900		27	14.1	FA 04	10	1900		27	14.4	IM B5		
0.18	<b>8</b>	690	2.5	43	0.66	0.92	2.3	1.6	1.7																								
1.1	<b>M 3SA 2</b>	2870	3.7	69	0.84	2.74	4.6	1.8	1.7	34	15.5	FD 15	13	1000	1300		38	22	AFD 15	13	1300		38	21.4	FA 15	13	1300		38	23	IM B5		
0.28	<b>8</b>	690	3.9	44	0.56	1.64	2.3	1.4	1.7																								
1.5	<b>M 3LA 2</b>	2880	5.0	69	0.85	3.69	4.7	1.9	1.8	40	17	FD 15	13	1000	1200		44	24	AFD 15	13	1200		44	23.4	FA 15	13	1200		44	24	IM B5		
0.37	<b>8</b>	690	5.1	46	0.63	1.84	2.1	1.6	1.6																								
2.4	<b>M 3LB 2</b>	2900	7.9	75	0.82	5.6	5.4	2.1	2.0	61	23	FD 15	26	550	700		65	29	AFD 15	26	700		65	28	FA 15	26	700		65	30	IM B5		
0.55	<b>8</b>	700	7.5	54	0.58	2.5	2.6	1.8	1.8																								
3	<b>M 4SA 2</b>	2920	9.8	72	0.85	7.1	5.6	2.0	1.8	162	36	FD 56	37	—	600		182	48	AFD 06	37	600		182	47	FA 06	37	600		182	50	IM B5		
0.75	<b>8</b>	710	10.1	61	0.64	2.8	3.0	1.7	1.8																								
4	<b>M 4SB 2</b>	2870	13.3	73	0.84	9.4	5.6	2.3	2.4	213	42	FD 56	37	—	500		223	55	AFD 06	37	500		223	54	FA 06	37	500		223	56	IM B5		
1	<b>8</b>	690	13.8	66	0.62	3.5	2.9	1.9	1.8																								
5.5	<b>M 4LA 2</b>	2870	18.3	75	0.84	12.6	6.1	2.4	2.5	270	51	FD 06	50	—	400		280	64	AFD 06	62	400		280	63	FA 06	50	400		280	65	IM B5		
1.5	<b>8</b>	690	21	68	0.63	5.1	2.9	1.9	1.9																								









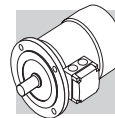


2/12P

3000/500 min<sup>-1</sup> - S3 60/40%

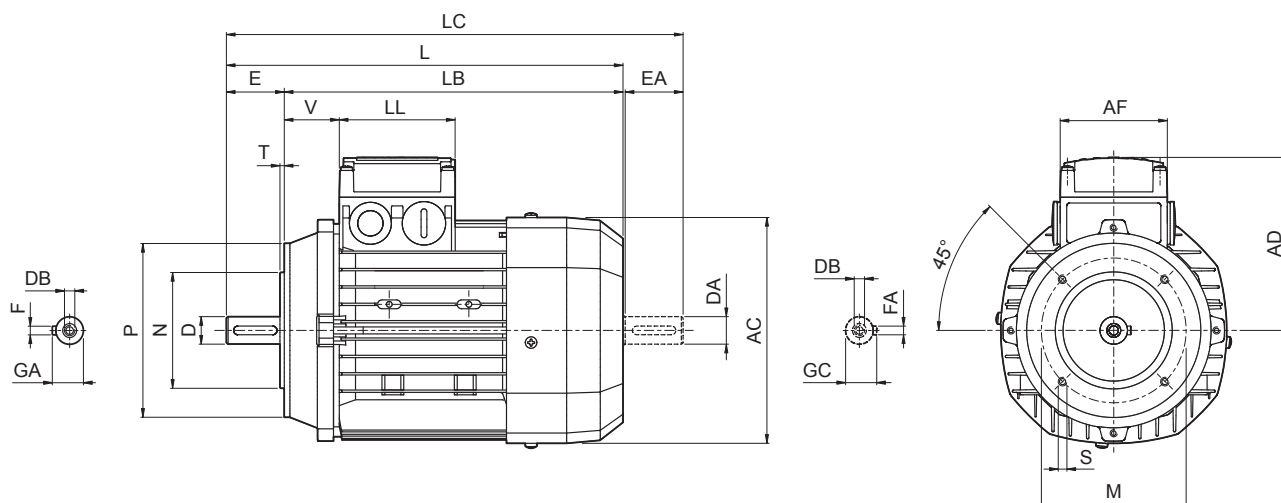
50 Hz

P <sub>n</sub> kW		n min <sup>-1</sup>	M <sub>n</sub> Nm	η %	cosφ	I <sub>n</sub> 400V A	I <sub>s</sub> I <sub>n</sub>	M <sub>s</sub> M <sub>n</sub>	M <sub>a</sub> M <sub>n</sub>	J <sub>m</sub> x 10 <sup>-4</sup> kgm <sup>2</sup>	Тормоз постоянного тока						Тормоз переменного тока с фиксированным воздушным зазором						Тормоз переменного тока						
											FD						AFD						FA						
											Mod	Mb Nm	Z <sub>o</sub> 1/h	J <sub>m</sub> x 10 <sup>-4</sup> kgm <sup>2</sup>	IM B5 	Mod	Mb Nm	Z <sub>o</sub> 1/h	J <sub>m</sub> x 10 <sup>-4</sup> kgm <sup>2</sup>	IM B5 	Mod	Mb Nm	Z <sub>o</sub> 1/h	J <sub>m</sub> x 10 <sup>-4</sup> kgm <sup>2</sup>	IM B5 	Mod	Mb Nm	Z <sub>o</sub> 1/h	J <sub>m</sub> x 10 <sup>-4</sup> kgm <sup>2</sup>
0.55	<b>M 2SA 2</b>	2820	1.86	64	0.89	1.39	4.2	1.6	1.7	25	10.6	FD 04	5	1000	1300	27	14.5	AFD 04	5	1300	12000	27	14.1	FA 04	5	1300	12000	27	14.4
0.09	<b>12</b>	430	2.0	30	0.63	0.69	1.8	1.9	1.8					8000	12000														
0.75	<b>M 3SA 2</b>	2900	2.5	65	0.81	2.06	5.2	1.9	2.1	34	15.5	FD 15	13	700	900	38	22	AFD 15	13	900	7000	38	21.4	FA 15	13	900	7000	38	23
0.12	<b>12</b>	460	2.5	33	0.43	1.22	1.9	1.3	1.6					5000	7000														
1.1	<b>M 3LA 2</b>	2850	3.7	65	0.85	2.87	4.5	1.6	1.8	40	17	FD 15	13	700	900	44	24	AFD 15	13	900	6000	44	23.4	FA 15	13	900	6000	44	24
0.18	<b>12</b>	430	4.0	26	0.54	1.85	1.5	1.3	1.5					4000	6000														
1.5	<b>M 3LB 2</b>	2900	4.9	67	0.86	3.76	5.6	1.9	1.9	54	21	FD 15	13	700	900	58	27	AFD 15	13	900	5000	58	26	FA 15	13	900	5000	58	28
0.25	<b>12</b>	440	5.4	36	0.46	2.18	1.8	1.7	1.8					3800	5000														
2	<b>M 3LC 2</b>	2850	6.7	70	0.84	4.9	4.9	1.8	1.7	61	23	FD 55	18	—	700	65	29	AFD 15	26	700	3500	65	28	FA 15	18	700	3500	65	30
0.3	<b>12</b>	450	6.4	38	0.47	2.4	1.7	1.6	1.7					—	3500														
3	<b>M 4SA 2</b>	2920	9.8	74	0.87	6.7	6.8	2.3	1.9	213	42	FD 56	37	—	450	223	55	AFD 06	37	450	223	223	54	FA 06	37	450	223	223	56
0.5	<b>12</b>	470	10.2	51	0.43	3.3	2.0	1.7	1.6					—	3000														
4	<b>M 4LA 2</b>	2920	13.1	75	0.89	8.6	5.9	2.4	2.3	270	51	FD 56	37	—	400	280	64	AFD 06	37	400	280	280	63	FA 06	37	400	280	280	65
0.7	<b>12</b>	460	14.5	53	0.44	4.3	1.9	1.7	1.6					—	2800														

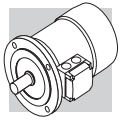


**M13 РАЗМЕРЫ ЭЛЕКТРОДВИГАТЕЛЕЙ**

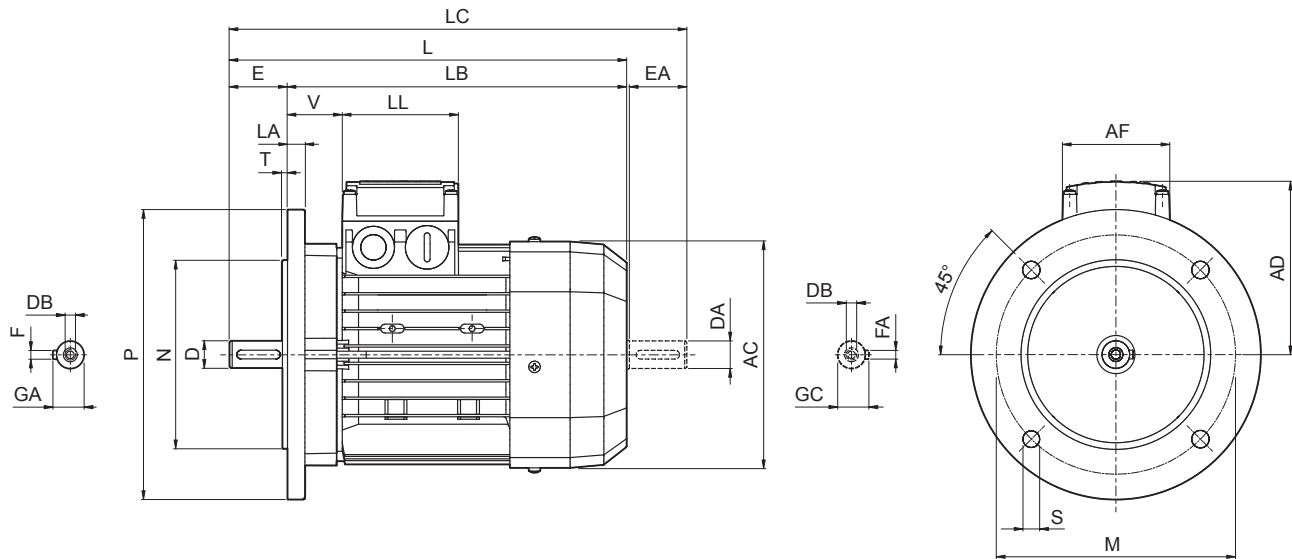
**BN - IM B14**



	Вал					Фланец					Двигатель							
	D DA	E EA	DB	GA GC	F FA	M	N	P	S	T	AC	L	LB	LC	AD	AF	LL	V
<b>BN 56</b>	9	20	M3	10.2	3	65	50	80	M5	2.5	110	185	165	207	91	74	80	34
<b>BN 63</b>	11	23	M4	12.5	4	75	60	90	M5	2.5	121	207	184	232	95	74	80	26
<b>BN 71</b>	14	30	M5	16	5	85	70	105	M6	2.5	138	249	219	281	108	74	80	37
<b>BN 80</b>	19	40	M6	21.5	6	100	80	120	M6	3	156	274	234	315	119	74	80	38
<b>BN 90</b>	24	50	M8	27	8	115	95	140	M8	3	176	326	276	378	133	98	98	44
<b>BN 100</b>	28	60	M10	31	8	130	110	160	M8	3.5	195	367	307	429	142	98	98	50
<b>BN 112</b>	28	60	M10	31	8	130	110	160	M8	3.5	219	385	325	448	157	98	98	52
<b>BN 132</b>	38	80	M12	41	10	165	130	200	M10	4	258	493	413	576	193	118	118	58



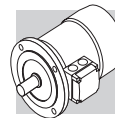
## BN - IM B5



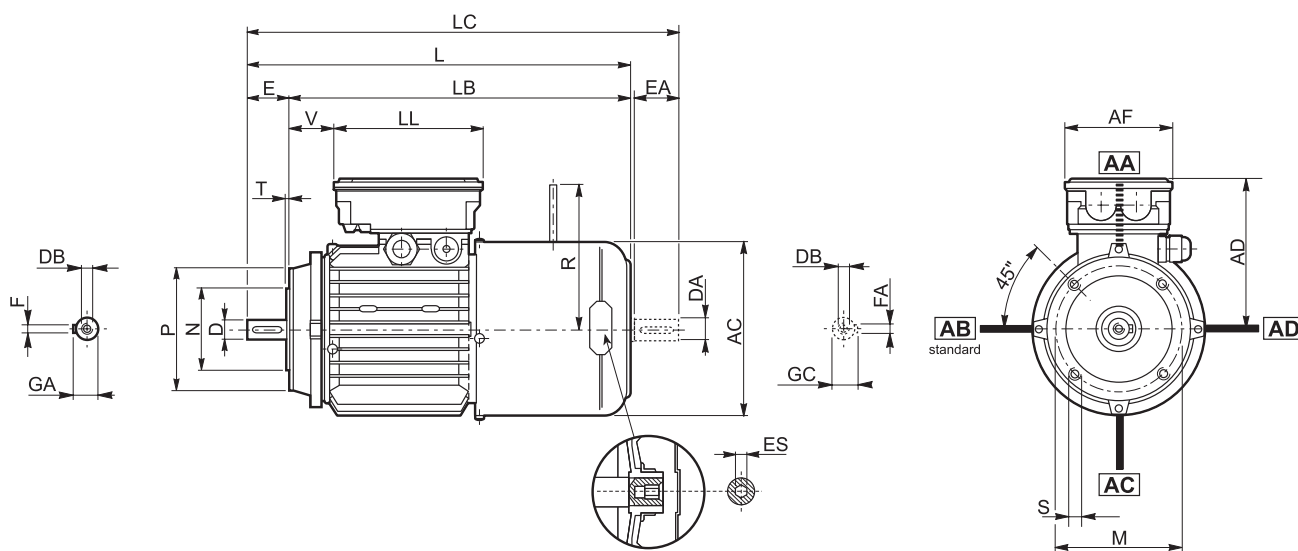
	Вал					Фланец						Двигатель							
	D DA	E EA	DB	GA GC	F FA	M	N	P	S	T	LA	AC	L	LB	LC	AD	AF	LL	V
<b>BN 56</b>	9	20	M3	10.2	3	100	80	120	7	3	8	110	185	165	207	91	74	80	34
<b>BN 63</b>	11	23	M4	12.5	4	115	95	140	9.5	3	10	121	207	184	232	95	74	80	26
<b>BN 71</b>	14	30	M5	16	5	130	110	160	9.5	3	10	138	249	219	281	108	74	80	37
<b>BN 80</b>	19	40	M6	21.5	6	165	130	200	11.5	3.5	11.5	156	274	234	315	119	74	80	38
<b>BN 90</b>	24	50	M8	27	8	165	130	200	11.5	3.5	11.5	176	326	276	378	133	98	98	44
<b>BN 100</b>	28	60	M10	31	8	215	180	250	14	4	14	195	367	307	429	142	98	98	50
<b>BN 112</b>	28	60	M10	31	8	215	180	250	14	4	15	219	385	325	448	157	98	98	52
<b>BN 132</b>	38	80	M12	41	10	265	230	300	14	4	20	258	493	413	576	193	118	118	58
<b>BN 160 MR</b>	42 38 (1)	110 80 (1)	M16 M12 (1)	45 41 (1)	12 10 (1)	300	250	350	18.5	5	15	258	562	452	645	193	118	118	218
<b>BN 160 M</b>	42 38 (1)	110 80 (1)	M16 M12 (1)	45 41 (1)	12 10 (1)	300	250	350	18.5	5	15	310	596	486	680	245	187	187	51
<b>BN 160 L</b>	42 38 (1)	110 80 (1)	M16 M12 (1)	45 41 (1)	12 10 (1)	300	250	350	18.5	5	15	310	596	486	680	245	187	187	51
<b>BN 180 M</b>	48 38 (1)	110 110 (1)	M16 M12 (1)	51.5 41 (1)	14 10 (1)	300	250	350	18.5	5	15	310	640	530	724	245	187	187	51
<b>BN 180 L</b>	48 42 (1)	110 110 (1)	M16 M16 (1)	51.5 45 (1)	14 12 (1)	300	250	350	18.5	5	18	348	708	598	823	261	187	187	52
<b>BN 200 L</b>	55 42 (1)	110 110 (1)	M20 M16 (1)	59 45 (1)	16 12 (1)	350	300	400	18.5	5	18	348	722	612	837	261	187	187	66

ПРИМЕЧАНИЕ:

1) Данные размеры даны для заднего конца вала



## BN\_FD ; BN\_AFD - IM B14

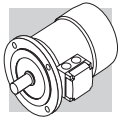


	Вал					Фланец					Двигатель									
	D DA	E EA	DB	GA GC	F FA	M	N	P	S	T	AC	L	LB	LC	AD	AF	LL	V	R	ES
<b>BN 63</b>	11	23	M4	12.5	4	75	60	90	M5	2.5	121	272	249	297	122	98	133	14	96	5
<b>BN 71</b>	14	30	M5	16	5	85	70	105	M6	2.5	138	310	280	342	135	98	133	25	103	5
<b>BN 80</b>	19	40	M6	21.5	6	100	80	120	M6	3	156	346	306	388	146	98	133	41	129	5
<b>BN 90 S</b>	24	50	M8	27	8	115	95	140	M8	3	176	409	359	461	149	110	165	39	129	6
<b>BN 90 L</b>	24	50	M8	27	8	115	95	140	M8	3	176	409	359	461	146	110	165	39	160	6
<b>BN 100</b>	28	60	M10	31	8	130	110	160	M8	3.5	195	458	398	521	158	110	165	62	160	6
<b>BN 112</b>	28	60	M10	31	8	130	110	160	M8	3.5	219	484	424	547	173	110	165	73	199	6
<b>BN 132</b>	38	80	M12	41	10	165	130	200	M10	4	258	603	523	686	210	140	188	122	204 (1)	6

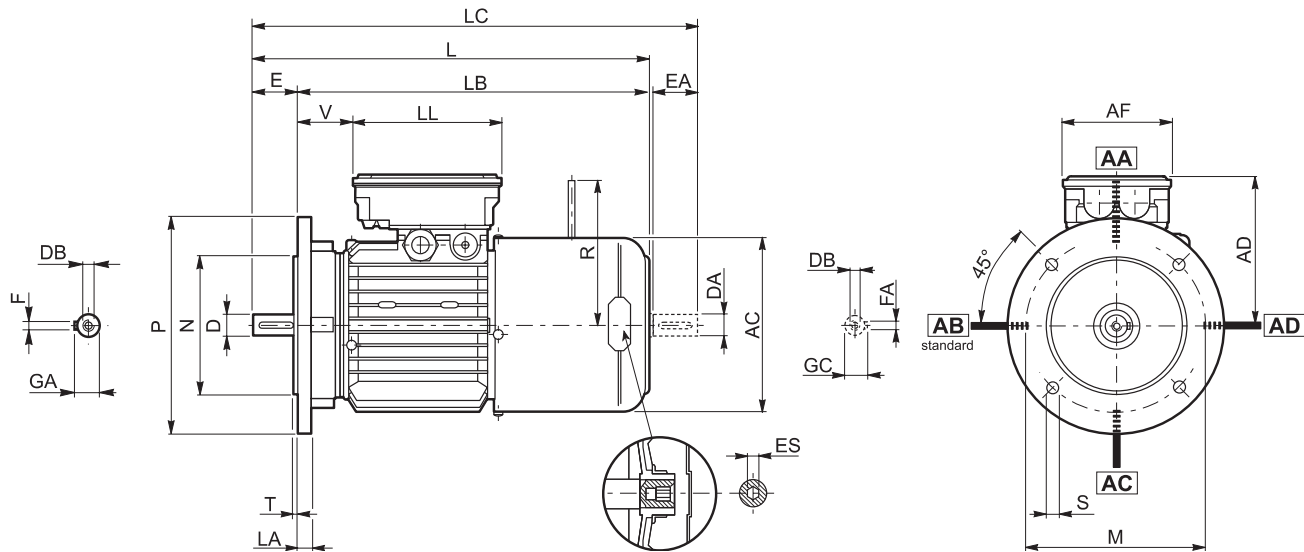
ПРИМЕЧАНИЕ:

1) Для тормоза FD07 и AFD07 размер R = 226.

В электродвигателях исполнения PS шестигранник ES не предусмотрен



## BN\_FD ; BN\_AFD - IM B5

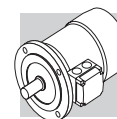


	Вал					Фланец						Двигатель									
	D DA	E EA	DB	GA GC	F FA	M	N	P	S	T	LA	AC	L	LB	LC	AD	AF	LL	V	R	ES
<b>BN 63</b>	11	23	M4	12.5	4	115	95	140	9.5	3	10	121	272	249	297	122	98	133	14	96	5
<b>BN 71</b>	14	30	M5	16	5	130	110	160	9.5	3.5	10	138	310	280	342	135	98	133	25	103	5
<b>BN 80</b>	19	40	M6	21.5	6	165	130	200	11.5	3.5	11.5	156	346	306	388	146	98	133	41	129	5
<b>BN 90 S</b>	24	50	M8	27	8	165	130	200	11.5	3.5	11.5	176	409	359	461	149	110	165	39	129	6
<b>BN 90 L</b>	24	50	M8	27	8	165	130	200	11.5	3.5	11.5	176	409	359	461	146	110	165	39	160	6
<b>BN 100</b>	28	60	M10	31	8	215	180	250	14	4	14	195	458	398	521	158	110	165	62	160	6
<b>BN 112</b>	28	60	M10	31	8	215	180	250	14	4	15	219	484	424	547	173	110	165	73	199	6
<b>BN 132</b>	38	80	M12	41	10	265	230	300	14	4	20	258	603	523	686	210	140	188	122	204 (2)	6
<b>BN 160 MR</b>	42 38 (1)	110 80 (1)	M16 M12 (1)	45 41 (1)	12 10 (1)	300	250	350	18.5	5	15	258	672	562	755	210	140	188	161	226	6
<b>BN 160 M</b>	42 38 (1)	110 80 (1)	M16 M12 (1)	45 41 (1)	12 10 (1)	300	250	350	18.5	5	15	310	736	626	820	245	187	187	51	266	—
<b>BN 160 L</b>	42 38 (1)	110 80 (1)	M16 M12 (1)	45 41 (1)	12 10 (1)	300	250	350	18.5	5	15	310	736	626	820	245	187	187	51	266	—
<b>BN 180 M</b>	48 38 (1)	110 80 (1)	M16 M12 (1)	51.5 41 (1)	14 10 (1)	300	250	350	18.5	5	15	310	780	670	864	245	187	187	51	266	—
<b>BN 180 L</b>	48 42 (1)	110 110 (1)	M16 M16 (1)	51.5 45 (1)	14 12 (1)	300	250	350	18.5	5	18	348	866	756	981	261	187	187	52	305	—
<b>BN 200 L</b>	55 42 (1)	110 110 (1)	M20 M16 (1)	59 45 (1)	16 12 (1)	350	300	400	18.5	5	18	348	878	768	993	261	187	187	64	305	—

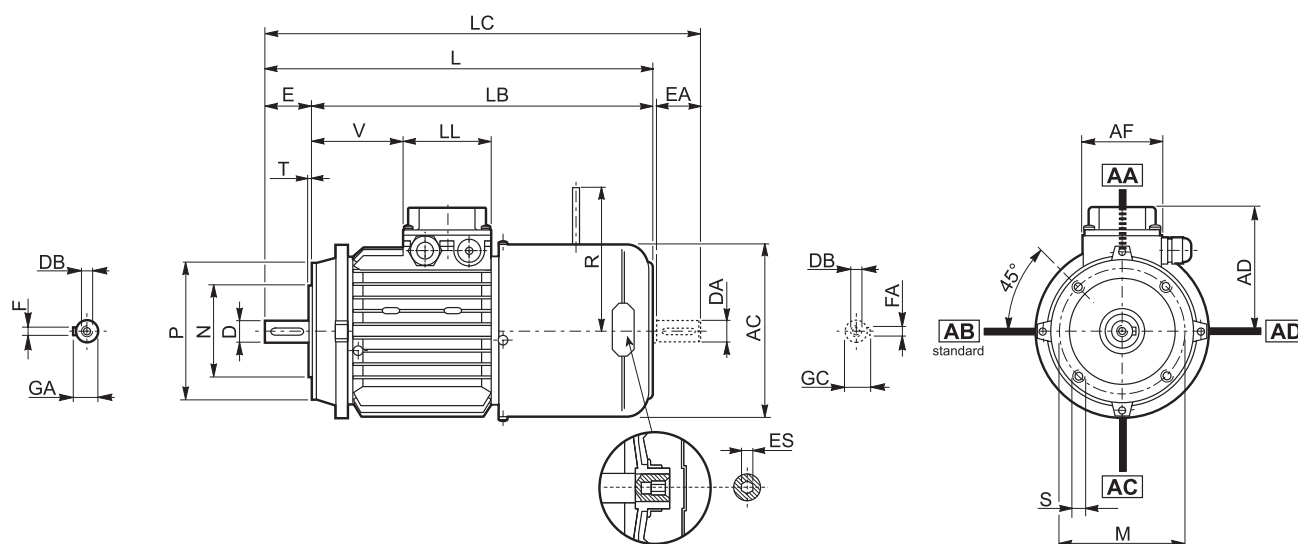
ПРИМЕЧАНИЕ:

- 1) Данные размеры даны для заднего конца вала
- 2) Для тормоза FD07 и AFD07 размер R = 226.

В электродвигателях исполнения PS шестигранник ES не предусмотрен



## BN\_FA - IM B14



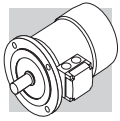
	Вал					Фланец					Двигатель									
	D DA	E EA	DB	GA GC	F FA	M	N	P	S	T	AC	L	LB	LC	AD	AF	LL	V	R	ES
<b>BN 63</b>	11	23	M4	12.5	4	75	60	90	M5	2.5	121	272	249	119	95	74	80	26	116	5
<b>BN 71</b>	14	30	M5	16	5	85	70	105	M6	2.5	138	310	280	342	108	74	80	68	124	5
<b>BN 80</b>	19	40	M6	21.5	6	100	80	120	M6	3	156	346	306	388	119	74	80	83	134	5
<b>BN 90</b>	24	50	M8	27	8	115	95	140	M8	3	176	409	359	461	133	98	98	95	160	6
<b>BN 100</b>	28	60	M10	31	8	130	110	160	M8	3.5	195	458	398	521	142	98	98	119	160	6
<b>BN 112</b>	28	60	M10	31	8	130	110	160	M8	3.5	219	484	424	547	157	98	98	128	198	6
<b>BN 132</b>	38	80	M12	41	10	165	130	200	M10	4	258	603	523	686	193	118	118	180	200 (1)	6

### ПРИМЕЧАНИЕ:

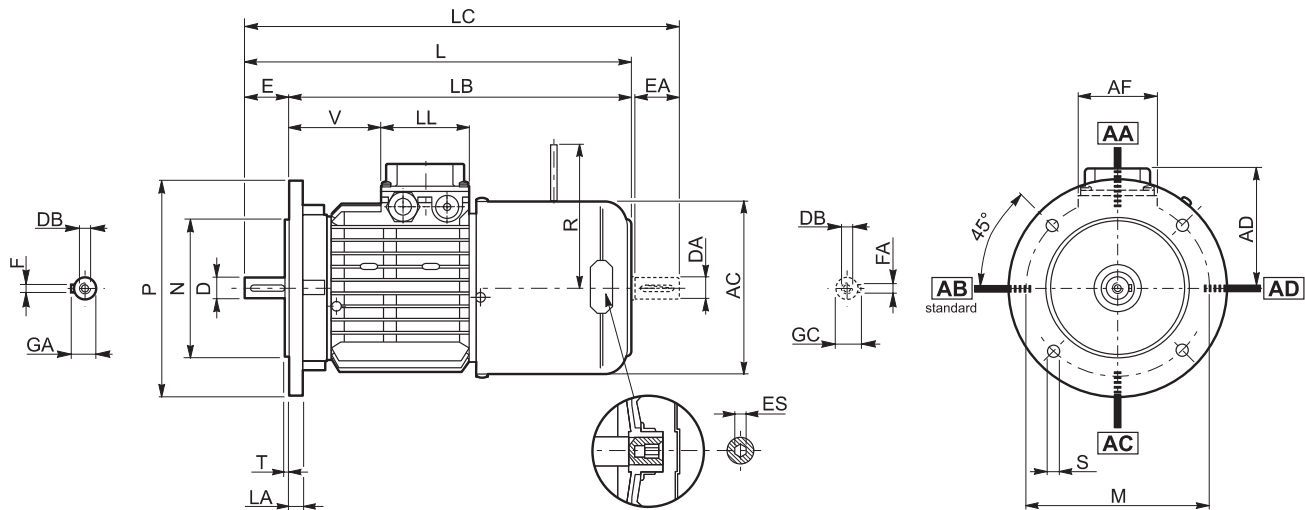
1) Для тормоза FA07 размер R=217.

Размеры соединительной коробки AD, AF, LL, V двигателей BN..FA идентичные соответствующим размерам двигателей BN...FD и BN...AFD.

В электродвигателях исполнения PS шестигранник ES не предусмотрен



## BN\_FA - IM B5



	Вал					Фланец						Двигатель									
	D DA	E EA	DB	GA GC	F FA	M	N	P	S	T	LA	AC	L	LB	LC	AD	AF	LL	V	R	ES
<b>BN 63</b>	11	23	M4	12.5	4	115	95	140	9.5	3	10	121	272	249	297	95	74	80	26	116	5
<b>BN 71</b>	14	30	M5	16	5	130	110	160	9.5	3.5	10	138	310	280	342	108	74	80	68	124	5
<b>BN 80</b>	19	40	M6	21.5	6	165	130	200	11.5	3.5	11.5	156	346	306	388	119	74	80	83	134	5
<b>BN 90</b>	24	50	M8	27	8	165	130	200	11.5	3.5	11.5	176	409	359	461	133	98	98	95	160	6
<b>BN 100</b>	28	60	M10	31	8	215	180	250	14	4	14	195	458	398	521	142	98	98	119	160	6
<b>BN 112</b>	28	60	M10	31	8	215	180	250	14	4	15	219	484	424	547	157	98	98	128	198	6
<b>BN 132</b>	38	80	M12	41	10	265	230	300	14	4	20	258	603	523	686	193	118	118	180	200 (2)	6
<b>BN 160 MR</b>	42 38 (1)	110 80 (1)	M16 M12 (1)	45 41 (1)	12 10 (1)	300	250	350	18.5	5	15	258	672	562	755	193	118	118	218	217	6
<b>BN 160 M</b>	42 38 (1)	110-80 (1)	M16 M12 (1)	45 41 (1)	12 10 (1)	300	250	350	18.5	5	15	310	736	626	820	245	187	187	51	247	—
<b>BN 160 L</b>	42 38 (1)	110 80 (1)	M16 M12 (1)	45 41 (1)	12 10 (1)	300	250	350	18.5	5	15	310	736	626	820	245	187	187	51	247	—
<b>BN 180 M</b>	48 38 (1)	110 80 (1)	M16 M12 (1)	51.5 41 (1)	14 10 (1)	300	250	350	18.5	5	15	310	780	670	864	245	187	187	51	247	—

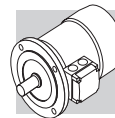
### ПРИМЕЧАНИЕ:

- 1) Данные размеры даны для заднего конца вала
- 2) Для тормоза FA07 размер R = 217.

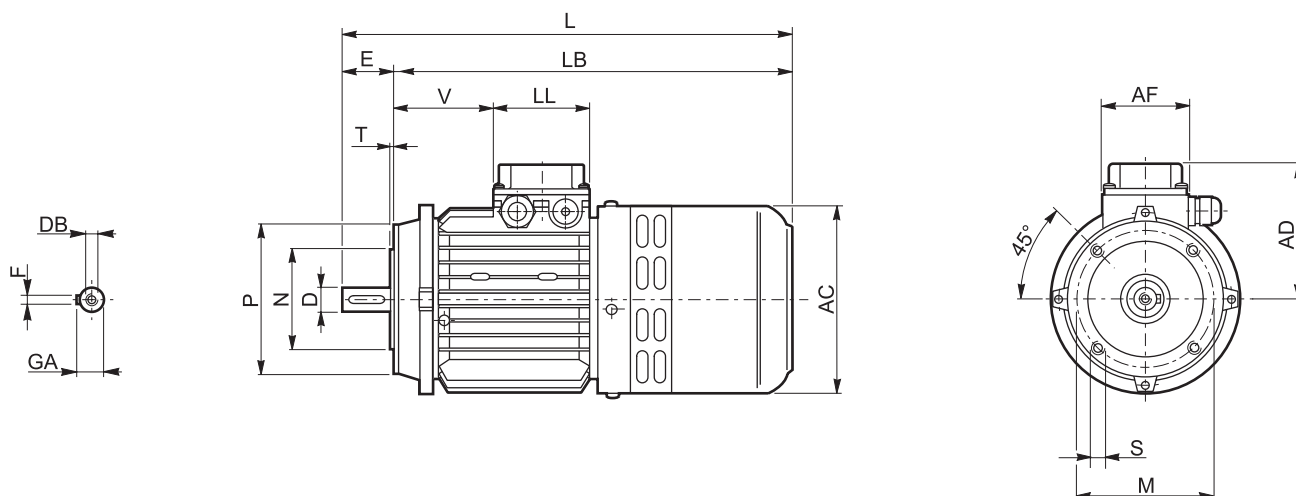
Размеры соединительной коробки AD, AF, LL и V двигателей BN...FA с отдельным электропитанием тормоза (исполнение SA) идентичны соответствующим размерам двигателей BN...FD и BN...AFD.

В электродвигателях исполнения PS шестигранник ES не предусмотрен





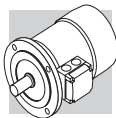
## BN\_BA - IM B14



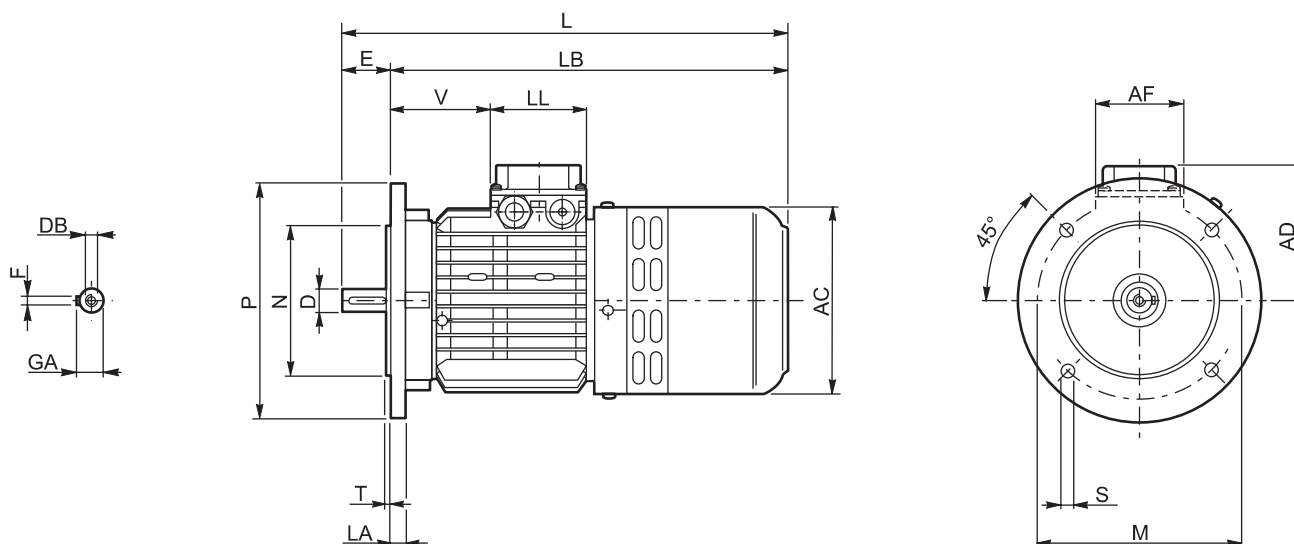
	Вал					Фланец					Двигатель							
	D	E	DB	GA	F	M	N	P	S	T	AC	L	LB	LC	AD	AF	LL	V
<b>BN 63</b>	11	23	M4	12.5	4	75	60	90	M5	2.5	124	298	275	95	74	80	28	34
<b>BN 71</b>	14	30	M5	16	5	85	70	105	M6	2.5	138	327	297	108	74	80	68	26
<b>BN 80</b>	19	40	M6	21.5	6	100	80	120	M6	3	156	372	332	119	74	80	83	37
<b>BN 90</b>	24	50	M8	27	8	115	95	140	M8	3	176	425	375	133	98	98	95	38
<b>BN 100</b>	28	60	M10	31	8	130	110	160	M8	3.5	195	477	417	142	98	98	119	44
<b>BN 112</b>	28	60	M10	31	8	130	110	160	M8	3.5	219	500	440	157	98	98	128	50
<b>BN 132</b>	38	80	M12	41	10	165	130	200	M10	4	258	638	558	193	118	118	180	52

### ПРИМЕЧАНИЕ:

Размеры соединительной коробки AD, AF, LL и V двигателей с отдельным электропитанием тормоза (опция SA) идентичны соответствующим размерам двигателей BN...FD и BN...AFD.



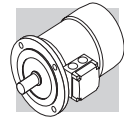
## BN\_BA - IM B5



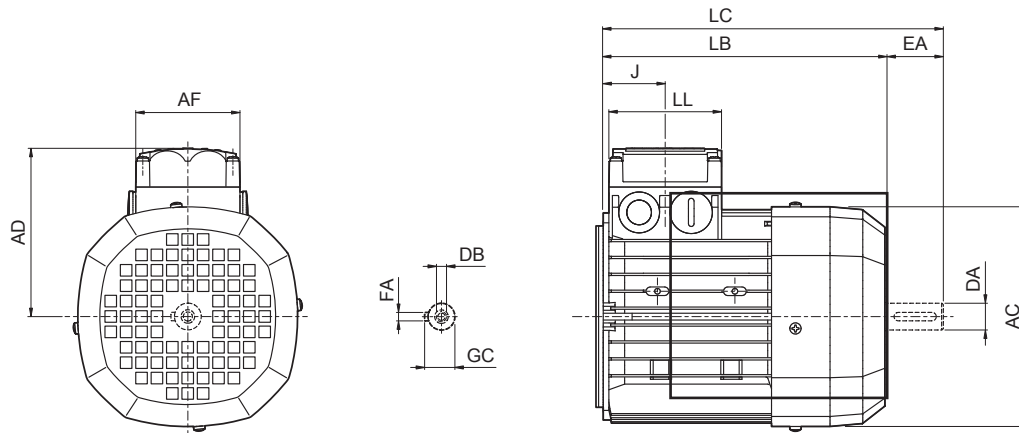
	Вал					Фланец						Двигатель							
	D	E	DB	GA	F	M	N	P	S	T	LA	AC	L	LB	LC	AD	AF	LL	V
<b>BN 63</b>	11	23	M4	12.5	4	115	95	140	9.5	3	10	124	298	275	95	74	80	28	34
<b>BN 71</b>	14	30	M5	16	5	130	110	160	9.5	3.5	10	138	327	297	108	74	80	68	26
<b>BN 80</b>	19	40	M6	21.5	6	165	130	200	11.5	3.5	11.5	156	372	332	119	74	80	83	37
<b>BN 90</b>	24	50	M8	27	8	165	130	200	11.5	3.5	11.5	176	425	375	133	98	98	95	38
<b>BN 100</b>	28	60	M10	31	8	215	180	250	14	4	14	195	477	417	142	98	98	119	44
<b>BN 112</b>	28	60	M10	31	8	215	180	250	14	4	15	219	500	440	157	98	98	128	50
<b>BN 132</b>	38	80	M12	41	10	265	230	300	14	4	20	258	638	558	193	118	118	180	52

### ПРИМЕЧАНИЕ:

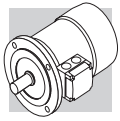
Размеры соединительной коробки AD, AF, LL и V двигателей с отдельным электропитанием тормоза (опция SA) идентичны соответствующим размерам двигателей BN...FD и BN...AFD.



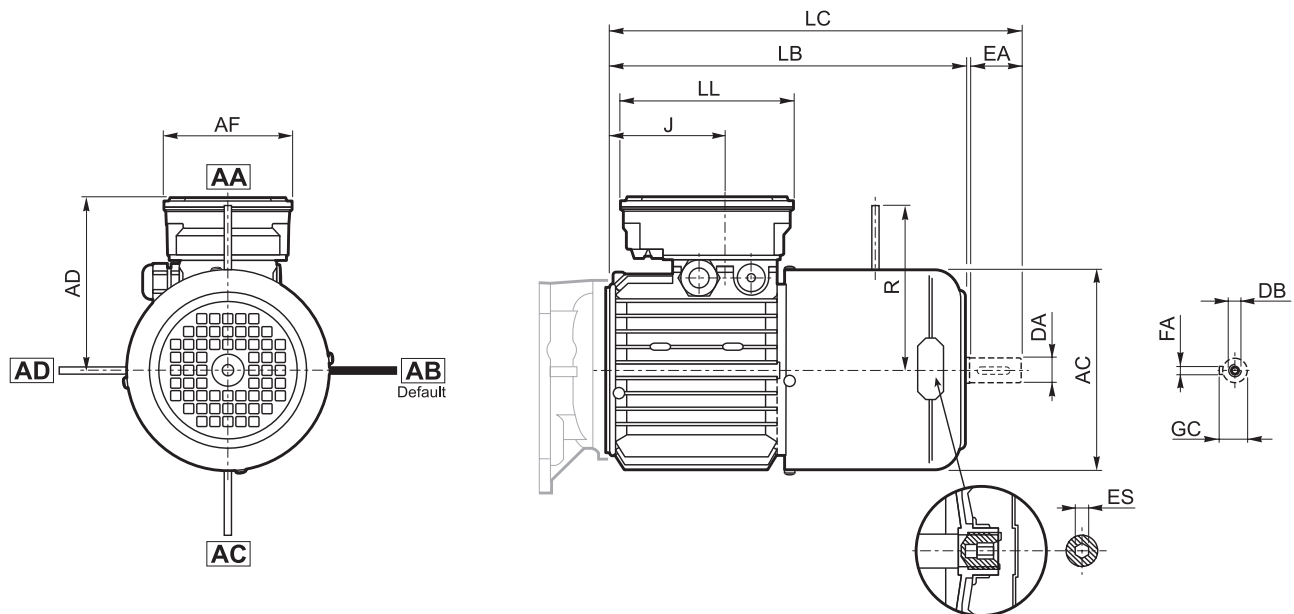
# M



	Задний конец вала					Двигатель						
	DA	EA	DB	FA	GC	AC	LB	LC	AF	LL	J	AD
<b>M 0</b>	9	20	M3	3	10.2	110	133	155	74	80	42	91
<b>M 05</b>	11	23	M4	4	12.5	121	165	191	74	80	48	95
<b>M 1</b>	14	30	M5	5	16	138	187	219	74	80	45	108
<b>M 2 S</b>	19	40	M6	6	21.5	156	202	245	74	80	44	119
<b>M 3 S</b>	28	60	M10	8	31	195	230	293	98	98	53.5	142
<b>M 3 L</b>	28	60	M10	8	31	195	262	325	98	98	53.5	142
<b>M 4</b>	38	80	M12	10	41	258	361	444	118	118	64.5	193
<b>M 4 LC</b>	38	80	M12	10	41	258	396	479	118	118	64.5	193
<b>M 5 S</b>	38	80	M12	10	41	310	418	502	187	187	77	245
<b>M 5 L</b>	38	80	M12	10	41	310	462	546	187	187	77	245



## M\_FD ; M\_AFD

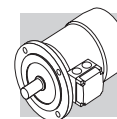


	Задний конец вала					Двигатель								
	DA	EA	DB	FA	GC	AC	LB	LC	AF	LL	J	AD	R	ES
<b>M 05</b>	11	23	M4	4	12.5	121	231	256	98	133	48	122	96	5
<b>M 1</b>	14	30	M5	5	16	138	248	280	98	133	73	135	103	5
<b>M 2 S</b>	19	40	M6	6	21.5	156	272	314	98	133	88	146	129	5
<b>M 3 S</b>	28	60	M10	8	31	195	326	389	110	165	124.5	158	160	6
<b>M 3 L</b>	28	60	M10	8	31	195	353	416	110	165	124.5	158	160	6
<b>M 4</b>	38	80	M12	10	41	258	470	553	140	188	185.5	210	204 (1)	6
<b>M 4 LC</b>	38	80	M12	10	41	258	495	578	140	188	64.5	210	226	6
<b>M 5 S</b>	38	80	M12	10	41	310	558	642	187	187	77	245	266	—
<b>M 5 L</b>	38	80	M12	10	41	310	602	686	187	187	77	245	266	—

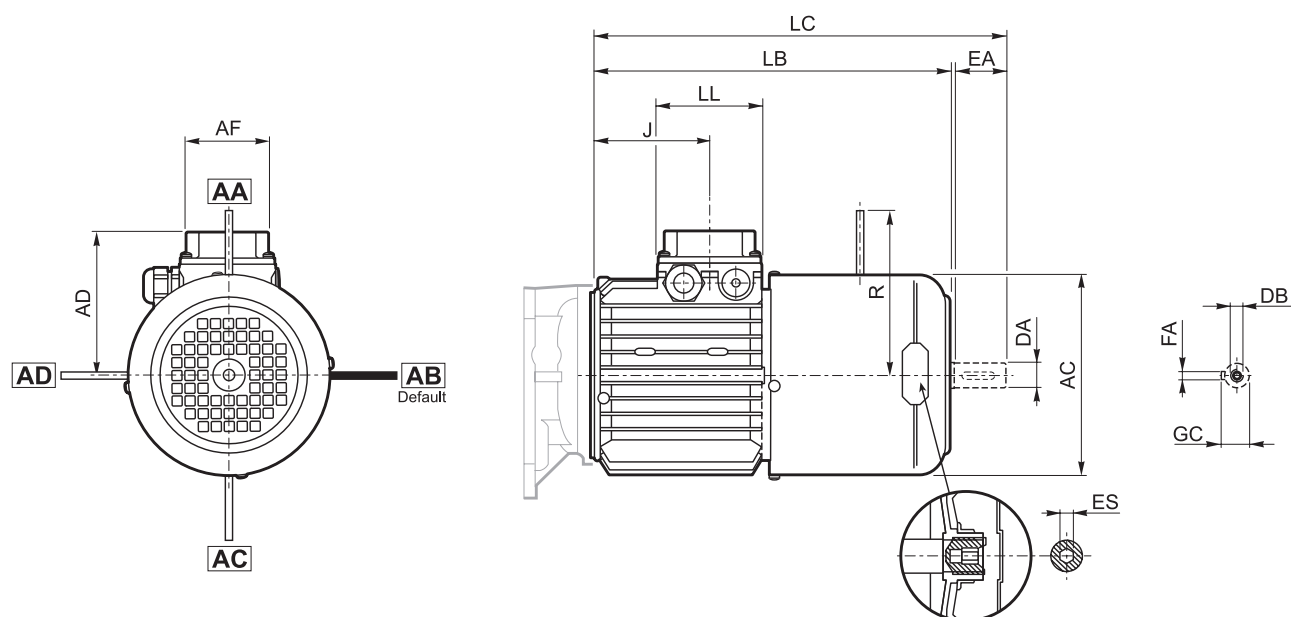
ПРИМЕЧАНИЕ:

1) Для тормоза FD07 и AFD07 размер R = 226.

В электродвигателях исполнения PS шестигранник ES не предусмотрен



## M\_FA



	Задний конец вала					Двигатель								
	DA	EA	DB	FA	GC	AC	LB	LC	AF	LL	J	AD	R	ES
<b>M 05</b>	11	23	M4	4	12.5	121	231	256	74	80	48	95	116	5
<b>M 1</b>	14	30	M5	5	16	138	248	280	74	80	73	108	124	5
<b>M 2 S</b>	19	40	M6	6	21.5	156	272	314	74	80	88	119	134	5
<b>M 3 S</b>	28	60	M10	8	31	195	326	389	98	98	124.5	142	160	6
<b>M 3 L</b>	28	60	M10	8	31	195	353	416	98	98	124.5	142	160	6
<b>M 4</b>	38	80	M14	10	41	258	470	553	118	118	185.5	193	200 (1)	6
<b>M 4 LC</b>	38	80	M14	10	41	258	495	578	118	118	64.5	193	217	6
<b>M 5 S</b>	38	80	M12	10	41	310	558	642	187	187	77	245	247	—
<b>M 5 L</b>	38	80	M12	10	41	310	602	686	187	187	77	245	247	—

### ПРИМЕЧАНИЕ:

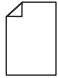
1) Для тормоза FA07 значение R = 217.

Размеры соединительной коробки AD, AF, LL и V двигателей M...FA с отдельным электропитанием тормоза (исполнение SA) идентичны соответствующим размерам двигателей M...FD и M..AFD.

В электродвигателях исполнения PS шестигранник ES не предусмотрен



## УКАЗАТЕЛЬ ИЗМЕНЕНИЙ И ДОПОЛНЕНИЙ

BR_CAT_300IND_STD_RUS_R01_0	
	Описание
6, 7, 28, 30, 32, 244...453	Также в наличии для версий FDK и FZB.
36 454...457	Также в наличии для опций с манжетами из Таконита. Изменены разделы “Вал заказчика” и “Моментный рычаг”.
499..503, 525...540	Дополнена информация по электромоторам тип AFD.

Компания Редуктор

Г. Нижний Новгород, ул. Зайцева 31, оф. 508

Тел./факс +7 (831) 223-81-81

E-mail: [info@reduktor.nnov.ru](mailto:info@reduktor.nnov.ru)

Сайт: [www.reduktor-bonfiglioli.ru](http://www.reduktor-bonfiglioli.ru)

2014 10 07

Настоящая редакция каталога отменяет и заменяет все его предыдущие издания и редакции. Компания BONFIGLIOLI оставляет за собой право вносить изменения в конструкцию изделий без предварительного уведомления.  
Полное или частичное воспроизведение каталога без письменного разрешения запрещено.