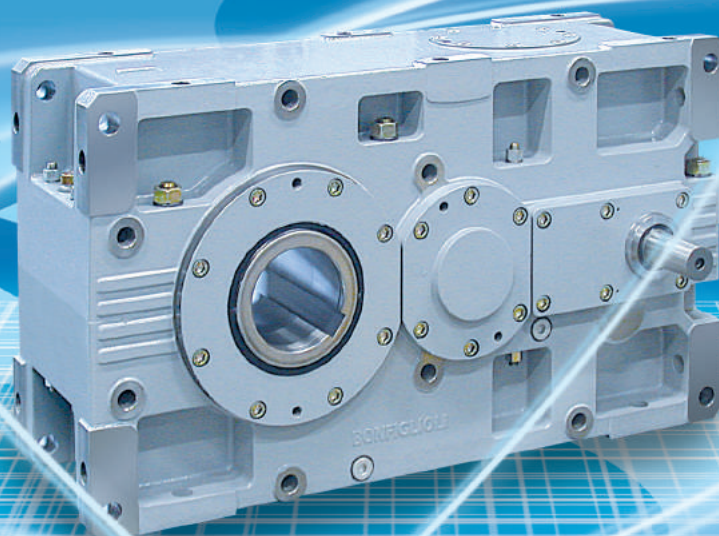


Промышленные
технологии и автоматизация

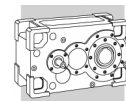


BONFIGLIOLI
RIDUTTORI

HDP



BONFIGLIOLI



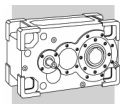
ОБЩИЕ СВЕДЕНИЯ

Раздел	Содержание	Страница
1	ОБЩИЕ СВЕДЕНИЯ	2
1.1	СИМВОЛЫ ФИЗИЧЕСКИХ ВЕЛИЧИН И ЕДИНИЦЫ ИЗМЕРЕНИЯ	2
1.2	КОНСТРУКТИВНЫЕ ОСОБЕННОСТИ	3
1.3	УСТАНОВКА РЕДУКТОРА	4
1.4	ОБСЛУЖИВАНИЕ РЕДУКТОРА	4
1.5	ХРАНЕНИЕ РЕДУКТОРА	4
1.6	СОСТОЯНИЕ ИЗДЕЛИЯ ПРИ ПОСТАВКЕ	4
1.7	ЛАКОКРАСОЧНОЕ ПОКРЫТИЕ	4
1.8	ЭКСПЛУАТАЦИОННЫЙ КОЭФФИЦИЕНТ	4
1.9	СМАЗКА	7
2	ВЫБОР РЕДУКТОРА	8
2.1	ВЫБОР РЕДУКТОРА ПО ТЕХНИЧЕСКИМ ПАРАМЕТРАМ	8
2.2	ПРОВЕРКА ПРАВИЛЬНОСТИ ВЫБОРА	8
2.3	ПРИМЕР ВЫБОРА РЕДУКТОРА ПО ТЕХНИЧЕСКИМ ПАРАМЕТРАМ	16
3	КОНФИГУРАЦИИ ИЗДЕЛИЙ	17
3.1	БАЗОВЫЕ ВАРИАНТЫ ИСПОЛНЕНИЯ	17
3.2	СПЕЦИАЛЬНЫЕ МОДИФИКАЦИИ (ОПЦИИ)	17
3.3	РАБОЧЕЕ ПОЛОЖЕНИЕ РЕДУКТОРА	18
3.4	КОНФИГУРАЦИИ ВХОДА И ВЫХОДА	18
3.5	ВОЗМОЖНОСТИ КОМБИНАЦИЙ ЭЛЕКТРОДВИГАТЕЛЕЙ С РЕДУКТОРАМИ	20
3.6	СПЕЦИАЛЬНЫЕ МОДИФИКАЦИИ (ОПЦИИ)	21
4	ТАБЛИЦЫ ТЕХНИЧЕСКИХ ХАРАКТЕРИСТИК РЕДУКТОРОВ	33
4.1	ДОПУСТИМЫЕ РАДИАЛЬНЫЕ НАГРУЗКИ НА ВЫХОДНОЙ ВАЛ	42
4.2	ДОПУСТИМЫЕ ОСЕВЫЕ НАГРУЗКИ НА ВЫХОДНОЙ ВАЛ	51
4.3	МОМЕНТ ИНЕРЦИИ	60
4.4	ТОЧНЫЕ ЗНАЧЕНИЯ ПЕРЕДАТОЧНЫХ ЧИСЕЛ	61
5	РАЗМЕРЫ И МАССА РЕДУКТОРОВ	62
5.1	СОЧЛЕНЕНИЕ С ЭЛЕКТРОДВИГАТЕЛЕМ ПОСРЕДСТВОМ ГИБКОЙ МУФТЫ И ПЕРЕХОДНИКА-КОЛОКОЛА	80
5.2	СОЕДИНИТЕЛЬНЫЙ ФЛАНЕЦ	82
5.3	ФЛАНЕЦ-МУФТА	82
5.4	ВАЛ ПРИВОДИМОГО МЕХАНИЗМА	83

Изменения и дополнения

Указатель изменений и дополнений см. на с. 86 настоящего каталога.

Ознакомиться с последними версиями каталогов можно на сайте компании www.bonfiglioli.com



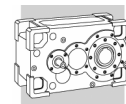
1 – ОБЩИЕ СВЕДЕНИЯ

1.1 – СИМВОЛЫ ФИЗИЧЕСКИХ ВЕЛИЧИН И ЕДИНИЦЫ ИЗМЕРЕНИЯ

Симв.	Ед. изм.	Наименование
$A_{n1,2}$	[Н]	Допустимая осевая нагрузка
f_s	–	Эксплуатационный коэффициент
i	–	Передаточное число
I	–	Продолжительность включения (относительная)
J	[Кг м ²]	Момент инерции
$M_{1,2}$	[Н м]	Крутящий момент
$M_{c1,2}$	[Н м]	Расчетный крутящий момент
$M_{n1,2}$	[Н м]	Номинальный крутящий момент
$M_{r1,2}$	[Н м]	Требуемый крутящий момент
$n_{1,2}$	[мин ⁻¹]	Скорость вращения
$P_{1,2}$	[кВт]	Мощность
$P_{n1,2}$	[кВт]	Номинальная мощность
$P_{r1,2}$	[кВт]	Потребляемая мощность
$R_{c1,2}$	[Н]	Расчетная радиальная нагрузка
$R_{n1,2}$	[Н]	Номинальная радиальная нагрузка
η	–	КПД

₁ Значение для входного вала

₂ Значение для выходного вала



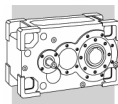
1.2 - КОНСТРУКТИВНЫЕ ОСОБЕННОСТИ

В конструкции редукторов серии HDP применены передовые технические решения, благодаря которым изделия обладают целым рядом преимуществ. В их число входят следующие:

- высокий удельный крутящий момент;
- отличные эксплуатационные характеристики;
- бесшумность и отсутствие вибрации;
- высокая прочность и надежность;
- возможность расчета срока службы согласно стандартам ISO и AGMA;
- обеспечение соответствия требованиям заказчика благодаря большому количеству модификаций и опций.

Основные конструктивные особенности цилиндрических редукторов серии HDP:

- типоразмеры от HDP 60 до HDP 90 с 2 и 3 ступенями редукции;
- типоразмеры от HDP 100 до HDP 140 с 2, 3 и 4 ступенями редукции;
- оптимальное распределение значений номинального крутящего момента по всему диапазону передаточных чисел;
- диапазон передаточных чисел с постоянным шагом увеличения 12%;
- Редукторы HDP 60 ... HDP 120: прецизионно обработанный корпус-моноблок из высокопрочного чугуна, окрашенный изнутри и снаружи, с гладкими, легко очищаемыми поверхностями. Универсальность крепления достигается благодаря большому количеству обработанных поверхностей с монтажными отверстиями. Форма и толщина корпуса оптимизирована посредством анализа методом конечных элементов, благодаря чему корпус отличается высокой прочностью при небольшой массе и низком уровне акустического излучения.
- Редукторы HDP 130 и HDP 140: высокопрочный чугунный корпус, состоящий из двух частей, разделенный по плоскости оси валов, что упрощает и ускоряет процесс обслуживания и ремонта.
- Редукторы имеют шлифованные косозубые шестерни из закалённой цементированной стали, что обеспечивает:
 - бесшумность работы и плавность вращения шестерен на входе;
 - максимальную передачу крутящего момента от конечных ступеней редукции.
- Шлифованные входные валы из цементированной стали; выходные валы из высокопрочной закаленной и отпущенной стали.
- Конфигурации входного вала:
 - HDP 60 ... HDP 140: цельные входные валы с одним или двумя хвостовиками в соответствии с нормативами UNI/ISO 775-88 (удлиненные);
 - HDP 60 ... HDP 90: непосредственный монтаж электродвигателя или сочленение с электродвигателем посредством гибкой муфты с переходником-колоколом;
 - HDP 100 ... HDP 140: сочленение с электродвигателем посредством гибкой муфты с переходником-колоколом.
- Конфигурации выходного вала:
 - цельные выходные валы с одним или двумя хвостовиками в соответствии с нормативами UNI/ISO 775-88 (удлиненные);
 - полый вал со шпоночным пазом;
 - полый вал с обжимным диском.
- Большие конические роликовые или самоцентрирующиеся роликовые подшипники ведущих мировых производителей, рассчитанные на повышенные внешние радиальные и угловые нагрузки.
- Обеспечение соответствия требованиям заказчика благодаря большому количеству модификаций и опций, в число которых входят:
 - вспомогательные устройства охлаждения/подогрева;
 - системы принудительной смазки;
 - антиреверсные устройства;
 - монтажные фланцы и муфты;
 - усиленные подшипники, рассчитанные на повышенные внешние радиальные нагрузки (только для редукторов HDP 60 ... HDP 90)
 - сальники и прокладки из различных материалов;
 - датчики;
 - «сухой колодец» для редукторов с вертикальным расположением валов;
 - различные крепежные элементы.



1.3 - УСТАНОВКА РЕДУКТОРА

При установке редукторов необходимо соблюдать следующие указания:

- Убедиться в надежности крепления редуктора, исключая повышенной вибрацию. Если при работе приводимого механизма возможны ударные нагрузки, перегрузки или заклинивание, привод необходимо оборудовать гидравлическими муфтами, системами сцепления, ограничителями момента и т. п.
- При необходимости нанесения лакокрасочного покрытия перед окрашиванием узла защитить от попадания краски сопрягаемые обработанные поверхности, а также наружные поверхности сальников в целях предотвращения нарушения герметизации вследствие высыхания резины.
- Детали, монтируемые на выходной вал редуктора должны иметь допуски ISO H7 для предотвращения посадки с натягом, что может повредить вал редуктора. Для монтажа и демонтажа таких деталей необходимо пользоваться специальными оправками и съемниками, вворачивающимися в резьбовое отверстие на торце хвостовика вала.
- Сопрягаемые поверхности необходимо очистить и обработать составом, предотвращающим окисление и заедание деталей.
- Перед пуском редуктора убедитесь, что все элементы механизма, частью которого является редуктор, соответствуют требованиям последней редакции Директивы о машинах и механизмах 89/392.
- Кроме того, перед пуском редуктора убедитесь, что уровень масла соответствует рабочему положению редуктора, а вязкость применяемого масла соответствует предъявляемым требованиям.
- В случае установки редуктора вне помещения и сочленения с электродвигателем последний должен быть защищен от воздействия прямых солнечных лучей и атмосферных осадков при помощи специальных ограждений или защитного кожуха.

1.4 - ОБСЛУЖИВАНИЕ РЕДУКТОРА

Не допускается смешивание масел различных типов и/или марок.

В дальнейшем необходима регулярная проверка уровня масла и его замена через интервалы, указанные в таблице.

Температура масла [°C]	Интервал между заменами масла [ч]	
	Минеральное масло	Синтетическое масло
$t < 65$	8000	25000
$65 < t < 80$	4000	15000
$80 < t < 95$	2000	12500

1.5 – ХРАНЕНИЕ РЕДУКТОРА

В целях обеспечения правильного хранения оборудования необходимо соблюдать следующие указания:

- Не допускайте хранения изделий вне помещений, в местах, подверженных погодным воздействиям, и при высокой влажности.
- Между полом помещения и складированным оборудованием прокладывайте деревянные доски или подкладки из других материалов; не допускайте при хранении прямого контакта изделий с полом.
- При длительных сроках хранения все обработанные сопрягаемые поверхности, в т. ч. фланцы, валы и муфты должны быть защищены от окисления соответствующим противокоррозионным составом (Shell Ensic или аналогичным). Кроме того, редуктор следует заполнить маслом и хранить в положении заливной пробкой вверх. Перед началом эксплуатации необходимо привести уровень масла в соответствие с рабочим положением редуктора.

1.6 - СОСТОЯНИЕ ИЗДЕЛИЯ ПРИ ПОСТАВКЕ

Редукторы поставляются в следующем состоянии:

- Редукторы готовы к монтажу в рабочее положение, указанное клиентом в заказе;
- Редукторы испытаны на соответствие спецификациям изготовителя;
- Обработанные сопрягаемые поверхности изделий не окрашены;
- В комплект поставки редукторов с фланцем крепления электродвигателя входят болты и гайки крепления двигателя.

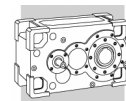
1.7 - ЛАКОКРАСОЧНОЕ ПОКРЫТИЕ

Редукторы HDP типоразмеров от 60 до 90 окрашиваются изнутри и снаружи эпоксидной смолой горячего отверждения и порошковой полиэфирной краской, обеспечивающей высокий уровень защиты от коррозии, в том числе при установке редуктора вне помещения. Цвет краски серый RAL 7042. возможно также нанесение верхнего слоя синтетической эмали. Внешние и внутренние поверхности редукторов HDP типоразмеров от 100 до 140 грунтуются эпоксидным грунтом, после чего окрашиваются эпоксидной эмалью. Общая толщина слоя покрытия равна 80-100 мкм.

1.8 - ЭКСПЛУАТАЦИОННЫЙ КОЭФФИЦИЕНТ

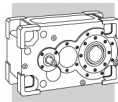
Приведенные ниже значения эксплуатационных коэффициентов являются эмпирическими величинами, полученными на основе спецификаций AGMA и ISO, а также на основе опыта эксплуатации редукторов в наиболее распространенных типах оборудования.

Значения приведены для приводов современных конструкций и нормальных условий эксплуатации.



Применение	≤ 10	> 10
	ч/день	ч/день
СМЕСИТЕЛИ, МЕШАЛКИ		
Жидкостей	1.25	1.50
Жидкостей и твердых частиц	1.25	1.50
Жидкостей – переменной плотности	1.50	1.75
НАГНЕТАТЕЛИ		
Центробежный	1.00	1.25
Лепестковый	1.25	1.50
Лопастной	1.25	1.50
КЛАРИФИКАТОРЫ	1.00	1.25
ПЕРЕРАБОТКА ГЛИНЫ		
Кирпичный пресс	1.75	2.00
Брикетировочный пресс	1.75	2.00
Глиномялка	1.25	1.50
ТРАМБОВКИ	2.00	2.00
КОМПРЕССОРЫ		
Центробежный	1.25	1.50
Лепестковый	1.25	1.50
Поршневой многоцилиндровый	1.50	1.75
Поршневой одноцилиндровый	1.75	2.00
ТРАНСПОРТЕРЫ ОБЩ. НАЗНАЧ.		
С равномерной загрузкой	1.15	1.25
- тяжелонагруженные		
С неравномерной загрузкой	1.25	1.50
- с возвратно-поступательным движ.	1.75	2.00
КРАНЫ (*)		
Сухой док		
Главная таль	2.50	2.50
Вспомогательная таль	2.50	3.00
Лебёдка подъёма стрелы	2.50	3.00
Привод поворота	2.50	3.00
Тяговый привод	3.00	3.00
Троллейные		
Портальный кран	3.00	3.00
Тяговый привод	2.00	2.00
Промышленные		
Главная таль	2.50	3.00
Вспомогательная таль	2.50	3.00
Привод моста	3.00	3.00
Привод тележки	3.00	3.00
ДРОБИЛКИ		
Для камня или руды	2.00	2.00
ЗЕМЛЕЧЕРПАТЕЛЬНЫЕ СНАРЯДЫ		
Транспортеры	1.25	1.50
Механический рыхлитель	2.00	2.00
Грохот	1.75	2.00
Укладчик	1.25	1.50
Лебедка	1.25	1.50
ПОДЪЕМНИКИ		
Ковшовый	1.25	1.50
Центробежной разгрузки	1.15	1.25
Эскалаторы	1.15	1.25
Грузовые	1.25	1.50
С разгрузкой самотёком	1.15	1.25
ЭКСТРУДЕРЫ		
Общие	1.50	1.50
Для экструзии пластмас		
Привод переменной скорости	1.50	1.50

Применение	≤ 10	> 10
	ч/день	ч/день
Привод постоянной скорости	1.75	1.75
Для экструзии резины		
С постоянным вращением винта	1.75	1.75
С прерывистым вращением винта	1.75	1.75
ВЕНТИЛЯТОРЫ		
Центробежные	1.00	1.25
Градирня	2.00	2.00
Приточная (напорная) вентиляция	1.25	1.25
Вытяжная (отсосная) вентиляция	1.50	1.50
Промышленная и шахтная	1.50	1.50
ПИТАТЕЛИ (УСТРОЙСТВА ПОДАЧИ)		
Пластинчатый	1.25	1.50
Ленточный	1.15	1.50
Дисковый	1.00	1.25
Возвратно-поступательные	1.75	2.00
Шнековые	1.25	1.50
ПИЩЕВАЯ ПРОМЫШЛЕННОСТЬ		
Тестомесильная машина	1.25	1.50
Мясорубка	1.25	1.50
Ломтерезка	1.25	1.50
ГЕНЕРАТОРЫ И ВОЗБУДИТЕЛИ	1.00	1.25
МОЛОТКОВЫЕ ДРОБИЛКИ	1.75	2.00
ПОДЪЕМНИКИ (*)		
Тяжелонагруженные	1.75	2.00
Средненагруженные	1.25	1.50
Скиповый подъемник	1.25	1.50
ЛЕСОПЕРЕРАБОТКА		
Корообдирка шпиндельная	1.25	1.50
Главный привод	1.75	1.75
Транспортер	1.25	1.50
Главный или тяжелонагруженный	1.50	1.50
Подача главного ствола	1.75	2.00
Ребровая пила, карусель	1.25	1.50
Конвейеры и транспортеры		
Пластин (пиломатериалов)	1.75	2.00
Перегрузчик	1.25	1.50
Цепи		
Настил	1.50	1.50
Сортировочная	1.50	1.75
Обрезочные пилы		
Цепные	1.50	1.75
Транспортерные	1.50	1.75
Окорочный барабан	1.75	2.00
Устройства подачи		
Окорочный станок	1.25	1.50
Лесопильная рама	1.75	1.75
Многопильный станок	1.25	1.50
Штабелеватель брёвен	1.75	1.75
Транспортёр - наклонный - колесный	1.75	1.75
Устройства поворота бревен	1.75	1.75
Продольно-строгальный станок	1.25	1.50
Кантователь	1.50	1.50
Валки	1.75	1.75
Сортировочный стол	1.25	1.50
Подъемник кантователя	1.25	1.50
Транспортеры		
Цепные	1.50	1.75
Привод платформ кранов	1.50	1.75

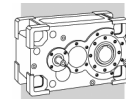


Применение	≤ 10	> 10
	ч/день	ч/день
Привод сортировочного устройства	1.25	1.50
Привод лущильного станка	1.25	1.50
МЕТАЛЛОПРОКАТНОЕ ПРОИЗВ-ВО		
Толкатель слябов	1.50	1.50
Ножницы	2.00	2.00
Волочение проволоки	1.25	1.50
Намоточная машина	1.50	1.50
РОТАЦИОННОЕ ОБОРУДОВАНИЕ		
Шаропркатные и проволочные станы	2.00	2.00
Кольцевые шестерни	2.00	2.00
Конические кольцевые шестерни	1.50	1.50
Прямая передача	2.00	2.00
Сушилки для цемента	1.50	1.50
Сушилки и охладители	1.50	1.50
МЕШАЛКИ		
Бетономешалки	1.50	1.75
БУМАЖНЫЕ ФАБРИКИ		
Смеситель (мешалка)	1.50	1.50
Мешалка для отбелочного раствора	1.25	1.25
Корообдирочный барабан	2.00	2.00
Механическая корообдирка	2.00	2.00
Размольный станок	1.50	1.50
Двухвальный каландр	1.25	1.25
Каландр	1.25	1.25
Стружечный станок	2.00	2.00
Устройство подачи стружки	1.50	1.50
Валики для нанесения покрытия	1.25	1.25
Конвейеры и транспортеры		
Стружки, коры, химикатов	1.25	1.25
Бревен (и досок)	2.00	2.00
Гауч-вал	1.25	1.25
Резальная машина	2.00	2.00
Формующий цилиндр	1.25	1.25
Сушилки		
Бумагоделательной машины	1.25	1.25
Конвейерные	1.25	1.25
Станок для тиснения	1.25	1.25
Экструзионный пресс	1.50	1.50
Коническая мельница	1.50	1.50
Туннельная сушилка	1.50	1.50
Рулонная	1.25	1.25
Диск	1.50	1.50
Прессы для картона	1.25	1.25
Бракомол	2.00	2.00
Вакуумные насосы	1.50	1.50
Намотка рулона	1.25	1.25
Просеиватели		
Стружки	1.50	1.50
Ротационный	1.50	1.50
Вибрационный	2.00	2.00
Клеильный пресс	1.25	1.25
Суперкаландр	1.25	1.25
Сгуститель (мотор перем. тока)	1.50	1.50
Сгуститель (мотор пост. тока)	1.25	1.25
Моечная машина (мотор перем. тока)	1.50	1.50
Моечная машина (мотор пост. тока)	1.25	1.25
Рулонная установка	1.25	1.50
Намоточный станок	1.25	1.25
Сушилка	1.25	1.25

Применение	≤ 10	> 10
	ч/день	ч/день
ПРОМЫШЛЕННОСТЬ ПЛАСТМАСС		
Смеситель периодического действия	1.75	1.75
Смеситель непрерывного действия	1.50	1.50
Составитель смеси	1.25	1.25
Каландр	1.50	1.50
Производство изделий		
Пневмоформование	1.50	1.50
Нанесение покрытия	1.25	1.25
Производство пленки	1.25	1.25
Препластификатор	1.50	1.50
Изготовление стержней	1.25	1.25
Изготовление листов	1.25	1.25
Изготовление труб	1.25	1.50
НАСОСЫ		
Центробежные	1.15	1.25
Поршневые		
Однократные, 3 и более цилиндра	1.25	1.50
Двукратные, 2 и более цилиндра	1.25	1.50
Ротационные		
Шестеренные	1.15	1.25
Лепестковые	1.15	1.25
Лопастные	1.15	1.25
ПРОИЗВОДСТВО РЕЗИНЫ		
Закрытый резиносмеситель		
Смеситель периодического действия	1.75	1.75
Смеситель непрерывного действия	1.50	1.50
Рафинер (2 вальца)	1.50	1.50
Каландр	1.50	1.50
МАШИНА ФОРМОВОЧНОЙ СМЕСИ	1.25	1.50
ОЧИСТКА СТОЧНЫХ ВОД		
Аэратор	2.00	2.00
Устройство подачи химикатов	1.25	1.25
Обезвоживающий грохот	1.50	1.50
Пеноудалитель	1.50	1.50
Низко- и высокоскоростные мешалки	1.50	1.50
Илосборник	1.25	1.25
Сгуститель	1.50	1.50
Вакуумный фильтр	1.50	1.50
ФИЛЬТРЫ И СЕПАРАТОРЫ		
Воздушная сепарация	1.00	1.25
Ротационные – для камня и гравия	1.25	1.50
Перемещающийся водоприёмник	1.00	1.25
ПРОИЗВОДСТВО САХАРА		
Машина для резки свёклы стружкой	2.00	2.00
Резаки для тростника	1.50	1.50
Плющилка	1.50	1.50
Мельница (низкоскоростная)	1.75	1.75
ТЕКСТИЛЬНОЕ ПРОИЗВОДСТВО	1.25	1.50

(*) – Значения эксплуатационных коэффициентов в соответствии с классификацией FEM 1.001 предоставляются по запросу.

- Приведенные значения **не действительны** для подъемного оборудования, предназначенного для транспортировки людей. Информацию можно получить в Отделе технической поддержки завода-изготовителя.



1.9 - СМАЗКА

Редукторы HDP имеют комбинированную систему смазки с использованием методов погружения и разбрызгивания. Если редуктор предназначен для работы при скорости на входе n_1 менее 500 мин^{-1} , необходимо обратиться за консультацией в Отдел технической поддержки компании.

В редукторах HDP 60 ... HDP 90 для рабочего положения V5, если в заказе не указаны опции OP1, OP2 (система принудительной смазки с механическим маслонасосом) или MOP (система принудительной смазки с электрическим маслонасосом), верхние подшипники смазываются при сборке консистентной смазкой и оснащаются сальниками «Nilos». Установка одной из указанных выше систем принудительной смазки на редукторы HDP 100 ... 140, монтируемые в рабочее положение V5 с вертикальным расположением выходного вала, является обязательной. Выбор конкретной системы осуществляется исходя из скорости вращения валов и/или условий эксплуатации. Редукторы поставляются без масла. Масло в редукторы заливается пользователями перед началом эксплуатации изделия.

Приведенные в таблице данные носят справочный характер; окончательный контроль уровня масла производится пользователем через окно контроля уровня в корпусе редуктора (уровень масла должен находиться по центру окна) или при помощи щупа после установки редуктора в рабочее положение.

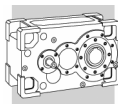
В некоторых случаях могут иметь место значительные различия между реальной заправочной емкостью редуктора (при контроле по смотровому окну или щупу) и данными, указанными в таблице.

	[л]			
	B3	B6	B7	V5
HDP 60 2 HDP 60 3	10	14.8	14.6	16
HDP 70 2 HDP 70 3	11	16	15	17
HDP 80 2 HDP 80 3	16	24	24	26
HDP 90 2 HDP 90 3	23	34	33	37
HDP 100 2 HDP 100 3 HDP 100 4	27 32	61 70	49 56	51 58
HDP 110 2 HDP 110 3 HDP 110 4	27 32	61 70	49 56	51 58
HDP 120 2 HDP 120 3 HDP 120 4	35 43	83 96	66 77 74	68 79
HDP 130 2 HDP 130 3 HDP 130 4	57 86	154 181	123 145	128 150
HDP 140 2 HDP 140 3 HDP 140 4	48 84 88	130 163	120 130	125 135

Смазочный материал		Кинематическая вязкость при температуре 40°C [cst]		
		ISO VG 220	ISO VG 320	ISO VG 460
Минеральное масло EP	$t^{\circ}_{\text{окруж.}}$	0°C ... 20°C	10°C ... 40°C	20°C ... 50°C
Синтетическое масло	$t^{\circ}_{\text{окруж.}}$	0°C ... 30°C	10°C ... 50°C	—

Предварительный подогрев масла специальным нагревательным устройством (опция HE) необходим в следующих случаях:

- работа при температуре окружающей среды ниже 0°C;
- работа редукторов со смазкой методом погружения и разбрызгивания в случаях, когда минимальная температура окружающей среды выше температуры застывания масла менее чем на 10°C;
- при запуске редукторов с системой принудительной смазки (опции OP1, OP2 или MOP), если вязкость масла превышает 1800 cst. Для некоторых видов масел указанная ситуация имеет место при температурах окружающей среды от 10°C до 20°C.



2 – ВЫБОР РЕДУКТОРА

2.1 - ВЫБОР РЕДУКТОРА ПО ТЕХНИЧЕСКИМ ПАРАМЕТРАМ

1. В первую очередь выберите передаточное число редуктора:

$$i = \frac{n_1}{n_2}$$

2. Вычислите требуемую мощность P_{r1} на выходном валу:

$$P_{r1} = \frac{M_{r2} \times n_2}{9550 \times \eta}$$

	η
2x	0.96
3x	0.94
4x	0.92

3. Определите эксплуатационный коэффициент f_s и поправочный коэффициент f_m исходя из типа первичного двигателя:

	f_m
Электродвигатель	1.00
Гидравлический двигатель	
Турбина	1.25
Многоцилиндровый двигатель внутреннего сгорания	
Одноцилиндровый двигатель внутреннего сгорания	1.50

4. По таблице технических характеристик выберите редуктор с передаточным числом, ближайшим к требуемому, имеющий номинальную мощность P_{n1} , удовлетворяющую следующему условию:

$$P_{n1} \geq P_{r1} \times f_s \times f_m$$

2.2 – ПРОВЕРКА ПРАВИЛЬНОСТИ ВЫБОРА

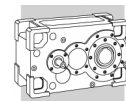
2.2.1 – УДАРНАЯ НАГРУЗКА

В случае прерывистого режима работы редуктора, наличия ударных нагрузок или пусков при полной нагрузке или с высокоинерционными нагрузками необходимо убедиться в выполнении следующего условия по мгновенному пиковому крутящему моменту M_p , создаваемому во время цикла работы:

$$M_p \leq M_{n2} \times f_p$$

Число пиковых нагрузок в час		f_p				
		1	2 ... 10	11 ... 50	51 ... 100	> 100
Вращение	Однонаправленное	2.0	1.6	1.3	1.1	1.0
	С изменением направления	1.4	1.2	0.9	0.8	0.7

В случае невыполнения данного условия следует оборудовать редуктор ограничителем крутящего момента или выбрать редуктор большего типоразмера.



2.2.2 – СОЧЛЕНЕНИЕ С ЭЛЕКТРОДВИГАТЕЛЕМ

Убедитесь, что для выбранного редуктора имеется переходник под электродвигатель нужного размера (см. раздел 3.5). Вследствие стандартизации номинальная мощность выбранного электродвигателя может превышать значение P_{r1} , требуемое для механизма. Убедитесь в том, что ни на каком этапе рабочего цикла электродвигатель не разовьет излишек мощности. При наличии сомнений относительно технических данных приводимого механизма или величин создаваемых им реальных нагрузок, следует оборудовать редуктор ограничителем крутящего момента или соответствующим образом изменить эксплуатационный коэффициент.

2.2.3 – АНТИРЕВЕРСНОЕ УСТРОЙСТВО (СТОПОР)

Если редуктор оборудован антиреверсным устройством, проверьте по соответствующему разделу (3.6.3) настоящего каталога максимально допустимую нагрузку устройства. Также следует обеспечить не превышение в процессе работы максимально допустимой величины крутящего момента M_{1MAX} .

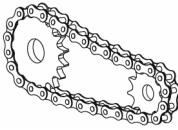
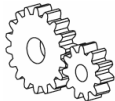
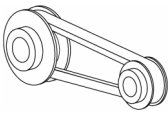

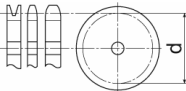
2.2.4 – РАСЧЕТ РЕЗУЛЬТИРУЮЩЕЙ РАДИАЛЬНОЙ НАГРУЗКИ

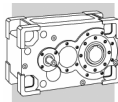
Элементы привода, сочлененные с входным и/или выходным валом, создают силы, равнодействующая которых перпендикулярна оси вала. Величина этих сил не должна превышать способности вала и системы подшипников выдерживать действие таких сил.

В частности, абсолютная фактическая величина нагрузок R_{c1} , приложенных к входному валу, и R_{c2} , приложенных к выходному валу, должна быть меньше или равна величине допустимой радиальной нагрузки R_{x1} для входного вала и R_{x2} для выходного вала, указанных в таблицах технических характеристик.

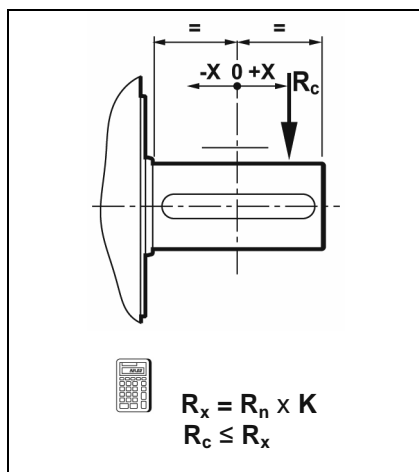
Величины нагрузки на входной вал и на выходной вал рассчитываются по одной и той же формуле, однако следует помнить о применении к каждому валу соответствующего коэффициента (K_1 для входного и K_2 для выходного вала).

Нагрузку, создаваемую внешним приводом, можно с достаточной точностью вычислить, пользуясь приведенной ниже формулой:

$R_c = \frac{2000 \times M \times K_r}{d}$	
$K_r = 1$	
$K_r = 1.25$	
$K_r = 1.5 - 2.0$	
M [Н м]	
d [мм]	

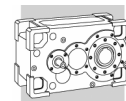


2.2.5 – ПРОВЕРКА РАСЧЕТА РЕЗУЛЬТИРУЮЩЕЙ РАДИАЛЬНОЙ НАГРУЗКИ



x [MM] =	K ₁											
		-75	-50	-25	0	25	50	75	100	150	200	250
HDP 60	2x	—	—	1.10	1.00	0.77	0.62	0.52	0.45	—	—	—
	3x	—	—	1.10	1.00	0.77	0.62	0.52	0.45	—	—	—
HDP 70	2x	—	—	1.10	1.00	0.77	0.62	0.52	0.45	—	—	—
	3x	—	—	1.10	1.00	0.77	0.62	0.52	0.45	—	—	—
HDP 80	2x	—	1.17	1.08	1.00	0.81	0.68	0.54	0.44	0.32	—	—
	3x	—	1.17	1.08	1.00	0.81	0.68	0.54	0.44	0.32	—	—
HDP 90	2x	—	1.15	1.07	1.00	0.83	0.72	0.61	0.50	0.37	—	—
	3x	—	1.15	1.07	1.00	0.83	0.72	0.61	0.50	0.37	—	—
HDP 100	2x	—	1.13	1.06	1.00	0.88	0.79	0.71	0.65	0.55	0.48	—
	3x	—	1.14	1.06	1.00	0.84	0.73	0.64	0.58	0.48	—	—
	4x	—	—	1.10	1.00	0.83	0.71	0.62	0.55	—	—	—
HDP 110	2x	—	1.13	1.06	1.00	0.88	0.79	0.71	0.65	0.55	0.48	—
	3x	—	1.14	1.06	1.00	0.84	0.73	0.64	0.58	0.48	—	—
	4x	—	—	1.10	1.00	0.83	0.71	0.62	0.55	—	—	—
HDP 120	2x	—	1.12	1.06	1.00	0.87	0.78	0.70	0.64	0.54	0.47	—
	3x	—	1.13	1.06	1.00	0.84	0.73	0.64	0.58	0.48	—	—
	4x	—	—	1.10	1.00	0.83	0.71	0.62	0.55	—	—	—
HDP 130	2x	1.15	1.09	1.04	1.00	0.84	0.73	0.62	0.54	0.42	0.35	0.30
	3x	—	1.10	1.05	1.00	0.88	0.79	0.71	0.65	0.55	0.48	—
	4x	—	1.17	1.08	1.00	0.88	0.78	0.71	0.64	0.54	—	—
HDP 140	2x	1.15	1.09	1.04	1.00	0.84	0.73	0.62	0.54	0.42	0.35	0.30
	3x	—	1.10	1.05	1.00	0.88	0.79	0.71	0.65	0.55	0.48	—
	4x	—	1.17	1.08	1.00	0.88	0.78	0.71	0.64	0.54	—	—

x [MM] =	K ₂															
	-100	-75	-50	-25	0	25	50	75	100	150	200	250	300	350	400	450
HDP 60	—	—	1.20	1.09	1.00	0.74	0.58	0.48	0.41	0.32	—	—	—	—	—	—
HDP 70	—	1.34	1.20	1.09	1.00	0.77	0.63	0.53	0.46	0.36	0.30	—	—	—	—	—
HDP 80	1.38	1.26	1.16	1.07	1.00	0.82	0.69	0.59	0.52	0.42	0.35	0.30	—	—	—	—
HDP 90	1.33	1.23	1.14	1.07	1.00	0.81	0.68	0.58	0.51	0.41	0.34	0.30	—	—	—	—
HDP 100	1.28	1.20	1.12	1.06	1.00	0.81	0.68	0.58	0.51	0.41	0.34	0.30	0.26	—	—	—
HDP 110	1.27	1.19	1.12	1.06	1.00	0.83	0.71	0.63	0.56	0.45	0.38	0.33	0.29	0.26	0.24	—
HDP 120	1.25	1.18	1.11	1.05	1.00	0.83	0.71	0.63	0.56	0.45	0.38	0.33	0.29	0.26	0.24	—
HDP 130	1.20	1.14	1.09	1.04	1.00	0.86	0.75	0.67	0.60	0.50	0.43	0.38	0.33	0.30	0.27	0.25
HDP 140	1.20	1.14	1.09	1.04	1.00	0.86	0.75	0.67	0.60	0.50	0.43	0.38	0.33	0.30	0.27	0.25



2.2.6 – НАГРУЗКА НА ВАЛЫ

1. Радиальные нагрузки на выходной вал

По данным, приведенным в разделе 4.1, проверьте соответствие радиальной нагрузки на выходной вал максимально допустимым величинам для выбранной модификации редуктора.

В качестве опции только для редукторов HDP типоразмеров от 60 до 90 предлагается установка усиленных подшипников (опция HDB), выдерживающих тяжелые радиальные нагрузки. Если внешние нагрузки превышают допустимые величины для усиленных подшипников, следует предусмотреть оснащение валов внешними опорами, снижение внешних нагрузок, или, при необходимости, применение редуктора следующего по величине типоразмера.

При проверке соответствия радиальной нагрузки допустимой величине пользуйтесь схемой, приведенной в п. 2.2.5.

Вычислите допустимую радиальную R_x нагрузку при фактическом расстоянии от середины хвостовика до точки приложения нагрузки и сравните с величиной силы R_c , действующей на вал.

Для получения величины допустимой нагрузки R_{x2} на выходной вал умножьте приведенную в таблицах технических данных редуктора номинальную величину радиальной нагрузки R_{n2} на коэффициент расположения нагрузки K_2 .

Номинальные величины допустимых нагрузок рассчитаны для передаваемого крутящего момента при наиболее неблагоприятных условиях в отношении угла нагрузки и направления вращения вала. Если реальная нагрузка превышает допустимые величины, следует обратиться за консультацией в Службу технической поддержки компании Bonfiglioli.

При наличии радиальной нагрузки допускается также осевая нагрузка на вал $A_{n2} \leq 0,2 \times R_{n2}$.

2. Осевые нагрузки на выходной вал

По данным, приведенным в разделе 4.2, проверьте соответствие осевой нагрузки на выходной вал максимально допустимым величинам для выбранной конфигурации редуктора при данном сочетании направления вращения и вектора действующей силы.

Допустимые величины осевых нагрузок относятся исключительно к нагрузкам, приложенным к валу строго в осевом направлении. При наличии угловых и радиальных нагрузок следует обратиться за консультацией в Службу технической поддержки компании Bonfiglioli.

3. Радиальные и осевые нагрузки на входной вал

При проверке соответствия радиальной нагрузки допустимой величине пользуйтесь схемой, приведенной в п. 2.2.5.

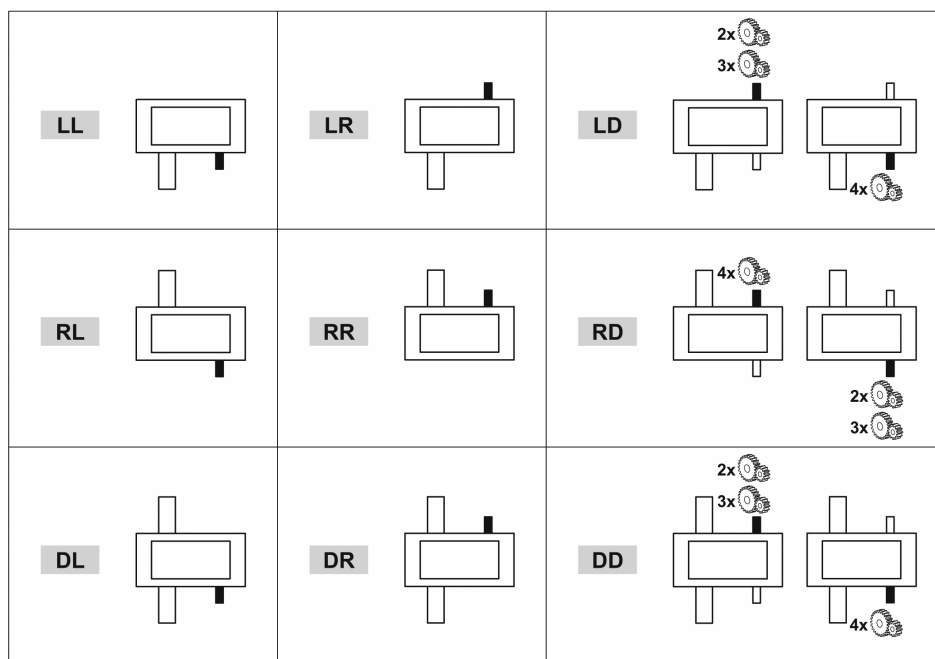
Вычислите допустимую радиальную R_x нагрузку при фактическом расстоянии от середины хвостовика до точки приложения нагрузки и сравните с величиной силы R_c , действующей на вал.

Для получения величины допустимой нагрузки R_{x1} на входной вал умножьте приведенную в таблицах технических данных редуктора номинальную величину радиальной нагрузки R_{n1} на коэффициент расположения нагрузки K_1 .

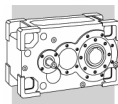
Номинальные величины допустимых нагрузок рассчитаны для передаваемого крутящего момента при наиболее неблагоприятных условиях в отношении угла нагрузки и направления вращения вала. Если реальная нагрузка превышает допустимые величины, следует обратиться за консультацией в Службу технической поддержки компании Bonfiglioli.

При наличии радиальной нагрузки допускается также осевая нагрузка на вал $A_{n1} \leq 0,2 \times R_{n1}$.

В случае редукторов со сквозными валами (LD, RD и DD) максимальная допустимая радиальная нагрузка относится к хвостовику вала, выделенному черным (см. приведенный ниже рисунок)



Если радиальная нагрузка приложена к обоим хвостовикам вала, следует обратиться за консультацией в Службу технической поддержки компании Bonfiglioli.



2.2.7 – ПРЕДЕЛЬНАЯ ТЕРМИЧЕСКАЯ МОЩНОСТЬ

Данная величина равна предельному значению передаваемой редуктором механической мощности в условиях непрерывной работы при температуре окружающей среды 20°C без повреждения узлов и деталей редуктора и ухудшения характеристик смазывающих материалов. При непрерывной работе редуктора в течение менее 3 часов с последующим периодом охлаждения до окружающей температуры в поверке термической мощности нет необходимости.

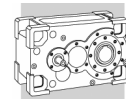
Общая термическая мощность P_T вычисляется по следующей формуле:

$$P_T = (P_{TB} \times f_{TA} \times f_{AMB} \times f_{ALT} \times f_{INT}) - (P_{T0} \times f_i \times f_{n1}) + (P_{FAN} \times f_{TA} \times f_{ALT}) + P_{SR} + P_{MCRW} + P_{MCRA}$$

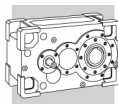
Полученное значение должно превышать мощность P_{r1} для входного вала редуктора. Таким образом, необходимо убедиться в выполнении следующего условия:

$$P_T \geq P_{r1}$$

P_T	Общая термическая мощность
P_{TB}	Основная теплоемкость редуктора
P_{T0}	Эквивалентная теплоемкость без нагрузки
P_{FAN}	Дополнительная теплоемкость за счет вентилятора
P_{SR}	Дополнительная теплоемкость за счет змеевика охлаждения в картере редуктора
P_{MCRW}	Дополнительная теплоемкость за счет системы водяного охлаждения
P_{MCRA}	Дополнительная теплоемкость за счет системы воздушного охлаждения



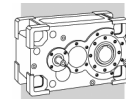
	рабоч. полож.	P _{ТВ} [кВт]			P _{Т0} [кВт]			P _{SR} [кВт]		
		2x	3x	4x	2x	3x	4x	2x	3x	4x
HDP 60	B3	46	32	—	16	9	—	32	18	—
	B6	49	34	—	26	11	—	32	18	—
	B7	49	34	—	34	13	—	18	9	—
	V5	43	29	—	31	10	—	17	10	—
HDP 70	B3	48	33	—	18	10	—	32	18	—
	B6	52	36	—	35	12	—	32	18	—
	B7	52	36	—	40	14	—	17	8	—
	V5	45	31	—	34	12	—	18	10	—
HDP 80	B3	63	44	—	10	11	—	41	28	—
	B6	69	47	—	56	19	—	41	28	—
	B7	69	47	—	63	21	—	23	16	—
	V5	60	41	—	57	17	—	27	18	—
HDP 90	B3	83	57	—	14	15	—	48	22	—
	B6	90	62	—	82	27	—	39	22	—
	B7	90	62	—	93	29	—	27	8	—
	V5	78	54	—	79	23	—	30	14	—
HDP 100	B3	103	78	59	56	20	11	88	63	48
	B6	110	85	65	112	43	13	80	63	48
	B7	110	85	65	134	51	16	53	46	35
	V5	94	71	54	103	41	17	61	42	32
HDP 110	B3	103	78	59	59	21	12	88	63	48
	B6	110	85	65	127	46	13	80	63	48
	B7	110	85	65	146	54	16	53	46	35
	V5	94	71	54	106	44	17	61	42	32
HDP 120	B3	126	97	74	86	25	15	88	63	48
	B6	135	106	80	185	58	15	84	63	48
	B7	135	106	80	218	64	18	55	47	36
	V5	114	88	67	160	48	19	61	42	32
HDP 130	B3	191	148	113	138	46	30	107	102	78
	B6	201	160	122	303	101	30	98	95	74
	B7	201	160	122	353	119	39	63	72	55
	V5	172	133	101	260	94	41	66	74	56
HDP 140	B3	199	154	117	147	48	32	107	102	78
	B6	212	167	127	353	110	31	100	98	78
	B7	212	167	127	390	127	40	65	73	55
	V5	180	138	105	269	103	42	66	74	56



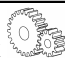


	1x			2x		
	P _{FANL} , P _{FANR} [кВт]			P _{FANLR} [кВт]		
	n ₁ [мин ⁻¹]	2x	3x	4x	2x	3x
HDP 60	900	10	7	—	—	—
	1100	13	9	—	—	—
	1400	15	10	—	—	—
HDP 70	900	10	7	—	—	—
	1100	13	9	—	—	—
	1400	15	10	—	—	—
HDP 80	900	19	13	—	—	—
	1100	24	16	—	—	—
	1400	27	18	—	—	—
HDP 90	900	22	15	—	—	—
	1100	28	19	—	—	—
	1400	32	22	—	—	—
HDP 100	900	41	28	22	74	50
	1100	53	35	28	95	63
	1400	59	39	31	106	70
HDP 110	900	41	28	22	74	50
	1100	53	35	28	95	63
	1400	59	39	31	106	70
HDP 120	900	41	29	22	74	52
	1100	53	37	28	95	67
	1400	59	41	31	106	74
HDP 130	900	65	46	34	117	83
	1100	84	59	44	151	106
	1400	93	66	49	167	119
HDP 140	900	65	46	34	117	83
	1100	84	59	44	151	106
	1400	93	66	49	167	119

	MCRW5 [кВт]			MCRW9 [кВт]			MCRW21 [кВт]			MCRW34 [кВт]		
	2x	3x	4x	2x	3x	4x	2x	3x	4x	2x	3x	4x
P_{MCRW}	116	84	66	210	152	119	370	268	210	676	490	385

		MCRA5 [кВт]			MCRA9 [кВт]			MCRA21 [кВт]			MCRA34 [кВт]		
		2x	3x	4x	2x	3x	4x	2x	3x	4x	2x	3x	4x
P_{MCRA}	T_{возд} 20°C	175	127	100	253	184	144	496	360	282	671	486	382
	T_{возд} 30°C	136	99	77	197	143	112	386	280	219	522	378	297
	T_{возд} 40°C	97	71	55	141	102	80	276	200	157	373	270	212
	T_{возд} 50°C	58	42	33	84	61	48	165	120	94	224	162	127



Корректировочные коэффициенты	
Обозначение	Описание
f_i	Коэффициент зависит от передаточного числа редуктора [i_N]
f_{n1}	Коэффициент зависит скорости вращения входного вала n_1 . Для промежуточных значений произвести интерполяцию
f_{TA}	Коэффициент зависит от температуры окружающей среды t_a . Для промежуточных значений произвести интерполяцию
f_{INT}	Коэффициент зависит от цикла работы в час [ED%]. Допускается интерполяция
f_{AMB}	Коэффициент зависит типа окружающей среды, в которой установлен редуктор
f_{ALT}	Коэффициент зависит от высоты над уровнем моря, на которой установлен редуктор. Допускается интерполяция

f_i								
2x 			3x 			4x 		
i_N	B3-B6	B7-V5	i_N	B3-B6	B7-V5	i_N	B3-B6	B7-V5
7.1	1.00	1.00	22.4	1.00	1.00	112	1.00	1.00
8.0	1.00	1.00	25.0	1.00	1.00	125	1.00	1.00
9.0	1.00	1.00	28.0	1.00	1.00	140	1.00	1.00
10.0	0.78	0.83	31.5	0.87	0.91	160	0.93	0.96
11.2	0.78	0.83	35.5	0.87	0.91	180	0.93	0.96
12.5	0.59	0.68	40.0	0.78	0.84	200	0.86	0.92
14.0	0.59	0.68	45.0	0.78	0.84	224	0.86	0.92
16.0	0.45	0.58	50.0	0.70	0.79	250	0.71	0.79
18.0	0.45	0.58	56.0	0.70	0.79	280	0.71	0.79
20.0	0.35	0.50	63.0	0.42	0.53	315	0.45	0.54
22.4	0.35	0.50	71.0	0.42	0.53	355	0.45	0.54
25.0	0.35	0.50	80.0	0.37	0.49	400	0.40	0.50
			90.0	0.37	0.49	450	0.40	0.50
			100.0	0.34	0.47	500	0.40	0.50
			112.0	0.34	0.47			
			125.0	0.34	0.47			

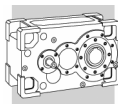
f_{n1}	n_1 [мин ⁻¹]			
	500	900	1100	1400
	0.34	0.63	0.78	1.00

f_{INT}	Продолжительность работы в час [%]				
	100%	80%	60%	40%	20%
	1.00	1.05	1.20	1.35	1.80

f_{TA}	Температура окружающей среды				
	10°C	20°C	30°C	40°C	50°C
	1.14	1.00	0.86	0.71	0.57

f_{ALT}	Высота над уровнем моря [м]			
	0	1000	2000	3000
	1.00	0.93	0.87	0.81

f_{AMB}	Тесн. замкн. простр.	Просторн. помещение	Вне помещ.
	$v = 0.5$ м/с	$v = 1.4$ м/с	$v = 4$ м/с
	0.75	1.00	1.30



2.3 – ПРИМЕР ВЫБОРА РЕДУКТОРА ПО ТЕХНИЧЕСКИМ ПАРАМЕТРАМ

Технические данные	
$n_1 = 900 \text{ мин}^{-1}$	$f_s = 2$
$n_2 = 75 \text{ мин}^{-1}$	$M_{r2} = 3200 \text{ Нм}$
Рабочее положение:	B7
Продолж. работы в час:	100 % $\rightarrow f_{INT} = 1$

Условия эксплуатации	
Окружающая температура = 30°C	$f_{TA} = 0.86$
Просторное помещение	$f_{AMB} = 1$
Высота над ур. моря = 0м	$f_{ALT} = 1$

Выбор изделия:

a) $i = \frac{n_1}{n_2} = \frac{900}{75} = 12$ b) $P_{r1} = \frac{M_{r2} \times n_2}{9550 \times \eta} = \frac{3200 \times 75}{9550 \times 0.96} \approx 26 \text{ кВт}$ c) $P_{n1} \geq P_{r1} \times f_s = 26 \times 2 = 52 \text{ кВт}$



→

HDP 70 2 11.7 LP LR VP B7

[$P_{n1} = 53 \text{ кВт} @ n_1 = 900$]

Проверка предельной термической мощности / теплоемкости:

$P_{TB} = 52 \text{ кВт}$	$f_{TA} = 0.86 @ t_{AMB} = 30^\circ\text{C}$	$f_{n1} = 0.63 @ n_1 = 900$
$P_{TO} = 40 \text{ кВт}$	$f_{AMB} = 1.0$	$f_{INT} = 1 @ I = 100\%$
$P_{FAN} = \text{нет}$	$f_{ALT} = 1.0$	$f_i = 0.83 @ i_N = 11.2$
$P_{SR} = \text{нет}$		

$$P_T = (P_{TB} \times f_{TA} \times f_{AMB} \times f_{ALT} \times f_{INT}) - (P_{TO} \times f_i \times f_{n1}) + (P_{FAN} \times f_{TA} \times f_{ALT}) + P_{SR} + P_{MRCW} + P_{MCRA} = 23.8 \text{ кВт}$$

$$P_T < P_{r1}$$



Вариант технического решения № 1

- система принудительной вентиляции

$$P_{FAN} = 10 \text{ кВт} @ n_1 = 900 \rightarrow P_T = 32.4 \text{ кВт}$$

$$P_T > P_{r1}$$

✓ OK

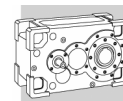
Вариант технического решения № 2

- змеевик охлаждения

$$P_{SR} = 17 \text{ кВт} \rightarrow P_T = 40.8 \text{ кВт}$$


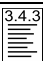
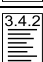
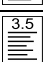
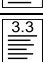
$$P_T > P_{r1}$$

✓ OK

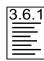
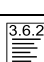
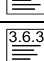
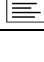
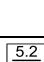



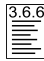
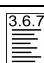
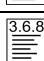


3 - КОНФИГУРАЦИИ ИЗДЕЛИЙ

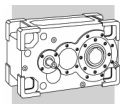
3.1 - БАЗОВЫЕ ВАРИАНТЫ ИСПОЛНЕНИЯ

HDP	70	2	25.0	LP	LR	GR	132	B3
HDP	РЕДУКТОР СЕРИИ HDP							
70	ТИПОРАЗМЕР: 60, 70, 80, 90, 100, 110, 120, 130, 140							
2	ЧИСЛО СТУПЕНЕЙ РЕДУКЦИИ: 2, 3, 4							
25.0	ПЕРЕДАТОЧНОЕ ЧИСЛО: 7.1 ... 500.0							
LP	КОНФИГУРАЦИЯ ВЫХОДНОГО ВАЛА: LP, H, S 							
LR	КОМПОНОВКА ВАЛОВ: LL, LR, LD, RL, RR, RD, DL, DR, DD 							
GR	КОНФИГУРАЦИЯ ВХОДНОГО ВАЛА: VP, AD, GL, GR 							
132	ТИПОРАЗМЕР ДВИГАТЕЛЯ: —, 112 ... 315 							
B3	РАБОЧЕЕ ПОЛОЖЕНИЕ: B3, B6, B7, V5 							

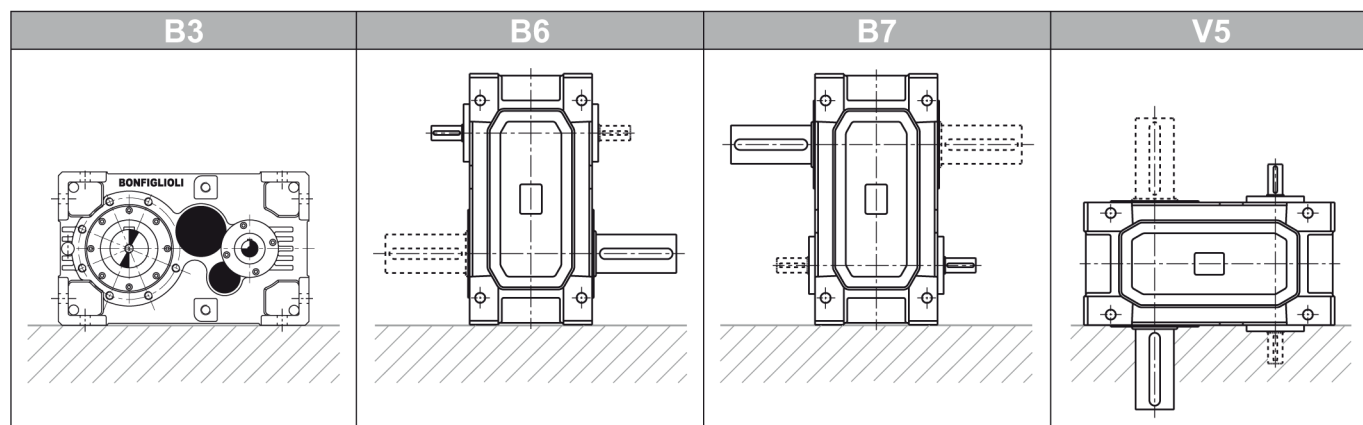
3.2 - СПЕЦИАЛЬНЫЕ МОДИФИКАЦИИ (ОПЦИИ)

FAN	OP1	A	CW	F800L	HDB	TK	TG	DW	TA	AC
FAN	ВСПОМОГАТЕЛЬНЫЕ УСТРОЙСТВА РЕГУЛИРОВАНИЯ ТЕМПЕРАТУРЫ: —, FANL, FANR, FANLR, MCRW5, MCRW9, MCRW21, MCRW34, MCRA5, MCRA9, MCRA21, MCRA34, SR, HE 									
OP1	СИСТЕМА ПРИНУДИТЕЛЬНОЙ СМАЗКИ: —, OP1, OP2, MOP 									
A	АНТИРЕВЕРСНОЕ УСТРОЙСТВО: —, A 									
CW	НАПРАВЛЕНИЕ ВРАЩЕНИЯ ВЫХОДНОГО ВАЛА: —, CW, CCW 									
F800L	МОНТАЖНЫЙ ФЛАНЕЦ: — F350L, F400L, F450L, F550L, F660L, F800L, F350R, F400R, F450R, F550R, F660R, F800R, FM 									
HDB	УСИЛЕННЫЕ ПОДШИПНИКИ: —, HDB 									
TK	САЛЬНИКИ: —, TK, VS, DS, DVS, 									
TG	ДАТЧИКИ: —, TG, OLG 									
DW	СУХОЙ КОЛОДЕЦ: —, DW 									
TA	ПРИСПОСОБЛЕНИЯ ДЛЯ КРЕПЛЕНИЯ: —, TA 									
AC	СЕРТИФИКАТЫ: —, AC, CC, CT 									

ПРИМЕЧАНИЕ: Сочетание некоторых опций может оказаться технически невозможным. Перед заказом сочетания опций необходимо получить консультацию завода-производителя.

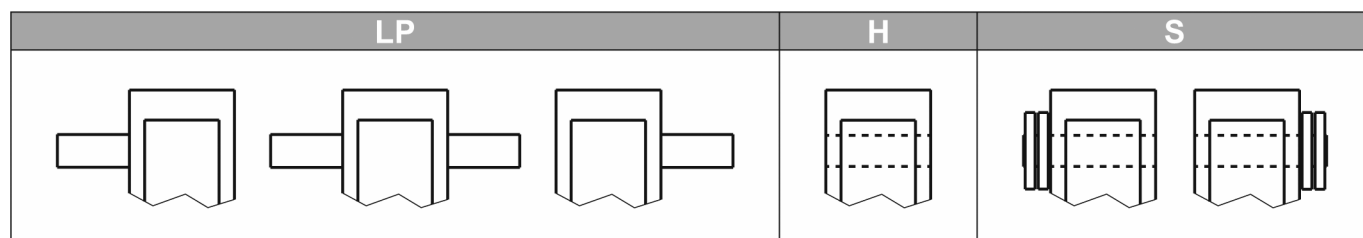


3.3 – РАБОЧЕЕ ПОЛОЖЕНИЕ РЕДУКТОРА



3.4 – КОНФИГУРАЦИИ ВХОДА И ВЫХОДА

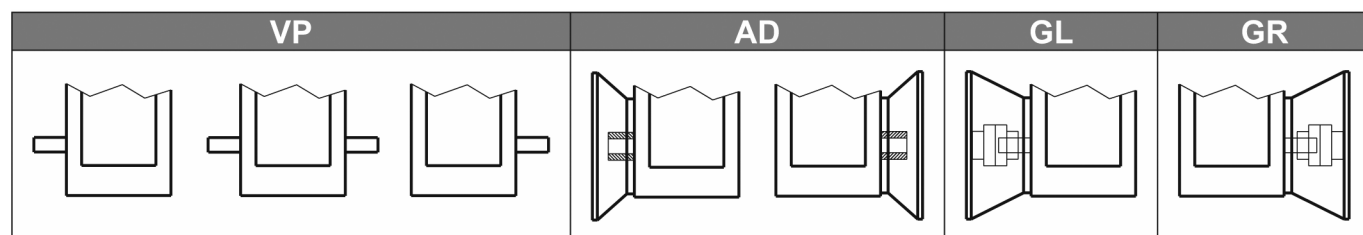
3.4.1 – КОНФИГУРАЦИИ ВЫХОДНОГО ВАЛА

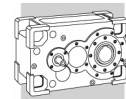


3.4.2 - КОНФИГУРАЦИИ ВХОДНОГО ВАЛА

Возможны следующие входные конфигурации редукторов:

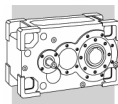
- **Цельнометаллический входной вал** с одним или двумя хвостовиками – маркировка варианта исполнения **VP**
- **Вход с фланцевым переходником под электродвигатель стандарта IEC с фланцем IM B5.** Редуктор имеет полый входной вал с канавкой под шпонку – маркировка варианта исполнения **AD**.
- **Сочленение с электродвигателем посредством переходника-колокола и гибкой муфты.** Маркировка варианта исполнения **GL** или **GR** в зависимости от стороны, с которой монтируется гибкая муфта. Гибкая муфта входит в комплект поставки редуктора.





3.4.3 – РАСПОЛОЖЕНИЕ ВАЛОВ

	VP - GL - AD	VP - GR - AD	VP - GL - GR
LP			
H			
S			



3.5 – ВОЗМОЖНОСТИ КОМБИНАЦИЙ ЭЛЕКТРОДВИГАТЕЛЕЙ С РЕДУКТОРАМИ

В таблицах ниже приведены физически возможные комбинации типоразмеров электродвигателей и редукторов. Варианты возможны только при указании в коде заказа входных конфигураций AD (непосредственное сочленение с электродвигателем) или GL / GR (сочленение с электродвигателем посредством переходника-колокола и гибкой муфты).

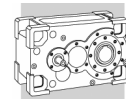


Вследствие стандартизации номинальная мощность выбранного электродвигателя может превышать значение P_{r1} , требуемое для механизма. Убедитесь в том, что ни на каком этапе рабочего цикла электродвигатель не разовьет излишек мощности. При наличии сомнений относительно технических данных приводимого механизма или величин создаваемых им реальных нагрузок, следует оборудовать редуктор ограничителем крутящего момента или соответствующим образом изменить эксплуатационный коэффициент.

	Конфигурация входного вала						
	AD						
	112	132	160	180	200	225	250
HDP 60 3	x	x	x	x			
HDP 70 3	x	x	x	x	x		
HDP 80 3		x	x	x	x		
HDP 90 3			x	x	x		

Конфигурация входного вала									
GL - GR									
	112	132	160	180	200	225	250	280	315(*)
HDP 60 2		17.3_19.4	7.1_19.4	7.1_19.4	7.1_19.4	7.1_19.4			
HDP 60 3		22.7_98.4	22.7_98.4	22.7_49.1	22.7_49.1	22.7_49.1			
HDP 70 2		19.4_22.6	8.0_22.6	8.0_22.6	8.0_22.6	8.0_22.6			
HDP 70 3		25.5_114.4	25.5_114.4	25.5_57.0	25.5_57.0	25.5_57.0			
HDP 80 2			15.5_22.6	15.5_22.6	15.5_22.6	8.1_22.6	8.1_22.6	8.1_22.6	
HDP 80 3			25.8_111.4	25.8_111.4	25.8_75.2	25.8_75.2	25.8_75.2	25.8_75.2	
HDP 90 2			15.8_22.4	15.8_22.4	15.8_22.4	15.8_22.4	7.9_22.4	7.9_22.4	
HDP 90 3			25.4_110.1	25.4_110.1	25.4_110.1	25.4_73.3	25.4_73.3	25.4_73.3	
HDP 100 2							7.4_21.8	7.4_21.8	7.4_21.8
HDP 100 3			55.5_107.6	55.5_107.6	22.8_107.6	22.8_107.6	22.8_107.6	22.8_50.0	22.8_50.0
HDP 100 4	110.6_507.9	110.6_507.9	110.6_507.9	110.6_507.9	110.6_507.9				
HDP 110 2	i=						8.1_25.0	8.1_25.0	8.1_25.0
HDP 110 3			60.7_123.4	60.7_123.4	24.9_123.4	24.9_123.4	24.9_123.4	24.9_54.5	24.9_54.5
HDP 110 4	120.9_499.4	120.9_499.4	120.9_499.4	120.9_499.4	120.9_499.4				
HDP 120 2								7.9_25.4	7.9_25.4
HDP 120 3				64.3_125.2	64.3_125.2	25.8_125.2	25.8_125.2	25.8_56.1	25.8_56.1
HDP 120 4		128.0_523.7	128.0_523.7	128.0_523.7	128.0_523.7	128.0_523.7			
HDP 130 2									7.3_21.7
HDP 130 3						56.5_108.3	56.5_108.3	21.8_108.3	21.8_108.3
HDP 130 4			111.2_534.5	111.2_534.5	111.2_534.5	111.2_217.9	111.2_217.9		
HDP 140 2									8.4_24.9
HDP 140 3						65.1_124.7	65.1_124.7	25.1_124.7	25.1_124.7
HDP 140 4			141.6_495.3	141.6_495.3	141.6_495.3	141.6_277.5	141.6_277.5		

(*) Сочленение электродвигателей с редукторами в рабочих положениях V5 и V3/V6/V7 осуществляется с помощью внешних кронштейнов крепления электродвигателя. При необходимости монтажа двигателя без дополнительных кронштейнов следует предварительно обратиться за консультацией в Отдел технической поддержки компании Bonfiglioli.



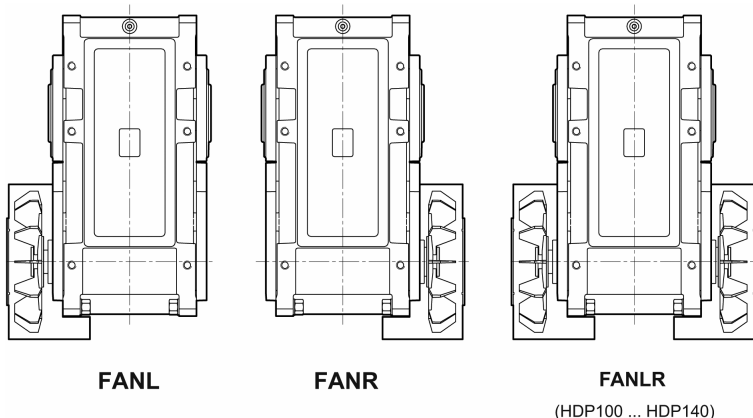
3.6 – СПЕЦИАЛЬНЫЕ МОДИФИКАЦИИ (ОПЦИИ)

3.6.1 – ВСПОМОГАТЕЛЬНЫЕ СИСТЕМЫ ОХЛАЖДЕНИЯ

3.6.1.1 – ВЕНТИЛЯТОР

При заказе данной опции редукторы HDP 60 ... HDP 90 оснащаются вентилятором охлаждения с крыльчаткой, насаженной на хвостовик входного вала с противоположной стороны от стороны сочленения с двигателем. Код опции - FANL или FANR. На редукторы HDP 100 ... 140 вентилятор может быть установлен с правой или с левой стороны вне зависимости от наличия или отсутствия ведущего вала.

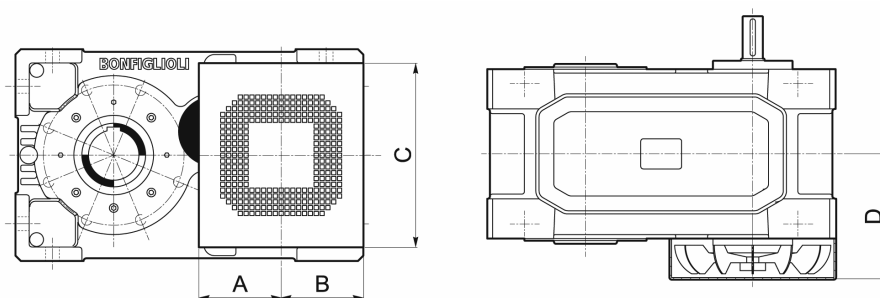
Для более интенсивного охлаждения на редукторы HDP 100 ... 140 возможна также установка 2 вентиляторов: код опции FANLR.



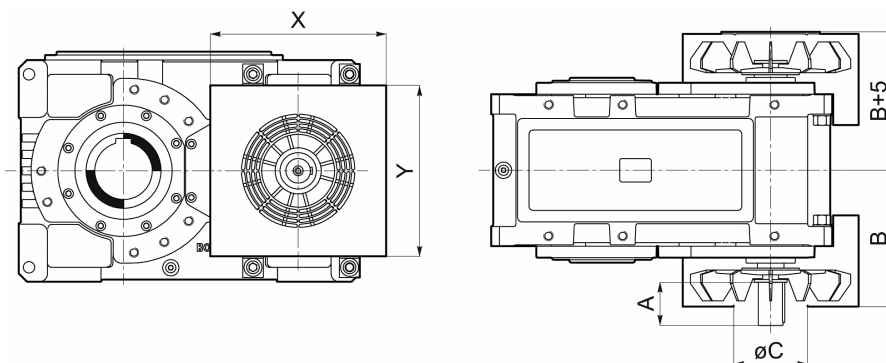
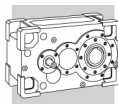
Данная опция не совместима с другими конфигурациями, где используется тот же хвостовик входного вала, а также с опциями MOP (система принудительной смазки с электрическим насосом) и LAB (лабиринтное уплотнение).

Дополнительная термическая мощность, получаемая при использовании вентилятора охлаждения, обозначена в таблице (см. раздел 2.2.7) символом P_{FAN} .

Эффективность вентилятора охлаждения резко падает при скоростях вращения входного вала ниже $n_1 = 900$ об/мин. В таких случаях для повышения теплоемкости редуктора необходима установка других систем охлаждения.



	A	B	C	D
HDP 60 FAN_	125	130	255	200
HDP 70 FAN_	125	130	255	200
HDP 80 FAN_	155	155	348	235
HDP 90 FAN_	178	178	360	260



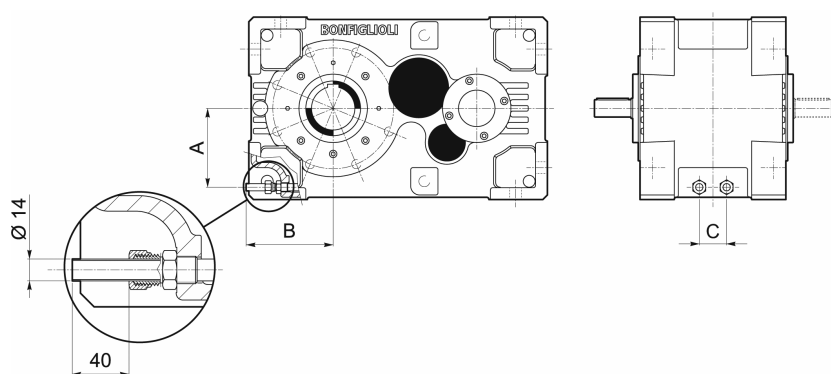
	I	A	B	C	X	Y
HDP 100 FAN_	7.4...21.8	105	330	180	424	420
	22.8...107.6	82	330	180	424	420
	110.6...507.9	58	330	180	424	420
HDP 110 FAN_	8.1...25.0	105	330	180	424	420
	24.9...123.4	82	330	180	424	420
	120.9...499.4	58	330	180	424	420
HDP 120 FAN_	7.9...25.4	105	345	180	450	450
	25.8...125.2	85	345	180	450	450
	128.0...523.7	58	345	180	450	450
HDP 130 FAN_	7.3...12.3	130	422	230	540	590
	14.1...48.1	105	422	230	540	590
	56.5...237.9	82	422	230	540	590
	274.5...534.5	58	422	230	540	590
HDP 140 FAN_	8.4...14.4	130	422	230	540	590
	16.3...56.2	105	422	230	540	590
	65.1...277.5	82	422	230	540	590
	315.9...495.3	58	422	230	540	590

3.6.1.2 – ОХЛАЖДАЮЩИЙ ЗМЕЕВИК

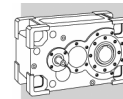
Опция **SR** предназначена для интеграции в систему водяного охлаждения, разрабатываемую компанией, осуществляющей монтаж оборудования.

Система подачи и циркуляции воды должна соответствовать следующим спецификациям: максимально допустимое давление 8 бар, скорость циркуляции 5 л/мин, максимальная температура на входе 20°C.

Дополнительная термическая мощность, получаемая при использовании змеевика водяного охлаждения, обозначена в справочной таблице (см. раздел 2.2.7) символом P_{SR}.



	A	B	C
HDP 60_ SR	147	170	60
HDP 70_ SR	147	170	60
HDP 80_ SR	173	190	60
HDP 90_ SR	190	210	60
HDP 100_ SR	232	285	100
HDP 110_ SR	232	270	100
HDP 120_ SR	258	305	100
HDP 130_ SR	325	340	100
HDP 140_ SR	325	365	100



3.6.1.3 – АВТОНОМНЫЕ ВСПОМОГАТЕЛЬНЫЕ СИСТЕМЫ ОХЛАЖДЕНИЯ

В ассортименте имеется 2 вида автономных вида систем охлаждения, каждый из которых выполняется в различных типоразмерах с различной охлаждающей способностью. В устройствах применяются различные теплоносители: система **MCRW...** оснащается водно-масляным теплообменником, а система **MCRA...** – воздушно-масляным теплообменником. При установке на редуктор автономной системы охлаждения по рекомендации Службы технической поддержки Bonfiglioli оборудование редуктора системой принудительной смазки не требуется (См. п. 3.6.2).

Возможность установки автономной системы охлаждения на редукторы различных типоразмеров показана в таблице ниже. Выбор осуществляется в зависимости от недостатка теплоемкости, который необходимо покрыть за счет установки системы P_{MCRW} или P_{MCRA} в соответствии с данными таблицы раздела 2.2.7.

	MCRW5 MCRA5	MCRW9 MCRA9	MCRW21 MCRA21	MCRW34 MCRA34
HDP 100	X	X		
HDP 110	X	X		
HDP 120	X	X	X(*)	
HDP 130	X	X	X	X(*)
HDP 140	X	X	X	X(*)

(*) кроме рабочих положений B3

Основными компонентами автономной системы охлаждения являются следующие:

- электронасос с обходным кругом циркуляции
- фильтр с индикатором блокировки
- водно-масляный теплообменник с электромагнитным клапаном (MCRW...) или воздушно-масляный теплообменник (MCRA...)
- выключатель минимального давления
- термостат.

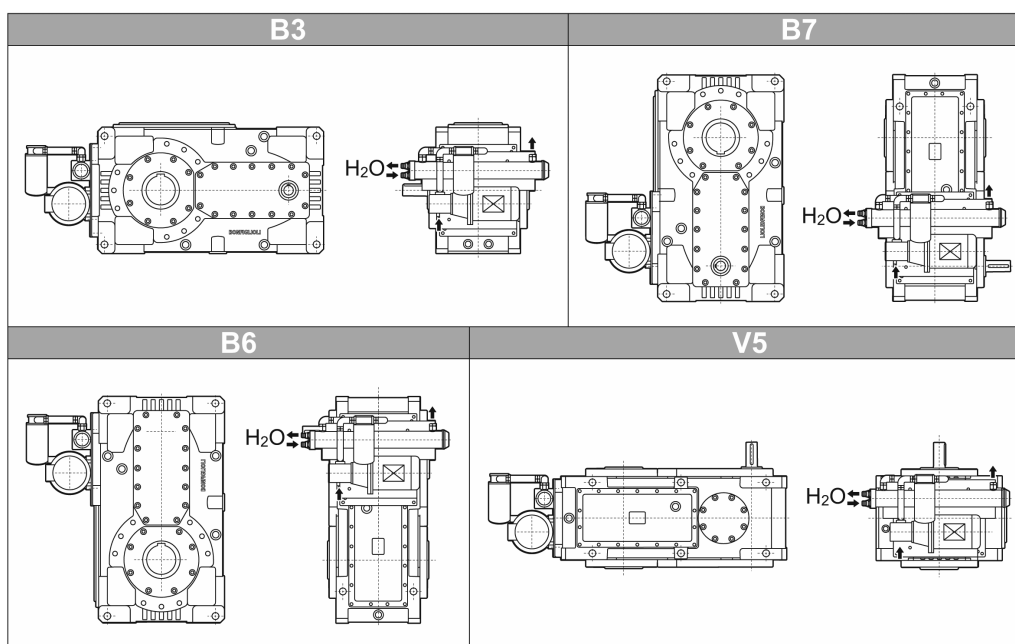
Общие указания:

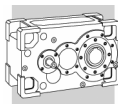
MCRW... : система подачи и циркуляции воды должна соответствовать следующим спецификациям:

- максимально допустимое давление 10 бар;
- максимальная температура на входе 20°C;
- минимальная скорость циркуляции воды Q_{H_2O} согласно таблице:

	MCRW5	MCRW9	MCRW21	MCRW34
Q_{H_2O} [л/мин]	10	18	31	56

MCRA...: Пространство вокруг теплообменника должно быть достаточным для обеспечения свободной циркуляции воздуха. На рисунках ниже показан внешний вид редукторов с установленными автономными системами охлаждения. Для получения сведений о размерах необходимо обратиться в Службу технической поддержки компании Bonfiglioli.



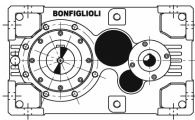
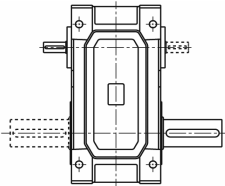
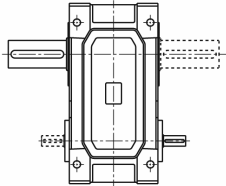
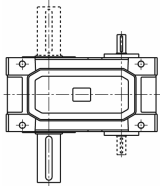


3.6.1.4 – ПОДОГРЕВАТЕЛИ

При эксплуатации редуктора в условиях низких температур может возникнуть необходимость в подогреве масла в картере перед запуском и/или во время работы. Опция «HE» предусматривает оснащение редуктора электрическим нагревательным элементом с термостатом для отключения при достижении температуры, достаточной для нормальной работы системы смазки. Проводка для подключения термостата поставляется компанией, осуществляющей монтаж оборудования.

3.6.2 – СИСТЕМЫ ПРИНУДИТЕЛЬНОЙ СМАЗКИ

В таблице ниже приведены исполнения и конфигурации редукторов, требующие ОБЯЗАТЕЛЬНОЙ установки системы принудительной смазки.

				
	B3	B6	B7	V5
HDP 60 ... HDP 90	⊖	⊖	⊖	(*)
HDP 100 ... HDP 140	⊖	⊖	⊖	OP... MOP

Примечание: по рекомендации Службы технической поддержки Bonfiglioli вместо системы принудительной смазки могут применяться автономные системы охлаждения типа MCR...

(*) В данном случае установка системы принудительной смазки НЕ ОБЯЗАТЕЛЬНА (возможна как дополнительная опция).

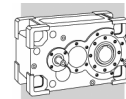
3.6.2.1 – МЕХАНИЧЕСКИЙ МАСЛЯНЫЙ НАСОС

Редукторы, предназначенные для работы в непрерывном режиме в рабочем положении V5, по специальным заказам поставляются с масляным насосом принудительной смазки, смонтированным на хвостовик входного вала с противоположной стороны от стороны сочленения с двигателем.

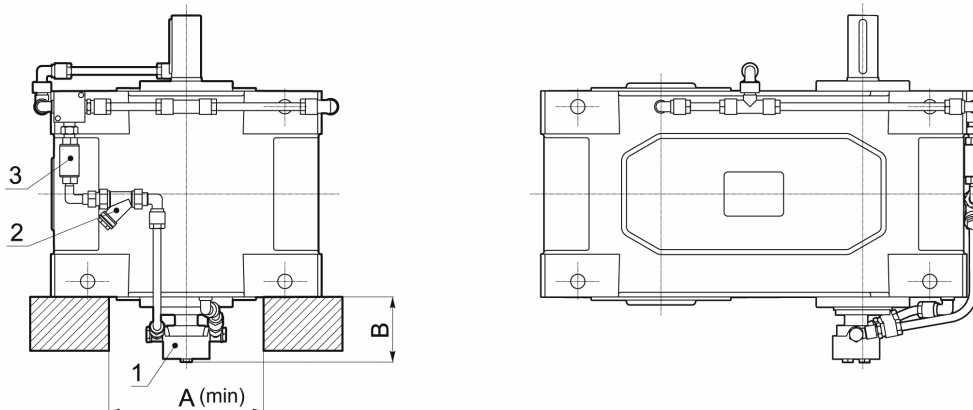
Такая система обеспечивает правильную смазку верхних подшипников. При заказе опции следует указывать модификацию насоса - **OP1** или **OP2** – в зависимости от скорости на входе n_1 (см. таблицу ниже).

$n_1 = 900 \text{ мин}^{-1}$	$n_1 = 1100 \text{ мин}^{-1}$	$n_1 = 1400 \text{ мин}^{-1}$	$n_1 = 1750 \text{ мин}^{-1}$
OP2	OP2	OP1	OP1

Данная опция не совместима с другими конфигурациями, где используется тот же хвостовик входного вала.



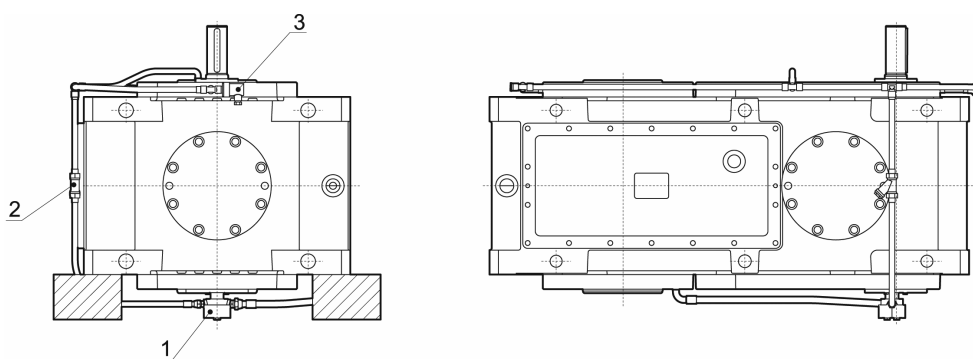
HDP 60 ... HDP 90



- 1 - Насос
- 2 - Фильтр
- 3 - Визуальный индикатор циркуляции масла

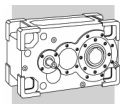
	A (не менее)	B
HDP 60_OP1	190	105
HDP 60_OP2	190	105
HDP 70_OP1	215	105
HDP 70_OP2	215	105
HDP 80_OP1	240	105
HDP 80_OP2	240	130
HDP 90_OP1	240	130
HDP 90_OP2	240	130

HDP 100 ... HDP 140

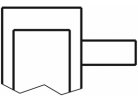
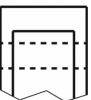
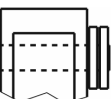


- 1 - Насос
- 2 - Фильтр
- 3 - Выключатель минимального давления

Для получения сведений о размерах необходимо обратиться в Службу технической поддержки компании Bonfiglioli.



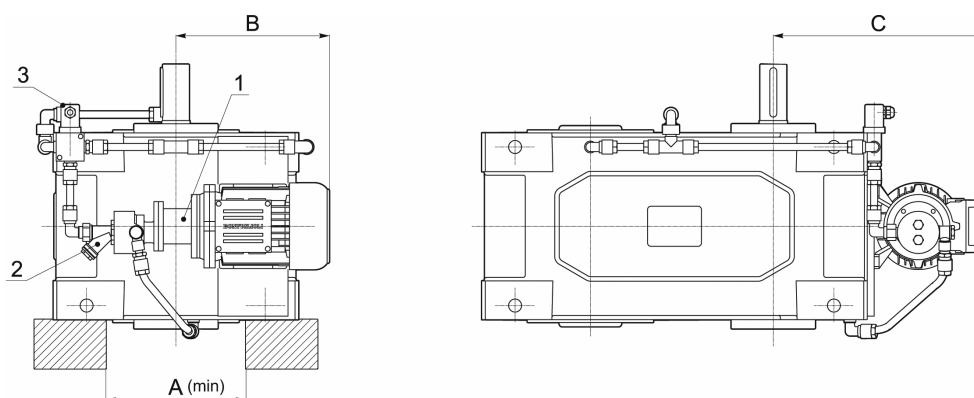
В таблице ниже приведены исполнения и конфигурации редукторов, на которые возможна установка насоса.

HDP 60 ... HDP 90		LL RL DL	LR RR DR	LD RD DD
	LP	⊖	VP GR AD	⊖
	H	⊖	VP GR AD	⊖
	S	⊖	VP GR AD	⊖

3.6.2.2 – ЭЛЕКТРИЧЕСКИЙ МАСЛЯНЫЙ НАСОС

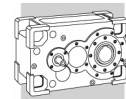
Редукторы, предназначенные для работы в прерывистом режиме в рабочем положении V5, по специальным заказам поставляются с масляным электронасосом с независимым электропитанием. Такая система обеспечивает постоянную подачу масла к верхним подшипникам. При заказе опции указывается код **MOP**.
Опция **MOP** не совместима с вентилятором охлаждения (опцией **FAN_**).

HDP 100 ... HDP 140

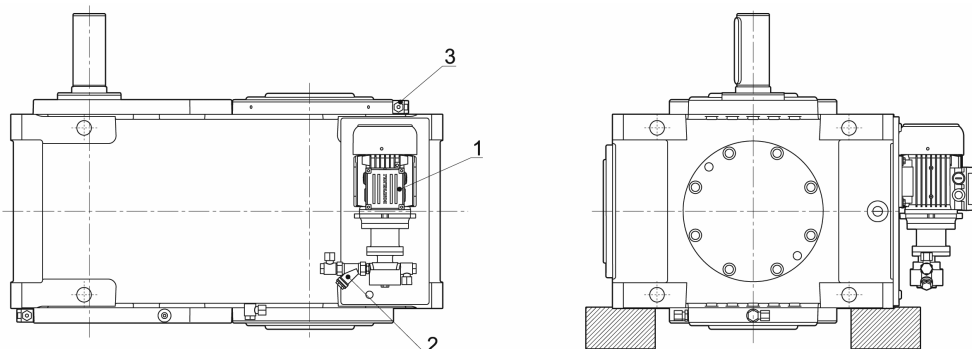


- 1 - Электронасос
- 2 - Фильтр
- 3 - Выключатель минимального давления

	A (не менее)	B	C
HDP 60_ MOP	190	260	310
HDP 70_ MOP	215	260	330
HDP 80_ MOP	240	270	355
HDP 90_ MOP	240	285	390



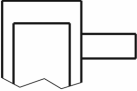
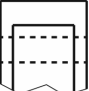
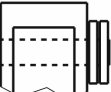
HDP 100 ... HDP 140



- 1 - Электронасос
- 2 - Фильтр
- 3 - Выключатель минимального давления

Для получения сведений о размерах необходимо обратиться в Службу технической поддержки компании Bonfiglioli.

В таблице ниже приведены исполнения и конфигурации редукторов, на которые возможна установка насоса.

HDP 60 ... HDP 90		LL RD DL	LR RR DR	LD RD DD
	LP	VP	VP GR AD	VP GR
	H	VP	VP GR AD	VP GR
	S	VP	VP GR AD	VP GR

3.6.3 – АНТИРЕВЕРСНОЕ УСТРОЙСТВО

Антиреверсное устройство обеспечивает вращение вала редуктора только в желаемом направлении, предотвращая откат за счет нагрузки, приложенной к выходному валу.

Помимо проверки правильности выбора редуктора по величине ударных нагрузок согласно п. 2.2.1, также необходимо убедиться в том, что крутящий момент, приложенный к антиреверсному устройству, $M_1 = M_2 / (i \times \eta)$ меньше максимально допустимого значения M_{1max} , приведенного в таблице ниже.

Антиреверсное устройство монтируется на хвостовик входного вала с противоположной стороны от стороны сочленения с двигателем. Устройство доступно для визуального осмотра и обслуживания.

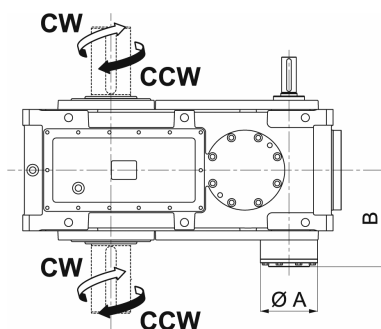
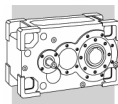
При заказе антиреверсного устройства (код опции **A**) необходимо указывать желаемое направление вращения выходного вала (**CW** – по часовой стрелке или **CCW** – против часовой стрелки).

Данная опция не совместима с другими конфигурациями, где используется тот же хвостовик входного вала.

Конструкция устройства позволяет пользователю в случае необходимости изменять направление вращения на противоположное. Для достижения указанного эффекта необходимо открыть крышку устройства и изменить направление вращения колеса свободного хода. Перед выполнением данной операции рекомендуется предварительно обратиться за инструкцией в Службу технической поддержки компании Bonfiglioli.

Конструкция устройства центробежного действия не требует регулярного технического обслуживания.

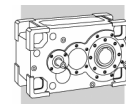
Опция не совместима с другими конфигурациями, где используется тот же хвостовик входного вала.



	i	A	B	M_{1max} [Н м]	n_{1min} [МИН⁻¹]
HDP 60 2_A	7.1 ... 15.2	125	202.5	800	720
	17.3 - 19.4	100	197.5	375	780
HDP 60 3_A	22.7 ... 98.4	100	197.5	375	780
HDP 70 2_A	8.0 ... 17.7	125	202.5	800	720
	19.4 - 22.6	100	197.5	375	780
HDP 70 3_A	25.5 ... 114.4	100	197.5	375	780
HDP 80 2_A	8.1 ... 22.6	130	233	912	665
HDP 80 3_A	25.8 ... 111.4	110	228	550	740
HDP 90 2_A	7.9 ... 22.4	150	261	1400	610
HDP 90 3_A	25.4 ... 110.1	125	256	800	720
HDP 100 2_A	7.4 ... 21.8	175	285	2350	490
HDP 100 3_A	22.8 ... 50.0	150	298	1400	610
	55.5 ... 107.6	125	293	800	720
HDP 100 4_A	110.6 ... 507.9	95	262	310	825
HDP 110 2_A	8.1 ... 25.0	175	285	2350	490
HDP 110 3_A	24.9 ... 54.5	150	298	1400	610
	60.7 ... 123.4	125	293	800	720
HDP 110 4_A	120.9 ... 499.4	95	262	310	825
HDP 120 2_A	7.9 ... 25.4	190	315	3050	480
HDP 120 3_A	25.8 ... 56.1	150	285	1400	610
	64.3 ... 125.2	125	279	800	720
HDP 120 4_A	128.0 ... 523.7	95	277	310	825
HDP 130 2_A	7.3 ... 12.3	230	425	5600	420
	14.1 ... 21.7	210	395	4500	450
HDP 130 3_A	21.8 ... 48.1	190	366	3050	480
	56.5 ... 108.3	175	366	2350	490
HDP 130 4_A	111.2 ... 121.4	110	332	550	740
HDP 140 2_A	8.4 ... 14.4	230	425	5600	420
	16.3 ... 24.9	210	395	4500	450
HDP 140 3_A	25.1 ... 56.2	190	366	3050	480
	72.0 ... 124.7	175	342	2350	490
HDP 140 4_A	141.6 ... 495.3	110	332	550	740



При непрерывном режиме работы в целях обеспечения правильного функционирования центробежного механизма и предотвращения его преждевременного износа рекомендуется поддерживать минимальную скорость холостого хода n_{1min} выше обозначенной в таблице. Для получения более подробной информации рекомендуется обращаться в Службу технической поддержки компании Bonfiglioli.



3.6.4 – УСИЛЕННЫЕ ПОДШИПНИКИ

По специальным заказам возможна комплектация редукторов усиленными подшипниками, выдерживающими повышенные радиальные нагрузки.

Данная опция (код HDB) применима только к редукторам HDP 60 ... HDP 90 в варианте исполнения LP с цельным выходным валом. Точные значения допустимых радиальных нагрузок см. в соответствующем разделе настоящего каталога.

Данная опция не совместима с опциями DW («сухой колодец»).

3.6.5 – САЛЬНИКИ И ПРОКЛАДКИ

По специальным заказам возможна комплектация редукторов различными видами сальников:

Данная опция несовместима с устройствами принудительной вентиляции и указателями уровня масла.

	HDP 60	HDP 70	HDP 80	HDP 90	HDP 100	HDP 110	HDP 120	HDP 130	HDP 140
TK	⊖	⊖	⊖	⊖	X	X	X	X	X
VS	X	X	X	X	X	X	X	X	X
DS	X	X	X	X	X	X	X	X	X
DVS	X	X	X	X	X	X	X	X	X

TK – таконитовые сальники. Применение опции рекомендуется в средах с высоким содержанием абразивной пыли или порошков.

Таконитовые сальники представляют собой сочетание уплотнительных колец, лабиринтного уплотнения и масленки. Сальники требуют периодической смазки.

VS – сальники из композитного материала Viton®

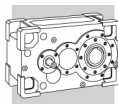
DS – Двойные сальники на всех валах

DVS – Двойные сальники Viton® на всех валах.

3.6.6 – ДАТЧИКИ

Биметаллический термостат. При заказе опции **TG** редуктор поставляется с биметаллическим термостатом для предотвращения перегрева масла. Термостат срабатывает при температуре $90^{\circ}\text{C} \pm 5^{\circ}\text{C}$. Устройство входит в комплект поставки редуктора, однако его установка и подключение производятся компанией, осуществляющей монтаж оборудования.

Указатель уровня масла. При заказе опции **OLG** редуктор поставляется с устройством удаленного контроля уровня масла. Устройство работает при выключенном приводе редуктора и должно выключаться при его работе. Подключение производится компанией, осуществляющей монтаж оборудования



3.6.7 - СУХОЙ КОЛОДЕЦ

Устройством «сухой колодец» (код опции **DW**) могут оснащаться только редукторы с цельным выходным валом LP, предназначенные для монтажа в вертикальное рабочее положение V5. Данное устройство исключает возможность течи масла через уплотнение выходного вала.

При наличии такого устройства необходимо оснащение редуктора одной из имеющихся в ассортименте систем принудительной смазки (см. соответствующий раздел настоящего каталога).

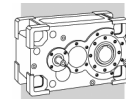
В течение срока службы необходимо регулярно проверять и пополнять количество смазки в полости под нижним подшипником выходного вала.

В таблице ниже приведены исполнения и конфигурации редукторов, для которых возможна данная опция.

		LR	DR	LD	DD	LL	DL
	LP	VP GR	VP GR	VP GR GL	VP GR GL	AD	AD
	H	VP GR	⊖	VP GR GL	⊖	AD	⊖
	S	VP GR	⊖	VP GR GL	⊖	AD	⊖

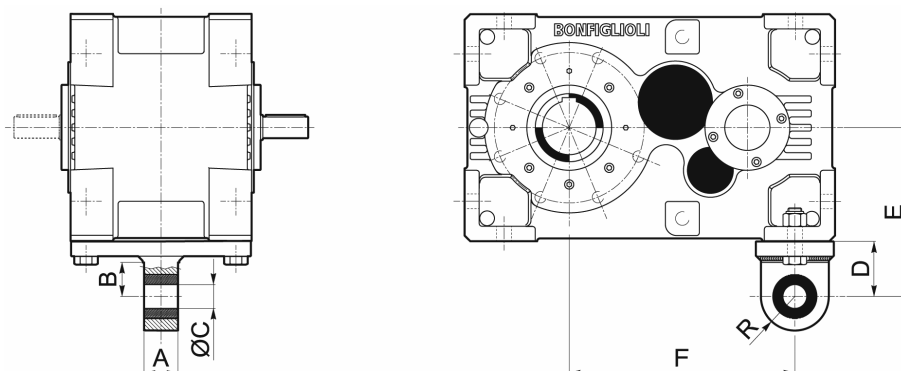
Установка опции «сухой колодец» **НЕВОЗМОЖНА** на редукторы с передаточными числами, указанными в таблице ниже:

⊖ DW	HDP 60	HDP 70	HDP 80	HDP 90	HDP 100	HDP 110	HDP 120	HDP 130	HDP 140
i =	17.3	19.4		20.4	Обратитесь в Службу технической поддержки Bonfiglioli				
	19.4	22.6		22.4					
	43.7	49.1	—	65.8					
	49.1	57.0		73.3					
	87.6	98.5		98.9					
	98.4	114.4		110.1					



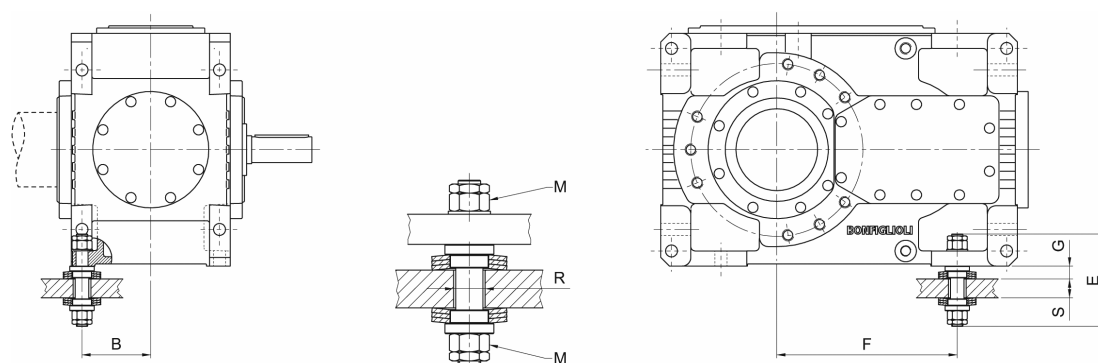
3.6.8 – ПРИСПОСОБЛЕНИЯ ДЛЯ КРЕПЛЕНИЯ РЕДУКТОРА

Для редукторов HDP 60...HDP 90, монтируемых на вал, по заказу поставляется стальной моментный рычаг с резиновой втулкой гашения вибраций. Код опции **TA**.

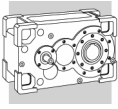


	A	B	C	D	E	F	R
HDP 60_TA	40	47	32	76	251	340	47
HDP 70_TA	40	47	32	76	251	375	47
HDP 80_TA	60	60	42	97	297	400	60
HDP 90_TA	60	68	42	113	338	460	68

Для редукторов HDP 100 ... HDP 140, монтируемых на вал, по заказу поставляется болт специальной формы из закаленной стали для крепления редуктора к опорной конструкции. В комплект поставки входят также демпфирующие тарельчатые пружины. При установке необходимо отрегулировать натяг данных пружин в соответствии со значением G, приведенным в таблице ниже. Реактивный болт устанавливается со стороны приводимого редуктором механизма.



	F	B	E	пружины DIN2093 (3+3 шт.)	G	R	S	M
HDP 100_2_TA	420	160	237	A100	33.1	35	30 - 40	M27
HDP 100_3_TA	540							
HDP 100_4_TA	435							
HDP 110_2_TA	555	170	254	A100	33.1	40	40 - 50	M30
HDP 110_3_TA	435							
HDP 110_4_TA	555							
HDP 120_2_TA	480	216	316	A125	43.3	45	50 - 60	M36
HDP 120_3_TA	630							
HDP 120_4_TA	585							
HDP 130_2_TA	780	216	316	A125	43.3	45	50 - 60	M36
HDP 130_3_TA	780							
HDP 130_4_TA	780							
HDP 140_2_TA	625	216	316	A125	43.3	45	50 - 60	M36
HDP 140_3_TA	790							
HDP 140_4_TA	790							



3.6.9 – СЕРТИФИКАЦИЯ

АС – Сертификат соответствия

Данный документ подтверждает соответствие изделия спецификациям заказа и требованиям системы контроля качества компании Bonfiglioli (Bonfiglioli Quality System).

СС - Акт приемки

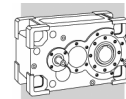
Выдача данного документа предполагает визуальный осмотр и проверку внешнего состояния и размерных характеристик, а также контроль функциональных параметров без нагрузки и герметичности сальниковых уплотнений при отключенном приводе и при работе редуктора. Проверка предполагает индивидуальный контроль и маркировку каждого изделия партии.

СТ - Акт проверки параметров

При выдаче данного документа помимо процедур, предусмотренных актом приемки, проводятся следующие дополнительные процедуры контроля:

- проверка уровня шума
- контроль температуры поверхностей корпуса
- контроль затяжки внешних резьбовых соединений и герметичности корпуса
- проверка исправности дополнительных устройств (при их наличии)

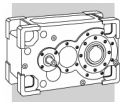
Все процедуры функционального контроля изделия проводятся при его работе без нагрузки. Проверка предполагает индивидуальный контроль и маркировку каждого изделия партии.



4 – ТАБЛИЦЫ ТЕХНИЧЕСКИХ ХАРАКТЕРИСТИК РЕДУКТОРОВ

HDP 60												
i	n ₁ = 1400 мин ⁻¹			n ₁ = 1100 мин ⁻¹			n ₁ = 900 мин ⁻¹			n ₁ = 500 мин ⁻¹		
	Mn ₂ [Нм]	Pn ₁ [кВт]	Rn ₁ [Н]	Mn ₂ [Нм]	Pn ₁ [кВт]	Rn ₁ [Н]	Mn ₂ [Нм]	Pn ₁ [кВт]	Rn ₁ [Н]	Mn ₂ [Нм]	Pn ₁ [кВт]	Rn ₁ [Н]
HDP 60 2_ 7.1	4200	90	3200	4500	76	3510	4600	63	4490	4650	35	4510
HDP 60 2_ 8.0	4200	80	4510	4200	63	4510	4200	51	4510	4300	29	4510
HDP 60 2_ 9.0	4500	77	—	4600	62	2100	4600	50	3590	4650	28	4510
HDP 60 2_ 10.1	4200	64	4290	4250	51	4510	4250	41	4510	4300	23	4510
HDP 60 2_ 11.2	4600	63	3280	4600	49	4510	4650	41	4510	4650	23	4510
HDP 60 2_ 12.5	4250	52	4510	4300	41	4510	4300	34	4510	4300	18.7	4510
HDP 60 2_ 13.5	4600	52	4510	4650	41	4510	4650	34	4510	4650	18.7	4510
HDP 60 2_ 15.2	4300	43	4510	4300	34	4510	4300	28	4510	4300	15.4	4510
HDP 60 2_ 17.3	4650	41	1680	4650	32	2950	4650	26	2950	4650	14.7	2950
HDP 60 2_ 19.4	4300	34	2950	4300	27	2950	4300	22	2950	4300	12.1	2950
HDP 60 3_ 22.7	4350	30	2880	4650	25	3050	4650	21	3050	4650	11.4	3050
HDP 60 3_ 25.5	4300	26	3050	4300	21	3050	4300	16.9	3050	4300	9.4	3050
HDP 60 3_ 28.2	4650	26	3050	4650	20	3050	4650	16.5	3050	4650	9.2	3050
HDP 60 3_ 31.7	4300	21	3050	4300	16.6	3050	4300	13.6	3050	4300	7.5	3050
HDP 60 3_ 34.2	4650	21	3050	4650	16.6	3050	4650	13.6	3050	4650	7.6	3050
HDP 60 3_ 38.5	4300	17.4	3050	4300	13.7	3050	4300	11.2	3050	4300	6.2	3050
HDP 60 3_ 43.7	4650	16.6	3050	4650	13.0	3050	4650	10.7	3050	4650	5.9	3050
HDP 60 3_ 49.1	4300	13.6	3050	4300	10.7	3050	4300	8.8	3050	4300	4.9	3050
HDP 60 3_ 56.6	4650	12.8	2130	4650	10.1	2130	4650	8.2	2130	4650	4.6	2130
HDP 60 3_ 63.6	4300	10.5	2130	4300	8.3	2130	4300	6.8	2130	4300	3.8	2130
HDP 60 3_ 68.6	4650	10.6	2130	4650	8.3	2130	4650	6.8	2130	4650	3.8	2130
HDP 60 3_ 77.1	4300	8.7	2130	4300	6.8	2130	4300	5.6	2130	4300	3.1	2130
HDP 60 3_ 87.6	4650	8.3	2130	4650	6.5	2130	4650	5.3	2130	4650	3.0	2130
HDP 60 3_ 98.4	4300	6.8	2130	4300	5.3	2130	4300	4.4	2130	4300	2.4	2130

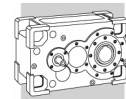
(—) Для получения сведений необходимо обратиться в Службу технической поддержки компании Bonfiglioli..



HDP 70

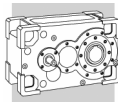
i	n ₁ = 1400 мин ⁻¹			n ₁ = 1100 мин ⁻¹			n ₁ = 900 мин ⁻¹			n ₁ = 500 мин ⁻¹		
	Mn ₂ [Нм]	Pn ₁ [кВт]	Rn ₁ [Н]	Mn ₂ [Нм]	Pn ₁ [кВт]	Rn ₁ [Н]	Mn ₂ [Нм]	Pn ₁ [кВт]	Rn ₁ [Н]	Mn ₂ [Нм]	Pn ₁ [кВт]	Rn ₁ [Н]
HDP 70 2_ 8.0	5450	103	3470	5850	87	3760	6200	76	4040	6200	42	4510
HDP 70 2_ 9.3	5650	92	4510	6050	78	4510	6250	66	4510	6350	37	4510
HDP 70 2_ 10.1	5850	89	—	6300	75	—	6550	64	1300	6550	35	4510
HDP 70 2_ 11.7	6050	79	3470	6250	64	4510	6300	53	4510	6350	30	4510
HDP 70 2_ 12.6	6300	77	2190	6550	63	3240	6550	51	4510	6550	28	4510
HDP 70 2_ 14.6	6250	65	4510	6300	52	4510	6350	43	4510	6350	24	4510
HDP 70 2_ 15.2	6500	65	3380	6550	52	4510	6550	42	4510	6550	23	4510
HDP 70 2_ 17.7	6300	54	4510	6350	43	4510	6350	35	4510	6350	19.6	4510
HDP 70 2_ 19.4	6550	51	1730	6550	40	2950	6550	33	2950	6550	18.4	2950
HDP 70 2_ 22.6	6350	43	2950	6350	34	2950	6350	28	2950	6350	15.3	2950
HDP 70 3_ 25.5	6550	40	1790	6550	31	2800	6550	26	3050	6550	14.3	3050
HDP 70 3_ 29.6	6350	33	3050	6350	26	3050	6350	21	3050	6350	11.9	3050
HDP 70 3_ 31.7	6400	31	2500	6550	25	3050	6550	21	3050	6550	11.5	3050
HDP 70 3_ 36.9	6350	27	3050	6350	21	3050	6350	17.3	3050	6350	9.6	3050
HDP 70 3_ 38.5	6550	26	3050	6550	21	3050	6550	17.0	3050	6550	9.5	3050
HDP 70 3_ 44.7	6350	22	3050	6350	17.4	3050	6350	14.2	3050	6350	7.9	3050
HDP 70 3_ 49.1	6550	21	3050	6550	16.3	3050	6550	13.3	3050	6550	7.4	3050
HDP 70 3_ 57.0	6350	17.3	3050	6350	13.6	3050	6350	11.1	3050	6350	6.2	3050
HDP 70 3_ 63.7	6500	15.9	2130	6550	12.6	2130	6550	10.3	2130	6550	5.7	2130
HDP 70 3_ 73.9	6350	13.4	2130	6350	10.5	2130	6350	8.6	2130	6350	4.8	2130
HDP 70 3_ 77.2	6550	13.2	2130	6550	10.4	2130	6550	8.5	2130	6550	4.7	2130
HDP 70 3_ 89.6	6350	11.0	2130	6350	8.7	2130	6350	7.1	2130	6350	3.9	2130
HDP 70 3_ 98.5	6550	10.4	2130	6550	8.1	2130	6550	6.7	2130	6550	3.7	2130
HDP 70 3_ 114.4	6350	8.6	2130	6350	6.8	2130	6350	5.6	2130	6350	3.1	2130

(—) Для получения сведений необходимо обратиться в Службу технической поддержки компании Bonfiglioli.



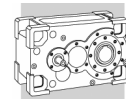
HDP 80

i	n ₁ = 1400 мин ⁻¹			n ₁ = 1100 мин ⁻¹			n ₁ = 900 мин ⁻¹			n ₁ = 500 мин ⁻¹		
	Mn ₂ [Нм]	Pn ₁ [кВт]	Rn ₁ [Н]	Mn ₂ [Нм]	Pn ₁ [кВт]	Rn ₁ [Н]	Mn ₂ [Нм]	Pn ₁ [кВт]	Rn ₁ [Н]	Mn ₂ [Нм]	Pn ₁ [кВт]	Rn ₁ [Н]
HDP 80 2_ 8.1	9500	180	3980	10250	152	4160	10350	126	4960	10350	70	4960
HDP 80 2_ 9.4	9850	161	4960	10550	135	4960	11250	118	4960	11450	67	4960
HDP 80 2_ 9.8	10150	157	3220	10950	133	3430	11350	113	4490	11350	63	4960
HDP 80 2_ 11.4	10550	141	4960	11300	119	4960	11350	98	4960	11450	55	4960
HDP 80 2_ 12.6	11050	134	2500	11450	109	4160	11500	90	4960	11500	50	4960
HDP 80 2_ 14.6	11300	118	4960	11400	93	4960	11450	77	4960	11450	43	4960
HDP 80 2_ 15.5	11450	113	4640	11500	89	5530	11500	73	5530	11500	40	5530
HDP 80 2_ 18.0	11350	96	5530	11450	76	5530	11450	63	5530	11450	35	5530
HDP 80 2_ 19.4	11500	90	5530	11500	71	5530	11500	58	5530	11500	32	5530
HDP 80 2_ 22.6	11450	77	5530	11450	61	5530	11450	50	5530	11450	28	5530
HDP 80 3_ 25.8	9900	60	3420	9900	47	4810	9900	38	5830	9900	21	5830
HDP 80 3_ 30.0	11450	60	3480	11450	47	4870	11450	38	5830	11450	21	5830
HDP 80 3_ 31.7	11000	54	4860	11500	44	5590	11500	36	5830	11500	20	5830
HDP 80 3_ 36.8	11450	48	5830	11450	38	5830	11450	31	5830	11450	17.3	5830
HDP 80 3_ 39.8	11500	45	5830	11500	35	5830	11500	29	5830	11500	16.1	5830
HDP 80 3_ 46.2	11450	39	5830	11450	30	5830	11450	25	5830	11450	13.8	5830
HDP 80 3_ 51.6	11500	35	4060	11500	27	5310	11500	22	6360	11500	12.4	6400
HDP 80 3_ 59.9	11450	30	5770	11450	23	6400	11450	19.1	6400	11450	10.6	6400
HDP 80 3_ 64.8	11500	28	6400	11500	22	6400	11500	17.8	6400	11500	9.9	6400
HDP 80 3_ 75.2	11450	24	6400	11450	18.6	6400	11450	15.2	6400	11450	8.5	6400
HDP 80 3_ 76.4	11500	23	1200	11500	18.4	1690	11500	15.1	2130	11500	8.4	3030
HDP 80 3_ 88.7	11450	20	1970	11450	15.8	2460	11450	12.9	2890	11450	7.2	3030
HDP 80 3_ 95.9	11500	18.7	2290	11500	14.7	2780	11500	12.0	3030	11500	6.7	3030
HDP 80 3_ 111.4	11450	16.0	2900	11450	12.6	3030	11450	10.3	3030	11450	5.7	3030



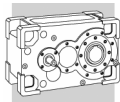
HDP 90

i	$n_1 = 1400 \text{ мин}^{-1}$			$n_1 = 1100 \text{ мин}^{-1}$			$n_1 = 900 \text{ мин}^{-1}$			$n_1 = 500 \text{ мин}^{-1}$		
	Mn ₂ [Нм]	Pn ₁ [кВт]	Rn ₁ [Н]	Mn ₂ [Нм]	Pn ₁ [кВт]	Rn ₁ [Н]	Mn ₂ [Нм]	Pn ₁ [кВт]	Rn ₁ [Н]	Mn ₂ [Нм]	Pn ₁ [кВт]	Rn ₁ [Н]
HDP 90 2_ 7.9	12500	241	4210	13450	206	4590	14000	173	5770	14000	96	6340
HDP 90 2_ 8.8	13100	227	6340	14050	191	6340	14950	166	6340	15250	94	6340
HDP 90 2_ 10.1	13550	206	4160	14600	174	4390	15500	151	4650	16550	90	6340
HDP 90 2_ 11.2	14200	194	6340	15050	161	6340	15150	133	6340	15250	74	6340
HDP 90 2_ 12.2	14350	179	5940	15450	152	6320	16400	132	6340	16550	74	6340
HDP 90 2_ 13.6	15050	169	6340	15150	134	6340	15250	110	6340	15250	61	6340
HDP 90 2_ 15.8	15350	148	5940	16500	125	6340	16550	103	6340	16550	57	6340
HDP 90 2_ 17.6	15150	131	6340	15250	104	6340	15250	85	6340	15250	47	6340
HDP 90 2_ 20.1	16450	125	6340	16550	99	6340	16550	81	6340	16550	45	6340
HDP 90 2_ 22.4	15250	104	6340	15250	82	6340	15250	67	6340	15250	37	6340
HDP 90 3_ 25.4	15600	96	6110	16550	80	6110	16550	65	6110	16550	36	6110
HDP 90 3_ 28.3	15250	84	6110	15250	66	6110	15250	54	6110	15250	30	6110
HDP 90 3_ 32.9	16550	78	6110	16550	62	6110	16550	50	6110	16550	28.0	6110
HDP 90 3_ 36.6	15250	65	6110	15250	51	6110	15250	42	6110	15250	23.2	6110
HDP 90 3_ 40.0	16150	63	2370	16550	51	3470	16550	41	4750	16550	23.0	6110
HDP 90 3_ 44.6	15250	53	4920	15250	42	6110	15250	34	6110	15250	19.0	6110
HDP 90 3_ 51.8	16550	50	5720	16550	39	6110	16550	32	6110	16550	17.8	6110
HDP 90 3_ 57.7	15250	41	6110	15250	32	6110	15250	27	6110	15250	14.7	6110
HDP 90 3_ 65.8	16550	39	6110	16550	31	6110	16550	25	6110	16550	14.0	6110
HDP 90 3_ 73.3	15250	32	6110	15250	26	6110	15250	21	6110	15250	11.6	6110
HDP 90 3_ 77.8	16550	33	2050	16550	26	3390	16550	21	3680	16550	11.8	3680
HDP 90 3_ 86.6	15250	27	3680	15250	22	3680	15250	17.6	3680	15250	9.8	3680
HDP 90 3_ 98.9	16550	26	3680	16550	21	3680	16550	16.8	3680	16550	9.3	3680
HDP 90 3_ 110.1	15250	22	3680	15250	17.0	3680	15250	13.9	3680	15250	7.7	3680



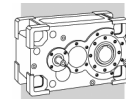
HDP 100

i	n ₁ = 1400 мин ⁻¹			n ₁ = 1100 мин ⁻¹			n ₁ = 900 мин ⁻¹			n ₁ = 500 мин ⁻¹		
	Mn ₂ [Нм]	Pn ₁ [кВт]	Rn ₁ [Н]	Mn ₂ [Нм]	Pn ₁ [кВт]	Rn ₁ [Н]	Mn ₂ [Нм]	Pn ₁ [кВт]	Rn ₁ [Н]	Mn ₂ [Нм]	Pn ₁ [кВт]	Rn ₁ [Н]
HDP 100 2_ 7.4	19650	405	7300	21150	343	7760	22450	298	8300	22600	166	11110
HDP 100 2_ 8.2	20800	386	9830	20950	306	11110	21050	251	11110	21350	142	11110
HDP 100 2_ 9.1	20650	346	8200	22200	292	8590	23150	249	10400	23150	139	11110
HDP 100 2_ 10.1	20900	315	11110	21050	250	11110	21200	206	11110	21350	115	11110
HDP 100 2_ 11.3	21800	296	8320	23450	250	8910	23450	205	11110	23450	114	11110
HDP 100 2_ 12.5	21050	257	11110	21200	203	11110	21350	168	11110	21350	93	11110
HDP 100 2_ 14.2	22800	246	9130	23750	201	11110	23750	165	11110	23750	91	11110
HDP 100 2_ 15.7	21200	206	11110	21350	163	11110	21350	133	11110	21350	74	11110
HDP 100 2_ 18.0	23950	203	11110	23950	160	11110	23950	131	11110	23950	73	11110
HDP 100 2_ 20.0	21350	163	11110	21350	128	11110	21350	105	11110	21350	58	11110
HDP 100 2_ 21.8	20050	140	11110	20050	110	11110	20050	90	11110	20050	50	11110
HDP 100 3_ 22.8	21450	147	3630	23050	124	3910	24050	106	4430	24050	59	6320
HDP 100 3_ 25.3	21350	131	5010	21350	103	6280	21350	85	6320	21350	47	6320
HDP 100 3_ 28.1	22600	125	5590	24050	105	6120	24050	86	6320	24050	48	6320
HDP 100 3_ 31.3	21350	106	6320	21350	84	6320	21350	68	6320	21350	38	6320
HDP 100 3_ 35.4	23600	104	6320	24050	83	6320	24050	68	6320	24050	38	6320
HDP 100 3_ 39.3	21350	85	6320	21350	66	6320	21350	54	6320	21350	30	6320
HDP 100 3_ 45.0	24050	83	6320	24050	65	6320	24050	54	6320	24050	30	6320
HDP 100 3_ 50.0	21350	67	6320	21350	52	6320	21350	43	6320	21350	24	6320
HDP 100 3_ 55.5	24050	67	3710	24050	53	4730	24050	43	5640	24050	24	6900
HDP 100 3_ 61.7	21350	54	5710	21350	42	6730	21350	35	6900	21350	19.2	6900
HDP 100 3_ 69.9	24050	54	5750	24050	42	6770	24050	34	6900	24050	19.1	6900
HDP 100 3_ 77.7	21350	43	6900	21350	34	6900	21350	28	6900	21350	15.3	6900
HDP 100 3_ 88.9	24050	42	6900	24050	33	6900	24050	27	6900	24050	15.1	6900
HDP 100 3_ 98.8	21350	34	6900	21350	27	6900	21350	22	6900	21350	12.0	6900
HDP 100 3_ 107.6	20050	29	6900	20050	23	6900	20050	18.7	6900	20050	10.4	6900
HDP 100 4_ 110.6	24050	35	1910	24050	27	2090	24050	22	2090	24050	12.3	2090
HDP 100 4_ 122.9	21350	28	2090	21350	22	2090	21350	17.7	2090	21350	9.9	2090
HDP 100 4_ 139.2	24050	28	2090	24050	22	2090	24050	17.6	2090	24050	9.8	2090
HDP 100 4_ 154.7	21350	22	2090	21350	17.2	2090	21350	14.1	2090	21350	7.8	2090
HDP 100 4_ 177.0	24050	22	2090	24050	17.0	2090	24050	13.9	2090	24050	7.7	2090
HDP 100 4_ 196.7	21350	17.3	2090	21350	13.6	2090	21350	11.1	2090	21350	6.2	2090
HDP 100 4_ 222.2	24050	17.2	2090	24050	13.5	2090	24050	11.1	2090	24050	6.1	2090
HDP 100 4_ 246.9	21350	13.7	2090	21350	10.8	2090	21350	8.8	2090	21350	4.9	2090
HDP 100 4_ 286.4	24050	13.3	2680	24050	10.5	2680	24050	8.6	2680	24050	4.8	2680
HDP 100 4_ 318.3	21350	10.7	2680	21350	8.4	2680	21350	6.9	2680	21350	3.8	2680
HDP 100 4_ 359.6	24050	10.6	2680	24050	8.4	2680	24050	6.8	2680	24050	3.8	2680
HDP 100 4_ 399.5	21350	8.5	2680	21350	6.7	2680	21350	5.5	2680	21350	3.0	2680
HDP 100 4_ 457.1	24050	8.4	2680	24050	6.6	2680	24050	5.4	2680	24050	3.0	2680
HDP 100 4_ 507.9	21350	6.7	2680	21350	5.2	2680	21350	4.3	2680	21350	2.4	2680



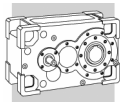
HDP 110

i	n ₁ = 1400 мин ⁻¹			n ₁ = 1100 мин ⁻¹			n ₁ = 900 мин ⁻¹			n ₁ = 500 мин ⁻¹		
	Mn ₂ [Нм]	Pn ₁ [кВт]	Rn ₁ [N]	Mn ₂ [Нм]	Pn ₁ [кВт]	Rn ₁ [N]	Mn ₂ [Нм]	Pn ₁ [кВт]	Rn ₁ [N]	Mn ₂ [Нм]	Pn ₁ [кВт]	Rn ₁ [N]
HDP 110 2_ 8.1	22650	428	4290	24050	357	5420	24050	292	9470	24050	162	11110
HDP 110 2_ 9.0	24000	409	6640	25400	340	8200	25400	278	11110	25400	155	11110
HDP 110 2_ 9.9	23850	366	5120	24450	295	8300	24450	241	11110	24450	134	11110
HDP 110 2_ 11.0	25700	356	6640	25800	281	11030	25800	230	11110	25800	128	11110
HDP 110 2_ 12.3	24750	307	6250	24750	241	10840	24750	198	11110	24750	110	11110
HDP 110 2_ 13.6	26050	292	8980	26100	230	11110	26100	188	11110	26100	104	11110
HDP 110 2_ 15.5	25050	247	8980	25050	194	11110	25050	159	11110	25050	88	11110
HDP 110 2_ 17.1	26250	234	11110	26400	185	11110	26400	151	11110	26400	84	11110
HDP 110 2_ 19.7	25350	197	11110	25350	155	11110	25350	126	11110	25350	70	11110
HDP 110 2_ 21.8	26400	185	11110	26400	145	11110	26400	119	11110	26400	66	11110
HDP 110 2_ 25.0	23650	144	11110	23650	113	11110	23650	93	11110	23650	52	11110
HDP 110 3_ 24.9	24600	154	2970	26450	130	3190	27600	111	3670	27600	62	6320
HDP 110 3_ 27.6	25650	145	3790	26400	117	4680	26400	96	5810	26400	53	6320
HDP 110 3_ 30.7	26350	134	4830	27950	111	5370	27950	91	6320	27950	51	6320
HDP 110 3_ 34.0	26400	121	5980	26400	95	6320	26400	78	6320	26400	43	6320
HDP 110 3_ 38.7	27500	111	6320	28300	90	6320	28300	73	6320	28300	41	6320
HDP 110 3_ 42.8	26400	96	6320	26400	75	6320	26400	62	6320	26400	34	6320
HDP 110 3_ 49.2	26450	84	6320	26450	66	6320	26450	54	6320	26450	30	6320
HDP 110 3_ 54.5	26400	75	6320	26400	59	6320	26400	49	6320	26400	27	6320
HDP 110 3_ 60.7	27950	72	2610	27950	56	4100	27950	46	5010	27950	26	6900
HDP 110 3_ 67.2	26400	61	4630	26400	48	5650	26400	39	6560	26400	22	6900
HDP 110 3_ 76.4	28300	58	5140	28300	45	6170	28300	37	6900	28300	21	6900
HDP 110 3_ 84.6	26400	49	6480	26400	38	6900	26400	31	6900	26400	17.4	6900
HDP 110 3_ 97.1	26450	42	6900	26450	33	6900	26450	27	6900	26450	15.2	6900
HDP 110 3_ 107.6	26400	38	6900	26400	30	6900	26400	25	6900	26400	13.7	6900
HDP 110 3_ 123.4	23650	30	6900	23650	23	6900	23650	19.2	6900	23650	10.7	6900
HDP 110 4_ 120.9	27750	37	1530	28500	29	2000	28500	24	2090	28500	13.4	2090
HDP 110 4_ 133.9	26400	31	2090	26400	25	2090	26400	20	2090	26400	11.2	2090
HDP 110 4_ 168.5	26400	25	2090	26400	19.6	2090	26400	16.0	2090	26400	8.9	2090
HDP 110 4_ 191.0	28700	24	2090	28700	18.8	2090	28700	15.4	2090	28700	8.5	2090
HDP 110 4_ 193.4	26450	22	2090	26450	17.1	2090	26450	14.0	2090	26450	7.8	2090
HDP 110 4_ 214.2	26400	19.6	2090	26400	15.4	2090	26400	12.6	2090	26400	7.0	2090
HDP 110 4_ 248.6	28500	18.2	1060	28500	14.3	1660	28500	11.7	2170	28500	6.5	2680
HDP 110 4_ 275.4	26400	15.2	2150	26400	12.0	2670	26400	9.8	2680	26400	5.4	2680
HDP 110 4_ 313.0	28700	14.6	2360	28700	11.5	2680	28700	9.4	2680	28700	5.2	2680
HDP 110 4_ 346.7	26400	12.1	2680	26400	9.5	2680	26400	7.8	2680	26400	4.3	2680
HDP 110 4_ 392.9	28700	11.6	2680	28700	9.1	2680	28700	7.5	2680	28700	4.1	2680
HDP 110 4_ 440.7	26400	9.5	2680	26400	7.5	2680	26400	6.1	2680	26400	3.4	2680
HDP 110 4_ 499.4	26450	8.4	2680	26450	6.6	2680	26450	5.4	2680	26450	3.0	2680



HDP 120												
i	n ₁ = 1400 мин ⁻¹			n ₁ = 1100 мин ⁻¹			n ₁ = 900 мин ⁻¹			n ₁ = 500 мин ⁻¹		
	Mn ₂ [Нм]	Pn ₁ [кВт]	Rn ₁ [Н]	Mn ₂ [Нм]	Pn ₁ [кВт]	Rn ₁ [Н]	Mn ₂ [Нм]	Pn ₁ [кВт]	Rn ₁ [Н]	Mn ₂ [Нм]	Pn ₁ [кВт]	Rn ₁ [Н]
HDP 120 2_ 7.9	30200	583	8270	32450	492	8930	34450	428	9520	34900	241	17810
HDP 120 2_ 8.6	30750	545	12810	33050	460	13800	34550	394	15740	35000	222	17810
HDP 120 2_ 10.3	32750	485	8560	35050	408	9590	35200	335	14500	35350	187	17810
HDP 120 2_ 11.2	33350	454	13180	34600	370	16260	34800	304	17810	35000	170	17810
HDP 120 2_ 13.0	34000	399	14060	35250	325	17570	35350	267	17810	35350	148	17810
HDP 120 2_ 14.2	34600	373	17810	34850	295	17810	35000	242	17810	35000	135	17810
HDP 120 2_ 16.0	35200	336	15300	35350	265	17810	35350	217	17810	35350	121	17810
HDP 120 2_ 17.4	34800	305	17810	35000	241	17810	35000	197	17810	35000	110	17810
HDP 120 2_ 20.6	35350	262	17810	35350	206	17810	35350	168	17810	35350	93	17810
HDP 120 2_ 22.5	35000	238	17810	35000	187	17810	35000	153	17810	35000	85	17810
HDP 120 2_ 25.4	31750	191	17810	31750	150	17810	31750	123	17810	31750	68	17810
HDP 120 3_ 25.8	33300	201	—	35350	168	—	35350	137	3120	35350	76	6320
HDP 120 3_ 28.0	34000	189	2440	35000	153	4060	35000	125	5370	35000	69	6320
HDP 120 3_ 32.5	34850	167	5000	35350	133	6260	35350	109	6320	35350	60	6320
HDP 120 3_ 35.4	35000	154	6140	35000	121	6320	35000	99	6320	35000	55	6320
HDP 120 3_ 39.9	35350	138	5180	35350	108	6320	35350	89	6320	35350	49	6320
HDP 120 3_ 43.5	35000	125	6280	35000	98	6320	35000	81	6320	35000	45	6320
HDP 120 3_ 51.6	35350	107	6320	35350	84	6320	35350	69	6320	35350	38	6320
HDP 120 3_ 56.1	35000	97	6320	35000	76	6320	35000	62	6320	35000	35	6320
HDP 120 3_ 64.3	35350	86	3490	35350	67	4700	35350	55	5770	35350	31	6900
HDP 120 3_ 70.0	35000	78	4630	35000	61	5840	35000	50	6900	35000	28	6900
HDP 120 3_ 78.9	35350	70	5830	35350	55	6900	35350	45	6900	35350	25	6900
HDP 120 3_ 85.9	35000	63	6760	35000	50	6900	35000	41	6900	35000	23	6900
HDP 120 3_ 101.8	35350	54	6090	35350	42	6900	35350	35	6900	35350	19.3	6900
HDP 120 3_ 110.9	35000	49	6820	35000	39	6900	35000	32	6900	35000	17.6	6900
HDP 120 3_ 125.2	31750	39	6900	31750	31	6900	31750	25	6900	31750	14.1	6900
HDP 120 4_ 128.0	34950	43	—	35350	34	—	35350	28	1410	35350	15.7	2090
HDP 120 4_ 139.4	35000	40	—	35000	31	1660	35000	26	2090	35000	14.3	2090
HDP 120 4_ 157.1	35350	36	1840	35350	28	2090	35350	23	2090	35350	12.8	2090
HDP 120 4_ 171.1	35000	33	2090	35000	26	2090	35000	21	2090	35000	11.6	2090
HDP 120 4_ 202.8	35350	28	2090	35350	22	2090	35350	17.8	2090	35350	9.9	2090
HDP 120 4_ 220.8	35000	25	2090	35000	19.8	2090	35000	16.2	2090	35000	9.0	2090
HDP 120 4_ 254.6	35350	22	2090	35350	17.3	2090	35350	14.2	2090	35350	7.9	2090
HDP 120 4_ 277.2	35000	20	2090	35000	15.8	2090	35000	12.9	2090	35000	7.2	2090
HDP 120 4_ 323.2	35350	17.4	1450	35350	13.7	2060	35350	11.2	2570	35350	6.2	2680
HDP 120 4_ 351.9	35000	15.8	2050	35000	12.4	2610	35000	10.2	2680	35000	5.6	2680
HDP 120 4_ 405.7	35350	13.8	2680	35350	10.9	2680	35350	8.9	2680	35350	4.9	2680
HDP 120 4_ 454.3	35000	12.2	2680	35000	9.6	2680	35000	7.9	2680	35000	4.4	2680
HDP 120 4_ 523.7	35350	10.7	2680	35350	8.4	2680	35350	6.9	2680	35350	3.8	2680

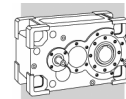
(—) Для получения сведений необходимо обратиться в Службу технической поддержки компании Bonfiglioli.



HDP 130

i	n ₁ = 1400 мин ⁻¹			n ₁ = 1100 мин ⁻¹			n ₁ = 900 мин ⁻¹			n ₁ = 500 мин ⁻¹		
	Mn ₂ [Нм]	Pn ₁ [кВт]	Rn ₁ [Н]	Mn ₂ [Нм]	Pn ₁ [кВт]	Rn ₁ [Н]	Mn ₂ [Нм]	Pn ₁ [кВт]	Rn ₁ [Н]	Mn ₂ [Нм]	Pn ₁ [кВт]	Rn ₁ [Н]
HDP 130 2_ 7.3	46000	967	5270	49450	817	5680	52500	709	6050	59300	445	10100
HDP 130 2_ 7.9	47000	905	7830	50550	765	8420	53700	665	8930	56900	391	16350
HDP 130 2_ 8.6	48500	860	5420	52100	726	5850	55350	631	6220	59300	375	12930
HDP 130 2_ 9.4	49550	804	7980	53300	680	8560	56550	590	9130	56900	330	18840
HDP 130 2_ 11.3	51900	701	7370	55800	592	7910	59250	514	8420	59300	286	18350
HDP 130 2_ 12.3	53100	657	9740	56650	550	10760	56900	452	13620	56900	251	23580
HDP 130 2_ 14.1	53000	572	13570	57000	484	14570	59300	412	16280	59300	229	22120
HDP 130 2_ 15.4	54400	538	15600	56900	442	17700	56900	362	20870	56900	201	22120
HDP 130 2_ 17.4	58650	514	6050	58650	404	9640	58650	330	12810	58650	183	22120
HDP 130 2_ 19.0	56900	456	10690	56900	359	14250	56900	293	17430	56900	163	22120
HDP 130 2_ 21.7	53600	378	17040	53600	297	20600	53600	243	22120	53600	135	22120
HDP 130 3_ 21.8	59300	424	—	59300	333	3100	59300	273	5200	59300	151	11940
HDP 130 3_ 23.8	56900	373	4460	56900	293	6830	56900	240	8960	56900	133	11940
HDP 130 3_ 28.6	59300	323	8100	59300	254	10470	59300	208	11940	59300	115	11940
HDP 130 3_ 31.2	56900	284	10950	56900	223	11940	56900	182	11940	56900	101	11940
HDP 130 3_ 35.7	59300	258	8520	59300	203	11940	59300	166	11940	59300	92	11940
HDP 130 3_ 39.0	56900	227	10800	56900	178	11940	56900	146	11940	56900	81	11940
HDP 130 3_ 44.1	58650	207	11940	58650	163	11940	58650	133	11940	58650	74	11940
HDP 130 3_ 48.1	56900	184	11940	56900	145	11940	56900	118	11940	56900	66	11940
HDP 130 3_ 56.5	59300	163	3620	59300	128	5440	59300	105	7040	59300	58	8050
HDP 130 3_ 61.7	56900	144	6100	56900	113	7910	56900	92	8050	56900	51	8050
HDP 130 3_ 70.7	59300	131	7720	59300	103	8050	59300	84	8050	59300	47	8050
HDP 130 3_ 77.1	56900	115	8050	56900	90	8050	56900	74	8050	56900	41	8050
HDP 130 3_ 87.2	58650	105	8050	58650	82	8050	58650	67	8050	58650	37	8050
HDP 130 3_ 95.1	56900	93	8050	56900	73	8050	56900	60	8050	56900	33	8050
HDP 130 3_ 108.3	53600	77	8050	53600	61	8050	53600	50	8050	53600	28	8050
HDP 130 4_ 111.2	56000	80	4460	59300	67	4840	59300	54	4840	59300	30	4840
HDP 130 4_ 121.4	56900	75	4840	56900	59	4840	56900	48	4840	56900	27	4840
HDP 130 4_ 139.0	59300	68	4840	59300	53	4840	59300	44	4840	59300	24	4840
HDP 130 4_ 151.7	56900	60	4840	56900	47	4840	56900	38	4840	56900	21	4840
HDP 130 4_ 176.7	59300	53	4840	59300	42	4840	59300	34	4840	59300	19.1	4840
HDP 130 4_ 192.9	56900	47	4840	56900	37	4840	56900	30	4840	56900	16.7	4840
HDP 130 4_ 217.9	58650	43	4840	58650	34	4840	58650	28	4840	58650	15.3	4840
HDP 130 4_ 237.9	56900	38	4840	56900	30	4840	56900	24	4840	56900	13.6	4840
HDP 130 4_ 274.5	59300	34	1770	59300	27	1770	59300	22	1770	59300	12.3	1770
HDP 130 4_ 299.6	56900	30	1770	56900	24	1770	56900	19.4	1770	56900	10.8	1770
HDP 130 4_ 348.9	59300	27	1770	59300	21	1770	59300	17.4	1770	59300	9.6	1770
HDP 130 4_ 380.9	56900	24	1770	56900	18.7	1770	56900	15.3	1770	56900	8.5	1770
HDP 130 4_ 469.8	56900	19.3	1770	56900	15.1	1770	56900	12.4	1770	56900	6.9	1770
HDP 130 4_ 534.5	53600	15.9	1770	53600	12.5	1770	53600	10.2	1770	53600	5.7	1770

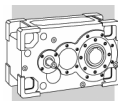
(—) Для получения сведений необходимо обратиться в Службу технической поддержки компании Bonfiglioli.



HDP 140

i	n ₁ = 1400 мин ⁻¹			n ₁ = 1100 мин ⁻¹			n ₁ = 900 мин ⁻¹			n ₁ = 500 мин ⁻¹		
	Mn ₂ [Нм]	Pn ₁ [кВт]	Rn ₁ [H]	Mn ₂ [Нм]	Pn ₁ [кВт]	Rn ₁ [H]	Mn ₂ [Нм]	Pn ₁ [кВт]	Rn ₁ [H]	Mn ₂ [Нм]	Pn ₁ [кВт]	Rn ₁ [H]
HDP 140 2_ 8.4	59900	1094	—	64400	924	-	68400	803	—	74850	488	5120
HDP 140 2_ 9.3	64900	1071	—	69800	905	1020	72700	771	2050	73500	433	11470
HDP 140 2_ 9.9	63400	976	—	68150	825	-	72400	717	—	74850	412	8220
HDP 140 2_ 11.0	68400	952	1140	72650	794	1800	73050	654	4560	73500	365	14250
HDP 140 2_ 13.0	68100	799	2050	73200	675	2220	74850	564	4190	74850	314	14160
HDP 140 2_ 14.4	72700	771	3580	73200	610	6680	73500	501	9540	73500	278	19500
HDP 140 2_ 16.3	69600	653	8780	74100	546	9830	74100	447	13010	74100	248	22120
HDP 140 2_ 18.0	73150	620	10740	73500	490	14110	73500	401	17280	73500	223	22120
HDP 140 2_ 20.1	67550	514	6030	67550	404	9610	67550	330	12790	67550	184	22120
HDP 140 2_ 22.2	72700	500	7170	73500	397	10300	73500	325	13470	73500	180	22120
HDP 140 2_ 24.9	67200	411	14330	67200	323	17920	67200	264	21090	67200	147	22120
HDP 140 3_ 25.1	69600	432	—	70400	344	2120	70400	281	4230	70400	156	11200
HDP 140 3_ 27.7	73500	413	1550	73500	324	3930	73500	265	6030	73500	147	11940
HDP 140 3_ 32.9	74850	354	5810	74850	278	8200	74850	228	10300	74850	126	11940
HDP 140 3_ 36.4	73500	314	8720	73500	247	11100	73500	202	11940	73500	112	11940
HDP 140 3_ 41.1	74100	281	6900	74100	220	8960	74100	180	10790	74100	100	11940
HDP 140 3_ 45.5	73500	251	9030	73500	198	11080	73500	162	11940	73500	90	11940
HDP 140 3_ 50.7	67550	207	11940	67550	163	11940	67550	133	11940	67550	74	11940
HDP 140 3_ 56.2	73500	204	11940	73500	160	11940	73500	131	11940	73500	73	11940
HDP 140 3_ 65.1	74850	179	5420	74850	141	7520	74850	115	8050	74850	64	8050
HDP 140 3_ 72.0	73500	159	7950	73500	125	8050	73500	102	8050	73500	57	8050
HDP 140 3_ 81.3	74100	142	6320	74100	111	8050	74100	91	8050	74100	51	8050
HDP 140 3_ 90.0	73500	127	8050	73500	100	8050	73500	82	8050	73500	45	8050
HDP 140 3_ 100.3	67550	105	8050	67550	82	8050	67550	67	8050	67550	37	8050
HDP 140 3_ 111.0	73500	103	8050	73500	81	8050	73500	66	8050	73500	37	8050
HDP 140 3_ 124.7	67200	84	8050	67200	66	8050	67200	54	8050	67200	30	8050
HDP 140 4_ 141.6	71350	80	4460	73500	65	4840	73500	53	4840	73500	30	4840
HDP 140 4_ 160.0	74100	74	4840	74100	58	4840	74100	47	4840	74100	26	4840
HDP 140 4_ 177.0	73500	66	4840	73500	52	4840	73500	42	4840	73500	24	4840
HDP 140 4_ 197.3	67550	54	4840	67550	43	4840	67550	35	4840	67550	19.4	4840
HDP 140 4_ 225.0	73500	52	4840	73500	41	4840	73500	33	4840	73500	18.5	4840
HDP 140 4_ 250.8	67550	43	4840	67550	34	4840	67550	28	4840	67550	15.3	4840
HDP 140 4_ 277.5	73500	42	4840	73500	33	4840	73500	27	4840	73500	15.0	4840
HDP 140 4_ 315.9	74100	37	1770	74100	29	1770	74100	24	1770	74100	13.3	1770
HDP 140 4_ 349.6	73500	33	1770	73500	26	1770	73500	22	1770	73500	11.9	1770
HDP 140 4_ 401.6	74100	29	1770	74100	23	1770	74100	18.9	1770	74100	10.5	1770
HDP 140 4_ 444.4	73500	26	1770	73500	21	1770	73500	16.9	1770	73500	9.4	1770
HDP 140 4_ 495.3	67550	22	1770	67550	17.0	1770	67550	13.9	1770	67550	7.7	1770

(—) Для получения сведений необходимо обратиться в Службу технической поддержки компании Bonfiglioli.



4.1 - ДОПУСТИМЫЕ РАДИАЛЬНЫЕ НАГРУЗКИ НА ВЫХОДНОЙ ВАЛ

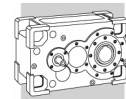
HDP 60									
		input VP		input GR		input AD			
		GL	GR	GL	GR	AD	AD		
		LR	LD	RL	RD	DL	DR	DD	
		LL	RR	DL	DR				
Rn ₂ [кН]									
n ₂ x h		M ₂ = 4300 Нм		M ₂ = 3400 Нм		M ₂ = 2850 Нм		M ₂ = 2150 Нм	
250 000	→	34.4	35.0	35.0	35.0	35.0	35.0	35.0	35.0
	←	32.0	35.0	34.1	35.0	35.0	35.0	35.0	35.0
500 000	→	25.0	29.9	28.1	32.0	29.1	32.9	30.2	34.1
	←	24.2	28.0	26.2	30.1	27.5	31.3	29.0	32.9
750 000	→	19.9	24.4	23.9	27.6	25.2	28.6	26.4	29.8
	←	20.3	23.7	22.3	25.7	23.6	27.0	25.1	28.5
1 000 000	→	16.5	20.8	20.7	24.7	22.7	25.8	23.9	27.0
	←	17.8	20.9	19.8	23.0	21.1	24.2	22.7	25.8
1 250 000	→	14.0	18.1	18.4	22.2	20.8	23.8	22.1	25.0
	←	15.1	19.0	18.1	21.0	19.3	22.2	20.9	23.8
2 500 000	→		10.5	11.9	15.1	14.5	17.6	17.2	19.6
	←		11.2	12.8	15.6	14.5	16.8	16.0	18.4
3 750 000	→			8.4	11.4	11.3	14.1	14.5	17.0
	←			9.0	12.4	12.1	14.2	13.6	15.7
5 000 000	→				9.0	9.2	11.9	12.5	15.0
	←				9.6	9.9	12.5	12.1	14.0

HDP 60									
		input VP		input GR		input AD			
		GL	GR	GL	GR	AD	AD		
		LL	RR	DL	DR	DD			
		LR	RL	DL	DR				
Rn ₂ [кН]									
n ₂ x h		M ₂ = 4300 Нм		M ₂ = 3400 Нм		M ₂ = 2850 Нм		M ₂ = 2150 Нм	
250 000	→	27.6	32.3	30.6	35.0	32.4	35.0	34.7	35.0
	←	25.1	29.9	28.6	33.3	30.7	35.0	33.4	35.0
500 000	→	19.8	23.6	22.7	26.6	24.5	28.4	26.8	30.7
	←	17.3	21.1	20.8	24.6	22.9	26.7	25.6	29.4
750 000	→	15.9	19.3	18.8	22.2	20.6	24.0	22.9	26.3
	←	13.4	16.8	16.9	20.3	19.0	22.4	21.7	25.1
1 000 000	→	13.4	16.5	16.4	19.5	18.2	21.3	20.5	23.6
	←	10.9	14.0	14.4	17.5	16.5	19.7	19.2	22.3
1 250 000	→	11.6	14.5	14.6	17.5	16.4	19.3	18.7	21.6
	←	9.1	12.1	12.6	15.5	14.7	17.7	17.4	20.4
2 500 000	→		9.1	9.7	12.1	11.5	13.9	13.8	16.2
	←		6.7	7.8	10.1	9.9	12.3	12.6	15.0
3 750 000	→			7.3	9.4	9.1	11.2	11.4	13.5
	←			5.4	7.5	7.5	9.6	10.2	12.3
5 000 000	→				7.7	7.6	9.5	9.9	11.8
	←				5.8	6.0	7.9	8.7	10.6

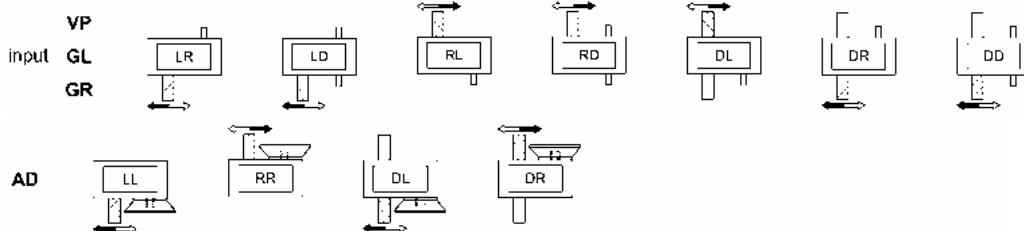
h: Ожидаемый срок службы [ч] подшипников выходного вала.

Вал, к которому относится приведенное значение радиальной нагрузки. Для валов с двумя хвостовиками приведенное допустимое значение радиальной нагрузки относится только к заштрихованному хвостовику. При необходимости приложения нагрузки к противоположному хвостовику необходимо предварительно обратиться за консультацией в Службу технической поддержки компании Bonfiglioli.

Номинальные радиальные нагрузки для редукторов с усиленными подшипниками (опция HDB).



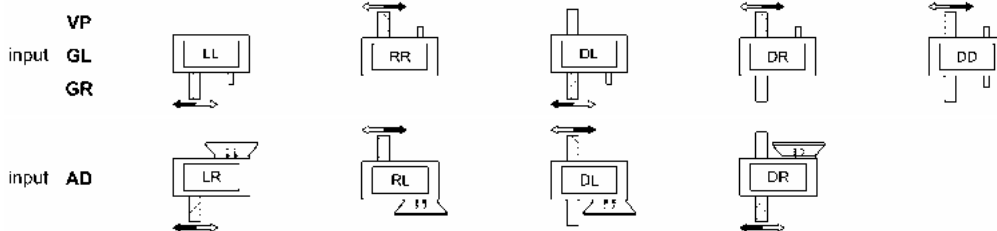
HDP 70



Rn₂ [кН]

n ₂ x h	M ₂ = 6350 Нм		M ₂ = 5050 Нм		M ₂ = 4200 Нм		M ₂ = 3150 Нм		
	→	←	→	←	→	←	→	←	
250 000	→	35.2	40.0	37.2	40.0	38.1	40.0	39.2	40.0
	←	32.8	40.0	34.8	40.0	36.1	40.0	37.8	40.0
500 000	→	25.1	34.5	28.9	37.0	30.1	37.9	31.2	39.0
	←	24.8	32.7	26.8	34.7	28.1	36.0	29.7	37.6
750 000	→	20.0	28.5	23.9	32.1	26.1	33.1	27.2	34.2
	←	20.8	27.9	22.8	29.8	24.2	31.1	25.8	32.7
1 000 000	→	16.5	24.6	20.7	28.3	23.2	30.0	24.7	31.1
	←	17.8	24.8	20.3	26.7	21.6	28.0	23.2	29.6
1 250 000	→	13.0	21.8	18.4	25.5	20.9	27.7	22.9	28.8
	←	15.1	22.5	18.4	24.5	19.8	25.8	21.4	27.4
2 500 000	→		12.7	11.2	18.0	14.6	20.5	17.7	22.8
	←		14.7	12.6	18.5	14.8	19.7	16.5	21.3
3 750 000	→				14.1	11.4	16.7	14.6	19.7
	←		10.0		15.1	12.2	16.7	14.0	18.3
5 000 000	→				11.0		14.3	12.7	17.3
	←				12.3		14.8	12.4	16.4

HDP 70



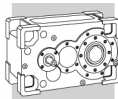
Rn₂ [кН]

n ₂ x h	M ₂ = 6350 Нм		M ₂ = 5050 Нм		M ₂ = 4200 Нм		M ₂ = 3150 Нм		
	→	←	→	←	→	←	→	←	
250 000	→	26.0	35.7	29.4	39.1	31.6	40.0	34.4	40.0
	←	23.1	32.8	27.1	36.8	29.7	39.4	33.0	40.0
500 000	→	18.0	25.9	21.4	29.3	23.6	31.5	26.4	34.2
	←	15.1	23.0	19.1	27.0	21.7	29.6	25.0	32.8
750 000	→	14.0	21.0	17.4	24.4	19.7	26.6	22.4	29.3
	←	11.1	18.1	15.1	22.1	17.7	24.7	21.0	27.9
1 000 000	→	11.4	17.9	14.9	21.3	17.1	23.5	19.9	26.2
	←		15.0	12.6	19.0	15.2	21.6	18.4	24.8
1 250 000	→		15.7	13.0	19.1	15.3	21.3	18.0	24.0
	←		12.8	10.7	16.8	13.4	19.4	16.6	22.6
2 500 000	→		9.7		13.0	10.3	15.2	13.1	18.0
	←		6.7		10.7		13.3	11.7	16.5
3 750 000	→				10.0		12.2	10.6	15.0
	←				7.7		10.3		13.5
5 000 000	→				8.1		10.3		13.0
	←				5.8		8.4		11.6

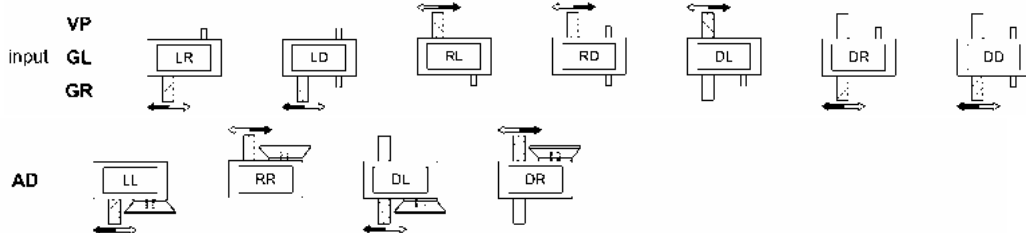
h: Ожидаемый срок службы [ч] подшипников выходного вала.

Вал, к которому относится приведенное значение радиальной нагрузки, Для валов с двумя хвостовиками приведенное допустимое значение радиальной нагрузки относится только к заштрихованному хвостовику. При необходимости приложения нагрузки к противоположному хвостовику необходимо предварительно обратиться за консультацией в Службу технической поддержки компании Bonfiglioli.

Номинальные радиальные нагрузки для редукторов с усиленными подшипниками (опция HDB).



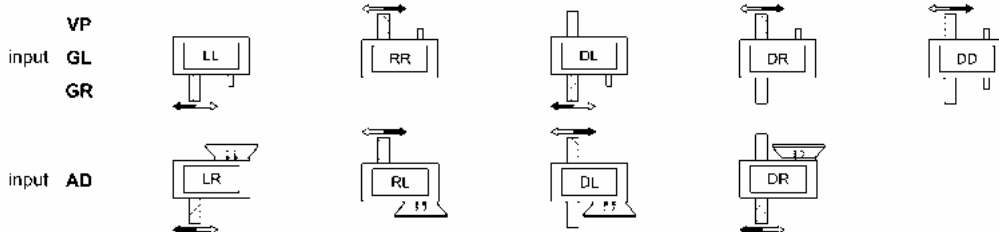
HDP 80



Rn₂ [кН]

n ₂ x h	M ₂ = 11450 Нм	M ₂ = 9150 Нм	M ₂ = 7600 Нм	M ₂ = 5700 Нм					
250 000		39.3	46.0	43.7	46.0	45.3	46.0	47.2	46.0
		37.1	46.0	40.3	46.0	42.4	46.0	45.1	46.0
500 000		26.0	41.7	32.3	46.0	35.3	46.0	37.2	46.0
		27.1	39.9	30.3	43.1	32.5	45.2	35.1	46.0
750 000		16.7	33.5	25.8	39.3	29.8	41.6	32.3	43.5
		20.0	33.5	25.4	36.7	27.5	38.8	30.2	41.4
1 000 000		10.4	28.1	21.5	34.2	25.8	37.6	29.1	39.5
		14.8	29.4	22.2	32.6	24.4	34.7	27.0	37.3
1 250 000			24.2	17.8	30.5	22.8	34.3	26.9	36.5
			25.7	19.5	29.7	22.1	31.8	24.8	34.4
2 500 000			10.1		20.0	13.5	24.3	19.7	28.6
			13.0		21.3	15.2	23.9	18.6	26.5
3 750 000					13.8		19.1	15.7	24.1
					15.3		19.9	15.6	22.5
5 000 000					9.0		15.8	13.1	21.0
					11.2		16.8	13.6	20.0

HDP 80



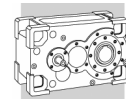
Rn₂ [кН]

n ₂ x h	M ₂ = 11450 Нм	M ₂ = 9150 Нм	M ₂ = 7600 Нм	M ₂ = 5700 Нм					
250 000		27.5	43.6	32.6	46.0	36.1	46.0	40.3	46.0
		23.3	39.4	29.2	45.2	33.3	46.0	38.2	46.0
500 000		17.5	30.7	22.7	35.7	26.1	39.1	30.3	43.2
		13.3	26.5	19.3	32.4	23.3	36.3	28.2	41.1
750 000		12.6	24.3	17.7	29.3	21.2	32.7	25.4	36.8
		8.4	20.1	14.4	26.0	18.3	29.9	23.3	34.7
1 000 000			20.2	14.5	25.3	18.0	28.6	22.2	32.8
			16.1	11.2	21.9	15.2	25.8	20.2	30.7
1 250 000			17.3	12.3	22.3	15.7	25.7	20.0	29.8
			13.1	9.0	19.0	13.0	22.9	17.9	27.7
2 500 000			9.4		14.4		17.8	13.8	21.9
			5.2		11.0		15.0	11.8	19.8
3 750 000					10.4		13.8		18.0
					7.1		11.0		15.9
5 000 000							11.3		15.4
							8.5		13.4

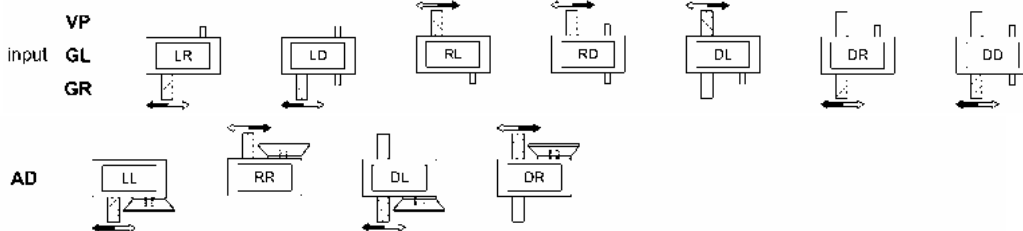
h: Ожидаемый срок службы [ч] подшипников выходного вала.

Вал, к которому относится приведенное значение радиальной нагрузки. Для валов с двумя хвостовиками приведенное допустимое значение радиальной нагрузки относится только к заштрихованному хвостовику. При необходимости приложения нагрузки к противоположному хвостовику необходимо предварительно обратиться за консультацией в Службу технической поддержки компании Bonfiglioli.

Номинальные радиальные нагрузки для редукторов с усиленными подшипниками (опция HDB).



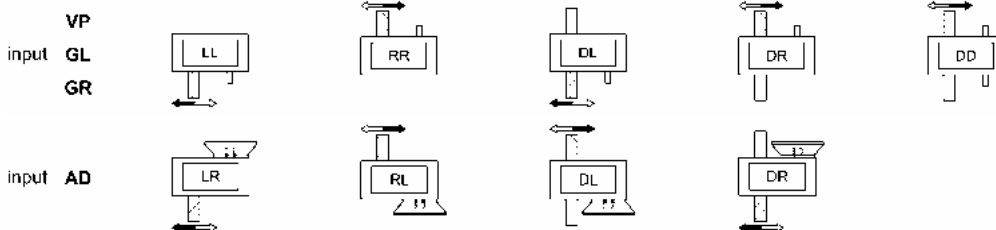
HDP 90



Rn₂ [кН]

n ₂ x h	M ₂ = 15250 Нм	M ₂ = 12200 Нм	M ₂ = 10150 Нм	M ₂ = 7600 Нм					
250 000	→	49.1	62.0	56.9	62.0	61.5	62.0	63.7	
	←	50.3	62.0	54.4	62.0	57.1	62.0	60.4	62.0
500 000	→	31.9	52.0	40.4	60.7	45.7	62.0	50.5	62.0
	←	34.9	53.4	41.1	57.9	43.8	60.8	47.2	62.0
750 000	→	23.0	40.7	32.0	49.9	37.5	55.5	43.9	59.3
	←	25.0	44.3	34.5	49.2	37.3	52.2	40.6	55.9
1 000 000	→	17.0	33.3	26.5	42.8	32.1	48.6	38.7	53.8
	←	18.3	36.2	28.9	43.7	33.1	46.6	36.4	50.3
1 250 000	→		27.9	22.4	37.6	28.3	43.7	35.0	49.8
	←		30.2	24.4	39.6	30.1	42.7	33.4	46.4
2 500 000	→		11.9		23.3	17.5	29.8	24.7	37.2
	←		12.1		25.2	19.0	31.9	25.2	35.6
3 750 000	→				15.6		22.8	19.5	30.6
	←				16.7		24.7	21.2	30.2
5 000 000	→						18.1	16.1	26.2
	←						19.6	17.6	26.8

HDP 90



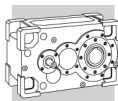
Rn₂ [кН]

n ₂ x h	M ₂ = 15250 Нм	M ₂ = 12200 Нм	M ₂ = 10150 Нм	M ₂ = 7600 Нм					
250 000	→	40.7	62.0	46.7	62.0	50.7	62.0	55.7	62.0
	←	33.0	54.4	40.5	62.0	45.6	62.0	51.8	62.0
500 000	→	27.5	44.5	33.5	50.8	37.5	54.9	42.4	60.2
	←	19.7	37.0	27.3	44.7	32.3	49.9	38.6	56.4
750 000	→	20.9	35.8	26.9	42.1	30.9	46.3	35.9	51.5
	←	13.1	28.3	20.7	36.0	25.7	41.3	32.0	47.7
1 000 000	→	16.4	30.3	22.7	36.5	26.7	40.7	31.7	45.9
	←	8.9	22.7	16.5	30.5	21.5	35.7	27.8	42.2
1 250 000	→		26.3	19.7	32.5	23.7	36.8	28.7	41.9
	←		18.7	13.5	26.5	18.5	33.3	24.8	38.2
2 500 000	→				21.7	15.5	25.9	20.5	31.2
	←				15.7	10.3	20.9	16.6	27.4
3 750 000	→				14.8		20.6	16.4	25.8
	←				10.3		15.5	12.6	22.0
5 000 000	→						17.1		22.4
	←						12.1		18.6

h: Ожидаемый срок службы [ч] подшипников выходного вала.

Вал, к которому относится приведенное значение радиальной нагрузки. Для валов с двумя хвостовиками приведенное допустимое значение радиальной нагрузки относится только к заштрихованному хвостовику. При необходимости приложения нагрузки к противоположному хвостовику необходимо предварительно обратиться за консультацией в Службу технической поддержки компании Bonfiglioli.

Номинальные радиальные нагрузки для редукторов с усиленными подшипниками (опция HDB).

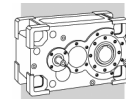


HDP 100				
Rn ₂ [кН]				
n ₂ x h	M ₂ = 20000 Hm	M ₂ = 16000 Hm	M ₂ = 13300 Hm	M ₂ = 10000 Hm
250 000	76.3	80.0	80.0	80.0
500 000	56.7	62.3	66.1	70.7
750 000	43.5	52.6	56.4	61.0
1 000 000	33.6	46.4	50.2	54.8
1 250 000	25.9	41.5	45.7	50.3
2 500 000	24.5	43.8	46.1	55.0
3 750 000		22.2	32.6	38.3
5 000 000		22.6	30.0	39.7
			23.4	32.3
			21.4	31.9
			16.7	28.5
				26.9

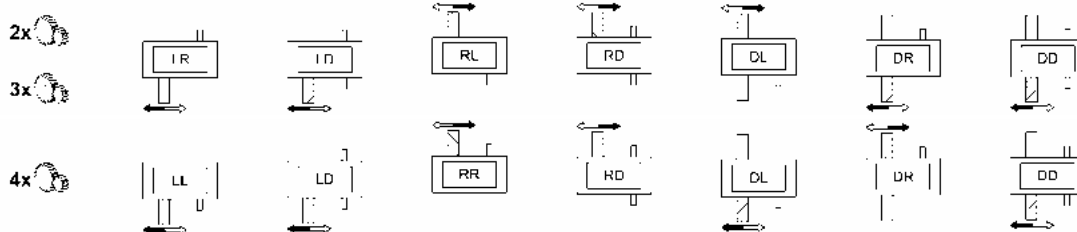
HDP 100				
Rn ₂ [кН]				
n ₂ x h	M ₂ = 20000 Hm	M ₂ = 16000 Hm	M ₂ = 13300 Hm	M ₂ = 10000 Hm
250 000	52.0	62.5	69.5	78.1
500 000	32.4	42.8	49.9	58.5
750 000	22.7	33.2	40.2	48.8
1 000 000	16.4	26.9	34.0	42.6
1 250 000	26.4	34.9	40.6	47.6
2 500 000	22.0	30.4	29.5	38.2
3 750 000			36.1	43.1
5 000 000			17.4	26.1
		18.3	24.1	31.1
			18.1	20.1
				16.4
				21.2

h: Ожидаемый срок службы [ч] подшипников выходного вала.

Для валов с двумя хвостовиками приведенное допустимое значение радиальной нагрузки относится только к заштрихованному хвостовику. При необходимости приложения нагрузки к противоположному хвостовику необходимо предварительно обратиться за консультацией в Службу технической поддержки компании Bonfiglioli.



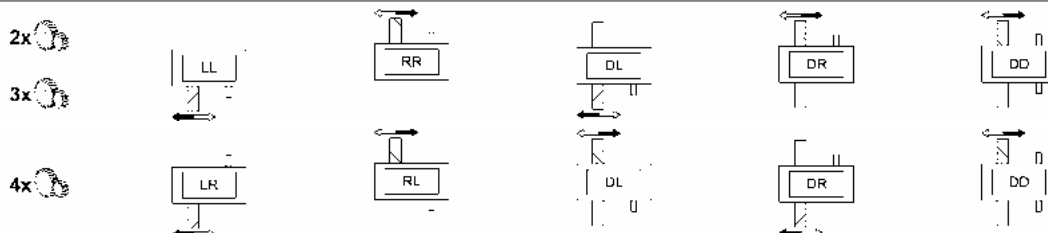
HDP 110



Rn₂ [кН]

n ₂ x h	M ₂ = 23650 Нм	M ₂ = 18900 Нм	M ₂ = 15750 Нм	M ₂ = 11800 Нм
250 000	86.0	86.0	86.0	86.0
500 000	65.5	71.3	75.1	80.0
750 000	54.6	60.5	64.3	69.3
1 000 000	47.7	53.5	57.4	62.2
1 250 000	41.0	48.6	52.4	57.1
2 500 000	17.8	34.2	39.0	43.8
3 750 000		23.4	32.3	37.1
5 000 000		20.6	30.8	40.0
			26.6	32.8
			24.9	34.5

HDP 110

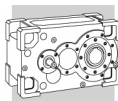


Rn₂ [кН]

n ₂ x h	M ₂ = 23650 Нм	M ₂ = 18900 Нм	M ₂ = 15750 Нм	M ₂ = 11800 Нм
250 000	64.4	75.1	81.7	86.0
500 000	42.6	53.0	59.9	68.3
750 000	31.7	42.2	49.1	57.6
1 000 000	24.8	35.2	42.2	50.9
1 250 000	19.8	30.3	37.2	45.8
2 500 000		24.5	30.1	37.2
3 750 000		17.8	23.4	30.5
5 000 000			19.2	26.2

h: Ожидаемый срок службы [ч] подшипников выходного вала.

Для валов с двумя хвостовиками приведенное допустимое значение радиальной нагрузки относится только к заштрихованному хвостовику. При необходимости приложения нагрузки к противоположному хвостовику необходимо предварительно обратиться за консультацией в Службу технической поддержки компании Bonfiglioli.

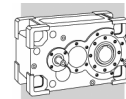


HDP 120					
Rn ₂ [кН]					
n ₂ x h	M ₂ = 31750 Hm	M ₂ = 25400 Hm	M ₂ = 21150 Hm	M ₂ = 15850 Hm	
250 000		107.0	107.0	107.0	107.0
		107.0	107.0	107.0	107.0
500 000		88.0	95.1	99.9	105.8
		88.1	101.5	107.0	107.0
750 000		73.9	81.0	85.7	91.6
		69.6	83.8	92.5	97.1
1 000 000		62.5	71.9	76.6	82.6
		57.6	72.4	81.3	88.1
1 250 000		52.8	65.4	70.2	76.1
		48.8	64.0	73.3	81.5
2 500 000		23.7	43.9	52.5	58.5
		23.0	40.6	50.8	62.2
3 750 000			30.4	42.6	49.7
			28.1	39.2	51.4
5 000 000				34.2	44.2
				31.7	44.3

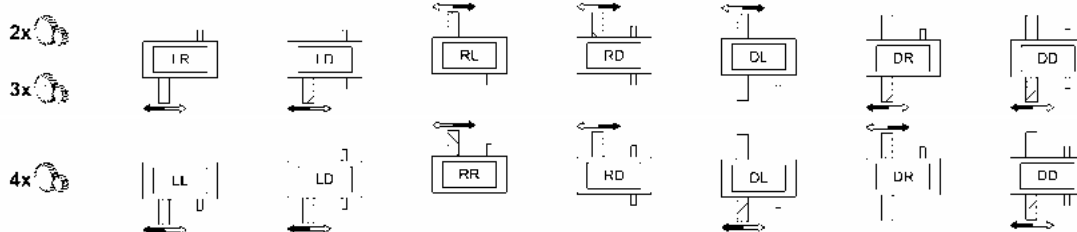
HDP 120					
Rn ₂ [кН]					
n ₂ x h	M ₂ = 31750 Hm	M ₂ = 25400 Hm	M ₂ = 21150 Hm	M ₂ = 15850 Hm	
250 000		88.9	101.5	107.0	107.0
		100.7	107.0	107.0	107.0
500 000		60.3	73.0	81.4	91.9
		72.2	82.5	89.3	97.9
750 000		46.1	58.8	67.3	77.8
		58.0	68.3	75.2	83.7
1 000 000		37.0	49.7	58.2	68.8
		48.9	59.3	66.2	74.7
1 250 000		30.5	43.2	51.7	62.3
		42.4	52.8	59.6	68.2
2 500 000			25.5	34.0	44.6
			35.1	42.0	50.6
3 750 000				25.3	35.9
			26.3	33.2	41.8
5 000 000					30.3
				27.7	36.2

h: Ожидаемый срок службы [ч] подшипников выходного вала.

Для валов с двумя хвостовиками приведенное допустимое значение радиальной нагрузки относится только к заштрихованному хвостовику. При необходимости приложения нагрузки к противоположному хвостовику необходимо предварительно обратиться за консультацией в Службу технической поддержки компании Bonfiglioli.



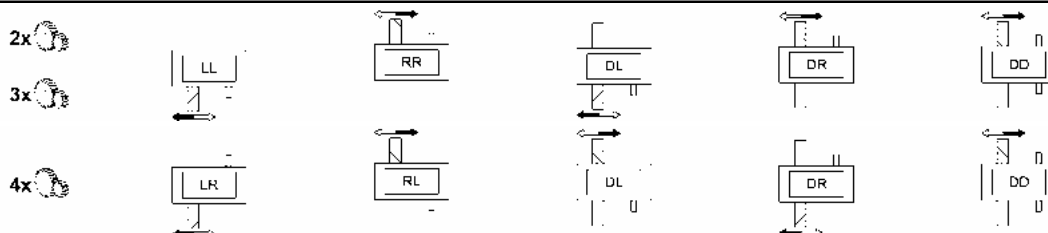
HDP 130



Rn₂ [кН]

n ₂ x h	M ₂ = 53600 Hm	M ₂ = 42850 Hm	M ₂ = 35700 Hm	M ₂ = 26800 Hm	
250 000	→	160.0	160.0	160.0	160.0
	←	160.0	160.0	160.0	160.0
500 000	→	119.3	140.6	152.0	158.2
	←	124.8	135.2	142.0	150.6
750 000	→	92.5	115.2	128.7	137.9
	←	99.5	114.9	121.8	130.4
1 000 000	→	75.0	98.4	112.5	125.0
	←	81.2	102.0	108.9	117.5
1 250 000	→	62.5	86.1	100.8	115.7
	←	62.5	92.7	99.7	108.3
2 500 000	→		50.0	68.0	86.1
	←		56.2	73.3	83.1
3 750 000	→			50.0	70.3
	←		37.5	56.2	70.6
5 000 000	→			37.5	59.9
	←			43.7	62.6

HDP 130

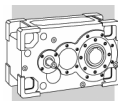


Rn₂ [кН]

n ₂ x h	M ₂ = 53600 Hm	M ₂ = 42850 Hm	M ₂ = 35700 Hm	M ₂ = 26800 Hm	
250 000	→	135.8	152.1	160.0	160.0
	←	119.7	139.3	152.3	160.0
500 000	→	94.9	111.3	122.2	135.8
	←	78.9	98.5	111.5	127.8
750 000	→	74.7	91.1	102.0	115.6
	←	58.6	78.3	91.3	107.5
1 000 000	→	62.5	78.2	89.0	102.6
	←	43.7	65.3	78.4	94.6
1 250 000	→	50.0	68.8	79.7	93.3
	←	37.5	56.0	69.1	85.3
2 500 000	→		43.7	54.5	68.1
	←			43.8	60.1
3 750 000	→			43.7	55.6
	←				47.6
5 000 000	→			34.3	47.7
	←				39.6

h: Ожидаемый срок службы [ч] подшипников выходного вала.

□ Для валов с двумя хвостовиками приведенное допустимое значение радиальной нагрузки относится только к заштрихованному хвостовику. При необходимости приложения нагрузки к противоположному хвостовику необходимо предварительно обратиться за консультацией в Службу технической поддержки компании Bonfiglioli.



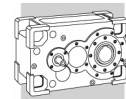
HDP 140							
2x							
3x							
4x							
Rn ₂ [кН]							
n ₂ x h	M ₂ = 67200 Нм	M ₂ = 53750 Нм	M ₂ = 44800 Нм	M ₂ = 33600 Нм			
250 000	171.7	187.3	190.0	190.0			
500 000	160.2	172.3	180.4	190.0			
750 000	117.6	140.8	151.4	158.4			
1 000 000	118.7	130.8	138.9	149.0			
1 250 000	90.0	114.3	129.1	137.9			
1 500 000	98.2	110.3	118.4	128.4			
2 000 000	71.7	97.1	112.5	124.8			
2 500 000	78.1	97.2	105.2	115.3			
3 000 000	57.9	84.5	100.4	115.3			
3 500 000	62.7	87.8	95.8	105.9			
4 000 000		48.8	66.5	86.1			
4 500 000		52.9	70.3	80.3			
5 000 000			49.0	69.8			
			53.4	67.6			
			40.2	59.1			
				59.6			

HDP 140					
2x					
3x					
4x					
Rn ₂ [кН]					
n ₂ x h	M ₂ = 67200 Нм	M ₂ = 53750 Нм	M ₂ = 44800 Нм	M ₂ = 33600 Нм	
250 000	137.4	154.0	165.1	179.0	
500 000	116.5	137.4	151.3	168.7	
750 000	95.9	112.6	123.7	137.6	
1 000 000	75.0	96.0	109.8	127.3	
1 250 000	75.3	92.1	103.2	117.0	
1 500 000	54.5	75.4	89.3	106.6	
2 000 000	62.2	78.9	90.0	104.0	
2 500 000	41.3	62.2	76.1	93.6	
3 000 000	52.7	69.5	80.6	94.5	
3 500 000		52.8	66.7	84.1	
4 000 000		43.8	55.0	68.9	
4 500 000			41.1	58.5	
5 000 000			42.3	56.2	
				45.8	
				48.1	

h: Ожидаемый срок службы [ч] подшипников выходного вала,

Вал, к которому относится приведенное значение радиальной нагрузки. Для валов с двумя хвостовиками приведенное допустимое значение радиальной нагрузки относится только к заштрихованному хвостовику. При необходимости приложения нагрузки к противоположному хвостовику необходимо предварительно обратиться за консультацией в Службу технической поддержки компании Bonfiglioli.

■ Номинальные радиальные нагрузки для редукторов с усиленными подшипниками (опция HDB).



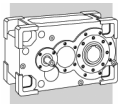
4.2 - ДОПУСТИМЫЕ ОСЕВЫЕ НАГРУЗКИ НА ВЫХОДНОЙ ВАЛ

		HDP 60																
		An ₂ [кН]																
input		M ₂ = 4300 Нм		M ₂ = 3400 Нм		M ₂ = 2850 Нм		M ₂ = 2150 Нм										
n ₂ x h	↕	a	b	c	d	a	b	c	d	a	b	c	d	a	b	c	d	
250 000	a	17.5		17.5		17.5		17.5		17.5		17.5		17.5		17.5		17.5
	b	17.5		17.5		17.5		17.5		17.5		17.5		17.5		17.5		17.5
	c	17.5		17.5		17.5		17.5		17.5		17.5		17.5		17.5		17.5
	d	17.5		17.5		17.5		17.5		17.5		17.5		17.5		17.5		17.5
500 000	a	17.5		17.5		17.5		17.5		17.5		17.5		17.5		17.5		17.5
	b	17.5		17.5		17.5		17.5		17.5		17.5		17.5		17.5		17.5
	c	17.5		17.5		17.5		17.5		17.5		17.5		17.5		17.5		17.5
	d	17.5		17.5		17.5		17.5		17.5		17.5		17.5		17.5		17.5
750 000	a	16.5	17.5	17.5		17.5		17.5		17.5		17.5		17.5		17.5		17.5
	b	17.5		17.5		17.5		17.5		17.5		17.5		17.5		17.5		17.5
	c	15.7	17.5	17.5		17.5		17.5		17.5		17.5		17.5		17.5		17.5
	d	17.5		17.5		17.5		17.5		17.5		17.5		17.5		17.5		17.5
1 000 000	a	13.4	17.3	17.5		17.5		17.5		17.5		17.5		17.5		17.5		17.5
	b	17.5		17.5		17.5		17.5		17.5		17.5		17.5		17.5		17.5
	c	12.6	16.6	17.3		17.5		17.5		17.5		17.5		17.5		17.5		17.5
	d	17.5		17.5		17.5		17.5		17.5		17.5		17.5		17.5		17.5
1 250 000	a	11.1	14.8	15.6	17.5	17.5		17.5		17.5		17.5		17.5		17.5		17.5
	b	17.5		17.5		17.5		17.5		17.5		17.5		17.5		17.5		17.5
	c	10.3	14.0	15.0	17.5	17.5		17.5		17.5		17.5		17.5		17.5		17.5
	d	17.5		17.5		17.5		17.5		17.5		17.5		17.5		17.5		17.5
2 500 000	a	4.9	7.9	9.5	12.5	12.2	15.3	15.8	17.5	17.5		17.5		17.5		17.5		17.5
	b	17.5		17.5		17.5		17.5		17.5		17.5		17.5		17.5		17.5
	c	4.1	7.1	8.8	11.9	11.7	14.7	15.4	17.5	17.5		17.5		17.5		17.5		17.5
	d	17.5		17.5		17.5		17.5		17.5		17.5		17.5		17.5		17.5
3 750 000	a		4.5	6.4	9.1	9.2	11.9	12.7	15.4	17.5		17.5		17.5		17.5		17.5
	b	17.5		17.5		17.5		17.5		17.5		17.5		17.5		17.5		17.5
	c		3.7	5.8	8.4	8.7	11.3	12.3	15.0	17.5		17.5		17.5		17.5		17.5
	d	17.5		17.5		17.5		17.5		17.5		17.5		17.5		17.5		17.5
5 000 000	a			4.4	6.9	7.2	9.7	10.8	13.2	17.5		17.5		17.5		17.5		17.5
	b		17.5	17.5		17.5		17.5		17.5		17.5		17.5		17.5		17.5
	c			3.8	6.3	6.7	9.2	10.4	12.8	17.5		17.5		17.5		17.5		17.5
	d		17.5	16.8	17.5	17.5		17.5		17.5		17.5		17.5		17.5		17.5

↔ Направление вращения выходного вала.

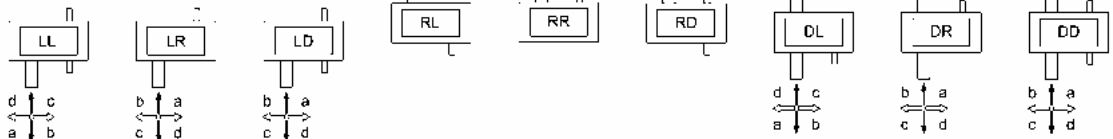
↑ ↓ Направление приложения осевого усилия.

■ Номинальные осевые нагрузки для редукторов с усиленными подшипниками (опция HDB).

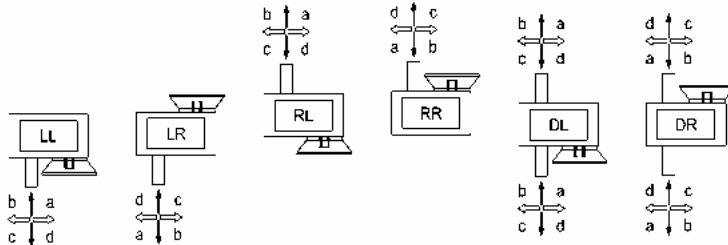


HDP 70

input **VP**
GL
GR



input **AD**



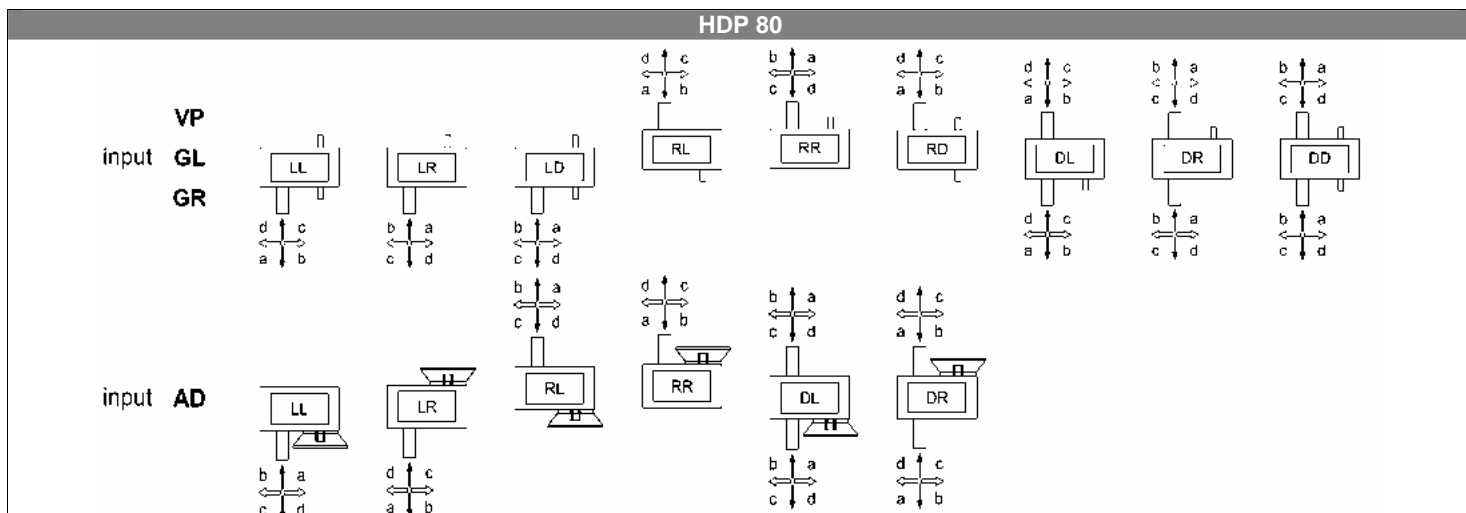
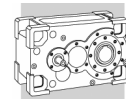
An₂ [kH]

n ₂ x h		M ₂ = 6350 Hm		M ₂ = 5050 Hm		M ₂ = 4200 Hm		M ₂ = 3150 Hm	
250 000	a	25.0		25.0		25.0		25.0	
	b	25.0		25.0		25.0		25.0	
	c	25.0		25.0		25.0		25.0	
	d	25.0		25.0		25.0		25.0	
500 000	a	25.0		25.0		25.0		25.0	
	b	25.0		25.0		25.0		25.0	
	c	25.0		25.0		25.0		25.0	
	d	25.0		25.0		25.0		25.0	
750 000	a	20.6	25.0	25.0		25.0		25.0	
	b	25.0		25.0		25.0		25.0	
	c	19.3	25.0	25.0		25.0		25.0	
	d	25.0		25.0		25.0		25.0	
1 000 000	a	16.6	25.0	22.1	25.0	25.0		25.0	
	b	25.0		25.0		25.0		25.0	
	c	15.4	24.9	21.2	25.0	24.9	25.0	25.0	
	d	25.0		25.0		25.0		25.0	
1 250 000	a	13.8	22.7	19.3	25.0	22.9	25.0	25.0	
	b	25.0		25.0		25.0		25.0	
	c	12.6	21.5	18.3	25.0	22.1	25.0	25.0	
	d	25.0		25.0		25.0		25.0	
2 500 000	a	6.2	13.5	11.7	18.9	15.3	22.4	19.7	25.0
	b	24.0	25.0	25.0		25.0		25.0	
	c	4.9	12.3	10.7	17.9	14.5	21.6	19.1	25.0
	d	22.3	25.0	24.5	25.0	25.0		25.0	
3 750 000	a		8.9	7.9	14.3	11.5	17.8	15.9	22.2
	b		25.0	22.1	25.0	23.3	25.0	24.8	25.0
	c		7.7	6.9	13.4	10.7	17.0	15.3	21.6
	d		25.0	20.7	25.0	22.2	25.0	23.9	25.0
5 000 000	a		6.0	5.5	11.4	9.1	14.9	13.5	19.3
	b		23.9	19.6	25.0	20.8	25.0	22.3	25.0
	c		4.8	4.5	10.4	8.2	14.1	12.9	18.7
	d		22.2	18.3	24.3	19.7	25.0	21.5	25.0

Направление вращения выходного вала.

Направление приложения осевого усилия.

Номинальные осевые нагрузки для редукторов с усиленными подшипниками (опция HDB).

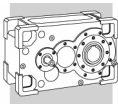


		An₂ [кН]							
n₂ x h		M₂ = 11450 Hm		M₂ = 9150 Hm		M₂ = 7600 Hm		M₂ = 5700 Hm	
250 000	a	30.0		30.0		30.0		30.0	
	b	30.0		30.0		30.0		30.0	
	c	30.0		30.0		30.0		30.0	
	d	30.0		30.0		30.0		30.0	
500 000	a	25.3	30.0	30.0		30.0		30.0	
	b	30.0		30.0		30.0		30.0	
	c	23.5	30.0	30.0		30.0		30.0	
	d	30.0		30.0		30.0		30.0	
750 000	a	17.7	30.0	26.0	30.0	30.0		30.0	
	b	30.0		30.0		30.0		30.0	
	c	15.8	30.0	24.5	30.0	30.0		30.0	
	d	30.0		30.0		30.0		30.0	
1 000 000	a	12.7	26.8	21.1	30.0	26.8	30.0	30.0	
	b	30.0		30.0		30.0		30.0	
	c	10.9	25.1	19.6	30.0	25.5	30.0	30.0	
	d	30.0		30.0		30.0		30.0	
1 250 000	a	9.2	22.5	17.6	30.0	23.2	30.0	30.0	
	b	30.0		30.0		30.0		30.0	
	c	7.3	20.8	16.1	29.2	22.0	30.0	29.2	30.0
	d	30.0		30.0		30.0		30.0	
2 500 000	a		10.8	8.0	18.8	13.7	24.2	20.6	30.0
	b		30.0	29.6	30.0	30.0		30.0	
	c		9.1	6.5	17.5	12.4	23.1	19.7	29.9
	d		30.0	27.7	30.0	30.0		30.0	
3 750 000	a				13.0	8.9	18.4	15.8	25.0
	b		30.0		30.0	26.8	30.0	29.3	30.0
	c				11.6	7.7	17.3	14.9	24.2
	d		29.9		30.0	25.3	30.0	28.1	30.0
5 000 000	a				9.3	5.9	14.7	12.8	21.3
	b				30.0	23.8	30.0	26.2	30.0
	c				7.9	4.7	13.6	11.9	20.4
	d				29.1	22.2	30.0	25.1	30.0

Направление вращения выходного вала.

Направление приложения осевого усилия.

Номинальные осевые нагрузки для редукторов с усиленными подшипниками (опция HDB).

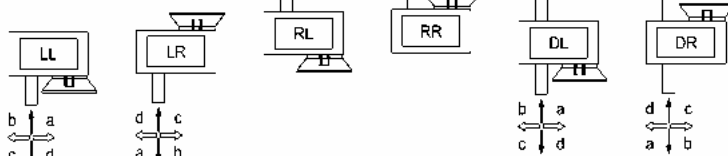


HDP 90

input **VP**
GL
GR



input **AD**



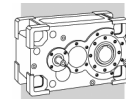
An₂ [кН]

n ₂ x h	↕	An ₂ [кН]							
		M ₂ = 15250 Hm		M ₂ = 12200 Hm		M ₂ = 10150 Hm		M ₂ = 7600 Hm	
250 000	a	37.5		37.5		37.5		37.5	
	b	37.5		37.5		37.5		37.5	
	c	37.5		37.5		37.5		37.5	
	d	37.5		37.5		37.5		37.5	
500 000	a	34.1	37.5	37.5		37.5		37.5	
	b	37.5		37.5		37.5		37.5	
	c	32.2	37.5	37.5		37.5		37.5	
	d	37.5		37.5		37.5		37.5	
750 000	a	23.6	37.3	35.1	37.5	37.5		37.5	
	b	37.5		37.5		37.5		37.5	
	c	21.7	35.5	33.5	37.5	37.5		37.5	
	d	37.5		37.5		37.5		37.5	
1 000 000	a	16.9	29.8	28.4	37.5	36.1	37.5	37.5	
	b	37.5		37.5		37.5		37.5	
	c	15.0	28.0	26.8	37.5	34.8	37.5	37.5	
	d	37.5		37.5		37.5		37.5	
1 250 000	a	12.1	24.3	23.6	35.2	31.3	37.5	37.5	
	b	37.5		37.5		37.5		37.5	
	c	10.2	22.5	22.0	33.7	30.0	37.5	37.5	
	d	37.5		37.5		37.5		37.5	
2 500 000	a		9.5	10.5	20.4	18.2	27.7	27.8	36.8
	b		37.5	37.5		37.5		37.5	
	c		7.8	9.0	19.0	16.9	26.5	26.9	35.9
	d		37.5	37.5		37.5		37.5	
3 750 000	a			4.1	13.1	11.8	20.4	21.4	29.4
	b		37.5	36.0	37.5	37.5		37.5	
	c			2.5	11.6	10.5	19.2	20.4	28.6
	d		37.5	33.5	37.5	36.3	37.5	37.5	
5 000 000	a				8.4	7.6	15.7	17.2	24.8
	b				37.5	34.2	37.5	37.1	37.5
	c				7.0	6.3	14.5	16.3	23.9
	d				37.5	32.1	37.5	35.6	37.5

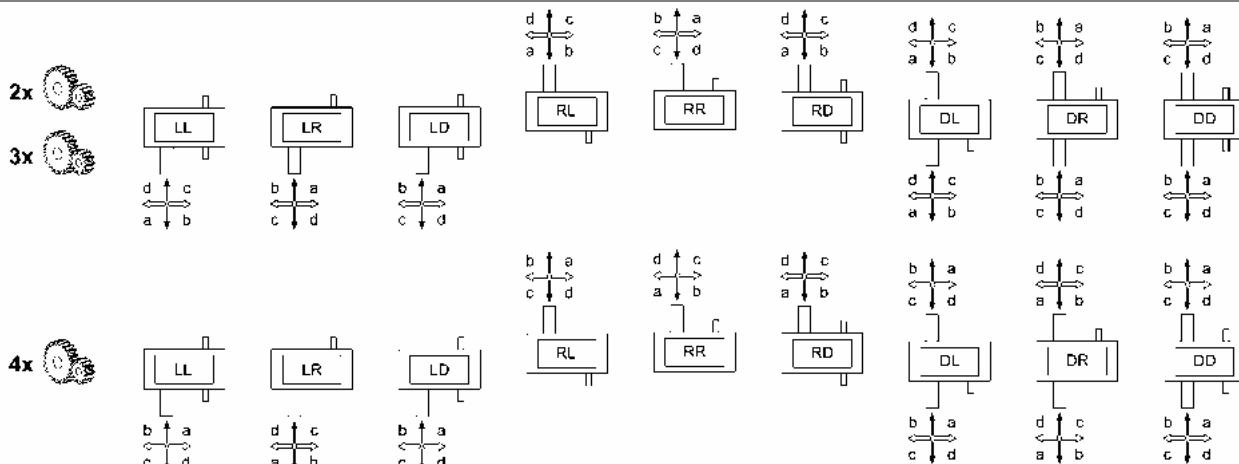
↔ Направление вращения выходного вала.

↑ ↓ Направление приложения осевого усилия.

■ Номинальные осевые нагрузки для редукторов с усиленными подшипниками (опция HDB).



HDP 100

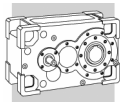


An₂ [кН]

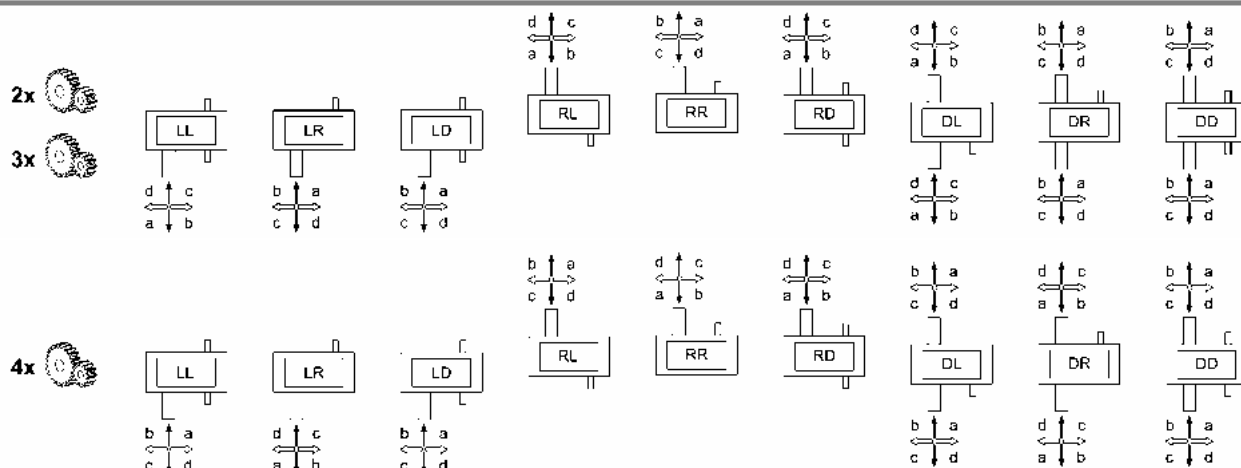
n ₂ x h		M ₂ = 20000 Hm	M ₂ = 16000 Hm	M ₂ = 13300 Hm	M ₂ = 10000 Hm
250 000	a	40.0	40.0	40.0	40.0
	b	40.0	40.0	40.0	40.0
	c	40.0	40.0	40.0	40.0
	d	40.0	40.0	40.0	40.0
500 000	a	40.0	40.0	40.0	40.0
	b	40.0	40.0	40.0	40.0
	c	40.0	40.0	40.0	40.0
	d	40.0	40.0	40.0	40.0
750 000	a	40.0	40.0	40.0	40.0
	b	35.2	40.0	40.0	40.0
	c	40.0	40.0	40.0	40.0
	d	32.4	40.0	40.0	40.0
1 000 000	a	40.0	40.0	40.0	40.0
	b	26.5	40.0	40.0	40.0
	c	40.0	40.0	40.0	40.0
	d	23.6	38.2	40.0	40.0
1 250 000	a	40.0	40.0	40.0	40.0
	b	20.3	34.3	40.0	40.0
	c	40.0	40.0	40.0	40.0
	d	17.4	32.0	40.0	40.0
2 500 000	a		40.0	40.0	40.0
	b		17.3	26.8	38.3
	c		40.0	40.0	40.0
	d		15.0	24.9	36.9
3 750 000	a		40.0	40.0	40.0
	b		8.9	18.4	29.9
	c		40.0	40.0	40.0
	d		6.6	16.5	28.5
5 000 000	a		40.0	40.0	40.0
	b		3.5	13.0	24.5
	c		40.0	40.0	40.0
	d		1.2	11.1	23.1

Направление вращения выходного вала.

Направление приложения осевого усилия.



HDP 110

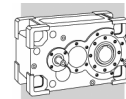


An₂ [κН]

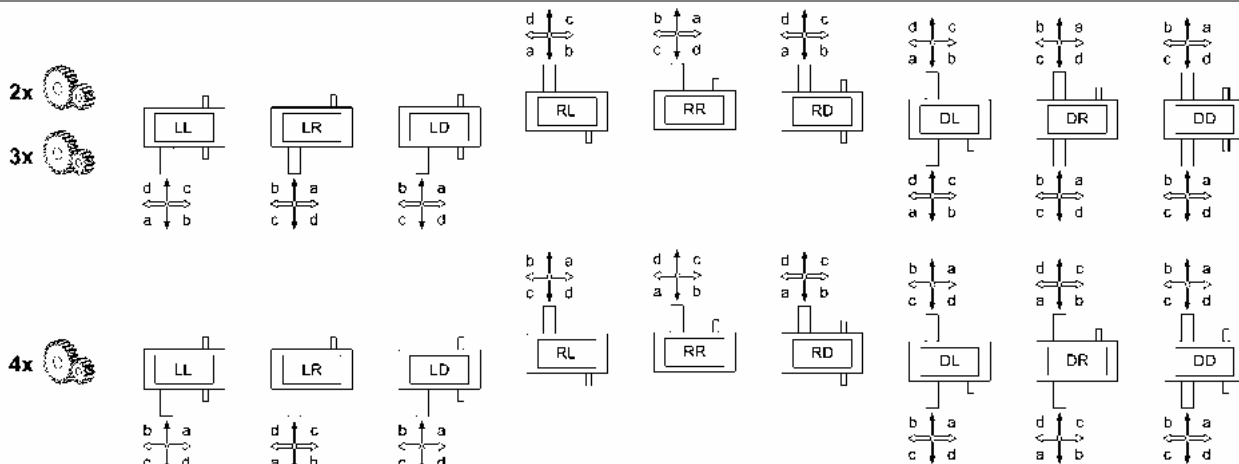
n ₂ x h		M ₂ = 23650 Hm	M ₂ = 18900 Hm	M ₂ = 15750 Hm	M ₂ = 11800 Hm
		250 000	a	43.0	43.0
	b	43.0	43.0	43.0	43.0
	c	43.0	43.0	43.0	43.0
	d	43.0	43.0	43.0	43.0
500 000	a	43.0	43.0	43.0	43.0
	b	43.0	43.0	43.0	43.0
	c	43.0	43.0	43.0	43.0
	d	43.0	43.0	43.0	43.0
750 000	a	43.0	43.0	43.0	43.0
	b	43.0	43.0	43.0	43.0
	c	43.0	43.0	43.0	43.0
	d	43.0	43.0	43.0	43.0
1 000 000	a	43.0	43.0	43.0	43.0
	b	40.9	43.0	43.0	43.0
	c	43.0	43.0	43.0	43.0
	d	38.0	43.0	43.0	43.0
1 250 000	a	43.0	43.0	43.0	43.0
	b	33.7	43.0	43.0	43.0
	c	43.0	43.0	43.0	43.0
	d	30.8	43.0	43.0	43.0
2 500 000	a	43.0	43.0	43.0	43.0
	b	14.2	28.3	37.6	43.0
	c	43.0	43.0	43.0	43.0
	d	11.4	26.0	35.7	43.0
3 750 000	a		43.0	43.0	43.0
	b		18.6	28.0	39.7
	c		43.0	43.0	43.0
	d		16.3	26.1	38.2
5 000 000	a			43.0	43.0
	b			21.8	33.5
	c			43.0	43.0
	d			19.9	32.1

Направление вращения выходного вала.

Направление приложения осевого усилия.



HDP 120

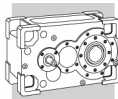


An₂ [κН]

n ₂ x h	↕	An ₂ [κН]			
		M ₂ = 31750 Hm	M ₂ = 25400 Hm	M ₂ = 21150 Hm	M ₂ = 15850 Hm
250 000	a	53.5	53.5	53.5	53.5
	b	53.5	53.5	53.5	53.5
	c	53.5	53.5	53.5	53.5
	d	53.5	53.5	53.5	53.5
500 000	a	53.5	53.5	53.5	53.5
	b	53.5	53.5	53.5	53.5
	c	53.5	53.5	53.5	53.5
	d	53.5	53.5	53.5	53.5
750 000	a	53.5	53.5	53.5	53.5
	b	53.5	53.5	53.5	53.5
	c	53.5	53.5	53.5	53.5
	d	53.5	53.5	53.5	53.5
1 000 000	a	53.5	53.5	53.5	53.5
	b	50.6	53.5	53.5	53.5
	c	53.5	53.5	53.5	53.5
	d	47.6	53.5	53.5	53.5
1 250 000	a	53.5	53.5	53.5	53.5
	b	41.8	53.5	53.5	53.5
	c	53.5	53.5	53.5	53.5
	d	38.8	53.5	53.5	53.5
2 500 000	a	53.5	53.5	53.5	53.5
	b	18.2	35.0	46.3	53.5
	c	53.5	53.5	53.5	53.5
	d	15.2	32.6	44.3	53.5
3 750 000	a	53.5	53.5	53.5	53.5
	b	6.5	23.3	34.6	48.6
	c	53.5	53.5	53.5	53.5
	d	3.5	20.9	32.5	47.1
5 000 000	a		53.5	53.5	53.5
	b		15.8	27.1	41.1
	c		53.5	53.5	53.5
	d		13.4	25.1	39.6

↔ Направление вращения выходного вала.

↕ Направление приложения осевого усилия.

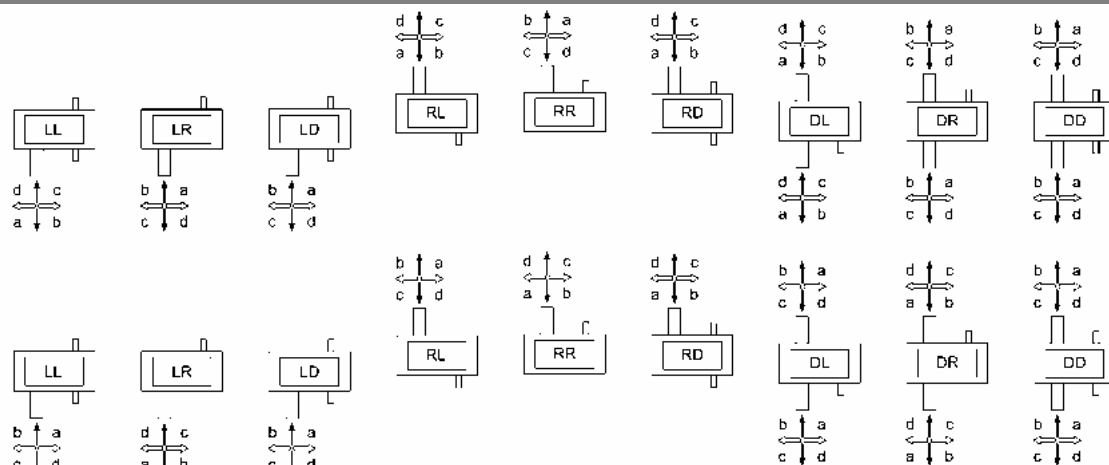


HDP 130

2x

3x

4x

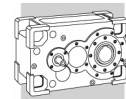


An₂ [κH]

n ₂ x h		An ₂ [κH]			
		M ₂ = 53600 Hm	M ₂ = 42850 Hm	M ₂ = 35700 Hm	M ₂ = 26800 Hm
250 000	a	80.0	80.0	80.0	80.0
	b	80.0	80.0	80.0	80.0
	c	80.0	80.0	80.0	80.0
	d	80.0	80.0	80.0	80.0
500 000	a	80.0	80.0	80.0	80.0
	b	80.0	80.0	80.0	80.0
	c	80.0	80.0	80.0	80.0
	d	80.0	80.0	80.0	80.0
750 000	a	78.5	80.0	80.0	80.0
	b	80.0	80.0	80.0	80.0
	c	73.3	80.0	80.0	80.0
	d	80.0	80.0	80.0	80.0
1 000 000	a	61.6	80.0	80.0	80.0
	b	80.0	80.0	80.0	80.0
	c	56.4	80.0	80.0	80.0
	d	80.0	80.0	80.0	80.0
1 250 000	a	49,5	74,7	80,0	80,0
	b	80,0	80,0	80,0	80,0
	c	44,3	70,6	80,0	80,0
	d	80,0	80,0	80,0	80,0
2 500 000	a	16.5	41.7	58.5	79.4
	b	80.0	80.0	80.0	80.0
	c	11.3	37.6	55.1	76.9
	d	80.0	80.0	80.0	80.0
3 750 000	a		25.4	42.2	63.1
	b		80.0	80.0	80.0
	c		21.3	38.8	60.6
	d		80.0	80.0	80.0
5 000 000	a		15.0	31.8	52.7
	b		80.0	80.0	80.0
	c		10.9	28.4	50.1
	d		78.7	80.0	80.0

Направление вращения выходного вала.

Направление приложения осевого усилия.

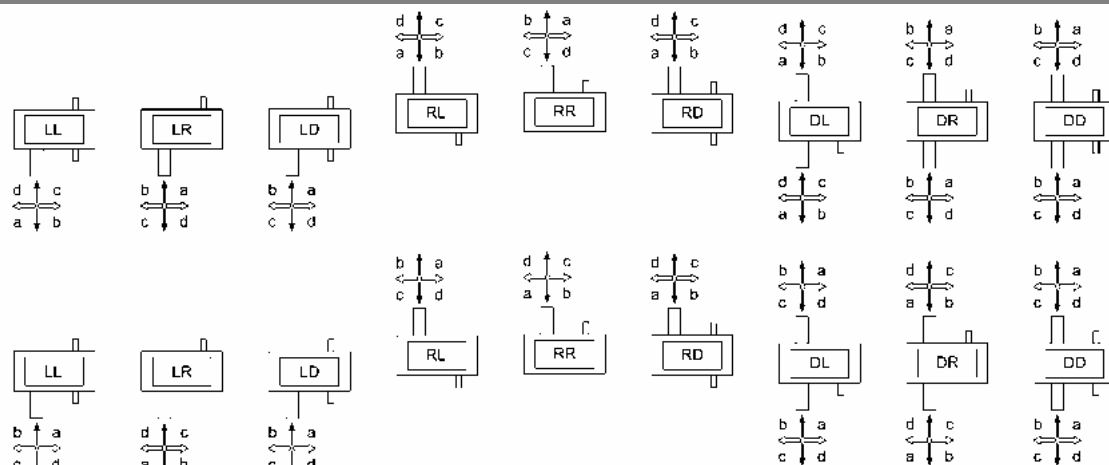


HDP 140

2x

3x

4x

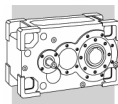


An₂ [κН]

n ₂ x h		An ₂ [κН]			
		M ₂ = 67200 Hm	M ₂ = 53750 Hm	M ₂ = 44800 Hm	M ₂ = 33600 Hm
250 000	a	95.0	95.0	95.0	95.0
	b	95.0	95.0	95.0	95.0
	c	95.0	95.0	95.0	95.0
	d	95.0	95.0	95.0	95.0
500 000	a	83.9	95.0	95.0	95.0
	b	95.0	95.0	95.0	95.0
	c	79.1	95.0	95.0	95.0
	d	95.0	95.0	95.0	95.0
750 000	a	83.9	95.0	95.0	95.0
	b	95.0	95.0	95.0	95.0
	c	79.1	95.0	95.0	95.0
	d	95.0	95.0	95.0	95.0
1 000 000	a	64.9	94.1	95.0	95.0
	b	95.0	95.0	95.0	95.0
	c	60.0	90.2	95.0	95.0
	d	95.0	95.0	95.0	95.0
1 250 000	a	51.3	80.4	95.0	95.0
	b	95.0	95.0	95.0	95.0
	c	46.3	76.5	95.0	95.0
	d	95.0	95.0	95.0	95.0
2 500 000	a	14.4	43.5	62.8	87.1
	b	95.0	95.0	95.0	95.0
	c	9.4	39.5	59.6	84.7
	d	95.0	95.0	95.0	95.0
3 750 000	a		25.2	44.5	68.8
	b		95.0	95.0	95.0
	c		21.2	41.2	66.4
	d		95.0	95.0	95.0
5 000 000	a		13.4	32.8	57.1
	b		89.2	95.0	95.0
	c		9.5	29.6	54.6
	d		83.8	91.4	95.0

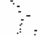

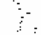
Направление вращения выходного вала.

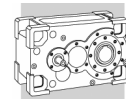
Направление приложения осевого усилия.



4.3 - МОМЕНТ ИНЕРЦИИ

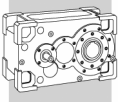
Значения момента инерции, указанные в таблице ниже, приведены для входного вала редукторов, имеющих входной и выходной валы с 1 хвостовиком.

	i_N	$J \cdot 10^{-4}$ [кг м ²]								
		HDP 60	HDP 70	HDP 80	HDP 90	HDP 100	HDP 110	HDP 120	HDP 130	HDP 140
2x 	7.1	120	—	—	—	1220	—	—	5602	—
	8.0	116	143	335	600	1170	1288	2558	5402	6157
	9.0	95	133	314	570	918	1232	2481	4446	5858
	10.0	92	109	263	440	884	963	1804	4303	4840
	11.2	68	103	248	421	682	926	1759	3050	4627
	12.5	67	77	183	324	661	712	1285	2967	3279
	14.0	54	74	175	311	508	688	1256	1916	3155
	16.0	53	60	132	226	494	526	1038	1863	2062
	18.0	33	58	127	219	388	511	1019	1418	1983
	20.0	33	40	99	171	379	399	717	1383	1514
	22.4	—	38	95	166	374	390	705	1621	1462
25.0	—	—	—	—	—	378	689	—	1401	
3x 	22.4	33	—	—	—	346	—	—	1365	—
	25.0	33	36	85	177	341	354	468	1343	1427
	28.0	29	35	83	174	307	348	461	1147	1394
	31.5	29	30	68	156	304	312	382	1134	1183
	35.5	27	30	67	154	279	308	378	1031	1163
	40.0	27	28	67	91	277	282	341	1023	1054
	45.0	24	27	66	90	261	280	338	959	1041
	50.0	24	25	44	82	260	263	296	953	974
	56.0	11	25	44	82	110	262	294	414	966
	63.0	11	12	41	77	109	111	137	410	451
	71.0	11	12	41	77	102	110	136	384	446
	80.0	11	11	21	39	102	103	126	382	390
	90.0	10	11	21	38	97	103	126	365	387
	100.0	10	10	20	36	97	98	112	364	369
112.0	—	10	20	36	97	97	111	374	367	
125.0	—	—	—	—	—	97	111	—	365	
4x 	112.0	—	—	—	—	46	—	—	244	—
	125.0	—	—	—	—	46	47	51	243	—
	140.0	—	—	—	—	45	46	51	237	245
	160.0	—	—	—	—	44	45	49	239	238
	180.0	—	—	—	—	43	40	49	214	237
	200.0	—	—	—	—	43	44	46	214	233
	224.0	—	—	—	—	39	43	46	212	215
	250.0	—	—	—	—	39	16	41	211	212
	280.0	—	—	—	—	16	16	41	74	212
	315.0	—	—	—	—	16	16	17	73	74
	355.0	—	—	—	—	15	16	17	68	74
	400.0	—	—	—	—	15	15	15	68	68
	450.0	—	—	—	—	14	15	16	67	68
	500.0	—	—	—	—	14	14	15	67	67



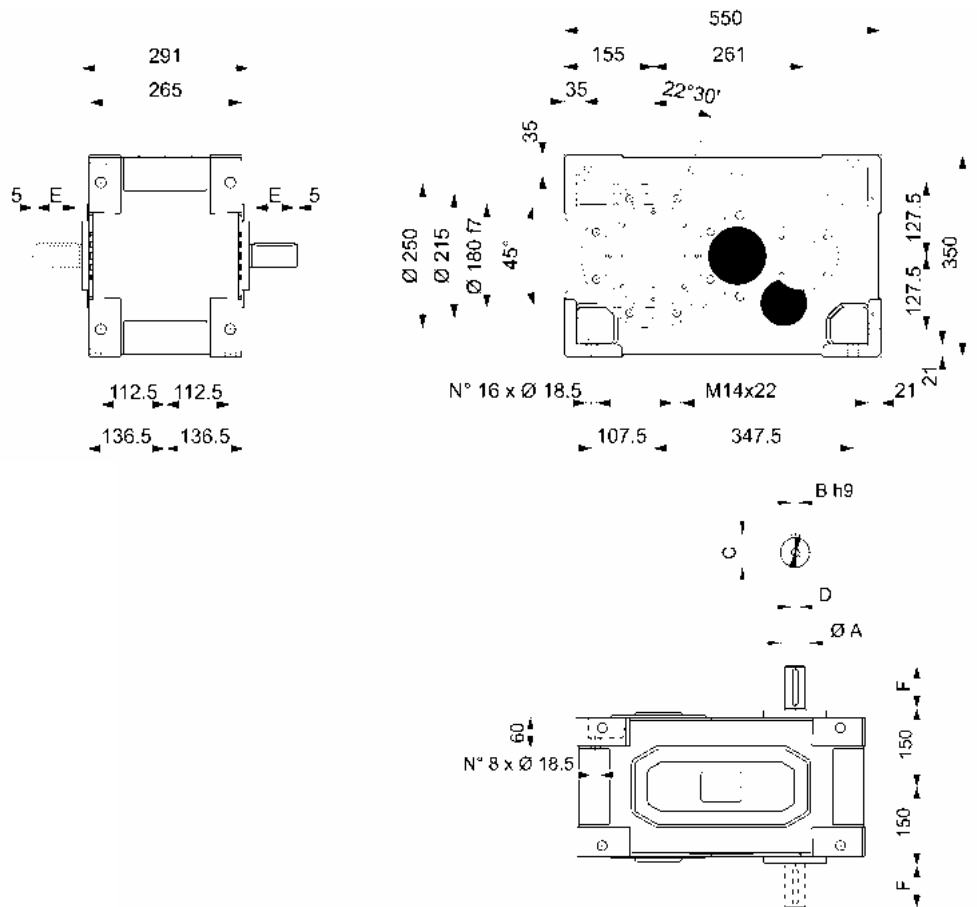
4.4 - ТОЧНЫЕ ЗНАЧЕНИЯ ПЕРЕДАТОЧНЫХ ЧИСЕЛ

	i _n	J·10 ⁻⁴ [кг м ²]								
		HDP 60	HDP 70	HDP 80	HDP 90	HDP 100	HDP 110	HDP 120	HDP 130	HDP 140
2x	7.1	7.146	—	—	—	7.400	—	—	7.263	—
	8.0	8.031	8.039	8.063	7.929	8.222	8.085	7.907	7.929	8.359
	9.0	8.969	9.333	9.361	8.828	9.106	8.956	8.611	8.613	9.250
	10.0	10.079	10.090	9.844	10.059	10.118	9.949	10.302	9.402	9.913
	11.2	11.156	11.714	11.429	11.200	11.250	11.021	11.219	11.307	10.969
	12.5	12.538	12.551	12.600	12.214	12.500	12.292	13.013	12.343	13.013
	14.0	13.533	14.571	14.629	13.600	14.160	13.616	14.171	14.133	14.400
	16.0	15.209	15.225	15.488	15.807	15.733	15.471	15.976	15.429	16.267
	18.0	17.267	17.676	17.981	17.600	18.000	17.138	17.398	17.431	18.000
	20.0	19.404	19.425	19.441	20.086	20.000	19.667	20.624	19.029	20.062
	22.4	—	22.552	22.571	22.364	21.786	21.786	22.459	21.652	22.200
	25.0	—	—	—	—	22.765	25.000	25.357	21.785	24.941
3x	22.4	22.686	—	—	—	—	—	—	—	—
	25.0	25.494	25.521	25.800	25.406	25.294	24.873	25.756	23.781	25.073
	28.0	28.219	29.630	29.954	28.288	28.125	27.553	28.048	28.599	27.744
	31.5	31.713	31.746	31.713	32.878	31.250	30.729	32.533	31.220	32.916
	35.5	34.231	36.857	36.818	36.608	35.400	34.040	35.429	35.749	36.424
	40.0	38.470	38.510	39.809	40.036	39.333	38.678	39.940	39.025	41.145
	45.0	43.675	44.710	46.218	44.578	45.000	42.845	43.495	44.090	45.529
	50.0	49.082	49.134	51.625	51.811	50.000	49.167	51.560	48.131	50.746
	56.0	56.578	57.044	59.937	57.689	55.547	54.464	56.148	56.533	56.153
	63.0	63.583	63.650	64.805	65.837	61.719	60.690	64.253	61.714	65.067
	71.0	68.633	73.898	75.238	73.306	69.915	67.229	69.971	70.667	72.000
	80.0	77.131	77.213	76.405	77.818	77.683	76.389	78.882	77.143	81.333
	90.0	87.567	89.644	88.706	86.646	88.875	84.619	85.902	87.156	90.000
	100.0	98.408	98.513	95.911	98.884	98.750	97.104	101.830	95.143	100.311
	112.0	—	114.373	111.352	110.102	107.567	107.567	110.892	108.259	111.000
125.0	—	—	—	—	—	123.438	125.201	—	124.704	
4x	112.0	—	—	—	—	110.625	—	—	111.182	—
	125.0	—	—	—	—	122.917	120.868	127.964	121.371	—
	140.0	—	—	—	—	139.240	133.891	139.352	138.978	141.600
	160.0	—	—	—	—	154.711	168.525	157.099	151.714	159.956
	180.0	—	—	—	—	177.000	190.972	171.080	176.667	177.000
	200.0	—	—	—	—	196.667	193.389	202.801	192.857	197.279
	225.0	—	—	—	—	222.188	214.226	220.849	217.889	225.000
	250.0	—	—	—	—	246.875	248.643	254.575	237.857	250.778
	280.0	—	—	—	—	286.437	275.434	277.231	274.481	277.500
	315.0	—	—	—	—	318.263	312.958	323.176	299.636	315.912
	355.0	—	—	—	—	359.563	346.679	351.936	348.917	349.575
	400.0	—	—	—	—	399.514	392.856	405.681	380.893	401.583
	450.0	—	—	—	—	457.071	440.694	454.317	469.768	444.375
	500.0	—	—	—	—	507.857	499.393	523.697	534.530	495.286



HDP 60

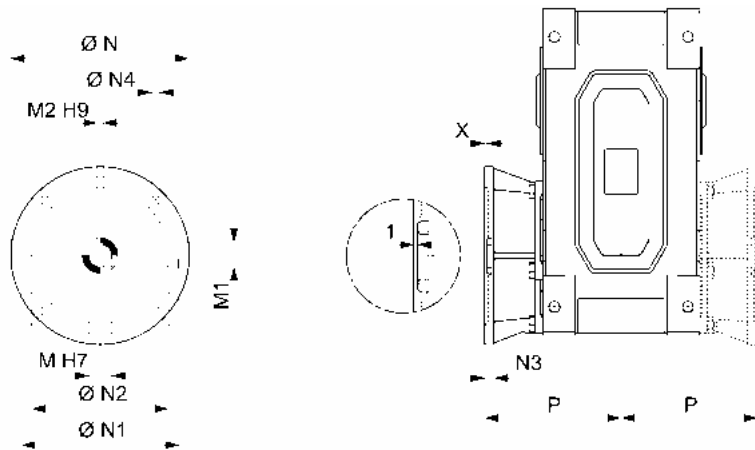
5 - РАЗМЕРЫ И МАССА РЕДУКТОРОВ



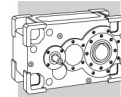
VP

VP	i =	A	B	C	D	E	F	Kg
HDP 60 2	7.1 ... 15.2	38 k6	10	41	M12x28	70	80	161
HDP 60 2	17.3 ... 19.4	32 k6	10	35	M12x28	70	80	161
HDP 60 3	22.7 ... 49.1	32 k6	10	35	M12x28	70	80	164
HDP 60 3	56.6 ... 98.4	28 j6	8	31	M10x22	50	60	164

AD

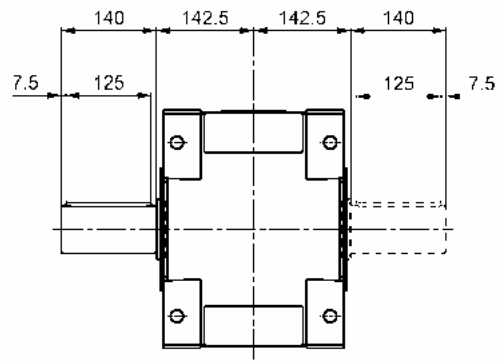
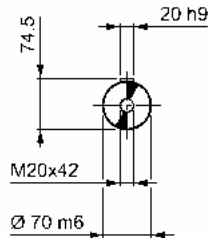


AD	M	M1	M2	N	N1	N2	N3	N4	X	P
HDP 60_112	28	31.3	8	250	215	180	15	14	5	220
HDP 60_132	38	41.3	10	300	265	230	16	14	5	230
HDP 60_160	42	45.3	12	350	300	250	23	18	6	261
HDP 60_180	48	51.8	14	350	300	250	23	18	6	261

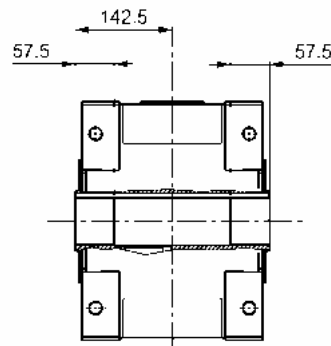
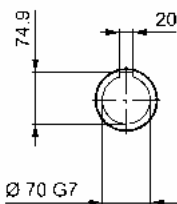


HDP 60

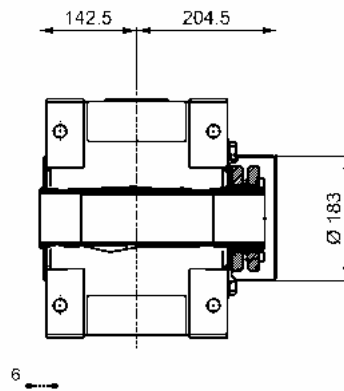
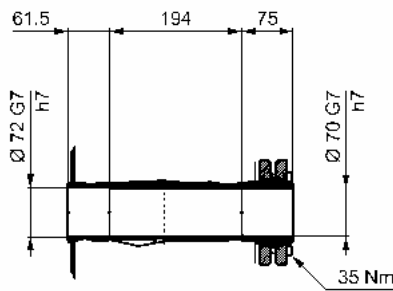
LP

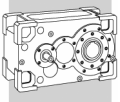


H

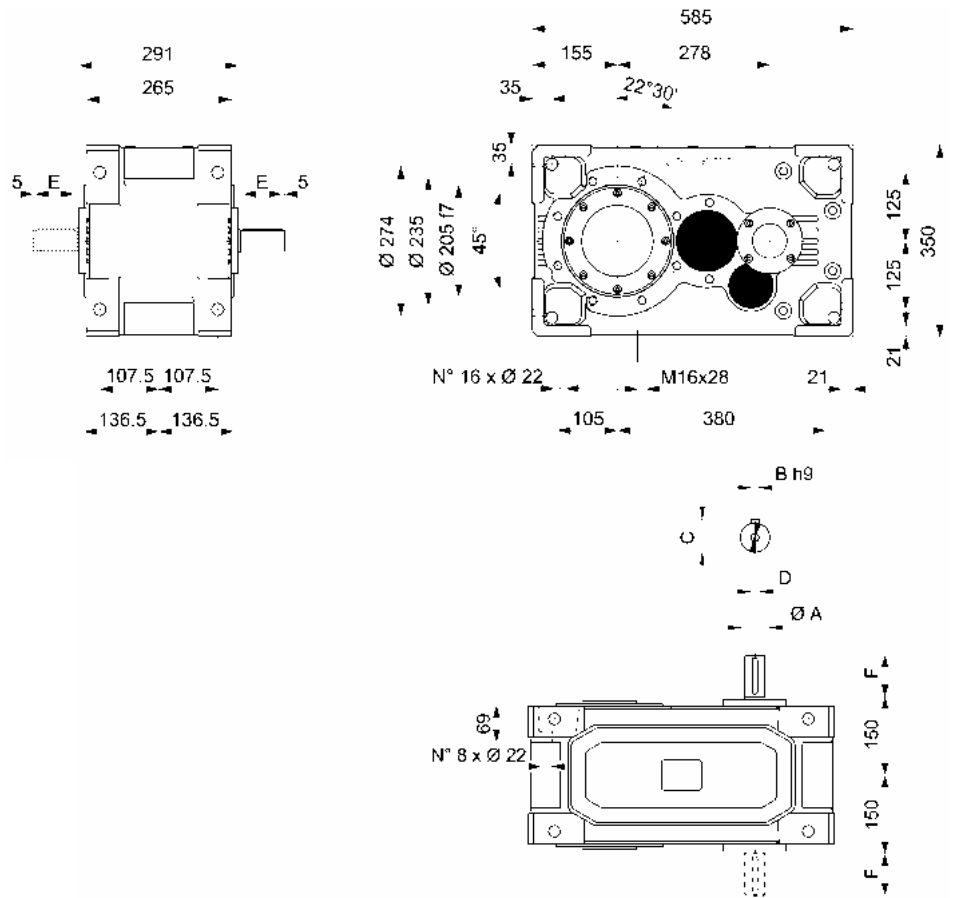


S





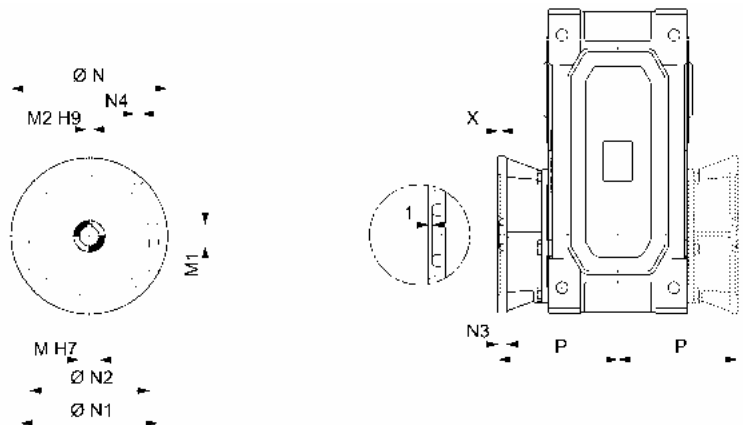
HDP 70



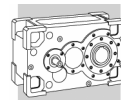
VP

VP	i =	A	B	C	D	E	F	Kg
HDP 70 2	8.0 ... 17.7	38 k6	10	41	M12x28	70	80	189
HDP 70 2	19.4 ... 22.6	32 k6	10	35	M12x28	70	80	189
HDP 70 3	25.5 ... 57.0	32 k6	10	35	M12x28	70	80	192
HDP 70 3	63.7 ... 114.4	28 j6	8	31	M10x22	50	60	192

AD

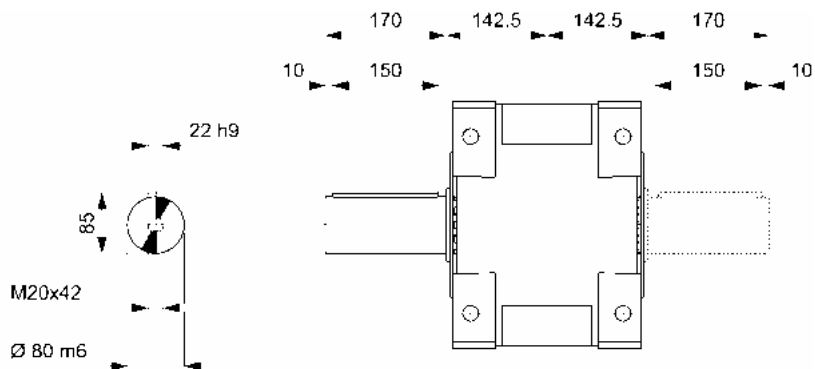


AD	M	M1	M2	N	N1	N2	N3	N4	X	P
HDP 70_112	28	31.3	8	250	215	180	15	14	5	220
HDP 70_132	38	41.3	10	300	265	230	16	14	5	230
HDP 70_160	42	45.3	12	350	300	250	23	18	6	261
HDP 70_180	48	51.3	14	350	300	250	23	18	6	261
HDP 70_200	55	59.3	16	400	350	300	-	M16x23	7	286

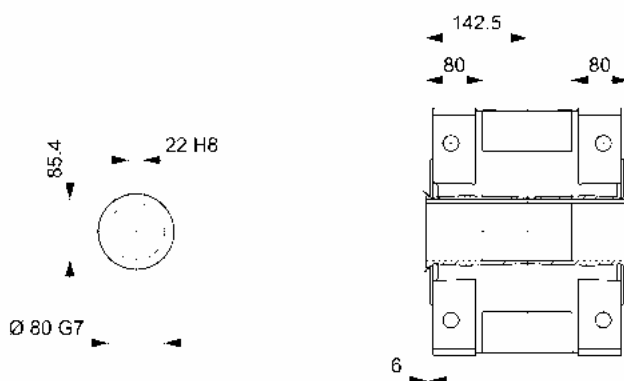


HDP 70

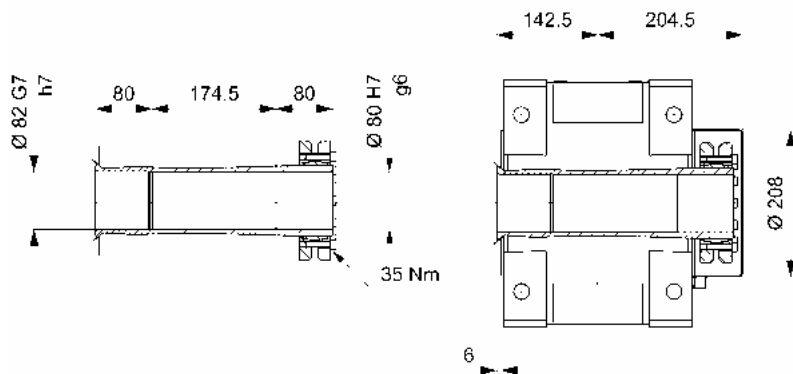
LP

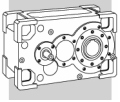


H

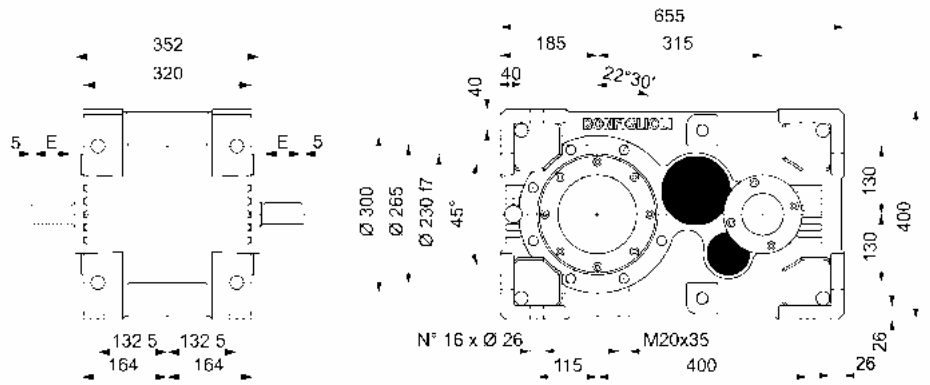


S

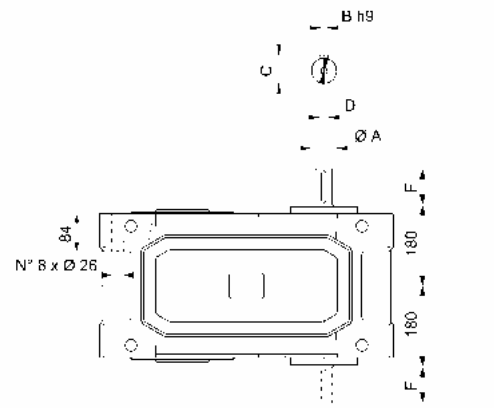




HDP 80

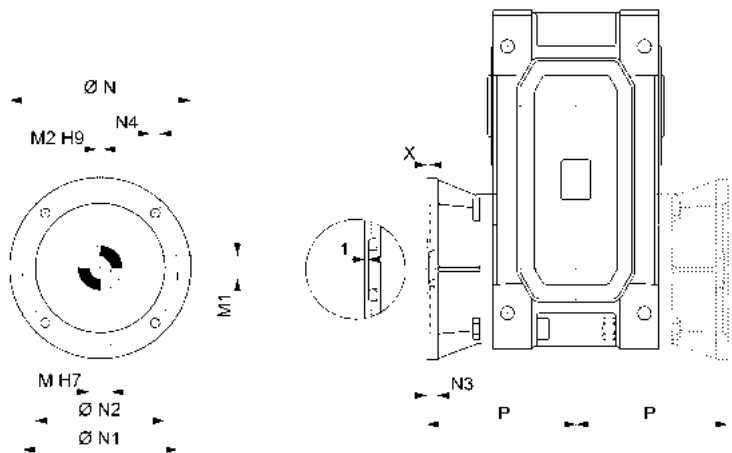


VP

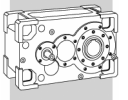


VP	i =	A	B	C	D	E	F	Kg
HDP 80 2	8.1 ... 14.6	45 k6	14	48.5	M16x36	100	110	301
HDP 80 2	15.5 ... 22.6	38 k6	10	41	M12x28	70	80	301
HDP 80 3	25.8 ... 75.2	38 k6	10	41	M12x28	70	80	306
HDP 80 3	76.4 ... 114.4	28 j6	8	31	M10x22	50	60	306

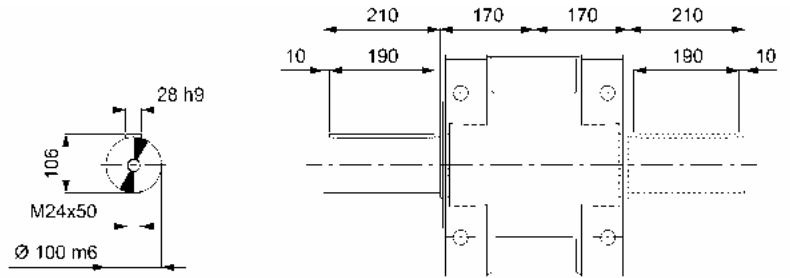
AD



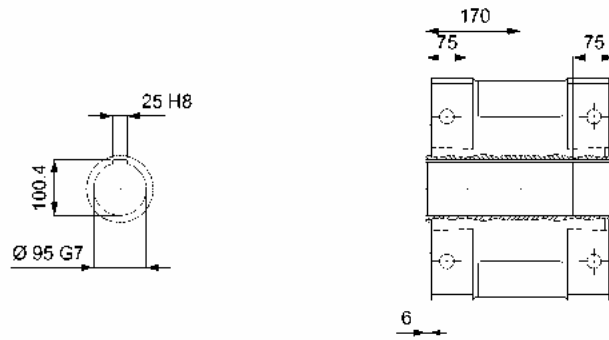
AD	M	M1	M2	N	N1	N2	N3	N4	X	P
HDP 80_132	38	41.3	10	300	265	230	16	14	5	257.5
HDP 80_160	42	45.3	12	350	300	250	23	18	6	288.5
HDP 80_180	48	51.3	14	350	300	250	23	18	6	288.5
HDP 80_200	55	59.3	16	400	350	300	-	M16x23	7	313.5



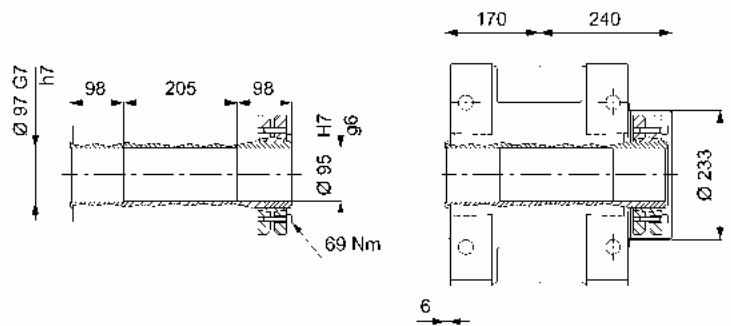
LP

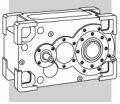


H

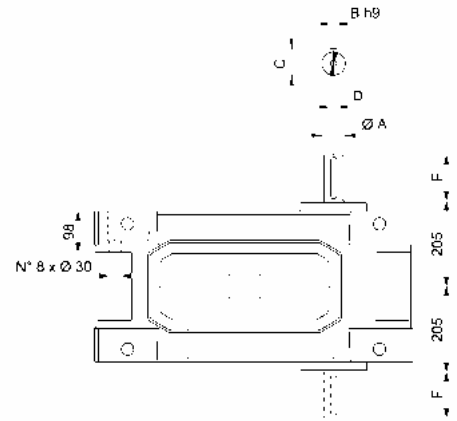
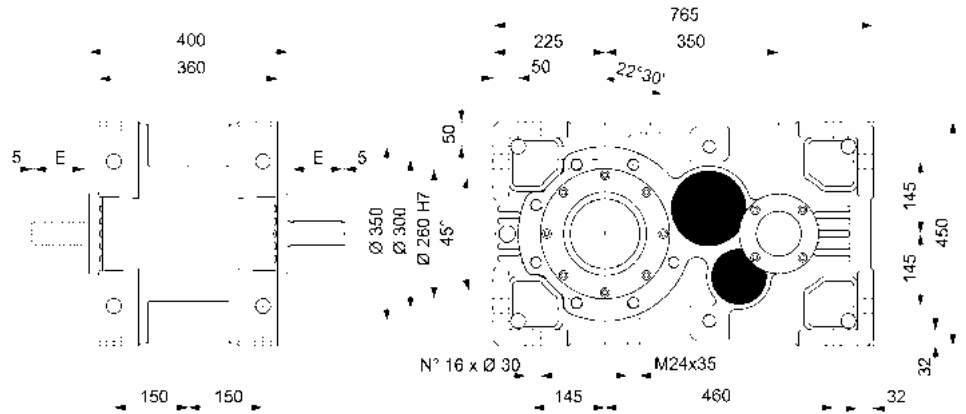


S





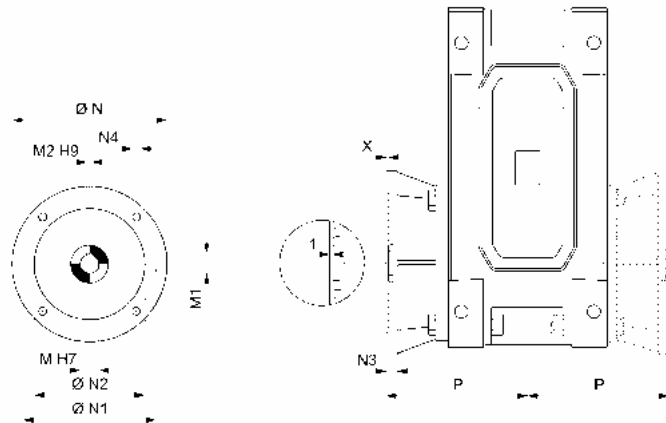
HDP 90



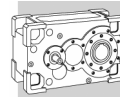
VP

VP	i =	A	B	C	D	E	F	Kg
HDP 90 2	7.9 ... 13.6	50 k6	14	53.5	M16x36	100	110	429
HDP 90 2	15.8 ... 22.6	45 k6	14	48.5	M16x36	100	110	429
HDP 90 3	25.4 ... 73.3	45 k6	14	48.5	M16x36	100	110	440
HDP 90 3	77.8 ... 110.1	32 j6	10	35	M12x28	70	80	440

AD

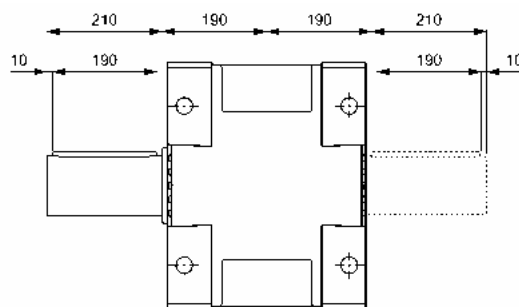
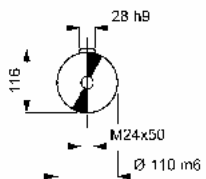


AD	M	M1	M2	N	N1	N2	N3	N4	X	P
HDP 90_160	42	45.3	12	350	300	250	23	18	6	308.5
HDP 90_180	48	51.8	14	350	300	250	23	18	6	308.5
HDP 90_200	55	59.3	16	400	350	300	-	M16x23	7	333.5

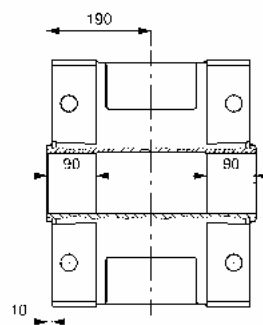
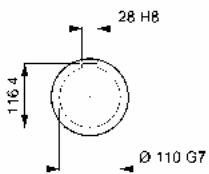


HDP 90

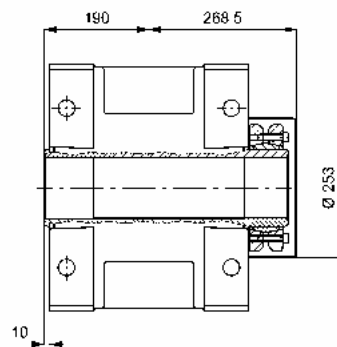
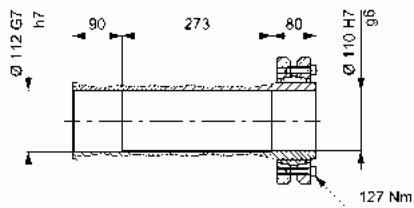
LP



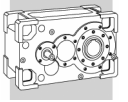
H



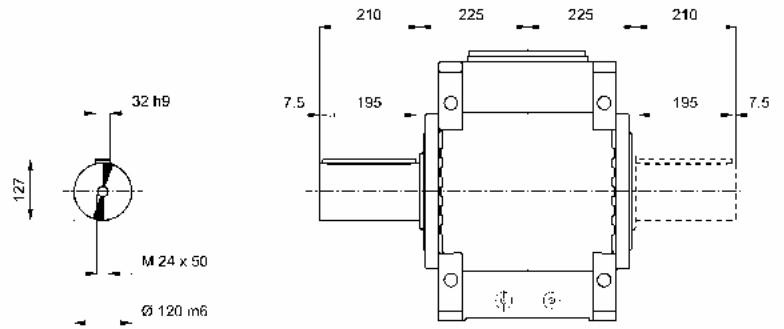
S



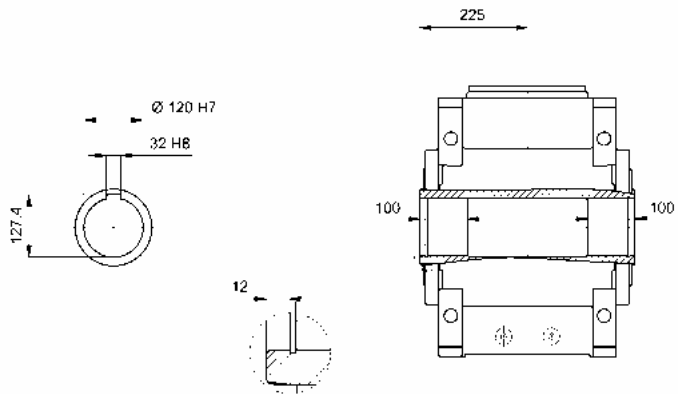
HDP 100



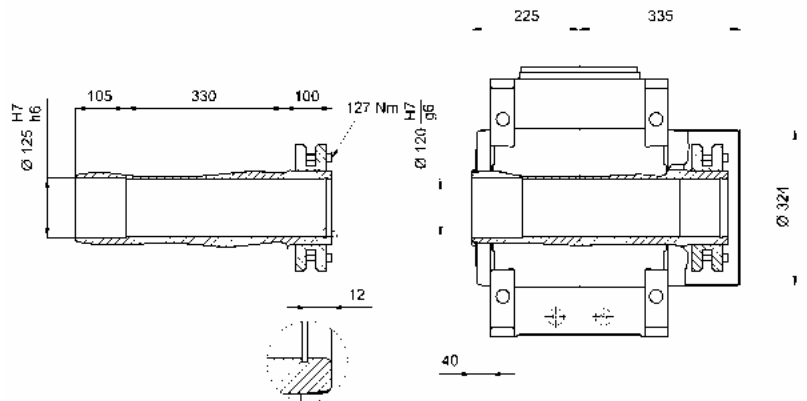
LP

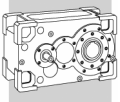


H

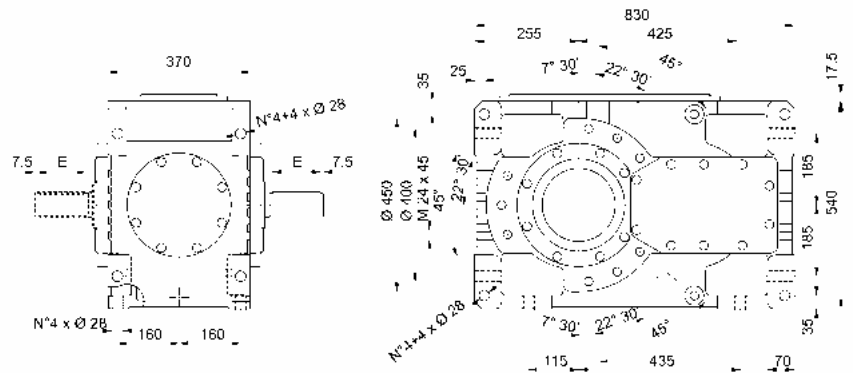


S

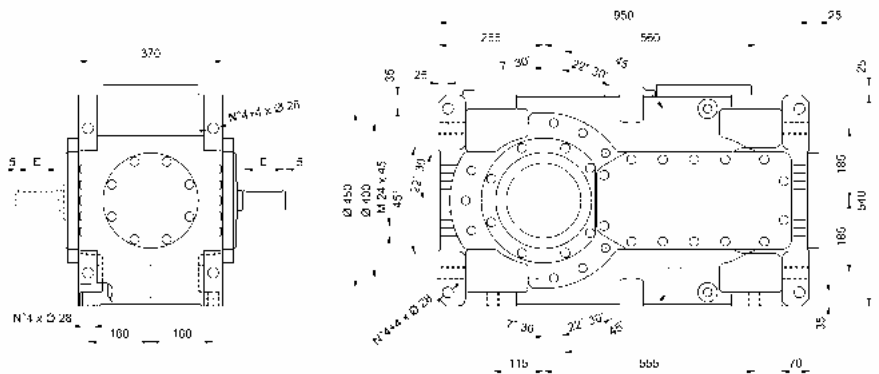
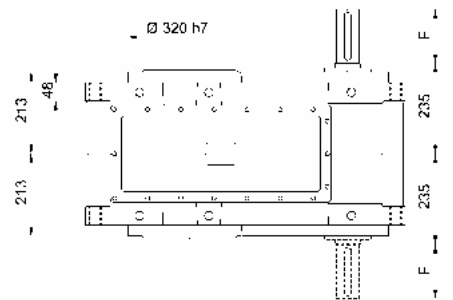
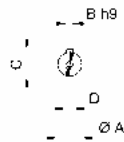




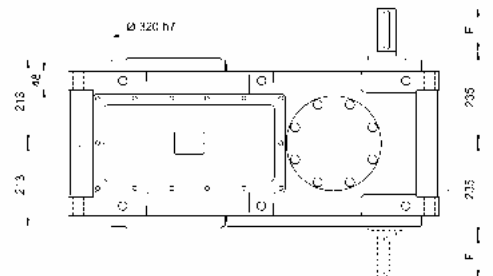
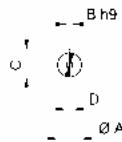
HDP 110



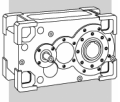
HDP 110 2



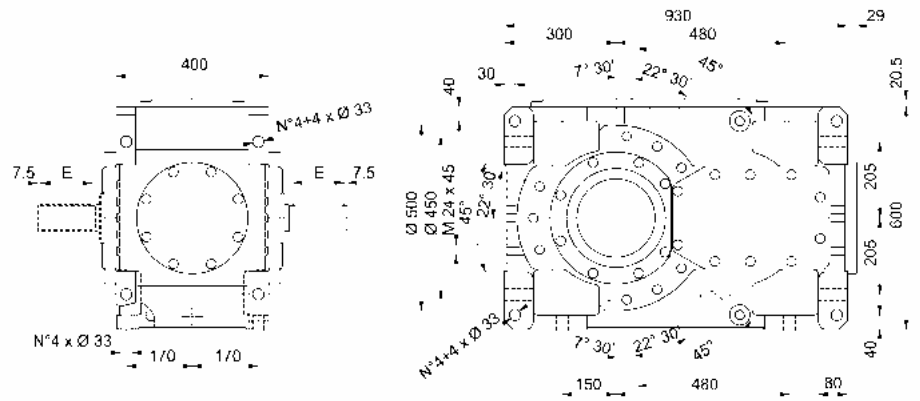
HDP 110 3 HDP 110 4



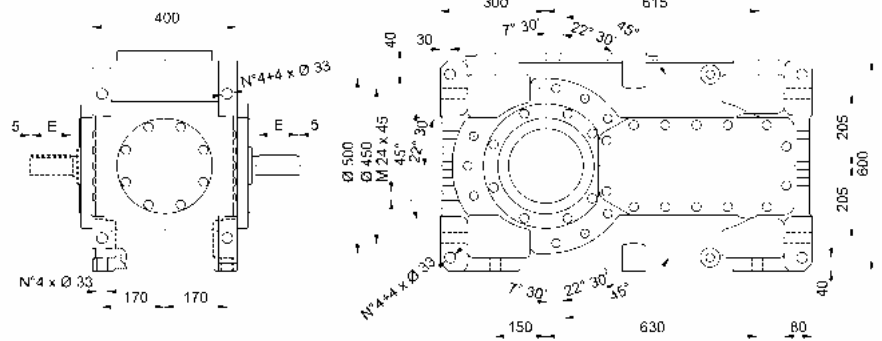
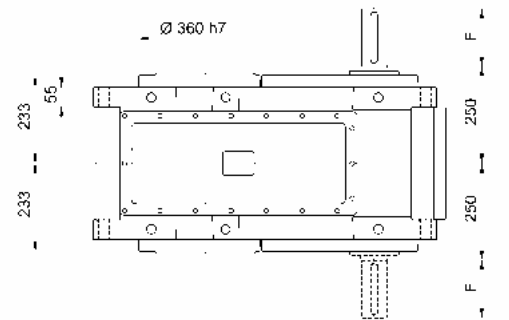
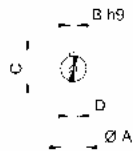
VP	i =	A	B	C	D	E	F	Kg
HDP 110 2	8.1 ... 25.0	60 m6	18	64	M20x42	125	140	690
HDP 110 3	24.9 ... 54.5	48 k6	14	51.5	M16x36	100	110	770
HDP 110 3	60.7 ... 123.5	45 k6	14	48.5	M16x36	100	110	770
HDP 110 4	120.9 ... 499.4	32 k6	10	35	M12x28	70	80	755



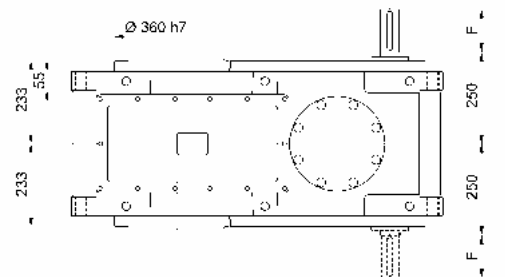
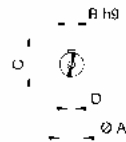
HDP 120




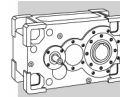
HDP 120 2



HDP 120 3 HDP 120 4

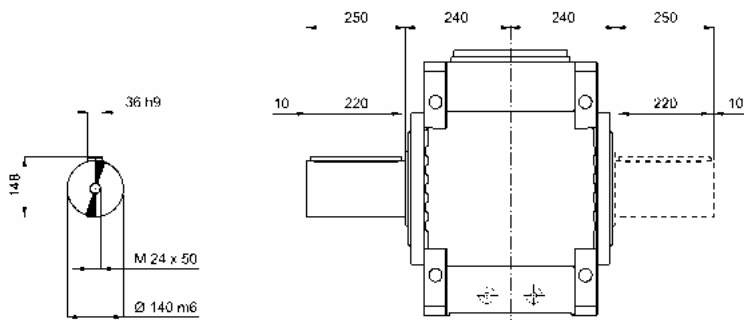


VP	i =	A	B	C	D	E	F	 kg
HDP 120 2	7.9 ... 25.4	70 m6	20	74.5	M20x42	125	140	940
HDP 120 3	25.8 ... 56.1	48 k6	14	51.5	M16x36	100	110	1045
HDP 120 3	64.3 ... 125.2	45 k6	14	48.5	M16x36	100	110	1045
HDP 120 4	128 ... 523.7	32 k6	10	35	M12x36	70	80	1030

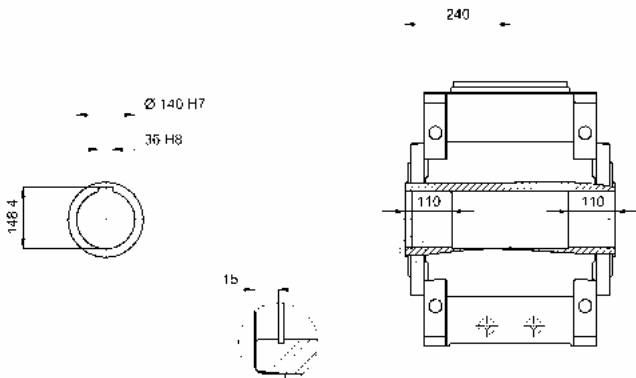


HDP 120

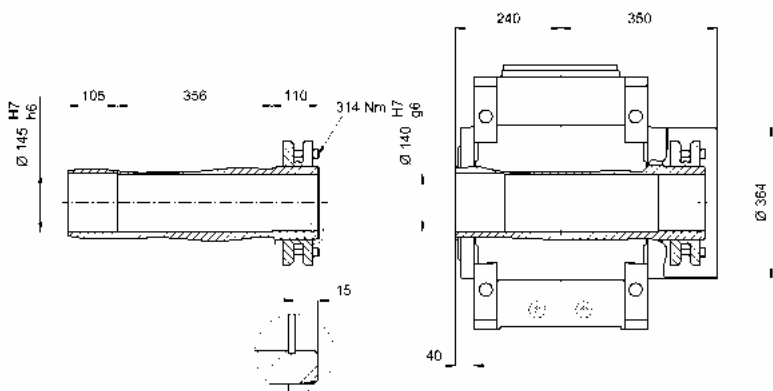
LP

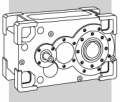


H

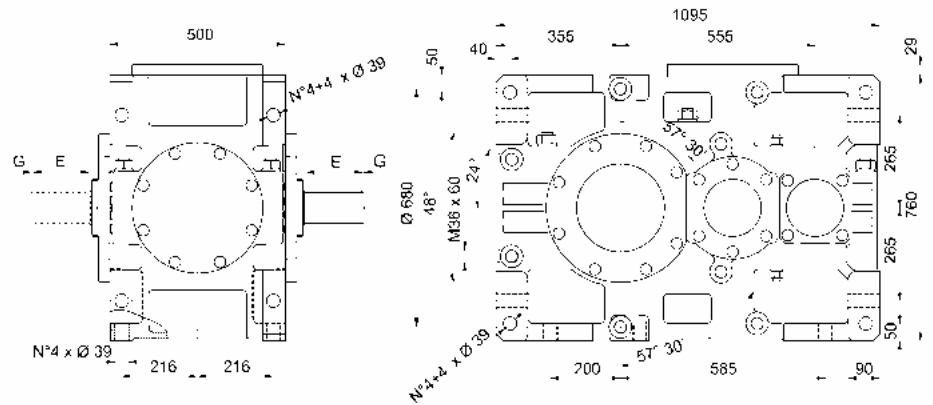


S

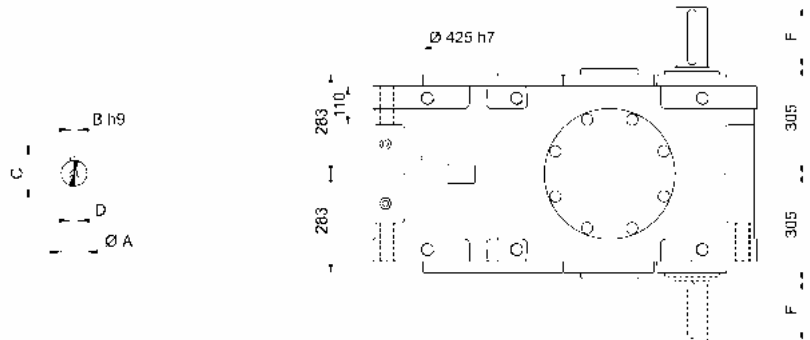




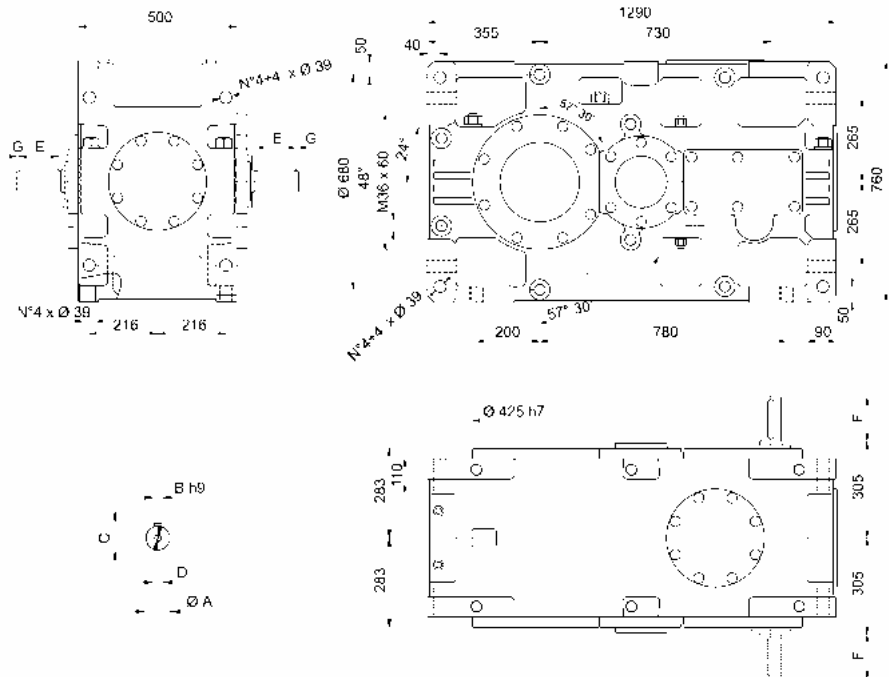
HDP 130



HDP 130 2

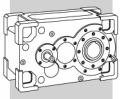


HDP 130 3 HDP 130 4

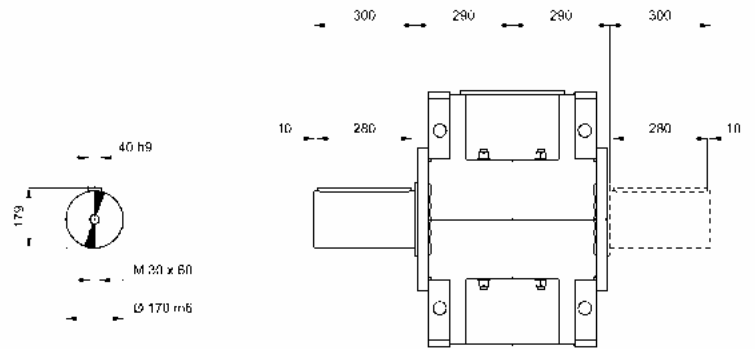


VP	i =	A	B	C	D	E	F	G	Kg
HDP 130 2	7.3 ... 12.3	90 m6	25	95	M24x50	160	170	5	1695
HDP 130 2	14.1 ... 21.7	70 m6	20	74.5	M20x42	125	140	7.5	1695
HDP 130 3	21.8 ... 48.1	65 m6	18	69	M20x42	125	140	7.5	1810
HDP 130 3	56.5 ... 108.3	50 k6	14	53.5	M16x36	100	110	5	1810
HDP 130 4	111.2 ... 237.9	42 k6	12	45	M16x36	100	110	5	1845
HDP 130 4	274.5 ... 534.5	32 k6	10	35	M12x28	70	80	5	1845

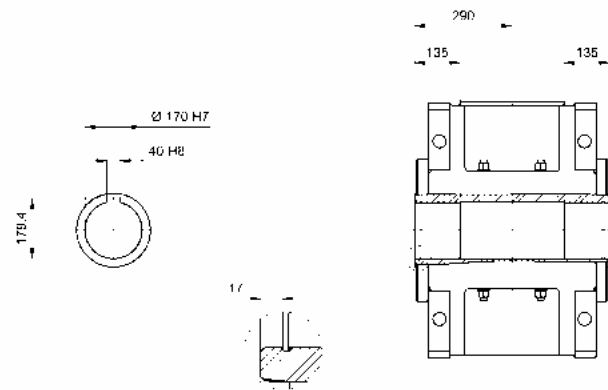
HDP 130



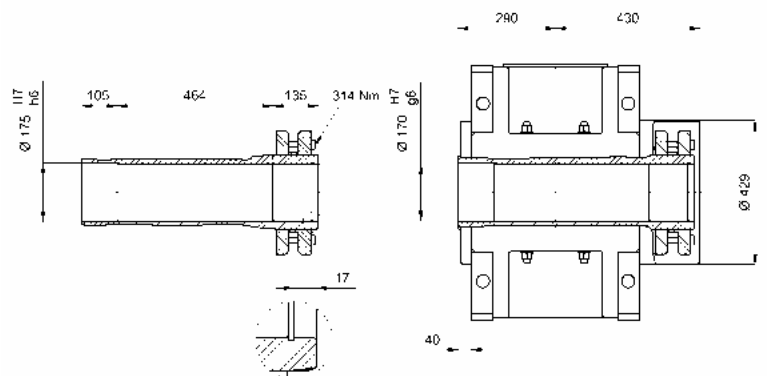
LP

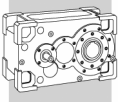


H

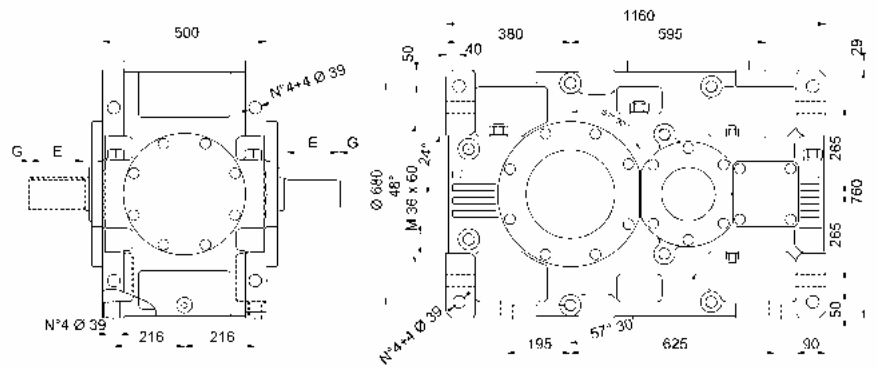


S

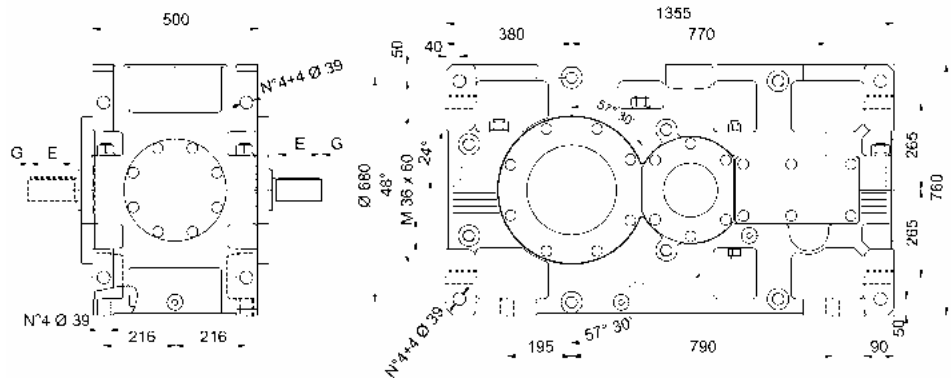
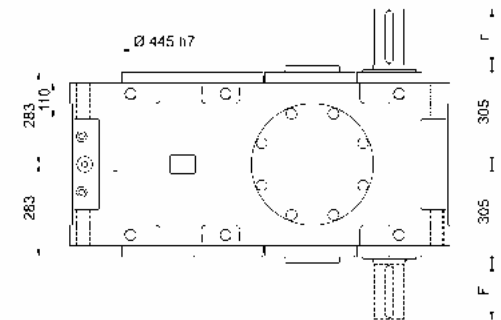
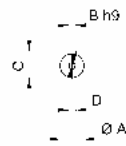




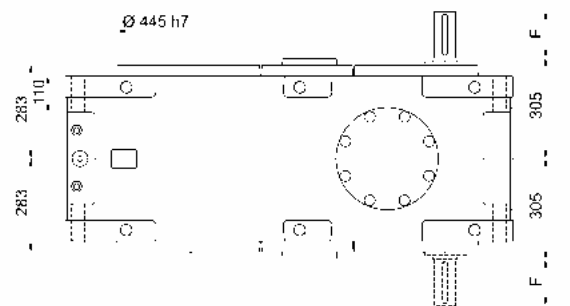
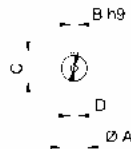
HDP 140



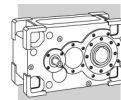
HDP 140 2



HDP 140 3 HDP 140 4

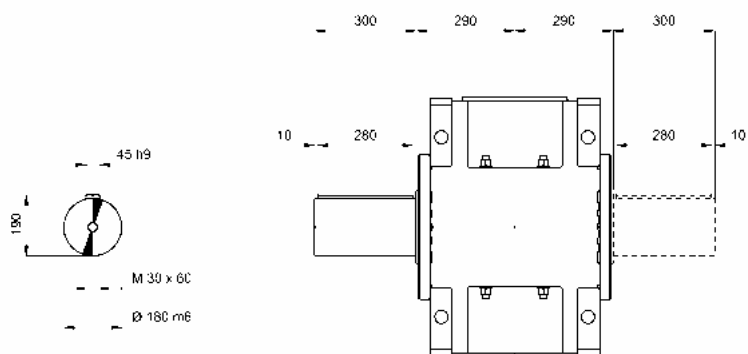


VP	i =	A	B	C	D	E	F	G	kg
HDP 140 2	8.4 ... 14.4	90 m6	25	95	M24x50	160	170	5	1870
HDP 140 2	16.3 ... 24.9	70 m6	20	74.5	M20x42	125	140	7.5	1870
HDP 140 3	25.1 ... 56.2	65 m6	18	69	M20x42	125	140	7.5	1995
HDP 140 3	65.1 ... 124.7	50 k6	14	53.5	M16x36	100	110	5	1995
HDP 140 4	141.6 ... 277.5	42 k6	12	45	M16x36	100	110	5	2040
HDP 140 4	315.9 ... 495.3	32 k6	10	35	M12x28	70	80	5	2040

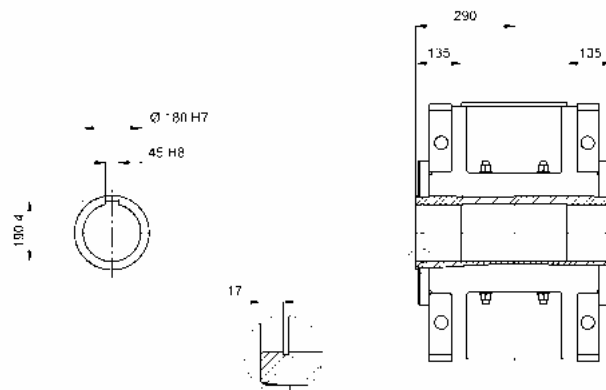


HDP 140

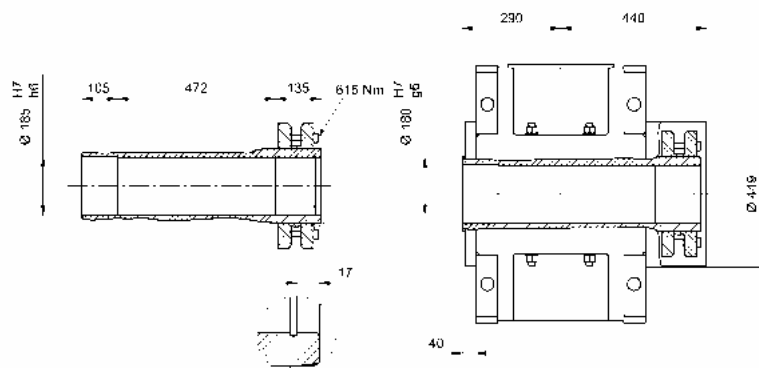
LP

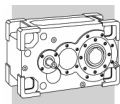


H

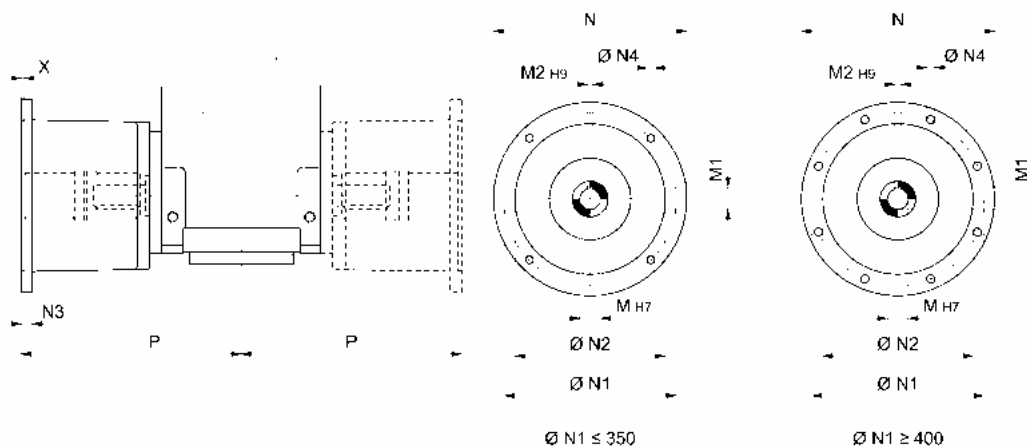


S

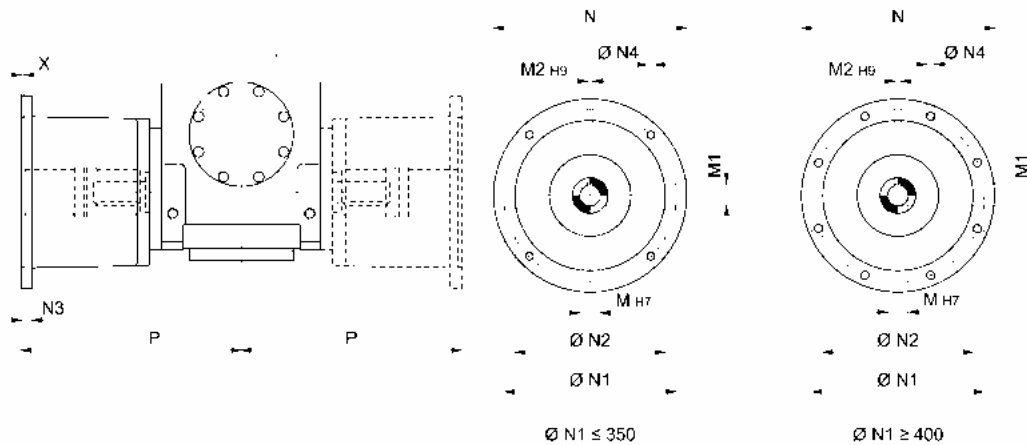
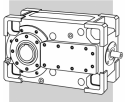




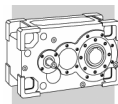
5.1 - СОЕДИНЕНИЕ С ЭЛЕКТРОДВИГАТЕЛЕМ ПОСРЕДСТВОМ ГИБКОЙ МУФТЫ И ПЕРЕХОДНИКА-КОЛОКОЛА



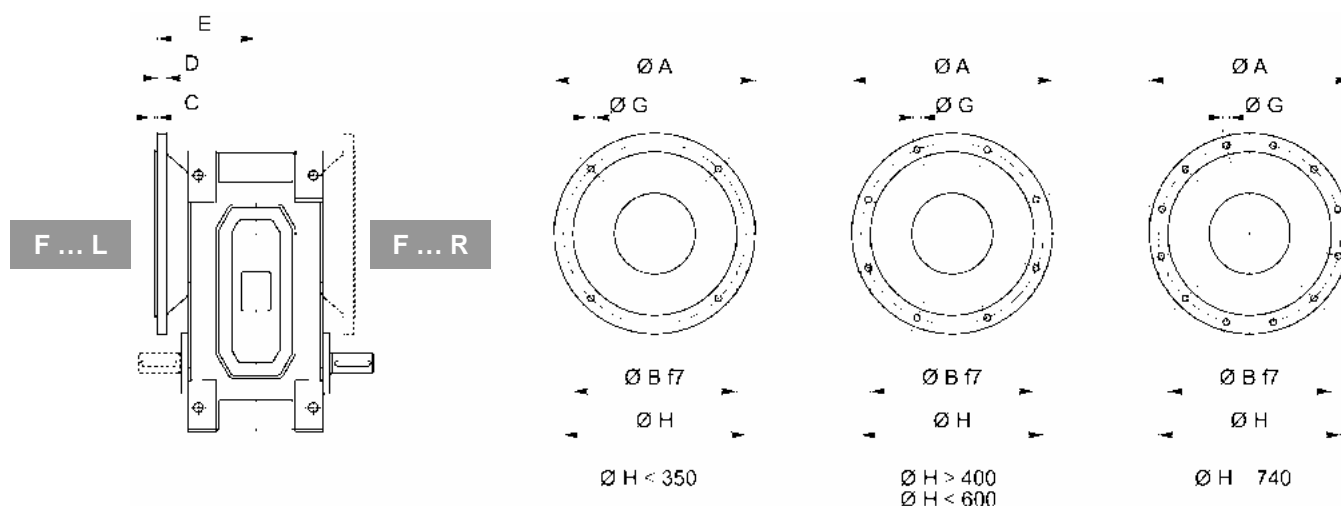
GL / GR	M	M1	M2	N	N1	N2	N3	N4	X	P
HDP 60_132	38	41.3	10	300	265	230	16	14	5	311
HDP 60_160	42	45.3	12	350	300	250	23	18	6	341
HDP 60_180	48	51.8	14	350	300	250	23	18	6	341
HDP 60_200	55	59.3	16	400	350	300	—	M16x23	7	366
HDP 60_225	60	64.4	18	450	400	350	25	18	7	374
HDP 70_132	38	41.3	10	300	265	230	16	14	5	311
HDP 70_160	42	45.3	12	350	300	250	23	18	6	341
HDP 70_180	48	51.8	14	350	300	250	23	18	6	341
HDP 70_200	55	59.3	16	400	350	300	—	M16x23	7	366
HDP 70_225	60	64.4	18	450	400	350	25	18	7	374
HDP 80_160	42	45.3	12	350	300	250	23	18	6	371
HDP 80_180	48	51.8	14	350	300	250	23	18	6	371
HDP 80_200	55	59.3	16	400	350	300	—	M16x23	7	396
HDP 80_225	60	64.4	18	450	400	350	25	18	7	432
HDP 80_250	65	69.4	18	550	500	450	30	18	6	462
HDP 80_280	75	79.9	20	550	500	450	30	18	6	462
HDP 90_160	42	45.3	12	350	300	250	23	18	6	427
HDP 90_180	48	51.8	14	350	300	250	23	18	6	427
HDP 90_200	55	59.3	16	400	350	300	—	M16x23	7	452
HDP 90_225	60	64.4	18	450	400	350	25	18	7	457
HDP 90_250	65	69.4	18	550	500	450	30	18	6	487
HDP 90_280	75	79.9	20	550	500	450	30	18	6	487



GL / GR	M	M1	M2	N	N1	N2	N3	N4	X	P
HDP 100_112	28	31.3	8	250	215	180	15	14	5	395
HDP 100_132	38	41.3	10	300	265	230	—	M12x20	6	415
HDP 100_160	42	45.3	12	350	300	250	23	18	6	481
HDP 100_180	48	51.8	14	350	300	250	23	18	6	481
HDP 100_200	55	59.3	16	400	350	300	—	M16x23	7	506
HDP 100_225	60	64.4	18	450	400	350	26	18	7	513
HDP 100_250	65	69.4	18	550	500	450	30	18	6	543
HDP 100_280	75	79.9	20	550	500	450	30	18	6	543
HDP 100_315	80	85.4	22	660	600	550	22	22	10	579.5
HDP 110_112	28	31.3	8	250	215	180	15	14	5	395
HDP 110_132	38	41.3	10	300	265	230	—	M12x20	6	415
HDP 110_160	42	45.3	12	350	300	250	23	18	6	481
HDP 110_180	48	51.8	14	350	300	250	23	18	6	481
HDP 110_200	55	59.3	16	400	350	300	—	M16x23	7	506
HDP 110_225	60	64.4	18	450	400	350	26	18	7	513
HDP 110_250	65	69.4	18	550	500	450	30	18	6	543
HDP 110_280	75	79.9	20	550	500	450	30	18	6	543
HDP 110_315	80	85.4	22	660	600	550	22	22	10	579.5
HDP 120_132	38	41.3	10	300	265	230	—	M12x20	6	430
HDP 120_160	42	45.3	12	350	300	250	23	18	6	496
HDP 120_180	48	51.8	14	350	300	250	23	18	6	496
HDP 120_200	55	59.3	16	400	350	300	—	M16x23	7	521
HDP 120_225	60	64.4	18	450	400	350	26	18	7	528
HDP 120_250	65	69.4	18	550	500	450	30	18	6	558
HDP 120_280	75	79.9	20	550	500	450	30	18	6	558
HDP 120_315	80	85.4	22	660	600	550	22	22	10	594.5
HDP 130_160	42	45.3	12	350	300	250	23	18	6	551
HDP 130_180	48	51.8	14	350	300	250	23	18	6	551
HDP 130_200	55	59.3	16	400	350	300	—	M16x23	7	576
HDP 130_225	60	64.4	18	450	400	350	26	18	7	583
HDP 130_250	65	69.4	18	550	500	450	30	18	6	613
HDP 130_280	75	79.9	20	550	500	450	30	18	6	613
HDP 130_315	80	85.4	22	660	600	550	22	22	10	649.5
HDP 140_160	42	45.3	12	350	300	250	23	18	6	551
HDP 140_180	48	51.8	14	350	300	250	23	18	6	551
HDP 140_200	55	59.3	16	400	350	300	—	M16x23	7	576
HDP 140_225	60	64.4	18	450	400	350	26	18	7	583
HDP 140_250	65	69.4	18	550	500	450	30	18	6	613
HDP 140_280	75	79.9	20	550	500	450	30	18	6	613
HDP 140_315	80	85.4	22	660	600	550	22	22	10	649.5



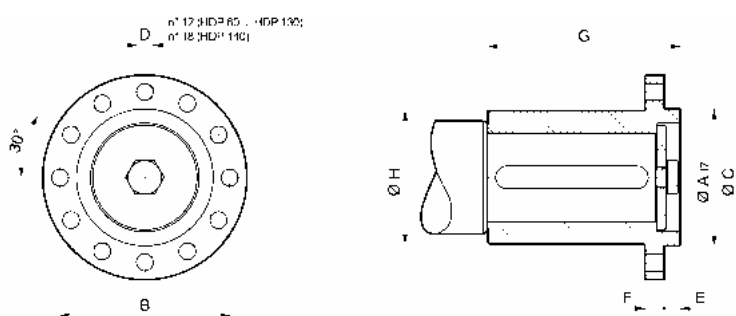
5.2 - СОЕДИНИТЕЛЬНЫЙ ФЛАНЕЦ



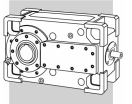
		A	B	C	D	E	G	H
HDP 60	F350_	350	250	5	18	187.5	18	300
	F400_	400	300	5	20	187.5	18	350
HDP 70	F450_	450	350	5	22	210	18	400
	F550_	550	450	5	24	210	18	500
HDP 80	F450_	450	350	5	22	240	18	400
	F550_	550	450	5	24	240	18	500
HDP 90	F550_	550	450	5	24	260	18	500
HDP 100	F660_	660	550	7	30	335	22	600
HDP 110	F660_	660	550	7	30	335	22	600
HDP 120	F660_	660	550	7	30	355	26	600
HDP 130	F800_	800	680	7	40	460	26	740
HDP 140	F800_	800	680	7	40	460	26	740

5.3 - ФЛАНЕЦ-МУФТА

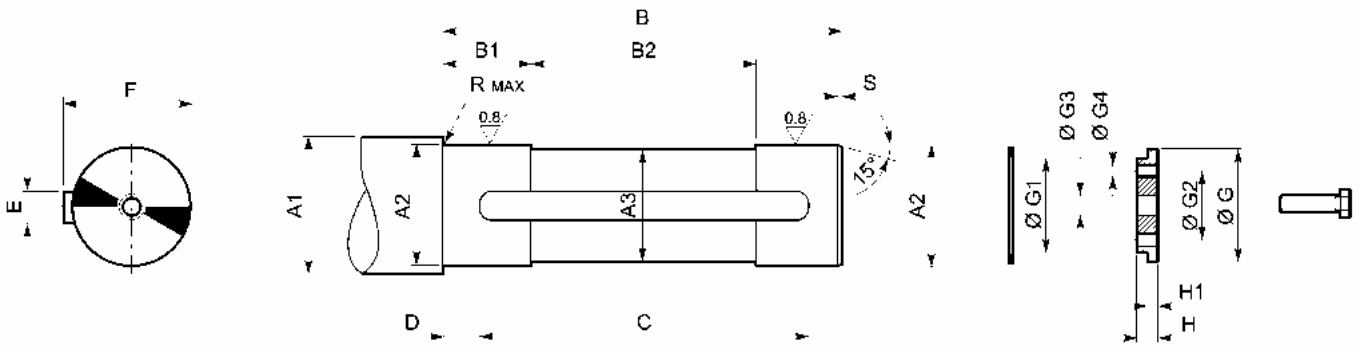
Комплектация фланцем-муфтой возможна только для конфигураций расположения валов: LL, LR, LD, RL, RR и RD (все конфигурации только с одним хвостовиком выходного вала).




	A	B	C	D	E	F	G	H
HDP 60_FM	125	175	208	19	14	21	165	135
HDP 70_FM	125	175	208	19	14	21	195	135
HDP 80_FM	170	212	254	21	20	24	240	166
HDP 90_FM	170	212	254	21	20	24	240	166
HDP 100_FM	200	260	309	25	19	31	244	200
HDP 110_FM	200	260	309	25	19	31	289	200
HDP 120_FM	200	260	309	25	19	31	289	200
HDP 130_FM	220	320	384	32	19	31	344	250
HDP 140_FM	250	380	450	32	19	40	344	310



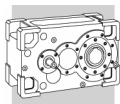
5.4 - ВАЛ ПРИВОДИМОГО МЕХАНИЗМА



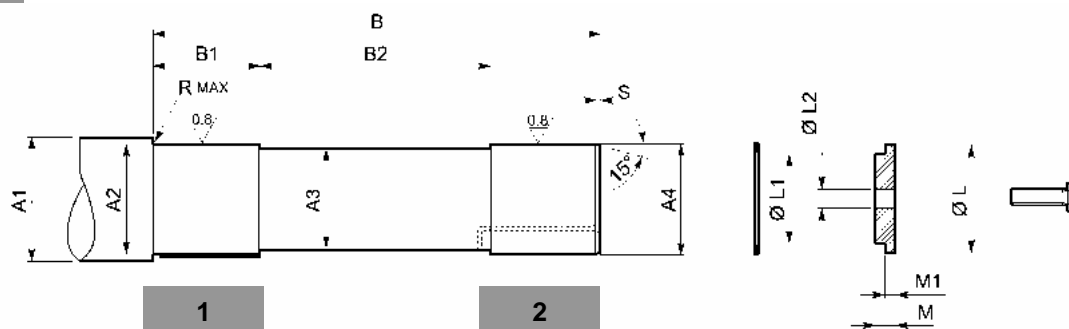
	A1	A2	A3	B	B1	B2	C	D	E	F	R	S	 UNI6604
HDP 60	≥ 78	70 h6	69	283	56	172	220	30	20 h9	74.5	2.5	2	20x12x220A
HDP 70	≥ 89	80 h6	79	283	78	127	220	30	22 h9	85	2.5	2.5	22x14x220A
HDP 80	≥ 104	95 h6	94	338	73	192	280	30	25 h9	100	2.5	2.5	25x14x280A
HDP 90	≥ 121	110 h6	109	378	88	202	320	30	28 h9	116	2.5	2.5	28x16x320A
HDP 100	≥ 133	120 h6	119.5	420	100	250	360	30	32 h9	127	3	2.5	32x18x360A
HDP 110	≥ 143	130 h6	129.5	420	100	250	360	30	32 h9	137	3	2.5	32x18x360A
HDP 120	≥ 153	140 h6	139.5	444	110	260	400	40	36 h9	148	3	2.5	36x20x400A
HDP 130	≥ 183	170 h6	169.5	540	135	310	400	80	40 h9	179	3	2.5	40x22x400A
HDP 140	≥ 193	180 h6	179.5	540	135	310	400	80	45 h9	190	3	2.5	45x25x400A

Детали, не входящие в комплект поставки

	 UNI7437	G	G1	G2	 G3	G4	H	H1	 UNI5739
HDP 100	120x4	120 d9	96	64	26	M16	24	12	M24x70
HDP 110	130x4	130 d9	105	69	26	M20	24	12	M24x70
HDP 120	140x4	140 d9	115	79	26	M20	30	15	M24x80
HDP 130	170x4	170 d9	142	102	33	M24	34	17	M30x90
HDP 140	180x4	180 d9	150	110	33	M24	34	17	M30x90






S



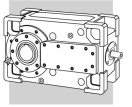
	A1	A2	A3	A4	B	B1	B2	R	S
HDP 60	≥ 90	72 h7	69	70 g6	328	59	194	2.5	2.5
HDP 70	≥ 104	82 h7	79	80 g6	332	77	174	2.5	2.5
HDP 80	≥ 119	97 h7	94	95 g6	398	95	205	2.5	2.5
HDP 90	≥ 136	112 h7	109	110 g6	440	87	273	2.5	2.5
HDP 100	≥ 138	125 h6	119.5	120 g6	517	104	328	3	2.5
HDP 110	≥ 148	135 h6	129.5	130 g6	523	104	334	3	2.5
HDP 120	≥ 158	145 h6	139.5	140 g6	550	104	354	3	2.5
HDP 130	≥ 188	175 h6	169.5	170 g6	681	104	462	3	2.5
HDP 140	≥ 198	185 h6	179.5	180 g6	689	104	470	3	2.5

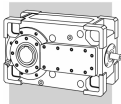
Детали, не входящие в комплект поставки

	 UNI7437	L	L1	 L2	M	M1	 UNI5739
HDP 100	120x4	120 d9	96	26	16	12	M24x65
HDP 110	130x4	130 d9	105	26	16	12	M24x65
HDP 120	140x4	140 d9	115	26	19	15	M24x70
HDP 130	170x4	170 d9	142	33	21	17	M30x80
HDP 140	180x4	180 d9	150	33	21	17	M30x80

В целях облегчения разборки узла в зоне цилиндрической направляющей напротив обжимного диска рекомендуется предусмотреть ось, на которую может устанавливаться самосмазывающаяся цилиндрическая втулка, либо просверлить отверстие диаметра, достаточного для заливки антикоррозионной смазки.

При наличии внешних осевых нагрузок, вибрации, а также при необходимости выполнения особых требований к безопасности и надежности, или в случае неблагоприятного рабочего положения (например, положение V5 с выходным валом, направленным вниз), рекомендуется установить приспособления для предотвращения осевого перемещения вала и разъединения сочленения редуктора с приводимым механизмом.





УКАЗАТЕЛЬ ИЗМЕНЕНИЙ И ДОПОЛНЕНИЙ(R)

R0
ОПИСАНИЕ

Настоящая редакция каталога отменяет и заменяет все его предыдущие издания и редакции. Компания BONFIGLIOLI оставляет за собой право вносить изменения в конструкцию изделий без предварительного уведомления. Полное и частичное воспроизведение каталога без письменного разрешения запрещено.

AUSTRALIA

BONFIGLIOLI TRANSMISSION (Aust) Pty Ltd., 2, Cox Place Glendenning NSW 2761, Australia - Locked Bag 1000 Plumpton NSW 2761
Tel. (+61) 2 8811 8000 - Fax (+61) 2 9675 6605
www.bonfiglioli.com.au - sales@bonfiglioli.com.au

AUSTRIA 

MOLL MOTOR GmbH
Industriestrasse 8 - 2000 Stockerau
Tel. (+43) 2266 63421-DW - Fax (+43) 6342 180
www.mollmotor.at - office@mollmotor.at

BELGIUM 

ESCO TRANSMISSION N.V./S.A.
Culliganlaan 3 - 1831 Machelem Diegem
Tel. (+32) 2 7176460 - Fax (+32) 2 7176461
www.esco-transmissions.be - info@esco-transmissions.be

BRASIL 

ATI BRASIL
Rua Omílio Monteiro Soares, 260 - Vila Fanny - 81030-000
Tel. (+41) 334 2091 - Fax (+41) 332 8669
www.atibrasil.com.br - vendas@atibrasil.com.br

CANADA

BONFIGLIOLI CANADA INC.
2-7941 Jane Street - Concord, Ontario L4K 4L6
Tel. (+1) 905 7384466 - Fax (+1) 905 7389833
www.bonfigliolicanada.com - sales@bonfigliolicanada.com

CHILE 

IMATESA S.A.
Santa Rosa 5699 - San Miguel - Santiago
Tel. (+56) 2 5264702 - Fax (+56) 2 5265878
www.imatesa.cl - imatesa@imatesa.cl

CHINA

BONFIGLIOLI DRIVES (SHANGHAI) CO. LTD.
19D, No. 360 Pudong Road (S) - New Shanghai International Tower
200120 Shanghai - P.R. China
Tel. (+86) 21 69225500 - Fax (+86) 21 69225511
www.bonfiglioli.cn - bds@bonfiglioli.com.cn

FRANCE

BONFIGLIOLI TRANSMISSIONS S.A.
14 Rue Eugène Pottier BP 19 - Zone Indust. de Moimont II - 95670 Marly la Ville
Tel. (+33) 1 34474510 - Fax (+33) 1 34688800
www.bonfiglioli.fr - btf@bonfiglioli.fr

GERMANY

BONFIGLIOLI DEUTSCHLAND GmbH
Sperberweg 12 - 41468 Neuss
Tel. (+49) 02131 2988-0 - Fax (+49) 02131 2988-100
www.bonfiglioli.de - info@bonfiglioli.de

GREAT BRITAIN

BONFIGLIOLI UK Ltd
Industrial Equipment - Unit 3 Colemeadow Road
North Moons Moat - Redditch, Worcestershire B98 9PB
Tel. (+44) 1527 65022 - Fax (+44) 1527 61995
www.bonfiglioli.com - uksales@bonfiglioli-uk.com
Mobile Equipment
5 Grosvenor Grange, Woolston, Warrington - Cheshire WA1 4SF
Tel. (+44) 1925 852667 - Fax (+44) 1925 852668
www.bonfiglioli-uk.com - salesmobile@bonfiglioli-uk.com

GREECE 

B.E.S.T. HELLAS S.A.
O.T. 48A T.O. 230 - C.P. 570 22, Industrial Area - Thessaloniki
Tel. (+30) 2310 796456 - Fax (+30) 2310 795903
www.bonfiglioli.gr - info@bonfiglioli.gr

HOLLAND 

ELSTO AANDRIJFTECHNIEK
Loosterweg, 7 - 2215 TL Voorhout
Tel. (+31) 252 219 123 - Fax (+31) 252 231 660
www.elsto.nl - info@elsto.nl

HUNGARY 

AGISYS AGITATORS & TRANSMISSIONS Ltd
2045 Törökbalint, Tó u.2. Hungary
Tel. (+36) 23 50 11 50 - Fax (+36) 23 50 11 59
www.agisys.hu - info@agisys.hu

INDIA

BONFIGLIOLI TRANSMISSIONS PVT Ltd.
PLOT AC7-AC11 Sidco Industrial Estate - Thirumudivakkam - Chennai 600 044
Tel. +91(0) 44 24781035 / 24781036 / 24781037
Fax +91(0) 44 24780091 / 24781904
www.bonfiglioli.co.in - bonfig@vsnl.com

INDONESIA 


PT. ANEKAMAKMUR TEKNIK NUSAJAYA
Pertokoan Glodok Makmur No. 32 - Jakarta Barat
Tel. (+62) 21 624 8828 - Fax (+62) 21 624 2405
www.anekamakmur.com - sales@anekamakmur.com

ITALY

BONFIGLIOLI ITALIA S.p.A.
Via Sandro Pertini lotto 7b - 20080 Carpiano (Milano)
Tel. (+39) 02 985081 - Fax (+39) 02 985085817
www.bonfiglioli.it - customerservice.italia@bonfiglioli.it

A.T.I. di Morganti E. C. sas 
Via Pistoiese 219 - 50047 Prato - Tel. 0574 6961 - Fax 0574 790996
www.atimorganti.it - ati.morganti@texnet.it

BONETTI LUIGI srl 
Strada Padana Superiore verso VR n.7 - 36100 Vicenza
Tel. 0444 563120 - Fax 0444 961979
www.bonettimotoriduttori.com - bonetti.luigi@libero.it


CASA DEL CUSCINETTO sas di Castignoli e C. 
Strada Val Nure 18/a - 29100 Piacenza
Tel. 0523 755518 - 0523 756315 - Fax 0523 457804
www.casadelcuscinetto.net - antonio@casadelcuscinetto.net


CENTO TRASMISSIONI srl 
Via Friuli 23 - 40060 Osteria Grande (BO)
Tel. 051 6958222 - Fax 051 6958253
www.centotrasmissioni.com - cento@centotrasmissioni.com

COMEG sas 
Via E. Fermi 12/16 - 10148 Torino - Tel. 011 2745582 - Fax 011 2745190
www.comegmotori.it - salesto2@comegmotori.it


CONTASTA COMPONENTI srl 
di Franca Di Clemente e Figli
Via Po 65/67 - Zona Comm. 66020 S. Giovanni Teatino (CH)
Tel. 085 4462696 - Fax 085 4461754
www.gruppofit.it - grupprofitt@grupprofitt.it

D.L. di Danielli B e Loli G. srl 
Via Fucini 2 - 40132 Bologna - Tel. 051 6177611 - Fax 051 6177630
www.daniellioli.it - info@daniellioli.it


EGA TECNIC srl 
Via Maccani 171/2 - 38100 Trento
Tel. 0461 822176 - Fax 0461 821643 - www.egatecnic.it - info@egatecnic.it

FIMU srl 
Via Artigianato - 25128 Savignano (CN)
Tel. 0172 713542 - Fax 0172 715489 - www.fimusrl.com - fimu@fimusrl.com

FIPTÉ GROUP srl 
Via Gambalera 210 - 15047 Spinetta Marengo (AL)
Tel. 0131 618058 - Fax 0131 213907
www.fipte-group.com - info@fipte-group.com

FITMA srl 
Viale del Commercio 10 - 37042 Caldiero (VR)
Tel. 045 6132511 - Fax 045 6150270 - www.fitma.it - fitma@fitma.it

F.M.I. FRANCESCHI srl 
Strada Baganzola 28/a - 43100 Parma
Tel. 0521 992200 - Fax 0521 987303 - www.fmparma.it - fmi@fmparma.it

FORN. IND. DELLA CASAS 
Via Sampierdarena 231/r - 16149 Genova
Tel. 010 6459954 - Fax 010 417916 - www.dellacasa.it - info@dellacasa.it

INDUSTRIAL FURNITURE MORO snc 
Via del Da Prata 34 - 31100 Treviso - Tel. 0422 428835 - Fax 0422 428830
www.morotreviso.com - info@morotreviso.com

MG COMPONENTS sas di Gaetti Marcello e C. 
Via Giglioli Valle 33 - 42100 Reggio Emilia
Tel. 0522 518783 - Fax 0522 516541
www.mgcomponents.it - mgcomponents@virgilio.it

MICAR snc di Sandro Arminio e C. 
Via Rosso di S. Secondo, 15 - 20134 Milano
Tel. 02 7491091 - Fax 02 70126372 - www.micar.it - info@micar.it


MINETTI spa Filiale di Bergamo 
Via Canovine, 14 - 24100 Bergamo - Tel. 035 327111 - Fax 035 316767
www.minettigroup.com - minettibergamo@minettigroup.com

MINETTI spa Filiale di Brescia 
Via G. di Vittorio, 38 - Z.I. - 25128 Brescia
Tel. 030 3582734 - Fax 030 3582760
www.minettigroup.com - minettibrescia@minettigroup.com

S.I.R.I. srl 
Via Dell'Industria 9 - 04011 Aprilia (LT)
Tel. 06 9206291 - Fax 06 9258643 - www.sirisrl.com - info@sirisrl.com

SAROK ITALIA srl 
Via Valisugana, 4 - 22053 Lecco (CO) - Tel. 0341 357811 - Fax 0341 283096
www.sarok.it - sarokdue@sarok.it

SAROK DUE srl 
Via 1 Maggio 9/11 - 20028 S. Vittore Olona (MI)
Tel. 0331 423911 - Fax 0331 423942 - www.sarok.it - sarokdue@sarok.it

SOTEK srl 
Via F. Rossi 23 - 60044 Fabriano (AN)
Tel. 0732 250823 - Fax 0732 22919 - www.sotek.it - info@sotek.it

T.I.M. Tec.Ind. Modenesi 
Via Franz Leahr 25 - 41100 Modena - Tel. 059 282500 - Fax 059 282404
www.timodena.com - timodena@timodena.com

TECHNOBI srl 
Via Lazio, 65 - 20090 Buccinasco (MI)
Tel. 02 45712362 - Fax 02 45712219 - www.technobi.it - vendite@technobi.it

TECNICA INDUSTRIALE srl 
S.P. 231 km1 ex S.S.98 Km 80,176 - 70026 Modugno (BA)
Tel. 080 5367089 - 080 5367090 - Fax 080 5367091
www.tecnicaindustriale.it - info@tecnicaindustriale.it

TECNOFORNITURE srl 
Via Pasubio 106 - 63037 Porto d'Ascoli (AP)
Tel. 0735 76171 - Fax 0735 655266
www.tecnoforniture.it - info@tecnoforniture.it

TRA - MEC snc 
Via Delle Industrie s.n. - 21020 Casale Litta (VA)
Tel. 0332 945860 - Fax 0332 967864 - www.tra-mec.it - info@tra-mec.it

UMBRIA TRASMISSIONI srl 
Via delle Robinie 23 Z.I. - 06083 Bastia Umbra (PG)
Tel. 075 8010585 - Fax 075 8002191
www.umbriatrasmissioni.it - info@umbriatrasmissioni.it

V.B. Moto Trasmissioni snc 
di Volpe E. E Bianchi P.E.C. - Via Enzo Ferrari 335 - 47037 Cesena (FC)
Tel. 0547 630610 - Fax 0547 630615
www.vbmototrasmissioni.it - info@vbmototrasmissioni.it

VENETA BEARINGS srl 
Via Torino 15 - 35035 Mestrino (PD)
Tel. 049 9001944 - 049 9001549 - Fax 049 9001543
www.venetabearings.it - info@venetabearings.it

NEW ZEALAND 

SAECO BEARINGS TRANSMISSION
36 Hastie Avenue, Mangere Po Box 22256, Otahuhu - Auckland
Tel. (+64) 9 634 7540 - Fax (+64) 9 634 7552 - mark@saeco.co.nz

POLAND 

POLPACK Sp. z o.o. - Ul. Chrobrego 135/137 - 87100 Torun
Tel. (+48) 56 6559235 - 6559236 - Fax (+48) 56 6559238
www.polpack.com.pl - polpack@polpack.com.pl

PORTUGAL 

BT BONFITEC Equipamentos Industriais, Lda.
Largo do Colegio de Ermesinde, 70 - Formiga 4445-382 Ermesinde
Tel. (+351) 229759634/5/6 - Fax (+351) 229752211
www.bonfitec.pt - bonfitec@bonfitec.pt

RUSSIA 

FAM
57, Maly prospekt, V.O. - 199048, St. Petersburg
Tel. (+7) 812 3319333 - Fax (+7) 812 3271454
www.fam-drive.ru - info@fam-drive.ru

SPAIN

TECNOTRANS BONFIGLIOLI S.A.
Pol. Ind. Zona Franca sector C, calle F, n°6 08040 Barcelona
Tel. (+34) 93 4478400 - Fax (+34) 93 3360402
www.tecnotrans.com - tecnotrans@tecnotrans.com

SOUTH AFRICA

BONFIGLIOLI POWER TRANSMISSION Pty Ltd.
55 Galaxy Avenue, Linbro Business Park - Sandton
Tel. (+27) 11 608 2030 OR - Fax (+27) 11 608 2631
www.bonfiglioli.co.za - bonfigsales@bonfiglioli.co.za

SOUTH KOREA 

YOUN HO INDUSTRIAL
Room B1, World Plaza Bldg. - 1262 Guro-Dong, Gurd-Gu, Seoul
Tel. (+82) 2 626 43201 - Fax (+82) 2 263 23202
www.younho.com - younho@younho.com

SWEDEN

BONFIGLIOLI SKANDINAVIEN AB
Koppargatan 8 - 234 35 Lomma, Sweden
Tel. (+46) 40418230 - Fax (+46) 40414508
www.bonfiglioli.se - info@bonfiglioli.se

THAILAND 

K.P.T. MACHINERY (1993) CO.LTD.
259/83 Soi Phiboones, Sukhumvit 71 Rd. Phrakonong-nur
Wattana, Bangkok 10110 - Tel. (+66) 2 3913030/7111998
Fax (+66) 2 7112852/3811308/3814905
www.kpt-group.com - sales@kpt-group.com

TURKEY

BONFIGLIOLI TURKIYE
Atatürk Organize Sanayi Bölgesi, 10015 Sk. No: 17, Çiğli - Izmir
Tel. +90 (0) 232 328 22 77 (pbx) - Fax +90 (0) 232 328 04 14
www.bonfiglioli.com.tr - info@bonfiglioli.com.tr

USA

BONFIGLIOLI USA, INC.
3541 Hargrave Drive Hebron, Kentucky 41048
Tel. (+1) 859 334 3333 - Fax (+1) 859 334 8888
www.bonfiglioliusa.com
industrialsales@bonfiglioliusa.com - mobilesales@bonfiglioliusa.com

VENEZUELA 

MAICA SOLUCIONES TECNICAS C.A.
Calle 38 - Edif. Comindu - Planta Baja - Local B
La Urbina - Caracas 1070
Tel. (+58) 212 2413570 / 2425268 / 2418263
Fax (+58) 212 2424552 - Tlx 24780 Maica V - maica1@cantv.net

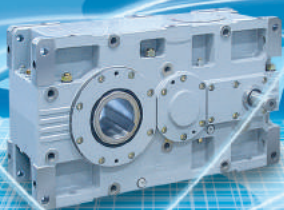
HEADQUARTERS

BONFIGLIOLI RIDUTTORI S.p.A.
Via Giovanni XXIII, 7/A
40012 Lippo di Calderara di Reno
Bologna (ITALY)
Tel. (+39) 051 6473111 - Fax (+39) 051 6473126
www.bonfiglioli.com - bonfiglioli@bonfiglioli.com

SPARE PARTS BONFIGLIOLI

B.R.T.
Via Castagnini, 2-4
Z.I. Bargellino - 40012
Calderara di Reno - Bologna (ITALY)
Tel. (+39) 051 727844 - Fax (+39) 051 727066
www.brtonfiglioliricambi.it - brt@bonfiglioli.com

HDP



www.bonfiglioli.com

 **BONFIGLIOLI**

Компания Редуктор

Г. Нижний Новгород, ул. Зайцева 31, оф. 508

Тел./факс +7 (831) 223-81-81

E-mail: info@reduktor.nnov.ru

Сайт: www.reduktor-bonfiglioli.ru