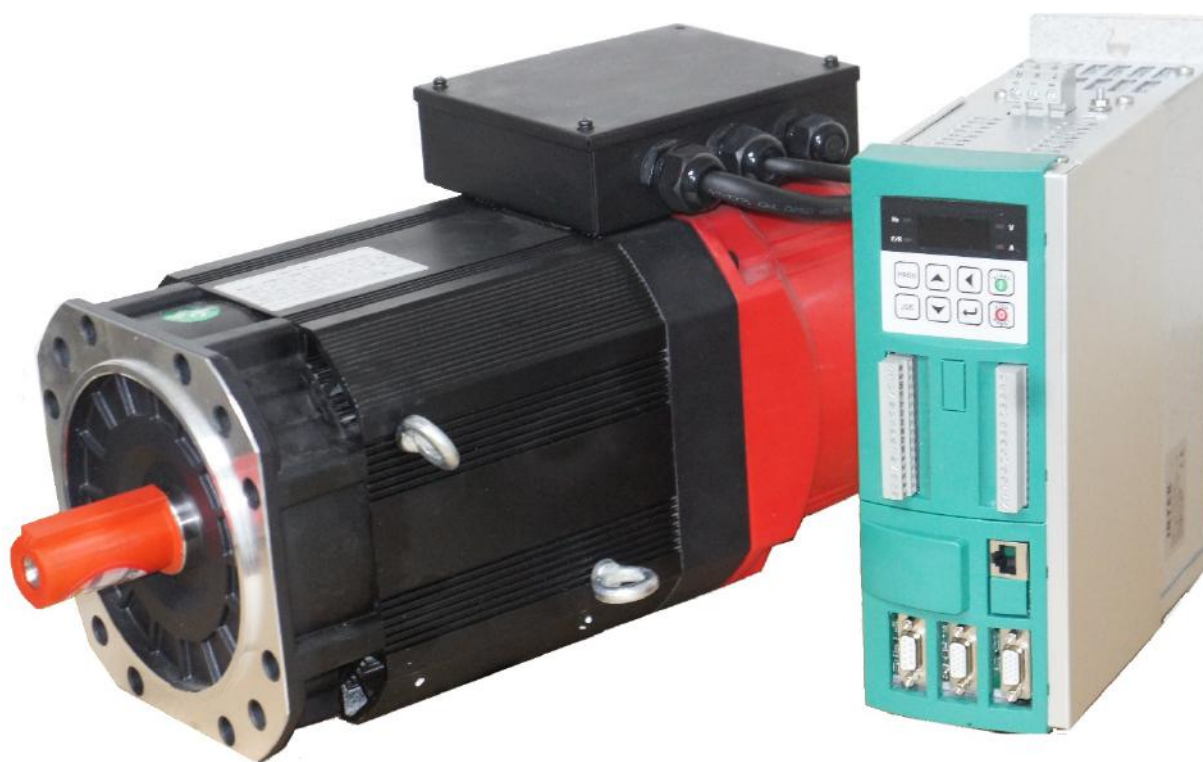




INTEK

Преобразователь частоты серии MDA

Руководство пользователя



Перед использованием прочтите, пожалуйста, эту инструкцию полностью

Содержание

| | | |
|-----------|--|-----------|
| A | Инструкция по технике безопасности..... | 4 |
| B | Краткое руководство по установке | 7 |
| 1. | Краткая информация..... | 8 |
| 1.1 | Информация для заказа | 8 |
| 1.2 | Модельный ряд..... | 8 |
| 1.3 | Технические характеристики..... | 9 |
| 1.4 | Подключение преобразователя частоты..... | 11 |
| 1.4.1 | Описание внешних компонентов. | 11 |
| 1.4.2 | Подключение силовых цепей. | 12 |
| 1.5 | Габаритные размеры..... | 13 |
| 1.5.1 | Габаритные размеры преобразователей частоты..... | 13 |
| 2. | Схема подключения..... | 15 |
| 2.1 | Стандартная схема подключения преобразователя частоты..... | 15 |
| 2.2 | Клеммы управления | 17 |
| 3. | Панель управления..... | 25 |
| 3.1 | Внешний вид панели управления..... | 25 |
| 3.2 | Сброс ошибок..... | 26 |
| 3.2 | Пример настройки параметров | 26 |
| 3.3 | Автоматическая настройка параметров двигателя | 26 |
| 3.4 | Заводские настройки преобразователя..... | 27 |
| 4. | Параметры | 27 |
| 4.1 | Основные параметры мониторинга | 27 |
| 4.2 | Группа основных параметров: P0 | 30 |
| 4.3 | Параметры двигателя: P1 | 37 |
| 4.4 | Параметры режима векторного управления: P2 | 40 |
| 4.5 | Параметры режима скалярного управления V/f: P3..... | 43 |
| 4.6 | Программирование входов: P4 | 47 |
| 4.7 | Программирование выходов: P5 | 55 |
| 4.8 | Управление пуском/остановкой: P6..... | 59 |
| 4.9 | Панель управления и дисплей: P7..... | 62 |
| 4.10 | Вспомогательные параметры: P8..... | 66 |
| 4.11 | Диагностика неисправностей и параметры защиты: P9 | 75 |
| 4.12 | Частота качания, фиксированная длина и счет импульсов: Pb..... | 82 |
| 4.13 | Предустановленные заданные значения: PС..... | 84 |
| 4.14 | Параметры протокола связи: Pd..... | 85 |
| 4.15 | Функциональные коды управления: PP | 85 |

| | | |
|---|--|------------|
| 4.18 | Параметры управления крутящим моментом: L0..... | 86 |
| 4.19 | Параметры управления скоростью или положением с помощью командных импульсов: L3..... | 88 |
| 4.20 | Параметры оптимизации управления: L5..... | 89 |
| 4.21 | Дополнительные настройки аналоговых входов FIV и FIC: L6 | 91 |
| 4.22 | Корректировка масштабов аналоговых входов / выходов: LC | 93 |
| 5 | Сообщения об ошибках и способы устранения ошибок..... | 93 |
| 5.1 | Индицируемые ошибки и способы разрешения аварийных ситуаций..... | 93 |
| 5.2 | Неисправности преобразователя и способы их устранения..... | 98 |
| 5.3 | Неисправности при автоматической настройке на параметры двигателя (ГЕ)..... | 100 |
| 5.4 | Неисправности при установке платы энкодера PG | 100 |
| 6 | Ремонт и сервисное обслуживание | 100 |
| 6.1 | Профилактическое техническое обслуживание | 100 |
| 6.2 | Элементы, требующие периодической замены..... | 101 |
| 7 | Протокол связи MODBUS | 102 |
| 7.1 | Протокол связи..... | 102 |
| 7.1.1 | Содержание протокола | 102 |
| 7.1.2 | Протокол..... | 102 |
| 7.2 | Подсчет контрольной суммы CRC | 104 |
| 7.3 | Адреса регистров | 104 |
| Приложение 1. Тормозной резистор..... | | 108 |
| Приложение 2. Выбор периферийных приборов для преобразователя..... | | 109 |
| Приложение 3. Руководство по соблюдению ЭМС | | 112 |

Преобразователи частоты INTEK серии MDA разработаны для управления двигателями шпинделей станков и другими высокоточными и высокочастотными приводами с высокой производительностью и возможностью управления не только в режиме регулирования скорости, но и в режиме управления положением. Конструкция с высокой плотностью мощности значительно упрощает использование, ремонтпригодность и обеспечивает пространство для установки. Привод предназначен для управления асинхронным двигателем, поддерживает управление без обратной связи и с обратной связью (с помощью инкрементального энкодера).

А Инструкция по технике безопасности

Пожалуйста, отнеситесь с вниманием к информации, связанной с технической безопасностью; пренебрежение правилами может привести к необратимым последствиям. Учтите, что производитель не несёт ответственности за любые виды повреждений, вызванных несоблюдением инструкций, представленных в данном руководстве.

★ **Внимание**  -- потенциальная угроза.

Пренебрежение может стать причиной необратимых последствий.



ВНИМАНИЕ

- Опасность удара электрическим током
- Перед обслуживанием подождите 10 минут после отключения питающего напряжения.
- Прочтите руководство пользователя и инструкции по технике безопасности перед эксплуатацией преобразователя.

★ **Внимание – пожалуйста, следуйте нижеприведённым инструкциям в ходе эксплуатации преобразователя:**

- Не выполняйте работы по монтажу при включённом источнике питания.
- Установка и обслуживание преобразователя могут выполняться только квалифицированным персоналом.
- Включение источника питания производится только после того, как все части корпуса преобразователя установлены на свои места. Не снимайте эти защитные панели в моменты, когда источник питания активен.
- Подождите 10 минут после отключения источника питания, прежде чем снимать защитные панели корпуса – конденсаторы звена постоянного тока должны полностью разрядиться.
- Пожалуйста, убедитесь, что номинальное напряжение преобразователя соответствует напряжению источника питания.
- Не прикасайтесь к преобразователю влажными руками.
- Элементы преобразователя не предназначены для проведения испытаний на электрическую прочность.
- **Любые** доработки и конструктивные изменения преобразователя запрещены.
- Запрещается эксплуатация неисправных преобразователей или преобразователей, в состав которых входят неисправные компоненты.

Прочтите эту часть инструкции как можно внимательнее. Установка, ввод в эксплуатацию или техническое обслуживание может выполняться, только если квалифицированный специалист, использующий оборудование, ознакомился с содержанием этой главы.

➤ **Перед установкой**

- Не устанавливайте оборудование, если вы обнаружили рядом с местом установки протечку воды, если какие-либо компоненты оборудования отсутствуют или оборудование повредилось в результате распаковки.
- Не устанавливайте оборудование, если упаковочный лист не соответствует продукту, который вы получили.
- Обращайтесь с оборудованием осторожно во время транспортировки, чтобы предотвратить повреждение оборудования.
- Не используйте оборудование, если какой-либо компонент поврежден или отсутствует.
- Не прикасайтесь к компонентам руками. Несоблюдение инструкции приведет к поражению оборудования статическим электричеством.

➤ **Во время установки**

- Установите оборудование на невоспламеняемых объектах, таких как металл, и держите его подальше от горючих материалов. Несоблюдение этих требований может привести к пожару.
- Не ослабляйте винты для фиксации компонентов.
- Винты, куски провода, другие посторонние предметы, и жидкости не должны попадать в преобразователь. Несоблюдение приведет к повреждению преобразователя частоты.
- Установите преобразователь в месте, свободном от наличия вибраций и прямых солнечных лучей.
- При установке двух преобразователей в одном корпусе, обеспечьте их беспрепятственное охлаждение.

➤ **Электрический монтаж**

- Подключение должно выполняться только квалифицированным персоналом в соответствии с ПУЭ и с инструкциями, приведенными в данном руководстве. Несоблюдение этих требований может привести к несчастным случаям.
- Автоматический выключатель должен быть использован для отключения преобразователя от источника питания. Невыполнение данного требования может привести к возгоранию и поражению электрическим током.
- Убедитесь в том, что источник питания обесточен перед подключением. Несоблюдение этих требований может привести к поражению электрическим током.
- Заземлите преобразователь должным образом. Несоблюдение этих требований может привести к поражению электрическим током.
- Запрещается подключать кабели питания к выходным клеммам (U, V, W) преобразователя. Обратите внимание на отметки монтажных клемм и обеспечьте правильное подключение. Несоблюдение данных требований приведет к повреждению преобразователя.
- Запрещено подключение тормозного резистора между клеммами звена постоянного тока (+) и (-). Невыполнение может привести к возгоранию.
- Используйте провода с сечением, рекомендованным в руководстве. Несоблюдение этих требований может привести к несчастным случаям.
- Используйте экранированный кабель для датчиков
- Убедитесь, что экран кабелей надежно заземлен.

➤ **Перед включением**

- Убедитесь, что выполнены следующие требования:
 - Уровень напряжения источника питания соответствует номинальному уровню напряжения преобразователя.
 - Входные клеммы (R, S, T) и выходные клеммы (U, V, W) подключены правильно.
 - Отсутствие короткого замыкания в силовых цепях преобразователя.
 - Сеть защищена автоматическим выключателем или плавкими предохранителями.Несоблюдение требований приведет к повреждению преобразователя.
- Не проводите тестирование сопротивления изоляции любой части преобразователя, так как такое испытание было сделано на заводе-производителе. Несоблюдение может привести к несчастным случаям и выходу преобразователя из строя..
- Закройте крышку преобразователя должным образом перед включением питания для предотвращения поражения электрическим током.

- Все периферийные устройства должны быть подключены надлежащим образом в соответствии с инструкциями, приведенными в данном руководстве. Несоблюдение приведет к несчастным случаям.

➤ После включения

- Не открывайте крышку преобразователя после включения питания. Несоблюдение этих требований может привести к поражению электрическим током.
- Не прикасайтесь к клеммам входов/выходов преобразователя. Несоблюдение этих требований может привести к поражению электрическим током.
- Не прикасайтесь к вращающейся части двигателя во время автоматической настройки и при работе. Несоблюдение может привести к несчастным случаям.
- Не изменяйте произвольно настройки преобразователя, заданные по умолчанию. Несоблюдение может привести к повреждению преобразователя.

➤ Во время работы

- Не прикасайтесь к вентилятору или тормозному резистору, чтобы проверить температуру. Несоблюдение приведет к ожогам.
- Обслуживание преобразователя должно выполняться только квалифицированным персоналом в процессе эксплуатации. Несоблюдение приведет к травмам или повреждению преобразователя.
- Избегайте попадание посторонних предметов, грязи, пыли, жидкостей в преобразователь. Несоблюдение может привести к повреждению преобразователя.
- Не запускайте/не останавливайте преобразователь «на ходу», переключая силовой контактор. Несоблюдение приведет к повреждению преобразователя.
- Не осуществляйте прямой пуск преобразователя при двигателе, вращающемся от сторонних сил, например, раскрученных опускающимся грузом или вентилятором. Несоблюдение приведет к повреждению преобразователя.

➤ При техническом обслуживании

- Ремонт или техническое обслуживание преобразователя может выполняться только квалифицированным персоналом. Несоблюдение может привести к травмам или повреждению преобразователя.
- Не ремонтируйте преобразователь при включенном питании. Несоблюдение может привести к поражению электрическим током.
- Ремонт или техническое обслуживание преобразователя может осуществляться только через десять минут после выключения питания. Это позволяет разрядиться конденсатору. Несоблюдение может привести к травмам.
- Убедитесь в том, что преобразователь отключен от всех источников питания перед началом ремонта или технического обслуживания преобразователя.
- Установите и проверьте параметры еще раз после замены преобразователя на новый.
- Все подключаемые компоненты должны быть подключены или удалены только после отключения питания.
- Вращающийся двигатель, как правило, передает обратно остаточное напряжение на преобразователь. В результате, преобразователь будет иметь заряд, даже если двигатель останавливается, а блок питания отключается. Убедитесь, что преобразователь отключен от двигателя перед началом ремонта.

★ Внимание – утилизация преобразователя:

- Электролитический конденсатор на блоке управления преобразователя может взорваться, если его подвергнуть воздействию огня.
- Возможно выделение ядовитого газа в случае воздействия огня.
- Утилизация преобразователей должна проводиться согласно правилам утилизации промышленных отходов.

★ **Внимание:** Строго соблюдайте требования к месту установки преобразователя.

Требования к окружающей среде

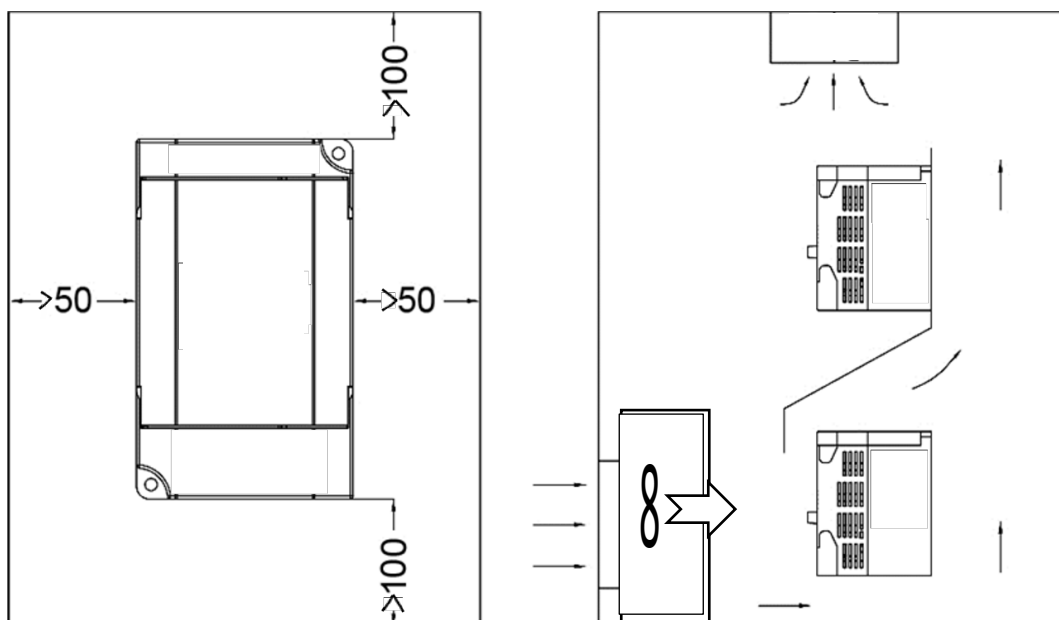
Температура: от -10°C до $+40^{\circ}\text{C}$ (нагрузочная способность уменьшается на 1% за каждый $^{\circ}\text{C}$, если температура воздуха находится в пределах от 40°C до 50°C)

Высота над уровнем моря: менее 1000 м (минус 10% за каждые 1000 м, если высота над уровнем моря превышает 1000 м)

Прочие требования:

- Устанавливайте преобразователь в месте, которое не подвержено ударным воздействиям или вибрациям. Максимальное допустимое значение вибрации составляет 5.8 м/с^2 (0.6g);
- Устанавливайте преобразователь в месте, удалённом от электромагнитных излучений;
- Устанавливайте преобразователь в месте, где исключена возможность попадания металлической пыли, масла или воды внутрь преобразователя. **Не** устанавливайте преобразователь в месте, подверженном прямому воздействию солнечных лучей, горячего газа, масляному туману, пара, воды, соли
- Степень защиты преобразователя IP20. То есть преобразователь не защищен от пыли и влаги, и поэтому пользователю надлежит заботиться о его защите от воздействия окружающей среды.
- Относительная влажность окружающего воздуха должна быть менее 90%, так же не должно быть конденсации влаги.

Пространственное расположение преобразователя:



1. Краткая информация

1.1 Информация для заказа

INTEK®

Модель: MDA552A43G

Вход: 3 фазы 380В 50/60Гц

Выход: 3 фазы 0...380В 13А 0.1...1500Гц 5.5кВт

Перегрузка: 150% в течение 1 мин



SN: 140113111111



Рис. 1-1. Паспортная табличка преобразователя частоты

| MDA | 552 | A | 4 | 3 | G |
|---------------------------------------|--|---|--------------------------------|------------------------|---------------------------|
| Серия | Номинальная мощность преобразователя | Программное обеспечение | Напряжение питания | Количество фаз питания | Перегрузочная способность |
| MDA: преобразователь частоты INTEK | 55: множитель 2: число нулей (для мощности 5500 Вт) Например, значение 373 будет соответствовать мощности 37 кВт | A модификация аппаратной части и программного обеспечения | 4: 380 В, 50...60 Гц | 3: 3 фазы | G: 150%, 1 мин. |

После обозначения модели преобразователя может идти символ специального исполнения

Внимание: Перед эксплуатацией преобразователя частоты INTEK серии MDA, пожалуйста, ознакомьтесь с Инструкцией по технике безопасности

1.2 Модельный ряд

| Модель | Номинальная выходная мощность (кВт) | Номинальный входной ток (А) | Номинальный выходной ток (А) |
|---|-------------------------------------|-----------------------------|------------------------------|
| Напряжение питания: Трехфазное, 380В переменного тока, -15%~+10%, 50/60Гц | | | |
| MDA401A43G | 0.4 | 3.4 | 1.2 |
| MDA751A43G | 0.75 | 3.8 | 2.5 |
| MDA152A43G | 1.5 | 5 | 3.7 |
| MDA222A43G | 2.2 | 5.8 | 5 |
| MDA402A43G | 4.0 | 10 | 9 |
| MDA552A43G | 5.5 | 15 | 13 |
| MDA752A43G | 7.5 | 20 | 17 |
| MDA113A43G | 11 | 26 | 25 |
| MDA153A43G | 15 | 35 | 32 |
| MDA183A43G | 18.5 | 38 | 37 |
| MDA223A43G | 22 | 46 | 45 |
| MDA303A43G | 30 | 62 | 60 |
| MDA373A43G | 37 | 76 | 75 |
| MDA453A43G | 45 | 92 | 90 |

| | | | |
|------------|------------|-----|-----|
| MDA553A43G | 55 | 113 | 110 |
| MDA753A43G | 75 | 157 | 150 |
| MDA903A43G | 90 | 180 | 176 |
| MDA114A43G | 110 | 214 | 210 |
| MDA134A43G | 132 | 256 | 253 |
| MDA164A43G | 160 | 307 | 300 |

1.3 Технические характеристики

| | | |
|-------------------------|---|---|
| Основные функции | Тип подключаемого двигателя | Асинхронный. Асинхронный высокоскоростной. Асинхронный с датчиком обратной связи |
| | Встроенный ЭМС-фильтр | Класс А2 |
| | Диапазон выходной частоты | Векторное управление: от 0 до 1000 Гц; Скалярное управление V/f: от 0 до 1500 Гц |
| | Частота широтно-импульсной модуляции (ШИМ) | От 0.8 кГц до 16 кГц. Возможна автоматическая регулировка частоты |
| | Разрешающая способность по частоте | При аналоговом задании: 0.025% от максимальной рабочей частоты; цифровое задание: 0.01 Гц |
| | Способ управления | Векторное управление без датчика обратной связи (SVC – Sensorless vector control). Векторное управление с датчиком обратной связи (FVC) Скалярное управление (V/f). |
| | Момент двигателя на малых частотах | 150%,: 150% при 0.5 Гц (SVC); 180%: 200% при 0.0 Гц (FVC) |
| | Диапазон регулирования скорости | 1:10 (V/f); 1:100 (SVC); 1 : 1000(FVC) |
| | Точность регулирования частоты вращения | ±0.5% (SVC); ±0.02%(FVC) |
| | Точность регулирования вращающего момента | ±5%(FVC) |
| | Формат командных импульсов управления положением | При использовании специальной платы: STEP/DIR, A&B |
| | Перегрузочная способность | 150%, 1 мин.; 180%, 3 с; |
| | Буст | Фиксированный буст (от 0.1% до 30%); автоматически настраиваемый буст. |
| | Характеристики кривой управления V/f | Линейные, квадратичные, свободно программируемые |
| | Рампы | Время ускорения/торможения в диапазоне от 0 до 6500 с |
| | Торможение постоянным током | Частота включения постоянного тока: от 0 Гц до максимальной выходной частоты; время торможения: от 0 до 36 с; ток торможения: от 0% до 100% |
| | Многоскоростное управление | 16 предустановленных скоростей, выбор предустановленных скоростей с помощью дискретных входов |
| | Автоматическая регулировка выходного напряжения (AVR) | Автоматическая стабилизация выходного напряжения независимо от отклонения сетевого напряжения от номинального значения |
| | Защита от перенапряжения и токоограничение | Защитное воздействие на выходную частоту преобразователя при достижении предельного значения выходного тока и напряжения звена постоянного тока |
| | Токовая защита | Защищает преобразователь при коротких замыканиях и перегрузках на его выходах |
| Специальные возможности | Поддержка энкодеров | Энкодеры могут иметь дифференциальный выход или открытый коллектор |
| | Система шин данных (опция) | RS-485 |

| | | |
|-----------------------------|--------------------------------------|---|
| Эксплуатация | Управление пуском преобразователя | С помощью панели управления; через клеммы управления; через цифровой порт. Возможность переключения между источниками управления |
| | Установка частоты | Цифровая/аналоговая установка, установка импульсным сигналом, установка через цифровой порт. Возможность переключения между источниками установки частоты |
| | Установка вспомогательной частоты | Дополнительный канал установки частоты, аналогичный основному |
| | Входы | 6 дискретных входов, один из входов поддерживает сигнал STO (не менее 5,5кВт); 2 аналоговых входа: 4...20 мА или 0...10 В |
| | Выходы | 1 дискретный транзисторный выход; 2 релейных выходов (не менее 5,5кВт); 2 дискретных транзисторных выходов; 1 релейный выход (не более 4кВт) 1 аналоговый выход: 0...20 мА или 0...10 В. Встроенный источник питания пост. тока 10В и 24В для питания внешних устройств |
| Дисплей и панель управления | Дисплей | Отображение параметров |
| | Защитные функции | Защита от "потери фазы" на выходе, защита от сверхтока, защита от низкого/высокого напряжения, защита от перегрева, защита от перегрузки и др. |
| Условия работы | Место размещения | В помещении, защищенном от прямого солнечного света, без пыли, агрессивных газов, горючих газов, масляного тумана, паров, брызг или пр. |
| | Максимальная высота над уровнем моря | Не более 1000 м. Снижение нагрузочной способности при большей высоте |
| | Допустимая рабочая температура | От -10°C до +40°C (в диапазоне температур от 40°C до 50°C выходная мощность снижается) |
| | Рабочая влажность | Менее 95% (без конденсата) |
| | Вибрация | Менее 5.9 м/с ² (0.6g) |
| | Температура хранения | От -20°C до +60°C |

1.4 Подключение преобразователя частоты

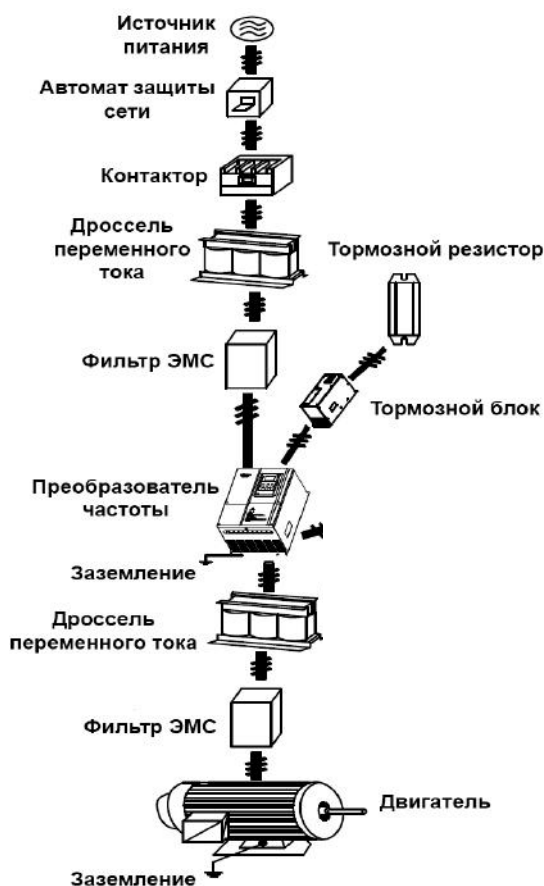


Рис. 1-2. Подключение преобразователя частоты (использование некоторых элементов схемы – не обязательно)

1.4.1 Описание внешних компонентов.

1. Источник питания преобразователя частоты должен соответствовать спецификации руководства пользователя.

2. Автоматический выключатель, плавкая вставка. Устанавливается для обеспечения защиты питающей сети от короткого замыкания (к.з.)

При техническом обслуживании и профилактики преобразователь частоты должен быть отключен от сети электропитания. (Автоматический выключатель в положение ВЫКЛ - OFF).

3. Электромагнитный пускатель (контактор) облегчает управление включением и выключением питания преобразователя частоты и улучшает операционную безопасность.

4. Дроссель переменного тока (сетевой): Защищает преобразователь частоты от бросков напряжения питающей сети, улучшает коэффициент мощности.

5. Тормозной резистор и тормозной блок устанавливают, чтобы избежать перенапряжения на шине звена постоянного тока преобразователя частоты и улучшить тормозящую способность.

6. Дроссель переменного тока (моторный): Защищает преобразователь частоты от бросков тока, возникающих из-за емкости кабеля, позволяет увеличить длину кабеля, обеспечивает возможность подключения нескольких двигателей в скалярном режиме.

Возможно подключение опционных расширительных плат в преобразователях с мощностью не менее 5,5кВт:

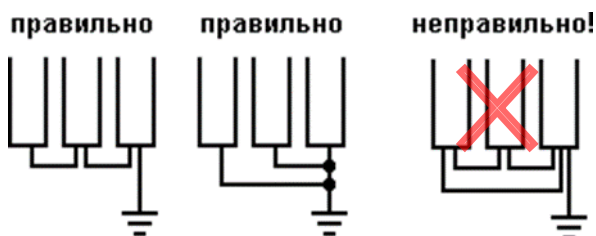
| Optional | Description | Wiring |
|----------|-------------------------------------|--|
| PG-T1 | Differential +OC_PG card | DB9 female (CN3+CN4) |
| PG-T2 | Resolver PG _(PTC and CAN optional) | DB9 female (PTC and CAN terminal wiring) |
| PG-T3 | OC+OC_PG card | DB9 female (CN3+CN44) |
| PG-T4 | Differential + Differential_PG card | DB9 female (CN3+CN4) |

В преобразователях с мощностью не более 4 кВт в состав включены:

- Эncoderный модуль (питание энкодера 5В, принимаются дифференциальные сигналы ABZ).
- Модуль для приема командных управляющих импульсов (формат принимаемых импульсов может быть различный, см. параметр L3.01).

1.4.2 Подключение силовых цепей.

1. Маркировка и расцветка электрических проводов должна соответствовать Правилам устройства электроустановок (ПУЭ);
2. Не подключайте шину питания преобразователя частоты к выходным терминалам (U, V, W). Это неминуемо выведет преобразователь частоты из строя;
3. Пожалуйста, используйте изолированные кабели для подключения преобразователя частоты к электрической сети с достаточной для этого мощностью, и правильно соедините с заземлением;
4. Преобразователи частоты не должны быть запитаны вместе с другим оборудованием, например, с электрическим сварочным аппаратом, двигателем большой мощности или другой мощной нагрузкой;
5. Клемма заземления должен быть подключена к заземляющей шине сети с импедансом не более 10Ω;
6. Линия заземления должна быть как можно короче;
7. Когда несколько преобразователей частоты объединяют, обратите внимание, как соединить их вместе, чтобы создать общую линию заземления:



8. Питание и линия управления должны быть располагаться отдельно. Расстояние между параллельными линиями должно быть не менее чем 10см, а любые перекрестные линии должны быть перпендикулярны. Линия управления не может быть помещена с линией электропитания в одном и том же кожухе, иначе, будут возникать помехи;
9. Расстояние между преобразователем частоты и двигателем должно быть не более 30м. Если расстояние будет бóльшим, то могут возникнуть броски выходного тока

преобразователя, связанные с емкостью выходного кабеля. Это может привести к неисправности преобразователя частоты. В случаях установки преобразователя частоты и двигателя на расстоянии более 30м. следует установить на выходе преобразователя частоты дроссель переменного тока. Расстояние между преобразователя частоты и двигателем при дросселе не должно превышать 100м. В случае подключения к одному преобразователю нескольких двигателей, установка выходного дросселя переменного тока обязательна

10. Короткое замыкание между выходными клеммами U, V и W и заземлением неминуемо выведет преобразователь из строя.

11. Пожалуйста, удостоверьтесь, что все клеммы силовой цепи зажаты, контакт между проводом и клеммой, находится в хорошем состоянии. Удостоверьтесь, что контакты не будут ослаблены, например, из-за вибрации.

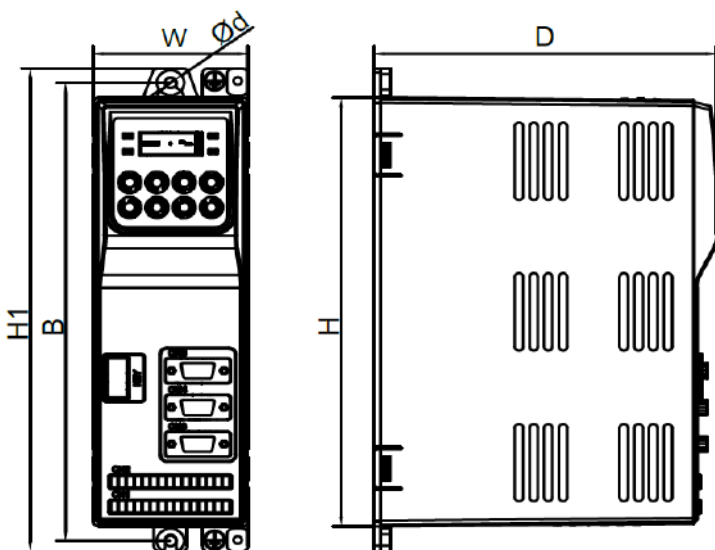
12. Чтобы уменьшить помехи, идущие от преобразователя в питающую сеть, можно дополнительно установить на силовом входе преобразователя частоты ЭМС фильтры. Сами преобразователи серии MDA имеют встроенный фильтр класса A2.

13. Запрещено подключение двигателя к преобразователю через коммутационную аппаратуру.

1.5 Габаритные размеры

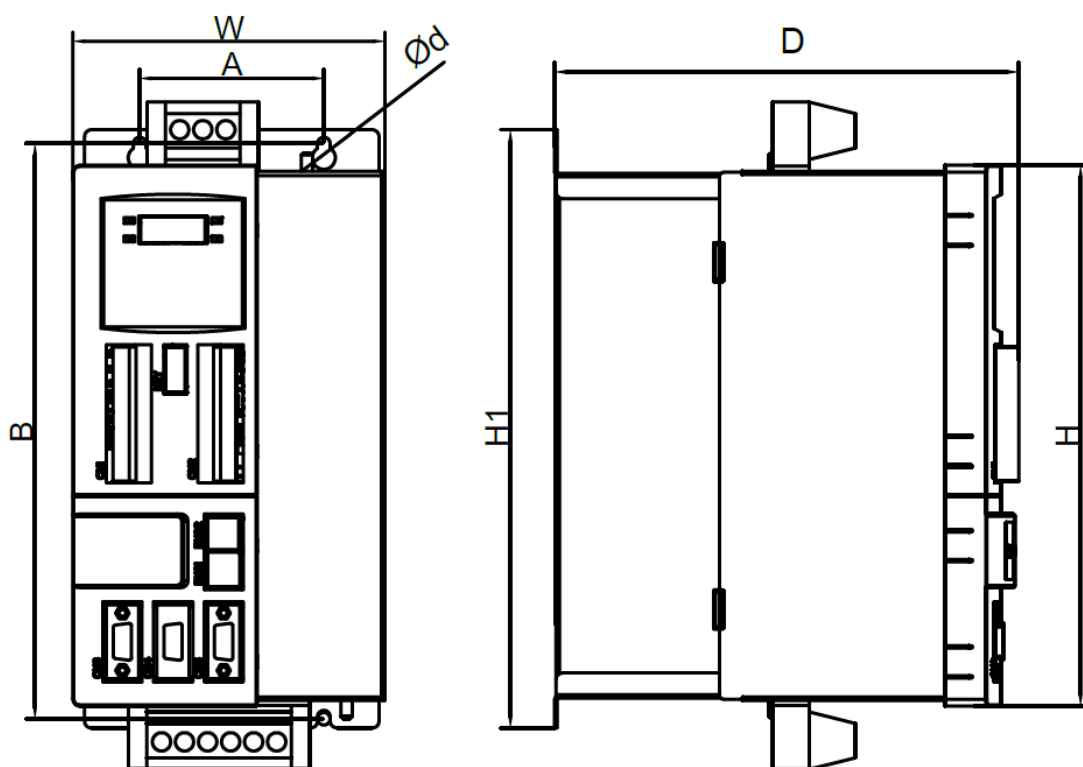
1.5.1 Габаритные размеры преобразователей частоты

| 380V ±15% 3 фазы | Мощность, кВт | W | H | H1 | D | A | B | Ød |
|------------------------|------------------|----|-----|-----|-----|---|-----|-----|
| | 0.4 | | | | | | | |
| 0.75 | | | | | | | | |
| 1.5 | | 74 | 222 | 250 | 163 | / | 237 | 5.5 |
| 2.2 | | | | | | | | |
| 3.7 | | | | | | | | |



Габаритные размеры преобразователей частоты с мощностью от 0.4 кВт до 4.0 кВт (380V, тип G)

| 380V ±15% 3 фазы | Мощность кВт | W | H | H1 | D | A | B | Ød |
|------------------------|-----------------|-----|-----|-----|-----|-----|-----|-----|
| | 5.5 | 89 | 235 | 260 | 200 | / | 250 | 5.5 |
| | 7.5 | | | | | | | |
| | 11 | 136 | 235 | 260 | 202 | 80 | 250 | 5.5 |
| | 15 | | | | | | | |
| | 18.5 | 193 | 235 | 260 | 222 | 132 | 250 | 5.5 |
| | 22 | | | | | | | |
| | 30 | 177 | 439 | 475 | 256 | 120 | 460 | 7.0 |
| | 37 | | | | | | | |
| | 45 | 239 | 579 | 615 | 308 | 160 | 600 | 9.0 |
| | 55 | | | | | | | |
| 75 | 279 | 600 | 630 | 340 | 200 | 612 | 9.0 | |
| 90 | | | | | | | | |
| 110 | 305 | 845 | 880 | 450 | 200 | 838 | 11 | |
| 132 | | | | | | | | |
| 160 | | | | | | | | |



Габаритные размеры преобразователей частоты с мощностью от 5.5 кВт до 160 кВт (380В, тип G)

2. Схема подключения

2.1 Стандартная схема подключения преобразователя частоты

Схема подключения преобразователя мощностью до 4 кВт включительно:

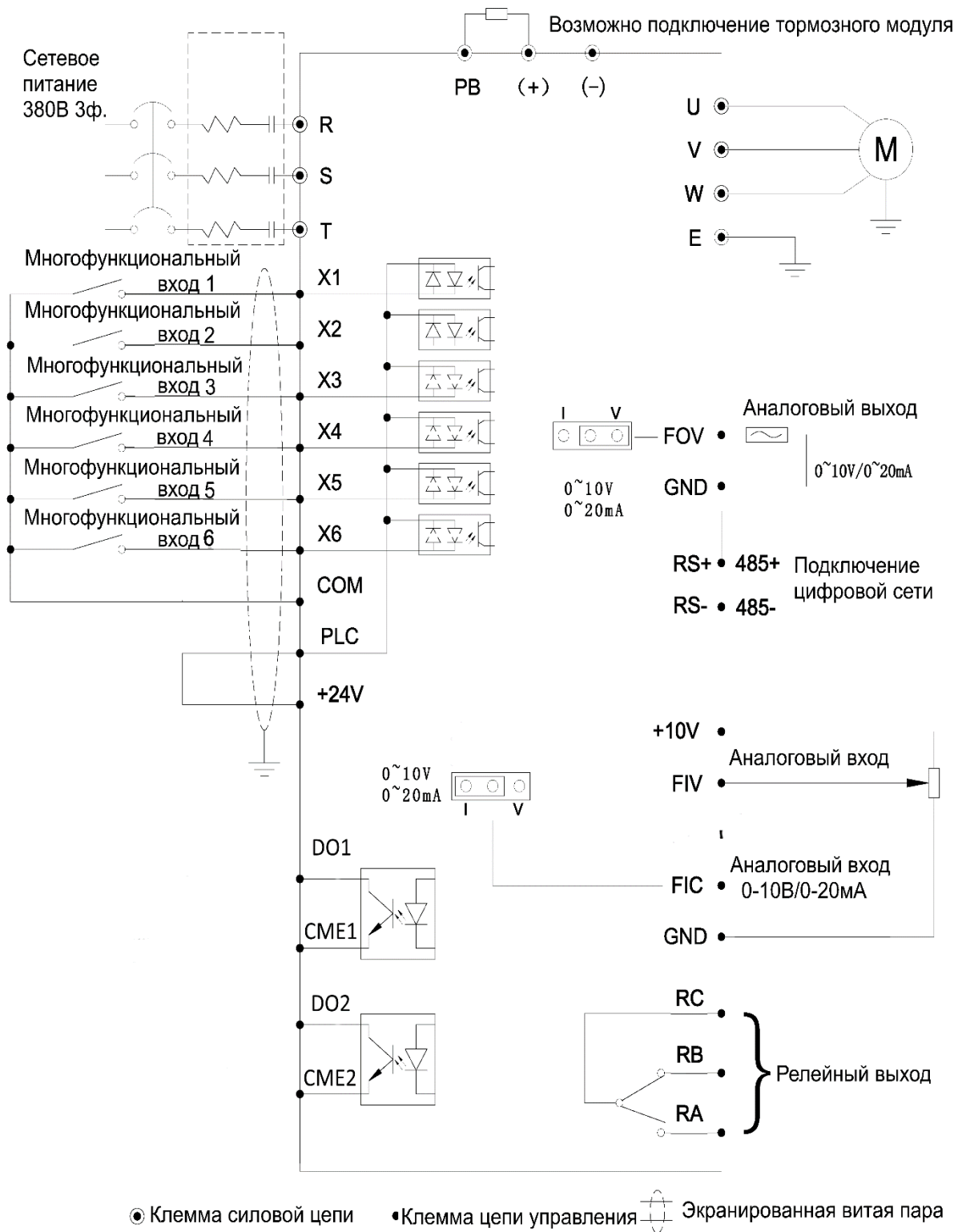
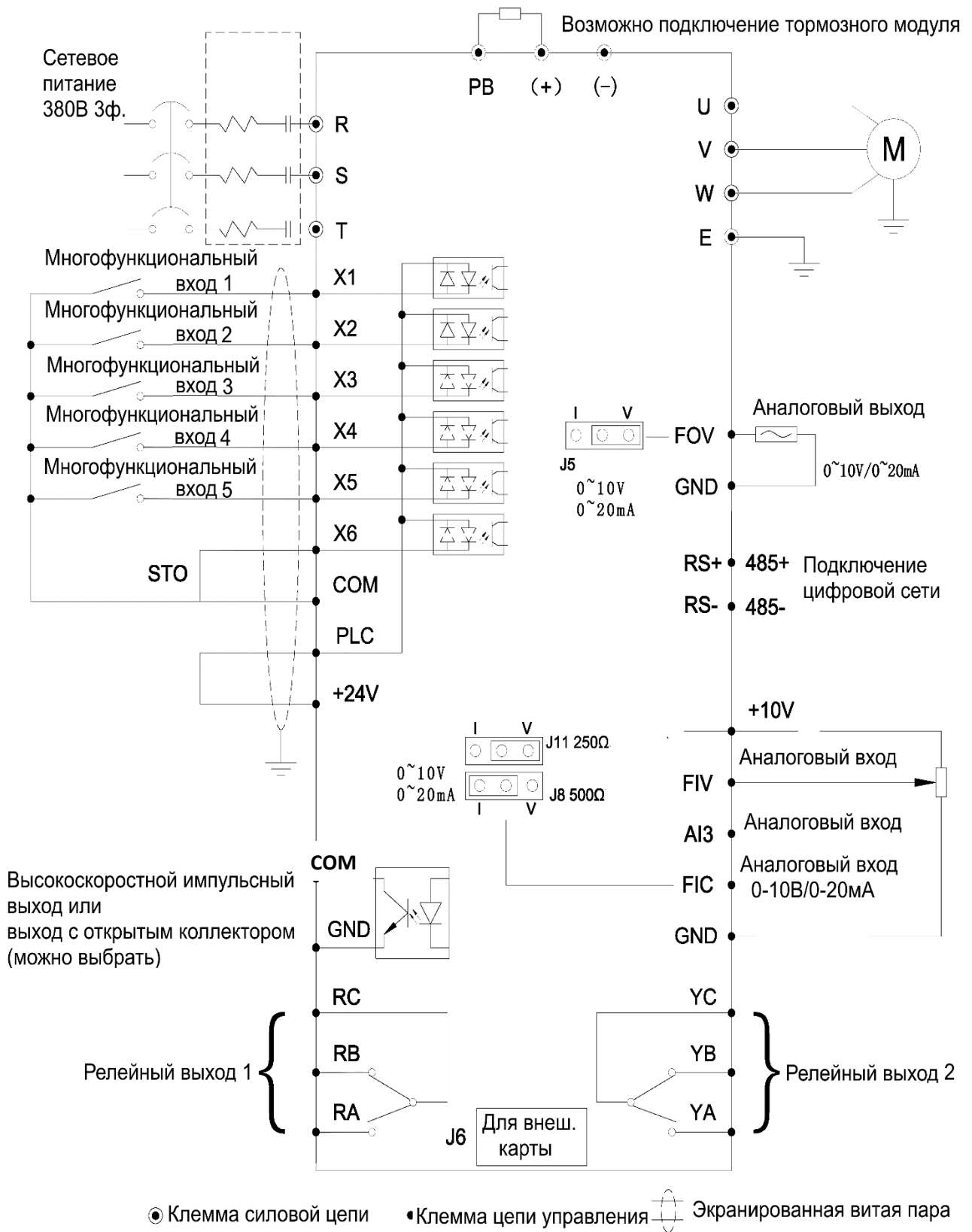
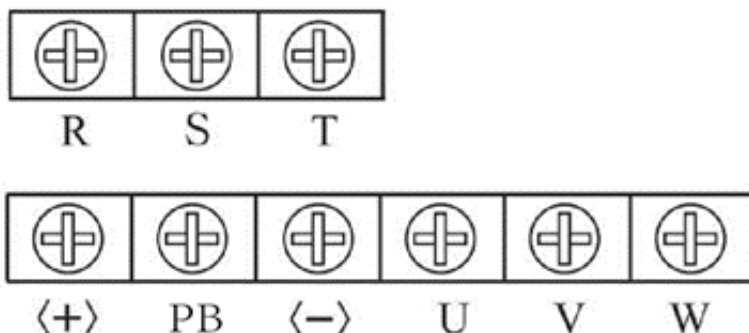


Схема подключения преобразователя мощностью свыше 5,5кВт:



У преобразователей имеются клеммы + и - для подключения тормозного модуля.

Клеммы главного силового контура



| Обозначение | Функциональное описание |
|-------------|--|
| R, S, T | Входные клеммы преобразователя частоты, питание преобразователя |
| \oplus | Заземляющие выводы |
| U, V, W | Выходные силовые клеммы преобразователя частоты. Подключение двигателя |
| PB, (+) | Клеммы для подключения внешнего тормозного резистора |
| (+), (-) | Клеммы для подключения внешнего тормозного модуля |

Примечание:

- Подключение тормозного блока осуществляется с помощью клемм (+) и (-).
- Подключение тормозного резистора осуществляется с помощью клемм (+) и PB

2.2 Клеммы управления

Для преобразователей частоты MDA до 4 кВт включительно:

CN2



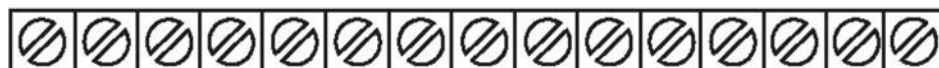
DO1 CME1 DO2 CME2 10V FIV FIC FOV GND

CN1

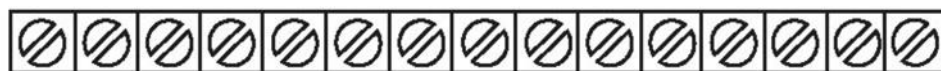


RC RB RA +24V PLC XI X2 X3 X4 X5 X6 COM RS+ RS- GND

Для преобразователей частоты MDA 5,5кВт и более:



RC RB RA +24V PLC Y0 COM X6 X5 X4 X3 X2 XI COM



YC YB YA GND FIC FIV GND FOV GND +10V GND RS+ RS-

Назначение клемм управления

| Категория | Клемма | Название | Функция | Спецификация | |
|-----------|------------|---|---|---|---|
| Входы | Дискретные | X1 | Многофункциональный дискретный вход 1 | Настройка по умолчанию: Вращение вперед (FWD) | <p>Диапазон напряжения: 9~30 В пост. тока.</p> <p>Входное сопротивление 1.8кОм</p> <p>Тип сигналов по умолчанию на дискретных входах NPN.</p> <p>Общий провод для дискретных входов - COM</p> |
| | | X2 | Многофункциональный дискретный вход 2 | Настройка по умолчанию: Вращение назад (REW) | |
| | | X3 | Многофункциональный дискретный вход 3 | Настройка по умолчанию: функция 64 | |
| | | X4 | Многофункциональный дискретный вход 4 | Настройка по умолчанию: функция 65 | |
| | | X5 | Многофункциональный дискретный вход 5 Высокоскоростной импульсный вход | Настройка по умолчанию: функция 50 входная частота: до 100 кГц | |
| | | X6 (для преобразователей 5,5кВт и выше) | STO – аварийный останов | Настройка по умолчанию установлена перемычка STO-COM | |
| | +24V | Внутренний источник питания внешней нагрузки | Нагрузочная способность: не более, 200мА Общий провод COM | | |
| | COM | Общий вывод для дискретных входов | 0В | | |
| | PLC | Клемма для подключения внутреннего или внешнего источника 24В | Настройка входов для приёма сигналов NPN (по умолчанию) или PNP | При подключении внешнего источника перемычку между клеммами преобразователя PLC и +24V обязательно убрать | |
| | Аналоговые | 10V | Источник питания для внешнего потенциометра | Потребляемый ток не более, 10мА, 1 кОм~10кОм Общий провод-GND | |
| FIV | | Аналоговый вход 1 | 0~10В | Для входа 0~10В: входное сопротивление составляет 22 кОм. | |

| | | | | | | |
|---------------|---|------|---|---|---|--|
| | | FIC | Аналоговый вход 2 | 0~10В / 0~20мА | 0В~10 В или 0мА~ 20 мА, зависит от перемычек J8/J11 на плате управл. Входное сопротивление: при вводе напряжения - 22кОм, при вводе тока можно выбрать 500/250 Ом | |
| | | A13 | - | - | - | |
| | | GND | Общий вывод для аналоговых входов / выходов | 0В | | |
| Выходы | Релейный1 | RA | Вывод замыкающего контакта А | Настройка по умолчанию: ошибка в работе преобразователя RA-RC: NO RB-RC: NC | Коммутационная способность релейного контакта: 250 В пер. тока, 1А при резистивной нагрузке. | |
| | | RB | Вывод размыкающего контакта В | | | |
| | | RC | Общий вывод переключающего контакта | | | |
| | Релейный 2 (для преобразователей 5,5кВт и выше) | YA | Вывод замыкающего контакта А | Настройка по умолчанию: ошибка в работе преобразователя YA-YS: NO YB-YS: NC | Коммутационная способность релейного контакта: 250 В пер. тока, 1А при резистивной нагрузке. | |
| | | YB | Вывод размыкающего контакта В | | | |
| | | YC | Общий вывод переключающего контакта | | | |
| | Дискретные транзисторные | YO | Выход высокоскоростной, оптотранзистор с открытым коллектором (NPN-выход) | Настройка по умолчанию: нет функции | Выход с открытым коллектором, относительно COM 24В пост. тока, не более 50мА, до 100кГц, Выбор функции – параметр P5.06 | |
| | | COM | Общий вывод для дискретного транзист. выхода YO (эмиттер) | | | |
| | | DO1 | Выход оптотранзистор с открытым коллектором | | | |
| | | CME1 | Общий вывод для дискретного транзист. выхода DO1 (эмиттер) | | | |
| | | | DO2 | Выход оптотранзистор с открытым коллектором | | |

| | | | | | |
|---|------------------------|------|--|--|---|
| | Аналоговые | CME2 | Общий вывод для дискретного транзист. выхода DO2 (эмиттер) | | Диапазон выходного напряжения: 0~10В; Диапазон выходного тока: 0~20мА. |
| | | FOV | Аналоговый выход | Выход по току/напряжению в зависимости от переключки J5 Настройка по умолчанию: выходная частота | |
| | | GND | Общий вывод для аналоговых входов/ выходов | 0В | |
| RS485 | Вход для цифровой сети | RS+ | Вход А | RS485, протокол Modbus | |
| | | RS- | Вход В | | |
| Для опционных плат Для ПЧ 5,5кВт и более | | J6 | Вход для опционных плат. Под нижней крышкой лицевой панели | OC, ABZ, резольвер, CAN... | Внешние платы |

Разъёмы CN4 и CN5 в преобразователях мощностью 4 кВт и менее:

CN5 – для подключения энкодера двигателя

| №. контакта | Название | Описание | Схема |
|-------------|----------|-------------------------------|-------|
| 1 | A+ | Выход энкодера двигателя A+ | |
| 2 | A- | Выход энкодера двигателя A- | |
| 3 | B+ | Выход энкодера двигателя B+ | |
| 4 | B- | Выход энкодера двигателя B- | |
| 5 | Z+ | Выход энкодера двигателя Z+ | |
| 6 | - | - | |
| 7 | +5V | Для питания энкодера 5В/100мА | |
| 8 | COM | Общий провод | |
| 9 | Z- | Выход энкодера двигателя Z- | |

CN4: Для подачи управляющих командных импульсов (параметр P0.03=10)

| №. контакта | Название | Описание | | Схема |
|-------------|----------|--|--|-------|
| | | Формат управляющих импульсов STEP/DIR (параметр L3.01=0) | Формат управляющих импульсов A&B (мастер-энкодер) (параметр L3.01=0) | |
| 1 | A+ | Импульсы, определяющие перемещение P+ | Импульсы последовательности A+ | |
| 2 | A- | Импульсы, определяющие перемещение P - | Импульсы последовательности A- | |

| | | | | |
|---|-----|--|--------------------------------|--|
| 3 | B+ | Импульсы, определяющие направление D + | Импульсы последовательности B+ | |
| 4 | B- | Импульсы, определяющие направление D - | Импульсы последовательности B- | |
| 5 | - | - | - | |
| 6 | - | - | - | |
| 7 | +5V | Для питания внешних цепей 5В/100mA | | |
| 8 | COM | Общий провод | | |
| 9 | - | - | - | |

Назначение переключателей для преобразователей частоты мощностью до 4 кВт:

| Переключатель | Назначение | Примечание |
|---------------|---|---|
| J4 | Включение фильтра защиты от помех на аналоговые входы | Если внешние помехи влияют на нормальную работу привода, попробуйте установить переключатель в положение ON |
| J13 | Включение фильтра защиты от помех на дискретные входы | |
| J7 | Настройка на формат командных управляющих импульсов ABZ или P+D, подаваемых на разъем CN4 (управление командными импульсами P0.03=10) | Переключатели J7 и J5 следует переставлять одновременно, либо обе вверх (ABZ), либо обе вниз (P+D) ABZ – формат импульсов A&B, L3.01=1 P+D – формат импульсов STEP/DIR, L3.01=0 |
| J5 | | |

Для преобразователей частоты мощностью свыше 5,5 кВт включительно:

Назначение переключателей:

| Переключатель | Назначение | Примечание |
|---------------|---|---|
| J1 | Подключение терминального резистора 120 Ом | Терминальный резистор служит для подключения к шинам порта RS485 |
| J3 | - | - |
| J4 | Включение фильтра защиты от помех, поступающих на аналоговые входы | Если внешние помехи влияют на нормальную работу привода, попробуйте установить переключатели в положение ON |
| J13 | Включение фильтра защиты от помех, поступающих на дискретные входы | |
| J5 | Переключение аналогового выхода FOV в токовый режим | V : выход по напряжению до 10В I : выход по току до 20mA |
| J8 | Переключение аналогового входа FIC в токовый режим. Установить в положение I одну из переключателей - | Импеданс входа FIC при измерении тока – 500 Ом |
| J11 | либо J8, либо J11 | |

Внешние опционные платы для преобразователей мощностью 5,5 кВт и более:

Плата PG T4 содержит дифференциальные входы для подключения энкодера (ABZ) двигателя и дифференциальные входы для подачи командных управляющих импульсов (5B).

| Переключатель | Назначение | Примечание |
|---------------|---|--|
| J1 | Настройка на формат командных управляющих импульсов ABZ или P+D, подаваемых на разъем CN4 (управление командными импульсами P0.03=10) | Переключки J1 и J2 следует переставлять одновременно, либо обе вправо (ABZ), либо обе влево (P+D) ABZ – формат импульсов A&B, L3.01=1 P+D – формат импульсов STEP/DIR, L3.01=0 |
| J2 | | |

CN3: для подключения энкодера двигателя ABZ1

| №. контакта | Название | Описание | Схема |
|-------------|----------|-------------------------------|-------|
| 1 | A+ | Выход энкодера двигателя A+ | |
| 2 | A- | Выход энкодера двигателя A- | |
| 3 | B+ | Выход энкодера двигателя B+ | |
| 4 | B- | Выход энкодера двигателя B- | |
| 5 | Z+ | Выход энкодера двигателя Z+ | |
| 6 | - | - | |
| 7 | +5V | Для питания энкодера 5В/100мА | |
| 8 | COM | Общий провод | |
| 9 | Z- | Выход энкодера двигателя Z- | |

CN4: Для подачи управляющих командных импульсов ABZ2 (параметр P0.03=10)

| №. контакта | Название | Описание | | Схема |
|-------------|----------|--|--|-------|
| | | Формат управляющих импульсов STEP/DIR (параметр L3.01=0) | Формат управляющих импульсов A&B (мастер-энкодер) (параметр L3.01=0) | |
| 1 | A+ | Импульсы, определяющие перемещение P+ | Импульсы последовательности A+ | |
| 2 | A- | Импульсы, определяющие перемещение P - | Импульсы последовательности A- | |
| 3 | B+ | Импульсы, определяющие направление D + | Импульсы последовательности B+ | |
| 4 | B- | Импульсы, определяющие направление D - | Импульсы последовательности B- | |
| 5 | - | - | - | |
| 6 | - | - | - | |
| 7 | +5V | Для питания внешних цепей 5В/100мА | | |
| 8 | COM | Общий провод | | |
| 9 | - | - | - | |

Плата PG T2 - Резольверная карта

| No. | Name | Description | Resolver terminal definition |
|-----|------|---------------------|------------------------------|
| 1 | REF- | Excitation signal | |
| 2 | REF+ | | |
| 3 | SIN+ | SIN feedback signal | |
| 4 | SIN- | | |
| 5 | COS+ | COS feedback signal | |
| 9 | COS- | | |
| 6-8 | - | - | |

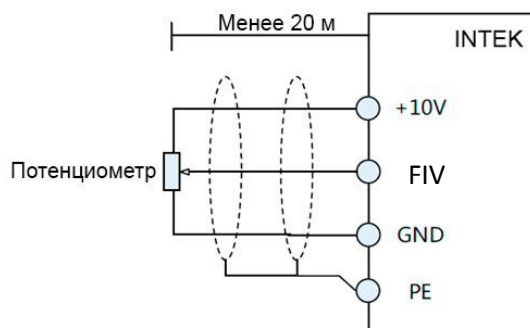
CAN+PTC (опция)

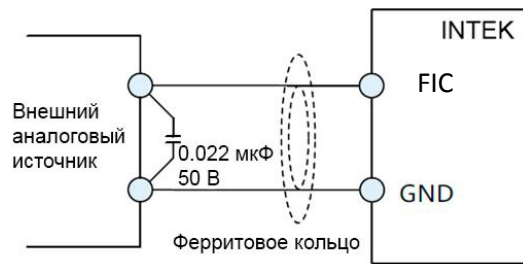
| No. | Name | Description |
|-----|------|--------------------|
| 1 | PTC- | Temperature switch |
| 2 | PTC+ | |
| 3 | COM | Earth |
| 4 | CANL | CAN - Input |
| 5 | CANH | CAN + Input |

Рекомендации по управлению преобразователем

1. Аналоговые входы

Поскольку внешние помехи могут искажать сигналы, поступающие на аналоговые входы, то для подключения преобразователя необходимо использовать экранированные кабели. Кабели должны быть как можно короче, длина кабеля не должна превышать 20 метров. Провода должны быть витыми друг с другом. В некоторых случаях можно установить ёмкостной фильтр или одеть на кабель ферритовое кольцо, см. рис. 2-3 и 2-4.





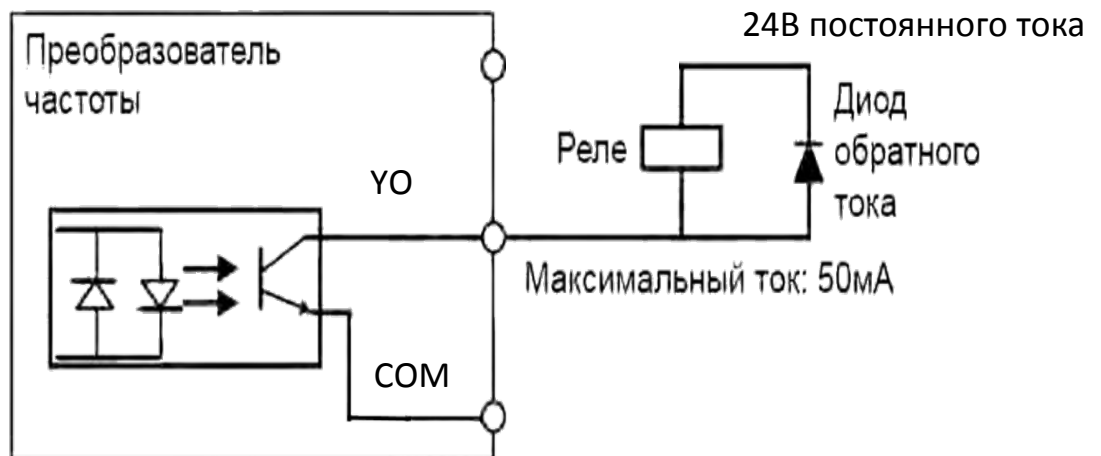
2. Дискретные входы

Сигналы дискретных входов также могут искажаться вследствие влияния внешних помех. В этом случае для подключения дискретных входов преобразователя необходимо использовать экранированные кабели. Кабели должны быть как можно короче, длина кабеля не должна превышать 20 метров. Также рекомендуется использовать витые провода. Тип дискретных входов преобразователя NPN или PNP-типов, в зависимости от того, как подключена клемма PLC на разъёме CN1.

3. Дискретные выходы

Дискретный транзисторный выход YO является выходом с открытым коллектором. При его использовании соедините общий провод приемника сигнала с выводом COM преобразователя. Максимальное значение тока для выхода с открытым коллектором составляет 50мА. При использовании реле в качестве нагрузки транзисторного выхода, установите параллельно обмотке этого реле **диод обратного тока**.

Примечание: при использовании диода обратного тока необходимо учитывать полярность. Анод диода должен быть соединен с коллектором выходного транзистора. В противном случае дискретный выход преобразователя будет поврежден.



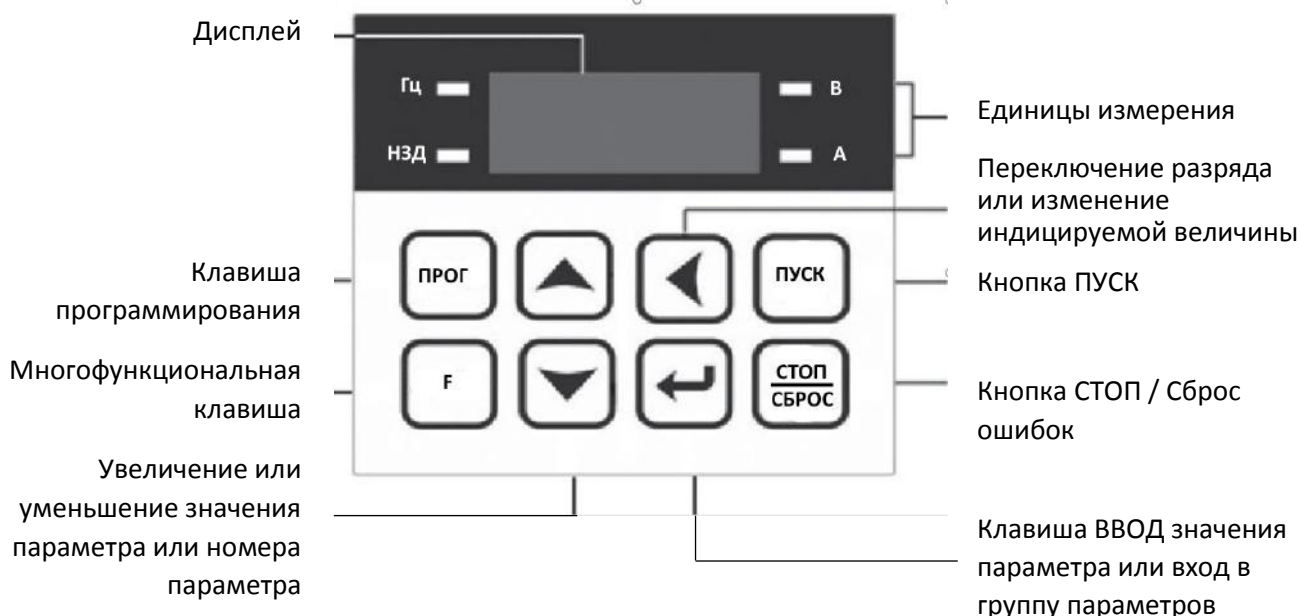
Дискретный транзисторный выход

3. Панель управления

3.1 Внешний вид панели управления

С помощью панели управления можно осуществлять настройку параметров преобразователя; проводить мониторинг работы преобразователя; и управлять преобразователем (включение/выключение, задание частоты). Вид панелей представлен ниже.

Панели управления для преобразователей:



Функциональное описание панели управления:

| Индикаторы | Функциональное описание |
|-----------------------------|---|
| Гц А В об/мин % | Единицы измерения Гц: единица измерения частоты А: единица измерения тока В: единица измерения напряжения об/мин: (одновременно светится Гц+А) единица измерения скорости %: (одновременно светится А+В) значение в процентах |
| нзд | Светится: Двигатель вращается назад Не светится: Двигатель вращается вперед |
| Цифровой дисплей | Может отображать заданное значение частоты, выходную частоту, ток, напряжение, осуществлять мониторинг данных и неисправностей, и т.д. |
| Кнопки | Функциональное описание |
| ПРОГ | Клавиша программирования Вход в меню 1-го уровня или выход из него. Выход из программирования значения параметра без запоминания |
| ◀ | Клавиша переключения Выбор параметров на дисплее для мониторинга Выбор разряда параметра для дальнейшего его редактирования |
| ↪ | Клавиша подтверждения изменения параметра , «ВВОД» |
| ▲ | Клавиша «ВВЕРХ» |
| ▼ | Клавиша «ВНИЗ» |
| F | Многофункциональная клавиша, см. параметр P7.01 |
| ПУСК | Кнопка ПУСК |
| СТОП/СБРОС | Клавиша остановки работы преобразователя / сброса ошибок. Настраивается с помощью параметра P7.02 |
| ПУСК + СТОП | Одновременное нажатие кнопок ПУСК и СТОП/СБРОС может привести к остановке инвертора по инерции. |

3.2 Сброс ошибок

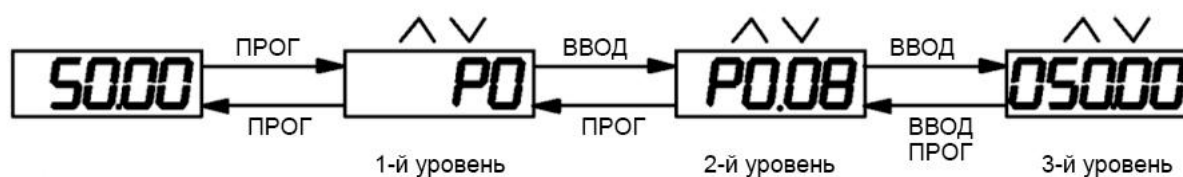
В случае возникновения отказа, преобразователь активирует защитную функцию, выдает сообщение на дисплей, расположенный на панели управления (при этом отображается код отказа). Пользователи могут нажать кнопку STOP/RESET (СТОП/Сброс) на клавиатуре или использовать клеммы управления с соответствующей функцией, чтобы выполнить сброс ошибки. После сброса ошибки преобразователь находится в режиме ожидания.

В первую очередь, необходимо определить тип отказа, проанализировать причину возникновения отказа, а также выполнить поиск и устранение неисправностей самостоятельно. **Запрещено повторное включение преобразователя без выяснения причины аварии.**

3.2 Пример настройки параметров

Проверка и редактирование параметров

Преобразователь частоты INTEK имеет трехуровневую структуру настройки параметров: выбор группы функциональных параметров (1-й уровень) → выбор параметра в группе (2-й уровень) → настройка параметра (3-й уровень)



Процедура изменения значения параметра

Не все параметры и не всегда могут быть изменены. Возможные причины:

- 1) Некоторые параметры предназначены только для считывания информации и не могут быть изменены. Например, параметры мониторинга состояния, рабочие частоты и т. д.;
- 2) Изменение значения некоторых параметров может проводиться только в случае, если преобразователь находится в неактивном режиме.

Выбор параметров для отображения на дисплее:

Пожалуйста, ознакомьтесь с настройкой параметров P7.03, P7.04, P7.05.

Настройка пароля доступа

Когда параметр PP.00 не равен 0, защита преобразователя от несанкционированного доступа обеспечивается паролем. Пароль задается значением параметра PP.00. Для отмены блокировки преобразователя, пользователь должен ввести корректный пароль. Пароль не действует, если значение параметра PP.00=0.

3.3 Автоматическая настройка параметров двигателя

При выборе пользователем режима работы без векторного управления (скалярного) автоматическая настройка параметров – не обязательна. Пользователю следует внести в параметры P1.01 – P1.05 данные из паспортной таблички двигателя.

При использовании векторного режима предлагается выполнить автоматическую настройку на конкретный двигатель. Без такой настройки работа в векторном режиме не гарантируется.

Процедура автоматической настройки:

- 1) Установите значение параметра P0.02=0 (для запуска режима настройки параметра используйте панель преобразователя)
- 2) Введите значения параметров двигателя:
 - P1.00: выбор типа двигателя
 - P1.01: номинальная мощность
 - P1.02: номинальное напряжение
 - P1.03: номинальный ток

P1.04: номинальная частота
P1.05: номинальная скорость вращения

- 3) Отсоедините вал асинхронного двигателя от нагрузки, установите значение параметра P1.37=2 (динамическая автоматическая настройка асинхронного двигателя) и нажмите кнопку ПУСК. На экране в момент процедуры автоматической настройки возникнет надпись: «ГУПЕ»
- 4) Преобразователь автоматически вычислит значения других параметров двигателя
- 5) Если двигатель не может быть отключен от нагрузки, установите значение параметра P1.37=1 и нажмите клавишу ПУСК. В этом случае преобразователь вычислит параметры двигателя в статическом режиме (без вращения).

3.4 Заводские настройки преобразователя

Настройки параметров преобразователя INTEK по умолчанию следующие:

Пользователь может управлять работой двигателя с помощью клавиатуры, расположенной на панели управления.

Рекомендуется работу с преобразователем начать с установки параметров двигателя P1.00-P1.05, значения которых можно взять с его паспортной таблички.

4. Параметры

Таблица условных обозначений:

“★”: настройку значения этого параметра невозможно осуществить, пока преобразователь находится в активном рабочем состоянии;

“●”: параметр только для чтения, настройку этого параметра нельзя осуществить;

“☆”: настройку значения этого параметра можно осуществить, когда преобразователь находится в активном или неактивном состоянии;

“▲”: заводской параметр, редактирование параметра невозможно осуществить;

“-”: этот параметр зависит от мощности преобразователя.

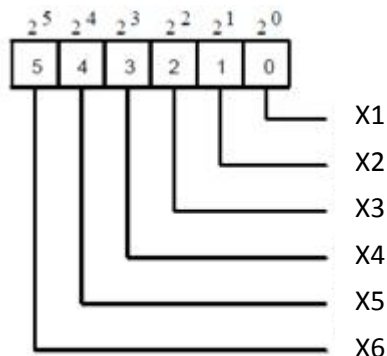
4.1 Основные параметры мониторинга

Группы параметров d используются для мониторинга состояния преобразователя. Пользователь может осуществить только чтение этих параметров, используя дисплей на панели управления или соответствующий протокол связи для дистанционного управления преобразователем. Для выбора параметров, которые будут отображаться на дисплее используются параметры P7.03 и P7.04.

| Код параметра | Название и описание | Единица измерения |
|---------------|--|-------------------|
| d0.00 | Рабочая частота (Гц): Значение частоты на выходе преобразователя | 0.01 Гц |
| d0.01 | Заданная целевая частота (Гц): Значение частоты, установленной в качестве задания | 0.01 Гц |
| d0.02 | Напряжение звена постоянного тока (В) | 0.1 В |
| d0.03 | Выходное напряжение (В): Выходное напряжения преобразователя в рабочем режиме | 1 В |
| d0.04 | Выходной ток (А): Выходной ток двигателя в рабочем режиме | 0.01 А |
| d0.05 | Выходная мощность (кВт): Выходная мощность двигателя в рабочем режиме | 0.1 кВт |
| d0.06 | Момент двигателя (%): Момент двигателя относительно номинального в рабочем режиме | 0.1% |

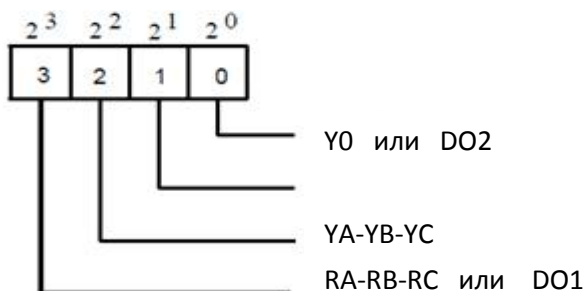
| | | |
|-------|-----------------------------|---|
| d0.07 | Состояние дискретных входов | 1 |
|-------|-----------------------------|---|

На рисунке ниже отражена зависимость значения параметра d0.07 от текущего состояния дискретных входов X. После того, как значение переведено в бинарный код, каждый бит соответствует состоянию соответствующего дискретного входа. Логическая "1" соответствует активному уровню сигнала, логический "0" – неактивному уровню. Для преобразователей MDA основных физических входов 6, поэтому для описания их состояния используются разряды с 0 по 5.

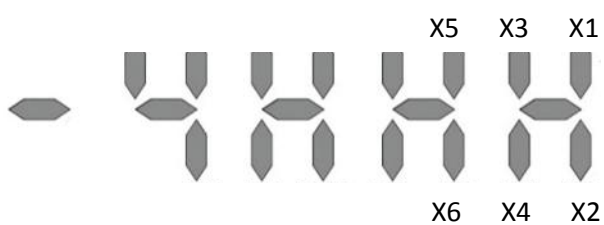
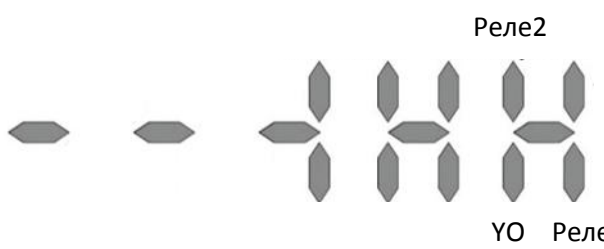


| | | |
|-------|------------------------------|---|
| d0.08 | Состояние дискретных выходов | 1 |
|-------|------------------------------|---|

Параметр d0.08 отображает состояние дискретных и релейных выходов. После того, как значение переведено в бинарный код, каждый бит соответствует состоянию выхода. Логическая "1" соответствует активному уровню сигнала, логический "0" – неактивному уровню. Соответствующее соотношение между битами и дискретными выходами представлено на рисунке ниже.



| | | |
|-------|---|---------------|
| d0.09 | Напряжение на аналоговом входе FIV (В) | 0.01 В |
| d0.10 | Напряжение на аналоговом входе FIC (В) | 0.01 В/0.01мА |
| d0.11 | | |
| d0.12 | Количество подсчитанных импульсов: См. группу параметров P _b для функции счетчика P _b .08~P _b .09 | 1 |
| d0.13 | Подсчитанная длина: См. группу параметров P _b для функции измерения длины P _b .05~P _b .07 | 1 |
| d0.14 | Отображение скорости: Текущая рабочая скорость двигателя (при остановке отображается заданная скорость). При отображении учитываются параметры P7.06 и P7.12 | 1 усл. ед. |
| d0.17 | Фаза режима PLC: Отображение текущей фазы при режиме PLC | 1 |
| d0.18 | Частота импульсов на входе X5 (кГц) | 0.01 кГц |
| d0.19 | Текущая рабочая скорость двигателя. При отображении учитываются параметры P7.06 и P7.12 | 1 усл. ед. |
| d0.20 | Оставшееся время работы: Используется при отсчете времени | 0.1 мин |

| | | |
|-------|--|------------------|
| d0.21 | Напряжение на входе FIV без учета коррекции | 0.001 В |
| d0.22 | Напряжение на входе FIC без учета коррекции | 0.001 В / 0.01мА |
| d0.23 | | |
| d0.24 | Линейная скорость: Рассчитано, исходя из значений угловой скорости и диаметра, используется для управления постоянным натяжением и постоянной линейной скоростью | 1 м/мин |
| d0.25 | Счетчик моточасов: Суммарное время включения питания преобразователя | 1 мин |
| d0.26 | Счетчик времени работы в рабочем режиме: Суммарное время работы преобразователя в режиме пуска | 0.1 мин |
| d0.27 | Частота импульсов на входе | 1 Гц |
| d0.28 | Значение, установленное с помощью протокола связи: Отображаются данные, записанные с помощью протокола связи в регистр с адресом 1000H | 0.01% |
| d0.29 | Скорость (частота) измеренная энкодером | 0.01 Гц |
| d0.30 | Отображение основной частоты X. Для настройки значения основной частоты используется параметр P0.03 | 0.01 Гц |
| d0.31 | Отображение вспомогательной частоты Y Для настройки значения вспомогательной частоты используется параметр P0.04 | 0.01 Гц |
| d0.33 | | |
| d0.35 | Задание момента (%) | 0.1% |
| d0.36 | Угловая позиция | 1 |
| d0.37 | Угол коэффициента мощности | 0.1% |
| d0.38 | Позиция по энкодеру ABZ | 1 |
| d0.41 | Статус дискретных входов на дисплее  Отображение состояния дискретных входов Активно: элемент индикатора светится; Неактивно: не светится | |
| d0.42 | Статус дискретных выходов на дисплее Отображение состояния дискретных выходов Активно: элемент индикатора светится; Неактивно: не светится.  | |
| d0.45 | Неисправность энкодера или энкодерной платы, см.5.4 | |

Параметры мониторинга d1 режима управления положением

| Код параметра | Название и описание | Единица измерения |
|---------------|--|--------------------|
| d1.01 | Ошибка по положению в режиме импульсной синхронизации (управления положением управляющими командными импульсами L3.00=1) | 1 дискрета датчика |
| d1.02 | Положение относительно нулевой точки внутри одного оборота | 1 дискрета датчика |
| d1.03 | Рабочая частота при управлении командными импульсами | 0.01 Гц |
| d1.04 | Частота командных импульсов после электронного редуктора | 0.01 кГц |
| d1.07 | Текущая скорость вращения двигателя | 1 об/мин |
| d1.08 | Положение относительно нулевой точки, старшие разряды | 1 дискрета датчика |
| d1.09 | Положение относительно нулевой точки, младшие разряды | 1 дискрета датчика |
| d1.12 | Частота, которая была бы на выходе преобразователя без учета передаточного числа электронного редуктора | 0.01 Гц |
| d1.14 | Сигнал приближения к заданной позиции | 1 |
| d1.15 | Количество дискрет между двумя импульсами сигнала ноль-метки энкодера. Если в системе есть помехи, оно будет отличаться от фактического значения энкодера. По этому значению можно судить, что есть проблемы с обратной связью энкодера. | 1 дискрета датчика |

4.2 Группа основных параметров: P0

| Параметр | Описание | Диапазон настройки параметра | | Значение по умолчанию | Ограничения |
|----------|--------------|--|---|-----------------------|-------------|
| P0.00 | Тип нагрузки | Перегрузочная способность преобразователя 150% | 1 | - | • |
| | | Перегрузочная способность преобразователя 120% | 2 | | |

Параметр только для чтения

1: Преобразователь с такой настройкой используется в механизмах, где возможны кратковременные перегрузки двигателя до 150% от номинальной нагрузки.

2: Облегченная нагрузка. Например, вентиляторы, или в качестве нагрузки преобразователя используется двигатель центробежного насоса. Кратковременная перегрузочная способность преобразователя не более 120%.

| | | | | | |
|-------|----------------------------|---|---|---|---|
| P0.01 | Режим управления скоростью | Векторное управление без датчика обратной связи (SVC) | 0 | 2 | ★ |
| | | Векторное управление с датчиком обратной связи (FVC) | 1 | | |
| | | Скалярное управление | 2 | | |

0: Векторное управление без датчика обратной связи (SVC)

Данный режим применим в приложениях, требующих большого диапазона регулирования скорости, высокой производительности. Например, таких, как автоматизированные станки, центрифуги, станки для волочения проволоки, литьевые машины, экструдеры и др. Один преобразователь частоты может работать только с одним двигателем.

1: Векторное управление с датчиком обратной связи (FVC)

Данный режим применим в приложениях, требующих высокой точности при управлении скоростью или моментом, таких как высокоскоростные бумагоделательные машины, подъёмные механизмы и транспортёры, приводы главного движения металлорежущих станков. Один преобразователь частоты может работать только с одним двигателем. При этом энкодер устанавливается на вал двигателя. В преобразователь частоты должна быть установлена (или находиться там по умолчанию) специальная плата PG (опция), соответствующая выбранному типу датчика обратной связи - энкодеру

2: Скалярное управление (V/F)

Данный режим применим в приложениях, не требующих глубокого диапазона регулирования скорости двигателя, или в приложениях, где один преобразователь частоты должен работать с несколькими двигателями, например, вентиляторы, насосы, транспортеры, шнековые питатели, козловые краны и пр.

| | | | | | |
|-------|--------------------------------------|---|---|---|---|
| P0.02 | Источник управления преобразователем | Управление преобразователем частоты с помощью клавиш панели управления | 0 | 0 | ☆ |
| | | Управления с помощью клемм управления | 1 | | |
| | | Управление через цифровую сеть с помощью соответствующего протокола связи | 2 | | |

Параметр используется для определения источника команд управления преобразователя частоты, таких как пуск, остановка, вращение в прямом и обратном направлениях, в режиме «медленного» вращения.

0: Управление с помощью панели управления

Команды управления задаются с помощью нажатия клавиш на панели управления преобразователя частоты.

1: Управление с помощью клемм управления

Команды управления задаются с помощью многофункциональных входов с такими функциями, как FWD (вращение в прямом направлении), REV (вращение в обратном направлении) и др.

2: Управление с помощью соответствующего протокола связи

Команды управления задаются через цифровую сеть с помощью контроллера верхнего уровня.

Более подробную информацию о настройке используемого протокола связи в описании группы параметров Pd.

| | | | | | |
|-------|------------------------------------|--|---------|---|---|
| P0.03 | Выбор источника основной частоты X | Задание частоты через предустановку параметра P0.08.осуществляется с помощью клавиш ▲ ▼ ◀ панели управления. | 0 или 1 | 0 | ★ |
| | | Аналоговый вход FIV для задания частоты | 2 | | |
| | | Аналоговый вход FIC для задания частоты | 3 | | |
| | | Импульсное задание (дискретный вход X5) | 5 | | |
| | | Использование предустановленных скоростей | 6 | | |
| | | Скорость задается режимом PLC | 7 | | |
| | | Установка скорости с помощью дистанционной связи по цифровой сети | 9 | | |
| | | Импульсное управление (синхронизация) | 10 | | |

Этот параметр используется для выбора способа настройки основной частоты X. Пользователь может задать значение параметра (от 0 до 10) для выбора источника задания основной частоты:

0 или 1: Задание частоты осуществляется с помощью установки параметра P0.08 через клавиши ▲ ▼ панели управления.

2: Аналоговый вход FIV (Входное напряжение 0-10 В или входной ток 0-20 мА).

3: Аналоговый вход FIC (Входное напряжение 0-10 В или входной ток 0-20 мА).

Частота задается с помощью аналогового входа. В преобразователе INTEK серии MDA имеются три варианта зависимостей между аналоговым сигналом и заданной частотой. Соответствующую кривую можно настроить с помощью параметров P4.13 - P4.32 и P4.33. При использовании

аналогового входа как источника задания частоты, соответствующее значение 100% напряжения / тока на входе соответствует значению параметра P0.10 (Максимальная частота).

5: Импульсное задание (Дискретный вход X5)

Частота задается с помощью импульсов, подаваемых на дискретный вход X5 (высокоскоростной импульсный вход). Формат сигнала для настройки импульсного входа: 9-30 В и 0-100 кГц (диапазон частоты). Уставка 100%, заданная с помощью импульсов (см. P4.29, P4.31) соответствует значению параметра P0.10 (Максимальная частота).

6: Использование предустановленных скоростей

В этом режиме комбинация различных состояний дискретных входов X соответствуют различным заданиям, которые предварительно установлены в качестве задания частоты в соответствующих параметрах. Преобразователь частоты INTEK серии MDA поддерживает максимальное количество предустановленных скоростей 16, которые задаются с помощью 16 комбинаций четырех дискретных входов X (см. группу параметров PC). Значение той или иной предустановленной скорости выражается в процентном отношении к значению параметра P0.10 (Максимальная частота). Если дискретный вход или несколько входов X используется для установки предустановленной скорости, необходимо это обозначить в группе параметров P4.

7: Настройка режима PLC

При использовании режима PLC, как источника задания частоты, рабочая частота преобразователя может иметь 16 возможных предустановленных уровней. Пользователь также может установить время задержки и время ускорения/торможения для каждого предустановленного значения частоты. Более подробную информацию можно найти в описании параметров группы PC.

9: Установка дистанционной связью.

Частота устанавливается с помощью соответствующих средств связи. Преобразователь частоты INTEK серии MDA поддерживает обмен данными по протоколам связи: Modbus, CANopen. Каждый из протоколов может использоваться только по отдельности. Преобразователь INTEK позволяет установить одну из нескольких опционных плат в соответствии с требованиями пользователя.

| | | | | | |
|-------|------------------------------------|--|---------|---|---|
| P0.04 | Выбор источника основной частоты X | Задание частоты через предустановку параметра P0.08.осуществляется с помощью клавиш ▲ ▼ ◀ панели управления. | 0 или 1 | 0 | ★ |
| | | Аналоговый вход FIV для задания частоты | 2 | | |
| | | Аналоговый вход FIC для задания частоты | 3 | | |
| | | Импульсное задание (дискретный вход X5) | 5 | | |
| | | Использование предустановленных скоростей | 6 | | |
| | | Скорость задается режимом PLC | 7 | | |
| | | Установка скорости с помощью дистанционной связи по цифровой сети | 9 | | |
| | | Импульсная синхронизация (см. параметры группы L3) | 10 | | |

Источник задания частоты может переключаться со значения X на Y, источник вспомогательной частоты Y используется аналогично источнику основной рабочей частоты X (см. параметр P0.03).

В режиме "Одновременное действие X и Y", см. параметр P0.07, обратите внимание на следующее:

- 1) Основная X и вспомогательная Y частота не должны одновременно использовать цифровую настройку.
- 2) Если источником задания вспомогательной частоты являются аналоговые входы или импульсное задание, то значение входа 100% соответствует максимуму диапазона вспомогательной частоты Y (настройка параметров P0.05 и P0.06).

Источник основной частоты X и источник вспомогательной частоты Y не должны быть одним и тем же источником. То есть, параметры P0.03 и P0.04 при настройке не могут иметь одинакового значения.

| | | | | | |
|-------|--|---|------|---|---|
| P0.05 | Задание вспомогательной частоты Y относительно... | Задается относительно максимальной частоты | 0 | 0 | ☆ |
| | | Задается относительно значения основной частоты X | 1 | | |
| P0.06 | Диапазон вспомогательной частоты Y для режима «Одновременное действие X и Y» | 0%~150% | 100% | | ☆ |

При использовании источника основной частоты X и вспомогательной частоты Y, параметры P0.05 и P0.06 используются для установки диапазона значений вспомогательной частоты.

Пользователь может установить вспомогательную частоту, значение которой будет соотноситься с максимальной частотой или источником основной частоты X. Если вспомогательная частота задается по отношению к основной частоте X, то настройка вспомогательной частоты Y изменяется в зависимости от основной частоты X.

| | | | | | | |
|-------|---|--|--|----|---|--|
| P0.07 | Режим комбинирования источников частоты | Разряд единиц | Выбор источника частоты | 00 | ☆ | |
| | | Источник задания – источник основной частоты X | | 0 | | |
| | | Режим «Одновременное действие X и Y» (воздействие основной частоты X и вспомогательной Y определяется разрядом десятков) | | 1 | | |
| | | Переключение между источником основной частоты X и вспомогательной частоты Y | | 2 | | |
| | | Переключение между основной частотой X и режимом «Одновременное действие X и Y» | | 3 | | |
| | | Переключение между частотой Y и режимом «Одновременное действие X и Y» | | 4 | | |
| | | Разряд десятков | Соотношение между основной частотой X и вспомогательной частотой Y | | | |
| | | X+Y | | 0 | | |
| | | X-Y | | 1 | | |
| | | Максимальное значение из X,Y - MAX(X,Y) | | 2 | | |
| | | Минимальное значение из X,Y - MIN(X,Y) | | 3 | | |

Параметр используется для выбора настройки частоты под различные требования пользователя. Переключение - функция дискретных входов «18»

| | | | | |
|-------|---|---|----------|---|
| P0.08 | Значение цифровой настройки частоты преобразователя | 0.00Гц ~ максимальная частота (когда источник частоты использует цифровой способ задания) | 50.00 Гц | ☆ |
|-------|---|---|----------|---|

Установка выше 1500Гц не разрешается

| | | | | | |
|-------|----------------------------|----------------------|---|---|---|
| P0.09 | Выбор направления вращения | Прямое направление | 0 | 0 | ☆ |
| | | Обратное направление | 1 | | |

Пользователь может изменить направление вращения двигателя с помощью изменения этого параметра без изменения схемы подключения двигателя. Изменение этого параметра эквивалентно смене любых двух проводов двигателя U, V, W.

Двигатель возобновит работу в первоначальном направлении после сброса параметров в заводские настройки по умолчанию. Не используйте эту функцию в приложениях, где изменение направления вращения двигателя запрещено.

| | | | | |
|-------|-------------------------------|--|----------|---|
| P0.10 | Максимальная выходная частота | 50.00 Гц ~ 600,00 Гц (или 6000Гц в зависимости от P0.22) | 50.00 Гц | ★ |
|-------|-------------------------------|--|----------|---|

Если в качестве источника частоты используется один из аналоговых входов, вход импульсного задания (дискретный вход X5) или многоскоростной режим управления, значение входа 100% соответствует значению этого параметра.

Выходная частота преобразователя частоты INTEK серии MDA может достигать 600 Гц при разрешении (дискретности) частоты 0.01 Гц. Или достигать больших значений при разрешении установки частоты 0.1 Гц. **Установка выше 1500Гц не разрешается**

| | | | | | |
|-------|---|---|---|---|---|
| P0.11 | Источник верхнего предела задания частоты | Настройка параметра P0.12 | 0 | 0 | ★ |
| | | Аналоговый вход FIV | 1 | | |
| | | Аналоговый вход FIC | 2 | | |
| | | Импульсное задание | 4 | | |
| | | Установка с помощью дистанционной связи | 5 | | |
| | | Использование предустановленных скоростей | 6 | | |

Этот параметр используется для выбора источника верхнего предела частоты: цифровое задание (параметр P0.12), задание с помощью аналоговых входов, импульсное задание или настройку дистанционной связи. Если верхний предел источника частоты устанавливается с помощью входов FIV, FIC, X5 или соответствующего протокола связи, то установка будет аналогична установке источника основной частоты (см. описание параметра P0.03).

Например, чтобы избежать ситуации, когда двигатель идет в «разнос» в режиме управления моментом, пользователь может установить верхний предел частоты с помощью аналогового входа. Когда преобразователь частоты достигает верхнего предела по частоте, устанавливаемого, например, с помощью внешнего переменного резистора, он будет продолжать работать при этой частоте.

| | | | | |
|-------|-----------------------------------|--|---------|---|
| P0.12 | Верхний предел частоты | От нижнего предела, определяемого параметром P0.14, до максимальной частоты, определяемой параметром P0.10 | 50.00Гц | ☆ |
| P0.13 | Смещение верхнего предела частоты | 0.00Гц ~ максимальная частота, определяемая параметром P0.10 | 0.00Гц | ☆ |

Когда частота задается аналоговым заданием или импульсным заданием, параметр P0.13 используется для определения величины смещения задания, он влияет на установки, связанные с параметром P0.11, который определяет значение верхнего предела конечной частоты.

| | | | | |
|-------|-----------------------|--|--------|---|
| P0.14 | Нижний предел частоты | 0.00Гц ~ верхний предел частоты (параметр P0.12) | 0.00Гц | ☆ |
|-------|-----------------------|--|--------|---|

Если задание частоты ниже, чем значение этого параметра, преобразователь продолжает работать по алгоритму, определяемому параметром P8.14.

| | | | | |
|-------|-----------------------|--------------------|---|---|
| P0.15 | Настройка частоты ШИМ | 0.8 кГц ~ 16.0 кГц | - | ☆ |
|-------|-----------------------|--------------------|---|---|

Этот параметр используется для регулирования частоты ШИМ преобразователя. Параметр снижает шум двигателя, позволяет избежать резонансных явлений в системе, изменяет ток утечки, создаваемые преобразователем. Частота ШИМ должна быть на порядок выше рабочих выходных частот преобразователя.

Если частота ШИМ слишком низкая, может недопустимо возрасти амплитуда высоких гармоник выходного тока, при этом повышаются потери мощности и нагрев двигателя. Это в первую очередь касается высокоскоростных двигателей.

Если частота ШИМ слишком высокая, потери мощности и нагрев двигателя снижаются. Однако, возрастают потери мощности преобразователя, повышается его нагрев.

Настройка частоты ШИМ преобразователя будет оказывать влияние на следующее:

| | |
|-------------|------------------|
| Частота ШИМ | Низкая → Высокая |
|-------------|------------------|

| | |
|--|---------------------------------|
| Шум двигателя | Высокий → Низкий |
| Форма кривой выходного тока | → приближается к синусоидальной |
| Рост температуры двигателя | Высокий → Низкий |
| Рост температуры преобразователя | Низкий → Высокий |
| Ток утечки | Маленький → Большой |
| Электромагнитные помехи от преобразователя | Маленькие → Большие |

Заводская настройка частоты ШИМ изменяется в зависимости от мощности преобразователя. Допустим, что пользователю необходимо изменить значение частоты ШИМ. В этом случае следует помнить, что, если установленное значение частоты ШИМ выше, чем заданное заводскими настройками, то это может привести к увеличению температуры силовых транзисторов, к перегреву преобразователя и аварийной ситуации. Ориентировочно можно считать, что при максимальной частоте ШИМ (16кГц) нагрузочная способность преобразователя снижается в два раза.

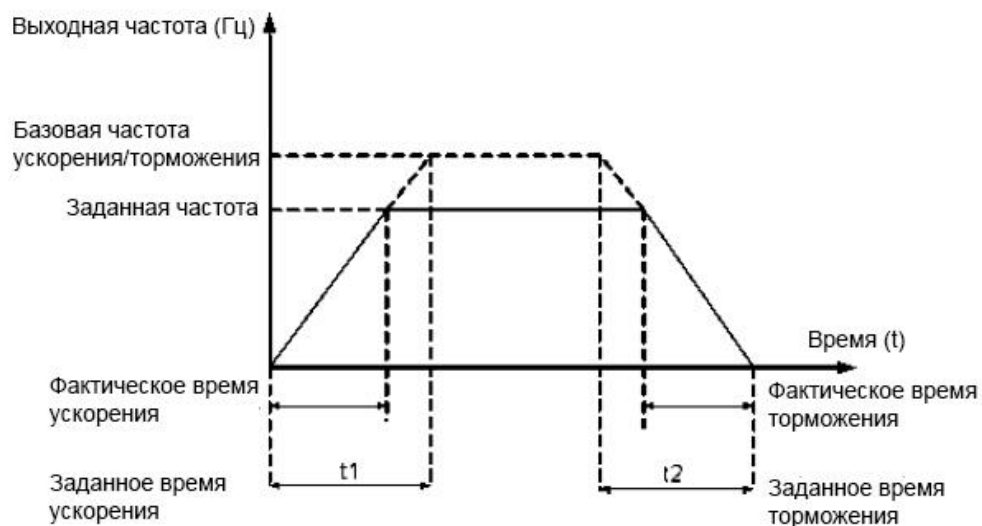
| | | | | | |
|-------|--|-----|---|---|---|
| P0.16 | Настройка частоты ШИМ по отношению к температуре | Нет | 0 | 0 | ☆ |
| | | Да | 1 | | |

Этот параметр используется для определения настройки частоты ШИМ по отношению к температуре преобразователя. Преобразователь автоматически снижает значение частоты ШИМ, когда температура радиатора становится слишком высокой. Когда температура радиатора нормализуется, преобразователь возвращает значение частоты ШИМ до заданного уровня. Эта функция позволяет избежать системных предупреждений, связанных с перегревом.

| | | | | |
|-------|--------------------|---|---|---|
| P0.17 | Время ускорения 1 | 0.00 ~ 65000 [единица времени, см. P0.19] | - | ☆ |
| P0.18 | Время торможения 1 | 0.00 ~ 65000 [единица времени] | - | ☆ |

Время ускорения обозначает время, которое требуется преобразователю частоты, чтобы совершить ускорение от точки 0 Гц до значения базовой частоты ускорения/торможения, определяемой параметром P0.25 (время t1 на рис. ниже).

Время торможения обозначает время, которое требуется преобразователю частоты, чтобы совершить торможение от базовой частоты (P0.25) ускорения/торможения до 0 Гц (время t2 на рис. ниже).



Преобразователь частоты INTEK серии MDA обеспечивает наличие 4 групп параметров, определяющих значения времени ускорения/торможения. Пользователь может совершать переключение между значениями с помощью дискретных входов.

- Группа 1: P0.17, P0.18
- Группа 2: P8.03, P8.04

- Группа 3: P8.05, P8.06
- Группа 4: P8.07, P8.08

| | | | | | |
|-------|--|-------|---|---|---|
| P0.19 | Единица измерения времени ускорения/торможения | 1с | 0 | 1 | ★ |
| | | 0.1с | 1 | | |
| | | 0.01с | 2 | | |

Чтобы соответствовать различным приложениям, преобразователь частоты INTEK серии MDA обеспечивает три единицы измерения времени ускорения/торможения: 1 с, 0.1 с и 0.01 с.

Изменение этого параметра приведет к изменению отображения знаков после запятой и также изменению соответствующего значения времени ускорения / торможения.

| | | | | |
|-------|---|--|--------|---|
| P0.21 | Смещение частоты, задаваемой источником вспомогательной частоты для режима «Одновременное действие X и Y» | 0.00Гц ~ максимальная частота (параметр P0.10) | 0.00Гц | ☆ |
|-------|---|--|--------|---|

Этот параметр применим только тогда, когда источник задания частоты используется в режиме "Одновременное действие X и Y". Конечное значение заданной частоты получается путем добавления поправки на смещение частоты.

| | | | | | |
|-------|-------------------------------|--------|---|---|---|
| P0.22 | Дискретность заданной частоты | 0.1Гц | 1 | 2 | ☆ |
| | | 0.01Гц | 2 | | |

При установке дискретности частоты 0,1 Гц - максимальная выходная частота преобразователя (P0.10) может достигать 1500 Гц, с разрешением - 0.01Гц - 600Гц.

По умолчанию предельное значение максимальной частоты равно 600.00Гц. Чтобы работать с большими выходными частотами параметр P0.22 следует установить равным 1. В этом случае дискретность установки увеличится в десять раз. Например, если значение P0.10 было равно 50.00 Гц, то после установки P0.22 = 1, значение P0.10 станет равным 500.0 Гц. Следует помнить, что значение параметров P0.10 и P0.12 запрещается устанавливать более, чем 1500.0 Гц. Это связано с возможностями IGBT-транзисторов преобразователя и ограниченностью установки частоты ШИМ-модуляции (P0.15).

При сбросе в заводские установки (PP.01=1) после изменения значения параметра P0.22 проверьте сохранил ли параметр P0.22 своё значение, а также проверьте правильность установки номинальной частоты двигателя (см. параметр P1.04).

| | | | | | |
|-------|--|---------------------------------------|---|---|---|
| P0.25 | Базовая частота при ускорении/торможении | Максимальная частота (параметр P0.10) | 0 | 0 | ★ |
| | | Заданная частота | 1 | | |
| | | 100 Гц | 2 | | |

Время ускорения/торможения показывает, за какое время частота преобразователя возрастет от точки 0 Гц до частоты, задаваемой параметром P0.25. Если этот параметр равен 1, то время ускорения/торможения связано с заданной частотой. Если заданная частота меняется, тогда и время разгона/торможения также будет изменяться.

Если привод находится в состоянии ускорения/торможения, то рабочая частота и заданная частота различны. Этот параметр используется, чтобы задать поведение преобразователя во время процесса замедления/ускорения.

| | | | | | |
|-------|--|------------------------------------|--|-----|---|
| P0.27 | Привязка источника задания частоты к источнику | Разряд единиц | Если источником пуска и останова является панель управления, то источником задания частоты является: | 000 | ☆ |
| | | Без привязки | | 0 | |
| | | Цифровое задание источника частоты | | 1 | |

| | | | | | |
|----------------------------|---|---|---|--|--|
| команд пуска и останова | Аналоговый вход FIV | | 2 | | |
| | Аналоговый вход FIC | | 3 | | |
| | Импульсное задание (дискретный вход X5) | | 5 | | |
| | Предустановленное значение задания | | 6 | | |
| | Режим PLC | | 7 | | |
| | Задание с помощью дистанционной связи | | 9 | | |
| | Разряд десятков | Если источником пуска и останова являются дискретные входы, то источником задания частоты является: | | | |
| | Без привязки | | 0 | | |
| | Цифровое задание источника частоты | | 1 | | |
| | Аналоговый вход FIV | | 2 | | |
| | Аналоговый вход FIC | | 3 | | |
| | Импульсное задание (дискретный вход X5) | | 5 | | |
| | Предустановленное значение задания | | 6 | | |
| | Режим PLC | | 7 | | |
| | Задание с помощью дистанционной связи | | 9 | | |
| | Разряд сотен | Если источником пуска и останова является цифровая сеть, то источником задания частоты является: | | | |
| | Без привязки | | 0 | | |
| | Цифровое задание источника частоты | | 1 | | |
| | Аналоговый вход FIV | | 2 | | |
| | Аналоговый вход FIC | | 3 | | |
| | Импульсное задание (дискретный вход X5) | | 5 | | |
| | Предустановленное значение задания | | 6 | | |
| | Режим PLC | | 7 | | |
| | Задание с помощью дистанционной связи | | 9 | | |

Этот параметр используется для привязки трех источников задания команд пуска и останова к 9 источникам задания частоты, таким образом, облегчая осуществление синхронного переключения.

Более подробную информацию об источниках задания частоты смотрите в описании параметра P0.03 (выбор источника основной частоты X). К одному и тому же источнику задания частоты могут быть привязаны различные источники задания команд пуска.

Если источник задания команд пуска и останова связан с источником задания частоты с помощью этого параметра, настройка источника задания частоты с помощью параметров P0.03-P0.07 будет ничтожна, пока выбранный источник задания команд активен, и существует данная привязка.

4.3 Параметры двигателя: P1

| Параметр | Описание | Диапазон настройки параметра | | Значение по умолчанию | Ограничения |
|----------|----------------------|--|---|-----------------------|-------------|
| P1.00 | Выбор типа двигателя | Асинхронный двигатель общепромышленного назначения | 0 | 0 | ★ |

| | | | | | |
|-------|----------------------------------|--|---|---|--|
| | | Шпиндельный асинхронный двигатель переменного тока специального назначения | 1 | | |
| P1.01 | Номинальная мощность двигателя | 0.1 кВт ~ 1000.0 кВт | - | ★ | |
| P1.02 | Номинальное напряжение двигателя | 1 В ~ 2000 В | - | ★ | |
| P1.03 | Номинальный ток двигателя | 0.01 А ~ 655.35 А (номинальная мощность преобразователя ≤ 55 кВт) 0.1А ~ 6553.5А(номинальная мощность преобразователя >55 кВт) | - | ★ | |
| P1.04 | Номинальная частота двигателя | 0.01 Гц ~ максимальная частота | - | ★ | |
| P1.05 | Номинальная скорость двигателя | 1 об/мин ~ 65535 об/мин | - | ★ | |

Установите параметры используемого двигателя в соответствии с заводской табличкой независимо от того, будет использоваться скалярный режим управления или векторный.

Для получения высокого качества регулирования в режиме скалярного или векторного управления рекомендуется использовать автоматическую настройку используемого двигателя. Точность автоматической настройки зависит от правильности записи параметров двигателя в соответствии с его заводской табличкой.

| | | | | | |
|-------|--|---|---|---|--|
| P1.06 | Сопротивление статора асинхронного двигателя | 0.001 Ом ~ 65.535 Ом (мощность преобразователя ≤ 55 кВт) 0.0001 Ом ~ 6.5535 Ом (мощность преобразователя >55 кВт) | - | ★ | |
| P1.07 | Сопротивление ротора асинхронного двигателя | 0.001 Ом ~ 65.535 Ом (мощность преобразователя ≤ 55 кВт) 0.0001 Ом ~ 6.5535 Ом (мощность преобразователя >55 кВт) | - | ★ | |
| P1.08 | Индуктивность рассеяния асинхронного двигателя | 0.01 мГн ~ 655.35 мГн (мощность преобразователя ≤ 55 кВт) 0.001 мГн ~ 65.535 мГн (мощность преобразователя >55 кВт) | - | ★ | |
| P1.09 | Взаимная индуктивность асинхронного двигателя | 0.1 мГн ~ 6553.5 мГн (мощность преобразователя ≤ 55 кВт) 0.01 мГн ~ 655.35 мГн (мощность преобразователя >55 кВт) | - | ★ | |
| P1.10 | Ток холостого хода асинхронного двигателя | 0.01А ~ P1.03 (мощность преобразователя ≤ 55 кВт) 0.1А ~ P1.03 (мощность преобразователя >55 кВт) | - | ★ | |

Параметры P1.06-P1.10 определяются преобразователем при автоматической настройке на конкретный асинхронный двигатель. Эти параметры не отражаются на заводской табличке.

При статической настройке могут быть получены только параметры P1.06 до P1.08. Благодаря полной автоматической настройке, помимо параметров P1.06 до P1.10, можно получить последовательность чередования фаз датчика и настройки ПИ-регулятора контура тока.

ВНИМАНИЕ! Каждый раз, когда номинальная мощность двигателя (параметр P1.01) или номинальное напряжение двигателя (параметр P1.02) изменяется, преобразователь частоты

автоматически возвращает значения параметров P1.06-P1.10 к заводским значениям для асинхронного двигателя общепромышленного назначения.

Если невозможно выполнить автоматическую настройку параметров двигателя на месте, можно вручную ввести значения этих параметров в соответствии с данными, предоставленными производителем двигателя.

Пользователь может также вручную ввести значения этих параметров в соответствии с данными, предоставленными производителем двигателя.

| | | | | |
|-------|------------------------------|---------|------|---|
| P1.27 | Разрешение энкодера (имп/об) | 1~65535 | 1024 | ★ |
|-------|------------------------------|---------|------|---|

этот параметр используется для настройки разрешения инкрементального энкодера ABZ. Указывается количество не учетверённых импульсов на один оборот. В режиме векторного управления с датчиком обратной связи (FVC), двигатель не сможет работать должным образом, если этот параметр установлен неправильно.

| | | | | | |
|-------|--------------|-----------------------------|---|---|---|
| P1.28 | Тип энкодера | Инкрементальный энкодер ABZ | 0 | 0 | ★ |
| | | Резольвер | 2 | | |

Преобразователь частоты серии MDA поддерживает использование различных типов энкодера. Для различных типов энкодера требуется различные опционные платы расширения.

После того, как плата расширения для энкодера установлена в преобразователь частоты, необходимо настроить параметры соответствия энкодеру. В противном случае, преобразователь частоты не сможет работать корректно.

| | | | | |
|-------|--------------|-----|---|---|
| P1.30 | Код энкодера | 0~1 | 0 | ★ |
|-------|--------------|-----|---|---|

Этот параметр используется ABZ (P1.28 = 0) и используется для настройки чередования фаз A/B этого энкодера. Настройка чередования фаз A/B выполняется при полной автоматической настройке асинхронного двигателя

| | | | | |
|-------|--|-----------------------------------|------|---|
| P1.31 | Положение ноль-метки энкодера | 0.0~359.9° | 0.0° | ★ |
| P1.32 | Числитель передаточного числа от вала энкодера к валу двигателя | 1~65535 | 1 | ★ |
| P1.33 | Знаменатель передаточного числа от вала энкодера к валу двигателя | 1~65535 | 1 | ★ |
| P1.34 | Регистрация числа пар полюсов (устанавливается автоматически при autotuning) | 1~32 | 1 | ★ |
| P1.36 | Время обнаружения неисправности подключения энкодера | 0.0с: нет действий; 0.1с~10.0с | 0.0с | ★ |

Параметр P1.36 используется для установки времени, в течении которого будет обнаружена ошибка соединения энкодера.

Если значение параметра равно 0.0 с, преобразователь частоты не будет фиксировать ошибку соединения энкодера.

Если время после обнаружения неисправности подключения энкодера, превышает время, задаваемое этим параметром, преобразователь частоты выдаст ошибку.

| | | | | | |
|-------|--------------------------------|--|---|---|---|
| P1.37 | Выбор автоматической настройки | Автоматическая настройка не активирована | 0 | 0 | ★ |
| | | Статическая автоматическая настройка асинхронного двигателя | 1 | | |
| | | Полная автоматическая настройка асинхронного двигателя | 2 | | |
| | | Статическая автоматическая настройка асинхронного двигателя с меньшим током холостого хода | 3 | | |

- 0: Отсутствие действий автоматической настройки: автоматическая настройка не активна.
- 1: Статическая автоматическая настройка асинхронного двигателя.

Настройка такого рода применима в случае, когда полная автоматическая настройка двигателя не может быть выполнена, потому что вал асинхронного двигателя не может быть отключен от нагрузки. Перед выполнением статической автоматической настройки, необходимо правильно задать тип двигателя и параметры двигателя в соответствии с его заводской табличкой с помощью параметров P1.00-P1.05. Параметры P1.06-P1.08 будут автоматически вычислены преобразователем частоты при выполнении статической автоматической настройки. Выберите значение параметра P1.37 равным 1 и нажмите клавишу ПУСК. После чего преобразователь частоты начнет проведение процедуры статической автоматической настройки.

- 2: Полная автоматическая настройка асинхронного двигателя.

Для проведения этой процедуры необходимо убедиться, что двигатель отключен от нагрузки. В течение этой процедуры, преобразователь сначала выполняет статическую автоматическую настройку и затем разгоняет двигатель до частоты, равной 80% номинальной частоты двигателя, интенсивность разгона задается параметром P0.17. Преобразователь продолжит работу в течение определенного периода, а затем будет тормозить двигатель до полной остановки с временем торможения, задаваемым параметром P0.18.

Перед выполнением этой процедуры, необходимо правильно задать тип двигателя и его параметры P1.00-P1.05, выбрать тип энкодера (параметр P1.28) и установить разрешение энкодера (параметр P1.27). Параметры двигателя P1.06-P1.10, чередование фаз A/B инкрементального энкодера ABZ (параметр P1.30) и параметры контура тока в режиме векторного управления P2.13-P2.16 вычисляются автоматически преобразователем при проведении процедуры полной автоматической настройки. Выберите значение параметра P1.37 равным 2 и нажмите клавишу ПУСК. После этого преобразователь частоты начнет проведение процедуры полной автоматической настройки.

- 3: Статическая автоматическая настройка асинхронного двигателя с меньшим током холостого хода. Также является статической автонастройкой, при которой в векторном режиме может получиться меньший ток холостого хода двигателя, чем в режиме 1.

4.4 Параметры режима векторного управления: P2

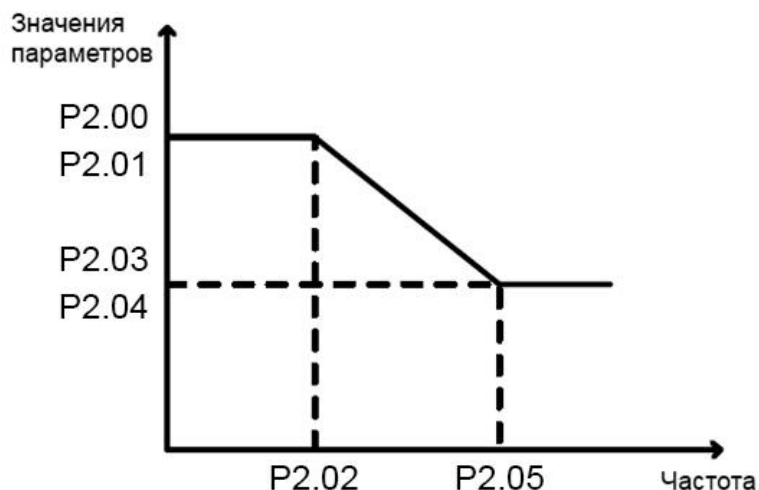
Группа параметров P2 используется только в случае применения режима векторного управления. Эти параметры не используются для режима скалярного управления.

| Параметр | Описание | Диапазон настройки параметра | Значение по умолчанию | Ограничения |
|----------|--|---|-----------------------|-------------|
| P2.00 | Пропорциональный коэффициент усиления 1 контура скорости | 1~200 | 40 | ☆ |
| P2.01 | Время интегрирования 1 контура скорости | 0.001с~10.000с | 0.50с | ☆ |
| P2.02 | Пороговая частота переключения параметров 1 | 0.00~P2.05 | 5.00Гц | ☆ |
| P2.03 | Пропорциональный коэффициент усиления 2 контура скорости | 0~200 | 30 | ☆ |
| P2.04 | Время интегрирования 2 контура скорости | 0.001с~10.000с | 0.500с | ☆ |
| P2.05 | Пороговая частота переключения параметров 2 | P2.02 ~ максимальная вых. частота P0.10 | 10.00Гц | ☆ |

Параметры контура скорости изменяются в зависимости от изменения рабочей частоты преобразователя.

- Если рабочая частота меньше или равна значению пороговой частоты переключения 1 (параметр P2.02), то параметры контура скорости - P2.00 и P2.01.
- Если рабочая частота больше или равна значению пороговой частоты переключения 2 (параметр P2.05), то параметры контура скорости - P2.03 и P2.04.

- Если рабочая частота лежит между значениями параметра P2.02 и P2.05, параметры контура скорости получаются путем линейной интерполяции между двумя группами параметров, как это показано на рис. ниже.



Динамические характеристики контура скорости в режиме векторного управления могут быть настроены с помощью установки значений пропорционального коэффициента усиления и времени интегрирования регулятора скорости. Для достижения более быстрого отклика системы, необходимо увеличить значение пропорционального коэффициента усиления и уменьшить время интегрирования. Стоит учитывать, что это может привести к колебательным процессам в системе и её неустойчивости.

Если заводские настройки этого параметра не удовлетворяют требованиям пользователя, необходимо осуществить соответствующую настройку параметров. Рекомендуемая последовательность настройки указана ниже.

Сначала необходимо увеличить пропорциональный коэффициент усиления и убедиться, что колебания в системе отсутствуют (изменение коэффициентов не должно быть более, чем в полтора раза за один шаг настройки), затем необходимо уменьшить время интегрирования и убедиться, что система имеет быстрый отклик и малое перерегулирование.

Неправильная настройка этих параметров может вызвать большое перерегулирование по скорости и/или перегрузку по напряжению и току.

| | | | | |
|-------|---|----------|------|---|
| P2.06 | Коэффициент скольжения при векторном управлении | 50%~200% | 100% | ☆ |
|-------|---|----------|------|---|

Для режима векторного управления без датчика обратной связи SVC, этот параметр используется для настройки точности поддержания скорости двигателя. Когда двигатель преимущественно работает на низкой скорости, необходимо увеличить значение этого параметра; когда двигатель работает на высокой скорости, значение этого параметра следует уменьшить.

Для режима векторного управления с датчиком обратной связи FVC, этот параметр используется для настройки выходного тока преобразователя.

| | | | | |
|-------|---|---------------|--------|---|
| P2.07 | Постоянная времени фильтра контура скорости | 0.000с~0.100с | 0.000с | ☆ |
|-------|---|---------------|--------|---|

В режиме векторного управления, выход регулятора контура скорости используется для задания тока/момента. Этот параметр используется в качестве фильтра заданного значения. В общем случае, настройка этого параметра не требуется, но, если в системе имеются скачки задания, необходимо увеличить значение этого параметра. В случае возникающих автоколебаний двигателя, необходимо уменьшить значение этого параметра.

Если значение этого параметра слишком маленькое, крутящий момент на выходе преобразователя может быстро меняться, что приводит к ударным нагрузкам на двигатель, но при этом отклик системы на изменение задания будет быстрым.

| | | | | | |
|-------|--|------------------------------------|--------|---|---|
| P2.09 | Источник установки предела крутящего момента в режиме управления скоростью | Цифровое задание в P2.10 | 0 | 0 | ☆ |
| | | Аналоговый вход FIV | 1 | | |
| | | Аналоговый вход FIC | 2 | | |
| | | Импульсное задание | 4 | | |
| | | Задание через дистанционную связь | 5 | | |
| | | Минимальное значение MIN(AI1,FIC) | 6 | | |
| | | Максимальное значение MAX(AI1,FIC) | 7 | | |
| P2.10 | Цифровое задание предела крутящего момента | 0.0%~200.0% | 150.0% | ☆ | |

В режиме управления скоростью, источник задания максимального значения выходного крутящего момента задается с помощью параметра P2.09. Если верхний предел крутящего момента имеет аналоговое задание, импульсное задание или задается с помощью цифровой связи, то полная величина задания соответствует значению параметра P2.10, а 100% величины параметра P2.10 соответствует номинальному крутящему моменту преобразователя.

| | | | | | |
|-------|--|------------------------------------|--------|---|---|
| P2.11 | Источник установки предела крутящего момента в режиме управления скоростью в генераторном режиме | Цифровое задание в P2.12 | 0 | 0 | ☆ |
| | | Аналоговый вход FIV | 1 | | |
| | | Аналоговый вход FIC | 2 | | |
| | | Импульсное задание | 4 | | |
| | | Задание через дистанционную связь | 5 | | |
| | | Минимальное значение MIN(AI1,FIC) | 6 | | |
| | | Максимальное значение MAX(AI1,FIC) | 7 | | |
| P2.12 | Цифровое задание предела крутящего момента в генераторном режиме | 0.0%~200.0% | 150.0% | ☆ | |

| | | | | |
|-------|--|----------------|--------|---|
| P2.13 | Пропорциональный коэффициент контура тока при низкой скорости | 0~10.0 | 1.0 | ☆ |
| P2.14 | Интегральный коэффициент контура тока при низкой скорости | 0~10.0 | 1.0 | ☆ |
| P2.15 | Пропорциональный коэффициент контура тока при большой скорости | 0~10.0 | 1.0 | ☆ |
| P2.16 | Интегральный коэффициент контура тока при большой скорости | 0~10.0 | 1.0 | ☆ |
| P2.17 | Пропорциональный коэффициент контура тока при нулевой скорости | 0~100 | 30 | ☆ |
| P2.18 | Постоянная интегрирования контура тока при нулевой скорости | 0,001~10,000 с | 0.5 с | ☆ |
| P2.20 | Уровень нулевой скорости для контура скорости | 0,00~P2.02 | 0.20Гц | ☆ |

Параметры P2.13, P2.14, P2.15, P2.16 являются параметрами контура тока при использовании режима векторного управления. Значение этих параметров автоматически может быть получено при проведении процедуры полной автоматической настройки асинхронного двигателя и пользователь не должен их изменять. Основным параметром интегральной составляющей регулятора контура тока является интегральный коэффициент, а не время интегрирования. Следует помнить, что слишком большое значение коэффициентов, выражаемых этими параметрами, может привести к автоколебаниям. Если автоколебания возникли после автоматической настройки этих

коэффициентов, то необходимо вручную уменьшить значение пропорционального или интегрального коэффициентов.

4.5 Параметры режима скалярного управления V/f: P3

Группа параметров P3 может использоваться только в режиме скалярного управления V/f.

Режим скалярного управления может использоваться в приложениях с небольшим диапазоном регулирования скоростью (вентиляторы, насосы, транспортеры и пр.) или в приложениях, где один преобразователь частоты должен управлять несколькими двигателями, или в случаях, когда номинальная мощность преобразователя и мощность двигателя в значительной степени не соответствуют друг другу.

| Параметр | Описание | Диапазон настройки параметра | | Значение по умолчанию | Ограничения |
|----------|---------------------------------|--|---|-----------------------|-------------|
| P3.00 | Настройка кривой управления V/f | Линейная характеристика | 0 | 0 | ☆ |
| | | Свободно программируемая характеристика | 1 | | |
| | | Квадратичная характеристика | 2 | | |
| | | Промежуточная характеристика между линейной и квадратичной | 3 | | |
| | | Промежуточная характеристика между линейной и квадратичной | 4 | | |
| | | Промежуточная характеристика между линейной и квадратичной | 5 | | |
| | | Промежуточная характеристика между линейной и квадратичной | 6 | | |
| | | Промежуточная характеристика между линейной и квадратичной | 7 | | |
| | | Промежуточная характеристика между линейной и квадратичной | 8 | | |

- 0: Линейная характеристика V/f
Используется в случае нагрузочного момента, который не зависит от скорости вращения.
- 1: Свободно программируемая характеристика V/f
Используется в случае специфической нагрузки (например, в центрифугах, в устройствах с тяжелым пуском двигателей и т.п.). Требуемая кривая V/f может быть получена путем настройки параметров P3.03-P3.08.
- 2: Квадратичная характеристика V/f
Используется в случае нагрузки, величина которой снижается при уменьшении частоты вращения (например, в вентиляторах, центробежных насосах).
- 3-8: Характеристики V/f будут являться промежуточными характеристиками между линейной и квадратичной

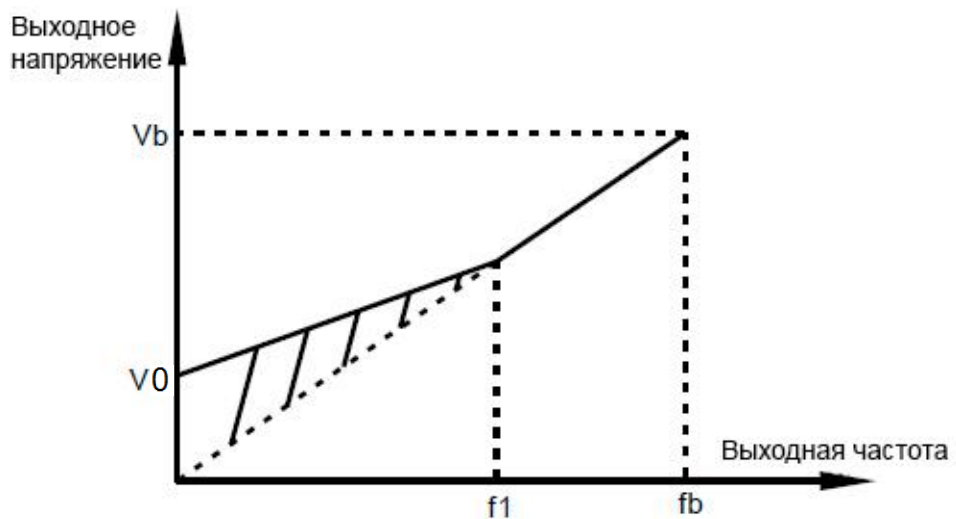
| | | | | |
|-------|--|--|---------|---|
| P3.01 | Буст | 0.0%~30% | - | ★ |
| P3.02 | Частота перегиба f1 кривой V/f при задании буста | 0.00Гц ~ максимальная выходная частота | 50.00Гц | ★ |

Для того, чтобы увеличить крутящий момент на низкой частоте в режиме скалярного управления, пользователь может увеличить выходное напряжение преобразователя на низкой частоте путем изменения параметра P3.01.

Если значение буста слишком большое, возможен перегрев двигателя, при этом в преобразователе может сработать защита от перегрузки по току.

Если двигатель останавливается при низкой частоте, необходимо увеличить значение параметра P3.01. Однако при настройке буста следует контролировать ток двигателя. Как правило, этот ток не должен превышать уровня 70% от номинального тока на холостом ходе и 100% - при нагрузке. Если значение этого параметра равно 0.0, преобразователь будет автоматически регулировать буст. В этом случае, значение буста будет автоматически вычисляться исходя из параметров самого двигателя, включая сопротивление обмоток статора.

Параметр P3.02 определяет частоту, при которой заканчивается форсировка напряжения.



V0: Буст – форсировка напряжения при нулевой частоте; Vb: номинальное напряжение; f1: точка перегиба кривой V/f; fb: номинальная частота двигателя.

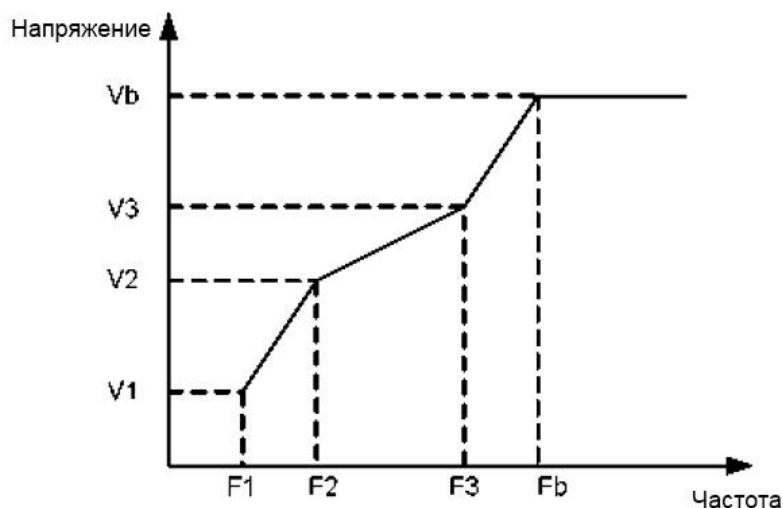
| | | | | |
|-------|---|---|--------|---|
| P3.03 | Частота 1 (F1) свободно программируемой характеристики V/f | 0.00Гц~P3.05 | 0.00Гц | ★ |
| P3.04 | Напряжение 1 (V1) свободно программируемой характеристики V/f | 0.0%~100.0% | 0.0% | ★ |
| P3.05 | Частота 2 (F2) свободно программируемой характеристики V/f | P3.03 ~ P3.07 | 0.00Гц | ★ |
| P3.06 | Напряжение 2 (V2) свободно программируемой характеристики V/f | 0.0%~100.0% | 0.0% | ★ |
| P3.07 | Частота 3 (F3) свободно программируемой характеристики V/f | P3.05 ~ номинальная частота двигателя (P1.04) | 0.00Гц | ★ |
| P3.08 | Напряжение 3 (V3) свободно | 0.0%~100.0% | 0.0% | ★ |

| | | | | |
|--|------------------------------------|--|--|--|
| | программируемой характеристики V/f | | | |
|--|------------------------------------|--|--|--|

Эти 6 параметров используются для задания свободно программируемой характеристики V/f.

Форма кривой V/f определяется нагрузочными характеристиками двигателя. Соотношение между напряжениями и частотами этой характеристики следующее: $V1 < V2 < V3$, $F1 < F2 < F3$.

Необоснованное повышение напряжения может вызвать перегрев двигателя, выход его из строя двигателя и перегрузку по току преобразователя.



V1-V3: Напряжения 1, 2 и 3 свободно программируемой характеристики V/f; F1-F3: Частоты 1, 2 и 3 свободно программируемой характеристики V/f; Vb: номинальное напряжение двигателя; Fb: номинальная рабочая частота двигателя.

| | | | | |
|-------|------------------------------------|-----------|------|---|
| P3.09 | Коэффициент компенсации скольжения | 0%~200.0% | 0.0% | ☆ |
|-------|------------------------------------|-----------|------|---|

Этот параметр позволяет компенсировать скольжение асинхронного двигателя, когда увеличивается ток из-за возрастания нагрузки. Вследствие этого скорость двигателя стабилизируется при изменении нагрузки.

Если значение этого параметра равно 100%, это означает, что на выходе преобразователя формируется частота с учетом компенсации скольжения при номинальной нагрузке двигателя (нагрузка определяется по значениям тока). Величина скольжения рассчитывается исходя из данных в группе параметров P1 о номинальной частоте и номинальной скорости вращения двигателя.

В некоторых случаях, настройка этого параметра помогает компенсировать изменение скорости при изменении нагрузки на двигатель.

| | | | | |
|-------|--|-------|-----|---|
| P3.10 | Коэффициент перевозбуждения при торможении | 0~200 | 000 | ☆ |
|-------|--|-------|-----|---|

В течение процесса торможения, установка коэффициента перевозбуждения может сдерживать рост напряжения в звене постоянного тока, предотвращая перенапряжение. Чем больше коэффициент перевозбуждения, тем больше перенапряжение при торможении.

Однако, слишком большое значение коэффициента может привести к увеличению выходного тока. Установите необходимое значение параметра P3.10 в соответствии с областью применения. В некоторых случаях настройка этого параметра позволяет избежать установки дополнительных тормозных резисторов.

Когда инерция слишком мала, и напряжение в звене постоянного тока мало увеличивается в процессе торможения двигателя, а также при использовании тормозного резистора, значение коэффициента перевозбуждения следует установить равным 0.

| | | | | |
|-------|----------------------------------|-------|---|---|
| P3.11 | Коэффициент подавления колебаний | 0~100 | - | ☆ |
|-------|----------------------------------|-------|---|---|

Установите этот параметр равным 0, если двигатель не подвержен колебаниям. Увеличение значения этого параметра правильно только тогда, когда двигатель имеет очевидные колебательные движения. Чем выше значение этого параметра, тем выше эффект подавления колебаний двигателя.

Когда функция подавления колебаний активна, значения номинального тока двигателя и тока двигателя при холостом ходе должны быть правильно установлены. В противном случае, функция подавления колебаний не будет оказывать должного воздействия.

| | | | | | |
|-------|--|-----------|---|------|---|
| P3.16 | Активация токоограничения путем снижения скорости | Неактивно | 0 | 1 | ☆ |
| | | Активно | 1 | | |
| P3.17 | Уровень токоограничения | 50%~200% | | 150% | ☆ |
| P3.18 | Коэффициент уменьшения скорости при превышении предельного тока | 0~100 | | 30 | ☆ |
| P3.19 | Поправочный коэффициент увеличения уровня токоограничения при частотах, выше номинальной | 50%~200% | | 50% | ☆ |

Для параметра P3.17 - уровень токоограничения от номинального тока преобразователя частоты типа «G»

В некоторых применениях, например, в приводах центрифуг, где рабочая частота высокая, инерция нагрузки большая и поле машины ослаблено в области высоких частот, можно изменить уровень тока, при котором происходит уменьшение скорости. В некоторых случаях это позволяет уменьшить время торможения. Новый уровень тока, при котором происходит уменьшение скорости на высоких частотах, будет определяться формулой:

$(f_s/f_n) * P3.19 * P3.17$, где

f_s - текущее значение рабочей частоты, f_n – номинальная частота двигателя.

Если при торможении напряжение шины постоянного тока увеличивается, двигатель переходит в генераторный режим и преобразователь может уменьшить интенсивность торможения. Это позволит избежать срабатывание защиты от перенапряжения, хотя время торможения увеличивается. Если затягивание времени торможения недопустимо, то пользователь может установить тормозные резисторы или увеличить коэффициент перевозбуждения при торможении (P3.10).

| | | | | | |
|-------|---|-----------|---|--------|---|
| P3.20 | Активация защиты при перенапряжении при торможении | Неактивна | 0 | 1 | ☆ |
| | | Активна | 1 | | |
| P3.21 | Уровень напряжения, при котором происходит прекращение торможения или активируется тормозной транзистор | 120~150% | | 120% | ☆ |
| P3.22 | Пропорциональный коэффициент снижения интенсивности торможения | 0~500 | | 300 | ☆ |
| P3.23 | Интегральный коэффициент снижения интенсивности торможения | 0~100 | | 50 | ☆ |
| P3.24 | Предел увеличения частоты при прекращении торможения при повышенном напряжении в звене постоянного тока | 0~30,0Гц | | 5,0 Гц | ☆ |

Замечания при использовании тормозного резистора:

- Установите параметр P3.11=0. Несоблюдение этого требования может привести к превышению тока;
- Установите параметр P3.20=0. Несоблюдение этого требования может повлечь прерывание торможения.

4.6 Программирование входов: P4

Преобразователь частоты INTEK серии MDA имеет 2 аналоговых входа и 6 дискретных входов (5 входов для преобразователей с мощностью до 4кВт). Дискретный вход X5 может быть использован как высокоскоростной импульсный вход).

| Параметр | Описание | Диапазон настройки параметра | Значение по умолчанию | Ограничения |
|----------|------------------------------------|------------------------------|-----------------------|-------------|
| P4.00 | Выбор функции дискретного входа X1 | 0~73 | 1 | ★ |
| P4.01 | Выбор функции дискретного входа X2 | 0~73 | 2 | ★ |
| P4.02 | Выбор функции дискретного входа X3 | 0~73 | 64 | ★ |
| P4.03 | Выбор функции дискретного входа X4 | 0~73 | 65 | ★ |
| P4.04 | Выбор функции дискретного входа X5 | 0~73 | 50 | ★ |
| P4.05 | Выбор функции дискретного входа X6 | 0~73 | 00 | ★ |

Таблица ниже отображает функции, которые могут соответствовать каждому из дискретных входов.

| Значение | Функция | Описание |
|----------|---|--|
| 0 | Нет функции | Значение 0 соответствует неактивному входу. |
| 1 | Вращение в прямом направлении (FWD) | Входы используются для управления движением в прямом/обратном направлениях. При разных двухпроводных и трехпроводных схемах (см. P4.11) значение 1 или 2 может соответствовать различным функциям. |
| 2 | Вращение в обратном направлении (REV) | |
| 3 | Остановка при трехпроводной схеме управления | Вход используется при трехпроводных схемах управления преобразователем. Более подробную информацию см. в описании параметра P4.11. |
| 4 | Прямое медленное вращение (FJOG) | Частота медленного вращения и времена ускорения/торможения описываются параметрами P8.00, P8.01, P8.02 и P8.27. |
| 5 | Обратное медленное вращение (RJOG) | |
| 6 | UP | Увеличение частоты |
| 7 | DOWN | Снижение частоты |
| 8 | Остановка выбегом | Преобразователь обесточивает свой выход, двигатель начинает совершать движение по инерции. Похожий принцип останова используется при движении, характеризуемом параметром P6.10. |
| 9 | Сброс ошибок (RESET) | Вход используется для сброса ошибок и действует аналогично клавише СБРОС на панели управления. С помощью этой функции можно дистанционно сбрасывать ошибки преобразователя. |
| 10 | Пауза в работе | Преобразователь тормозит двигатель до полной остановки. После того, как эта функция становится неактивной, преобразователь возвращается к режиму работы, который был до паузы. |
| 11 | Обнаружение внешней ошибки (нормально открытый контакт) | Если этот контакт замыкается, преобразователь сообщает об ошибке 15=E.EIOF и активирует внутренний механизм защиты. Более подробная информация см. в описании параметра P9.47. |
| 12 | Предустановка 1 | 16 предустановленных значений скорости или 16 других предустановок могут быть реализованы с помощью 16 вариантов комбинаций состояний на этих 4 входах. |
| 13 | Предустановка 2 | |
| 14 | Предустановка 3 | |
| 15 | Предустановка 4 | |

| | | |
|----|---|---|
| 16 | Вход 1 для выбора времени ускорения/торможения | 4 группы значений времени ускорения/торможения могут быть реализованы с помощью 4 вариантов комбинаций состояний на этих 2 входах. |
| 17 | Вход 2 для выбора времени ускорения/торможения | |
| 18 | Переключение между источниками задания частоты | Вход используется для осуществления переключения между двумя источниками задания частоты в соответствии с настройкой параметра P0.07. |
| 20 | Переключение 1 между источниками пуска/останова преобразователем | Если в качестве источника пуска/останова выбираются входы преобразователя (P0.02=1), этот вход используется для переключения между режимом пуска/останова со входов и режимом пуска/останова с панели управления преобразователя. |
| | | Если в качестве источника управления используется протокол связи (P0.02=2), этот вход используется для переключения между режимом пуска/останова с помощью цифровой связи и режимом пуска/останова с панели управления . |
| 21 | Запрет ускорения / торможения | Эта функция позволяет поддерживать текущее значение выходной частоты независимо от влияния внешних сигналов (за исключением команды СТОП). |
| | | |
| 23 | Сброс состояния PLC | Вход используется для восстановления исходного состояния режима PLC преобразователя. Режим PLC начинает использоваться вновь после паузы. |
| 24 | Пауза в режиме качания | Преобразователь обеспечивает среднее значение частоты, а функция частоты качания временно отключается. |
| 25 | Вход счетчика | Этот вход используется для подачи импульсов для счетчика. |
| 26 | Сброс счетчика | Этот вход используется для сброса состояния счетчика. |
| 27 | Вход для измерения длины | Этот вход используется для подсчета импульсов длины. |
| 28 | Сброс счетчика длины | Этот вход используется для сброса значения измеренной длины. |
| 29 | Запрет регулирования крутящего момента | Режим регулирования крутящего момента находится под запретом, и преобразователь переходит в режим управления скоростью. |
| 30 | Импульсный вход (возможно только для дискретного входа X5) | Дискретный вход X5 используется как импульсный. |
| 31 | Резерв | Резерв |
| 32 | Торможение постоянным током | После того, как на этот вход подан сигнал, преобразователь переходит в режим торможения постоянным током. |
| 33 | Обнаружение внешней ошибки (нормально замкнутый контакт) | Если этот контакт размыкается, преобразователь сообщает об ошибке 15=E.EIOF и останавливается. |
| 34 | Разрешение изменения частоты | |
| 35 | Изменение направления действия ПИД-регулятора на противоположное. | |
| 36 | Вход 1 внешней остановки | В режиме управления преобразователем с помощью панели управления, этот вход может быть использован для остановки работы преобразователя, эквивалентно использованию клавиши СТОП на панели управления. |
| 37 | Переключение 2 между источниками управления преобразователем | Если в качестве источника управления используются входы преобразователя, система перейдет в режим |

| | | |
|----|--|--|
| | | управления с помощью протокола связи, как только контакт будет замкнут. И наоборот |
| 40 | Переключение между источником основной частоты X и заданной частотой | После того, как вход становится активным, источник основной частоты X начинается использовать в качестве задания частоту, характеризуемую параметром P0.08. |
| 44 | Ошибка 1, задаваемая пользователем | Если контакты замыкаются, преобразователь сообщает ошибку 27 и 28 и активирует внутренний механизм защиты, описываемый параметром P9.49. |
| 45 | Ошибка 2, задаваемая пользователем | |
| 46 | Переключение между режимом регулирования скорости и режимом регулирования крутящего момента | Эта функция входа позволяет осуществлять переключение между режимами регулирования скорости и крутящего момента. Когда контакт разомкнут, преобразователь работает в режиме, задаваемым параметром L0.00. Когда контакт замкнут, преобразователь переключается в другой режим работы. |
| 47 | Аварийная остановка | Когда этот контакт замкнут, преобразователь прекращает свою работу. Во время процесса остановки, ток остается на предельном уровне. Эта функция используется при аварийной остановке преобразователя частоты. |
| 48 | Вход внешней остановки | В любом режиме управления преобразователем (с помощью панели управления, входов или протокола связи), эта функция может быть использована для полной остановки работы преобразователя. В этом случае, время торможения – это время торможения 4. |
| 49 | Торможение постоянным током | Когда контакт замкнут, преобразователь осуществляет торможения до порогового значения частоты, затем переходит в режим торможения постоянным током. |
| 50 | Выбор масштаба аналогового входа | Если дискретный вход, с функцией «50» не активен, то 100,0%-ная настройка аналогового входа соответствует максимальной частоте (P0.10). Если дискретный вход, с функцией «50» активен, то 100,0%-ная настройка аналогового входа соответствует частоте, установленной в параметре P8.54. |
| 64 | Переключение режимов регулирования скорости с помощью импульсов<-> и управления положением с помощью командных импульсов | Если L3.00=0: В режиме импульсной синхронизации скорости, когда действует сигнал на дискретном входе с функцией «64», сервопривод будет работать в режиме синхронизации положения. Если L3.00=1: в режиме импульсной синхронизации положения, когда действует сигнал на дискретном входе с функцией «64», сервопривод будет работать в режиме синхронизации скорости. |
| 73 | Принудительное включение векторного режима управления FVC | Включение режима можно осуществить только при остановке |

Четыре входа для задания предустановленных значений имеют 16 различных комбинаций, соответствующих 16 значениям предустановки (функции 12-15), описанным ниже.

| K4 | K3 | K2 | K1 | Название предустановки | Соответствующий параметр, где записано значение предустановки |
|----|----|----|----|------------------------|---|
| 0 | 0 | 0 | 0 | Предустановка 0 | PC.00 |
| 0 | 0 | 0 | 1 | Предустановка 1 | PC.01 |
| 0 | 0 | 1 | 0 | Предустановка 2 | PC.02 |
| 0 | 0 | 1 | 1 | Предустановка 3 | PC.03 |
| 0 | 1 | 0 | 0 | Предустановка 4 | PC.04 |
| 0 | 1 | 0 | 1 | Предустановка 5 | PC.05 |
| 0 | 1 | 1 | 0 | Предустановка 6 | PC.06 |
| 0 | 1 | 1 | 1 | Предустановка 7 | PC.07 |
| 1 | 0 | 0 | 0 | Предустановка 8 | PC.08 |

| | | | | | |
|---|---|---|---|------------------|-------|
| 1 | 0 | 0 | 1 | Предустановка 9 | РС.09 |
| 1 | 0 | 1 | 0 | Предустановка 10 | РС.10 |
| 1 | 0 | 1 | 1 | Предустановка 11 | РС.11 |
| 1 | 1 | 0 | 0 | Предустановка 12 | РС.12 |
| 1 | 1 | 0 | 1 | Предустановка 13 | РС.13 |
| 1 | 1 | 1 | 0 | Предустановка 14 | РС.14 |
| 1 | 1 | 1 | 1 | Предустановка 15 | РС.15 |

«0» - на входе сигнала нет; «1» - на вход подан активный сигнал.

Если заданная частота устанавливается с помощью предустановленного задания, значение 100% параметров РС.00-РС.15 соответствует значению параметра P0.10 (максимальная частота).

2 входа для выбора времени ускорения/торможения имеют 4 различные комбинации, приведенные в таблице ниже (функции 16,17).

| Вход 2 | Вход 1 | Выбор времени ускорения/торможения | Соответствующие параметры |
|--------|--------|------------------------------------|---------------------------|
| 0 | 0 | Время ускорения/торможения 1 | P0.17, P0.18 |
| 0 | 1 | Время ускорения/торможения 2 | P8.03, P8.04 |
| 1 | 0 | Время ускорения/торможения 3 | P8.05, P8.06 |
| 1 | 1 | Время ускорения/торможения 4 | P8.07, P8.08 |

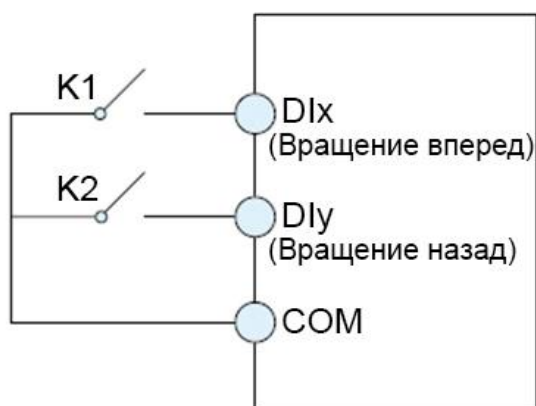
| | | | | |
|-------|--|---------------|--------|---|
| P4.10 | Постоянная времени фильтра дискретных входов | 0.000с~1.000с | 0.010с | ☆ |
|-------|--|---------------|--------|---|

Этот параметр используется для задания времени фильтрации состояния дискретных входов. Если сигналы, подаваемые на дискретные входы, содержат помехи, необходимо увеличить значение этого параметра для увеличения эффекта помехозащитности входов. Однако, чем больше значение этого параметра, тем медленнее отклик дискретных входов.

| | | | | | |
|-------|---|----------------------------------|---|---|---|
| P4.11 | Режим управления преобразователем с помощью дискретных входов | Двухпроводная схема управления 1 | 0 | 0 | ★ |
| | | Двухпроводная схема управления 2 | 1 | | |
| | | Трехпроводная схема управления 1 | 2 | | |
| | | Трехпроводная схема управления 2 | 3 | | |

Этот параметр задает режим управления пуском и остановом преобразователя с помощью внешних клемм управления.

- 0: Двухпроводная схема управления 1;



Это режим, в котором прямое/обратное направление вращения двигателя задается с помощью входов Xx и Xu. Настройка параметров указана ниже:

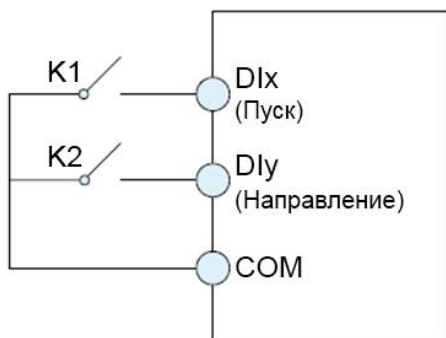
| Вход | Функция | Описание |
|------|---------|-------------------------------------|
| DIx | 1 | Движение в прямом направлении (ВПР) |

| | | |
|-----|---|---------------------------------------|
| Dly | 2 | Движение в обратном направлении (НЗД) |
|-----|---|---------------------------------------|

Как показано на рис. выше, когда замкнут только один контакт K1, преобразователь задает вращение двигателя в прямом направлении. Когда замкнут только контакт K2, преобразователь задает вращение двигателя в обратном направлении. Когда контакты K1 и K2 одновременно замкнуты или разомкнуты, происходит остановка работы преобразователя.

| K1 | K2 | Операция |
|----|----|-------------------------------|
| 0 | 0 | Остановка работы |
| 0 | 1 | Обратное направление движения |
| 1 | 0 | Прямое направление движения |
| 1 | 1 | Остановка работы |

- 1: Двухпроводная схема управления 2;



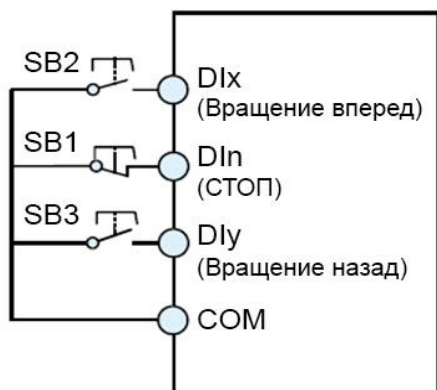
В этом режиме, вход Хх является входом включения вращения, а вход Ху задает направление вращения.

| Вход | Функция | Описание |
|------|---------|----------------------------|
| DIx | 1 | Включение движения |
| DIy | 2 | Выбор направления движения |

0: на входе сигнал отсутствует; 1: на вход подан активный сигнал.

| K1 | K2 | Операция |
|----|----|-------------------------------|
| 0 | 0 | Остановка работы |
| 0 | 1 | Остановка работы |
| 1 | 0 | Прямое направление движения |
| 1 | 1 | Обратное направление движения |

- 2: Трехпроводная схема управления 1;



SB1: Кнопка (НЗ) остановки работы (кратковременное нажатие)

SB2: Кнопка движения (НО) в прямом направлении (кратковременное нажатие)

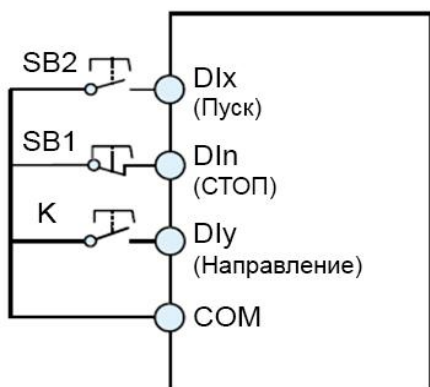
SB3: Кнопка движения (НО) в обратном направлении (кратковременное нажатие)

В этом режиме, вход Хп является входом выключения, а входы Хх и Ху запускают вращения в том или ином направлении.

| Вход | Функция | Описание |
|------|---------|----------------------------------|
| Dlx | 1 | Прямое направление движения |
| Dly | 2 | Обратное направление движения |
| Dln | 3 | Остановка работы преобразователя |

| SB1 | SB2 | SB3 | Операция |
|--------------------------------|-------|-------|------------------|
| 0: на входе сигнал отсутствует | Любой | Любой | Остановка работы |

- 3: Трехпроводная схема управления 2;



SB1: Кнопка остановки работы

SB2: Кнопка запуска работы

В этом режиме, вход Хп является входом выключения, вход Хх – входом запуска работы преобразователя, а вход Ху задает направление вращения.

| Вход | Функция | Описание |
|------|---------|-------------------------------|
| Dlx | 1 | Запуск работы преобразователя |
| Dly | 2 | Направление вращения |
| Dln | 3 | Выключение |

| SB1 | SB2 | К | Операция |
|--------------------------------|-------|-------|------------------|
| 0: на входе сигнал отсутствует | Любой | Любой | Остановка работы |

| | | | | |
|-------|--|-----------------------|----------|---|
| P4.12 | Скорость изменения задания электронного потенциометра | 0.01Гц/с ~ 65.535Гц/с | 1.00Гц/с | ☆ |
| P4.13 | Минимальное напряжение на аналоговом входе вариант зависимости 1 | 0.00В~P4.15 | 0.00В | ☆ |
| P4.14 | Уставка, соответствующая миним.напряжению на аналоговом входе вариант зависимости 1 | -100.00%~100.0% | 0.0% | ☆ |
| P4.15 | Макс. напряжение на аналоговом входе, вариант зависимости 1 | P4.13~10.00В | 10.00В | ☆ |
| P4.16 | Уставка, соответствующая макс. напряжению на аналоговом входе, вариант зависимости 1 | -100.00%~100.0% | 100.0% | ☆ |
| P4.17 | Постоянная времени фильтра аналогового входа 1 | 0.00с~10.00с | 0.10с | ☆ |

Когда напряжение на аналоговом входе меньше минимального значения (параметр P4.13), используется значение, задаваемое параметром P4.34.

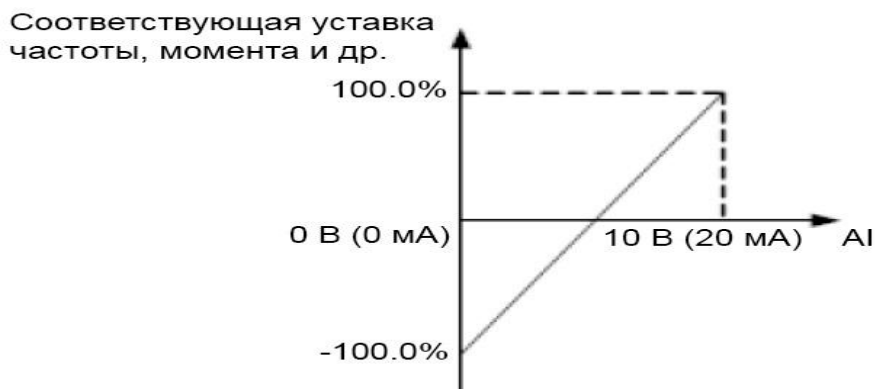
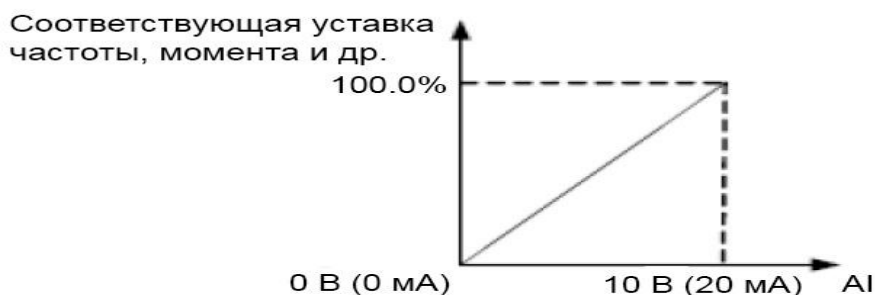
Уставка 100% соответствует частоте, записанной в параметре P0.10 – максимальная частота

Когда аналоговый вход используется в качестве токового входа, то соответствующий масштабный коэффициент следующий: 1мА тока соответствует 0.5В напряжения.

Для примера, ниже показана настройка аналогового входа FIC для диапазона входного токового сигнала 4-20мА: переключатель J8 – в положение I; P4.13=2; P4.14=0; P4.15=10; P4.16=100; P4.33=321; P4.34=111.

Параметр P4.17 (постоянная времени фильтра аналогового входа) используется для задания степени фильтрации входа. Если аналоговый вход подвержен влиянию внешних помех, то необходимо увеличить значение этого параметра. Однако, увеличение параметра фильтрации аналогового входа замедлит отклик аналогового входа.

Графики ниже показывают два примера настройки:



| | | | | |
|-------|--|-----------------|---------|---|
| P4.18 | Минимальное напряжение на аналоговом входе, вариант зависимости 2 | 0.00В~P4.20 | 0.00В | ☆ |
| P4.19 | Уставка, соответствующая минимальному напряжению на аналоговом входе, вариант зависимости 2 | -100.00%~100.0% | 100.0% | ☆ |
| P4.20 | Максимальное напряжение на аналоговом входе, вариант зависимости 2 | P4.18~10.00В | 10.00В | ☆ |
| P4.21 | Уставка, соответствующая максимальному напряжению на аналоговом входе, вариант зависимости 2 | -100.00%~100.0% | 0.0% | ☆ |
| P4.22 | Постоянная времени фильтра аналогового входа, вариант зависимости 2 | 0.00с~10.00с | 0.10с | ☆ |
| P4.23 | Минимальное напряжение на аналоговом входе, вариант зависимости 3 | -10.00В~P4.25 | -10.00В | ☆ |
| P4.24 | Уставка, соответствующая минимальному напряжению на аналоговом входе, вариант зависимости 3 | -100.00%~100.0% | -100.0% | ☆ |
| P4.25 | Максимальное напряжение на аналоговом входе, вариант зависимости 3 | P4.23~10.00В | 10.00В | ☆ |
| P4.26 | Уставка, соответствующая максимальному напряжению на аналоговом входе, вариант зависимости 3 | -100.00%~100.0% | 100.0% | ☆ |
| P4.27 | Постоянная времени фильтра аналогового входа, вариант зависимости 3 | 0.00с~10.00с | 0.10с | ☆ |

Привязка аналоговых входов к зависимостям 1,2 и 3 осуществляется с помощью параметра P4.33

| | | | | |
|-------|--|-----------------|---------|---|
| P4.28 | Минимальная частота импульсного сигнала | 0.00кГц~P4.30 | 0.00кГц | ☆ |
| P4.29 | Уставка, соответствующая минимальной частоте импульсов | -100.0%~100.0% | 0.0% | ☆ |
| P4.30 | Максимальная частота импульсного сигнала | P4.28~100.00кГц | 50.00 | ☆ |
| P4.31 | Уставка, соответствующая максимальной частоте импульса | -100.0%~100.0% | 100.0% | ☆ |
| P4.32 | Постоянная времени фильтра импульсного входа | 0.00с~10.00с | 0.10с | ☆ |

Эти параметры используются для определения соотношения между частотой импульса на входе X5 и соответствующей величиной задания. Только дискретный вход X5 может быть использован в качестве импульсного входа. Способ настройки этой функции аналогичен настройке параметров аналогового входа.

| | | | | | | | |
|-------|---------------------------------------|---|--|---|-----|---|--|
| P4.33 | Выбор характеристик аналоговых входов | Разряд единиц | Выбор характеристики для аналогового входа FIV | | 321 | ☆ | |
| | | Вариант зависимости 1 (задаются 2 точки, см. рис. 4-13 - 4-16) | | 1 | | | |
| | | Вариант зависимости 2 (2 точки, см. рис. 4-18 - 4-21) | | 2 | | | |
| | | Вариант зависимости 3 (2 точки, см. рис. 4-23 - 4-26) | | 3 | | | |
| | | Вариант зависимости 4 (задаются 4 точки, см. С6.00 – С6.07) | | 4 | | | |
| | | Вариант зависимости 5 (4 точки, см. С6.08 – С6.15) | | 5 | | | |
| | | Разряд десятков | Выбор характеристики для аналогового входа FIC | | | | |
| | | Вариант зависимости 1 (2 точки, см. рис. 4-13 - 4-16) | | 1 | | | |
| | | Вариант зависимости 2 (2 точки, см. рис. 4-18 - 4-21) | | 2 | | | |
| | | Вариант зависимости 3 (2 точки, см. рис. 4-23 - 4-26) | | 3 | | | |
| | | Вариант зависимости 4 (задаются 4 точки, см. С6.00 – С6.07) | | 4 | | | |
| | | Вариант зависимости 5 (4 точки, см. С6.08 – С6.15) | | 5 | | | |
| | | Разряд сотен | | - | | | |

Разряд единиц и десятков этого параметра используется для выбора соответствующей характеристики аналоговых входов FIV, FIC. Однако следует учесть, что для входов FIV, FIC отрицательное входное напряжение недопустимо.

| | | | | | | |
|-------|---|----------------------|---|---|-----|---|
| P4.34 | Уставка для аналогового входа, если напряжение меньше, чем минимальное значение | Разряд единиц | Уставка для аналогового входа FIV с напряжением меньшим, чем минимальное значение | | 000 | ☆ |
| | | Минимальное значение | | 0 | | |
| | | 0.0% | | 1 | | |
| | | Разряд десятков | Уставка для аналогового входа FIC с напряжением меньшим, чем минимальное значение | | | |
| | | Минимальное значение | | 0 | | |
| | | 0.0% | | 1 | | |

Этот параметр используется для определения величины задания, когда напряжение на аналоговом входе меньше, чем минимальное заданное значение. Разряд единиц, десятков и сотен соответствуют значению уставки аналоговых входов FIC, FIC

Если значение параметра равно 0, и напряжение на аналоговом входе меньше минимального значения, в качестве задания используется минимальное значение.

Если значение параметра равно 1, и напряжение на аналоговом входе меньше минимального значения, соответствующее задание – 0.0%.

| | | | | |
|-------|-------------------------|--------------|------|---|
| P4.35 | Время задержки входа X1 | 0.0с~3600.0с | 0.0с | ★ |
| P4.36 | Время задержки входа X2 | 0.0с~3600.0с | 0.0с | ★ |
| P4.37 | Время задержки входа X3 | 0.0с~3600.0с | 0.0с | ★ |

Эти параметры используются для настройки времени задержки отклика дискретного входа, когда состояние дискретных входов изменяется. Только дискретные входы X1, X2 и X3 поддерживают функцию задержки времени.

| | | | | | |
|--|-------------------------------------|--|--------------------------|-------|---|
| P4.38 | Выбор режима активации входов X1-X5 | Разряд единиц | Режим активации входа X1 | 00000 | ★ |
| | | При подаче сигнала вход активируется | 0 | | |
| | | При подаче сигнала вход деактивируется | 1 | | |
| | | Разряд десятков | Режим активации входа X2 | | |
| | | При подаче сигнала вход активируется | 0 | | |
| | | При подаче сигнала вход деактивируется | 1 | | |
| | | Разряд сотен | Режим активации входа X3 | | |
| | | При подаче сигнала вход активируется | 0 | | |
| | | При подаче сигнала вход деактивируется | 1 | | |
| | | Разряд тысяч | Режим активации входа X4 | | |
| | | При подаче сигнала вход активируется | 0 | | |
| | | При подаче сигнала вход деактивируется | 1 | | |
| | | Разряд десятков тысяч | Режим активации входа X5 | | |
| | | При подаче сигнала вход активируется | 0 | | |
| При подаче сигнала вход деактивируется | 1 | | | | |
| P4.39 | Выбор режима активации входа X6 | Разряд единиц | Режим активации входа X6 | 00000 | ★ |
| | | При подаче сигнала вход активируется | 0 | | |
| | | При подаче сигнала вход деактивируется | 1 | | |

Эти параметры используются для настройки режима активации входов X.

- 0: при подаче сигнала вход активируется

Если входы настроены на прием сигнала NPN, то активация входа происходит при замыкании этого входа на клемму COM (если PNP – то подача сигнала с положительным потенциалом приводит к активации входа).

- 1: снятие сигнала на входе активирует этот вход

Если входы настроены на прием сигнала NPN, то активация входа происходит при размыкании этого входа от клеммы COM (если PNP – то активация входа происходит при подаче сигнала с низким потенциалом).

4.7 Программирование выходов: P5

| Параметр | Описание | Диапазон настройки параметра | | Значение по умолчанию | Ограничения |
|----------|------------------------|------------------------------------|---|-----------------------|-------------|
| P5.00 | Режим работы выхода Y0 | Импульсный выход (YOP) | 0 | 1 | ☆ |
| | | Выход с открытым коллектором (YOR) | 1 | | |

Выход Y0 является программируемым выходом. Он может быть использован как импульсный выход (YOP), с максимальной частотой 100 кГц.

См. описание параметра P5.06, характеризующего функции режима YOP. Также этот выход может быть использован как выход с открытым коллектором (YOR).

| | | | | |
|-------|--|------|----|---|
| P5.01 | Выход YO (YOR) для преобразователей 5,5кВт и более Выход DO2 для преобразователей 4,0кВт и менее | 0-44 | 4 | ☆ |
| P5.02 | Релейный выход (YA-YB-YC) | 0-44 | 2 | ☆ |
| P5.03 | | | | |
| P5.04 | Релейный выход (RA-RB-RC) для преобразователей 5,5кВт и более Выход DO1 для преобразователей 4,0кВт и менее | 0-44 | 21 | ☆ |
| P5.05 | | | | |

Выходы YA-YB-YC и RA-RB-RC являются релейными выходами преобразователя.

Функции выходов приведены в таблице ниже.

| Значение | Функция | Описание |
|----------|---|---|
| 0 | Нет функции | На выходе не задано никакой функции. |
| 1 | Активная работа преобразователя | Выход становится активным, когда преобразователь частоты находится в активном режиме (частота может быть нулевой). |
| 2 | Авария (остановка работы) | Когда работа преобразователя останавливается из-за возникновения аварийной ситуации, выход становится активным. |
| 3 | Достижение уровня частоты FDT1 | См. описание параметров P8.19 и P8.20. |
| 4 | Достижение частоты | См. описание параметра P8.21. |
| 5 | Достижение нулевой скорости 1 | Если преобразователь частоты работает при выходной частоте, близкой к нулю, то выход становится активным. Если работа преобразователя останавливается, выход деактивируется. |
| 6 | Системное предупреждение о перегрузке двигателя | Преобразователь частоты оценивает, превышает ли ток двигателя пороговое значение, перед тем, как активировать функцию защиты от перегрузок. Если пороговое значение достигнуто, тогда выход активируется. Более подробную информацию см. в описании параметров P9.00-P9.02. |
| 7 | Системное предупреждение о перегрузке преобразователя | Выход становится активным за 10 с до того, как преобразователь активирует функцию защиты от перегрузок. |
| 8 | Достижение заданного значения счетчика | Выход становится активным, когда значение счетчика достигает значения, задаваемого параметром Pb.08. |
| 9 | Достижение промежуточного значения счетчика | Выход становится активным, когда значение счетчика достигает значения, задаваемого параметром Pb.09. |
| 10 | Достижение длины | Выход становится активным, когда значение длины достигает значения, задаваемого параметром Pb.05. |
| 11 | Завершение цикла PLC | Когда режим PLC завершает 1 цикл работы, на выходе преобразователя возникает импульсный сигнал, длительностью 250 мс. |
| 12 | Достижение суммарной величины времени работы | Если суммарное время работы преобразователя достигает значения, задаваемого параметром P8.17, то выход становится активным. |
| 13 | Достижение ограничения по частоте | Если заданная частота и выходная частота преобразователя достигают верхнего или нижнего предела значения частоты, то выход становится активным. |
| 14 | Ограничение крутящего момента | В режиме регулирования скорости, если крутящий момент на выходе достигает своего предельного значения, то выход становится активным. |
| 15 | Готовность к работе | Если на преобразователь подано напряжение питания, и не зафиксировано ни одной |

| | | |
|----|--|---|
| | | неисправности, то преобразователь готов к работе, и выход становится активным. |
| 16 | Значение на входе FIV больше, чем на входе FIC | Когда значение на входе FIV больше, чем значение на входе FIC, выход становится активным. |
| 17 | Достижение верхнего предела частоты | Если рабочая частота достигает своего верхнего предела, выход становится активным. |
| 18 | Достижение нижнего предела частоты | Если рабочая частота достигает своего нижнего предела, то выход становится активным. При остановке работы преобразователя, выход деактивируется. |
| 19 | Пониженное напряжение питания | Если преобразователь фиксирует пониженное напряжение, то выход становится активным. |
| 20 | Состояние выхода определяется сообщениями цифровой связи | См. описание регистра 2001, глава 7.3 . |
| 23 | Работа при достижении нулевой скорости 2 | Если выходная частота преобразователя близка к 0, то выход становится активным. При остановке работы, сигнал на выходе по-прежнему будет активным. |
| 24 | Достижение суммарного времени включения питания | Если суммарное время включения питания преобразователя (параметр P7.13) достигает значения, задаваемого параметром P8.16, то выход становится активным. |
| 25 | Достижение уровня частоты FDT2 | См. описание параметров P8.28 и P8.29. |
| 26 | Достижение частоты 1 | См. описание параметров P8.30 и P8.31. |
| 27 | Достижение частоты 2 | См. описание параметров P8.32 и P8.33. |
| 28 | Достижение тока 1 | См. описание параметров P8.38 и P8.39. |
| 29 | Достижение тока 2 | См. описание параметров P8.40 и P8.41. |
| 30 | Достижение заданного значения времени | Если функция (см. параметр P8.42) активна, то выход становится активным после того, как время после включения достигает заданного значения. |
| 31 | Достижение пределов на входе FIV | Если значение на входе FIV больше, чем значение, задаваемое параметром P8.46 (верхний предел напряжения на входе FIV), или ниже, чем значение, задаваемое параметром P8.45 (нижний предел напряжения на входе FIV), то выход становится активным. |
| 32 | Нулевая нагрузка | Если ток на выходе преобразователя отсутствует, то выход становится активным. |
| 33 | Движение в обратном направлении | Если преобразователь обеспечивает вращение в обратном направлении, то выход становится активным. |
| 34 | Нулевой ток | См. описание параметров P8.28 и P8.29. |
| 35 | Достижение предельной температуры модуля | Если температура радиатора в преобразователе (параметр P7.07) достигает порогового значения (параметр P8.47), то выход становится активным. |
| 36 | Достижение предельного значения тока | См. описание параметров P8.36 и P8.37. |
| 37 | Достижение нижнего предела частоты | Если рабочая частота достигает своего нижнего предела, то выход становится активным. При остановке работы, сигнал на выходе по-прежнему будет активным. |
| 38 | Авария | Если в преобразователе возникает неисправность, но при этом он продолжает работу, на выходе формируется аварийный сигнал. |
| 40 | Достижение текущего времени работы | Если текущее время работы преобразователя достигает значения, задаваемого параметром P8.53, то выход становится активным. |
| 41 | Завершён поиск нулевого положения | |

| | | | | |
|-------|--------------------------|------|---|---|
| P5.06 | Выбор функции выхода YOP | 0-16 | 0 | ☆ |
| P5.07 | Выбор функции выхода FOV | 0-16 | 0 | ☆ |

Частота импульсов на выходе YOP лежит в пределах от 0.01 кГц до максимального значения частоты на выходе YOP (параметр P5.09). Значение параметра P5.09 может изменяться в пределах от 0.01 кГц до 100.00 кГц.

Диапазон значений сигналов на выходе FOV (переключатель J5): 0-10 В или 0-20 мА.

Переменные, формируемые на импульсных и аналоговых выходах и их масштаб, приведены в таблице ниже.

| Значение | Функция | Описание |
|----------|---|--|
| 0 | Рабочая частота | От 0 до максимальной выходной частоты |
| 1 | Заданная частота | От 0 до максимальной выходной частоты |
| 2 | Выходной ток | От 0 до двукратного номинального тока двигателя (x2) |
| 3 | Выходной крутящий момент. Абсолютное значение | От 0 до двукратного номинального момента двигателя (x2) |
| 4 | Выходная мощность | От 0 до двукратного номинальной мощности (x2) |
| 5 | Выходное напряжение | От 0 до номинального напряжения преобразователя (x1.2) |
| 6 | Частота импульсов на входе | 0.01-100.00 кГц |
| 7 | Аналоговый вход FIV | 0-10 В |
| 8 | Аналоговый вход FIC | 0-10 В (или 0-20 мА) |
| 10 | Длина | От 0 до максимального заданного значения |
| 11 | Значение счетчика | От 0 до максимального значения счета |
| 12 | Установка через цифровую дистанционную связь (см. описание регистра 2002, гл.7.3) | 0.0%-100.0% (0 – 10В или 0 – 20мА в зависимости от режима выхода FOV) |
| 13 | Скорость вращения двигателя | От 0 до скорости вращения, соответствующей максимальной выходной частоте |
| 14 | Выходной ток | В % (1000А соответствует 100% - 10В или 20мА) |
| 15 | Выходное напряжение | В % (1000В соответствует 100% - 10В или 20мА) |

| | | | | |
|-------|--|-------------------|----------|---|
| P5.09 | Максимальная выходная частота в режиме YOP | 0.01кГц~100.00кГц | 50.00кГц | ☆ |
|-------|--|-------------------|----------|---|

Если выход YO используется в качестве импульсного выхода, этот параметр используется для установки максимальной частоты импульсного выхода.

| | | | | |
|-------|-------------------------------|-----------------|------|---|
| P5.10 | Коэффициент смещения нуля FOV | -100.0%~+100.0% | 0.0% | ☆ |
| P5.11 | Коэффициент усиления FOV | -10.00~+10.00 | 1.00 | ☆ |

Эти параметры используются для коррекции нуля аналогового выхода и масштаба выходного сигнала. Они также могут быть использованы для определения желаемых характеристик аналогового выхода (например, задания диапазона выходного сигнала аналогового выхода 4-20 мА).

Если "b" обозначить смещение нуля, "k" – коэффициент усиления, "Y" – текущее значение на выходе, а "X" эталонное значение на выходе, то текущее значение на выходе выражается уравнением: $Y = kX + b$.

Коэффициент смещения нуля 100% выхода FOV соответствует 10 В (или 20 мА). Эталонное значение на выходе соответствует значению аналогового выхода от 0 до 10 В (или от 0 до 20 мА) без коррекции смещения нуля или настройки коэффициента усиления.

Например, если аналоговый выход используется для задания рабочей частоты для других приборов, и имеется условие, что 8 В на выходе соответствуют нулевой частоте, а 3 В – максимальной частоте, значение коэффициента усиления должно быть равно -0.50, а смещение нуля 80% соответственно.

| | | | | |
|-------|--|--------------|------|---|
| P5.17 | Время задержки выхода YOR | 0.0с~3600.0с | 0.0с | ☆ |
| P5.18 | Время задержки релейного выхода YA-YB-YC | 0.0с~3600.0с | 0.0с | ☆ |
| P5.19 | | | | |
| P5.20 | Время задержки релейного выхода RA-RB-RC | 0.0с~3600.0с | 0.0с | ☆ |
| P5.21 | | | | |

Эти параметры используются для установки времени задержки срабатывания выходов YOR, релейного выхода 1, релейного выхода 2, дискретных выходов.

| | | | | | | |
|-----------------|--------------------------------|-----------------|---|-------|---|---|
| P5.22 | Выбор режима активации выходов | Разряд единиц | Режим активации выхода YOR | 00000 | ☆ | |
| | | Прямой выход | | | | 0 |
| | | Инверсный выход | | | | 1 |
| | | Разряд десятков | Режим активации релейного выхода YA-YB-YC | | | 0 |
| | | Прямой выход | | | | |
| | | Инверсный выход | | | | 1 |
| | | Разряд сотен | Режим активации релейного выхода RA-RB-RC | | | 0 |
| | | Прямой выход | | | | |
| Инверсный выход | | 1 | | | | |

Этот параметр используется для инвертирования логических сигналов на выходе YOR и релейных выходах.

- 0: Прямой выход
Активный сигнал соответствует соединению выхода с выводом COM или замыканию разомкнутого контакта реле, неактивный - отключению от COM.
- 1: Инверсный выход
Активный сигнал соответствует отключению выхода от вывода COM, неактивный - соединению с COM или замыканию разомкнутого контакта реле.

4.8 Управление пуском/остановкой: P6

| Параметр | Описание | Диапазон настройки параметра | | Значение по умолчанию | Ограничения |
|----------|--------------|--|---|-----------------------|-------------|
| P6.00 | Способ пуска | Прямой пуск (возможен пуск с предварительным торможением постоянным током) | 0 | 0 | ☆ |
| | | Пуск с «подхватом» | 1 | | |
| | | Пуск с предварительным возбуждением магнитного поля | 2 | | |

- 0: Прямой пуск

- Если время торможения постоянным током устанавливается равным 0, то преобразователь начинает пуск при стартовой частоте.
- Если время торможения постоянным током устанавливается не равным 0, то преобразователь начинает выполнять сначала торможение постоянным током, а затем начинает осуществлять пуск со стартовой частоты. Величина тока и время предварительного торможения постоянным током задается параметрами P6-05 и P6-06. Этот режим применим в приложениях с небольшой инерционной нагрузкой, где двигатель под воздействием внешних сил может вращаться при пуске и его надо предварительно затормозить.

- 1: Пуск с «подхватом»

Преобразователь сначала отслеживает скорость вращения и направление вращения двигателя, а затем начинает работать при частоте «подхвата». Такой плавный пуск не приводит к перегрузкам преобразователя при включении на вращающуюся нагрузку. Режим применим в случае пуска после кратковременного сбоя питания. Для того, чтобы обеспечить пуск с «подхватом», необходимо правильно установить электрические параметры двигателя в группе параметров P1.

- 2: Пуск с предварительным возбуждением магнитного поля машины постоянным током

Этот режим можно использовать для создания неподвижного магнитного поля двигателя до момента задания скорости двигателя отличной от нуля. Величина тока задается параметром P6.05.

- Если время предварительного торможения постоянным равно 0, преобразователь сразу начинает работать при стартовой частоте.
- Если время предварительного торможения постоянным не равно 0, сначала преобразователь активирует режим предварительного (до момента пуска) возбуждения магнитного поля машины с помощью пропускания постоянного тока через обмотки, уменьшая таким образом время отклика на команду пуска.

Режимы P6.00=0 и P6.00=2 похожи друг на друга, однако разгон двигателя при P6.00=2 происходит немного быстрее.

| | | | | |
|-------|-----------------------------------|----------------|--------|---|
| P6.03 | Стартовая частота | 0.00Гц~10.00Гц | 0.00Гц | ☆ |
| P6.04 | Время работы на стартовой частоте | 0.0с~100.0с | 0.0с | ★ |

Для возбуждения магнитного поля двигателя, когда осуществляется запуск двигателя, необходимо некоторое время удерживать вращение двигателя при стартовой частоте.

Если заданное значение частоты ниже стартовой (параметр P6.03), пуск преобразователя не будет выполнен, и преобразователь будет оставаться в режиме нулевой скорости.

В течение перехода от одного направления вращения к другому, параметр «Время работы на стартовой частоте» является неактивным. Параметр продолжительности удержания не связан со временем ускорения, но учитывается во времени работы в режиме PLC.

- Пример 1:

P0.03 = 0 - источник частоты имеет цифровое задание.

P0.08 = 2.00 Гц - величина цифрового задания частоты равна 2.00 Гц.

P6.03 = 5.00 Гц - значение стартовой частоты равно 5.00 Гц.

P6.04 = 2.0с - продолжительность удержания стартовой частоты равна 2.0с.

В этом примере, преобразователь не вращает двигатель, и выходная частота равна 0.00 Гц.

- Пример 2:

P0.03 = 0 - источник частоты имеет цифровое задание.

P0.08 = 10.00 Гц - величина цифрового задания частоты равна 10.00 Гц.

P6.03 = 5.00 Гц - значение стартовой частоты равно 5.00 Гц.

P6.04 = 2.0с - продолжительность удержания стартовой частоты равна 2.0с.

В этом примере, преобразователь разгоняет двигатель до частоты 5.00 Гц, а затем через 2 с разгоняет двигатель до заданной частоты 10.00 Гц.

| | | | | |
|-------|--|-------------|------|---|
| P6.05 | Ток торможения | 0%~100% | 0% | ★ |
| P6.06 | Продолжительность предварительного торможения постоянным током | 0.0с~100.0с | 0.0с | ★ |

Значение тока торможения выражается в процентном соотношении от базового значения (см. ниже) тока двигателя.

- Если номинальный ток двигателя меньше или равен 80% номинального тока преобразователя, базовой величиной является номинальный ток двигателя.
Если номинальный ток двигателя больше, чем 80% номинального тока преобразователя, базовая величина – это 80% номинального тока преобразователя.

| | | | | | |
|-------|------------------|----------------------------------|---|---|---|
| P6.10 | Способ остановки | Торможение по рампе до остановки | 0 | 0 | ☆ |
| | | Остановка по инерции («выбег») | 1 | | |

- 0: Торможение по рампе до остановки
После того, как поступает команда остановки, преобразователь уменьшает выходную частоту в соответствии со значением времени торможения и останавливается, когда частота достигает нуля.

- 1: Остановка по инерции («выбегом»)
После того, как поступает команда остановки, преобразователь обесточивает выход. Двигатель будет свободно вращаться до остановки из-за механической инерции.

| | | | | |
|-------|--|-----------------------------|--------|---|
| P6.11 | Начальная частота торможения постоянным током до остановки | 0.00Гц~максимальная частота | 0.00Гц | ☆ |
| P6.12 | Пауза перед торможением постоянным током | 0.0с~100.0с | 0.0с | ☆ |
| P6.13 | Ток торможения до остановки | 0%~100% | 0% | ☆ |
| P6.14 | Время торможения постоянным током до остановки | 0.0с~100.0с | 0.0с | ☆ |

- P6.11 Начальная частота торможения постоянным током до остановки
В течение процесса торможения до остановки, преобразователь начинает торможение постоянным током, когда рабочая частота ниже, чем значение, задаваемое параметром P6.11.

- P6.12 Пауза перед торможением постоянным током до остановки
Когда рабочая частота снижается до начального значения частоты торможения постоянным током, преобразователь выдерживает бестоковую паузу и затем начнет торможение постоянным током. Это предотвращает такие ситуации, как перегрузка по току при торможении постоянным током.

- P6.13 Ток торможения до остановки
Этот параметр определяет значение тока торможения и выражается в процентном соотношении относительно базовой величины:

- Если номинальный ток двигателя меньше или равен 80% номинального тока преобразователя, базовой величиной является номинальный ток двигателя.
- Если номинальный ток двигателя больше, чем 80% номинального тока преобразователя, базовая величина - 80% номинального тока преобразователя.

- P6.14 (Время торможения постоянным током до остановки)

Этот параметр определяет продолжительность торможения постоянным током. Если этот параметр равен 0, торможение постоянным током не происходит. Процесс торможения постоянным током до остановки показан на рис. ниже.

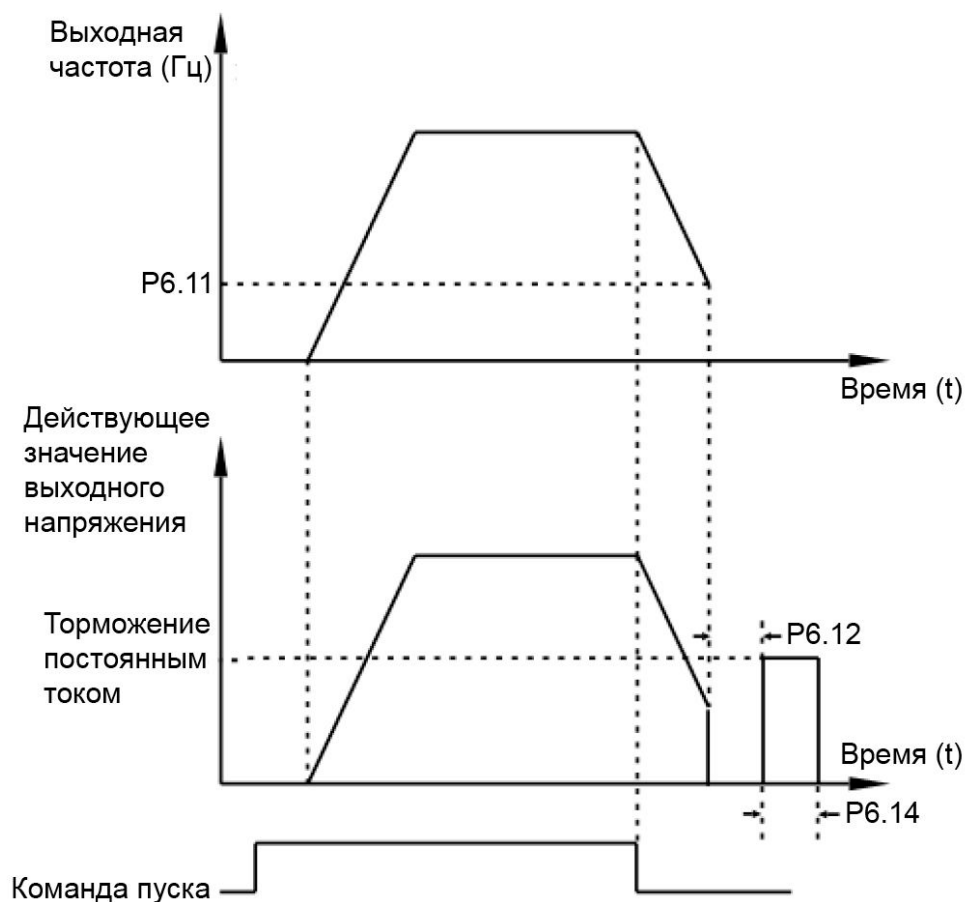


Рис.4-12 Торможение постоянным током

| | | | | |
|-------|-----------------------------------|---------|------|---|
| P6.15 | Коэффициент использования тормоза | 0%~100% | 100% | ☆ |
|-------|-----------------------------------|---------|------|---|

Этот параметр действителен только для преобразователей с внутренним тормозным транзистором и используется для настройки коэффициента использования этого тормозного транзистора. Чем больше значение этого параметра, тем эффективнее будет торможение. Однако, слишком большое значение этого параметра может вызвать большую интенсивность изменения напряжения на конденсаторе звена постоянного тока при торможении. Фактически этот параметр определяет коэффициент заполнения импульсов тока через тормозной транзистор преобразователя.

4.9 Панель управления и дисплей: P7

| Параметр | Описание | Диапазон настройки параметра | | Значение по умолчанию | Ограничения |
|----------|-------------|---|---|-----------------------|-------------|
| P7.01 | Клавиша «F» | Клавиша «F» выключена | 0 | 0 | ★ |
| | | Переключение между управлением с помощью панели управления и дистанционным управлением (входы или протокол связи) | 1 | | |
| | | Переключение между вращением в прямом и обратном направлениях | 2 | | |

| | | | | | |
|--|--|--|---|--|--|
| | | Режим медленного вращения в прямом направлении | 3 | | |
| | | Режим медленного вращения в обратном направлении | 4 | | |

Клавиша «F» является многофункциональной клавишей. С помощью данного параметра можно установить ту или иную функцию для клавиши «F». Пользователь может осуществлять переключение с помощью этой кнопки, как в режиме пуска, так и при остановке.

- 0: Клавиша «F» выключена
- 1: Переключение между управлением с помощью панели управления и дистанционным управлением (входы или протокол связи)

Пользователь может осуществлять переключение с текущего источника управления преобразователем на управление с помощью панели управления. Если текущим источником управления является панель управления, то эта клавиша является неактивной.

- 2: Переключение между вращением в прямом и обратном направлениях
- Пользователь может изменить направление задания частоты с помощью клавиши «F». Клавиша является активной только тогда, когда в качестве текущего источника управления преобразователем выбрана панель управления.

- 3: Режим медленного вращения в прямом направлении
- Пользователь может реализовать медленное вращение в прямом направлении (FJOG), используя клавишу «F».

- 4: Режим медленного вращения в обратном направлении
- Пользователь может реализовать медленное вращение в обратном направлении (RJOG), используя клавишу «F».

| | | | | | |
|-------|---|--|---|----|---|
| P7.02 | СТОП /СБРОС | Клавиша «СТОП/Сброс» активна только при управлении с помощью панели управления | 0 | 0 | ☆ |
| | | Клавиша «СТОП/Сброс» активна при любом способе управления преобразователем | 1 | | |
| P7.03 | Отображение параметров 1 на дисплее во время работы | 0000~FFFF | | 1F | ☆ |





Если необходимо, чтобы соответствующая информация отображалась во время активной работы, установите соответствующий бит в значение 1. Значение параметра P7.03 представляет собой шестнадцатеричное число, которое соответствует этому бинарному коду.

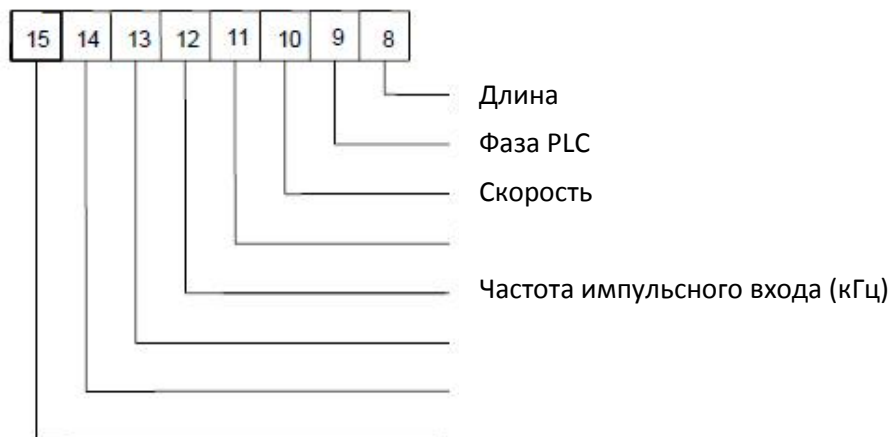
| | | | | |
|-------|---|-----------|---|---|
| P7.04 | Отображение параметров 2 на дисплее во время работы | 0000~FFFF | 0 | ☆ |
|-------|---|-----------|---|---|



Если необходимо, чтобы соответствующая информация отображалась во время активной работы, установите соответствующий бит в значение 1. Значение параметра P7.04 представляет собой шестнадцатеричное число, которое соответствует этому бинарному коду.

Эти два параметра используются для выбора переменных, которые могут отображаться на дисплее во время работы преобразователя. Максимальное число наблюдаемых переменных – 32. Переключение между переменными осуществляется с помощью клавиши ◀

| | | | | |
|-------|--|-----------|-------------------|---|
| P7.05 | Отображение параметров на дисплее во время остановки | 0000~FFFF | 33H (b:110011) | ☆ |
|-------|--|-----------|-------------------|---|



Если необходимо, чтобы соответствующая информация отображалась во время остановки, установите соответствующий бит в значение 1. Значение параметра P7.05 представляет собой шестнадцатеричное число, которое соответствует этому бинарному коду. Переключение между переменными на дисплее осуществляется с помощью клавиши ◀.

| | | | | |
|-------|--|---------------|--------|---|
| P7.06 | Показатель отображения скорости при нагрузке | 0.0001~6.5000 | 1.0000 | ☆ |
|-------|--|---------------|--------|---|

Этот параметр используется для настройки соотношения между выходной частотой преобразователя и скоростью, отображаемой на дисплее. Более подробную информацию см. в описании параметра P7.12.

| | | | | |
|-------|---|---------------|--|---|
| P7.07 | Температура перегрева IGBT-транзисторов | 0.0°C~100.0°C | | • |
|-------|---|---------------|--|---|

Этот параметр используется для отображения температуры перегрева IGBT-транзистора, входящего в состав модуля преобразователя частоты (уровень защиты от перегрева для IGBT зависит от модели).

| | | | | |
|-------|---|---------------|----|---|
| P7.08 | Температура радиатора выпрямительного моста | 0.0°C~100.0°C | | • |
| P7.09 | Суммарное время работы | 0ч~65535ч | 0ч | • |

Этот параметр используется для отображения суммарного времени работы («моточасы») преобразователя. После того, как суммарное время работы достигнет значения, задаваемого параметром P8.17, дискретный выход с функцией 12 станет активным.

| | | | | |
|-------|---------------------|---|--|---|
| P7.10 | Временная версия ПО | - | | ☆ |
|-------|---------------------|---|--|---|

| | | | | | |
|-------|---|---------------------------------|---|---|---|
| P7.11 | Версия программного обеспечения | Версия программного обеспечения | - | • | |
| P7.12 | Количество десятичных разрядов после запятой для отображения скорости | Разряд единиц | 1 | ☆ | |
| | | 0 разрядов | | | 0 |
| | | 1 разряд | | | 1 |
| | | 2 разряда | | | 2 |
| | | 3 разряда | 3 | | |

Разряд единиц. Параметр P7.12 используется для установки числа десятичных разрядов для отображения скорости двигателя (d0.14, d0.19). Ниже приведен пример отображения скорости.

Предположим, что параметр P7.06 (показатель отображения скорости) равен 2.000, а параметр P7.12 равен 2 (2 десятичных разряда). Когда рабочая частота преобразователя равна 40.00 Гц, отображаемая скорость будет равна $40.00 \times 2.000 = 80.00$ (десятичная точка отделяет два разряда).

| | | | | |
|-------|-----------------------------------|-----------|---|---|
| P7.13 | Суммарное время включения питания | 0ч~65535ч | - | • |
|-------|-----------------------------------|-----------|---|---|

Этот параметр используется для отображения суммарного времени включения преобразователя с момента поставки. Если суммарное время включения питания достигает значения, задаваемого параметром (P8.17), дискретный выход с функцией 24 становится активным.

| | | | | |
|-------|--------------------------------|---------------|---|---|
| P7.14 | Суммарная потреблённая энергия | 0~65535 кВт·ч | - | • |
|-------|--------------------------------|---------------|---|---|

Этот параметр используется для отображения суммарной потребляемой мощности преобразователя до настоящего момента времени.

4.10 Вспомогательные параметры: P8

| Параметр | Описание | Диапазон настройки параметра | Значение по умолчанию | Ограничения |
|----------|--|------------------------------|-----------------------|-------------|
| P8.00 | Рабочая частота при медленном вращении (JOG) | 0.00Гц~максимальная частота | 2.00Гц | ☆ |
| P8.01 | Время ускорения при медленном вращении | 0.0с~6500.0с | 20.0с | ☆ |
| P8.02 | Время торможения при медленном вращении | 0.0с~6500.0с | 20.0с | ☆ |

Эти параметры используются для определения заданной частоты и времени ускорения/торможения преобразователя при работе в режиме медленного вращения. Для режима медленного вращения способом пуска преобразователя является прямой пуск (P1.00=0), а способом остановки преобразователя - торможение по рампе до остановки (P1.10=0).

| | | | | |
|-------|--------------------|--------------|-------------------------|---|
| P8.03 | Время ускорения 2 | 0.0с~6500.0с | В зависимости от модели | ☆ |
| P8.04 | Время торможения 2 | 0.0с~6500.0с | | ☆ |
| P8.05 | Время ускорения 3 | 0.0с~6500.0с | | ☆ |
| P8.06 | Время торможения 3 | 0.0с~6500.0с | | ☆ |
| P8.07 | Время ускорения 4 | 0.0с~6500.0с | | ☆ |
| P8.08 | Время торможения 4 | 0.0с~6500.0с | | ☆ |

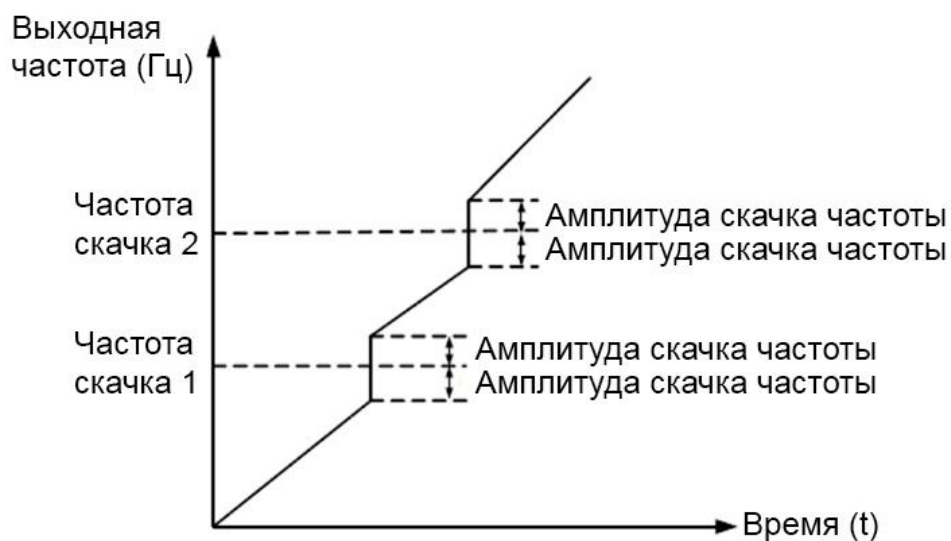
Преобразователь частоты MDA обеспечивает наличие, в общей сложности, 4-х групп времени ускорения/торможения, то есть указанные выше три группы времени ускорения/торможения и группа, задаваемая параметрами P0.08 и P0.09.

Пользователь может осуществлять переключение между этими четырьмя группами параметров времени ускорения/торможения с помощью различных комбинаций состояния дискретных входов X. Более подробную информацию см. в описании параметров P5.01-P5.05.

| | | | | |
|-------|--------------------------|-----------------------------|--------|---|
| P8.09 | Частота скачка 1 | 0.00Гц~максимальная частота | 0.00Гц | ☆ |
| P8.10 | Частота скачка 2 | 0.00Гц~максимальная частота | 0.00Гц | ☆ |
| P8.11 | Амплитуда скачка частоты | 0.00Гц~максимальная частота | 0.00Гц | ☆ |

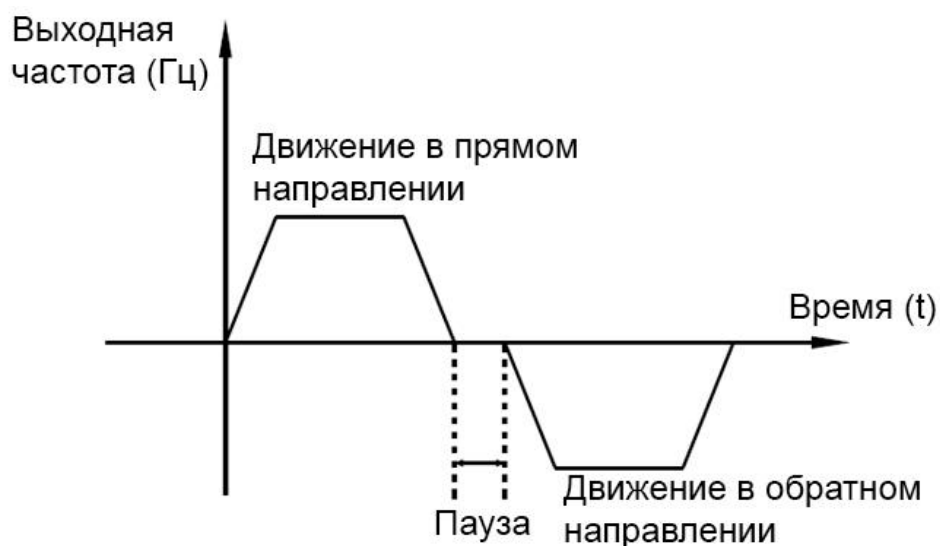
Если заданная частота лежит внутри диапазона скачка частоты, фактической рабочей частотой преобразователя будет являться значение частоты скачка, наиболее близкое к заданной частоте. Установка значения скачка частоты позволяет избежать проблем, связанных с механическим резонансом.

Преобразователь частоты MDA позволяет настроить два значения частоты скачка. См. также параметр P8.22 Если оба значения равны 0, функция пропуска частоты неактивна. Определение величины скачка частоты и амплитуды скачка показано на рис. ниже.



| | | | | |
|-------|--|---------------|------|---|
| P8.12 | Пауза между движением в прямом и обратном направлениях | 0.00с~3000.0с | 0.0с | ☆ |
|-------|--|---------------|------|---|

Этот параметр используется для установки времени, при котором выходная частота становится равной нулю при переходе преобразователя от движения в прямом направлении к движению в обратном направлении, как это показано на рис. ниже.



| | | | | | |
|-------|---|--------------------------|---|---|---|
| P8.13 | Управление движением в обратном направлении | Разрешено | 0 | 0 | ☆ |
| | | Движение назад запрещено | 1 | | |

Этот параметр используется для блокировки движения в обратном направлении. В приложениях, где движение в обратном направлении запрещено, установите этот параметр равным 1.

| | | | | | |
|-------|--|---|---|---|---|
| P8.14 | Способ пуска, когда заданная частота ниже, чем нижний предел частоты | Запуск на частоте нижнего предела | 0 | 0 | ☆ |
| | | Остановка (для последующей работы требуется команда Пуск) | 1 | | |
| | | Запуск преобразователя на нулевой частоте (преобразователь автоматически запустится, если будет задана частота выше, чем нижний предел) | 2 | | |

Этот параметр используется для установки способа пуска преобразователя в случае, когда заданная частота ниже, чем нижний предел частоты. Преобразователь MDA обеспечивает наличие трех способов пуска преобразователя для удовлетворения требований различных приложений.

| | | | | |
|-------|---|----------------|--------|---|
| P8.15 | Управление жесткостью механической характеристики | 0.00Гц~10.00Гц | 0.00Гц | ☆ |
|-------|---|----------------|--------|---|

Этот параметр изменяет наклон механической характеристики привода, делая эту характеристику более мягкой.

При активации этого параметра выходная частота преобразователя уменьшается с увеличением нагрузки. Например, пользователь, активируя этот параметр, может изменить скольжение двигателя, подключенного к преобразователю и, таким образом, осуществить выравнивание рабочей нагрузки между несколькими приводами, работающими на одну нагрузку.

| | | | | |
|-------|---|-----------|----|---|
| P8.16 | Пороговое значение суммарного времени включения | 0ч~65000ч | 0ч | ☆ |
|-------|---|-----------|----|---|

Если суммарное время включения (P7.13) достигает значения, задаваемого этим параметром, соответствующий дискретный выход становится активным.

Например, требуется, чтобы преобразователь выдал сообщение о превышении суммарным временем включения порога в 100 часов и после этого остановился. Для этого необходимо провести следующую процедуру:

- 1) Для дискретного входа X1 установите значение параметра P4.00=44 (ошибка 1, задаваемая пользователем).
- 2) Для дискретного выхода YO установите значение параметра P5.04=24 (достижение суммарного времени включения).
- 3) Установите пороговое значение суммарного времени включения 100 ч: P8.16=100.
- 4) Соединить X1 и YO.

После проведения этой процедуры, преобразователь выдаст системное предупреждение End1, когда суммарное время включения достигнет 100 часов, и остановится.

| | | | | |
|-------|--|-----------|----|---|
| P8.17 | Пороговое значение суммарного времени работы | 0ч~65000ч | 0ч | ☆ |
|-------|--|-----------|----|---|

Этот параметр используется для установки порогового значения суммарного времени работы преобразователя. Если суммарное время работы (P7.09) достигает значения, задаваемого этим параметром, соответствующий дискретный выход становится активным (например, P5.01=40).

| | | | | | |
|-------|--|-----|---|---|---|
| P8.18 | Запуск после срабатывания защиты преобразователя | Нет | 0 | 0 | ☆ |
| | | Да | 1 | | |

Этот параметр используется для установки условий включения преобразователя после срабатывания защиты. Если этот параметр равен 1, то преобразователь не реагирует на команду пуска после подачи напряжения питания на преобразователь (например, если пусковой вход активен до подачи напряжения питания). Преобразователь частоты снова будет готов к работе только после того, как команда пуска отменена.

Кроме того, преобразователь не реагирует на команду пуска после сброса ошибок преобразователя. После срабатывания защиты, пуск преобразователя может быть только после того, как команда пуска будет предварительно отменена.

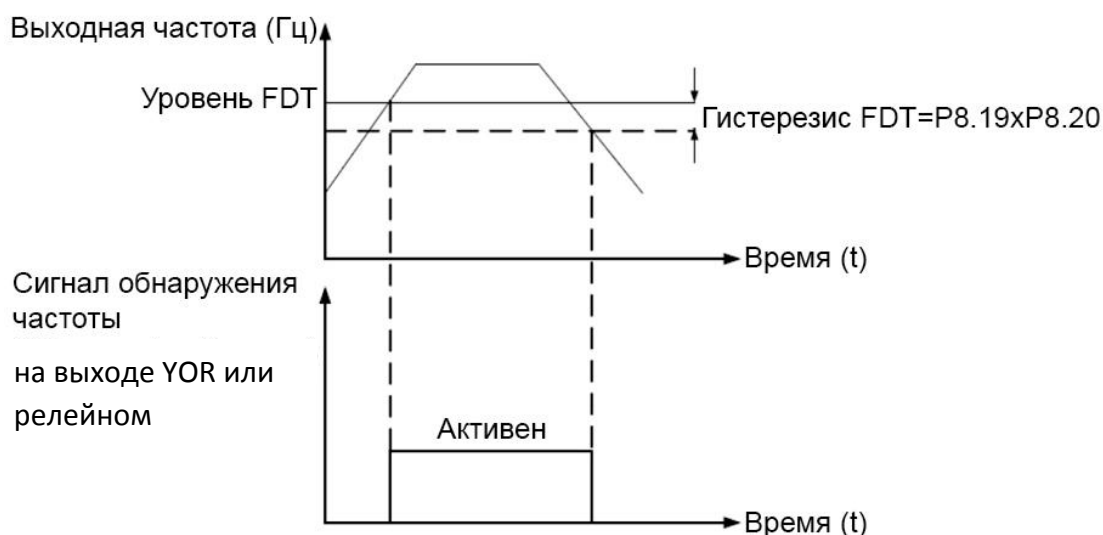
Таким образом, двигатель может быть защищен от реагирования на неправомерные команды пуска после перезагрузки преобразователя или сброса ошибок преобразователя.

| | | | | |
|-------|-------------------------------------|------------------------------|---------|---|
| P8.19 | Значение частоты обнаружения (FDT1) | 0.00Гц~максимальная частота | 50.00Гц | ☆ |
| P8.20 | Гистерезис обнаружения частоты FDT1 | 0.0%~100.0% (от уровня FDT1) | 5.0% | ☆ |

Если рабочая частота выше, чем значение параметра P8.19, соответствующий выход становится активным. Если рабочая частота ниже, чем значение параметра P8.19 минус значение гистерезиса, соответствующий дискретный выход становится неактивным.

Значение параметра P8.20 представляет собой процентное соотношение по отношению к величине значения обнаружения частоты (P8.19).

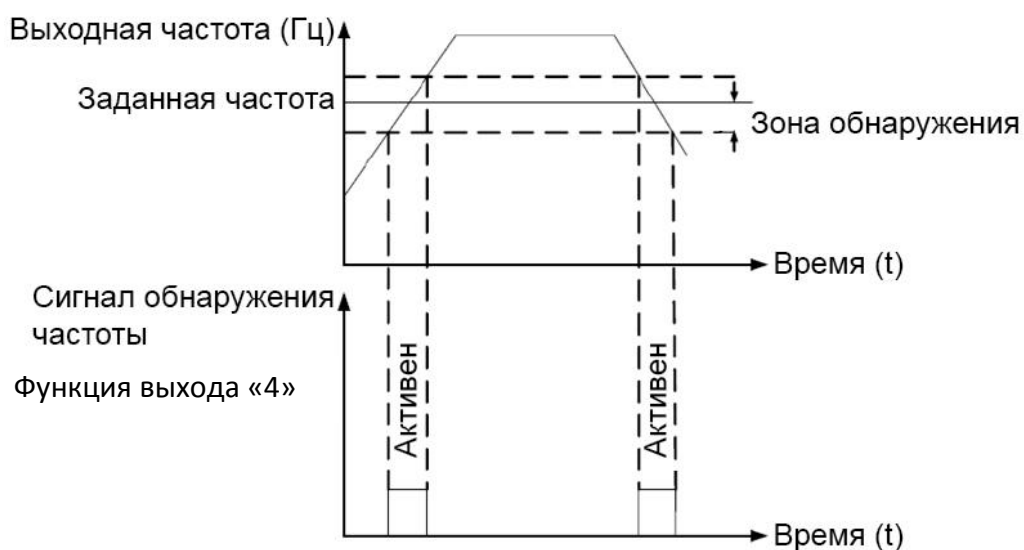
Пример функции FDT показан на рис. ниже.



| | | | | |
|-------|--|-----------------------------------|------|---|
| P8.21 | Амплитуда зоны обнаружения достижения заданной частоты | 0.00%~100% (максимальная частота) | 0.0% | ☆ |
|-------|--|-----------------------------------|------|---|

Если рабочая частота преобразователя лежит внутри определенной зоны около заданной частоты, соответствующий дискретный выход становится активным.

Значение этого параметра выражается в процентах от максимальной частоты. Величина зоны достижения заданной частоты показано на рис. ниже.



| | | | | | |
|-------|---|-----------|---|---|---|
| P8.22 | Допустимость скачка частоты в течение процесса ускорения/торможения | Выключена | 0 | 0 | ☆ |
| | | Включена | 1 | | |

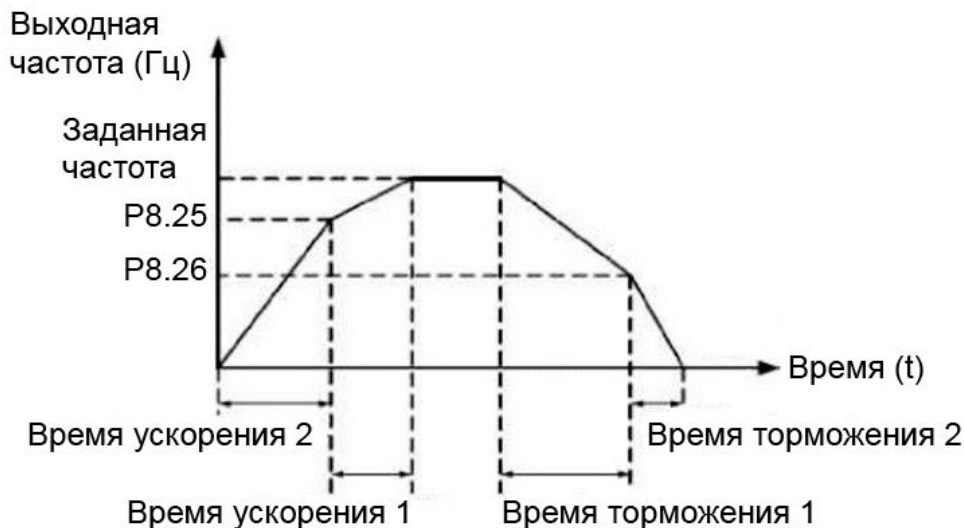
Этот параметр используется для активации или деактивации скачка частоты в течение процесса ускорения/торможения. См. параметры P8.09, P8.10 и P8.11

Когда скачок частоты в течение процесса ускорения/торможения возможен, рабочая частота будет обходить заданную частоту с соответствующей амплитудой скачка (увеличиваться от минимального уровня частоты скачка до максимального уровня).

| | | | | |
|-------|---|-----------------------------|--------|---|
| P8.25 | Частота порога переключения между временем ускорения 1 и временем ускорения 2 | 0.00Гц~максимальная частота | 0.00Гц | ☆ |
|-------|---|-----------------------------|--------|---|

| | | | | |
|-------|---|-----------------------------|--------|---|
| P8.26 | Частота порога переключения между временем торможения 1 и временем торможения 2 | 0.00Гц~максимальная частота | 0.00Гц | ☆ |
|-------|---|-----------------------------|--------|---|

Эти параметры используются для автоматического выбора различных групп времени ускорения/торможения в течение процесса работы преобразователя исходя из изменения рабочей частоты, а не с помощью дискретных входов X.



При ускорении ускорения, если рабочая частота меньше значения, задаваемого параметром P8.25, то выбирается время ускорения 2. Если рабочая частота больше значения, задаваемого параметром P8.25, то выбирается время ускорения 1.

В течение торможения, если рабочая частота больше значения, задаваемого параметром P8.26, то выбирается время торможения 1. Если рабочая частота меньше значения, задаваемого параметром P8.26, то выбирается время торможения 2.

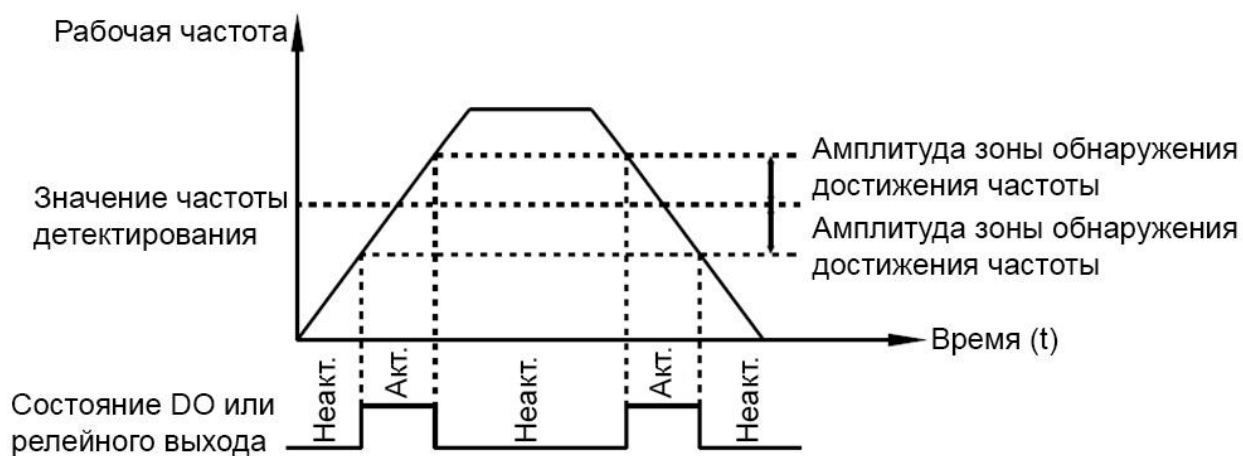
| | | | | | |
|-------|---|----------|---|---|---|
| P8.27 | Приоритет режима медленного вращения (JOG) с помощью команды на дискретный вход | Выключен | 0 | 0 | ☆ |
| | | Включен | 1 | | |

Если необходимо включение режима медленного вращения с помощью входов преобразователя, то значение параметра следует установить равным 1.

| | | | | |
|-------|-------------------------------------|------------------------------|---------|---|
| P8.28 | Значение частоты обнаружения (FDT2) | 0.00Гц~максимальная частота | 50.00Гц | ☆ |
| P8.29 | Гистерезис обнаружения частоты FDT2 | 0.0%~100.0% (от уровня FDT2) | 5.0% | ☆ |

Функция обнаружения частоты является аналогичной функции FDT1. Более подробную информацию см. в описании параметров P8.19 и P8.20.

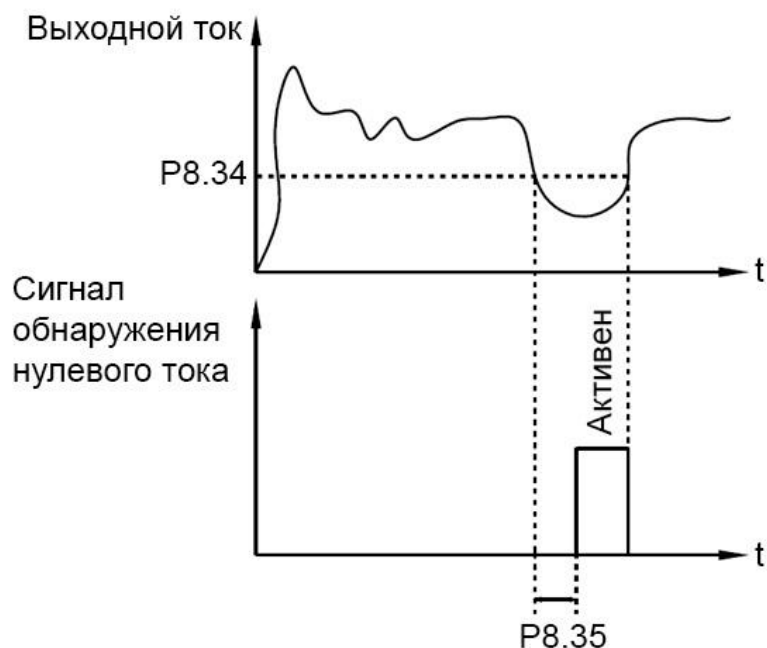
| | | | | |
|-------|---|------------------------------------|---------|---|
| P8.30 | Значение частоты 1 детектирования | 0.00Гц~максимальная частота | 50.00Гц | ☆ |
| P8.31 | Амплитуда зоны обнаружения достижения частоты 1 | 0.0%~100.0% (максимальная частота) | 0.0% | ☆ |
| P8.32 | Значение частоты 2 детектирования | 0.00Гц~максимальная частота | 50.00Гц | ☆ |
| P8.33 | Амплитуда зоны обнаружения достижения частоты 2 | 0.0%~100.0% (максимальная частота) | 0.0% | ☆ |



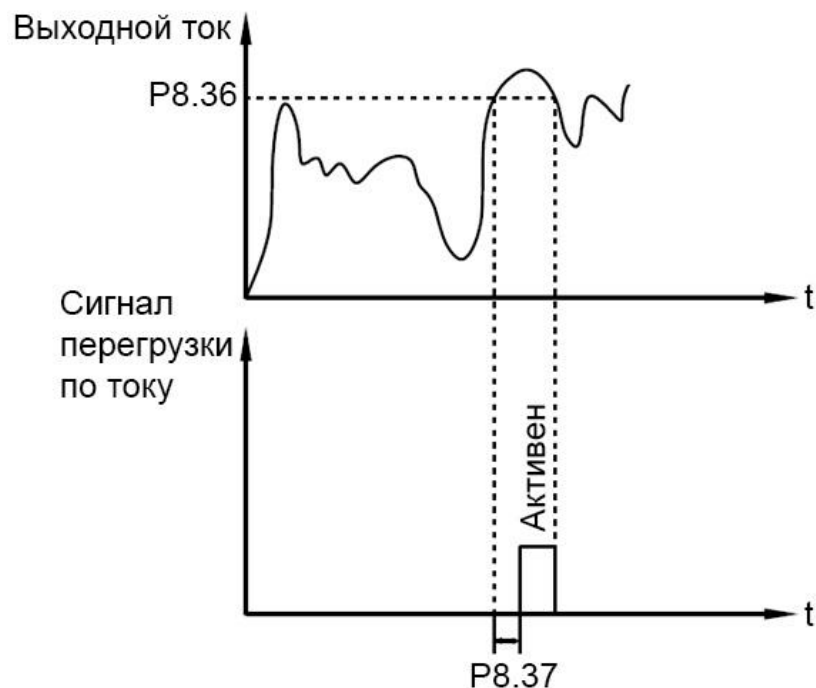
Если выходная частота преобразователя лежит вблизи частоты детектирования, то соответствующий дискретный выход становится активным (P6.01=26 или 27).

| | | | | |
|-------|--|---|-------|---|
| P8.34 | Уровень обнаружения нулевого тока | 0.0%~300.0% (номинальный ток двигателя) | 5.0% | ☆ |
| P8.35 | Время задержки обнаружения нулевого тока | 0.00с~600.00с | 0.10с | ☆ |

Если выходной ток преобразователя меньше или равен уровню обнаружения нулевого тока, а длительность превышает время задержки обнаружения, то соответствующий дискретный выход становится активным. Обнаружение нулевого тока показано на рис. ниже.



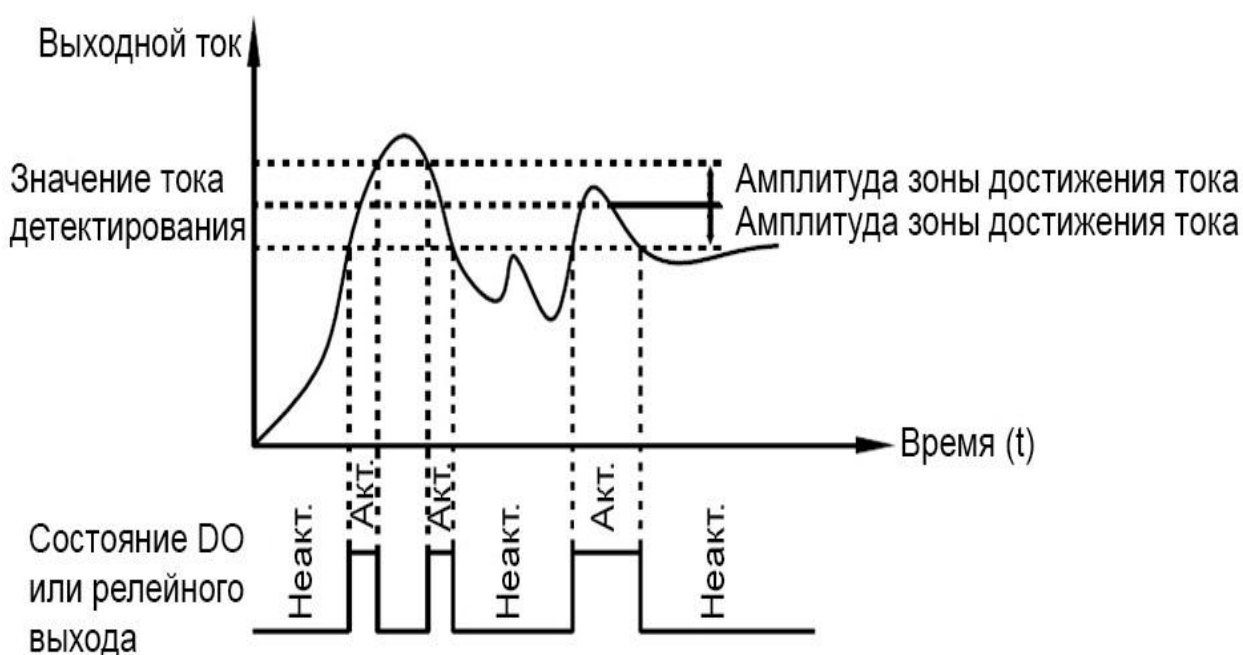
| | | | | |
|-------|---|--|--------|---|
| P8.36 | Пороговое значение перегрузки по току | 0.0% (Нет обнаружения) 0.1%~300.0% (от номинального тока двигателя) | 200.0% | ☆ |
| P8.37 | Время задержки обнаружения перегрузки по току | 0.00с~600.00с | 0.00с | ☆ |



Если выходной ток преобразователя больше или равен пороговому значению перегрузки по току, а длительность превышает время задержки обнаружения, то соответствующий дискретный выход становится активным. Функция обнаружения перегрузки по току показана на рис. выше.

| | | | | |
|-------|----------------------------------|--|--------|---|
| P8.38 | Значение тока детектирования 1 | 0.0%~300.0% (от номинального тока двигателя) | 100.0% | ☆ |
| P8.39 | Амплитуда зоны достижения тока 1 | 0.0%~300.0% (от номинального тока двигателя) | 0.0% | ☆ |
| P8.40 | Значение тока детектирования 2 | 0.0%~300.0% (от номинального тока двигателя) | 100.0% | ☆ |
| P8.41 | Амплитуда зоны достижения тока 2 | 0.0%~300.0% (от номинального тока двигателя) | 0.0% | ☆ |

Если выходной ток преобразователя лежит вблизи значения тока, соответствующий дискретный выход становится активным, как это показано на рис. ниже.



| | | | | | |
|-------|--|---------------------------|---|--------|---|
| P8.42 | Функция задания выдержки времени | Выключена | 0 | 0 | ☆ |
| | | Включена | 1 | | |
| P8.43 | Источник длительности выдержки времени | Задание в параметре P8.44 | 0 | 0 | ☆ |
| | | Аналоговый вход FIV | 1 | | |
| | | Аналоговый вход FIC | 2 | | |
| P8.44 | Величина выдержки времени | 0.0мин~6500.0мин | | 0.0мин | ☆ |

Если значение параметра P8.42 равно 1, при пуске преобразователь начинается отсчет времени. Когда достигается заданное значение времени, преобразователь автоматически останавливается, и соответствующий дискретный выход (функция 30) становится активным. Каждый раз преобразователь начинает отсчет времени с нуля, оставшееся время до останова может быть индцировано с помощью параметра d0.20. Величина выдержки времени и источник задания этой выдержки определяются параметрами P8.43 и P8.44, единицы измерения этих параметров - минуты.

| | | | | |
|-------|--|--------------|-------|---|
| P8.45 | Нижний предел напряжения на входе FIV | 0.00В~P8.46 | 3.10В | ☆ |
| P8.46 | Верхний предел напряжения на входе FIV | P8.45~10.00В | 6.80В | ☆ |

Эти два параметра используются для установки пределов входного напряжения с целью обеспечения защиты преобразователя частоты. Когда напряжение на входе FIV больше значения, задаваемого параметром P8.46, или меньше значения, задаваемого параметром P8.45, соответствующий дискретный выход (функция 31) становится активным, показывая, что напряжение на входе FIV достигло предельного значения.

| | | | | |
|-------|--------------------------------|--------------|------|---|
| P8.47 | Пороговое значение температуры | 0.00°C~100°C | 75°C | ☆ |
|-------|--------------------------------|--------------|------|---|

Когда температура радиатора преобразователя достигает значения этого параметра, соответствующий дискретный выход (функция 35) становится активным, показывая тем самым, что температура достигла порогового значения.

| | | | | | |
|-------|-------------------------------------|---|---|---|---|
| P8.48 | Управление охлаждающим вентилятором | Вентилятор работает в течение активной работы | 0 | 0 | ☆ |
| | | Вентилятор работает постоянно | 1 | | |

Этот параметр используется для установки режима работы охлаждающего вентилятора. Если этот параметр равен 0, то вентилятор работает только после пуска преобразователя. Когда преобразователь останавливается, охлаждающий вентилятор работает, если температура радиатора выше 40°C, и перестает работать, если температура станет ниже 40°C. Если этот параметр равен 1, то охлаждающий вентилятор работает сразу после подачи напряжения питания.

| | | | | |
|-------|----------------------------|--|--------|---|
| P8.49 | Частота активизации | Частота «простоя» (P8.51)~максимальная частота (P0.12) | 0.00Гц | ☆ |
| P8.50 | Время задержки активизации | 0.0с~6500.0с | 0.0с | ☆ |
| P8.51 | Частота «простоя» | 0.00Гц~частота активизации (P8.49) | 0.00Гц | ☆ |
| P8.52 | Время задержки «простоя» | 0.0с~6500.0с | 0.0с | ☆ |

Эти параметры используются для реализации функций «простоя» («спящего» режима) и активизации в применениях, связанных, например, с водоснабжением.

Если заданная частота ниже или равна значению частоты «простоя» (P8.51), преобразователь, находящийся в рабочем состоянии, переходит в неактивный режим и автоматически останавливается спустя время задержки «простоя» (P8.52).

Если преобразователь находится в режиме «простоя», а заданная частота выше или равна значению частоты активизации (P8.49), преобразователь запускается спустя время задержки активизации (P8.50). Команда пуска должна быть подана на преобразователь.

В общем случае, установите значение частоты активизации выше или равной частоте «простоя». Если частота активизации и частота «простоя» равны 0, функции «простоя» и активизации выключены.

| | | | | |
|-------|--|------------------|--------|---|
| P8.53 | Достижение предела текущего времени работы | 0.0мин~6500.0мин | 0.0мин | ☆ |
|-------|--|------------------|--------|---|

Если время активной работы преобразователя достигает значения, задаваемого этим параметром, соответствующий дискретный выход (функция 40) становится активным.

| | | | | |
|-------|--|--|---------|---|
| P8.54 | Уровень масштабирования аналогового входа при переключении | 0 00% ~ 100.00% См.функцию «50» дискретных входов | 100.00% | ☆ |
|-------|--|--|---------|---|

4.11 Диагностика неисправностей и параметры защиты: P9

| Параметр | Описание | Диапазон настройки параметра | | Значение по умолчанию | Ограничения |
|----------|--|------------------------------|---|-----------------------|-------------|
| P9.00 | Защита от перегрузки двигателя | Выключена | 0 | 1 | ☆ |
| | | Включена | 1 | | |
| P9.01 | Коэффициент защиты от перегрузки двигателя | 0.20~10.00 | | 1.00 | ☆ |

- P9.00 = 0

Защита двигателя от перегрузки выключена. В этом случае двигатель может подвергаться потенциальному повреждению вследствие воздействия сверхтоков и перегрева. Между преобразователем и двигателем в данном случае можно установить тепловое, электро-токовое реле, фиксирующее перегрузку двигателя по току и отключающее преобразователь при перегрузке.

- P9.00 = 1

Преобразователь отслеживает превышение тока двигателя над его номинальным значением, через определенное время преобразователь обесточивает свой выход. Время срабатывания защиты определяется превышением тока и время-токовой характеристикой. Последняя имеет обратно квадратичную зависимость между превышением тока и временем срабатывания защиты.

Отметим здесь, что перегрузочная способность двигателя намного превышает перегрузочную способность преобразователя частоты. Поэтому, чтобы приводная система, состоящая из преобразователя и двигателя, функционировала на пределах соответствующих перегрузочной способности двигателя, то номинальная мощность преобразователя должна быть в 3-4 раза больше мощности двигателя.

Время-токовую характеристику для защиты общепромышленного двигателя при перегрузке можно характеризовать тремя точками.

- 1) 225% x номинальный ток двигателя. Если нагрузка остается на этом уровне в течение 30 секунд, преобразователь выдает сообщение о неисправности: перегрузка двигателя, ошибка 11 (OL1).
- 2) 150% x номинальный ток двигателя. Если нагрузка остается на этом уровне в течение 5 минут, преобразователь выдает сообщение о неисправности: перегрузка двигателя, ошибка 11 (OL1).

- 3) 125% x номинальный ток двигателя. Если нагрузка остается на этом уровне в течение 40 минут, преобразователь выдает сообщение о неисправности: перегрузка двигателя, ошибка 11 (oL1).

| | | | | |
|-------|---|----------|-----|---|
| P9.02 | Уровень предупреждения при перегрузке двигателя | 50%~100% | 80% | ☆ |
|-------|---|----------|-----|---|

Установка параметра P9.01 должна производиться в соответствии с фактической нагрузочной способностью двигателя. Например, если пользователю нужно, чтобы при нагрузке двигателя 150% от номинальной защита сработала через две минуты, то значение параметра P9.01 должно быть равно 0.4. Если значение параметра P9.01 установить слишком большим, возможны повреждения двигателя вследствие его перегрева, однако преобразователь этого «не заметит». Эта функция используется для подачи внешнему контроллеру предупредительного сигнала через дискретные выходы до момента активации защиты от перегрузки. Этот параметр используется для определения времени, при котором формируется предупредительный сигнал о перегрузке двигателя. Чем больше это значение, тем более запоздалым будет предупреждение.

Если преобразователь выдает данное предупреждение, то выход, которому присвоена функция 6 (Системное предупреждение о перегрузке двигателя), становится активным.

| | | | | | |
|-------|---|--------------------------|---|---|---|
| P9.06 | Обнаружение потери выходной фазы перед запуском | Проверки не производится | 0 | 1 | ★ |
| | | Включена | 1 | | |

| | | | | | |
|-------|---|--------------------------|---|---|---|
| P9.07 | Проверка отсутствия КЗ «на землю» при включении питания | Проверки не производится | 0 | 1 | ★ |
| | | Включена | 1 | | |

Этот параметр используется для проведения проверки двигателя на факт короткого замыкания «на землю» при включении питания преобразователя. Если эта функция включена, то выходное напряжение на фазы UVW преобразователя будет подано через некоторое время после подачи питания и при отсутствии короткого замыкания «на землю».

| | | | | |
|-------|--|------|---|---|
| P9.09 | Количество автоматических сбросов ошибок | 0~20 | 0 | ☆ |
|-------|--|------|---|---|

Этот параметр используется для установки количества автоматических сбросов ошибок, если эта функция используется. После того, как установленное значение будет достигнуто, преобразователь остановится в выключенном состоянии.

| | | | | | |
|-------|--|-------------------|---|---|---|
| P9.10 | Активность дискретных выходов УО в течение автоматического сброса ошибок | Выходы не активны | 0 | 0 | ☆ |
| | | Выходы активны | 1 | | |

Этот параметр используется для определения, будут ли дискретные выходы активны в течение автоматического сброса ошибок, если используется функция автоматического сброса ошибок.

| | | | | |
|-------|---|-------------|------|---|
| P9.11 | Пауза перед автоматическим сбросом ошибок | 0.1с~100.0с | 1.0с | ☆ |
|-------|---|-------------|------|---|

Этот параметр используется для установки паузы между выдачей сигнала об ошибках и автоматическим сбросом этих ошибок.

| | | | | | |
|-------|---------------------------------|-----------|---|---|---|
| P9.13 | Защита от потери фазы на выходе | Выключена | 0 | 1 | ☆ |
| | | Включена | 1 | | |

Этот параметр используется для активации защиты от потери фазы на выходе.

| | | | | |
|-------|---------------------------|------|---|---|
| P9.14 | Пред/предпоследняя ошибка | 0~55 | - | • |
| P9.15 | Предпоследняя ошибка | 0~55 | - | • |
| P9.16 | Последняя ошибка | 0~55 | - | • |

Эти параметры используются для запоминания трех самых последних типов неисправностей, возникающих при работе преобразователя. 0 - обозначает отсутствие ошибки.

Информация о возможных причинах неисправностей и способах устранения каждой из них приведена в Главе 7.

| | | | | | | | | | | | | | | | | | | | | | | | |
|-------|---|---|-------|-------|-------|-------|-------|----------|----------|-------|-------|-------|--|--|--|--|----|----|----|----|----|----|---|
| P9.17 | Частота при последней неисправности | Параметр отображает частоту, когда произошла последняя ошибка. | • | | | | | | | | | | | | | | | | | | | | |
| P9.18 | Ток при последней неисправности | Параметр отображает ток, когда произошла последняя ошибка. | • | | | | | | | | | | | | | | | | | | | | |
| P9.19 | Напряжение в звене постоянного тока при последней неисправности | Параметр отображает напряжение в звене постоянного тока, когда произошла последняя ошибка. | • | | | | | | | | | | | | | | | | | | | | |
| P9.20 | Состояние дискретных входов при последней неисправности | <p>Параметр отображает состояние всех дискретных входов, когда произошла последняя ошибка. Последовательность выглядит следующим образом:</p> <table border="1" style="margin-left: auto; margin-right: auto;"> <tr> <td>BIT9</td> <td>BIT 8</td> <td>BIT 7</td> <td>BIT 6</td> <td>BIT5</td> <td>BIT 4</td> <td>BIT 3</td> <td>BIT 2</td> <td>BIT 1</td> <td>BIT 0</td> </tr> <tr> <td></td> <td></td> <td></td> <td></td> <td>X6</td> <td>X5</td> <td>X4</td> <td>X3</td> <td>X2</td> <td>X1</td> </tr> </table> <p>Активному дискретному входу соответствует логическая «1», неактивному – логический «0». Значение P9.20 представлено десятичным числом, полученным из бинарного состояния дискретных входов.</p> | BIT9 | BIT 8 | BIT 7 | BIT 6 | BIT5 | BIT 4 | BIT 3 | BIT 2 | BIT 1 | BIT 0 | | | | | X6 | X5 | X4 | X3 | X2 | X1 | • |
| BIT9 | BIT 8 | BIT 7 | BIT 6 | BIT5 | BIT 4 | BIT 3 | BIT 2 | BIT 1 | BIT 0 | | | | | | | | | | | | | | |
| | | | | X6 | X5 | X4 | X3 | X2 | X1 | | | | | | | | | | | | | | |
| P9.21 | Состояние выходов при последней неисправности | <p>Параметр отображает состояние всех выходов, когда произошла последняя ошибка. Последовательность выглядит следующим образом:</p> <table border="1" style="margin-left: auto; margin-right: auto;"> <tr> <td>BIT3</td> <td>BIT2</td> <td>BIT1</td> <td>BIT0</td> </tr> <tr> <td></td> <td>YA YB YC</td> <td>RA RB RC</td> <td>YO1</td> </tr> </table> <p>Активному выходу соответствует логическая «1», неактивному – логический «0». Значение P9.21 представлено десятичным числом, полученным из бинарного состояния дискретных выходов дискретный выход(ы)</p> | BIT3 | BIT2 | BIT1 | BIT0 | | YA YB YC | RA RB RC | YO1 | • | | | | | | | | | | | | |
| BIT3 | BIT2 | BIT1 | BIT0 | | | | | | | | | | | | | | | | | | | | |
| | YA YB YC | RA RB RC | YO1 | | | | | | | | | | | | | | | | | | | | |
| P9.22 | Состояние преобразователя при последней неисправности | | • | | | | | | | | | | | | | | | | | | | | |
| P9.23 | Время подачи питания при последней неисправности | Параметр отображает текущее время подачи питания, когда произошла последняя ошибка. | • | | | | | | | | | | | | | | | | | | | | |
| P9.24 | Время работы при последней неисправности | Параметр отображает текущее время работы, когда произошла последняя ошибка. | • | | | | | | | | | | | | | | | | | | | | |

| | | | |
|-------|--|--|---|
| P9.27 | Частота при предпоследней неисправности | Параметр отображает частоту, когда произошла последняя ошибка. | • |
| P9.28 | Ток при предпоследней неисправности | Параметр отображает ток, когда произошла последняя ошибка. | • |
| P9.29 | Напряжение в звене постоянного тока при предпоследней неисправности | Параметр отображает напряжение в звене постоянного тока, когда произошла последняя ошибка. | • |
| P9.30 | Состояние дискретных входов при предпоследней неисправности | Параметр отображает состояние всех дискретных входов, когда произошла предпоследняя ошибка. Последовательность выглядит аналогично параметру P9.20 | • |
| P9.31 | Состояние выходов при предпоследней неисправности | Параметр отображает состояние всех выходов, когда произошла предпоследняя ошибка. Последовательность выглядит аналогично параметру P9.21 | • |
| P9.32 | Состояние преобразователя при предпоследней неисправности | | • |
| P9.33 | Время подачи питания при предпоследней неисправности | Параметр отображает текущее время подачи питания, когда произошла предпоследняя ошибка. | • |
| P9.34 | Время работы при предпоследней неисправности | Параметр отображает текущее время работы, когда произошла предпоследняя ошибка. | • |
| P9.37 | Частота при пред/предпоследней неисправности | Параметр отображает частоту, когда произошла пред/предпоследняя ошибка. | • |
| P9.38 | Ток при пред/предпоследней неисправности | Параметр отображает ток, когда произошла пред/предпоследняя ошибка. | • |
| P9.39 | Напряжение в звене постоянного тока при пред/предпоследней неисправности | Параметр отображает напряжение в звене постоянного тока, когда произошла пред/предпоследняя ошибка. | • |
| P9.40 | Состояние дискретных входов при пред/предпоследней неисправности | Параметр отображает состояние всех входов, когда произошла пред/предпоследняя ошибка. Последовательность выглядит аналогично параметру P9.20 | • |
| P9.41 | Состояние выходов при пред/предпоследней неисправности | Параметр отображает состояние всех выходов, когда произошла пред/предпоследняя ошибка. Последовательность выглядит аналогично параметру P9.21 | • |
| P9.42 | Состояние при пред/предпоследней неисправности | | • |
| P9.43 | Время подачи питания при пред/предпоследней неисправности | Параметр отображает текущее время подачи питания, когда произошла пред/предпоследняя ошибка. | • |

| | | | | | | |
|--|---|--|--|-------|---|---|
| P9.44 | Время работы при пред/предпоследней неисправности | Параметр отображает текущее время работы, когда произошла пред/предпоследняя ошибка. | | | • | |
| P9.47 | Выбор реакции на срабатывание защиты, группа 1 | Разряд единиц | Перегрузка двигателя (oL1) | 00000 | ☆ | |
| | | Остановка по инерции | | | | 0 |
| | | Остановка в соответствии с режимом остановки | | | | 1 |
| | | Продолжение движения | | | | 2 |
| | | Разряд десятков | резерв | | | |
| | | | | | | |
| | | | | | | |
| | | Разряд сотен | Потеря фазы на выходе (LO) | | | |
| | | Остановка по инерции | | | | 0 |
| | | Остановка в соответствии с режимом остановки | | | | 1 |
| | | Разряд тысяч | Внешняя ошибка (EF) | | | |
| | | Остановка по инерции | | | | 0 |
| | | Остановка в соответствии с режимом остановки | | | | 1 |
| | | Разряд десятков тысяч | Ошибка дистанционной связи (CE) | | | |
| Остановка по инерции | | 0 | | | | |
| Остановка в соответствии с режимом остановки | | 1 | | | | |
| P9.48 | Выбор реакции на срабатывание защиты, группа 2 | Разряд единиц | Ошибка энкодкра или энкодерной платы PG | 00000 | ☆ | |
| | | Остановка по инерции | | | | 0 |
| | | Разряд десятков | Неисправность энергонезависимой памяти (EEP) | | | |
| | | Остановка по инерции | | | | 0 |
| | | Остановка в соответствии с режимом остановки | | | | 1 |
| | | Разряд сотен | Резерв | | | |
| | | Разряд тысяч | Резерв | | | |
| | | Разряд десятков тысяч | Достижение суммарного времени работы (END1) | | | |
| | | Остановка по инерции | | | | 0 |
| | | Остановка в соответствии с режимом остановки | | | | 1 |
| | | Продолжение движения | | | | 2 |
| P9.49 | Выбор реакции на срабатывание защиты, группа 3 | Разряд единиц | Резерв | 00000 | ☆ | |
| | | Разряд десятков | Резерв | | | |
| | | Разряд сотен | Достижение суммарного времени включения (END2) | | | |
| | | Остановка по инерции | | | | 0 |
| | | Остановка в соответствии с режимом остановки | | | | 1 |
| | | Продолжение движения | | | | 2 |

| | | | | | |
|-------|--|-----------------|--|-------|---|
| P9.50 | Выбор реакции на срабатывание защиты, группа 4 | Разряд единиц | Слишком большая ошибка по скорости (ESP) | 00000 | ☆ |
| | | Разряд десятков | Недопустимо большая скорость (OSP) | | ☆ |

Если выбран пункт «Остановка по инерции», на дисплее панели управления отображается код ошибки, и преобразователь сразу же обесточивает свой выход.

Если выбран пункт «Остановка в соответствии с режимом остановки», на дисплее панели управления отображается код ошибки, и преобразователь останавливается в соответствии с режимом остановки. После остановки, на дисплее отображается код ошибки.

Если выбран пункт «Продолжение движения», преобразователь продолжает работу, а на дисплее отображается код ошибки. Рабочая частота определяется параметром P9.54.

| | | | | | |
|-------|--|---|--------|---|---|
| P9.54 | Выбор частоты для продолжения работы после возникновения неисправности | Текущая рабочая частота | 0 | 0 | ☆ |
| | | Заданная частота | 1 | | |
| | | Верхний предел частоты | 2 | | |
| | | Нижний предел частоты | 3 | | |
| | | Резервная частота после возникновения неисправности | 4 | | |
| P9.55 | Резервная частота после возникновения неисправности | 60.0%~100.0% | 100.0% | ☆ | |

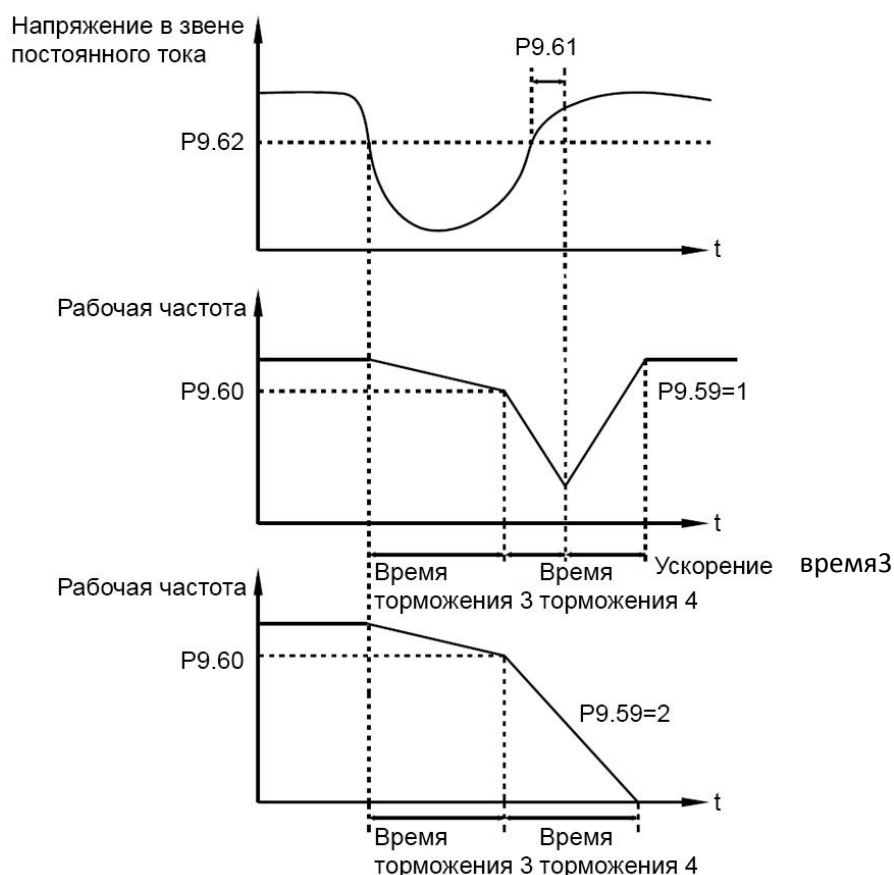
В случае возникновения неисправности при работе преобразователя, когда выбран пункт «Продолжение движения», на дисплее отображается код ошибки, и преобразователь продолжает работу при частоте, задаваемой параметром P9.54. Величина параметра P9.55 устанавливается в процентном соотношении по отношению к максимальной частоте.

| | | | | | |
|-------|---|--|--------|---|---|
| P9.59 | Выбор действия при кратковременном отключении питания | Отсутствие активности | 0 | 0 | ☆ |
| | | Восстановление напряжения притормаживанием двигателя | 1 | | |
| | | Торможение до остановки | 2 | | |
| P9.60 | Частота интенсивного восстановления напряжения при кратковременном отключении питания | P9.62~100.0% | 100.0% | ☆ | |
| P9.61 | Время, задержки разгона после повторного включения напряжения после кратковременного отключения | 0.00с~100.00с | 0.50с | ☆ | |
| P9.62 | Пороговое значение для начала восстановления напряжения при кратковременном отключении питания | 60.0%~100.0% | 80.0% | ☆ | |

При кратковременном отключении питания или внезапном падении напряжения питания, напряжение в звене постоянного тока преобразователя также снижается. Эта функция позволяет преобразователю компенсировать кратковременное снижение напряжения в звене постоянного тока

за счет уменьшения выходной частоты таким образом, чтобы преобразователь функционировал бы некоторое время в неперывном режиме.

- Если параметр P9.59=1, при кратковременном отключении питания или внезапном падении напряжения преобразователь начинает процесс торможения. После того, как напряжение в звене постоянного тока восстанавливается, преобразователь начинает процесс ускорения до заданной частоты. Если напряжение в звене постоянного тока остается стабильным в течение времени, превышающем значение, задаваемое параметром P9.61, то считается, что напряжение в звене постоянного тока восстановилось.
- Если параметр P9.59=2, при кратковременном отключении питания или внезапном падении напряжения преобразователь начинает процесс торможения до остановки. Возобновление работы - через команду Пуск.



| | | | | |
|-------|--|-----------------------------------|-------|---|
| P9.67 | Значение превышения по скорости | 0.0%~50.0% (максимальная частота) | 20.0% | ☆ |
| P9.68 | Время обнаружения превышения по скорости | 0.0с~60.0с | 1.0с | ☆ |

Эта функция будет активна только при работе в режиме векторного управления с датчиком обратной связи FVC.

Если фактическая скорость вращения двигателя, фиксируемая преобразователем, превышает максимальную частоту, и значение превышения больше, чем значение параметра P9.67, а время обнаружения превышает значение, задаваемое параметром P9.68, преобразователь выдает предупреждение 43=E.oSF и действует в соответствии с выбранным режимом активации защиты.

Если время обнаружения превышения по скорости равно 0.0с, то функция обнаружения превышения по скорости неактивна.

| | | | | |
|-------|--|-----------------------------------|-------|---|
| P9.69 | Значение превышения при недопустимо большой скорости двигателя | 0.0%~50.0% (максимальная частота) | 20.0% | ☆ |
| P9.70 | Время обнаружения недопустимо большой скорости | 0.0с~60.0с | 5.0с | ☆ |

Эта функция будет активна только при работе в режиме векторного управления с датчиком обратной связи FVC.

Если преобразователь обнаруживает отклонение между фактической скоростью вращения двигателя и скоростью задаваемой преобразователем, и это отклонение выше значения параметра P9.69, а время обнаружения превышает значение, задаваемое параметром P9.70, преобразователь выдает предупреждение 42=E.Sd1 и действует в соответствии с выбранным режимом активации защиты.

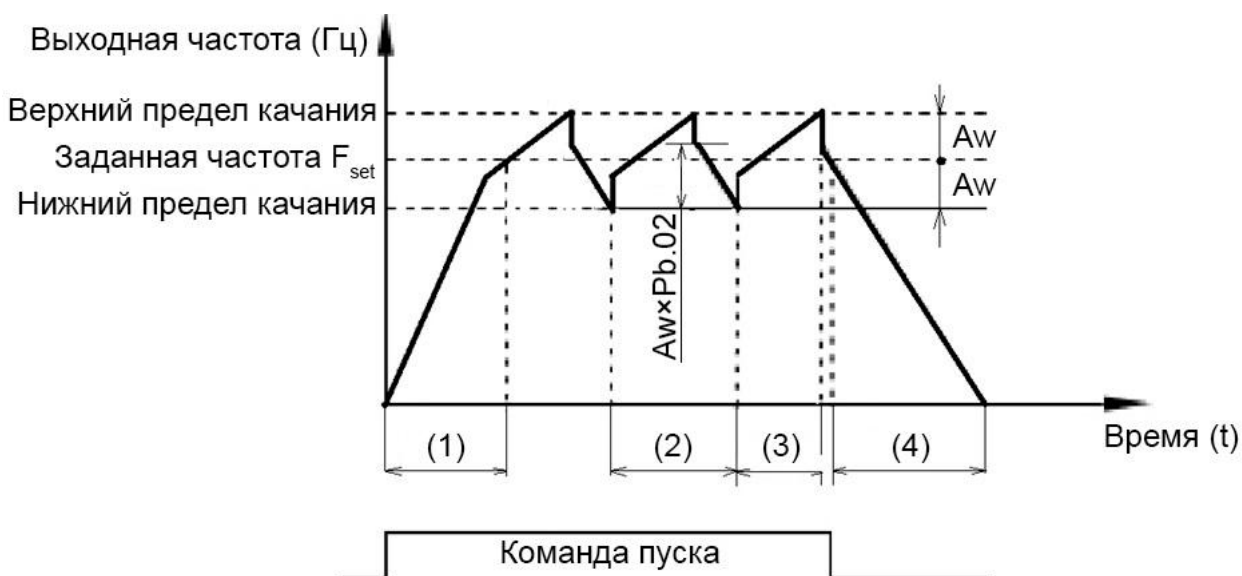
Если параметр P9.70 (время обнаружения недопустимо большой скорости) равен 0.0с, эта функция является неактивной.

4.12 Частота качания, фиксированная длина и счет импульсов: P_b

Функция частоты качания (так называемый режим «треугольной волны») применяется в текстильной и химической промышленности, а также в приложениях, где используются процессы перемещения и намотки. Функция частоты качания обозначает, что выходная частота преобразователя колеблется вверх или вниз около заданной частоты, выступающей в роли центральной точки. На рисунке ниже показана изменение рабочей частоты преобразователя со временем.

Амплитуда качания задается параметрами P_b.00 и P_b.01. Когда параметр P_b.01 равен 0, то амплитуда качания также равна 0, и функция частоты качания не активна.

При P_b.00=0: $A_w = F_{set} \times P_b.01$
при P_b.00=1: $A_w = F_{max} \times P_b.01$



- (1) Разгон с временем ускорения
- (2) Цикл качания
- (3) Время нарастания
- (4) Остановка с временем торможения

| Параметр | Описание | Диапазон настройки параметра | | Значение по умолчанию | Ограничения |
|----------|--|-------------------------------------|---|-----------------------|-------------|
| Pb.00 | Способ задания амплитуды частоты качания | По отношению к центральной частоте | 0 | 0 | ☆ |
| | | По отношению к максимальной частоте | 1 | | |

- 0: По отношению к центральной частоте (параметр P0.07 отвечает за выбор источника частоты) Амплитуда качания в этом случае задается относительно центральной частоты (заданной частоты).
- 1: По отношению к максимальной частоте (параметр P0.12 – максимальная выходная частота) В данном случае амплитуда качания будет фиксирована.

| | | | | |
|-------|---------------------------|-------------|------|---|
| Pb.01 | Амплитуда частоты качания | 0.0%~100.0% | 0.0% | ☆ |
| Pb.02 | Амплитуда скачка частоты | 0.0%~50.0% | 0.0% | ☆ |

Этот параметр используется для определения амплитуды частоты качания и амплитуды скачка частоты. Частоты качания ограничиваются верхним и нижним пределами частоты.

- Если выбрано задание частоты качания относительно центральной частоты (Pb.00=0), фактическая амплитуда качания A_w вычисляется с помощью умножения значения заданной частоты (задаваемой с помощью источника P0.07) на параметр Pb.01.
- Если выбрано задание частоты качания относительно максимальной частоты (Pb.00=1), фактическая амплитуда качания A_w вычисляется с помощью умножения значения параметра P0.12 (максимальная частота) на параметр Pb.01. Скачок частоты = амплитуда качания $A_w \times Pb.02$ (амплитуда скачка частоты).
- Если выбрано задание частоты качания относительно центральной частоты (Pb.00=0), то скачок частоты является переменной величиной.
- Если выбрано задание частоты качания относительно максимальной частоты (Pb.00=1), то скачок частоты является фиксированной величиной.

Частоты качания ограничивается верхним и нижним пределами частоты.

| | | | | |
|-------|--|--------------|-------|---|
| Pb.03 | Цикл частоты качания | 0.0с~3000.0с | 10.0с | ☆ |
| Pb.04 | Коэффициент времени нарастания треугольного импульса | 0.0%~100.0% | 50.0% | ☆ |

Значение параметра Pb.03 равно периоду полного цикла частоты качания. Параметр Pb.04 определяет долю времени нарастания сигнала в виде треугольного импульса до значения параметра Pb.03 (Цикл частоты качания).

- Время нарастания треугольного импульса = Pb.03 (цикл частоты качания) \times Pb.04 (коэффициент времени нарастания треугольного импульса, единица измерения: с).
- Время спада треугольного импульса = Pb.03 (цикл частоты качания) \times (1 - Pb.04) (коэффициент времени нарастания треугольного импульса, единица измерения: с).

| | | | | |
|-------|-------------------------|------------|-------|---|
| Pb.05 | Заданная длина | 0~65535м | 1000м | ☆ |
| Pb.06 | Фактическая длина | 0~65535м | 0м | ☆ |
| Pb.07 | Число импульсов на метр | 0.1~6553.5 | 100.0 | ☆ |

Приведенные выше параметры используются для управления счетчиком длины.

Информация о длине поступает на дискретный вход, к которому привязана функция 27. Параметр Pb.06 (Фактическая длина) вычисляется с помощью деления числа импульсов, поступивших на дискретный вход, на значение параметра Pb.07 (число импульсов на каждый метр длины).

Когда фактическая длина Pb.06 достигает заданного значения (параметр Pb.05), дискретный выход, к которому привязана функция 10 (Достижение длины) становится активным.

См. также описание параметров P5.00-P5.09.

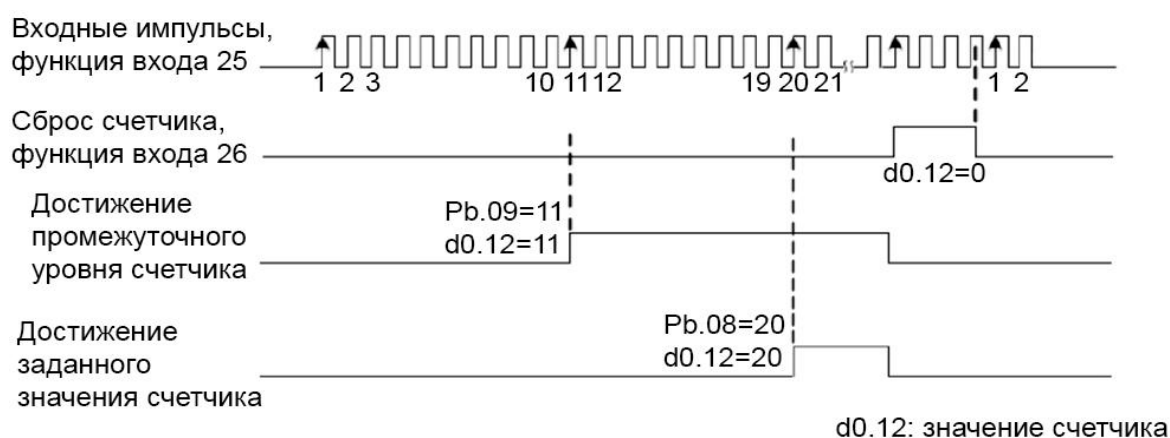
Сброс счетчика длины осуществляется с помощью дискретного входа с функцией 28. Если частота импульсов высокая, то должен быть использован дискретный вход S3.

| | | | | |
|-------|--------------------------------|---------|------|---|
| Pb.08 | Заданное значение счетчика | 1~65535 | 1000 | ☆ |
| Pb.09 | Промежуточный уровень счетчика | 1~65535 | 1000 | ☆ |

Импульсы поступают на дискретные входы (функция 25 - вход счетчика). Если частота импульса высокая, то должен использоваться дискретный вход S3.

Когда величина счета достигает величины заданного значения счетчика (Pb.08), дискретный выход, к которому привязана функция 8 (достижение заданного значения счетчика) становится активным. После этого счетчик деактивируется.

Когда величина счета достигает величины промежуточного уровня счетчика (Pb.09), дискретный выход, к которому привязана функция 9 (достижение промежуточного уровня счетчика) становится активным. В этом случае счетчик продолжает считать импульсы до момента достижения заданной величины счета. Параметр Pb.09 должен быть меньше или равен значению параметра Pb.08.



4.13 Предустановленные заданные значения: РС

Установка заданных значений имеет несколько назначений. Кроме предустановки скорости, Предустановленное заданное значение является относительной величиной, измеряемой в %.

| Параметр | Описание | Диапазон настройки параметра | Значение по умолчанию | Ограничения |
|----------|-------------------------------|------------------------------|-----------------------|-------------|
| РС.00 | Предустановленное значение 0 | -100.0%~100.0% | 0.0% | ☆ |
| РС.01 | Предустановленное значение 1 | -100.0%~100.0% | 0.0% | ☆ |
| РС.02 | Предустановленное значение 2 | -100.0%~100.0% | 0.0% | ☆ |
| РС.03 | Предустановленное значение 3 | -100.0%~100.0% | 0.0% | ☆ |
| РС.04 | Предустановленное значение 4 | -100.0%~100.0% | 0.0% | ☆ |
| РС.05 | Предустановленное значение 5 | -100.0%~100.0% | 0.0% | ☆ |
| РС.06 | Предустановленное значение 6 | -100.0%~100.0% | 0.0% | ☆ |
| РС.07 | Предустановленное значение 7 | -100.0%~100.0% | 0.0% | ☆ |
| РС.08 | Предустановленное значение 8 | -100.0%~100.0% | 0.0% | ☆ |
| РС.09 | Предустановленное значение 9 | -100.0%~100.0% | 0.0% | ☆ |
| РС.10 | Предустановленное значение 10 | -100.0%~100.0% | 0.0% | ☆ |
| РС.11 | Предустановленное значение 11 | -100.0%~100.0% | 0.0% | ☆ |
| РС.12 | Предустановленное значение 12 | -100.0%~100.0% | 0.0% | ☆ |
| РС.13 | Предустановленное значение 13 | -100.0%~100.0% | 0.0% | ☆ |
| РС.14 | Предустановленное значение 14 | -100.0%~100.0% | 0.0% | ☆ |
| РС.15 | Предустановленное значение 15 | -100.0%~100.0% | 0.0% | ☆ |

Диапазон изменения величины предустановленного заданного значения от -100.0% до 100.0%.

Как источник задания частоты, предустановка выражается в процентном соотношении по отношению к максимальной частоте (P0.12).

Выбор между предустановленными значениями может быть сделан с помощью изменения состояния дискретных входов (см. в описании группы параметров P4).

4.14 Параметры протокола связи: Pd

| Параметр | Описание | Диапазон настройки параметра | | Значение по умолчанию | Ограничения | | |
|----------|-------------------------------|---|-----------------------|-----------------------|-------------|--------|--|
| Pd.00 | Скорость передачи данных | Разряд единиц | Протокол связи MODBUS | 6005 | ☆ | | |
| | | 300 бит/с | | | | 0 | |
| | | 600 бит/с | | | | 1 | |
| | | 1200 бит/с | | | | 2 | |
| | | 2400 бит/с | | | | 3 | |
| | | 4800 бит/с | | | | 4 | |
| | | 9600 бит/с | | | | 5 | |
| | | 19200 бит/с | | | | 6 | |
| | | 38400 бит/с | | | | 7 | |
| | | 57600 бит/с | | | | 8 | |
| | | 115200 бит/с | | | | 9 | |
| | | Разряд десятков | | | | Резерв | |
| | | Разряд сотен | | | | Резерв | |
| Pd.01 | Формат данных | 8-N-2 | | 0 | ☆ | | |
| | | 8-E-1 | | 1 | | | |
| | | 8-O-1 | | 2 | | | |
| | | 8-N-1 | | 3 | | | |
| Pd.02 | Адрес этого устройства | 1-247 (0 считается адресом мастера-устройства) | | 1 | ☆ | | |
| Pd.03 | Задержка отклика | 0мс-20мс | | 2 | ☆ | | |
| Pd.04 | Время сторожевого таймера | 0.0 (неактивное состояние), 0.1с-60.0с Если задержка поступления сообщений превышает это значение, преобразователь выдаёт Ошибку 16. | | 0.0 | ☆ | | |
| Pd.05 | Формат передачи данных | Протокол связи MODBUS | | 01 | ☆ | | |
| Pd.06 | Разрешение (дискрета) по току | 0.01А | | 0 | ☆ | | |
| | | 0.1А | | 1 | | | |

4.15 Функциональные коды управления: PP

| Параметр | Описание | Диапазон настройки параметра | Значение по умолчанию | Ограничения |
|----------|---------------------|------------------------------|-----------------------|-------------|
| PP.00 | Пароль пользователя | 0~65535 | 0 | ☆ |

Если это параметр задается любым ненулевым численным значением, то функция защиты с помощью пароля считается активной. После того, как пароль был установлен, и функция защиты была активирована, пользователю необходимо ввести этот пароль, чтобы войти меню преобразователя. Если пароль введен неверно, пользователь не сможет просматривать или изменять параметры.

Для деактивации функции защиты с помощью пароля, необходимо войти в режим изменения параметров с помощью набора пользовательского пароля и затем задать PP.00 = 00000.

| | | | | | |
|-------|--------------------------|--|---|---|---|
| PP.01 | Инициализация параметров | Отсутствие действий | 0 | 0 | ★ |
| | | Восстановление заводских настроек, за исключением параметров двигателя | 1 | | |
| | | Очистка записей в памяти преобразователя | 2 | | |

- 1: Восстановление заводских настроек, за исключением параметров двигателя

Если параметр PP.01 равен 1, большая часть параметров будет восстановлена до настроек по умолчанию, за исключением параметров двигателя, записей об ошибках, суммарного времени работы (P7.09), суммарного времени включения (P7.13) и суммарной потребляемой мощности (P7.14).

- 2: Очистка записей в памяти преобразователя

Если параметр PP.01 равен 2, то записи об ошибках, суммарное время работы (P7.09), суммарное время включения (P7.13) и суммарная потребляемая мощность (P7.14) будут очищены.

| | | | | | | |
|-------|---|-------------------------------|---|----|---|---|
| PP.02 | Свойство отображения параметров преобразователя | Разряд единиц | Выбор параметров группы d для отображения | 11 | ★ | |
| | | Не отображаются | | | | 0 |
| | | Отображаются | | | | 1 |
| | | Разряд десятков | Выбор параметров группы L для отображения | | | 0 |
| | | Не отображаются | | | | |
| | | Отображаются | | | | |
| PP.04 | Возможность изменения параметров | Параметры могут изменяться | | 0 | ☆ | |
| | | Параметры не могут изменяться | | | | |

Этот параметр используется для установки свойств параметров преобразователя с целью устранения неисправностей при работе. Если этот параметр равен 0, то все параметры могут изменяться. Если этот параметр равен 1, то все параметры (кроме PP.04) могут только просматриваться пользователем.

4.18 Параметры управления крутящим моментом: L0

| Параметр | Описание | Диапазон настройки параметра | | Значение по умолчанию | Ограничения |
|----------|--|------------------------------|---|-----------------------|-------------|
| L0.00 | Выбор управления скоростью/крутящим моментом | Управление скоростью | 0 | 0 | ★ |
| | | Управление крутящим моментом | 1 | | |

Этот параметр используется для выбора режима управления с помощью преобразователя: управления скоростью или управления крутящим моментом.

Имеются две функции дискретных входов, связанных с режимом управления моментом: функция 29 (запрет управления крутящим моментом) и функция 46 (переключение между управлением скоростью и управлением крутящим моментом). Два дискретных входа могут использоваться вместе с параметром L0.00 для осуществления переключения между режимами управления.

Если дискретный вход, к которому привязана функция 46 (переключение между управлением скоростью и управлением крутящим моментом) неактивен, то режим управления определяется с помощью установки значения параметра L0.00. Если дискретный вход, к которому привязана функция 46 активен, то режим управления является обратным по отношению к значению параметра L0.00.

Однако, если дискретный вход, к которому привязана функция 29 (запрет управления крутящим моментом) активен, то преобразователь будет работать только в режиме регулирования скорости.

| | | | | | |
|-------|---|-----------------------------------|------|---|---|
| L0.01 | Выбор источника задания момента в режиме управления крутящим моментом | Цифровое задание (L0.03) | 0 | 0 | ★ |
| | | Аналоговый вход FIV | 1 | | |
| | | Аналоговый вход FIC | 2 | | |
| | | Импульсный вход | 4 | | |
| | | Задание с помощью протокола связи | 5 | | |
| | | Минимальное значение (FIV, FIC) | 6 | | |
| | | Максимальное значение (FIV, FIC) | 7 | | |
| L0.03 | Цифровое задание крутящего момента | -200.0%~200.0% | 150% | ☆ | |

Параметр L0.01 используется для выбора источника задания крутящего момента. Величина задания крутящего момента является относительной величиной. Значение 100.0% соответствует номинальному крутящему моменту преобразователя. Диапазон установки варьируется от -200.0% до 200.0%, указывая таким образом, что максимальный момент в два раза больше его номинального значения. Если величина задания положительна, то направление вращения является прямым. Если величина задания отрицательна, то преобразователь вращает двигатель в обратном направлении.

| | | | | |
|-------|--|-------------------------------------|---------|---|
| L0.05 | Максимальная частота при движении в прямом направлении | 0.00Гц~максимальная частота (P0.12) | 50.00Гц | ☆ |
| L0.06 | Максимальная частота при движении в обратном направлении | 0.00Гц~максимальная частота (P0.12) | 50.00Гц | ☆ |

Эти два параметра используются для установки максимальной возможной частоты при прямом/обратном вращении в режиме управления крутящим моментом. В режиме управления крутящим моментом, если момент нагрузки меньше, чем выходной момент двигателя, скорость вращения двигателя будет непрерывно расти. Чтобы избежать вращения «в разнос» механической системы, максимальная скорость вращения двигателя должна быть ограничена в режиме управления крутящим моментом. Можно осуществить непрерывное изменение максимальной частоты в режим управления моментом путем регулировки верхнего предела частоты.

| | | | | |
|-------|--|--------------|-------|---|
| L0.07 | Время ускорения в режиме управления крутящим моментом | 0.00с~65000с | 0.00с | ☆ |
| L0.08 | Время торможения в режиме управления крутящим моментом | 0.00с~65000с | 0.00с | ☆ |

В режиме управления крутящим моментом, разница между выходным крутящим моментом двигателя и моментом нагрузки определяет ускорение вращения двигателя и нагрузки. Скорость вращения двигателя может изменяться быстро, и это может привести к механическим поломкам. Установка времени ускорения/торможения в режиме управления крутящим моментом двигателя делает изменение скорости вращения более плавным.

Однако, в приложениях, требующих быстрого отклика крутящего момента, установите время ускорения/торможения в режим управления крутящим моментом равными 0.00 с. Например, два преобразователя соединены для управления одной нагрузкой. Для того, чтобы сбалансировать распределение нагрузки, следует установить один преобразователь в качестве ведущего в режиме управления скоростью, а другой - в качестве ведомого в режиме управления крутящим моментом. Ведомый получает выходной крутящий момент от ведущего преобразователя, как команду задания крутящего момента, и должен следовать ведущему незамедлительно. В этом случае время ускорения/торможения ведомого в режиме управления крутящим моментом устанавливается равным 0.00 с.

4.19 Параметры управления скоростью или положением с помощью командных импульсов: L3

| Параметр | Описание | Диапазон настройки параметра | | Значение по умолчанию | Ограничения |
|----------|---|--|---|-----------------------|-------------|
| | | | | | |
| L3.00 | Режим импульсной синхронизации Установить P0.03=10 | Управление скоростью | 0 | 0 | ★ |
| | | Управление положением | 1 | | |
| L3.01 | Формат командных импульсов | Pulse + direction | 0 | 1 | ★ |
| | | A&B | 1 | | |
| L3.02 | Импульсы А опережают В при формате A&B | Движение вперед | 0 | 0 | ★ |
| | | Движение назад | 1 | | |
| L3.03 | Время ускорения при управлении положением | 0.0 ~ 6500.0с | | 0.0с | ☆ |
| L3.04 | Время торможения при управлении положением | 0.0 ~ 6500.0с | | 0.0с | ☆ |
| L3.05 | Коэффициент упреждающего управления контура положения | 0.00 ~ 2.00 | | 1.00 | ★ |
| L3.06 | Пропорциональный коэффициент регулятора контура положения | 0.00 ~ 100.00 | | 1.50 | ☆ |
| L3.07 | Числитель передаточного числа электронного редуктора командных импульсов | 1 ~ 30000 | | 1 | ☆ |
| L3.08 | Знаменатель передаточного числа электронного редуктора командных импульсов | 1 ~ 30000 | | 1 | ☆ |
| L3.09 | Постоянная времени фильтра командных импульсов | 0.00 ~ 10.00с | | 0 | ☆ |
| L3.10 | Коэффициент сглаживания частоты командных импульсов | 1 ~ 100 | | 0 | ☆ |
| L3.11 | Выбор возможности переключения значения пропорционального коэффициента контура положения | 0: нет переключения | | 1 | ☆ |
| | | 1: автоматическое переключение по величине ошибки позиционирования | | | |
| L3.12 | Пропорциональный коэффициент 2 регулятора контура положения | 0.00 ~ 100.00 | | 15 | ☆ |
| L3.13 | Уровень ошибки позиционирования, при котором вступает в силу пропорциональный коэффициент 2 | 0 ~ 30000 | | 5 | ☆ |

| | | | | |
|-------|---|--|----------|---|
| L3.14 | Уровень ошибки позиционирования, при котором начинает изменяться пропорциональный коэффициент | 0 ~ 30000 | 50 | ☆ |
| L3.15 | Коэффициент компенсации ускорения | 0.00 ~ 10.00 | 0.00 | ☆ |
| L3.16 | Если величина отклонения выше этого значения регулятор положения принимает ошибку по положению равной этой величине | 0 ~ 10000 | 500 | ☆ |
| L3.18 | Зона нечувствительности контура положения при импульсном управлении | 0 ~ 1000 Величина ошибки положения, меньше которой регулирование положения прекращается | 0 | ☆ |
| L3.19 | Минимальная заданная частота импульсной синхронизации | 0.0010 ~ 0.0500Гц | 0.0100Гц | ☆ |
| L3.21 | Уровень детектирования недопустимо большого отклонения в импульсах | 0 ~ 2000 | 600 | ☆ |
| L3.22 | Время детектирования недопустимо большого отклонения в импульсах | 0.00 ~ 10.00с | 1.00с | ☆ |

4.20 Параметры оптимизации управления: L5

| Параметр | Описание | Диапазон настройки параметра | Значение по умолчанию | Ограничения |
|----------|--|------------------------------|-----------------------|-------------|
| L5.00 | Порог частоты переключения двухуровневой ШИМ | 0.00Гц~15.00Гц | 12.00Гц | ☆ |

Этот параметр действителен только при использовании скалярного режима управления (V/f).

Он используется для определения частоты широтно-импульсной модуляции в скалярном режиме управления асинхронным двигателем. Если частота ниже, чем значение этого параметра, то форма волны определяется, так называемой, 7-сегментной непрерывной модуляцией (7-segment switching). Если частота выше, чем значение этого параметра, то форма волны определяется 5-сегментной прерывистой модуляцией (5-segment switching).

7-сегментная модуляция вызывает большие потери в транзисторах преобразователя, но меньшую пульсацию тока. 5-сегментная прерывистая модуляция вызывает меньшие потери переключения транзисторов преобразователя, но более высокую пульсацию тока. Это может привести к нестабильности работы двигателя на высоких частотах. В общем случае, не рекомендуется изменение этого параметра.

При возникновении колебаний в режиме скалярного управления, необходимо изменить значение параметра P4.11. При больших потерях в преобразователе, а также росте температуры, необходимо уменьшить значение параметра P0.08.

| | | | | | |
|-------|-----------|-----------------------|---|---|---|
| L5.01 | Режим ШИМ | Асинхронная модуляция | 0 | 0 | ☆ |
| | | Синхронная модуляция | 1 | | |

Этот параметр действителен только при использовании скалярного режима управления.

При синхронной модуляции несущая частота изменяется линейно с изменением выходной частоты, гарантируя, что отношение несущей частоты к выходной частоте остается неизменным. Синхронная модуляция обычно используется при высокой выходной частоте, что позволяет улучшить качество выходного напряжения.

На низких частотах (100 Гц или ниже), синхронная модуляция не требуется. Асинхронная модуляция является предпочтительным режимом, когда отношение несущей частоты к выходной частоте высоко. Синхронная модуляция будет эффективна только тогда, когда рабочая частота выше 85 Гц. Если частота ниже 85 Гц, обычно используется асинхронная модуляция.

| | | | | | |
|-------|--|------------------------|---|---|---|
| L5.02 | Выбор режима компенсации зоны нечувствительности | Отсутствие компенсации | 0 | 1 | ☆ |
| | | Режим компенсации 1 | 1 | | |
| | | Режим компенсации 2 | 2 | | |

В общем случае, изменение этих параметров не требуется. Постарайтесь использовать различные режимы компенсации только тогда, когда имеются специальные требования к качеству сигнала выходного напряжения, или в системе возникли колебательные процессы, вызванные наличием зоны нечувствительности управляющего входа.

Для преобразователей высокой мощности, рекомендуется использовать режим компенсации 2.

| | | | | | |
|-------|---|-----------|------|---|---|
| L5.03 | Случайный способ ШИМ (rAndom pulse width modulAтор) | Неактивен | 0 | 0 | ☆ |
| | | Активен | 1~10 | | |

Установка случайного способа модуляции (rAndom PWM) может сделать шум двигателя более низким и снизить электромагнитные помехи. Если этот параметр равен 0, то случайный способ ШИМ неактивен.

| | | | | | |
|-------|--------------------------|-----------|---|---|---|
| L5.04 | Быстрое ограничение тока | Выключено | 0 | 1 | ☆ |
| | | Включено | 1 | | |

Функция быстрого токоограничения может максимально снизить возможность возникновения аварий, связанных с протеканием сверхтока при работе преобразователя.

Однако, частая активация токоограничения с помощью внутренней схемы IGBT-транзисторов может вызвать их перегрев. В этом случае, преобразователь выдает системную ошибку CbC, что указывает на не допустимый режим в IGBT-транзисторах и необходимость в остановке работы преобразователя. Не запускайте преобразователь, пока не устраните причину возникновения ошибки.

| | | | | |
|-------|----------------------------|-------|---|---|
| L5.05 | Компенсация измерения тока | 0~100 | 5 | ☆ |
|-------|----------------------------|-------|---|---|

Этот параметр используется при измерении тока. Слишком большое значение может привести к ухудшению качества управления. Параметр является служебным и не требует настройки.

| | | | | |
|-------|---|-------------|---------|---|
| L5.06 | Пороговое значение пониженного напряжения | 60.0~140.0% | 100.0 % | ☆ |
|-------|---|-------------|---------|---|

Этот параметр используется для установки порогового значения для идентификации пониженного напряжения в звене постоянного тока, и формирования ошибки LU. Порог напряжения в преобразователях различных классов соответствует разным значениям. Они перечислены в следующей таблице.

| | |
|-------------------|--|
| Класс напряжения | Значение 100% порогового пониженного напряжения в звене постоянного тока |
| Трёхфазное, 380 В | 350 В |

| | | | | |
|-------|------------------------|---|---|---|
| L5.07 | Отсутствие оптимизации | 0 | 1 | ☆ |
|-------|------------------------|---|---|---|

| | | | | | |
|--|--|---------------------|---|--|--|
| | Выбор режима оптимизации для векторного режима управления без датчика обратной связи SVC | Режим оптимизации 1 | 1 | | |
| | | Режим оптимизации 2 | 2 | | |

1: Режим оптимизации 1

Он используется, когда требования к линейности управления крутящим моментом высоки.

2: Режим оптимизации 2

Он используется, когда требования к стабильности скорости высоки.

| | | | | |
|-------|---|--------------|---------|---|
| L5.08 | Пороговое значение повышенного напряжения | 100.0~200.0% | 150.0 % | ☆ |
|-------|---|--------------|---------|---|

Этот параметр используется для установки порогового значения идентификации повышенного напряжения.

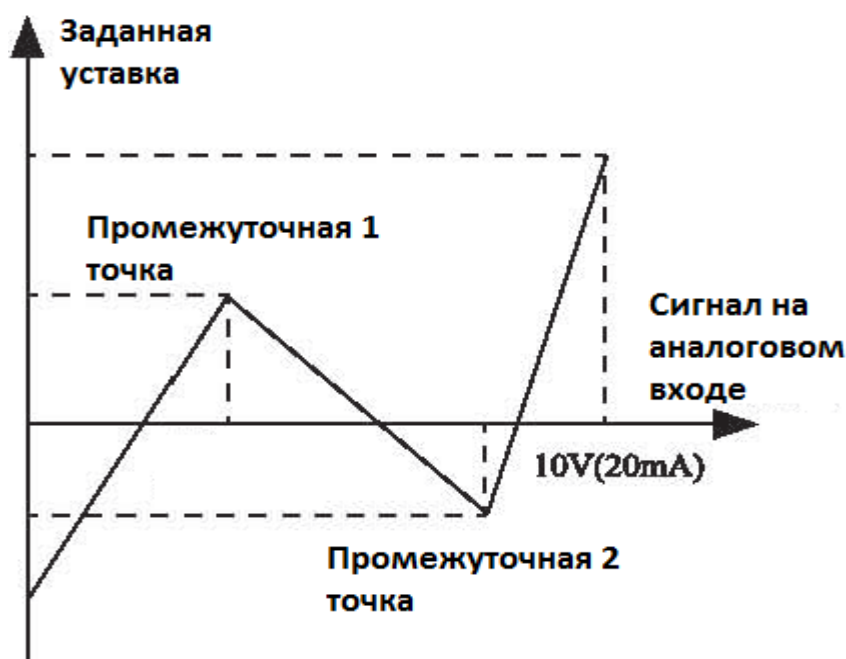
4.21 Дополнительные настройки аналоговых входов FIV и FIC: L6

| | | | | |
|-------|---|-----------------|--------|---|
| L6.00 | Минимальное напряжение на аналоговом входе вариант зависимости 4 | 0.00В~С6.02 | 0.00В | ☆ |
| L6.01 | Уставка, соответствующая миним.напряжению на аналоговом входе вариант зависимости 4 | -100.00%~100.0% | 0.0% | ☆ |
| L6.02 | Промежуточное 1 напряжение на аналоговом входе, вариант зависимости 4 | С6.00~ С6.04 | 03.00В | ☆ |
| L6.03 | Уставка, соответствующая промежуточному 1 напряжению на аналоговом входе, вариант зависимости 4 | -100.00%~100.0% | 30.0% | ☆ |
| L6.04 | Промежуточное 2 напряжение на аналоговом входе, вариант зависимости 4 | С6.02~ С6.06 | 06.00В | ☆ |
| L6.05 | Уставка, соответствующая промежуточному 2 напряжению на аналоговом входе, вариант зависимости 4 | -100.00%~100.0% | 60.0% | ☆ |
| L6.06 | Максимальное напряжение на аналоговом входе, вариант зависимости 4 | С6.04~ 10.00В | 10.00В | ☆ |
| L6.07 | Уставка, соответствующая максимальному напряжению на аналоговом входе, вариант зависимости 4 | -100.00%~100.0% | 100.0% | ☆ |
| L6.08 | Минимальное напряжение на аналоговом входе вариант зависимости 5 | 0.00В~С6.10 | 0.00В | ☆ |
| L6.09 | Уставка, соответствующая миним.напряжению на аналоговом входе, вариант зависимости 5 | -100.00%~100.0% | 0.0% | ☆ |
| L6.10 | Промежуточное 1 напряжение на аналоговом входе, вариант зависимости 5 | С6.08~ С6.12 | 03.00В | ☆ |
| L6.11 | Уставка, соответствующая промежуточному 1 напряжению на аналоговом входе, вариант зависимости 5 | -100.00%~100.0% | 30.0% | ☆ |

| | | | | |
|-------|---|-----------------|--------|---|
| L6.12 | Промежуточное 2 напряжение на аналоговом входе, вариант зависимости 5 | C6.10~ C6.14 | 06.00В | ☆ |
| L6.13 | Уставка, соответствующая промежуточному 2 напряжению на аналоговом входе, вариант зависимости 5 | -100.00%~100.0% | 60.0% | ☆ |
| L6.14 | Максимальное напряжение на аналоговом входе, вариант зависимости 5 | C6.12~ 10.00В | 10.00В | ☆ |
| L6.15 | Уставка, соответствующая максимальному напряжению на аналоговом входе, вариант зависимости 5 | -100.00%~100.0% | 100.0% | ☆ |

С помощью кривых зависимостей №4 и №5 можно получить более сложную кривую, определяющую соотношение входных аналоговых сигналов и соответствующих им уставок задания. Например, такую, как представлено ниже на рисунке.

Выбрать соответствие аналогового входа и зависимостей №1...№5 можно с помощью параметра P4.33



| | | | | |
|-------|--|-----------------|------|---|
| L6.24 | Точка перехода входа FIV | -100.00%~100.0% | 0.0% | ☆ |
| L6.25 | Амплитуда сигнала в точке перехода входа FIV | 0%~100.0% | 0.5% | ☆ |
| L6.26 | Точка перехода входа FIC | -100.00%~100.0% | 0.0% | ☆ |
| L6.27 | Амплитуда сигнала в точке перехода входа FIC | 0%~100.0% | 0.5% | ☆ |

Аналоговые входы (FIV, FIC) поддерживают функцию скачка (jump function) – функцию нечувствительности к шуму сигнала на аналоговом входе

Например, входное напряжение FIV скачет около значения 5,00 В, и диапазон скачков составляет 4,90-5,10 В. Допустим минимальное входное напряжение FIV 0,00 В соответствует 0,0%, а максимальное входное напряжение 10,00 В соответствует 100,0%. Параметры могут обеспечить нечувствительность к шуму на аналоговом входе FIV в диапазоне от 49,0% до 51,0%.

Если вы установите L6.24 на 50,0%, а L6.25 на 1,0%, то получите стабильный вход FIV, и эффект колебательности наблюдаться не будет.

4.22 Корректировка масштабов аналоговых входов / выходов: LC

| | | | | |
|-------|-------------------------------------|----------------|----------------------------------|---|
| LC.00 | Измеренное напряжение 1 входа FIV | 0.500~4.000В | В зависимости от преобразователя | ☆ |
| LC.01 | Отображаемое напряжение 1 входа FIV | 0.500~4.000В | | ☆ |
| LC.02 | Измеренное напряжение 2 входа FIV | 6.000~9.999В | | ☆ |
| LC.03 | Отображаемое напряжение 2 входа FIV | 6.000~9.999В | | ☆ |
| LC.04 | Измеренное напряжение 1 входа FIC | 0.500~4.000В | | ☆ |
| LC.05 | Отображаемое напряжение 1 входа FIC | 0.500~4.000В | | ☆ |
| LC.06 | Измеренное напряжение 2 входа FIC | 6.000~9.999В | | ☆ |
| LC.07 | Отображаемое напряжение 2 входа FIC | -9.999~10.000В | ☆ | |

Эти параметры используются для коррекции аналоговых входов, чтобы исключить влияние смещения нуля и масштаба усиления.

Коррекция была проведена на заводе-изготовителе. При сбросе в установки по умолчанию, эти параметры будут восстановлены до заводских значений. Как правило, вам не нужно выполнять коррекцию в приложениях.

Измеренное напряжение указывает фактическое значение напряжения, измеренное такими приборами, как мультиметр. Отображаемое напряжение указывает значение напряжения, измеренное внутри преобразователя и отображаемое в параметрах d0.21, d0.22. Во время коррекции отправьте два значения напряжения каждого аналогового входа. Сохраните измеренные значения и отображаемые значения в параметрах LC.00 до LC.07. затем привод переменного тока автоматически выполнит смещение нуля аналоговых входов и коррекцию усиления.

| | | | | |
|-------|------------------------------------|--------------|----------------------------------|---|
| LC.12 | Целевое напряжение 1 выхода FOV | 0.500~4.000В | В зависимости от преобразователя | ☆ |
| LC.13 | Измеренное напряжение 1 выхода FOV | 0.500~4.000В | | ☆ |
| LC.14 | Целевое напряжение 2 выхода FOV | 6.000~9.999В | | ☆ |
| LC.15 | Измеренное напряжение 2 выхода FOV | 6.000~9.999В | | ☆ |

Эти параметры используются для коррекции аналогового выхода FOV.

Коррекция была проведена на заводе изготовителе. При сбросе в установки по умолчанию, эти параметры будут восстановлены до заводских значений. Как правило, Вам не нужно выполнять коррекцию в приложениях.

Целевое напряжение указывает теоретическое выходное напряжение привода переменного тока. Измеренное напряжение указывает фактическое значение выходного напряжения, измеренное такими приборами, как мультиметр.

5 Сообщения об ошибках и способы устранения ошибок

5.1 Индицируемые ошибки и способы разрешения аварийных ситуаций

Преобразователь частоты MDA обеспечивает множество защитных функций. В случае возникновения отказа, преобразователь активирует защитную функцию, выдает сообщение на дисплей, расположенный на панели управления (при этом отображается код отказа). Кроме того, осуществляется запись об аварии в память преобразователя.

В первую очередь, необходимо определить тип отказа, проанализировать причину возникновения отказа, а также выполнить поиск и устранение неисправностей самостоятельно, в соответствии с приведенной ниже таблицей.

ВНИМАНИЕ! Недопустимо проводить повторное включение преобразователя, не выяснив причину срабатывания защиты и не устранив эту причину.

| Название отказа | Отображение на дисплее | Возможные причины возникновения | Решение |
|--------------------------------------|------------------------|--|--|
| Срабатывание защиты IGBT-транзистора | 1=OC | <ol style="list-style-type: none"> 1: Короткое замыкание (КЗ) силовых выходов преобразователя на «землю» или межфазное КЗ. 2: Соединительный кабель двигателя слишком длинный. 3: Перегрев IGBT-модуля. 4: Ослабление внутренних и внешних соединений. 5: Плата управления неисправна. 6: Неисправность силовых цепей преобразователя. 7: Выход из строя IGBT-модуля. | <ol style="list-style-type: none"> 1: Устраните внешние неисправности. Обратите внимание: в обычном режиме преобразователь не обеспечивает защиту от КЗ на «землю». 2: Установите моторный дроссель или выходной фильтр. 3: Проверьте систему охлаждения преобразователя. 4: Проверьте подключения всех кабелей. |
| Перегрузка по току при ускорении | 2=OC1 | <ol style="list-style-type: none"> 1: Короткое замыкание (КЗ) силовых выходов преобразователя на «землю» или межфазное КЗ. 2: Автоматическая настройка двигателя не выполнена. 3: Время ускорения слишком маленькое. 4: Неправильно выбран буст или недопустимый выбор кривой V/F. 5: Напряжение питания слишком низкое. 6: Операция пуска выполняется при вращающемся двигателе. 7: Большая нагрузка в течение процесса ускорения. 8: Модель ПЧ имеет слишком малую номинальную мощность. | <ol style="list-style-type: none"> 1: Устраните внешние неисправности. 2: Осуществите автоматическую настройку двигателя. 3: Увеличьте время ускорения. 4: Отрегулируйте буст или проведите настройку кривой V/F. 5: Обеспечьте нормальное питание преобразователя. 6: Выберите повторный запуск с отслеживанием скорости вращения («подхват») или запускайте двигатель после его остановки. 7: Удалите дополнительную нагрузку. 8: Выберите преобразователь требуемого класса мощности. |
| Перегрузка по току при торможении | 3=OC2 | <ol style="list-style-type: none"> 1: Короткое замыкание (КЗ) силовых выходов преобразователя на «землю» или межфазное КЗ. 2: Автоматическая настройка двигателя не выполнена. 3: Время торможения слишком маленькое. 4: Напряжение питания слишком низкое. 5: Добавление нагрузки в течение процесса торможения. 6: Тормозной блок или тормозной резистор не установлены. | <ol style="list-style-type: none"> 1: Устраните внешние неисправности. 2: Осуществите автоматическую настройку двигателя. 3: Увеличьте время торможения. 4: Обеспечьте нормальное питание преобразователя. 5: Удалите дополнительную нагрузку. 6: Установите тормозной блок и тормозной резистор. |

| | | | |
|--|--------|--|---|
| Перегрузка по току при постоянной скорости | 4=OC3 | <ol style="list-style-type: none"> 1: Короткое замыкание (КЗ) силовых выходов преобразователя на «землю» или межфазное КЗ. 2: Автоматическая настройка двигателя не выполнена. 3: Напряжение питания слишком низкое. 4: Недопустимая нагрузка в течение работы. 5: Модель ПЧ имеет слишком малый класс мощности. | <ol style="list-style-type: none"> 1: Устраните внешние неисправности. 2: Осуществите автоматическую настройку двигателя. 3: Отрегулируйте напряжение до нормального значения. 4: Удалите дополнительную нагрузку. 5: Выберите преобразователь высокого класса мощности. |
| Перегрузка по напряжению при ускорении | 5=OU1 | <ol style="list-style-type: none"> 1: Устраните внешние неисправности. 2: Осуществите автоматическую настройку двигателя. 3: Отрегулируйте напряжение до нормального значения. 4: Удалите дополнительную нагрузку. 5: Выберите преобразователь высокого класса мощности. | <ol style="list-style-type: none"> 1: Отрегулируйте напряжение до нормального значения. 2: Устраните внешнее воздействие или установите тормозной резистор. 3: Установите тормозной блок и тормозной резистор. |
| Перегрузка по напряжению при торможении | 6=OU2 | <ol style="list-style-type: none"> 1: Входное напряжение слишком высокое. 2: Внешняя сила препятствует торможению двигателя. 3: Время торможения слишком маленькое. 4: Тормозной блок или тормозной резистор не установлены. | <ol style="list-style-type: none"> 1: Отрегулируйте напряжение до нормального значения. 2: Устраните внешнее воздействие или установите тормозной резистор. 3: Увеличьте время торможения. 4: Установите тормозной блок и тормозной резистор. |
| Перегрузка по напряжению при постоянной скорости | 7=OU3 | <ol style="list-style-type: none"> 1: Входное напряжение слишком высокое. 2: Внешняя сила «раскручивает» двигатель. | <ol style="list-style-type: none"> 1: Отрегулируйте напряжение до нормального значения. 2: Установите тормозной резистор. |
| Сбой питания для управляющих цепей преобразователя | 8=POFF | Входное напряжение находится вне пределов допустимого диапазона. | Уменьшите входное напряжение до пределов допустимого диапазона. |
| Пониженное напряжение | 9=Hn | <ol style="list-style-type: none"> 1: Кратковременный сбой питания. 2: Входное напряжение преобразователя не находится в пределах допустимого диапазона. 3: Пороговое значение пониженного напряжения задано неправильно. 4: Выпрямительный мост и буферный (зарядный) резистор неисправны. 5: Неисправность силовых цепей преобразователя. | <ol style="list-style-type: none"> 1: Осуществите сброс ошибки. 2: Отрегулируйте напряжение до нормального значения. |

| | | | |
|--|--------|--|--|
| | | 6: Плата управления неисправна. | |
| Перегрузка преобразователя | 10=OL2 | 1: Слишком высокая нагрузка, или заклинивание ротора двигателя. 2: Модель ПЧ имеет слишком малый класс мощности. | 1: Уменьшите нагрузку и проверьте механическое состояние двигателя. 2: Выберите преобразователь высокого класса мощности. |
| Перегрузка двигателя | 11=OL1 | 1: Параметр P9.01 установлен некорректно. 2: Слишком высокая нагрузка, или заклинивание ротора двигателя. 3: Модель ПЧ имеет слишком малый класс мощности. | 1: Установите корректно параметр P9.01. 2: Уменьшите нагрузку и проверьте механическое состояние двигателя. 3: Выберите преобразователь высокого класса мощности. |
| Потеря фазы на выходе | 13=Lo | 1: Кабель соединения двигателя и преобразователя поврежден. 2: Неисправность двигателя. 3: Неисправность силовых цепей преобразователя. 4: Неисправность типа «обрыв» в силовых модулях преобразователя. | 1: Устраните внешние неисправности. 2: Проверьте, не повреждена ли обмотка двигателя. 3: Проверьте силовые цепи преобразователя. 4: Замените неисправные элементы преобразователя. |
| Перегрев силового модуля преобразователя | 14=OH | 1: Температура окружающей среды слишком высока. 2: Система охлаждения преобразователя загрязнена. 3: Вентилятор поврежден. 4: Термочувствительный резистор модуля поврежден. 5: Плата управления неисправна. | 1: Уменьшите температуру окружающей среды. 2: Очистите воздушный фильтр. 3: Замените поврежденный вентилятор. 4: Замените поврежденный термочувствительный резистор. 5: Замените неисправные элементы преобразователя. |
| Внешняя ошибка | 15=EF | 1: Поступление сигнала внешней ошибки на дискретный вход X. | Проверьте работу внешнего оборудования. |
| Ошибка дистанционной связи | 16=CE | 1: Неисправность работы хост-контроллера. 2: Кабель связи поврежден. 3: Некорректный выбор опционной платы. 4: Параметры связи в группе параметров Pd установлены некорректно. | 1: Проверьте соединение с хост-контроллером. 2: Проверьте кабель связи. 4: Установите корректно параметры связи. 5: Проверьте установку параметра Pd.04 |
| Неисправность внутреннего контактора | 17=rAY | 1: Неисправность силовых цепей преобразователя. 2: Контактор шунтирования зарядного резистора неисправен. | 1: Замените неисправные элементы преобраз. 2: Замените неисправный контактор. |
| Ошибка датчиков тока | 18=IE | 1: Датчик тока неисправен. | 1: Замените неисправный датчик тока. |

| | | | |
|--|---------|---|---|
| | | 2: Неисправность силовых цепей преобразователя. | 2: Замените неисправные элементы преобразователя. |
| Ошибка автоматической настройки на двигатель | 19=GE | 1: Параметры двигателя установлены не в соответствии с заводской табличкой. 2: Время ожидания автоматической настройки двигателя истекло. 3: Номинальные мощности преобразователя и двигателя сильно разнятся | 1: Установите параметры двигателя в соответствии с заводской табличкой. 2: Проверьте соединение между ПЧ и двигателем. 3: Используйте преобразователь с соответствующей номинальной мощностью |
| Ошибка энкодерной платы | 20=PG | 1, Модель энкодера не соответствует 2, Ошибка подключения энкодера 3, энкодер поврежден 4, Плата PG неисправна | 1 Правильно установите тип энкодера в соответствии с реальной ситуацией 2. Устранить неисправности линии 3. Заменить энкодер 4. Заменить плату PG |
| Ошибка чтения/записи в энергонезависимую память | 21=EEP | Чип энергонезависимой памяти ПЧ поврежден. | Замените плату управления. |
| Неисправность в аппаратной части преобразователя | 22=OUOC | 1: Существует перегрузка по напряжению. 2: Существует перегрузка по току. | 1: Отрегулируйте напряжение. 2: Отрегулируйте ток. |
| Замыкание на «землю» | Gnd=23 | 1: Двигатель замкнут на «землю». 2: Короткое замыкание внутри преобразователя | 1: Замените кабель или двигатель. 2: Замените преобразователь |
| Достижение предельного суммарного времени работы | End1=26 | Суммарное время работы достигло заданного значения. | Очистите запись с помощью функции инициализации параметров. |
| Ошибка 1, задаваемая пользователем | 27 | 1: Поступление сигнала ошибки 1, задаваемой пользователем, на дискретный вход. | Проверьте работу внешнего оборудования. |
| Ошибка 2, задаваемая пользователем | 28 | 1: Поступление сигнала ошибки 2, задаваемой пользователем, на дискретный вход. | Проверьте работу внешнего оборудования. |
| Достижение предельного времени активной работы | End2=29 | Время активной работы достигло заданного значения. | Очистите запись с помощью функции инициализации параметров. |
| Недопустимо малая нагрузка | LOAd=30 | Рабочий ток преобразователя ниже, чем значение параметра P9.64. | Проверьте, отключена ли нагрузка, или установите корректно параметры P9.64 и P9.65. |
| Неисправность ограничителя тока IGBT-транзистора | CbC=40 | 1: Слишком высокая нагрузка, или заклинивание ротора двигателя. 2: Модель ПЧ имеет слишком малый класс мощности. | 1: Уменьшите нагрузку и проверьте механическое состояние двигателя. 2: Выберите преобразователь высокого класса мощности. |
| Ошибка при переключении вращающегося двигателя | 41 | Изменение выбора двигателя с помощью клемм управления во время работы преобразователя. | Осуществляйте переключение двигателя после того, как преобразователь остановится и обесточит свой выход. |
| Недопустимая ошибка по скорости | 42=ESP | 1: Параметры энкодера установлены некорректно. 2: Автоматическая настройка двигателя не выполнена. | 1: Установите правильно параметры энкодера. |

| | | | |
|--|---------|--|---|
| | | 3: Параметры P9.69 и P9.70 установлены некорректно. | 2: Осуществите автоматическую настройку двигателя. 3: Установите правильно параметры P9.69 и P9.70. |
| Превышение допустимой скорости двигателя | 43= oSP | 1: Параметры энкодера установлены некорректно. 2: Автоматическая настройка двигателя не выполнена. 3: Параметры P9.67 и P9.68 установлены некорректно. | 1: Установите правильно параметры энкодера. 2: Осуществите автоматическую настройку двигателя. 3: Установите правильно параметры P9.67 и P9.68. |
| Перегрев двигателя | 45 | 1: Температура двигателя слишком высока. 2: Соединение с датчиком температуры отсутствует. | 1: Проверьте кабель датчика температуры и устраните неисправность в кабеле. 2: Понижьте несущую частоту ШИМ. |
| Ошибка позиционирования | 51=INI | Параметры преобразователя установлены не в соответствии с применением. | Убедитесь, что параметры двигателя установлены правильно, и проверьте, не мал ли номинальный ток. |
| Ошибка позиционирования очень большая | 55 | Чрезмерное отклонение положения в режиме импульсной синхронизации | 1. Увеличить допустимое ускорение 2. Правильная настройте коэффициенты контуров скорости и положения. |

5.2 Неисправности преобразователя и способы их устранения

Во время использования преобразователей могут встретиться следующие неисправности. Используйте таблицу, указанную ниже, для анализа отказов и их устранения.

| Номер | Отказ | Возможные причины возникновения | Решение |
|-------|---|--|---|
| 1 | При включении питания дисплей ничего не отображает. | 1: К преобразователю не подключен источник питания или входное напряжение питания преобразователя слишком низкое. 2: Внутренний источник питания на плате преобразователя неисправен. 3: Выпрямительный мост поврежден. 4: Плата управления неисправна. 5: Кабели, соединяющие плату управления, силовую плату и панель управления, имеют обрыв. | 1: Проверьте источник питания. 2: Проверьте напряжения в звене постоянного тока. 3: Проверьте подключение кабелей платы управления. |
| 2 | При включении питания на дисплее отображается код «2000». | 1: Кабель между силовой платой и платой управления плохо соединен. 2: Компоненты платы управления повреждены. 3: Двигатель или его кабель заземлены. 4: Датчик тока неисправен. | Проверьте подключение кабелей платы управления. |

| | | | |
|---|--|---|---|
| | | 5: Входная мощность преобразователя слишком низкая. | |
| 3 | Отказ Gnd отображается при включении питания. | 1: Двигатель или его кабель имеют замыкание на «землю». 2: Преобразователь поврежден. | 1: Измерьте сопротивление изоляции двигателя и выходного кабеля(при измерении двигатель следует отключить от преобразователя). |
| 4 | При включении питания дисплей работает нормально, но надпись «2000» отображается сразу же после пуска/остановки. | 1: Вентилятор системы охлаждения поврежден, или произошло заклинивание ротора двигателя. 2: Кабель с разъемом для внешнего управления имеет короткое замыкание. | 1: Замените поврежденный вентилятор. 2: Устраните внешние неисправности. |
| 5 | Отказ оН (перегрев модуля). | 1: Уставка несущей частоты ШИМ слишком высока. 2: Охлаждающий вентилятор поврежден, или воздушный фильтр засорен. 3: Компоненты радиатора внутри преобразователя повреждены. | 1: Уменьшите несущую частоту (P0.08). 2: Замените поврежденный вентилятор, очистите воздушный фильтр. |
| 6 | Двигатель не вращается после пуска преобразователя. | 1: Проверьте двигатель и кабель двигателя. 2: Параметры преобразователя установлены неправильно (в т.ч. параметры двигателя). 3: Кабель между силовой платой и платой управления плохо соединен. 4: Силовые цепи преобразователя неисправны. | 1: Убедитесь, что кабель соединения преобразователя и двигателя не поврежден. 2: Замените двигатель или устраните механические неисправности. 3: Проверьте и перезагрузите параметры двигателя. |
| 7 | Дискретные входы неактивны. | 1: Параметры установлены неправильно. 2: Некорректный внешний сигнал. 3: Плата управления неисправна. | 1: Проверьте и сбросьте параметры в группе P5. 2: Подключите заново кабели внешних сигналов. |
| 8 | В режиме векторного управления с датчиком обратной связи (FVC) скорость двигателя низкая. | 1: Энкодер неисправен. 2: Кабель энкодера подключен неправильно или имеет плохой контакт. 3: Плата PG неисправна. 4: Силовая плата неисправна. | 1: Замените энкодер и убедитесь, что соединение исправно. 2: Замените плату PG. |
| 9 | Преобразователь периодически выдает сообщение, что имеется перегрузка по току или по напряжению. | 1: Параметры двигателя установлены неправильно. 2: Время ускорения/торможения некорректны. 3: Колебания скорости в приводе. | 1: Заново установите параметры двигателя или проведите повторную автоматическую настройку двигателя. 2: Установите корректные значения времени ускорения/торможения. |

ПРЕДУПРЕЖДЕНИЕ:

- Не прикасайтесь к любому компоненту внутри устройства в течение 10 минут после выключения индикатора питания, в противном случае существует риск поражения электрическим током.
- Не прикасайтесь к печатным платам или IGBT-модулям без электростатической защиты, в противном случае внутренние компоненты преобразователя могут быть повреждены.

5.3 Неисправности при автоматической настройке на параметры двигателя (ГЕ)

- (1) Значение параметра P2.10 (предела крутящего момента) - слишком мало.
- (2) Неправильно установлены значения номинальной скорости вращения или неправильная установка номинальной частоты двигателя
- (3) Плата энкодера PG подключена неправильно или повреждена
- (4) Ошибка настройки типа энкодера, например, неправильная установка как ABZ или резольвер.
- (5) Нагрузка двигателя слишком большая
- (6) Мощность двигателя слишком мала.

В приводе, при использовании векторного режима с датчиком обратной связи энкодер исправен, а автоматическая настройка не работает, установите последовательность энкодера P1.30 на противоположную и повторите автонастройку.

5.4 Неисправности при установке платы энкодера PG

Тип ошибки необходимо смотреть в параметре d0.45. Причину возможных ошибок см. ниже:

d0.45=1 - указывает на то, что энкодер или плата PG не подключены или повреждены.

d0.45=3 или 5 - указывает на то, что сигнал Z энкодера ABZ искажен или отсутствует.

d0.45=6 – сигнал об ошибке возникает только при работе привода. Ошибка указывает на отклонение угла положения магнитного поля. Причина в том, что сигнал Z или сигнал ABZ поступает с искажениями, вы можете изменить угол нулевого положения (P1 .31) вручную.

d0.45=7, неправильная настройка параметров двигателя, или энкодера, или резольвера.

d0.45=11 – возможно, тип энкодера выбран при настройке неверно.

6 Ремонт и сервисное обслуживание

6.1 Профилактическое техническое обслуживание

Влияние температуры окружающей среды, влажности, загрязненности воздуха или вибрации вызывает «состаривание» компонентов преобразователя, что может вызвать сбои и отказы в работе, и/или снизить срок службы преобразователя. Поэтому, необходимо периодически проводить процедуру профилактического сервисного обслуживания.

Профилактическое сервисное обслуживание включает в себя:

| Узлы проверки | На что обращать внимание | Профилактические мероприятия |
|------------------------|----------------------------------|--|
| Контактные зажимы | Они ослаблены? | Необходимо затянуть зажимы. |
| Радиатор | Он загрязнен? | Сдувание пыли сухим сжатым воздухом с давлением 4~6 кг/см ² . |
| Печатная плата | Она загрязнена? | Сдувание пыли сухим сжатым воздухом с давлением 4~6 кг/см ² . |
| Охлаждающий вентилятор | Он шумит и работает некорректно? | Замена охлаждающего вентилятора. |

| | | |
|--|--|--|
| Активные элементы | Они загрязнены? | Сдувание пыли сухим сжатым воздухом с давлением 4~6 кг/см ² . |
| Электролитический конденсатор звена постоянного тока | Он имеет необычный цвет, имеет специфический запах и деформацию, виден электролит? | Замена электролитического конденсатора. |

6.2 Элементы, требующие периодической замены

Компонентами, требующие периодической замены являются: охлаждающий вентилятор и электролитические конденсаторы. Их срок службы связан с условиями окружающей среды, качеством питающего напряжения, компетентностью обслуживающего персонала. В общем случае, при 80% нагрузке преобразователя и при 12 часах работы в сутки, срок службы этих элементов следующий:

1. Охлаждающий вентилятор: 3 года.
2. Электролитический конденсатор: 5 лет.

При непрерывной работе этот срок соответственно уменьшается.

7 Протокол связи MODBUS

7.1 Протокол связи

7.1.1 Содержание протокола

Последовательный протокол связи определяет информационное содержимое и использование формата передачи последовательной связи, включая: режим «широкого вещания»; метод управления с помощью хост-контроллера (Master), включает: задание функциональных кодов, требующие выполнения, передачу данных и исправление ошибок передачи данных. Отклик от ведомого устройства (Slave) имеет аналогичную структуру и включает: подтверждение действия, передачу данных и проверка наличия ошибок, и пр. Если ошибка происходит, когда ведомый получает информацию, или действие, запрашиваемое хост-контроллером, не может быть завершено, то отказ будет формироваться в виде обратного сообщения для хост-контроллера.

Режим применения:

Преобразователь соединяется посредством промышленной шины RS485 с ведущим устройством. Возможно использование промежуточного конвертора USB>RS485.

Структура промышленного стандарта:

1) Режим интерфейса:

Аппаратный интерфейс RS485

2) Режим передачи:

Асинхронный последовательный, полудуплексный режим передачи. В одно и то же время, может быть только одно ведущее и одно ведомое устройство; одно из них будет передавать данные, а другое – принимать. Данные в последовательной асинхронной связи оформляются в виде пакетов данных и посылают их последовательно фрейм за фреймом.

3) Топологическая структура:

Система с одним ведущим устройством и множеством ведомых устройств. Преобразователи частоты MDA выполняют функции ведомых устройств. Диапазон установки адреса ведомого устройства варьируется от 1 до 247 (0 – это адрес, отвечающий за режим «широкого вещания»). Сетевой адрес ведомого устройства должен быть уникальным. Мастер сети должен иметь необходимую выходную мощность своего сетевого порта, чтобы обслуживать подключенное множество ведомых устройств.

7.1.2 Протокол

Преобразователь частоты MDA поддерживает протокол связи Modbus с асинхронным последовательным режимом передачи данных и наличием ведущего устройства и ведомых устройств. Только одно устройство (хост-контроллер) может быть Master и формировать запросы и команды. Другие устройства (ведомые, Slave) могут только реагировать на "запрос/команду" от Master путем предоставления запрашиваемых данных, или выполнить то или иное действие в соответствии с "запросом/командой" хост-контроллера. В качестве хост-контроллера может выступать ПК, промышленное управляющее оборудование или программируемый логический контроллер (ПЛК); в качестве ведомых выступают преобразователи частоты MDA. Хост-контроллер может обмениваться информацией с отдельно взятым ведомым устройством, или может реализовывать режим «широкого вещания», передавая информация всем ведомым устройствам. Для независимого "запроса/команды" хост-контроллера, ведомое устройство только отвечает своим сообщением на запрос Master. Для режима «широкого вещания», ведомое устройству не отвечает хост-контроллеру.

Формат протокола передачи данных Modbus реализован следующим образом: использование режима RTU, отправка сообщения должна осуществляться, по крайней мере, начиная с 3,5-символьного временного интервала.

Передаваемые символы выражаются в шестнадцатеричном формате h: 0 ... 9, A... F. Когда первый домен (поле адреса) получен, каждое устройство начинает процесс декодирования с целью

определения: кому предназначается это сообщение. После того, как последний символ будет передан, пауза по времени в 3,5 символа, означает окончание сообщения. Новое сообщение может поступать сразу же после выдержки этой паузы.

Все сообщение должно быть передано в виде непрерывного потока данных. Если во время передачи данных, до завершения передачи всего сообщения, возникает пауза в 1.5 символа, приемное устройство обновится и будет предполагать, что следующий байт будет являться доменом адреса нового сообщения. Кроме того, если новое сообщение начинается после паузы менее, чем в 3.5 символа после последнего сообщения, приемное устройство будет рассматривать новое сообщение как продолжение предыдущего сообщения. Это приведет к ошибке, поскольку, в конечном итоге, значение домена контрольной суммы CRC будет неверным.

Формат фрейма RTU:

| | |
|-----------------------------|---|
| Пуск фрейма (START) | Пауза по времени в 3,5 символа |
| Адрес ведомого (ADR) | Адреса связи: 0~247 |
| Код команды (CMD) | 03: чтение параметров ведомого устройства; 06: запись параметров ведомого устройства |
| Содержание данных DATA(N-1) | Информация: адрес параметра, количество параметров, величина параметра и т.д. |
| Содержание данных DATA(N-2) | |
| | |
| Содержание данных DATA0 | |
| Старший байт CRC | Значение контрольной суммы сообщения CRC |
| Младший байт CRC | |
| END | Пауза по времени в 3,5 символа |

CMD (инструкция по команде) и DATA (данные):

Код команды: 03H (H - шестнадцатеричное представление числа), чтение N слов (максимальное число слов: 12)

Например: Адрес ведомого устройства 01, номер начального параметра для считывания P0.02, непрерывное считывание 2 значений. Сообщение от ведущего устройства:

| | |
|---|--------------|
| ADR | 01H |
| CMD | 03H |
| Старший байт адреса начального регистра | F0H |
| Младший байт адреса начального регистра | 02H |
| Старший байт количества считываемых регистров | 00H |
| Младший байт количества считываемых регистров | 02H |
| Младший байт CRC | Значение CRC |
| Старший байт CRC | |

Ведомое устройство в ответ отправляет сообщение:

| | |
|--|--------------|
| ADR (адрес устройства, от которого идет сообщение) | 01H |
| CMD(код команды) | 03H |
| Старший байт количества передаваемых байт | 00H |
| Младший байт количества передаваемых байт | 04H |
| Старший байт данных считываемого регистра F002H | 00H |
| Младший байт данных считываемого регистра F002H | 00H |
| Старший байт данных считываемого регистра F003H | 00H |
| Младший байт данных считываемого регистра F003H | 01H |
| Младший байт CRC | Значение CRC |
| Старший байт CRC | |

Код команды: 06H запись одного слова

Например: запись числа 5000 (1388H) в регистр F00AH в ведомое устройство с адресом 02H.

Команда от ведущего устройства:

| | |
|--|--------------|
| ADR | 02H |
| CMD | 06H |
| Старший байт адреса регистра для записи данных | F0H |
| Младший байт адреса регистра для записи данных | 0AH |
| Старший байт данных записываемой информации | 13H |
| Младший байт данных записываемой информации | 88H |
| Младший байт CRC | Значение CRC |
| Старший байт CRC | |

Ответное сообщение от ведомого устройства:

| | |
|------------------------------------|--------------|
| ADR | 02H |
| CMD | 06H |
| Старший байт адреса информации | F0H |
| Младший байт адреса информации | 0AH |
| Старший байт содержания информации | 13H |
| Младший байт содержания информации | 88H |
| Младший байт CRC | Значение CRC |
| Старший байт CRC | |

7.2 Подсчет контрольной суммы CRC

Подсчет контрольной суммы производится по стандартному алгоритму подсчета суммы CRC для протокола Modbus.

7.3 Адреса регистров

Соответствие адресов регистров и номеров параметров (при работе с энергонезависимой памятью EEPROM):

Старший байт адреса регистра:

- Для параметров P0~PF значение старшего байта: 00~0F (замена буквы P в обозначении параметра на цифру F в номере адреса регистра этого параметра);
- Для параметров L0~LF > A0~AF (изменение L на A);
- Для параметров d0~dF > 70~7F.

Младший байт адреса регистра соответствует младшим разрядам номера параметра: 00~FF (в шестнадцатеричном представлении).

Например: P3.12, адрес выражается в виде F30C.

Примечание:

Группа параметров PF: не доступна для чтения или редактирования;

Группа параметров d: доступна только для чтения, и параметры не могут быть изменены.

Следует отметить, что частое использование энергонезависимой памяти EEPROM снижает срок службы этой памяти. Некоторые функции могут быть реализованы путем чтения и записи значения оперативной памяти. В этом случае при работе с оперативной памятью соответствие адресов регистров и номеров параметров следующее:

Старший байт адреса регистра:

- Для параметров P0~PF - значение старшего байта: 00~0F (изменение P на 0);
- Для параметров L0~LF - 40~4F (изменение L на 4).

Младший байт адреса регистра соответствует младшим разрядам номера параметра: 00~FF. Например, адрес регистра оперативной памяти соответствующий параметру P3.12: 030C (шестнадцатеричное число).

Примеры номеров регистров для чтения и записи значения параметров:

| Обозначение параметра | Номер соответствующего регистра | |
|-----------------------|---------------------------------|--------|
| | RAM | EEPROM |
| P3.12 | 030C | F30C |
| P0.18 | 0012 | F012 |
| L3.00 | 4300 | A300 |

Адреса для записи уставок и чтения текущих параметров:

| Адрес (H) | Функция |
|-----------|--|
| 1000 | Величина уставки при использовании протокола связи (-10000~10000 десятичное число в сотых долях процента от максимальной частоты P0. 10) Для записи данных в регистр 1000 использовать соответствующее шестнадцатеричное число. |
| 1001 | Рабочая частота |
| 1002 | Напряжение в звене постоянного тока |
| 1003 | Выходное напряжение |
| 1004 | Выходной ток |
| 1005 | Выходная мощность |
| 1006 | Выходной крутящий момент |
| 1007 | Рабочая скорость |
| 1008 | Состояние дискретных входов (представление информации в шестнадцатеричном коде аналогичном, как в параметре d0.07, см. главу 4.1) |
| 1009 | Состояние дискретных выходов (представление информации в шестнадцатеричном коде аналогичном, как в параметре d0.08, см. главу 4.1) |
| 100A | Напряжение на входе FIV |
| 100B | Напряжение на входе FIC |
| 100D | Вход счетчика |
| 100E | Вход измерения длины |
| 100F | Скорость двигателя |
| 1012 | Последовательность PLC |
| 1013 | Частота импульсов на входе; единица измерения: 0.01кГц |
| 1015 | Оставшееся время работы |
| 1016 | Напряжение на входе FIV до коррекции |
| 1017 | Напряжение на входе FIC до коррекции |
| 1019 | Линейная скорость |
| 101A | Суммарное время включения |
| 101B | Суммарное время работы |
| 101C | Частота импульсов на входе; единица измерения: 1Гц |
| 101D | Величина уставки при использовании протокола связи Для чтения данных |
| 101F | Основная частота X |
| 1020 | Вспомогательная частота Y |

Примечание:

Величина уставки, передаваемая через протокол связи, является относительной, выраженной в процентах, значение 10000 соответствует 100.00%, -10000 соответствует -100.00%. Пример: значения 25Гц в качестве уставки, при максимальной частоте P0.10=50.00Гц, соответствует шестнадцатеричному числу 1388H.

Данные о частоте - процентная величина, 100% соответствует максимальной частоте (P0.10); данные о крутящем момент связаны с параметром P2.10 (верхний предел крутящего момента).

Управляющие команды: (только для записи)

| Адрес регистра управляющих команд | Значение данных регистра |
|-----------------------------------|---|
| 2000 | 0001: Движение в прямом направлении |
| | 0002: Движение в обратном направлении |
| | 0003: Медленное вращение в прямом направлении |
| | 0004: Медленное вращение в обратном направлении |
| | 0005: Остановка по инерции (торможение «выбегом») |
| | 0006: Торможение до остановки |
| | 0007: Сброс ошибок |

Чтение состояния преобразователя: (только чтение)

| Адрес состояния | Функция |
|-----------------|---------------------------------------|
| 3000 | 0001: Движение в прямом направлении |
| | 0002: Движение в обратном направлении |
| | 0003: Остановка |

Запись пароля (блокировка параметров): (Код 8888H означает отмену блокировки параметров)

| Адрес пароля | Ввод пароля |
|--------------|-------------|
| 1F00 | ***** |

Изменение состояния дискретных выходов (функция дискретного выхода «20») (только запись):

| Адрес команды | Содержание команды |
|---------------|--|
| 2001 | BIT0: BIT1: 00 04 BIT2: Состояние релейного выхода BIT3: 00 10 BIT4: Состояние выхода Y0 |

Изменение сигнала на выходе FOV (функция аналогового выхода «12») только (запись):

| Адрес регистра | Данные для записи в регистр |
|----------------|-----------------------------|
| 2002 | 0~7FFF (0%~100%) |

| Адрес регистра | Данные регистра |
|----------------|-----------------|
| 2003 | |
| Адрес регистра | Данные регистра |
| 2004 | |

Описание ошибок преобразователя:

| Адрес регистра ошибок | Данные регистра ошибок |
|-----------------------|--|
| 8000 | 0000: Неисправности нет |
| | 0001: Резерв |
| | 0002: Перегрузка по току при ускорении |
| | 0003: Перегрузка по току при торможении |
| | 0004: Перегрузка по току при постоянной скорости |
| | 0005: Перегрузка по напряжению при ускорении |
| | 0006: Перегрузка по напряжению при торможении |
| | 0007: Перегрузка по напряжению при постоянной скорости |
| | 0008: Сбой питания для управляющих цепей преобразователя |
| | 0009: Пониженное напряжение |
| | 000A: Перегрузка преобразователя |
| | 000B: Перегрузка двигателя |
| | 000D: Потеря фазы на выходе |

| | |
|--|--|
| | 000E: Перегрев силового модуля преобразователя 000F: Внешняя ошибка 0010: Ошибка дистанционной связи 0011: Неисправность внутреннего контактора 0012: Ошибка датчиков тока 0013: Ошибка автоматической настройки на двигатель 0015: Ошибка чтения/записи в энергонезависимую память 0016: Неисправность в аппаратной части преобразователя 0017: Неисправность заземления 001A: Достижение предельного суммарного времени работы 001D: Достижение предельного времени во включенном состоянии 001E: Недопустимо малая нагрузка 0028: Неисправность ограничителя тока IGBT-транзистора 0029: Ошибка при переключении вращающегося двигателя 002A: Недопустимая ошибка по скорости 002B: Превышение допустимой скорости двигателя 002D: Перегрев двигателя |
|--|--|

Информация о неисправностях протокола связи:

| Адрес регистра ошибок протокола связи | Данные регистра ошибок протокола связи |
|---------------------------------------|--|
| 8001 | 0000: Отсутствие ошибок 0001: Неверный пароль 0002: Ошибка командного кода 0003: Ошибка контрольной суммы CRC 0004: Недействительный адрес 0005: Недействительный параметр 0006: Редактирование параметров невозможно 0007: Система заблокирована 0008: Запись в энергонезависимую память при работе |

Приложение 1. Тормозной резистор

Преобразователи частоты серии MDA имеют в своем составе встроенный тормозной транзистор. Пользователь может выбрать различные значения мощности и сопротивления в соответствии с фактическими потребностями. Однако, **сопротивление резистора должно быть не ниже рекомендуемого значения**. Мощность блока может быть выше рекомендуемого значения.

Модель тормозного резистора (опция) зависит от мощности двигателя и связана с инерцией системы, временем торможения и величиной потенциальной энергии выделяемой нагрузкой. Для систем с высокой инерцией, и/или быстрым торможением, или быстрым опусканием большого груза, должен быть выбран тормозной резистор с высокой мощностью и низким сопротивлением.

Рекомендуемые значения параметров тормозного блока и тормозного резистора

| Мощность преобразователя, кВт | Тормозной блок | | Рекомендуемый внешний тормозной резистор (~100% тормозной момент) | |
|-------------------------------|---|--|---|-----------------------|
| | Спецификация | Количество | Величина сопротивления каждого резистора/мощность | Количество резисторов |
| 0.4 (G) | Встроенный тормозной ключ. Допустимо использование тормозных блоков совместно с тормозными резисторами | - | 300 Ом / 150 Вт | 1 |
| 0.75 (G) | | | 300 Ом / 150 Вт | 1 |
| 1.5 (G) | | | 250 Ом / 250 Вт | 1 |
| 2.2 (G) | | | 200 Ом / 300 Вт | 1 |
| 4.0 (G) | | | 180 Ом / 400 Вт | 1 |
| 5.5 (G) | | | 100 Ом / 500 Вт | 1 |
| 7.5 (P) | | | 75 Ом / 1000 Вт | 1 |
| 7.5 (G) | | | 75 Ом / 1000 Вт | 1 |
| 11 (G) | | | 50 Ом / 1000 Вт | 1 |
| 15 (G) | | | 40 Ом / 1500 Вт | 1 |
| 18.5 (G) | | | 32 Ом / 2500 Вт | 1 |
| 22 (G) | | | 32 Ом / 3000 Вт | 1 |
| 30 (G) | | | 20 Ом / 3500 Вт | 1 |
| 37 (G) | | | 32 Ом / 3000 Вт | 2 параллельных |
| 45 (G) | | 32 Ом / 4800 Вт | 2 параллельных | |
| 55 (G) | | Допустимо использование одного или двух тормозных блоков | 20 Ом / 6000 Вт | 2 параллельных |
| 75 (P) | | | 20 Ом / 6000 Вт | 2 параллельных |
| 75 (G) | | | 15 Ом / 9600 Вт | 2 параллельных |
| 90 (G) | | | 10 Ом / 9600 Вт | 2 параллельных |
| 110 (G) | | | 10 Ом / 11000 Вт | 2 параллельных |
| 132 (G) | 7 Ом / 13000 Вт | | 2 параллельных | |
| 160 (G) | | 7 Ом / 16000 Вт | 2 параллельных | |

Примечание:

1. Обозначение «G» соответствует типу преобразователя с перегрузочной способности 150%. Значение тормозного резистора связано с уровнем напряжения звена постоянного тока при торможении инвертора. Для источника питания 380 В напряжение постоянного тока торможения составляет 800–820 В.

Замечания при использовании тормозного резистора:

- Установите параметр P3.11=0.
- Установите параметр P3.20=0.

Приложение 2. Выбор периферийных приборов для преобразователя

Выбор периферийных приборов для преобразователя MDA

| Модель преобразователя | Номинальный ток автоматич. выключателя, А | Ном. ток контактора, А | Кабель со стороны входа главного силового контура (мм ²) | Кабель со стороны выхода главного силового контура (мм ²) | Кабель контура управления (мм ²) |
|-------------------------|---|------------------------|--|---|--|
| MDA401B43G | 6 | 10 | 1.0 | 0.75 | 0.75 |
| MDA751B43G | 6 | 10 | 1.0 | 0.75 | 0.75 |
| MDA152B43G | 10 | 16 | 1.5 | 1,5 | 1.0 |
| MDA222B43G | 16 | 16 | 2.5 | 2,5 | 1.0 |
| MDA402B43G / MDA552B43P | 20 | 25 | 4.0 | 2.5 | 1.0 |
| MDA552B43G | 32 | 25 | 4.0 | 2.5 | 1.0 |
| MDA752B43P | 40 | 32 | 6.0 | 4.0 | 1.0 |
| MDA752B43G / MDA113B43P | 63 | 40 | 6.0 | 4.0 | 1.0 |
| MDA113B43G / MDA153B43P | 63 | 40 | 10.0 | 6.0 | 1.0 |
| MDA153B43G / MDA183B43P | 63 | 40 | 10.0 | 6.0 | 1.0 |
| MDA183B43G / MDA223B43P | 80 | 63 | 16 | 10 | 1.0 |
| MDA223B43G / MDA303B43P | 100 | 80 | 25 | 16 | 1.0 |
| MDA303B43G / MDA373B43P | 120 | 125 | 35 | 16 | 1.0 |
| MDA373B43G / MDA453B43P | 120 | 125 | 40 | 25 | 1.0 |
| MDA453B43G / MDA553B43P | 160 | 160 | 63 | 32 | 1.0 |
| MDA553B43G | 200 | 200 | 70 | 50 | 1.0 |
| MDA753B43P | 250 | 250 | 95 | 70 | 1.0 |
| MDA753B43G / MDA903B43P | 300 | 300 | 120 | 95 | 1.0 |
| MDA903B43G / MDA114B43P | 350 | 300 | 120 | 120 | 1.0 |
| MDA114B43G / MDA134B43P | 400 | 300 | 150 | 120 | 1.0 |
| MDA134B43G / MDA164B43P | 400 | 350 | 185 | 150 | 1.0 |
| MDA164B43G / MDA184B43P | 400 | 350 | 240 | 185 | 1.0 |

Максимальная длина моторного кабеля неэкранированного - 30м, экранированного - 15м. При использовании моторного дросселя длина кабеля может достигать 100м

Выбор внешнего дросселя переменного тока

| Модель преобразователя | Входной трехфазный дроссель переменного тока | | Выходной трехфазный дроссель переменного тока для двигателей с номинальной частотой 50/60Гц | |
|--------------------------|--|---------------------|---|---------------------|
| | Ток (В) | Индуктивность (мГн) | Ток (В) | Индуктивность (мГн) |
| MDA222B43G MDA402B43P | 10 | 1.4 | 10 | 0.69 |
| MDA402B43G MDA552B43P | 10 | 1.4 | 10 | 0.69 |
| MDA552B43G MDA752B43P | 15 | 0.93 | 15 | 0.5 |
| MDA752B43G MDA113B43P | 20 | 0.7 | 20 | 0.35 |
| MDA113B43G MDA153B43P | 30 | 0.49 | 30 | 0.24 |
| MDA153B43G MDA183B43P | 40 | 0.34 | 40 | 0.17 |
| MDA183B43G MDA223B43P | 50 | 0.3 | 50 | 0.14 |
| MDA223B43G MDA303B43P | 60 | 0.24 | 60 | 0.12 |
| MDA303B43G MDA373B43P | 80 | 0.17 | 80 | 0.088 |
| MDA373B43G MDA453B43P | 90 | 0.15 | 90 | 0.077 |
| MDA453B43P MDA553B43P | 120 | 0.12 | 120 | 0.06 |
| MDA553B43G MDA753B43P | 150 | 0.09 | 150 | 0.047 |
| MDA753B43G MDA903B43P | 200 | 0.068 | 200 | 0.035 |
| MDA903B43G MDA114B43P | 220 | 0.063 | 220 | 0.032 |
| MDA114B43G MDA134B43P | 250 | 0.055 | 250 | 0.028 |
| MDA134B43G MDA164B43P | 300 | 0.047 | 300 | 0.023 |
| MDA164B43G MDA184B43P | 330 | 0.041 | 330 | 0.021 |

Величина индуктивности, приведенное в таблице, имеет ориентировочное значение и приведено для справки.

Назначение периферийных электрических устройств

| Название | Монтажное положение | Функции |
|-----------------------------------|---|---|
| Автоматический выключатель | Отделяет питающую сеть от цепей питания преобразователя | Защищает сеть от аварии |
| Контактор | Устанавливается на силовом входе преобразователя | Включение/выключение питания преобразователя |
| Входной дроссель переменного тока | Со стороны входа преобразователя | 1) Увеличение коэффициента мощности со стороны входа; |

| | | |
|------------------------------------|---|---|
| | | <p>2) Уменьшение высоких гармоник, проникающих в сеть;</p> <p>3) Защищает преобразователь от коммутационных выключений в сети;</p> <p>4) Снижает воздействие несимметричного напряжения сети.</p> |
| Входной фильтр ЭМС | Со стороны входа преобразователя | <p>1) Уменьшение электромагнитных помех от преобразователя;</p> <p>2) Улучшение помехозащищенности входов преобразователя.</p> |
| Выходной дроссель переменного тока | Между силовым выходом преобразователя и двигателем, ближе к преобразователю | <p>1) Уменьшает воздействие высоких гармоник на двигатель;</p> <p>2) Уменьшение тока утечки в двигателе.</p> <p>3) Защита преобразователя от импульсного тока, возникающего из-за емкости моторного кабеля.</p> |

Приложение 3. Руководство по соблюдению ЭМС

Электромагнитная совместимость (ЭМС) характеризует способность электронных и электрических устройств или систем правильно работать в условиях электромагнитной среды, не генерировать электромагнитные помехи, которые могут влиять на другие устройства или системы.

ЭМС включает в себя два аспекта: электромагнитные помехи, создаваемые преобразователем должны быть ограничены в определенных пределах; и преобразователь должен иметь достаточную устойчивость к электромагнитным помехам в окружающей среде.

Особенности преобразователя частоты с точки зрения ЭМС заключаются в следующем:

1. Входной ток должен быть как можно ближе к синусоидальной форме и не должен иметь большое количество высоких гармоник.
2. Выходное напряжение является высокочастотным ШИМ-сигналом, который может вызвать сильные электромагнитные помехи.

Помехи могут существовать из-за неправильного подключения кабелей во время эксплуатации или плохого заземления. Если преобразователь частоты генерирует помехи, необходимо следовать согласно предлагаемым мерам.

| Тип помех | Решение |
|---|--|
| Коммутационные помехи | <ul style="list-style-type: none">• Подключите корпус двигателя к клемме PE преобразователя.• Подключите клемму PE преобразователя к клемме PE основного источника питания.• Подключите помехозащитный конденсатор ко входу силового кабеля питания.• Добавьте ферритовые кольца на вход питающего кабеля. |
| Помехи от работы преобразователя частоты | <ul style="list-style-type: none">• Подключите корпус двигателя к клемме PE преобразователя.• Подключите клемму PE преобразователя к клемме PE основного источника питания.• Подключите защитный конденсатор к силовому питающему кабелю и добавьте ферритовые кольца на питающий кабель.• Подключите помехозащитный конденсатор к сигнальным проводам или добавьте ферритовые кольца на сигнальный кабель.• Подключите все оборудование на общую «землю». |
| Помехи дистанционной связи | <ul style="list-style-type: none">• Подключите корпус двигателя к клемме PE преобразователя.• Подключите клемму PE преобразователя к клемме PE основного источника питания.• Подключите защитный конденсатор ко входу силового кабеля и добавьте ферритовые кольца на питающий кабель.• Подключите соответствующий резистор между кабелем от источника связи, а также со стороны нагрузки.• Кроме кабеля дистанционной связи, добавьте провод общего заземления.• Используйте экранированный кабель с витыми парами в качестве кабеля дистанционной связи и соедините «экран» кабеля с общей точкой заземления. |
| Помехи, создаваемые сигнальным входом/выходом | <ul style="list-style-type: none">• Увеличьте емкость при низкоскоростной передаче данных на дискретные входы. Максимальная емкость – 0,11мкФ.• Увеличьте емкость при использовании аналоговых входов. Максимальная емкость – 0,22мкФ.• Используйте витые пары проводов и экранированный кабель. Для аналоговых входов экран кабеля должен быть заземлен около входов преобразователя. Для кабелей передающих дискретные сигналы, кабель должен быть заземлен не только около преобразователя, но и рядом с источником сигнала. |

Компания Редуктор

Г. Нижний Новгород, ул. Зайцева 31, оф. 508

Тел./факс +7 (831) 223-81-81

E-mail: info@reduktor.nnov.ru

Сайт: www.reduktor.nnov.ru