

# INTEK

## Преобразователь частоты серии AX200

Руководство пользователя



Перед использованием прочтите, пожалуйста, эту инструкцию  
полностью

Компания Редуктор



## Содержание

A.	Инструкция по технике безопасности .....	4
B.	Краткое руководство по установке.....	7
<b>1.</b>	<b>Краткая информация .....</b>	<b>8</b>
1.1	Информация для заказа .....	8
1.2	Модельный ряд.....	8
1.3	Технические характеристики .....	9
1.4	Подключение преобразователя частоты.....	11
1.4.1	Описание внешних компонентов. ....	12
1.4.2	Подключение силовых цепей. ....	12
1.5	Габаритные размеры.....	13
1.5.1	Габаритные размеры преобразователей частоты.....	13
1.5.2	Габаритные размеры панели оператора.....	15
<b>2.</b>	<b>Схема подключения .....</b>	<b>16</b>
2.1	Стандартная схема подключения преобразователя частоты.....	16
2.2	Клеммы управления .....	19
2.2.1	Обозначение клемм управления.....	19
2.2.2	Рекомендации по управлению преобразователем.....	20
<b>3.</b>	<b>Панель управления.....</b>	<b>22</b>
3.1	Внешний вид панели управления.....	22
3.2	Сброс ошибок.....	24
3.2	Пример настройки параметров .....	24
3.3	Автоматическая настройка параметров двигателя .....	25
3.4	Заводские настройки источников задания частоты и пуска преобразователя.....	25
<b>4.</b>	<b>Параметры .....</b>	<b>25</b>
4.1	Основные параметры мониторинга .....	26
4.2	Группа основных параметров.....	27
4.3	Управление пуском / остановкой .....	36
4.4	Параметры двигателя .....	40
4.5	Параметры режима векторного управления .....	42
4.6	Параметры режима скалярного управления V/f .....	44
4.7	Программирование входов .....	50
4.8	Программирование выходов .....	59
4.9	Панель управления и дисплей.....	63
4.10	Вспомогательные параметры.....	67

4.11	Диагностика неисправностей и параметры защиты .....	75
4.12	Функции ПИД-регулятора.....	81
4.13	Дополнительные функции ПИД-регулятора: С9 .....	86
4.14	Частота качания, фиксированная длина и счет импульсов .....	86
4.15	Предустановленные значения и параметры режима PLC .....	89
4.16	Параметры протокола связи.....	92
4.17	Функциональные коды управления .....	93
4.18	Параметры управления крутящим моментом .....	93
4.19	Параметры оптимизации управления преобразователем .....	95
<b>5</b>	<b>Дополнительные настройки аналоговых входов FIV и FIC .....</b>	<b>96</b>
<b>6</b>	<b>Корректировка масштабов аналоговых входов / выходов .....</b>	<b>97</b>
<b>7</b>	<b>Сообщения об ошибках и способы устранения ошибок .....</b>	<b>98</b>
7.1	Индицируемые ошибки и способы разрешения аварийных ситуаций.....	98
7.2	Неисправности преобразователя и способы их устранения.....	102
<b>8</b>	<b>Ремонт и сервисное обслуживание .....</b>	<b>104</b>
8.1	Профилактическое техническое обслуживание .....	104
8.2	Элементы, требующие периодической замены.....	104
<b>9</b>	<b>Протокол связи MODBUS .....</b>	<b>105</b>
9.1	Протокол связи.....	105
9.1.1	Содержание протокола .....	105
9.1.2	Протокол.....	105
9.2	Подсчет контрольной суммы CRC .....	107
9.3	Адреса регистров .....	107
<b>Приложение 1. Тормозной резистор.....</b>		<b>111</b>
<b>Приложение 2. Выбор периферийных приборов для преобразователя.....</b>		<b>112</b>
<b>Приложение 3. Руководство по соблюдению ЭМС .....</b>		<b>115</b>
<b>Приложение 4. Использование преобразователей частоты для управления однофазными конденсаторными двигателями.....</b>		<b>116</b>

## А. Инструкция по технике безопасности

Пожалуйста, отнеситесь с вниманием к информации, связанной с технической безопасностью; пренебрежение правилами может привести к необратимым последствиям. Учтите, что производитель не несёт ответственности за любые виды повреждений, вызванных несоблюдением инструкций, представленных в данном руководстве.



**Внимание**



-- потенциальная угроза.

Пренебрежение предупреждениями может стать причиной необратимых последствий.



### **ВНИМАНИЕ**

- Опасность удара электрическим током
- Перед обслуживанием подождите 10 минут после отключения питающего напряжения.
- Прочтите руководство пользователя и инструкции по технике безопасности перед эксплуатацией преобразователя.



**Внимание – пожалуйста, следуйте нижеприведённым инструкциям в ходе эксплуатации преобразователя:**

- Не выполняйте работы по монтажу при включённом источнике питания.
- Установка и обслуживание преобразователя могут выполняться только квалифицированным персоналом.
- Включение источника питания производится только после того, как все части корпуса преобразователя установлены на свои места. Не снимайте эти защитные панели в моменты, когда источник питания активен.
- Подождите 10 минут после отключения источника питания, прежде чем снимать защитные панели корпуса – конденсаторы звена постоянного тока должны полностью разрядиться.
- Пожалуйста, убедитесь, что номинальное напряжение преобразователя соответствует напряжению источника питания.
- Не прикасайтесь к преобразователю влажными руками.
- Элементы преобразователя не предназначены для проведения испытаний на электрическую прочность.
- **Любые** доработки и конструктивные изменения преобразователя запрещены.
- Запрещается эксплуатация неисправных преобразователей или преобразователей, в состав которых входят неисправные компоненты.

Прочтите эту часть инструкции как можно внимательнее. Установка, ввод в эксплуатацию или техническое обслуживание может выполняться, только если специалист, использующий оборудование, ознакомился с содержанием этой главы.

#### ➤ **Перед установкой**

- Не устанавливайте оборудование, если вы обнаружили рядом с местом установки протечку воды, если какие-либо компоненты оборудования отсутствуют или оборудование повредилось в результате распаковки.
- Не устанавливайте оборудование, если упаковочный лист или отгрузочные документы не соответствуют продукту, который вы получили. Немедленно обратитесь к продавцу.

- Обращайтесь с оборудованием осторожно во время транспортировки, чтобы предотвратить его повреждение.
- Не используйте оборудование, если какой-либо компонент поврежден или отсутствует.
- Не прикасайтесь к компонентам руками. Несоблюдение инструкции приведет к повреждению оборудования статическим электричеством.

#### ➤ **Во время установки**

- Установите оборудование на негорючих основаниях, например, таких как металл, и держите его подальше от горючих материалов. Несоблюдение этих требований может привести к пожару.
- Не ослабляйте винты для фиксации компонентов.
- Винты, куски провода, другие посторонние предметы, и жидкости не должны попадать в преобразователь. Несоблюдение приведет к повреждению преобразователя частоты.
- Установите преобразователь в месте, свободном от наличия вибраций и прямых солнечных лучей.
- При установке двух преобразователей в одном корпусе, обеспечьте их беспрепятственное охлаждение.

#### ➤ **Электрический монтаж**

- Подключение должно выполняться только квалифицированным персоналом в соответствии с ПУЭ и с инструкциями, приведенными в данном руководстве. Несоблюдение этих требований может привести к несчастным случаям.
- Автоматический выключатель должен быть использован для отключения преобразователя от источника питания. Невыполнение данного требования может привести к возгоранию и поражению электрическим током.
- Убедитесь в том, что источник питания обесточен перед подключением. Несоблюдение этих требований может привести к поражению электрическим током.
- Заземлите преобразователь должным образом. Несоблюдение этих требований может привести к поражению электрическим током.
- Запрещается подключать кабели питания к выходным клеммам (U, V, W) преобразователя. Обратите внимание на отметки монтажных клемм и обеспечьте правильное подключение. Несоблюдение данных требований приведет к повреждению преобразователя.
- Запрещено подключение тормозного резистора между клеммами звена постоянного тока (+) и (-). Невыполнение может привести к возгоранию.
- Используйте размеры проводов, рекомендованные в руководстве. Несоблюдение этих требований может привести к несчастным случаям.
- Используйте экранированный кабель для датчика
- Убедитесь, что экран кабелей надежно заземлен.

#### ➤ **Перед включением**

- Убедитесь, что выполнены следующие требования:
  - Уровень напряжения источника питания соответствует номинальному уровню напряжения преобразователя.
  - Входные клеммы (R, S, T) и выходные клеммы (U, V, W) подключены правильно.
  - Отсутствие короткого замыкания в силовых цепях преобразователя.
  - Сеть защищена автоматическим выключателем или плавкими предохранителями.

Несоблюдение требований приведет к повреждению преобразователя.

- Не проводите тестирование сопротивления изоляции любой части преобразователя, так как такое испытание было сделано на заводе-производителе. Несоблюдение может привести к несчастным случаям.
- Закройте крышку преобразователя должным образом перед включением питания для предотвращения поражения электрическим током.
- Все периферийные устройства должны быть подключены надлежащим образом в соответствии с инструкциями, приведенными в данном руководстве. Несоблюдение приведет к несчастным случаям.

➤ **После включения**

- Не открывайте крышку преобразователя после включения питания. Несоблюдение этих требований может привести к поражению электрическим током.
- Не прикасайтесь к клеммам входов/выходов преобразователя. Несоблюдение этих требований может привести к поражению электрическим током.
- Не прикасайтесь к вращающейся части двигателя во время автоматической настройки и при работе. Несоблюдение может привести к несчастным случаям.
- Не изменяйте произвольно настройки преобразователя, заданные по умолчанию или заданные другим пользователем. Несоблюдение может привести к повреждению преобразователя.

➤ **Во время работы**

- Не прикасайтесь к вентилятору или тормозному резистору, чтобы проверить температуру. Несоблюдение приведет к ожогам.
- Обслуживание преобразователя должно выполняться только квалифицированным персоналом в процессе эксплуатации. Если к преобразователю имеется доступ неквалифицированного персонала, установите пароль на несанкционированное изменение параметров. Несоблюдение приведет к травмам или повреждению преобразователя.
- Избегайте попадание посторонних предметов, грязи, пыли, жидкостей, животных и насекомых в / на преобразователь. Несоблюдение может привести к повреждению преобразователя.
- Не запускайте/не останавливайте подключенный двигатель с помощью включения силового питания на преобразователь. Управление пуском и остановом должно осуществляться панелью управления или слаботочными сигналами управления. Несоблюдение приведет к повреждению преобразователя.

➤ **При техническом обслуживании**

- Ремонт или техническое обслуживание преобразователя может выполняться только квалифицированным персоналом. Несоблюдение может привести к травмам или повреждению преобразователя.
- Не ремонтируйте преобразователь при включенном питании. Несоблюдение может привести к поражению электрическим током.
- Ремонт или техническое обслуживание преобразователя может осуществляться только через десять минут после выключения питания. Это позволяет разрядиться конденсатору. Несоблюдение может привести к травмам.
- Убедитесь в том, что преобразователь отключен от всех источников питания перед началом ремонта или технического обслуживания преобразователя.
- Установите и проверьте параметры еще раз после замены преобразователя.
- Все подключаемые компоненты должны быть подключены или удалены только после отключения питания.
- При вращающемся двигателе возникает остаточное напряжение в преобразователе. В результате, преобразователь будет иметь заряд, даже если питание отключено. Убедитесь, что в этом случае преобразователь отключен от двигателя перед началом ремонта.

★ **Внимание – утилизация преобразователя:**

- Электролитический конденсатор на блоке управления преобразователя может взорваться, если его подвергнуть воздействию огня.
- Возможно выделение ядовитого газа в случае воздействия огня.
- Утилизация преобразователей должна проводиться согласно правилам утилизации промышленных отходов.

## В. Краткое руководство по установке

★ **Внимание:** Строго соблюдайте требования к месту установки преобразователя.

### Требования к окружающей среде

**Температура:** от  $-10^{\circ}\text{C}$  до  $+40^{\circ}\text{C}$  (нагрузочная способность уменьшается на 1% за каждый  $^{\circ}\text{C}$ , если температура воздуха находится в пределах от  $40^{\circ}\text{C}$  до  $50^{\circ}\text{C}$ )

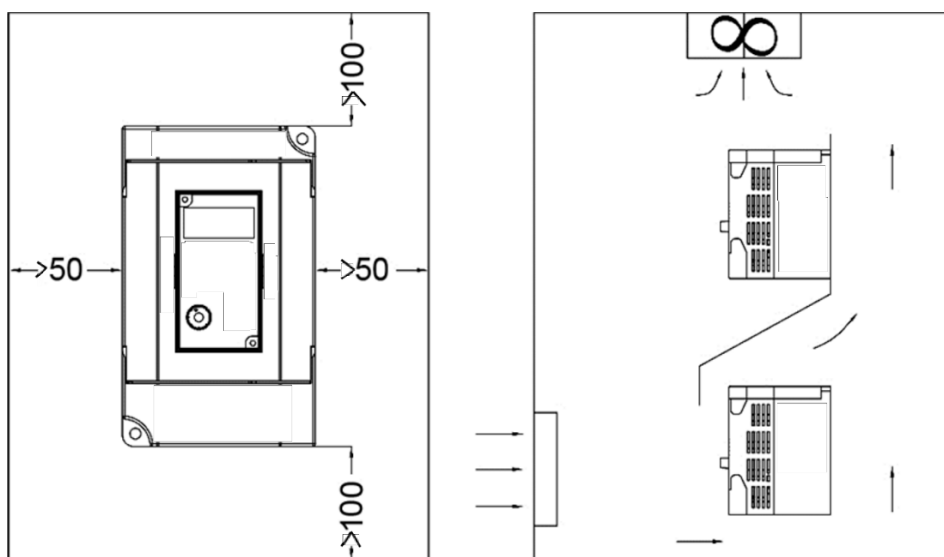
**Высота над уровнем моря:** менее 1000 м (минус 10% за каждые 1000 м, если высота над уровнем моря превышает 1000 м)

### Прочие требования:

- Устанавливайте преобразователь в месте, которое не подвержено ударным воздействиям или вибрациям. Максимальное допустимое значение ускорения при вибрации составляет  $5.8 \text{ м/с}^2$  (0.6g);
- Устанавливайте преобразователь в месте, удалённом от электромагнитных излучений;
- Устанавливайте преобразователь в месте, где исключена возможность попадания металлической пыли, масла или воды внутрь преобразователя. Не устанавливайте преобразователь в месте, подверженном прямому воздействию солнечных лучей, горячего газа, масляному туману, пара, воды, соли.
- Степень защиты преобразователя IP20. То есть преобразователь не защищен от пыли и влаги, и поэтому пользователю надлежит заботиться о его защите от воздействия окружающей среды.
- Прямой пуск при вращающемся двигателе запрещен.
- Используйте преобразователь частоты по назначению – управление двигателем переменного тока.

Относительная влажность окружающего воздуха должна быть более 90%, так же не должно быть конденсации влаги.

### Пространственное расположение преобразователя:



## 1. Краткая информация

### 1.1 Информация для заказа



Рис. 1-1. Паспортная табличка преобразователя частоты INTEK

AX200	222	B	4	3	G
Серия	Номинальная мощность преобразователя	Программное обеспечение	Напряжение питания	Количество фаз питания	Перегрузочная способность
<b>AX200:</b> преобразователь частоты INTEK	<b>22:</b> множитель <b>2:</b> число нулей (для мощности 2200 Вт) Например, значение 373 будет соответствовать мощности 37 кВт	<b>A</b> модификация аппаратной части и программного обеспечения	<b>4:</b> 380 В, 50...60 Гц <b>2:</b> 220 В, 50...60 Гц	<b>3:</b> 3 фазы <b>1:</b> 1 фаза	<b>G:</b> 150%, 1 мин. <b>P:</b> 120%, 1 мин.

После обозначения модели преобразователя может идти символ специального исполнения

Внимание: Перед эксплуатацией преобразователя частоты INTEK серии AX200, пожалуйста, ознакомьтесь с Инструкцией по технике безопасности.

### 1.2 Модельный ряд

Модель	Номинальная выходная мощность (кВт)	Номинальный входной ток (А)	Номинальный выходной ток (А)
Напряжение питания: Однофазное, 220В переменного тока, -15%~+10%, 50/60Гц			
AX200-401A21G	<b>0.4</b>	5.4	2.5
AX200-751A21G	<b>0.75</b>	7.2	5
AX200-152A21G	<b>1.5</b>	10	7
AX200-222A21G	<b>2.2</b>	16	11
AX200-372A21G	<b>3.7</b>	24	16
Напряжение питания: Трехфазное, 380В переменного тока, -15%~+10%, 50/60Гц			
AX200-751A43G	<b>0.75</b>	3.8	<b>2.5</b>
AX200-152A43G	<b>1.5</b>	5	3.7
AX200-222A43G	<b>2.2</b>	6.0	5
AX200-402A43G	<b>4.0</b>	10	9



AX200-552A43G/P	<b>5.5</b>	15	13
AX200-752A43G/P	<b>7.5</b>	20	17
AX200-113A43G/P	<b>11</b>	26	25
AX200-153A43G/P	<b>15</b>	35	32
AX200-183A43G/P	<b>18.5</b>	38	37
AX200-223A43G/P	<b>22</b>	46	45
AX200-303A43G/P	<b>30</b>	62	60
AX200-373A43G /P	<b>37</b>	76	75
AX200-453A43G/P	<b>45</b>	92	90
AX200-553A43G/P	<b>55</b>	113	110
AX200-753A43G/P	<b>75</b>	157	150
AX200-903A43G/P	<b>90</b>	180	176
AX200-114A43G/P	<b>110</b>	214	210
AX200-134A43G/P	<b>132</b>	256	253
AX200-164A43G/P	<b>160</b>	207	300
AX200-184A43G/P	<b>185</b>	355	340
AX200-204A43G/P	<b>200</b>	385	380
AX200-224A43G/P	<b>220</b>	430	420
AX200-254A43G/P	<b>250</b>	468	470
AX200-284A43G/P	<b>280</b>	525	520
AX200-314A43G/P	<b>315</b>	610	600
AX200-354A43G/P	<b>350</b>	665	640
AX200-404A43G/P	<b>400</b>	700	690
AX200-450A43G/P	<b>450</b>	800	790
AX200-500A43P	<b>500</b>	865	860

### 1.3 Технические характеристики

Основные функции	Тип подключаемого двигателя	Асинхронный
	Диапазон выходной частоты	Векторное управление: от 0 до 320 Гц; Скалярное управление: от 0 до 600.00 / 1600.0 Гц
	Частота широтно-импульсной модуляции (ШИМ)	От 1.0 кГц до 16 кГц. Возможна автоматическая регулировка частоты
	Разрешающая способность по частоте	При аналоговом задании: 0.025% от максимальной рабочей частоты; цифровое задание: 0.01 Гц
	Способ управления	Векторное управление без датчика обратной связи (SFVC – Sensorless vector control). Скалярное управление (V/f).
	Момент двигателя на малых частотах	Для G типа (150%): 150% при 0.5 Гц (векторный режим SFVC) Для P типа (120%): 100% при 0.5 Гц (векторный режим SFVC)
	Диапазон регулирования скорости	1:20 (V/f); 1:100 (SFVC)
	Точность установки частоты	±0.5% (SFVC);

	Перегрузочная способность	Для G типа: 150%, 1 мин.; 180%, 3 с; Для P типа: 120%, 1 мин.; 150%, 3 с
	Буст (boost – форсировка напряжения на малых частотах)	Фиксированный буст (от 0.1% до 30%)
	Характеристики кривой управления V/f	Линейные, квадратичные, свободно программируемые
	Раздельное управление напряжением и частотой	Задание соотношения V/f.
	Рампы	Линейная, S-образная кривая; 4 предустановки времени ускорения/торможения в диапазоне от 0 до 6500 с
	Торможение постоянным током	Частота включения постоянного тока: от 0 Гц до максимальной выходной частоты; время торможения: от 0 до 100 с; ток торможения: от 0% до 100%
	Функция медленного вращения - JOG	Частотный диапазон: от 0 до 50 Гц; время ускорения/торможения: от 0 до 6500 с
	Многоскоростное управление	16 предустановленных скоростей, выбор предустановленных скоростей с помощью дискретных входов
	Управление в режиме PLC	Управление скоростью вращения двигателя с помощью управляющей программы, записанной в память преобразователя
	Регулятор	Встроенный ПИД-регулятор
	Функция автоматической регулировки выходного напряжения (AVR)	Автоматическая стабилизация выходного напряжения независимо от отклонения сетевого напряжения от номинального значения
	Защита от перенапряжения и токоограничение	Защитное воздействие на выходную частоту преобразователя при достижении предельного значения выходного тока и напряжения звена постоянного тока
	Токовая защита	Защищает преобразователь при коротких замыканиях и перегрузках на его выходах
Специальные возможности	Обеспечение работоспособности в случае кратковременного сбоя электропитания	Привод продолжает нормально функционировать, используя мощность, запасенную в самом преобразователе
	Система шин данных, цифровая сеть	RS-485
Эксплуатация	Управление пуском преобразователя	С помощью панели управления; через клеммы управления; через цифровой порт. Возможность переключения между источниками управления
	Установка частоты	10 способов установки частоты: цифровая/аналоговая установка, аналоговая установка током, установка импульсным сигналом, установка через цифровой порт. Возможность переключения между источниками установки частоты
	Установка вспомогательной частоты	10 способов установки вспомогательной частоты, позволяющих выполнять точную настройку
	Входы	6 дискретных входов NPN (некоторые преобразователи имеют доп.возможность принимать сигналы PNP), один из входов поддерживает импульсное задание 100 кГц; 2 аналоговых входа: один 0-10 В, другой 0-10 В или 4-20 мА
	Выходы	1 дискретный выход; 1 релейный выход; 1 аналоговый выход: 0...20 мА или 0...10 В. Встроенный источник питания пост. тока 10В для питания внешних устройств

Дисплей и панель управления	Дисплей	Отображение параметров
	Функция блокировки кнопок	Позволяет полностью или частично заблокировать кнопки на панели оператора от несанкционированного доступа и нарушения работы преобразователя
	Защитные функции	Диагностика короткого замыкания при запуске, защита от "потери фазы" на выходе, защита от сверхтока, защита от низкого/высокого напряжения, защита от перегрева, защита от перегрузки преобразователя и двигателя
Условия работы	Место размещения	В помещении, защищенном от прямого солнечного света, без пыли, агрессивных газов, горючих газов, масляного тумана, паров, брызг или пр.
	Максимальная высота над уровнем моря	Не более 1000 м. Снижение нагрузочной способности при большей высоте
	Допустимая рабочая температура	От -10°C до +40°C (в диапазоне температур от 40°C до 50°C выходная мощность снижается)
	Рабочая влажность	Менее 95% (без конденсата)
	Вибрация	Менее 5.9 м/с <sup>2</sup> (0.6g)
	Температура хранения	От -20°C до +60°C

#### 1.4 Подключение преобразователя частоты

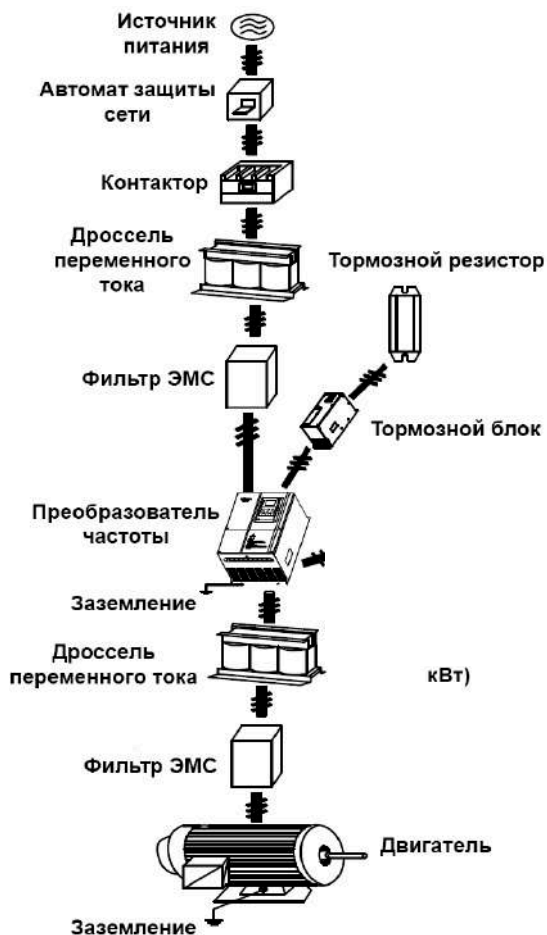


Рис. 1-2. Подключение преобразователя частоты (использование некоторых элементов схемы – не обязательно)

#### 1.4.1 Описание внешних компонентов.

1. Источник питания преобразователя частоты должен соответствовать мощности подключаемого электродвигателя.
2. Автоматический выключатель, плавкая вставка устанавливается для обеспечения защиты питающей сети от короткого замыкания.  
При техническом обслуживании и профилактике преобразователь частоты должен быть отключен от сети электропитания. (Автоматический выключатель в положение ВЫКЛ - OFF).
3. Электромагнитный контактор облегчает управление включением и выключением питания преобразователя частоты и улучшает операционную безопасность. Пуск и останов двигателя, подключенного к преобразователю, обеспечивается элементами управления на панели управления и/или подачей управляющих сигналов на преобразователь.
4. Дроссель переменного тока (реактор AC): Защищает преобразователя частоты от бросков напряжения питающей сети, улучшает коэффициент мощности, снижает действующее значение входного тока.
5. Тормозной резистор устанавливают, чтобы избежать перенапряжения на шине постоянного тока (DC-bus) преобразователя частоты и улучшить тормозящую способность привода.
6. Дроссель переменного тока на выходе преобразователя уменьшает броски тока из-за ёмкости кабеля, позволяет подключить к выходу преобразователя несколько двигателей, увеличить допустимое расстояние между преобразователем и двигателем

#### 1.4.2 Подключение силовых цепей.

1. Маркировка и расцветка электрических проводов должна соответствовать Правилам устройства электроустановок (ПУЭ);
2. Не подключайте шину питания преобразователя частоты к выходным терминалам (U, V, W). Это неминуемо выведет преобразователь частоты из строя;
3. Пожалуйста, используйте изолированные кабели для подключения преобразователя частоты к электрической сети с достаточной для этого мощностью, и правильно соедините с заземлением;
4. Преобразователя частоты должен быть запитан отдельно, от другого оборудования, например, отдельно от сварочного аппарата, двигателя большой мощности или другой мощной нагрузкой;
5. Клемма заземления должна быть подключена правильным способом (импеданс не более  $10\Omega$ );
6. Линия заземления должна быть как можно меньше;
7. Когда несколько преобразователей частоты объединяют, обратите внимание, как соединить их вместе, чтобы создать общую шину заземления:



8. Питание и линия управления должны быть располагаться отдельно. Расстояние между параллельными линиями должно быть не менее чем 10см, а любые перекрестные линии должны быть перпендикулярны. Линия управления не может быть помещена с линией электропитания в одном и том же кожухе, иначе, будут возникать помехи;
9. Расстояние между преобразователем частоты и двигателем должно быть не более 30м. Если расстояние будет бóльшим, то могут возникнуть броски выходного тока преобразователя, связанные с емкостью выходного кабеля. Это может привести к неисправности преобразователя частоты. В случаях установки преобразователя частоты и двигателя на расстоянии более 30м. следует установить на выходе преобразователя частоты дроссель переменного тока. Расстояние между преобразователя частоты и двигателем при дросселе не должно превышать 100м. В случае подключения к одному преобразователю нескольких двигателей, установка выходного дросселя переменного тока обязательна

10. У выходов U, V и W не должно быть токов утечки на заземление. Короткое замыкание между выходными клеммами и заземлением неминуемо выведет преобразователь из строя.
11. Пожалуйста, удостоверьтесь, что все клеммы силовой цепи зажаты, контакт между проводом и клеммой, находится в хорошем состоянии. Удостоверьтесь, что контакты не будут ослаблены, например, из-за вибрации.
12. Чтобы уменьшить помехи, идущие от преобразователя в питающую сеть, рекомендуется оборудовать входные внешние цепи преобразователя частоты ЭМС фильтрами.
13. Не подключайте к выходу преобразователя фильтры, обладающие емкостной нагрузкой.

## 1.5 Габаритные размеры

### 1.5.1 Габаритные размеры преобразователей частоты

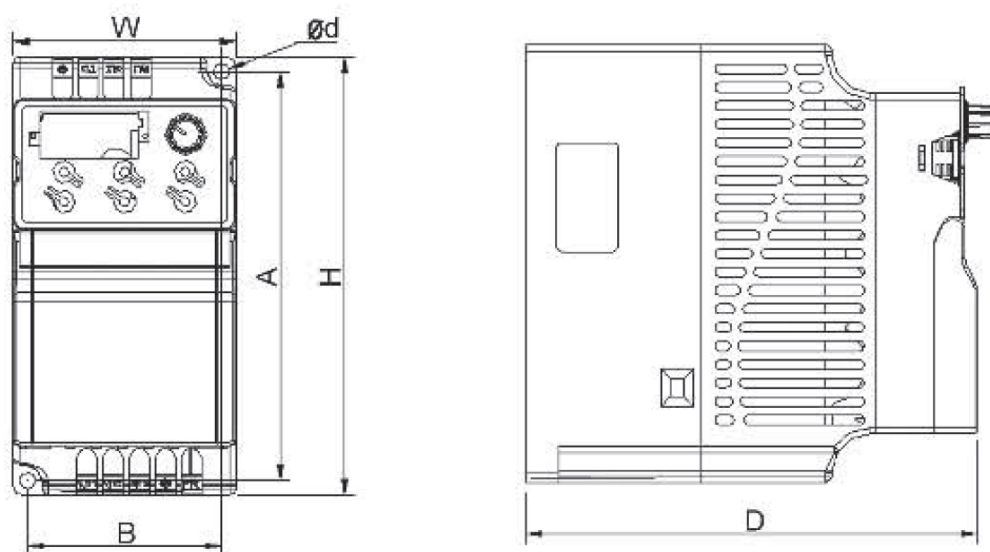


Рис. 1-4. Габаритные размеры преобразователей частоты с мощностью от 0.4 кВт до 22.0 кВт (380В, тип G)

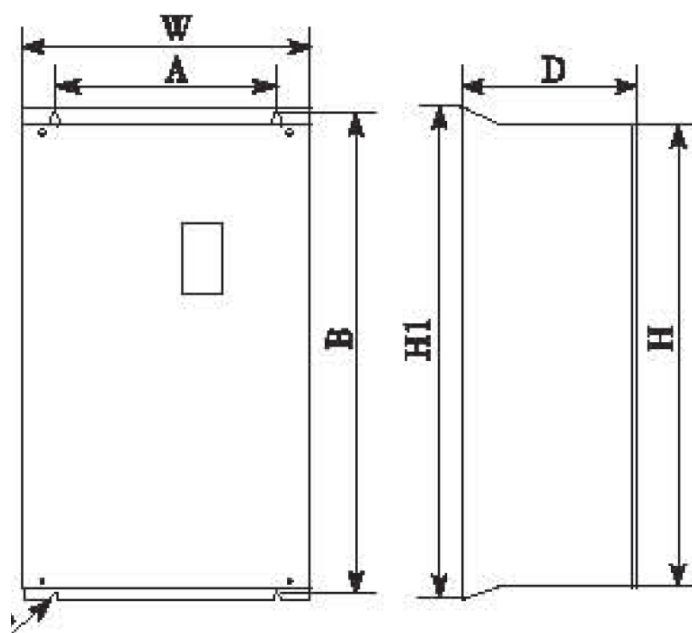


Рис. 1-5. Габаритные размеры преобразователей частоты с мощностью от 30 кВт до 160 кВт (380В, тип G)

Модель	w	H	H1	D	A	B	d
AX200-401A21G	72	142		152	62.7	132.7	5
AX200-751A21G							
AX200-152A21G							
AX200-222A21G							
AX200-372A21G	100	183		143	90	173	5
AX200-401A43G							
AX200-751A43G							
AX200-152A43G							
AX200-222A43G	100	183		143	90	173	5
AX200-402A43G / AX200-552A43P							
AX200-552A43G							
AX200-752A43P							
AX200-752A43G / AX200-113A43P	130	260		184	120	250	5
AX200-113A43G / AX200-153A43P							
AX200-153A43G / AX200-183A43P							
AX200-183A43G / AX200-223A43P	195	280		179	182.5	266	7
AX200-223A43G / AX200-303A43P							
AX200-303A43G / AX200-373A43P							
AX200-373A43G / AX200-453A43P	245	390	425	193	180	410	7
AX200-453A43G / AX200-553A43P							
AX200-553A43G							
AX200-753A43P	300	500	540	252	200	522	9
AX200-753A43G / AX200-903A43P							
AX200-903A43G / AX200-114A43P							
AX200-114A43G / AX200-134A43P	338	550	580	300	270	564	9
AX200-134A43G / AX200-164A43P							
AX200-164A43G / AX200-184A43P							
AX200-134A43G / AX200-164A43PZ	400	871.5	915	310	320	895	11
AX200-164A43G / AX200-184A43PZ							

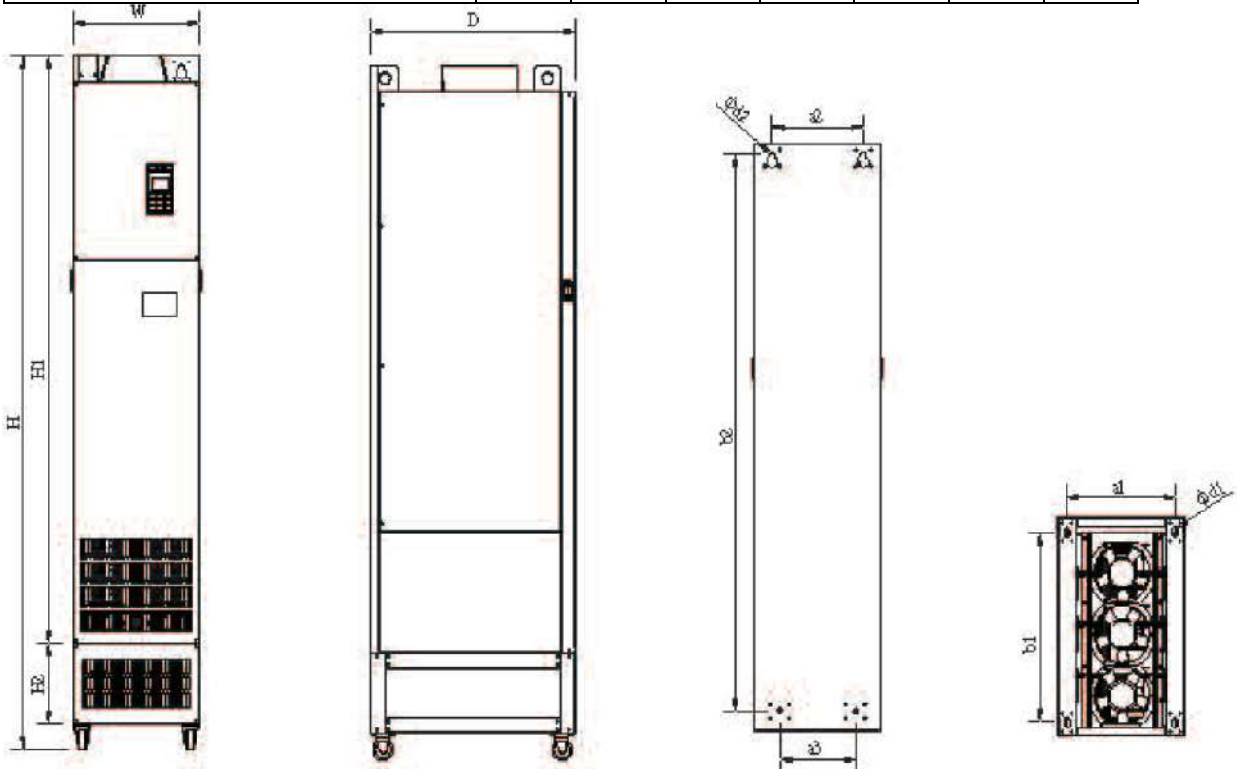


Рис. 1-6. Габаритные размеры преобразователей частоты с мощностью от 185 кВт до 450 кВт (тип G)

Модель	Размеры в мм											
	W	D	H	H1	H2	a1	b1	d1	a2	a3	b2	d2
AX200-184A43G / AX200-204A43P	300	500	1445	1180	200	250	430	14	220	150	1135	13
AX200-204A43G / AX200-224A43P												
AX200-224A43G / AX200-254A43P												
AX200-254A43G / AX200-284A43P	330	545	1595	1330	200	280	475	14	220	185	1275	13
AX200-284A43G / AX200-314A43P	325	545	1495	1230	200	275	470	14	225	185	1175	14
AX200-314A43G / AX200-354A43P												
AX200-354A43G / AX200-404A43P	335	545	1720	1455	200	285	470	14	240	200	1380	14
AX200-404A43G / AX200-454A43P												
AX200-454A43G / AX200-504A43P												

#### 1.5.2 Габаритные размеры панели оператора

Габаритные размеры панели управления 68.5x39мм для мощностей 0.4 – 22кВт, а для мощностей 30кВт и более – 70x119мм.

## 2. Схема подключения

### 2.1 Стандартная схема подключения преобразователя частоты

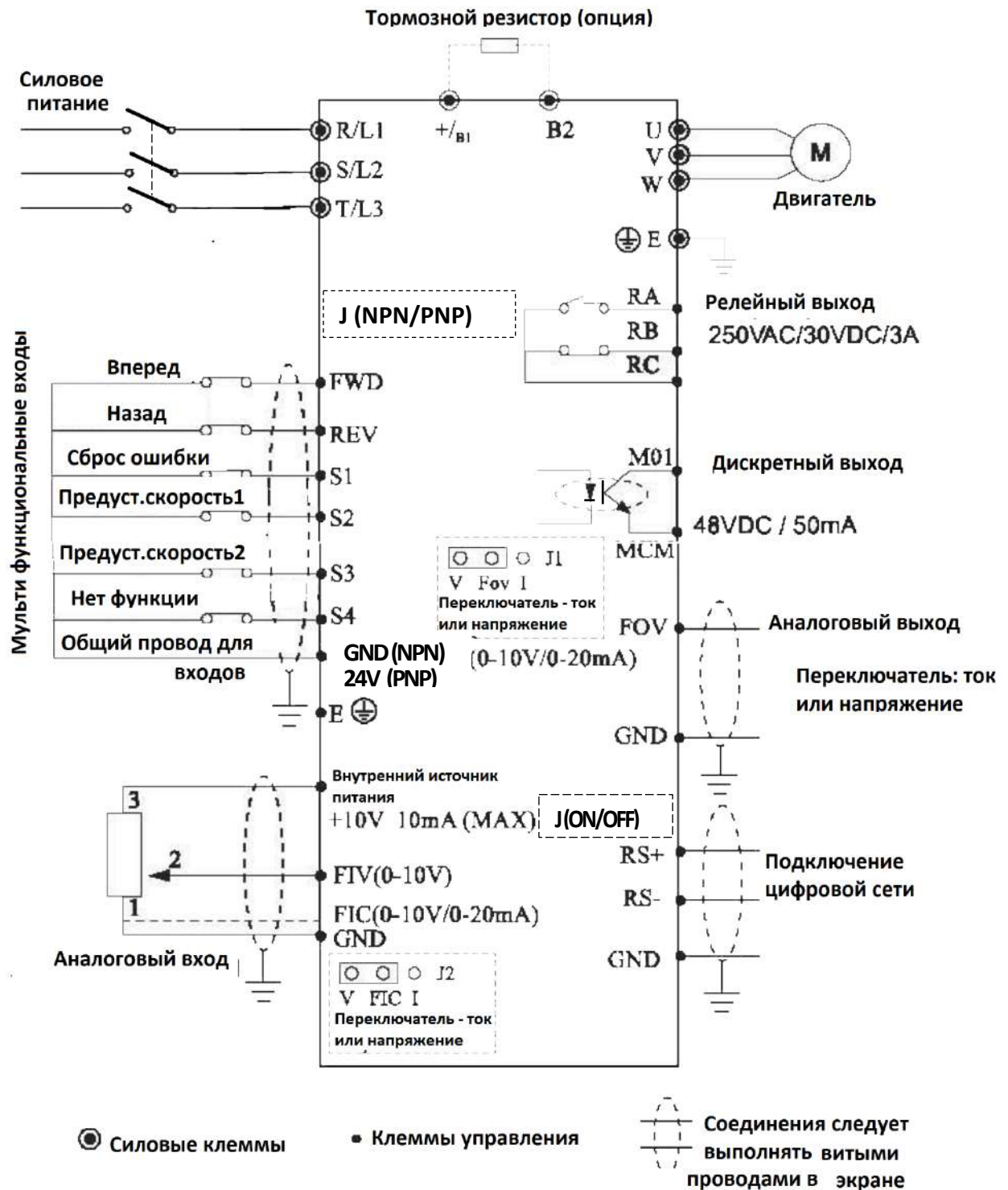


Рис. 2-1. Схема подключения преобразователя частоты (у преобразователей могут иметься дополнительно имеются клеммы + и - для подключения тормозного модуля).

Для преобразователей с питанием от однофазной сети 220В мощностью от 0.4 до 1.5кВт следует использовать клеммы R/L1, S/L2 и заземление; для мощности 2,2 кВт и 3.7кВт – клеммы S/L2, T/L3 и заземление.

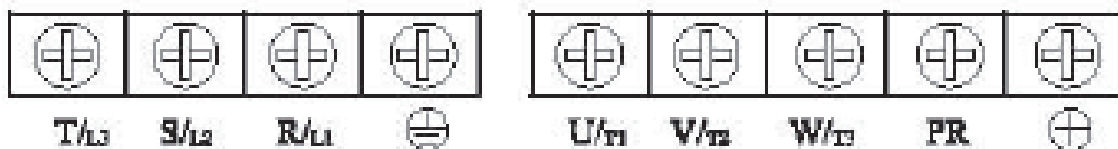
Переключка ON – подключение терминального резистора 120 Ом для порта RS485, расположена рядом с входами RS+ и RS-

Переключка NPN/PNP – переключение типа сигнала NPN/PNP (только для моделей с мощностью более 30кВт).



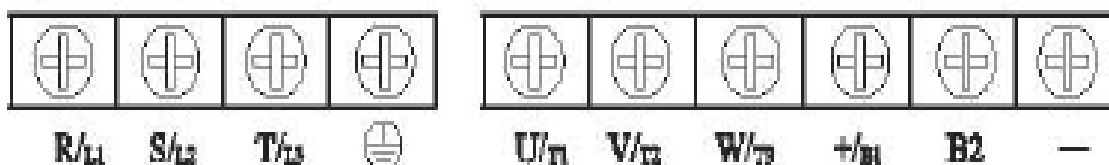
## Клеммы главного силового контура

Модели с мощностью от 0.4 кВт до 1,5 кВт, напряжение питания – однофазное 220В;  
а также с мощностью от 0.4 кВт до 2,2 кВт, напряжение питания – трехфазное 380В



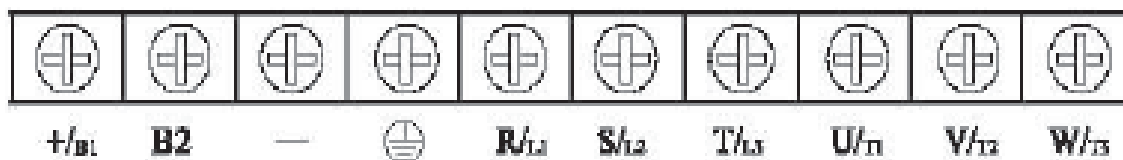
Обозначение	Функциональное описание
T, S, R	Клеммы питания преобразователя частоты
⊕	Заземляющие выводы
U, V, W	Выходные клеммы преобразователя частоты
PR, (+)	Клеммы для подключения внешнего тормозного резистора

Модели с мощностью от 2.2 кВт до 3.7 кВт, напряжение питания – однофазное 220В;  
а также с мощностью от 4 кВт до 11 кВт, напряжение питания – трехфазное 380В



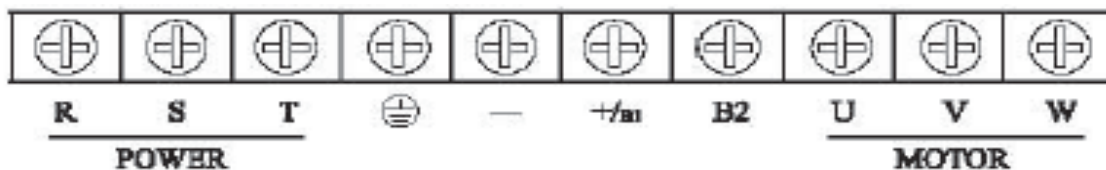
Обозначение	Функциональное описание
R, S, T	Клеммы питания преобразователя частоты
⊕	Заземляющие выводы
U, V, W	Выходные клеммы преобразователя частоты
(+/B1), B2	Клеммы для подключения внешнего тормозного резистора
(-)	Клемма отрицательной шины звена постоянного тока ( <b>запрещено</b> подключение тормозного резистора, дросселя, заземления)

Модели с мощностью от 15 кВт до 37 кВт, напряжение питания – трехфазное 380В



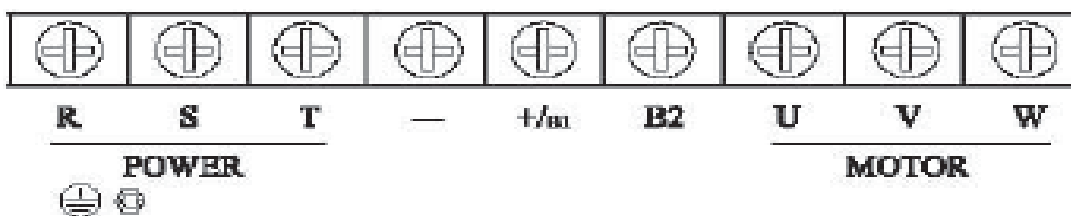
Обозначение	Функциональное описание
(+/B1), B2	Клеммы для подключения внешнего тормозного резистора
(-)	Клемма отрицательной шины звена постоянного тока ( <b>запрещено</b> подключение тормозного резистора, дросселя, заземления)
⊕	Заземляющие выводы
R, S, T	Входные клеммы преобразователя частоты
U, V, W	Выходные клеммы преобразователя частоты

Модели с мощностью от 45 кВт до 75 кВт, напряжение питания – трехфазное 380В



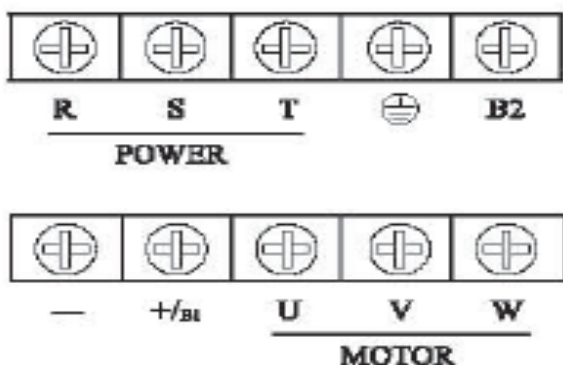
Обозначение	Функциональное описание
R, S, T	Входные клеммы преобразователя частоты
⊕	Заземляющие выводы
(-)	Клемма отрицательной шины звена постоянного тока ( <b>запрещено</b> подключение тормозного резистора, дросселя, заземления)
(+/B1), B2	Клеммы для подключения внешнего тормозного резистора
U, V, W	Выходные клеммы преобразователя частоты

Модели с мощностью от 90 кВт до 110 кВт, напряжение питания – трехфазное 380В



Обозначение	Функциональное описание
R, S, T	Входные клеммы преобразователя частоты
(-)	Клемма отрицательной шины звена постоянного тока ( <b>запрещено</b> подключение тормозного резистора, дросселя, заземления)
(+/B1), B2	Клеммы для подключения внешнего тормозного резистора
U, V, W	Выходные клеммы преобразователя частоты
⊕	Заземляющие выводы (снизу)

Модели с мощностью от 132 кВт до 160 кВт, напряжение питания – трехфазное 380В



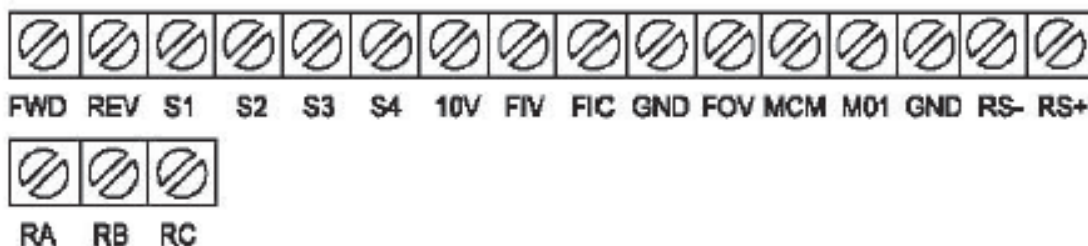
Обозначение	Функциональное описание
R, S, T	Входные клеммы преобразователя частоты
⊕	Заземляющие выводы
B2	Клемма для подключения внешнего тормозного резистора
(-)	Клемма отрицательной шины звена постоянного тока ( <b>запрещено</b> подключение тормозного резистора, дросселя, заземления)
(+/B1)	Клемма для подключения внешнего тормозного резистора
U, V, W	Выходные клеммы преобразователя частоты

Примечание:

- Подключение тормозного блока осуществляется с помощью клемм (+) и (-).
- Подключение тормозного резистора осуществляется с помощью клемм (+/B1) и B2 или (+) и PR

## 2.2 Клеммы управления

### 2.2.1 Обозначение клемм управления



В некоторых моделях преобразователя дополнительно имеется клемма 24V.

#### Назначение клемм управления

Категория	Клемма	Название	Функция	Спецификация	
Входы	Дискретные, NPN PNP - только для некоторых моделей преобразователей	FWD	Многофункциональный дискретный вход 1	Настройка по умолчанию: Вращение вперед (FWD)	Диапазон напряжения: 9~30 В пост. тока.  При напряжении 24 В пост. тока / 8 мА  Тип сигналов на дискретных входах NPN (PNP – только у некоторых моделей)  Общий провод для дискретных входов - GND
		RE W	Многофункциональный дискретный вход 2	Настройка по умолчанию: Вращение назад (REW)	
		S1	Многофункциональный дискретный вход 3	Настройка по умолчанию: Сброс ошибок (RESET)	
		S2	Многофункциональный дискретный вход 4	Настройка по умолчанию: Предустановка 1	
		S3	Многофункциональный дискретный вход 5	Настройка по умолчанию: Предустановка 2	
		S4	Многофункциональный дискретный вход 6	Настройка по умолчанию: нет функции	
	Аналоговые	10V	Внутренний источник питания внешней нагрузки	Нагрузочная способность: не более, 10мА, 1 кОм~10кОм	Для входа 0~20мА: входное сопротивление составляет 500 Ом.  Для входа 0~10В: входное сопротивление составляет 20 кОм.
		FIV	Аналоговый вход 1	0~10В	
		FIC	Аналоговый вход 2	0~10В / 0~20мА	
		GND	Общий вывод для входов / выхода	0В	
Выходы	Релейные	RA	Вывод замыкающего контакта А	Настройка по умолчанию: ошибка в работе преобразователя RA-RC: NO RB-RC: NC	
		RB	Вывод размыкающего контакта В		
		RC	Общий вывод переключающего контакта		
	Дискретные транзисторные	MO1	Выход оптотранзистор с открытым коллектором (NPN-выход)	Настройка по умолчанию: нет функции	Выход с открытым коллектором; 24В пост. тока, не более 50мА

		MCM	Общий вывод для дискретного транзист. выхода (эмиттер)		
	Аналоговые	FOV	Аналоговый выход	Выход по току/напряжению	Диапазон выход. напряжения: 0~10В; Диапазон выход. тока: 0~20мА.
		GND	Общий вывод для аналоговых входов/ выходов	0В	
Внутренние источники питания		10V	Источник напряжения постоянного тока	Для аналогового входа	Нагрузочная способность: не более, 10мА,
		24V	Источник напряжения постоянного тока (только для моделей с мощностью более 30кВт)	Для дискретных входов PNP Для датчиков	Нагрузочная способность: не более, 50мА,
RS485	Вход для цифровой сети	RS+	Вход А	Порт RS485. Связь по протоколу Modbus	Возможно подключение терминального резистора 120Ом
		RS-	Вход В		

#### Назначение переключателей для настройки

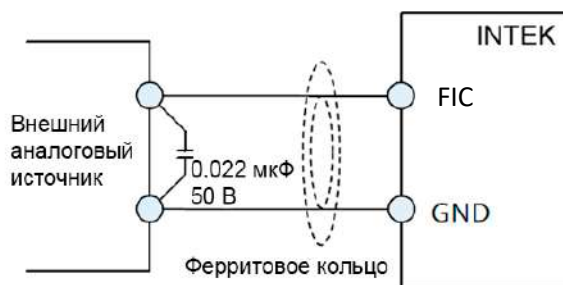
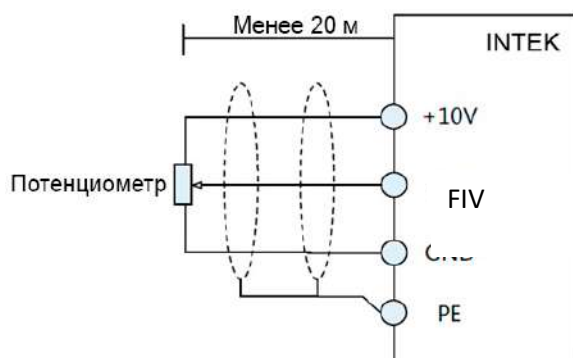
Наименование переключателя	Описание
J1	Положение переключателя задает тип выходного сигнала на выходе FOV: <b>V</b> – Напряжение (0-10В), <b>I</b> – ток (0-20мА)
J2	Положение переключателя задает тип входного сигнала на входе FIC: <b>V</b> – Напряжение (0-10В), <b>I</b> – ток (0-20мА)
ON	Подключение терминального резистора <b>120 Ом</b> к входам порта RS485
NPN/PNP	Переключение типа сигнала <b>NPN / PNP</b> для дискретных входов (только для моделей с мощностью более 30кВт)

- 1) Пожалуйста, разделите трассы сигнальных линий управления и силовых кабелей.
- 2) Во избежание помех, используйте для сигнальных линий многопроводной или двухпроводной экранированный кабель, с сечением проводов 0,5–1,5 мм<sup>2</sup>.
- 3) Заземляйте преобразователь через соответствующую клемму, сопротивление заземления менее 10 Ом.
- 4) Проводите правильный выбор аксессуаров, таких как потенциометры, вольтметры, внешние источники питания.
- 5) Только после проверки правильности подключения преобразователя может быть включено питание.

## 2.2.2 Рекомендации по управлению преобразователем

### 1. Аналоговые входы

Поскольку внешние помехи могут искажать сигналы, поступающие на аналоговые входы, то для подключения преобразователя необходимо использовать экранированные кабели. Кабели должны быть как можно короче, длина кабеля не должна превышать 20 метров. Провода должны быть витыми друг с другом. В некоторых случаях можно установить ёмкостной фильтр или одеть на кабель ферритовое кольцо, см. рисунки ниже.



## 2. Дискретные входы

Сигналы дискретных входов также могут искажаться вследствие влияния внешних помех. В этом случае для подключения дискретных входов преобразователя необходимо использовать экранированные кабели. Кабели должны быть как можно короче, длина кабеля не должна превышать 20 метров. Также рекомендуется использовать витые провода. Тип дискретных входов преобразователя NPN-типа (PNP – только у некоторых моделей преобразователей).

## 3. Выходы

Дискретный транзисторный выход MO1 является выходом с открытым коллектором. При его использовании соедините общий провод приемника сигнала с выводом MCM преобразователя. Максимальное значение тока для выхода с открытым коллектором составляет 50мА. При использовании реле в качестве нагрузки транзисторного выхода, установите параллельно обмотке этого реле **диод обратного тока**.

**Примечание:** при использовании диода обратного тока необходимо учитывать полярность. Анод диода должен быть соединен с коллектором выходного транзистора. В противном случае дискретный выход преобразователя будет поврежден.

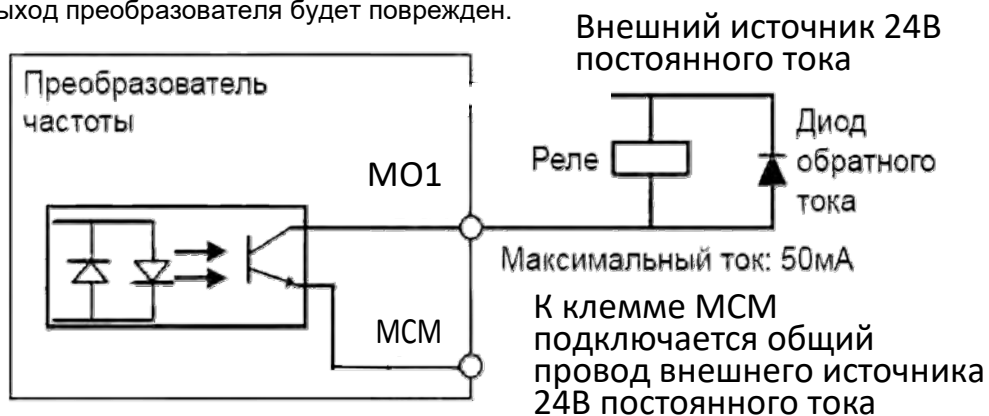


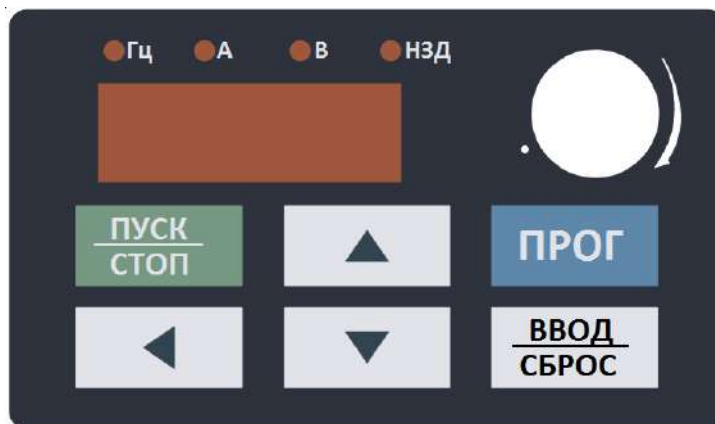
Рис. 2-5. Дискретный транзисторный выход

### 3. Панель управления

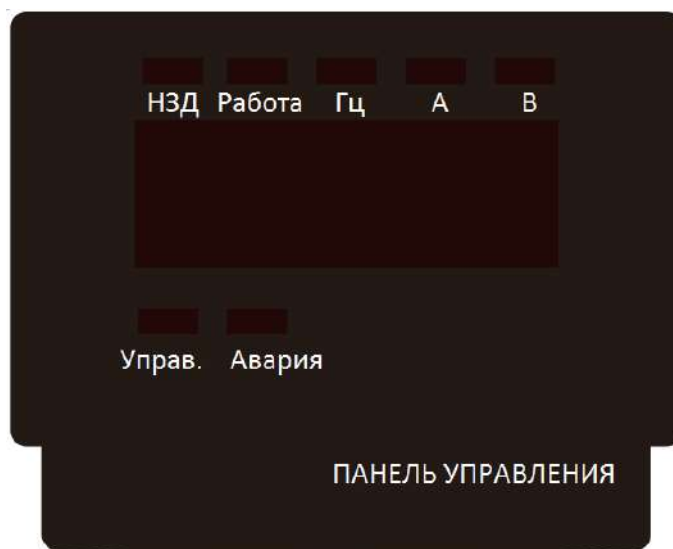
#### 3.1 Внешний вид панели управления

С помощью панели управления можно осуществлять настройку параметров преобразователя; проводить мониторинг работы преобразователя; и управлять преобразователем (включение/выключение, задание частоты). Вид панелей представлен ниже.

Панели управления для преобразователей до 22кВт включительно:



Панели управления для преобразователей 30 кВт и более:



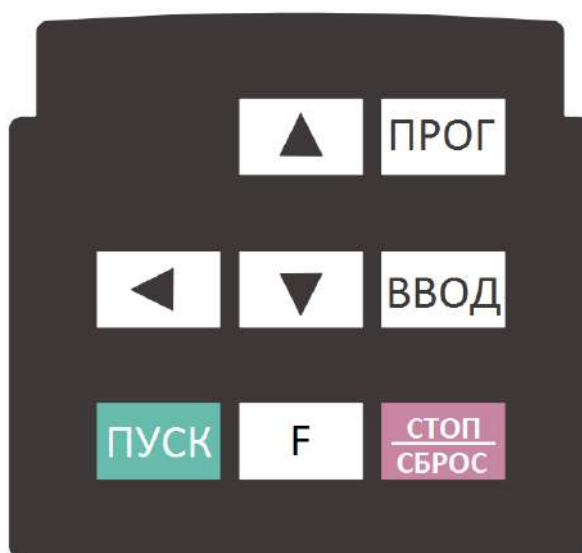
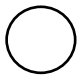


Рис. 3-1. Внешний вид панелей управления преобразователей частоты AX200

**Функциональное описание панели управления:**

Индикаторы	Функциональное описание
Работа	<b>Состояние работы преобразователя</b> Светится: Выход преобразователя активирован Не светится: Выход преобразователя выключен
НЗД	Светится: Двигатель вращается назад Не светится: Двигатель вращается вперед
Управ	<b>Источник управления преобразователем</b> Светится: Управление осуществляется через клеммы (дискретные входы) преобразователя Не светится: Управление осуществляется через клавиатуру панели управления Мигание: Режим дистанционного управления преобразователем через цифровую сеть
Авария	<b>Аварийный режим работы</b> Светится: в режиме управления моментом Медленное мерцание: состояние автонастройки преобразователя на параметры двигателя Быстрое мерцание: состояние аварии
Гц А В об/мин %	<b>Единицы измерения</b> Гц: единица измерения частоты А: единица измерения тока В: единица измерения напряжения об/мин: (Гц+А) единица измерения скорости %: (А+В) значение в процентах
Светодиодный дисплей	Может отображать заданное значение частоты, выходную частоту, ток, напряжение, осуществлять мониторинг данных и неисправностей, и т.д.
ПРОГ	<b>Кнопка программирования</b> Вход в меню 1-го уровня или выход из него
◀	<b>Кнопка переключения</b> Выбор параметров на дисплее для мониторинга Выбор разряда параметра для дальнейшего его редактирования
ВВОД	Кнопка подтверждения изменения параметра
ВВОД / СБРОС	Кнопка подтверждения изменения параметра / сброс ошибок.
▲	Кнопка «ВВЕРХ» = «UP»
▼	Кнопка «ВНИЗ» = «DOWN»

<b>F</b>	Многофункциональная кнопка (настройка параметром P7.01) (более 30кВт) Переключение: входы или протокол связи Переключение между вращением в прямом и обратном направлениях Медленное вращение в прямом и обратном направлениях Пуск / Стоп одной и той же кнопкой F
СТОП/Сброс	Кнопка остановки работы преобразователя / сброса ошибок. Настраивается с помощью параметра P7.02
ПУСК/СТОП	Пуск и останов активной работы преобразователя (до 22кВт)
	Ручка потенциометра (до 22кВт). Активация потенциометра панели управления P0.04=4. Нажатие в осевом направлении на потенциометр эквивалентно нажатию на кнопку ◀

### 3.2 Сброс ошибок

В случае возникновения отказа, преобразователь активирует защитную функцию, выдает сообщение на дисплей, расположенный на панели управления (при этом отображается код отказа). Пользователи могут нажать кнопку СБРОС на клавиатуре или использовать клеммы управления с соответствующей функцией, чтобы выполнить сброс ошибки. После сброса ошибки преобразователь находится в режиме ожидания.

**ВНИМАНИЕ!** В первую очередь, необходимо определить тип отказа, проанализировать причину возникновения отказа, а также выполнить поиск и устранение неисправностей самостоятельно.  
**Запрещено повторное включение преобразователя без выяснения причины аварии.**

### 3.2 Пример настройки параметров

#### Проверка и редактирование параметров

Преобразователь частоты INTEK имеет трехуровневую структуру настройки параметров: выбор группы функциональных параметров (1-й уровень) → выбор параметра в группе (2-й уровень) → настройка параметра (3-й уровень)

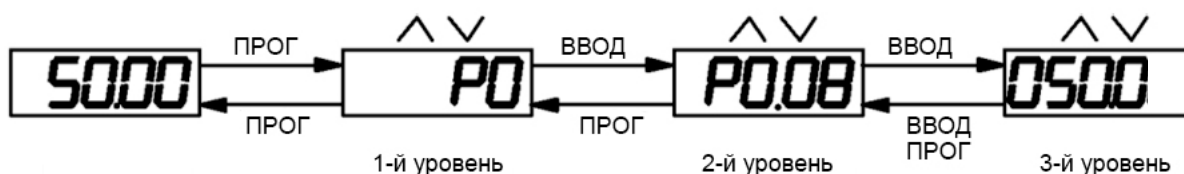


Рис. 3-2 Процедура изменения значения параметра

Не все параметры и не всегда могут быть изменены. Возможные причины:

- 1) Некоторые параметры предназначены только для считывания информации и не могут быть изменены. Например, параметры мониторинга состояния, рабочие частоты и т. д.;
- 2) Изменение значения некоторых параметров может проводиться только в случае, если преобразователь находится в неактивном режиме.

#### Выбор параметров для отображения на дисплее:

Пожалуйста, ознакомьтесь с настройкой параметров в активном режиме: P7.03, P7.04 и в режиме останова: P7.05. Перебор параметров, отображающихся в данный момент на дисплее можно осуществлять с помощью кнопки ◀ или нажатием в осевом направлении на ручку потенциометра, если таковой имеется.

#### Настройка пароля доступа

Когда параметр PP.00 не равен 0, защита преобразователя от несанкционированного доступа обеспечивается паролем. Пароль задается значением параметра PP.00. Для отмены блокировки преобразователя, пользователь должен ввести корректный пароль. Пароль не действует, если значение параметра PP.00=0.



### 3.3 Автоматическая настройка параметров двигателя

При выборе пользователем режима работы без векторного управления (скалярного) автоматическая настройка параметров – не обязательна. Пользователю следует внести в параметры P2.01 - P2.05 данные из паспортной таблички двигателя.

При использовании векторного режима предлагается выполнить автоматическую настройку на конкретный двигатель. Без такой настройки работа в векторном режиме не гарантируется.

#### Процедура автоматической настройки:

- 1) Установите значение параметра P0.02=0 (для пуска настройки параметра используйте панель преобразователя)
- 2) Введите значения параметров двигателя:
  - P2.00: выбор типа двигателя
  - P2.01: номинальная мощность
  - P2.02: номинальное напряжение
  - P2.03: номинальный ток
  - P2.04: номинальная частота
  - P2.05: номинальная скорость вращения
- 3) Отсоедините вал асинхронного двигателя от нагрузки, установите значение параметра P2.37=2 (динамическая автоматическая настройка асинхронного двигателя) и нажмите кнопку ПУСК. На экране в момент процедуры автоматической настройки возникнет надпись: «StudY»
- 4) Преобразователь автоматически вычислит значения других параметров двигателя
- 5) Если двигатель не может быть отключен от нагрузки, установите значение параметра P2.37=1 и нажмите кнопку ПУСК. В этом случае преобразователь вычислит параметры двигателя в статическом режиме (без вращения).

### 3.4 Заводские настройки источников задания частоты и пуска преобразователя

#### Настройки параметров преобразователя INTEK по умолчанию следующие:

Пользователь может осуществлять пуск и останов двигателя с помощью кнопок на панели управления преобразователя.

Настройка частоты у преобразователей осуществляется либо с помощью кнопок ▲▼ или с помощью потенциометра на панели управления. После сброса параметров в заводские установки (PP.01=1) настройка частоты устанавливается от кнопок (P0.04=0). Диапазон частот по умолчанию – до 600Гц (P0.22=2).

Рекомендуется работу с преобразователем начать с установки параметров двигателя P2.00-P2.05, значения которых можно взять с его паспортной таблички.

## 4. Параметры

Таблица условных обозначений:

“★”: настройку значения этого параметра невозможно осуществить, пока преобразователь находится в активном рабочем состоянии;

“●”: параметр только для чтения, настройку этого параметра нельзя осуществить;

“☆”: настройку значения этого параметра можно осуществить, когда преобразователь находится в активном или неактивном состоянии;

“▲ ”: заводской параметр, редактирование параметра невозможно осуществить;

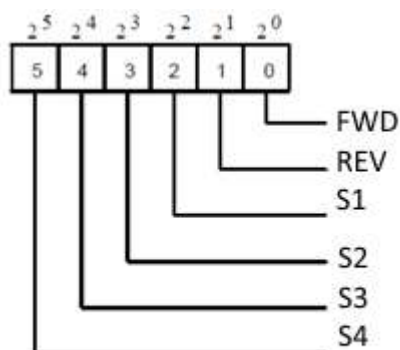
“-”: этот параметр зависит от мощности преобразователя.

#### 4.1 Основные параметры мониторинга

Группа параметров d0 используется для мониторинга состояния преобразователя. Пользователь может осуществить только чтение параметров d0.00~d0.45, используя дисплей на панели управления или соответствующий протокол связи для дистанционного управления преобразователем. Для выбора параметров, которые будут отображаться на дисплее используются параметры P7.03 и P7.04, а также в режиме останова P7.05.

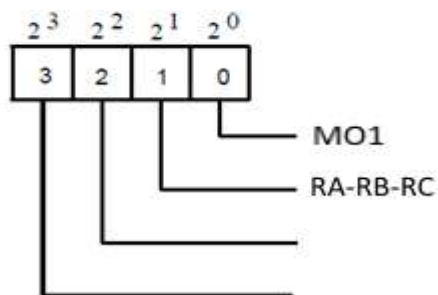
Код параметра	Название и описание	Единица измерения
d0.00	Рабочая частота (Гц): Значение частоты на выходе преобразователя	Гц
d0.01	Заданная целевая частота (Гц): Значение частоты, установленной в качестве задания	Гц
d0.02	Напряжение звена постоянного тока (В)	0.1 В
d0.03	Выходное напряжение (В): Выходное напряжения преобразователя в рабочем режиме	1 В
d0.04	Выходной ток (А): Выходной ток двигателя в рабочем режиме	0.01 А
d0.05	Выходная мощность (кВт): Выходная мощность двигателя в рабочем режиме	0.1 кВт
d0.06	Момент двигателя (%): Момент двигателя относительно номинального в рабочем режиме	0.1%
d0.07	Состояние дискретных входов	1

На рисунке ниже отражена зависимость значения параметра d0.07 от текущего состояния дискретных входов. В бинарном коде, каждый бит соответствует состоянию соответствующего дискретного входа. "1" в каждом бите соответствует активному уровню сигнала, логический "0" – неактивному уровню. Для преобразователей AX200 основных физических входов 6, поэтому для описания их состояния используются разряды с 0 по 5. Параметр d0.07 представлен на дисплее в шестнадцатеричном коде. При последующем переводе шестнадцатеричного значения параметра d0.07 в бинарный код значения, начиная с 10-го разряда бинарного кода, следует отбросить. Бинарный код, начиная с 10 разряда, соответствует состоянию дискретных входов с учетом значения параметра P5.38.



d0.08	Состояние дискретных выходов	1
-------	------------------------------	---

Параметр d0.08 отображает состояние дискретных выходов. После того, как значение переведено в бинарный код, каждый бит соответствует состоянию выхода. Логическая "1" соответствует активному уровню сигнала, логический "0" – неактивному уровню. Соответствующее соотношение между битами и дискретными выходами представлено на рисунке ниже. Параметр d0.08 представлен на дисплее в шестнадцатеричном коде.



d0.09	Напряжение на аналоговом входе FIV (В)	0.01 В
d0.10	Напряжение на аналоговом входе FIC (В)	0.01 В
d0.12	Количество подсчитанных импульсов: См. группу параметров P <sub>b</sub> для функции счетчика P <sub>b</sub> .08~P <sub>b</sub> .09	1
d0.13	Подсчитанная длина: См. группу параметров P <sub>b</sub> для функции измерения длины P <sub>b</sub> .05~P <sub>b</sub> .07	1
d0.14	Отображение скорости: Текущая рабочая скорость двигателя	1 об/мин
d0.15	Установка ПИД-регулятора: Задание ПИД-регулятора (см. параметр PA.04)	
d0.16	Обратная связь ПИД-регулятора: Величина обратной связи ПИД-регулятора (см. параметр PA.04)	
d0.17	Фаза режима PLC: Отображение текущей фазы при режиме PLC	1
d0.18	Частота импульсов на входе S3 (кГц)	0.01 кГц
d0.20	Оставшееся время работы: Используется при отсчете времени	0.1 мин
d0.21	Напряжение на входе FIV без учета коррекции	0.001 В
d0.22	Напряжение на входе FIC без учета коррекции	0.001 В
d0.24	Линейная скорость: Рассчитано, исходя из значений угловой скорости и диаметра, используется для управления постоянным натяжением и постоянной линейной скоростью	1 м/мин
d0.25	Счетчик моточасов: Суммарное время включения питания преобразователя	1 мин
d0.26	Счетчик времени работы в рабочем режиме: Суммарное время работы преобразователя в режиме пуска	0.1 мин
d0.27	Частота импульсов на входе S3	1 Гц
d0.28	Значение, установленное с помощью протокола связи: Отображаются данные, записанные с помощью протокола связи в регистр с адресом 1000H	0.01%
d0.30	Отображение основной частоты X. Для настройки значения основной частоты используется параметр P0.04	0.01 Гц
d0.31	Отображение вспомогательной частоты Y Для настройки значения вспомогательной частоты используется параметр P0.05	0.01 Гц
d0.37	Угол коэффициента мощности	-
d0.39	Заданное значение напряжения при раздельном управлении V/f	1 В
d0.40	Выходное значение напряжения при раздельном управлении V/f	1 В
d0.45	Код текущей ошибки	0

#### 4.2Группа основных параметров

Параметр	Описание	Диапазон настройки параметра		Значение по умолчанию	Ограничения
P0.00	Текущая перегрузочная способность преобразователя	Перегрузочная способность преобразователя 150%	1	-	•
		Перегрузочная способность преобразователя 120%	2		

## Параметр только для чтения

1: Преобразователь с такой настройкой используется в механизмах, где возможны кратковременные перегрузки двигателя до 150% от номинальной нагрузки.

2: Нагрузка без значительных перегрузок. Например, вентиляторы, или в качестве нагрузки преобразователя используется двигатель центробежного насоса. Кратковременная перегрузочная способность преобразователя не более 120%.

P0.01	Режим управления скоростью	Скалярное управление	0	0	★
		Векторное управление без датчика обратной связи (SFVC)	1		

0: Скалярное управление (V/F)

Данный режим применим в приложениях, не требующих глубокого диапазона регулирования скорости двигателя, или в приложениях, где один преобразователь частоты должен работать с несколькими двигателями. Область применения: вентиляторы, насосы, транспортеры, шнековые питатели, козловые краны и пр.

1: Векторное управление без датчика обратной связи (SFVC)

Данный режим применим в приложениях, требующих большого диапазона регулирования скорости, высокой производительности. Например, таких, как автоматизированные станки, центрифуги, станки для волочения проволоки, литьевые машины, экструдеры и др. Один преобразователь частоты может работать только с одним двигателем.

P0.02	Источник управления преобразователем	Управление преобразователем частоты с помощью кнопок панели управления	0	0	☆
		Управления с помощью клемм управления (Индикатор «Управ» светится)	1		
		Управление через цифровую сеть с помощью соответствующего протокола связи (Индикатор «Управ» мигает)	2		

Параметр используется для определения источника команд управления преобразователя частоты, таких как пуск, остановка, вращение в прямом и обратном направлениях, в режиме «медленного» вращения.

0: Управление с помощью панели управления (Индикатор "Управ" не светится)

Команды управления задаются с помощью нажатия кнопки на панели управления преобразователя частоты.

1: Управление с помощью клемм управления (Индикатор "Управ" светится)

Команды управления задаются с помощью многофункциональных входов с такими функциями, как FWD (вращение в прямом направлении), REV (вращение в обратном направлении), FJOG («медленное» вращение в прямом направлении) и RJOG («медленное» вращение в обратном направлении) и др.

2: Управление с помощью соответствующего протокола связи (Индикатор "Управ" мигает)

Команды управления задаются через цифровую сеть с помощью контроллера верхнего уровня.

Более подробную информацию о настройке используемого протокола связи в описании группы параметров Pd.

P0.03	Режим комбинирования источников частоты	Разряд единиц	Выбор источника частоты	00	☆	
		Источник задания – источник основной частоты X		0		
		Режим «Одновременное действие X и Y» (воздействие основной частоты X и вспомогательной Y определяется <b>разрядом десятков</b> )		1		
		Переключение между источником основной частоты X и вспомогательной частоты Y		2		
		Переключение между основной частотой X и режимом «Одновременное действие X и Y»		3		
		Переключение между частотой Y и режимом «Одновременное действие X и Y»		4		
		Разряд десятков	Соотношение между основной частотой X и вспомогательной частотой Y			
		X+Y		0		
		X-Y		1		
		Максимальное значение из X,Y - MAX(X,Y)		2		
		Минимальное значение из X,Y - MIN(X,Y)		3		

Параметр используется для выбора настройки частоты под различные требования пользователя. Переключение - функция дискретных входов «18»

P0.04	Выбор источника основной частоты X	Задание частоты осуществляется с помощью кнопок ▲ ▼ панели управления без запоминания нового задания при выключении питания (см. также P0.23)	0	0	★
		Задание частоты осуществляется с помощью ▲ ▼ панели управления с запоминанием нового задания при выключении питания (см. также P0.23)	1		
		Аналоговый вход FIV для задания частоты	2		
		Аналоговый вход FIC для задания частоты	3		
		Потенциометр панели управления	4		
		Импульсное задание (дискретный вход S3)	5		
		Использование предустановленных скоростей	6		
		Скорость задается режимом PLC	7		
		Скорость задается ПИД-регулятором	8		
		Установка скорости с помощью дистанционной связи по цифровой сети	9		

Этот параметр используется для выбора способа настройки основной частоты X. Пользователь может задать значение параметра (от 0 до 9) для выбора источника задания основной частоты:

0: Задание частоты осуществляется с помощью кнопок ▲ ▼ панели управления и с помощью дискретных входов UP и DOWN, если они активированы (функции дискретных входов 6 и 7).

Кнопки ▲ ▼ и / или сигналы на дискретных входах изменяют значение частоты от начального уровня - значения параметра P0.10. При P0.23=0 и при нажатии на кнопку «Стоп» вновь установленное значение частоты не запоминается. При P0.23=1 и при нажатии на кнопку «Стоп» вновь установленное значение частоты запоминается. При отключении и последующем возобновлении питания, заданная частота возвращается к значению, определенному в параметре P0.10.

1: Задание частоты осуществляется с помощью кнопок ▲ ▼ панели управления и сигналов на дискретных входах UP, DOWN (если активированы функции входов 6 и 7). Кнопки ▲ ▼ и / или сигналы на входах UP, DOWN изменяют значение частоты от начального уровня - значения параметра P0.10. При отключении и последующем возобновлении питания, заданная частота остается равной последней установленной.

Параметр P0.23 определяет, запоминается ли вновь установленное значение заданной частоты или не сохраняется, когда в преобразователе выключается активный режим работы.

2: Аналоговый вход FIV (Входное напряжение 0-10 В)

3: Аналоговый вход FIC (Входное напряжение 0-10 В или входной ток 4-20 мА, определяется с помощью переключки J2).

Частота задается с помощью аналогового входа. В преобразователе INTEK серии AX200 имеются пять вариантов зависимостей между аналоговым сигналом и заданной частотой. Соответствующую кривую можно настроить с помощью параметров P5.13 – P5.32, С6 и P5.33. При использовании аналогового входа как источника задания частоты, соответствующее значение 100% напряжения / тока на входе соответствует значению параметра P0.12 (Максимальная частота).

4: Потенциометр панели управления (для преобразователей мощностью до 22кВт включительно)  
У преобразователей 30кВт и более потенциометр отсутствует

5: Импульсное задание (Дискретный вход S3)

Частота задается с помощью импульсов, подаваемых на дискретный вход S3 (высокоскоростной импульсный вход). Формат сигнала для настройки импульсного входа: 9-30 В и 0-100 кГц (диапазон частоты). Уставка 100%, заданная с помощью импульсов (см. P5.29, P5.31), соответствует значению параметра P0.12 (Максимальная частота).

6: Использование предустановленных скоростей

В этом режиме комбинация различных состояний дискретных входов соответствуют различным заданиям, которые предварительно установлены в качестве задания частоты в соответствующих параметрах. Преобразователь частоты INTEK серии AX200 поддерживает максимальное количество предустановленных скоростей 16, которые задаются с помощью 16 комбинаций четырех дискретных входов (см. группу параметров РС). Значение той или иной предустановленной скорости выражается в **процентном отношении** к значению параметра P0.12 (Максимальная частота). Если дискретный вход или несколько входов используется для установки предустановленной скорости, необходимо это обозначить в группе параметров P5.

7: Настройка режима PLC

При использовании режима PLC, как источника задания частоты, рабочая частота преобразователя может иметь 16 возможных предустановленных уровней. Пользователь также может установить время задержки и время ускорения/торможения для каждого предустановленного значения частоты. Более подробную информацию можно найти в описании параметров группы РС.

8: Скорость задается ПИД-регулятором

На выходе ПИД-регулятора формируется сигнал, который является заданием рабочей частоты. ПИД-регулятор используется, в замкнутом контуре управления, например, в замкнутом контуре стабилизации давления или в замкнутом контуре управления постоянным натяжением.

При настройке ПИД-регулятора необходимо использовать группу параметров РА.

9: Установка дистанционной связью.

Частота устанавливается с помощью соответствующих средств связи. Преобразователь частоты INTEK серии AX200 поддерживает обмен данными по Modbus.

P0.05	Выбор источника вспомогательной частоты Y	Задание частоты осуществляется с помощью кнопок ▲ ▼ панели управления без запоминания нового задания при выключении питания (см. также P0.23)	0	0	★
		Задание частоты осуществляется с помощью кнопок ▲ ▼ панели управления с запоминанием нового задания при выключении питания (см. также P0.23)	1		
		Аналоговый вход FIV для задания частоты	2		
		Аналоговый вход FIC для задания частоты	3		
		Потенциометр панели управления	4		
		Импульсное задание (дискретный вход S3)	5		

	Использование предустановленных скоростей	6		
	Скорость задается режимом PLC	7		
	Скорость задается ПИД-регулятором	8		
	Установка скорости с помощью дистанционной связи по цифровой сети	9		

Источник задания частоты может переключаться со значения X на Y, источник вспомогательной частоты Y используется аналогично источнику основной рабочей частоты X (см. параметр P0.04).

В режиме "Одновременное действие X и Y", см. параметр P0.03, обратите внимание на следующее:

1) Основная X и вспомогательная Y частота не должны одновременно использовать цифровую настройку.

2) Если источником задания вспомогательной частоты являются аналоговые входы или импульсное задание, то значение входа 100% соответствует максимуму диапазона вспомогательной частоты Y (настройка параметров P0.06 и P0.07).

Источник основной частоты X и источник вспомогательной частоты Y не должны быть одним и тем же источником. То есть, параметры P0.04 и P0.05 при настройке не могут иметь одинакового значения.

P0.06	Задание вспомогательной частоты Y	Задается относительно максимальной частоты	0	0	☆
		Задается относительно значения основной частоты X	1		
P0.07	Диапазон вспомогательной частоты Y для режима «Одновременное действие X и Y»	0%~150%	0%		☆

При использовании источника основной частоты X и вспомогательной частоты Y, параметры P0.05 и P0.06 используются для установки диапазона значений вспомогательной частоты.

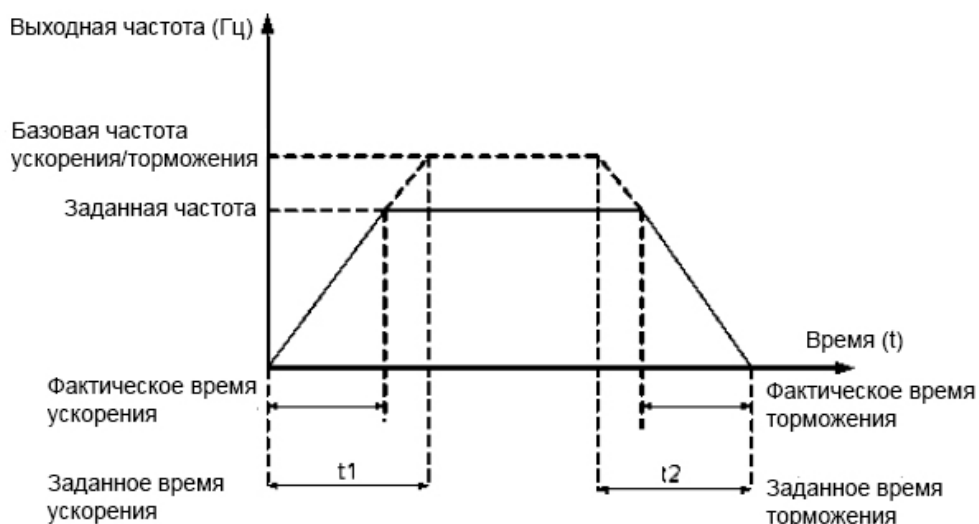
Пользователь может установить вспомогательную частоту, значение которой будет соотноситься с максимальной частотой или источником основной частоты X. Если вспомогательная частота задается по отношению к основной частоте X, то настройка вспомогательной частоты Y изменяется в зависимости от основной частоты X.

P0.08	Время ускорения 1	0.00 ~ 65000 [единица времени, см. P0.19] На дисплее высвечивается время в секундах	-	☆
P0.09	Время торможения 1	0.00 ~ 65000 [единица времени, см. P0.19] На дисплее высвечивается время в секундах	-	☆

Единица времени определяется параметром P0.19.

Время ускорения обозначает время, которое требуется преобразователю частоты, чтобы совершить ускорение от точки 0 Гц до значения базовой частоты ускорения/торможения, определяемой параметром P0.24 (время t1 на рис. ниже).

Время торможения обозначает время, которое требуется преобразователю частоты, чтобы совершить торможение от базовой частоты (P0.24) ускорения/торможения до 0 Гц (время t2 на рис. ниже).



Преобразователь частоты INTEK серии AX200 обеспечивает наличие 4 групп параметров, определяющих значения времени ускорения/торможения. Пользователь может совершать переключение между значениями с помощью дискретных входов.

- Группа 1: P0.08, P0.09
- Группа 2: P8.03, P8.04
- Группа 3: P8.05, P8.06
- Группа 4: P8.07, P8.08

Помните, что установка малых времён ускорения и торможения может привести к аварии.

P0.10	Значение цифровой настройки частоты преобразователя	0.00Гц ~ максимальная частота (когда источник частоты использует цифровой способ задания)	50.00 Гц	☆
-------	---	---	----------	---

Когда выбор источника частоты определяется с помощью кнопок ▲ ▼ или с помощью сигналов ВВЕРХ/ВНИЗ (клеммы «UP/DOWN») при P0.04=0 и при P0.23=0, значение этого задания является начальным заданным значением частоты преобразователя.

P0.11	Выбор направления вращения	Прямое направление	0	0	☆
		Обратное направление	1		

Пользователь может изменить направление вращения двигателя с помощью изменения этого параметра без изменения схемы подключения двигателя. Изменение этого параметра эквивалентно переключению любых двух проводов двигателя U, V, W.

Двигатель возобновит работу в первоначальном направлении после сброса параметров в заводские настройки по умолчанию. Не используйте эту функцию в приложениях, где изменение направления вращения двигателя запрещено.

P0.12	Максимальная выходная частота	50.00 Гц ~ 600.00 /1600.0 Гц	50.00 Гц	★
-------	-------------------------------	------------------------------	----------	---

Если в качестве источника частоты используется один из аналоговых входов, вход импульсного задания (дискретный вход S3) или многоскоростной режим управления, значение входа 100% соответствует значению этого параметра.

Установка максимальной выходной частоты преобразователя частоты INTEK серии AX200 может достигать 600 Гц, с разрешением (дискретностью) при установке частоты 0.01 Гц, или 6000Гц с разрешением 0.1Гц. Хотя возможный предел установки максимальной частоты равен 6000Гц, установка этого параметра более 1600Гц не рекомендована.

P0.13	Источник верхнего предела задания частоты	Настройка параметра P0.14	0	0	★
		Аналоговый вход FIV	1		
		Аналоговый вход FIC	2		



		Потенциометр	3		
		Импульсное задание	4		
		Установка с помощью дистанционной связи	5		

Этот параметр используется для выбора источника верхнего предела частоты: цифровое задание (параметр P0.10), задание с помощью аналоговых входов, импульсное задание или настройку дистанционной связи. Если верхний предел источника частоты устанавливается с помощью входов FIV, FIC, S3 или соответствующего протокола связи, то установка будет аналогична установке источника основной частоты X (см. описание параметра P0.04).

P0.14	Верхний предел частоты	От нижнего предела, определяемого параметром P0.16, до максимальной частоты, определяемой параметром P0.12	50.00Гц	☆
-------	------------------------	--	---------	---

Установка этого параметра более 1600Гц запрещена

P0.15	Смещение верхнего предела частоты	0.00Гц ~ максимальная частота, определяемая параметром P0.12	0.00Гц	☆
-------	-----------------------------------	--	--------	---

Когда частота задается аналоговым заданием или импульсным заданием, параметр P0.15 используется для определения величины смещения задания, он влияет на установки, связанные с параметром P0.13, который определяет значение верхнего предела конечной частоты.

P0.16	Нижний предел частоты	0.00Гц ~ верхний предел частоты (параметр P0.12)	0.00Гц	☆
-------	-----------------------	--	--------	---

Если задание частоты ниже, чем значение этого параметра, преобразователь продолжает работать по алгоритму, определяемому параметром P8.14.

P0.17	Настройка частоты ШИМ	1.0 кГц ~ 16.0 кГц	-	☆
-------	-----------------------	--------------------	---	---

Этот параметр используется для регулирования частоты ШИМ преобразователя. Параметр снижает шум двигателя, позволяет избежать резонансных явлений в системе, изменяет ток утечки, создаваемые преобразователем. **Частота ШИМ должна быть на порядок выше рабочих выходных частот преобразователя.**

Если частота ШИМ слишком низкая, может недопустимо возрасти амплитуда высоких гармоник выходного тока, при этом повышаются потери мощности и нагрев двигателя. Это в первую очередь касается высокоскоростных двигателей.

Если частота ШИМ слишком высокая, потери мощности и нагрев двигателя снижаются. Однако, возрастают потери мощности преобразователя, повышается его нагрев.

Настройка частоты ШИМ преобразователя будет оказывать влияние на следующее:

Частота ШИМ	Низкая → Высокая
Шум двигателя	Высокий → Низкий
Форма кривой выходного тока	→ приближается к синусоидальной
Рост температуры двигателя	Высокий → Низкий
Рост температуры преобразователя	Низкий → Высокий
Ток утечки	Маленький → Большой
Электромагнитные помехи от преобразователя	Маленькие → Большие

Заводская настройка частоты ШИМ изменяется в зависимости от мощности преобразователя. Если пользователю необходимо изменить значение частоты ШИМ, следует помнить, что, если установленное значение частоты ШИМ выше, чем заданное заводскими настройками, то это приведет к увеличению температуры силовых транзисторов. В этом случае, пользователю необходимо выбрать преобразователь с большей номинальной мощностью. При максимально возможной частоте ШИМа запас по мощности должен быть увеличен в два раза. В противном случае, может произойти перегрев преобразователя и аварийная ситуация.

P0.18	Настройка частоты ШИМ по отношению к температуре	Нет	0	1	☆
		Да	1		

Этот параметр используется для определения настройки частоты ШИМ по отношению к температуре преобразователя. Преобразователь автоматически снижает значение частоты ШИМ,

когда температура радиатора становится слишком высокой. Когда температура радиатора нормализуется, преобразователь возвращает значение частоты ШИМ до заданного уровня. Эта функция позволяет избежать системных предупреждений, связанных с перегревом.

P0.19	Дискретность установки времени ускорения/торможения	1	0	1	★
		0.1	1		
		0.01	2		

Для расширения диапазона времен ускорения и торможения преобразователь частоты INTEK серии AX200 имеет три возможных дискретности времени ускорения/торможения: 1 с, 0.1 с и 0.01 с.

Изменение этого параметра приведет к изменению отображения знаков после запятой и также изменению соответствующего значения времени ускорения / торможения.

P0.21	Смещение частоты, задаваемой источником вспомогательной частоты для режима «Одновременное действие X и Y»	0.00Гц ~ максимальная частота (параметр P0.12)	0.00Гц	☆
-------	---	--	--------	---

Этот параметр применим только тогда, когда источник задания частоты используется в режиме "Одновременное действие X и Y". Конечное значение заданной частоты получается путем добавления поправки на смещение частоты.

P0.22	Дискретность заданной частоты	0.1Гц	1	2	☆
		0.01Гц	2		

При установке дискретности частоты 0,1 Гц - максимальная выходная частота преобразователя (P0.12) может достигать 1600 Гц, с разрешением - 0.01Гц - 600Гц.

По умолчанию предельное значение максимальной частоты равно 600.00Гц. Чтобы работать с большими выходными частотами параметр P0.22 следует установить равным 1. В этом случае дискретность установки увеличится в десять раз. Например, если значение P0.12 было равно 50.00 Гц, то после установки P0.22 = 1, значение P0.12 станет равным 500.0 Гц. Следует помнить, что значение параметров P0.12 и P0.14 запрещается устанавливать более, чем 1600.0 Гц. Это связано с возможностями IGBT-транзисторов преобразователя и ограниченностью установки частоты ШИМ-модуляции (P0.17).

При сбросе в заводские установки (PP.01=1) после изменения значения параметра P0.22 проверьте сохранил ли параметр P0.22 своё значение, а также проверьте правильность установки номинальной частоты двигателя (см. параметр P2.04).

P0.23	Запоминание задания частоты и при остановке с помощью кнопки СТОП или остановке с помощью дискретных входов	Частота не запоминается	0	0	☆
		Частота запоминается	1		

Этот параметр применим только тогда, когда источник частоты определяется P0.04=0 или P0.04=1. Изменение задания будет осуществляться как с помощью кнопок ▲ ▼ или с помощью сигналов ВВЕРХ/ВНИЗ (клеммы «UP/DOWN»).

Если параметр P0.23 равен 0, то при отключении активной работы задания частоты соответствует предварительно установленному значению параметра P0.10.

Если параметр P0.23 равен 1, значение задания частоты будет равно частоте в момент, когда активная работа преобразователя была остановлена.

P0.24	Базовая частота при ускорении/торможении	Максимальная частота (параметр P0.12)	0	0	★
		Заданная частота	1		
		100 Гц	2		

Время ускорения/торможения показывает, за какое время частота преобразователя возрастет от точки 0 Гц до частоты, задаваемой параметром P0.25. Если этот параметр равен 1, то время

ускорения/торможения связано с заданной частотой. Если заданная частота меняется, тогда и интенсивность разгона/торможения также будет изменяться.

P0.25	Базовая частота при изменении с помощью кнопок ВВЕРХ / ВНИЗ	Рабочая частота	0	0	★
		Заданная частота	1		

Этот параметр применяется только тогда, когда источник задания частоты – задание с помощью ▲ ▼ или клемм ВВЕРХ/ВНИЗ

Если привод находится в состоянии ускорения/торможения, то рабочая частота и заданная частота различны. Этот параметр используется, чтобы задать поведение преобразователя во время процесса замедления/ускорения.

P0.26	Привязка источника задания частоты к источнику команд пуска и останова	Разряд единиц	Если источником пуска и останова является панель управления, то источником задания частоты является:	000	☆	
		Без привязки		0		
		Цифровое задание источника частоты		1		
		Аналоговый вход FIV		2		
		Аналоговый вход FIC		3		
		Потенциометр (до 22кВт)		4		
		Импульсное задание (дискретный вход S3)		5		
		Предустановленное значение задания		6		
		Режим PLC		7		
		ПИД-регулятор		8		
		Задание с помощью дистанционной связи		9		
		Разряд десятков	Если источником пуска и останова являются дискретные входы, то источником задания частоты является:			
		Без привязки		0		
		Цифровое задание источника частоты		1		
		Аналоговый вход FIV		2		
		Аналоговый вход FIC		3		
		Потенциометр		4		
		Импульсное задание (дискретный вход S3)		5		
		Предустановленное значение задания		6		
		Режим PLC		7		
		ПИД-регулятор		8		
		Задание с помощью дистанционной связи		9		
		Разряд сотен	Если источником пуска и останова является цифровая сеть, то источником задания частоты является:			
		Без привязки		0		
		Цифровое задание источника частоты		1		
		Аналоговый вход FIV		2		
		Аналоговый вход FIC		3		
		Потенциометр		4		
		Импульсное задание (дискретный вход S3)		5		
		Предустановленное значение задания		6		
		Режим PLC		7		
		ПИД-регулятор		8		
		Задание с помощью дистанционной связи		9		

Этот параметр используется для привязки трех источников задания команд пуска и останова к 9 источникам задания частоты, таким образом, облегчая осуществление синхронного переключения.

Более подробную информацию об источниках задания частоты смотрите в описании параметра P0.04 (выбор источника основной частоты X). К одному и тому же источнику задания частоты могут быть привязаны различные источники задания команд пуска.

Если источник задания команд пуска и останова связан с источником задания частоты с помощью этого параметра, настройка источника задания частоты с помощью параметров P0.04-P0.07 будет ничтожна, пока выбранный источник задания команд активен, и существует данная привязка.

P0.28	Тип связи	Протокол связи Modbus	0	0	☆
-------	-----------	-----------------------	---	---	---

Во время эксплуатации преобразователя используется связь по протоколу Modbus.

### 4.3 Управление пуском / остановкой

Параметр	Описание	Диапазон настройки параметра		Значение по умолчанию	Ограничения
P1.00	Способ пуска	Прямой пуск (возможен пуск с предварительным торможением постоянным током)	0	0	☆
		Пуск с «подхватом»	1		
		Пуск с предварительным возбуждением магнитного поля	2		

- 0: Прямой пуск
  - Если время торможения постоянным током устанавливается равным 0, то преобразователь начинает пуск при стартовой частоте.
  - Если время торможения постоянным током устанавливается не равным 0, то преобразователь начинает выполнять сначала торможение постоянным током, а затем начинает осуществлять пуск со стартовой частоты. Величина тока и время предварительного торможения постоянным током задается параметрами P1-05 и P1-06. Этот режим применим в приложениях с небольшой инерционной нагрузкой, где двигатель под воздействием внешних сил может вращаться при пуске и его надо предварительно затормозить.
- 1: Пуск с «подхватом»

Преобразователь сначала отслеживает скорость вращения и направление вращения двигателя, а затем начинает работать при частоте «подхвата». Такой плавный пуск не приводит к перегрузкам преобразователя при включении на вращающуюся нагрузку. Режим применим в случае пуска после кратковременного сбоя питания. Для того, чтобы обеспечить пуск с «подхватом», необходимо правильно установить электрические параметры двигателя в группе параметров P2.

- 2: Пуск с предварительным возбуждением магнитного поля машины постоянным током

Этот режим можно использовать для создания неподвижного магнитного поля двигателя до момента задания скорости двигателя отличной от нуля. Величина тока задается параметром P1-05.

- Если время предварительного торможения постоянным равно 0, преобразователь сразу начинает работать при стартовой частоте.
- Если время предварительного торможения постоянным не равно 0, сначала преобразователь активирует режим предварительного (до момента пуска) возбуждения магнитного поля машины с помощью пропускания постоянного тока через обмотки, уменьшая таким образом время отклика на команду пуска.

Режимы P1.00=0 и P1.00=2 похожи друг на друга, однако разгон двигателя при P1.00=2 происходит немного быстрее.

P1.01	Выбор способа поиска частоты вращения нагрузки (частоты «подхвата»)	От частоты в момент отключения питания вниз	0	0	★
		От нулевой частоты вверх	1		
		От максимальной частоты вниз	2		

Для сокращения времени поиска частоты «подхвата» необходимо выбрать способ поиска частоты.

- 0: От частоты в момент отключения питания вниз. Применяется для большинства случаев.
- 1: От нулевой частоты. Применяется при длительном отключении питания.
- 2: От максимальной частоты вниз

P1.02	Скорость отслеживания частоты вращения двигателя	1~100	20	☆
-------	--	-------	----	---

Чем больше значение этого параметра, тем быстрее будет происходить процесс отслеживания скорости. Однако, слишком большое значение может привести к тому, что преобразователь запустится при частоте, не соответствующей реальному вращению.

P1.03	Стартовая частота	0.00Гц~10.00Гц	0.00Гц	☆
P1.04	Время работы на стартовой частоте	0.0с~100.0с	0.0с	★

Для возбуждения магнитного поля двигателя, когда осуществляется запуск двигателя, необходимо некоторое время удерживать вращение двигателя при стартовой частоте.

Если заданное значение частоты ниже стартовой (параметр P1.03), пуск преобразователя не будет выполнен, и преобразователь будет оставаться в режиме нулевой скорости.

В течение перехода от одного направления вращения к другому, параметр «Время работы на стартовой частоте» является неактивным. Параметр продолжительности удержания не связан со временем ускорения, но учитывается во времени работы в режиме PLC.

- Пример 1:

P0.04 = 0 - источник частоты имеет цифровое задание.

P0.10 = 2.00 Гц - величина цифрового задания частоты равна 2.00 Гц.

P1.03 = 5.00 Гц - значение стартовой частоты равно 5.00 Гц.

P1.04 = 2.0с - продолжительность удержания стартовой частоты равна 2.0с.

В этом примере, преобразователь не вращает двигатель, и выходная частота равна 0.00 Гц.

- Пример 2:

P0.04 = 0 - источник частоты имеет цифровое задание.

P0.10 = 10.00 Гц - величина цифрового задания частоты равна 10.00 Гц.

P1.03 = 5.00 Гц - значение стартовой частоты равно 5.00 Гц.

P1.04 = 2.0с - продолжительность удержания стартовой частоты равна 2.0с.

В этом примере, преобразователь разгоняет двигатель до частоты 5.00 Гц, а затем через 2 с разгоняет двигатель до заданной частоты 10.00 Гц.

P1.05	Ток торможения	0%~100%	0%	★
P1.06	Продолжительность предварительного торможения постоянным током	0.0с~100.0с	0.0с	★

Прямой пуск без торможения постоянным током при вращающемся двигателе запрещен.

Значение тока торможения выражается в процентном соотношении от базового значения (см. ниже) тока двигателя.

- Если номинальный ток двигателя меньше или равен 80% номинального тока преобразователя, базовой величиной является номинальный ток двигателя.
- Если номинальный ток двигателя больше, чем 80% номинального тока преобразователя, базовая величина – это 80% номинального тока преобразователя.

P1.07	Режим ускорения/торможения	Линейное ускорение/торможение	0	0	★
		S-образное ускорение/торможение А	1		
		S-образное ускорение/торможение В	2		

Этот параметр используется для установки режима изменения частоты в течение процесса пуска/остановки преобразователя.

- 0: Линейное ускорение/торможение

Выходная частота увеличивается или уменьшается в режиме линейного ускорения/торможения. Преобразователь AX200 обеспечивает наличие 4 групп значений времени ускорения/торможения, которые могут быть выбраны с помощью дискретных входов при использовании параметров P5.00-P5.08.

- 1: S-образное ускорение/торможение A

Выходная частота увеличивается или уменьшается по S-образной кривой. Этот режим используется в случае, когда требуется, чтобы процесс пуска/остановки был плавным, например, в лифтах, конвейерных лентах, в системах транспортировки лыжников и др. Параметры P1.08 и P1.09 соответственно определяют отрезки времени, связанные с пуском и остановкой.

- 2: S-образное ускорение/торможение B

В этой характеристике, номинальная частота двигателя  $f_b$  является точкой перегиба. Этот режим обычно используется в случаях, когда требуется выполнить ускорение/торможение при частоте, значительно превышающей номинальное значение.

Когда заданная частота выше номинального значения, время  $\tau$  ускорения/торможения описывается следующей формулой:

$$\tau = \left[ \frac{4}{9} \cdot \left( \frac{f}{f_b} \right)^2 + \frac{5}{9} \right] \cdot T, \text{ где}$$

$f$  - заданная частота;

$f_b$  - номинальная частота двигателя;

$T$  - время ускорения от 0 Гц до значения частоты  $f_b$ .

P1.08	Отрезок времени, связанный с начальным участком S-образной кривой ( $t_1$ )	0.0%~(100.0%-P1.09)	30.0%	★
P1.09	Отрезок времени, связанный с окончанием S-образной кривой ( $t_2$ )	0.0%~(100.0%-P1.08)	30.0%	★

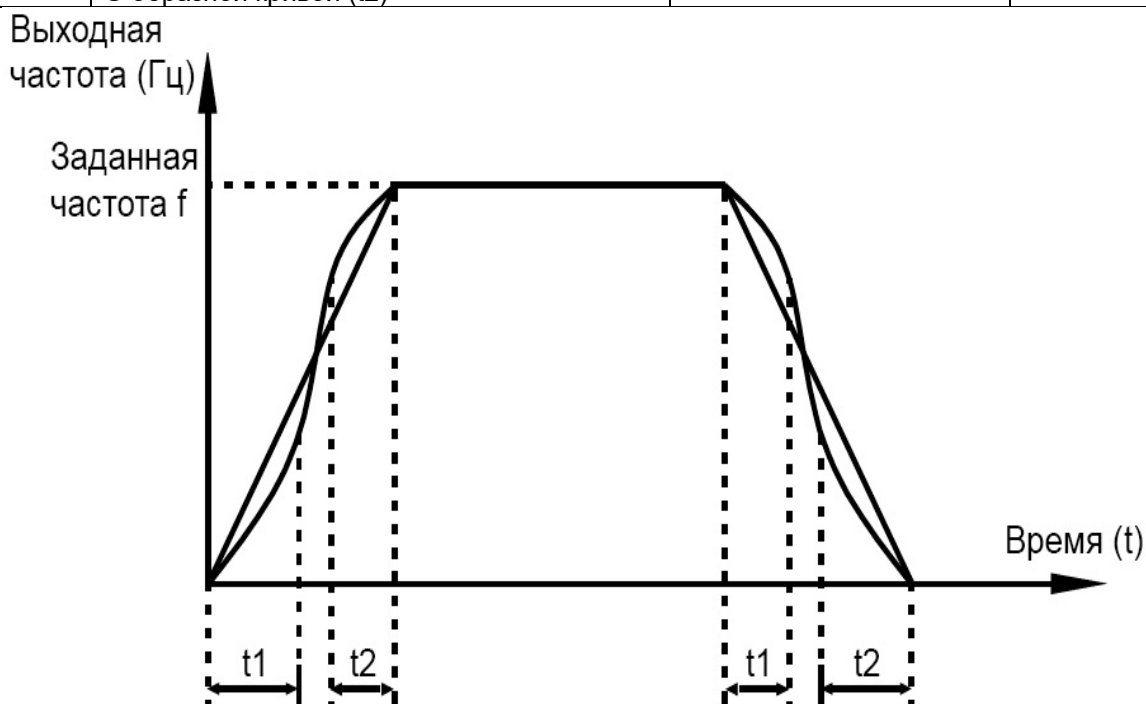


Рис. 4-11. S-образное ускорение/торможение A

P1.10	Способ остановки	Торможение по рампе до остановки	0	0	☆
		Остановка по инерции («выбег»)	1		

- 0: Торможение по рампе до остановки

После того, как поступает команда остановки, преобразователь уменьшает выходную частоту в соответствии со значением времени торможения и останавливается, когда частота достигает нуля.

- 1: Остановка по инерции («выбегом»)

После того, как поступает команда остановки, преобразователь обесточивает выход. Двигатель будет свободно вращаться до остановки из-за механической инерции.

P1.11	Начальная частота торможения постоянным током до остановки	0.00Гц~максимальная частота	0.00Гц	☆
P1.12	Пауза перед торможением постоянным током	0.0с~36.0с	0.0с	☆
P1.13	Ток торможения до остановки	0%~100%	0%	☆
P1.14	Время торможения постоянным током до остановки	0.0с~100.0с	0.0с	☆

- P1.11 Начальная частота торможения постоянным током до остановки

В течение процесса торможения, преобразователь начинает торможение постоянным током, когда рабочая частота ниже, чем значение, задаваемое параметром P1.11.

- P1.12 Пауза перед торможением постоянным током

Когда рабочая частота снижается до начального значения частоты торможения постоянным током, преобразователь выдерживает бестоковую паузу P1.12 и затем начнет торможение постоянным током. Это предотвращает такие ситуации, как перегрузка по току при торможении постоянным током.

- P1.13 Ток торможения до остановки

Этот параметр определяет значение тока торможения и выражается в процентном соотношении относительно базовой величины:

- Если номинальный ток двигателя меньше или равен 80% номинального тока преобразователя, базовой величиной является номинальный ток двигателя.
- Если номинальный ток двигателя больше, чем 80% номинального тока преобразователя, базовая величина - 80% номинального тока преобразователя.

- P1.14 (Время торможения постоянным током до остановки)

Этот параметр определяет продолжительность торможения постоянным током. Если этот параметр равен 0, торможение постоянным током не происходит. Процесс торможения постоянным током до остановки показан на рис. ниже.

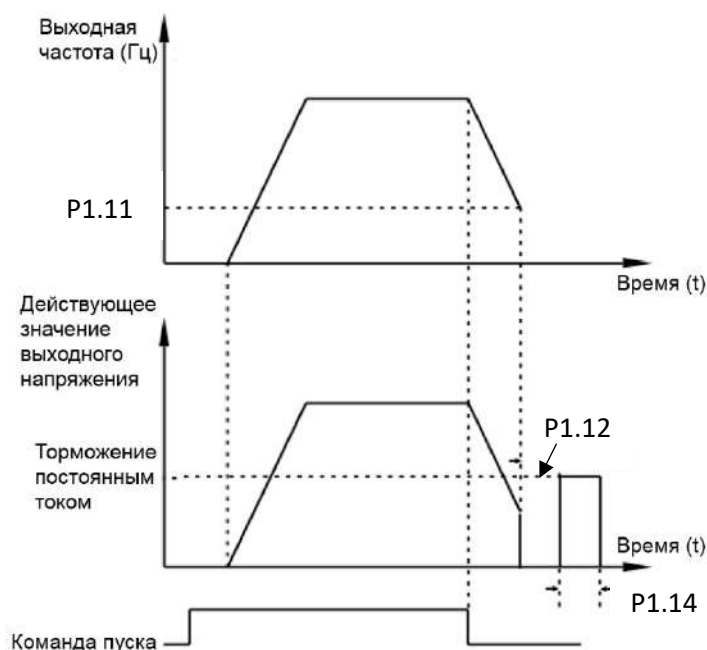


Рис.4-12 Торможение постоянным током

P1.15	Коэффициент использования тормоза	0%~100%	100%	☆
-------	-----------------------------------	---------	------	---

Этот параметр действителен только для преобразователей с внутренним тормозным транзистором и используется для настройки коэффициента использования этого тормозного транзистора. Чем больше значение этого параметра, тем эффективнее будет торможение. Однако, слишком большое значение этого параметра может вызвать большую интенсивность изменения напряжения на конденсаторе звена постоянного тока при торможении. Фактически этот параметр определяет коэффициент заполнения импульсов тока через тормозной транзистор преобразователя.

#### 4.4 Параметры двигателя

Параметр	Описание	Диапазон настройки параметра		Значение по умолчанию	Ограничения
P2.00	Выбор типа двигателя	Асинхронный двигатель общепромышленного назначения	0	0	★
		Двигатель переменного тока специального назначения	1		
P2.01	Номинальная мощность двигателя	0.1 кВт ~ 1000.0 кВт		-	★
P2.02	Номинальное напряжение двигателя	1 В ~ 2000 В		-	★
P2.03	Номинальный ток двигателя	0.01 А ~ 655.35 А (номинальная мощность преобразователя ≤55 кВт) 0.1А ~ 6553.5А(номинальная мощность преобразователя >55 кВт)		-	★
P2.04	Номинальная частота двигателя	0.01 Гц ~ максимальная частота		-	★
P2.05	Номинальная скорость двигателя	1 об/мин ~ 65535 об/мин		-	★



Установите параметры используемого двигателя в соответствии с заводской табличкой независимо от того, будет использоваться скалярный режим управления или векторный.

Для получения высокого качества регулирования в режиме скалярного или векторного управления рекомендуется использовать автоматическую настройку используемого двигателя. Точность автоматической настройки зависит от правильности записи параметров двигателя в соответствии с его заводской табличкой. Настройка P2.37=2 обеспечивает более точную настройку параметров по сравнению с

P2.06	Сопротивление статора асинхронного двигателя	0.001 Ом ~ 65.535 Ом	-	★
P2.07	Сопротивление ротора асинхронного двигателя	0.001 Ом ~ 65.535 Ом	-	★
P2.08	Индуктивность рассеяния асинхронного двигателя	0.01 мГн ~ 655.35 мГн	-	★
P2.09	Взаимная индуктивность асинхронного двигателя	0.1 мГн ~ 6553.5 мГн	-	★
P2.10	Ток холостого хода асинхронного двигателя	0.01А ~ P2.03	-	★

Параметры P2.06-P2.10 определяются преобразователем при автоматической настройке на конкретный асинхронный двигатель. Эти параметры не отражаются на заводской табличке.

При статической настройке могут быть получены только параметры P2.06 до P2.08. Благодаря полной автоматической настройке, помимо параметров P2.06 до P2.10, можно получить настройки ПИ-регулятора контура тока.

**ВНИМАНИЕ!** Каждый раз, когда номинальная мощность двигателя (параметр P2.01) или номинальное напряжение двигателя (параметр P2.02) изменяется, преобразователь частоты автоматически возвращает значения параметров P2.06-P2.10 к заводским значениям для асинхронного двигателя общепромышленного назначения.

Если невозможно выполнить автоматическую настройку параметров двигателя на месте, можно вручную ввести значения этих параметров в соответствии с данными, предоставленными производителем двигателя.

P2.37	Выбор автоматической настройки	Автоматическая настройка не активирована	0	0	★
		Статическая автоматическая настройка асинхронного двигателя	1		
		Полная автоматическая настройка асинхронного двигателя	2		

- 0: Отсутствие автоматической настройки: автоматическая настройка не активна.
- 1: Статическая автоматическая настройка асинхронного двигателя.

Настройка такого рода применима в случае, когда полная автоматическая настройка двигателя не может быть выполнена, потому что вал асинхронного двигателя не может быть отключен от нагрузки. Перед выполнением статической автоматической настройки, необходимо правильно задать тип двигателя и параметры двигателя в соответствии с его заводской табличкой с помощью параметров P2.00-P2.05. Параметры P2.06-P2.08 будут автоматически вычислены преобразователем частоты при выполнении статической автоматической настройки. Выберите значение параметра равным 1 и нажмите кнопку ПУСК. После чего преобразователь частоты начнет проведение процедуры статической автоматической настройки.

- 2: Полная автоматическая настройка асинхронного двигателя.

Для проведения этой процедуры необходимо убедиться, что двигатель отключен от нагрузки. В течение этой процедуры, преобразователь сначала выполняет статическую автоматическую настройку и затем разгоняет двигатель до частоты, равной 80% номинальной частоты двигателя,

интенсивность разгона задается параметром P0.08. Преобразователь продолжит работу в течение определенного периода, а затем будет тормозить двигатель до полной остановки с временем торможения, задаваемым параметром P0.09.

Перед выполнением этой процедуры, необходимо правильно задать тип двигателя и его параметры P2.00-P2.05. Параметры двигателя P2.06-P2.10, и параметры контура тока в режиме векторного управления P3.13-P3.16 вычисляются автоматически преобразователем при проведении процедуры полной автоматической настройки. Выберите значение параметра равным 2 и нажмите кнопку ПУСК (P0.02=0). После этого преобразователь частоты начнет проведение процедуры полной автоматической настройки.

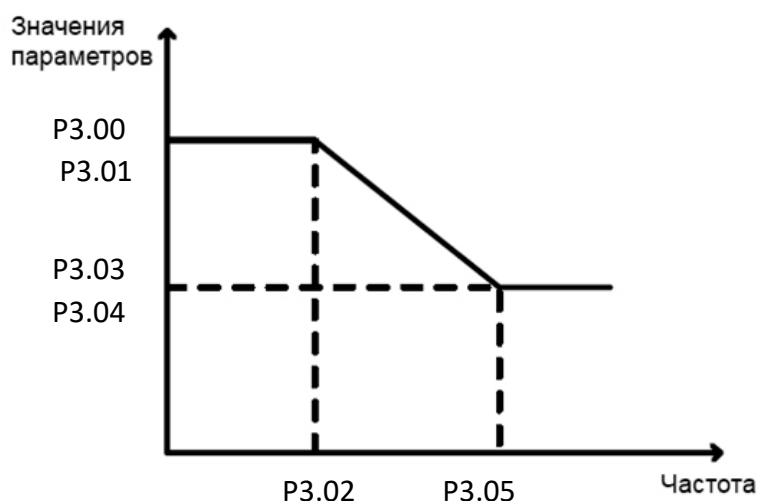
#### 4.5 Параметры режима векторного управления

Группа параметров P3 используется только в случае применения режима векторного управления (P0.01=1). Эти параметры не используются для режима скалярного управления.

Параметр	Описание	Диапазон настройки параметра	Значение по умолчанию	Ограничения
P3.00	Пропорциональный коэффициент усиления 1 контура скорости	1~100	30	☆
P3.01	Время интегрирования 1 контура скорости	0.01с~10.00с	0.50с	☆
P3.02	Пороговая частота переключения параметров 1	0.00~P3.05	5.00Гц	☆
P3.03	Пропорциональный коэффициент усиления 2 контура скорости	0~100	20	☆
P3.04	Время интегрирования 2 контура скорости	0.01с~10.00с	1.00с	☆
P3.05	Пороговая частота переключения параметров 2	P3.02 ~ максимальная вых. частота P0.12	10.00Гц	☆

Параметры контура скорости изменяются в зависимости от изменения рабочей частоты преобразователя.

- Если рабочая частота меньше или равна значению пороговой частоты переключения 1 (параметр P3.02), то параметры контура скорости - P3.00 и P3.01.
- Если рабочая частота больше или равна значению пороговой частоты переключения 2 (параметр P3.05), то параметры контура скорости - P3.03 и P3.04.
- Если рабочая частота лежит между значениями параметра P3.02 и P3.05, параметры контура скорости получаются путем линейной интерполяции между двумя группами параметров, как это показано на рис. ниже.



Динамические характеристики контура скорости в режиме векторного управления могут быть настроены с помощью установки значений пропорционального коэффициента усиления и времени интегрирования регулятора скорости. Для достижения более быстрого отклика системы, необходимо увеличить значение пропорционального коэффициента усиления и уменьшить время интегрирования. Стоит учитывать, что это может привести к колебательным процессам в системе и её неустойчивости.

Если заводские настройки этого параметра не удовлетворяют требованиям пользователя, необходимо осуществить соответствующую настройку параметров. Рекомендуемая последовательность настройки указана ниже.

Сначала необходимо увеличить пропорциональный коэффициент усиления и убедиться, что колебания в системе отсутствуют (изменение коэффициентов не должно быть более, чем в полтора раза за один шаг настройки), затем необходимо уменьшить время интегрирования и убедиться, что система имеет быстрый отклик и малое перерегулирование.

Неправильная настройка этих параметров может вызвать большое перерегулирование по скорости и/или перегрузку по напряжению и току.

P3.06	Коэффициент скольжения при векторном управлении	50%~200%	100%	☆
-------	---	----------	------	---

Для режима векторного управления без датчика обратной связи SFVC, этот параметр используется для настройки точности поддержания скорости двигателя. Когда двигатель преимущественно работает на низкой скорости, необходимо увеличить значение этого параметра; когда двигатель работает на высокой скорости, значение этого параметра следует уменьшить.

P3.07	Постоянная времени фильтра контура скорости	0.000с~0.100с	0.000с	☆
-------	---	---------------	--------	---

В режиме векторного управления, выход регулятора контура скорости используется для задания тока/момента. Этот параметр используется в качестве фильтра заданного значения. В общем случае, настройка этого параметра не требуется, но, если в системе имеются скачки задания, необходимо увеличить значение этого параметра. В случае возникающих автоколебаний двигателя, необходимо уменьшить значение этого параметра.

Если значение этого параметра слишком маленькое, крутящий момент на выходе преобразователя может быстро меняться, что приводит к ударным нагрузкам на двигатель, но при этом отклик системы на изменение задания будет быстрым.

P3.09	Источник установки предела крутящего момента в режиме управления скоростью	Цифровое задание в P3.10	0	0	☆
		Аналоговый вход FIV	1		
		Аналоговый вход FIC	2		
		Импульсное задание	4		
		Задание через дистанционную связь	5		
P3.10	Цифровое задание предела крутящего момента	0.0%~200.0%	150.0%	☆	

В режиме управления скоростью, источник задания максимального значения выходного крутящего момента задается с помощью параметра P3.09. Если верхний предел крутящего момента имеет аналоговое задание, импульсное задание или задается с помощью цифровой связи, то полная величина задания соответствует значению параметра P3.10, а 100% величины параметра P3.10 соответствует номинальному току преобразователя.

P3.13	Настройка пропорционального коэффициента усиления контура возбуждения	0~20000	2000	☆
-------	---	---------	------	---

P3.14	Настройка интегрального коэффициента усиления контура возбуждения	0~20000	1300	☆
P3.15	Пропорциональный коэффициент контура поперечной (моментной) составляющей тока	0~20000	2000	☆
P3.16	Интегральный коэффициент контура поперечной (моментной) составляющей тока	0~20000	1300	☆
P3.17	Подключение интегральной составляющей контура скорости	0	0 - выключена	☆
			1 - включена	

Параметры P3.13 - P3.16 являются параметрами контура тока при использовании режима векторного управления. Значение этих параметров автоматически может быть получено при проведении процедуры полной автоматической настройки асинхронного двигателя и пользователь не должен их изменять. Основным параметром интегральной составляющей регулятора контура тока является интегральный коэффициент, а не время интегрирования. Следует помнить, что слишком большое значение коэффициентов, выражаемых этими параметрами, может привести к автоколебаниям. Если автоколебания возникли после автоматической настройки этих коэффициентов, то необходимо вручную уменьшить значение пропорционального или интегрального коэффициентов.

#### 4.6 Параметры режима скалярного управления V/f

Группа параметров P4 может использоваться только в режиме скалярного управления V/f (P0.01=0).

Режим скалярного управления может использоваться в приложениях с небольшим диапазоном регулирования скоростью (вентиляторы, насосы, транспортеры и пр.) или в приложениях, где один преобразователь частоты должен управлять несколькими двигателями, или в случаях, когда номинальная мощность преобразователя и мощность двигателя в значительной степени не соответствуют друг другу.

Параметр	Описание	Диапазон настройки параметра		Значение по умолчанию	Ограничения
P4.00	Настройка кривой управления V/f	<b>Разряды единиц и десятков</b>		0	☆
		Линейная характеристика	0		
		Свободно программируемая характеристика	1		
		Квадратичная характеристика	2		
		Промежуточная характеристика между линейной и квадратичной	3		
		Промежуточная характеристика между линейной и квадратичной	4		
		Промежуточная характеристика между линейной и квадратичной	5		
		Промежуточная характеристика между линейной и квадратичной	6		
		Промежуточная характеристика между линейной и квадратичной	7		

		Промежуточная характеристика между линейной и квадратичной	8		
		Задание напряжения через отдельный канал задания	10		
		Задание соотношения V/f	11		

Разряды единиц и десятков для режима скалярного управления

- 0: Линейная характеристика V/f  
Используется в случае нагрузочного момента, который не зависит от скорости вращения.
- 1: Свободно программируемая характеристика V/f  
Используется в случае специфической нагрузки (например, в центрифугах, в устройствах с тяжелым пуском двигателей и т.п.). Требуемая кривая V/f может быть получена путем настройки параметров P4.03-P4.08.
- 2: Квадратичная характеристика V/f  
Используется в случае нагрузки, величина которой снижается при уменьшении частоты вращения (например, в вентиляторах, центробежных насосах).
- 3 - 8: Характеристики V/f будут являться промежуточными характеристиками между линейной и квадратичной
- 10: Задание напряжения через отдельный канал задания  
В этом режиме, выходная частота и выходное напряжение преобразователя независимы. Выходная частота определяется источником задания частоты, выходное напряжение – источником задания напряжения через отдельный канал задания (параметр P4.13).

Может использоваться пользователем в индукционных печах, инверторных источниках напряжения, для регулирования крутящего момента двигателя.

- 11: Задание соотношения V/f  
В этом режиме, напряжение V и частота f пропорциональны друг другу, значение коэффициента пропорциональности между ними определяется величиной сигнала на входе, определяемого параметром P4.13. Сигнал на этом входе в 50% задает такой коэффициент пропорциональности, что при номинальной частоте формируется номинальное напряжение, а 100%-сигнал - что при номинальной частоте формируется двойное номинальное напряжение.

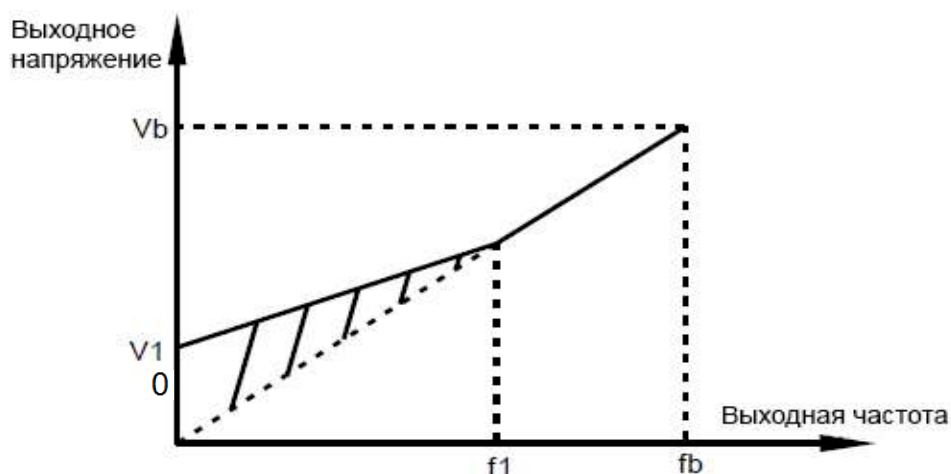
P4.01	Буст (форсировка напряжения при небольших частотах)	0.0%~30%	В зависимости от модели	★
P4.02	Частота перегиба f1 кривой V/f при задании буста	0.00Гц ~ максимальная выходная частота	50.00Гц	★

Для того, чтобы увеличить крутящий момент на низкой частоте в режиме скалярного управления, пользователь может увеличить выходное напряжение преобразователя на низкой частоте путем изменения параметра P4.01.

Если значение буста слишком большое, возможен перегрев двигателя, при этом в преобразователе может сработать защита от перегрузки по току.

Если двигатель останавливается при низкой частоте, необходимо увеличить значение параметра P4.01. **Однако при настройке буста следует контролировать ток двигателя.** Как правило, этот ток не должен превышать уровня 70% на холостом ходе от номинального тока и 100% - при нагрузке.

Параметр P4.02 (f1) определяет частоту, при которой заканчивается форсировка выходного напряжения.



На рисунке:  $V_0$  – Буст (форсировка напряжения при нулевой частоте) (P4.01);  $V_b$  - номинальное напряжение (P2.02);  $f_1$  - точка перегиба кривой  $V/f$  (P4.02);  $f_b$  - номинальная частота двигателя (P2.04).

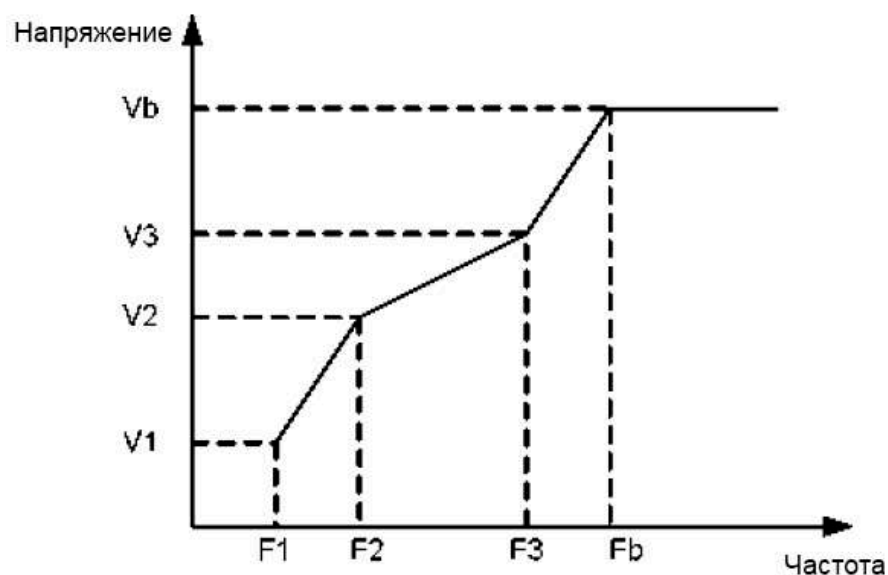
Свободно программируемая характеристика:

P4.03	Частота 1 (F1) свободно программируемой характеристики $V/f$	0.00Гц~P4.05	0.00Гц	★
P4.04	Напряжение 1 ( $V_1$ ) свободно программируемой характеристики $V/f$	0.0%~100.0%	0.0%	★
P4.05	Частота 2 (F2) свободно программируемой характеристики $V/f$	P4.03 ~ P4.07	0.00Гц	★
P4.06	Напряжение 2 ( $V_2$ ) свободно программируемой характеристики $V/f$	0.0%~100.0%	0.0%	★
P4.07	Частота 3 (F3) свободно программируемой характеристики $V/f$	P4.05 ~ номинальная частота двигателя (P2.04)	0.00Гц	★
P4.08	Напряжение 3 ( $V_3$ ) свободно программируемой характеристики $V/f$	0.0%~100.0%	0.0%	★

Эти 6 параметров используются для задания свободно программируемой характеристики  $V/f$ .

Форма кривой  $V/f$  определяется нагрузочными характеристиками двигателя. Соотношение между напряжениями и частотами этой характеристики следующее:  $V_1 < V_2 < V_3$ ,  $F_1 < F_2 < F_3$ .

Необоснованное повышение напряжения при формировании зависимости напряжение/частота может вызвать аварию: перегрев оборудования, выход из строя двигателя и перегрузку по току преобразователя.



V1-V3: Напряжения 1, 2 и 3 свободно программируемой характеристики V/f; F1-F3: Частоты 1, 2 и 3 свободно программируемой характеристики V/f; Vb: номинальное напряжение двигателя; Fb: номинальная рабочая частота двигателя.

P4.09	Коэффициент компенсации скольжения	0%~200.0%	0.0%	☆
-------	------------------------------------	-----------	------	---

Этот параметр позволяет компенсировать скольжение асинхронного двигателя, когда увеличивается ток из-за возрастания нагрузки. Вследствие этого скорость двигателя стабилизируется при изменении нагрузки.

Если значение этого параметра равно 100%, это означает, что на выходе преобразователя формируется частота с учетом компенсации скольжения при номинальной нагрузке двигателя (нагрузка определяется по значениям тока). Величина скольжения рассчитывается исходя из данных в группе параметров P2 о номинальной частоте и номинальной скорости вращения двигателя.

В некоторых случаях, настройка этого параметра помогает компенсировать изменение скорости при изменении нагрузки на двигатель.

P4.10	Коэффициент перевозбуждения при торможении	0~200	64	☆
-------	--	-------	----	---

В течение процесса торможения, установка коэффициента перевозбуждения может сдерживать рост напряжения в звене постоянного тока, предотвращая перенапряжение. Чем больше коэффициент перевозбуждения, тем больше перенапряжение при торможении.

Однако, слишком большое значение коэффициента может привести к увеличению выходного тока. Установите необходимое значение параметра P4.10 в соответствии с областью применения. В некоторых случаях настройка этого параметра позволяет избежать установки дополнительных тормозных резисторов.

Когда инерция слишком мала, и напряжение в звене постоянного тока мало увеличивается в процессе торможения двигателя, а также при использовании тормозного резистора, значение коэффициента перевозбуждения следует установить равным 0.

P4.11	Коэффициент подавления колебаний	0~100	-	☆
-------	----------------------------------	-------	---	---

Установите этот параметр равным 0, если двигатель не подвержен колебаниям. Увеличение значения этого параметра правильно только тогда, когда двигатель имеет очевидные колебательные движения. Чем выше значение этого параметра, тем выше эффект подавления колебаний двигателя.

Когда функция подавления колебаний активна, значения номинального тока двигателя и тока двигателя при холостом ходе должны быть правильно установлены. В противном случае, функция подавления колебаний не будет оказывать должного воздействия.

P4.13	Источник задания напряжения через отдельный канал задания	Цифровое задание (Параметр P4.14)	0	0	☆
		Аналоговый вход FIV	1		
		Аналоговый вход FIC	2		
		Потенциометр	3		
		Импульсное задание (дискретный вход S3)	4		
		Предустановленное значение задания	5		
		Режим PLC	6		
		ПИД-регулятор	7		
		Задание напряжения с помощью дистанционной связи	8		
P4.14	Цифровое задание напряжения при использовании отдельного канала задания	0В ~ номинальное напряжение двигателя		0	☆

Если функция задания напряжения через отдельный канал задания активна, выходное напряжение может быть задано с помощью параметра P4.14 или с помощью аналогового входа, предустановленного значения задания, режима PLC, ПИД-регулятора или соответствующего протокола связи. Если выходное напряжение устанавливается не цифровым заданием, то 100% величины задания соответствует номинальному напряжению двигателя. Если величина задания установлена с отрицательным значением, то выходное напряжение определяется её абсолютным значением.

- 0: Цифровое задание  
Величина выходного напряжения устанавливается с помощью параметра P4.14.
- 1: Аналоговый вход FIV;
- 2: Аналоговый вход FIC;  
Выходное напряжение устанавливается с помощью соответствующего аналогового входа.
- 3: Потенциометр
- 4: Импульсное задание (дискретный вход S3)

Выходное напряжение устанавливается с помощью подачи командных импульсов на вход S3. Характеристики импульсного задания: диапазон изменения напряжения 9-30В, диапазон изменения частоты 0-100кГц.

- 5: Предустановленное значение задания  
Если источник задания напряжения используется для задания предустановленных значений, необходимо настроить параметры группы P5 и PC для определения соответствующего заданного напряжения. 100.0% величины предустановленного значения задания в группе параметров PC соответствует величине номинального напряжения двигателя.

- 6: Режим PLC  
Если источник задания напряжения работает в режиме PLC, необходимо настроить параметры группы PC для определения заданного значения выходного напряжения.

- 7: ПИД-регулятор  
Выходное напряжение генерируется ПИД-регулятором. Более подробную информацию можно посмотреть в описании параметров ПИД-регулятора (группа параметров PA).

- 8: Задание напряжения с помощью дистанционной связи  
Выходное напряжение может задаваться с помощью контроллера верхнего уровня при использовании соответствующего протокола связи. Адрес регистра для записи задания – F4.0D

Источник задания напряжения при задании через отдельный канал настраивается аналогично источнику задания частоты (см. настройку параметра P0.04). 100.0% величины задания в каждом из

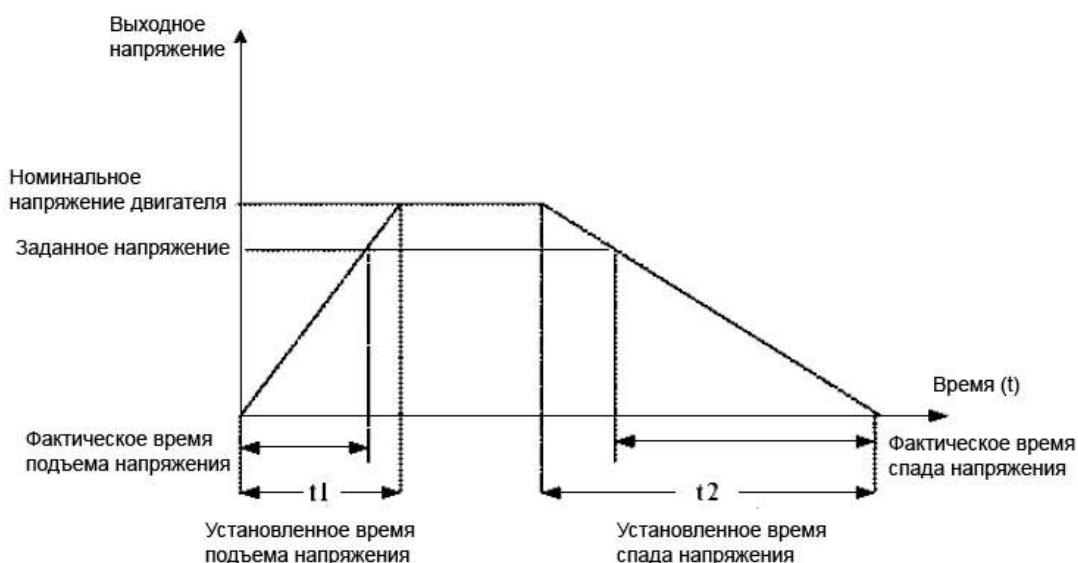


режимов соответствует величине номинального напряжения двигателя. Если величина задания установлена с отрицательным значением, то выходное напряжение определяется её абсолютным значением.

P4.15	Время подъема напряжения при использовании отдельного канала задания	0.0с~1000.0с	0.0с	☆
P4.16	Время спада напряжения при использовании отдельного канала задания	0.0с~1000.0с	0.0с	☆

Параметр P4.15 означает время, которое потребуется, чтобы выходное напряжение возросло от значения 0 В до номинального значения напряжения двигателя (величина  $t_1$  на рис. ниже).

Параметр P4.16 означает время, которое потребуется, чтобы выходное напряжение снизилось от величины номинального напряжения двигателя до значения напряжения 0 В (величина  $t_2$ ).



P4.17	Выбор способа снижения частоты и напряжения при установке напряжения через отдельный канал задания (P4.00=10)	Напряжение и частота снижаются до 0 независимо друг от друга	0	0	☆
		Частота начинает снижаться только после того, как напряжение снизится до 0	1		

0: Напряжение снижается до 0 с интенсивностью, задаваемой в параметре P4.16; в то же время, частота снижается до 0 с помощью параметра P0.09.

1: Напряжение снижается до 0 с интенсивностью P4.16; после этого частота снижается до 0 с помощью параметра P0.09.

P4.18	Уровень токоограничения	50%~200%	150%	☆	
P4.19	Активация токоограничения	Неактивно	0	1	☆
		Активно	1		
P4.20	Коэффициент уменьшения интенсивности торможения при превышении предельного тока	0~100	20	☆	
P4.21	Поправочный коэффициент изменения уровня токоограничения при частотах, выше номинальной	50%~200%	50%	☆	

P4.18=100% - уровень токоограничения = номинальный ток преобразователя частоты типа «G»

В некоторых применениях, например, в приводах центрифуг, где рабочая частота высокая, инерция нагрузки большая и поле машины ослаблено в области высоких частот, можно изменить уровень

тока, при котором происходит прекращение торможения. В некоторых случаях это позволяет уменьшить время торможения. Новый уровень тока, при котором происходит растормаживание на высоких частотах, будет определяться формулой:

$(f_s/f_n) * P4.21 * P4.18$ , где

$f_s$  - текущее значение рабочей частоты,  $f_n$  – номинальная частота двигателя.

P4.22	Уровень напряжения, при котором происходит прекращение торможения	650 В~800 В для 3ф.380В 200В~400 В для 1ф.220В	760 В / 380В	☆	
P4.23	Активация защиты при перенапряжении при торможении	Неактивна	0	1	☆
		Активна	1		
P4.24	Коэффициент снижения интенсивности торможения по частоте	0~100	30	☆	
P4.25	Коэффициент снижения интенсивности торможения по напряжению	0~100	30	☆	

Если при торможении напряжение шины постоянного тока превышает 760В, двигатель работает в генераторном режиме и преобразователь уменьшает интенсивность торможения. Это позволит избежать срабатывания защиты от перенапряжения, хотя время торможения увеличивается. Если затягивание времени торможения недопустимо, то пользователь может увеличить коэффициент перевозбуждения при торможении (P4.10). В некоторых случаях это позволит обойтись без тормозных резисторов

#### Замечания при использовании тормозного резистора:

- Установите параметр P4.11=0. Несоблюдение этого требования может привести к превышению тока;
- Установите параметр P4.23=0. Несоблюдение этого требования может повлечь увеличение времени торможения.
- Установите параметр P9.03=0.

P4.27	Постоянная времени компенсации скольжения	0.1~10.0 с	0.5 с	☆
-------	---	------------	-------	---

Слишком малое значение этого параметра может привести к срабатыванию защиты от перенапряжения.

#### 4.7 Программирование входов

Преобразователь частоты INTEK серии AX200 имеет 6 дискретных входов (дискретный вход S3 может быть использован как высокоскоростной импульсный вход) и 3 аналоговых входа. Остальные входы обеспечиваются опционными дополнительными платами

Параметр	Описание	Диапазон настройки параметра	Значение по умолчанию	Ограничения
P5.00	Выбор функции дискретного входа FWD	0~59	1	★
P5.01	Выбор функции дискретного входа REV	0~59	2	★
P5.02	Выбор функции дискретного входа S1	0~59	9	★
P5.03	Выбор функции дискретного входа S2	0~59	12	★
P5.04	Выбор функции дискретного входа S3	0~59	13	★
P5.05	Выбор функции дискретного входа S4	0~59	0	★

Таблица ниже отображает функции, которые могут соответствовать каждому из дискретных входов.

Значение	Функция	Описание
0	Нет функции	Значение 0 соответствует неактивному входу.

1	Вращение в прямом направлении (FWD)	Входы используются для управления движением в прямом/обратном направлениях. При разных двухпроводных и трехпроводных схемах (см. P5.11) значение 1 или 2 может соответствовать различным функциям.
2	Вращение в обратном направлении (REV)	
3	Остановка при трехпроводной схеме управления	Вход используется при трехпроводных схемах управления преобразователем. Более подробную информацию см. в описании параметра P5.11.
4	Прямое медленное вращение (FJOG)	Частота медленного вращения и времена ускорения/торможения описываются параметрами P8.00, P8.01, P8.02 и P8.27. P0.02=2
5	Обратное медленное вращение (RJOG)	
6	Клемма UP- ВВЕРХ (Электронный потенциометр)	Входы с этими функциями используются для увеличения или уменьшения частоты. Выбор источника задания скорости P0.04=0 или 1 (P0.05=0 или 1)
7	Клемма DOWN - ВНИЗ (Электронный потенциометр)	
8	Остановка выбегом	Преобразователь обесточивает свой выход, двигатель начинает совершать движение по инерции. Похожий принцип останова используется при движении, характеризуемом параметром P1.10.
9	Сброс ошибок (RESET)	Вход используется для сброса ошибок и действует аналогично кнопке СБРОС на панели управления. С помощью этой функции можно дистанционно сбрасывать ошибки преобразователя.
10	Пауза в работе	Преобразователь тормозит двигатель до полной остановки, но рабочие параметры, такие как параметры режима PLC, частота качания (параметры P <sub>b</sub> ), параметры ПИД-регулятора, при этом сохраняются в памяти преобразователя. После того, как эта функция становится неактивной, преобразователь возвращается к режиму работы, который был до паузы.
11	Обнаружение внешней ошибки (нормально открытый контакт)	Если вход замыкается на GND, преобразователь сообщает об ошибке EF и активирует внутренний механизм защиты. Более подробная информация см. в описании параметра P9.47.
12	Предустановка 1	16 предустановленных значений скорости (частоты) или 16 других предустановок могут быть реализованы с помощью 16 вариантов комбинаций состояний на этих 4 входах.
13	Предустановка 2	
14	Предустановка 3	
15	Предустановка 4	
16	Вход 1 для выбора времени ускорения/торможения	4 группы значений времени ускорения/торможения могут быть реализованы с помощью 4 вариантов комбинаций сигналов на этих 2 входах.
17	Вход 2 для выбора времени ускорения/торможения	
18	Переключение между источниками задания частоты	Вход используется для осуществления переключения между двумя источниками задания частоты в соответствии с настройкой параметра P0.07.
19	Сброс настроек частоты установленной с помощью электронного потенциометра или панели управления	Если источник частоты использует цифровое задание, вход используется для сброса задания, установленного с помощью электронного потенциометра (клеммы UP/DOWN) или кнопок ▲ ▼ на панели управления, возвращая заданное значение частоты к величине, определенной параметром P0.10.
20	Переключение 1 между источниками пуска/останова преобразователем	Если в качестве источника пуска/останова выбираются входы преобразователя (P0.02=1), этот вход используется для переключения между режимом пуска/останова со входов и режимом пуска/останова с панели управления преобразователя.
		Если в качестве источника управления используется протокол связи (P0.02=2), этот вход используется для

		переключения между режимом пуска/останова с помощью цифровой связи и режимом пуска/останова с панели управления .
21	Запрет ускорения / торможения	Эта функция позволяет поддерживать текущее значение выходной частоты независимо от влияния внешних сигналов (за исключением команды СТОП).
22	Пауза в режиме ПИД-регулятора	ПИД-регулятор является временно неактивным. Преобразователь сохраняет текущее значение выходной частоты без использования ПИД-регулятора в качестве источника задания частоты.
23	Сброс состояния PLC	Вход используется для восстановления исходного состояния режима PLC преобразователя. Режим PLC начинает использоваться вновь после паузы.
24	Пауза в режиме качания	Преобразователь обеспечивает среднее значение частоты, а функция качания частоты временно отключается.
25	Вход счетчика	Этот вход используется для подачи импульсов для счетчика.
26	Сброс счетчика	Этот вход используется для сброса состояния счетчика.
27	Вход для измерения длины	Этот вход используется для подсчета импульсов длины.
28	Сброс счетчика длины	Этот вход используется для сброса значения измеренной длины.
29	Запрет регулирования крутящего момента	Режим регулирования крутящего момента находится под запретом, и преобразователь переходит в режим управления скоростью.
30	Импульсный вход (возможно только для дискретного входа S3)	Дискретный вход S3 используется как импульсный.
31	Резерв	Резерв
32	Торможение постоянным током	После того, как на этот вход подан сигнал, преобразователь переходит в режим торможения постоянным током.
33	Обнаружение внешней ошибки (нормально замкнутый контакт NC)	Если вход размыкается с GND, преобразователь сообщает об ошибке EF и останавливается.
34	Изменение частоты запрещено	После того, как контакт замыкается, преобразователь никак не реагирует на любое изменение частоты.
35	Изменение направления действия ПИД-регулятора	После того, как вход замыкается на GND, направление действия ПИД-регулятора становится обратным, которое описывается настройками параметра PA.03.
36	Вход 1 внешней остановки	В режиме управления преобразователем с помощью панели управления, этот вход может быть использован для остановки работы преобразователя, эквивалентно использованию кнопки СТОП на панели управления.
37	Переключение 2 между источниками управления преобразователем	Если в качестве источника управления используются входы преобразователя, система перейдет в режим управления с помощью протокола связи, как только контакт будет замкнут.
38	Пауза в режиме интегрирования в ПИД-режиме	После того, как контакт замыкается, режим интегрирования становится временно неактивным. Однако, пропорциональная и дифференцирующая составляющие будут активны.
39	Переключение между источником основной частоты X и заданной частотой	После того, как вход становится активным, источник основной частоты X начинается использовать в качестве задания частоту, установленную в параметре P0.10.
40	Переключение между источником вспомогательной частоты Y и заданной частотой	После того, как вход становится активным, источник вспомогательной частоты Y начинает использовать в качестве задания частоту, установленную в параметре P0.10.

43	Переключение между параметрами ПИД-регулятора	Если переключение между параметрами ПИД-регулятора осуществляется с помощью дискретных входов (РА.18=1), то, когда контакт разомкнут - параметры ПИД-регулятора будут настаиваться с помощью РА.05-РА.07; когда контакт замкнут, параметры ПИД-регулятора - РА.15-РА.17.
46	Переключение между режимом регулирования скорости и режимом регулирования крутящего момента	Эта функция входа позволяет осуществлять переключение между режимами регулирования скорости и крутящего момента. Когда этот контакт разомкнут, преобразователь работает в режиме, задаваемым параметром С0.00. Когда контакт замкнут, преобразователь переключается в другой режим работы.
47	Аварийная остановка	Когда этот контакт замкнут, преобразователь прекращает свою работу. Во время процесса остановки работы, ток остается на предельном уровне. Эта функция используется при аварийной остановке преобразователя частоты.
48	Вход 2 внешней остановки	В любом режиме управления преобразователем (с помощью панели управления, входов или протокола связи), эта функция может быть использована для полной остановки работы преобразователя. В этом случае, время торможения – это время торможения 4.
49	Торможение постоянным током	Когда контакт замкнут, преобразователь осуществляет торможения до порогового значения частоты, затем переходит в режим торможения постоянным током.
50	Сброс текущего времени работы	Когда контакт замкнут, значение текущего времени работы преобразователя сбрасывается. Эта функция настраивается с помощью параметров Р8.42 и Р8.53.

Таблица ниже касается функций 12,13 14 и 15. Четыре входа для задания предустановленных значений имеют 16 различных комбинаций, соответствующих 16 значениям предустановки.

К4 (функция «15»)	К3 (функция «14»)	К2 (функция «13»)	К1 (функция «12»)	Название предустановки	Параметр, где записано значение предустановки
0	0	0	0	Предустановка 0	РС.00 (см. также РС.51)
0	0	0	1	Предустановка 1	РС.01
0	0	1	0	Предустановка 2	РС.02
0	0	1	1	Предустановка 3	РС.03
0	1	0	0	Предустановка 4	РС.04
0	1	0	1	Предустановка 5	РС.05
0	1	1	0	Предустановка 6	РС.06
0	1	1	1	Предустановка 7	РС.07
1	0	0	0	Предустановка 8	РС.08
1	0	0	1	Предустановка 9	РС.09
1	0	1	0	Предустановка 10	РС.10
1	0	1	1	Предустановка 11	РС.11
1	1	0	0	Предустановка 12	РС.12
1	1	0	1	Предустановка 13	РС.13
1	1	1	0	Предустановка 14	РС.14
1	1	1	1	Предустановка 15	РС.15

«0» - на входе сигнала нет; «1» - на вход подан активный сигнал.

Если заданная частота устанавливается с помощью предустановленного задания, значение 100% параметров РС.00-РС.15 соответствует значению параметра Р0.12 (максимальная частота).

Кроме функции многоскоростного управления, задание предустановленных значений может использоваться как источник задания для ПИД-регулятора или источник задания напряжения при использовании отдельного канала задания.

Два входа (с функциями 16 и 17) для выбора времени ускорения/торможения имеют 4 различные комбинации, приведенные в таблице ниже.

Вход 2	Вход 1	Выбор времени ускорения/торможения	Соответствующие параметры
0	0	Время ускорения/торможения 1	P0.08, P0.09
0	1	Время ускорения/торможения 2	P8.03, P8.04
1	0	Время ускорения/торможения 3	P8.05, P8.06
1	1	Время ускорения/торможения 4	P8.07, P8.08

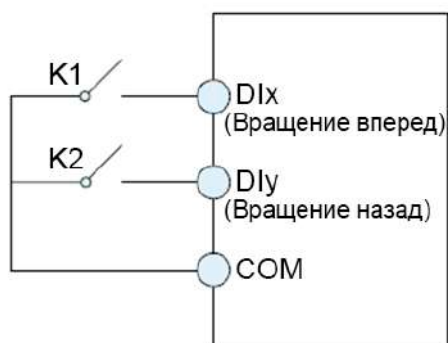
P5.10	Постоянная времени фильтра дискретных входов	0.000с~1.000с	0.010с	☆
-------	--	---------------	--------	---

Этот параметр используется для задания времени фильтрации состояния дискретных входов. Если сигналы, подаваемые на дискретные входы, содержат помехи, необходимо увеличить значение этого параметра. Однако, чем больше значение этого параметра, тем медленнее отклик дискретных входов.

P5.11	Режим управления преобразователем с помощью дискретных входов	Двухпроводная схема управления 1	0	0	★
		Двухпроводная схема управления 2	1		
		Трехпроводная схема управления 1	2		
		Трехпроводная схема управления 2	3		

Этот параметр задает режим управления пуском и остановом преобразователя с помощью внешних клемм управления.

- 0: Двухпроводная схема управления 1;



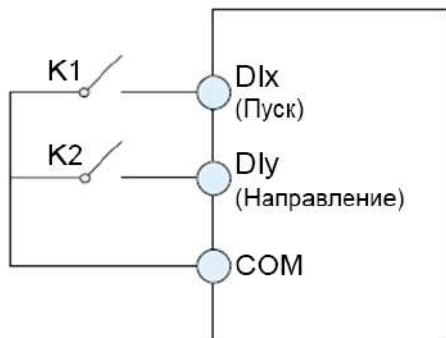
Это режим, в котором прямое/обратное направление вращения двигателя задается с помощью дискретных входов DIx и DIy. Настройка параметров указана ниже:

Вход	Функция	Описание
DIx	1	Движение в прямом направлении (ВПР)
DIy	2	Движение в обратном направлении (НЗД)

Когда замкнут только один контакт K1, преобразователь задает вращение двигателя в прямом направлении. Когда замкнут только контакт K2, преобразователь задает вращение двигателя в обратном направлении. Когда контакты K1 и K2 одновременно замкнуты или разомкнуты, происходит остановка работы преобразователя.

K1	K2	Операция
0	0	Остановка работы
0	1	Обратное направление движения
1	0	Прямое направление движения
1	1	Остановка работы

- 1: Двухпроводная схема управления 2;



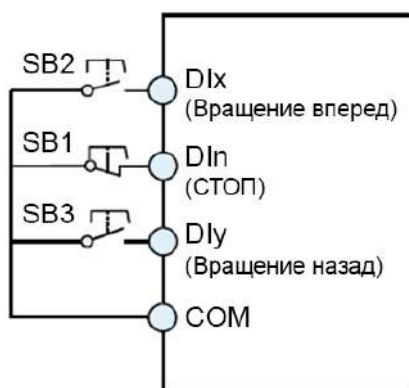
В этом режиме, вход D1x является входом включения вращения, а вход D1y задает направление вращения.

Вход	Функция	Описание
D1x	1	Включение движения
D1y	2	Выбор направления движения

0: на входе сигнал отсутствует; 1: на вход подан активный сигнал.

K1	K2	Операция
0	0	Остановка работы
0	1	Остановка работы
1	0	Прямое направление движения
1	1	Обратное направление движения

- 2: Трехпроводная схема управления 1;



SB1: Кнопка (НЗ) остановки работы (кратковременное нажатие)

SB2: Кнопка движения (НО) в прямом направлении (кратковременное нажатие)

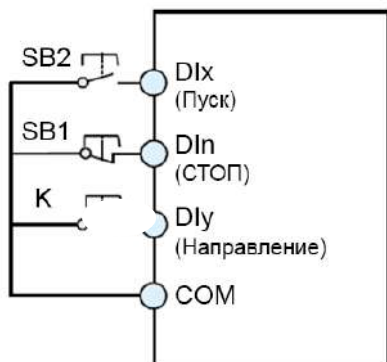
SB3: Кнопка движения (НО) в обратном направлении (кратковременное нажатие)

В этом режиме, вход D1n является входом выключения, а входы D1x и D1y запускают вращения в том или ином направлении.

Вход	Функция	Описание
D1x	1	Прямое направление движения
D1y	2	Обратное направление движения
D1n	3	Остановка работы преобразователя

SB1	SB2	SB3	Операция
0: на входе сигнал отсутствует (контакт разомкнут)	Любой	Любой	Остановка работы

### 3: Трехпроводная схема управления 2;



SB1: Кнопка остановки работы

SB2: Кнопка запуска работы

В этом режиме, вход Dln является входом выключения, вход Dlx – входом запуска работы преобразователя, а вход Dly задает направление вращения.

Вход	Функция	Описание
Dlx	1	Запуск работы преобразователя
Dly	2	Направление вращения
Dln	3	Выключение

SB1	SB2	К	Операция
0: на входе сигнал отсутствует	Любой	Любой	Остановка работы

P5.12	Скорость изменения задания электронного потенциометра	0.01Гц/с ~ 65.535Гц/с	1.00Гц/с 10.00Гц/с	☆
-------	---	-----------------------	-----------------------	---

Параметр используется в режим задания частоты от клемм ВВЕРХ/ВНИЗ и определяет скорость изменения частоты

Если P0.22 равен 2, диапазон настройки составляет 0,001–65,535 Гц.

Если P0.22 равно 1, диапазон настройки составляет 0,01–655,35 Гц.

P5.13	Минимальное напряжение на аналоговом входе вариант зависимости 1	0.00В~P5.15	0.00В	☆
P5.14	Уставка, соответствующая минимальному напряжению на аналоговом входе вариант зависимости 1	-100.00%~100.0%	0.0%	☆
P5.15	Максимальное напряжение на аналоговом входе, вариант зависимости 1	P5.13~10.00В	10.00В	☆
P5.16	Уставка, соответствующая максимальному напряжению на аналоговом входе, вариант зависимости 1	-100.00%~100.0%	100.0%	☆
P5.17	Постоянная времени фильтра аналогового входа 1	0.00с~10.00с	0.10с	☆

Когда напряжение на аналоговом входе меньше минимального значения (параметр P5.13), используется значение, задаваемое параметром P5.34.

Уставка 100% соответствует частоте, записанной в параметре P0.12 – максимальная частота

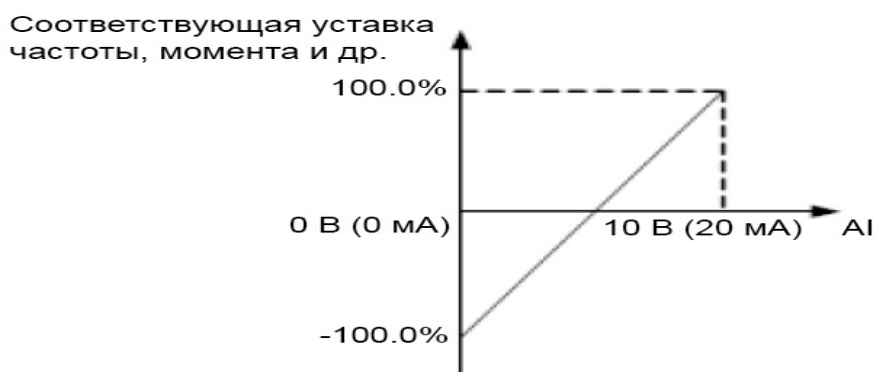
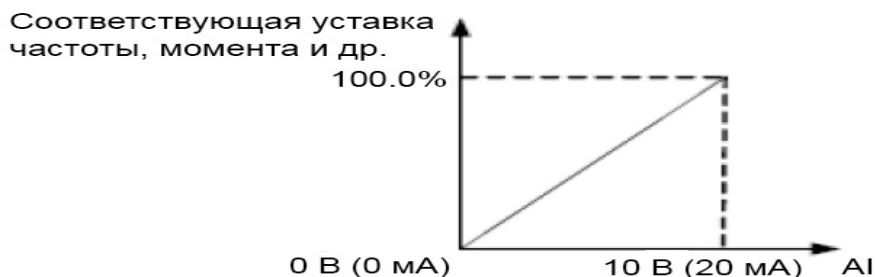
Когда аналоговый вход используется в качестве токового входа, то соответствующий масштабный коэффициент следующий: 1мА тока соответствует 0.5В напряжения.



Для примера, ниже показана настройка аналогового входа FIC для диапазона входного токового сигнала 4-20мА: переключатель J2 – в положение «I»; P5.18=2; P5.19=0; P5.20=10; P5.21=100; P5.33=321.

Параметр P5.17 (постоянная времени фильтра аналогового входа) используется для задания степени фильтрации входа. Если аналоговый вход подвержен влиянию внешних помех, то необходимо увеличить значение этого параметра. Однако, увеличение параметра фильтрации аналогового входа замедлит отклик аналогового входа.

Графики ниже показывают два примера настройки:



P5.18	Минимальное напряжение на аналоговом входе, вариант зависимости 2	0.00В~P5.20	0.00В	☆
P5.19	Уставка, соответствующая минимальному напряжению на аналоговом входе, вариант зависимости 2	-100.00%~100.0%	100.0%	☆
P5.20	Максимальное напряжение на аналоговом входе, вариант зависимости 2	P5.18~10.00В	10.00В	☆
P5.21	Уставка, соответствующая максимальному напряжению на аналоговом входе, вариант зависимости 2	-100.00%~100.0%	0.0%	☆
P5.22	Постоянная времени фильтра аналогового входа, вариант зависимости 2	0.00с~10.00с	0.10с	☆
P5.23	Минимальное напряжение на аналоговом входе, вариант зависимости 3	-10.00В~P5.25	0.10В	☆
P5.24	Уставка, соответствующая минимальному напряжению на аналоговом входе, вариант зависимости 3	-100.00%~100.0%	0.0%	☆
P5.25	Максимальное напряжение на аналоговом входе, вариант зависимости 3	P5.23~10.00В	4.00В	☆

P5.26	Уставка, соответствующая максимальному напряжению на аналоговом входе, вариант зависимости 3	-100.00%~100.0%	100.0%	☆
P5.27	Постоянная времени фильтра аналогового входа, вариант зависимости 3	0.00с~10.00с	0.10с	☆

Привязка аналоговых входов к зависимостям 1,2 и 3 осуществляется с помощью параметра P5.33

P5.28	Минимальная частота импульсного сигнала	0.00кГц~P5.30	0.00кГц	☆
P5.29	Уставка, соответствующая минимальной частоте импульсов	-100.0%~100.0%	0.0%	☆
P5.30	Максимальная частота импульсного сигнала	P5.28~50.00кГц	50.00	☆
P5.31	Уставка, соответствующая максимальной частоте импульса	-100.0%~100.0%	100.0%	☆
P5.32	Постоянная времени фильтра импульсного входа	0.00с~10.00с	0.10с	☆

Эти параметры используются для определения соотношения между частотой импульса на входе S3 и соответствующей величиной задания. Только дискретный вход S3 может быть использован в качестве импульсного входа. Способ настройки этой функции аналогичен настройке параметров аналогового входа. Уставка 100% соответствует частоте, записанной в параметре P0.12 – максимальная частота

P5.33	Выбор зависимостей для аналоговых входов FIV и FIC	Разряд единиц	Выбор характеристики для аналогового входа FIV	321	☆	
		Вариант зависимости 1 (задаются 2 точки, см. P5.13 – P5.16)				1
		Вариант зависимости 2 (2 точки, см. P5.18 – P5.21)				2
		Вариант зависимости 3 (2 точки, см. P5.23 – P5.26)				3
		Вариант зависимости 4 (задаются 4 точки, см. C6.00 – C6.07)				4
		Вариант зависимости 5 (4 точки, см. C6.08 – C6.15)				5
		Разряд десятков	Выбор характеристики для аналогового входа FIC: 1 ... 5 (аналогично входу FIV)			

Разряд единиц и десятков этого параметра используется для выбора соответствующей характеристики аналоговых входов FIV, FIC. Любой вариант из пяти может быть выбран для аналоговых входов FIV, FIC. Однако следует учесть, что для входов FIV, FIC отрицательное входное напряжение недопустимо.

P5.34	Уставка для аналогового входа, если напряжение меньше, чем минимальное значение	Разряд единиц	Уставка для аналогового входа FIV с напряжением меньшим, чем минимальное значение	000	☆	
		Минимальное значение				0
		0.0%				1
		Разряд десятков	Уставка для аналогового входа FIC с напряжением меньшим, чем минимальное значение			
		Минимальное значение				0
		0.0%				1

Этот параметр используется для определения величины задания, когда напряжение на аналоговом входе меньше, чем минимальное заданное значение. Разряд единиц, десятков и сотен соответствуют значению уставки аналоговых входов FIV, FIC.

Если значение параметра равно 0, и напряжение на аналоговом входе меньше минимального значения, в качестве задания используется минимальное значение (P5.14, P5.19, P5.24).

Если значение параметра равно 1, и напряжение на аналоговом входе меньше минимального значения, соответствующее задание – 0.0%.

P5.35	Время задержки входа FWD	0.0с~3600.0с	0.0с	★
P5.36	Время задержки входа REV	0.0с~3600.0с	0.0с	★
P5.37	Время задержки входа S1	0.0с~3600.0с	0.0с	★

Эти параметры используются для настройки времени задержки отклика дискретного входа, когда состояние дискретных входов изменяется. Только дискретные входы FWD, REV и S1 поддерживают функцию задержки времени.

P5.38	Выбор режима активации входов FWD -S3	Разряд единиц	Режим активации входа FWD		00000	★
		При подаче сигнала вход активируется		0		
		При подаче сигнала вход деактивируется		1		
		Разряд десятков	Режим активации входа REV			
		При подаче сигнала вход активируется		0		
		При подаче сигнала вход деактивируется		1		
		Разряд сотен	Режим активации входа S1			
		При подаче сигнала вход активируется		0		
		При подаче сигнала вход деактивируется		1		
		Разряд тысяч	Режим активации входа S2			
		При подаче сигнала вход активируется		0		
		При подаче сигнала вход деактивируется		1		
		Разряд десятков тысяч	Режим активации входа S3			
		При подаче сигнала вход активируется		0		
При подаче сигнала вход деактивируется		1				
P5.39	Выбор режима активации входа S4	Разряд единиц	Режим активации входа S4		00000	★
		При подаче сигнала вход активируется		0		
		При подаче сигнала вход деактивируется		1		
		Разряд десятков				

Эти параметры используются для настройки режима активации дискретных входов.

- 0: при подаче сигнала вход активируется

Если входы настроены на прием сигнала NPN, то активация входа происходит при замыкании этого входа на клемму GND. Если – PNP, то активация при подаче на вход сигнала около 24В

- 1: снятие сигнала на входе активирует этот вход

Если входы настроены на прием сигнала NPN, то активация входа происходит при размыкании этого входа от клеммы GND. Если – PNP, то активация при снятии со входа сигнала

#### 4.8 Программирование выходов

Преобразователь частоты имеет аналоговый выход (FOV), дискретный транзисторный выход (MO1), релейный выход.

Параметр	Описание	Диапазон настройки параметра		Значение по умолчанию	Ограничения
P6.00	Режим работы выхода MO1	Выход с открытым коллектором (параметр не должен изменяться)	1	1	★

Этот выход может быть использован как выход с открытым коллектором (M01).

P6.01	Функция M01 (выход с открытым коллектором)	0-40	0	☆
P6.02	Функция релейного выхода (RA-RB-RC)	0-40	2	☆

Эти параметры используются для выбора функций дискретных выходов преобразователя. Выходы RA-RB-RC являются релейными выходами (переключающие контакты).

Функции выходов приведены в таблице ниже.

Значение	Функция	Описание
0	Нет функции	На выходе не задано никакой функции.
1	Активная работа преобразователя	Выход становится активным, когда преобразователь частоты находится в активном режиме (частота может быть нулевой).
2	Авария (остановка работы)	Когда работа преобразователя останавливается из-за возникновения аварийной ситуации, выход становится активным.
3	Достижение уровня частоты FDT1	См. описание параметров P8.19 и P8.20.
4	Достижение частоты	См. описание параметра P8.21.
5	Достижение нулевой скорости 1	Если преобразователь частоты работает при выходной частоте, близкой к нулю, то выход становится активным. Если работа преобразователя останавливается, выход деактивируется.
6	Системное предупреждение о перегрузке двигателя	Преобразователь частоты оценивает, превышает ли ток двигателя пороговое значение, перед тем, как активировать функцию защиты от перегрузок. Если пороговое значение достигнуто, тогда выход активируется. Более подробную информацию см. в описании параметров P9.00-P9.02.
7	Системное предупреждение о перегрузке преобразователя	Выход становится активным за 10 с до того, как преобразователь активирует функцию защиты от перегрузок.
8	Достижение заданного значения счетчика	Выход становится активным, когда значение счетчика достигает значения, задаваемого параметром Pb.08.
9	Достижение промежуточного значения счетчика	Выход становится активным, когда значение счетчика достигает значения, задаваемого параметром Pb.09.
10	Достижение длины	Выход становится активным, когда значение длины достигает значения, задаваемого параметром Pb.05.
11	Завершение цикла PLC	Когда режим PLC завершает 1 цикл работы, на выходе преобразователя возникает импульсный сигнал, длительностью 250 мс.
12	Достижение суммарной величины времени работы	Если суммарное время работы преобразователя достигает значения, задаваемого параметром P8.17, то выход становится активным.
13	Достижение ограничения по частоте	Если заданная частота и выходная частота преобразователя достигают верхнего или нижнего предела значения частоты, то выход становится активным.
14	Ограничение крутящего момента	В режиме регулирования скорости, если крутящий момент на выходе достигает своего предельного значения, то выход становится активным.
15	Готовность к работе	Если на преобразователь подано напряжение питания, и не зафиксировано ни одной неисправности, то преобразователь готов к работе, и выход становится активным.
16	Значение на входе FIV больше, чем на входе FIC	Когда значение на входе FIV больше, чем значение на входе FIC, выход становится активным.
17	Достижение верхнего предела частоты	Если рабочая частота достигает своего верхнего предела, выход становится активным.

18	Достижение нижнего предела частоты	Если рабочая частота достигает своего нижнего предела, то выход становится активным. При остановке работы преобразователя, выход деактивируется.
19	Пониженное напряжение питания	Если преобразователь фиксирует пониженное напряжение, то выход становится активным.
20	Состояние выхода определяется сообщениями цифровой связи	См. описание регистра 2001, глава 9.3 .
23	Работа при достижении нулевой скорости 2	Если выходная частота преобразователя близка к 0, то выход становится активным. При остановке работы, сигнал на выходе по-прежнему будет активным.
24	Достижение суммарного времени включения питания	Если суммарное время включения питания преобразователя (параметр P7.13) достигает значения, задаваемого параметром P8.16, то выход становится активным.
25	Достижение уровня частоты FDT2	См. описание параметров P8.28 и P8.29.
26	Достижение частоты 1	См. описание параметров P8.30 и P8.31.
27	Достижение частоты 2	См. описание параметров P8.32 и P8.33.
28	Достижение тока 1	См. описание параметров P8.38 и P8.39.
29	Достижение тока 2	См. описание параметров P8.40 и P8.41.
30	Достижение заданного значения времени	Если функция (см. параметр P8.42) активна, то выход становится активным после того, как время после включения достигает заданного значения.
31	Достижение пределов на входе FIV	Если значение на входе FIV больше, чем значение, задаваемое параметром P8.46 (верхний предел напряжения на входе FIV), или ниже, чем значение, задаваемое параметром P8.45 (нижний предел напряжения на входе FIV), то выход становится активным.
32	Нулевая нагрузка	Если ток на выходе преобразователя отсутствует, то выход становится активным.
33	Движение в обратном направлении	Если преобразователь обеспечивает вращение в обратном направлении, то выход становится активным.
34	Нулевой ток	См. описание параметров P8.28 и P8.29.
35	Достижение предельной температуры	Если температура радиатора в преобразователе (параметр P7.07) достигает порогового значения (параметр P8.47), то выход становится активным.
36	Достижение предельного значения тока	См. описание параметров P8.36 и P8.37.
37	Достижение нижнего предела частоты	Если рабочая частота достигает своего нижнего предела, то выход становится активным. При остановке работы, сигнал на выходе по-прежнему будет активным.
38	Авария	Если в преобразователе возникает неисправность, но при этом он продолжает работу, на выходе формируется аварийный сигнал.
40	Достижение текущего времени работы	Если текущее время работы преобразователя достигает значения, задаваемого параметром P8.53, то выход становится активным.

P6.07	Выбор функции выхода FOV	0-16	0	☆
-------	--------------------------	------	---	---

Диапазон значений сигналов на выходах FOV: 0-10 В или 0-20 мА (ток или напряжение в зависимости от переключки J1).

Переменные, формируемые на аналоговом выходе и их масштаб, приведены в таблице ниже.

Значение	Функция	Описание
0	Рабочая частота	От 0 до максимальной выходной частоты
1	Заданная частота	От 0 до максимальной выходной частоты
2	Выходной ток	От 0 до двукратного номинального тока двигателя (x2)
3	Выходной крутящий момент. Абсолютное значение	От 0 до двукратного номинального момента двигателя (x2)
4	Выходная мощность	От 0 до двукратного номинальной мощности (x2)
5	Выходное напряжение	От 0 до номинального напряжения преобразователя (x1.2)
7	Аналоговый вход FIV	0-10 В
8	Аналоговый вход FIC	0-10 В (или 0-20 мА)
10	Длина	От 0 до максимального заданного значения
11	Значение счетчика	От 0 до максимального значения счета
12	Установка через цифровую дистанционную связь (см. описание регистра 2002, гл.9.3)	0.0%-100.0% (0 – 10В или 0 – 20мА в зависимости от перемычки J1)
13	Скорость вращения двигателя	От 0 до скорости вращения, соответствующей максимальной выходной частоте
14	Выходной ток	0.0-1000.0 А (1000А соответствует 10В или 20мА)
15	Выходное напряжение	0.0-1000.0 В (1000В соответствует 10В или 20мА)

P6.10	Коэффициент смещения нуля FOV	-100.0%~+100.0%	0.0%	☆
P6.11	Коэффициент усиления FOV	-10.00~+10.00	1.00	☆

Эти параметры используются для коррекции нуля аналогового выхода и масштаба выходного сигнала. Они также могут быть использованы для определения желаемых характеристик аналогового выхода FOV (например, задания диапазона выходного сигнала аналогового выхода 4-20 мА).

Если "b" обозначить смещение нуля, "k" – коэффициент усиления, "Y" – текущее значение на выходе, а "X" эталонное значение на выходе, то текущее значение на выходе выражается уравнением:  $Y = kX + b$ .

Коэффициент смещения нуля 100% выхода FOV соответствует 10 В (или 20 мА). Эталонное значение на выходе соответствует значению аналогового выхода от 0 до 10 В (или от 0 до 20 мА) без коррекции смещения нуля или настройки коэффициента усиления.

Например, если аналоговый выход используется для задания рабочей частоты для других приборов, и имеется условие, что 8В на выходе соответствуют нулевой частоте, а 3В – максимальной частоте, значение коэффициента усиления должно быть равно -0.50, а смещение нуля 80% соответственно.

P6.17	Время задержки выхода M01	0.0с~3600.0с	0.0с	☆
P6.18	Время задержки релейного выхода	0.0с~3600.0с	0.0с	☆

Эти параметры используются для установки времени задержки срабатывания выхода M01 и релейного выхода

P6.22	Выбор прямого или инверсного режима выходов	Разряд единиц	Режим активации выхода M01	00000	☆			
		Прямой выход				0		
		Инверсный выход				1		
		Разряд десятков	Режим активации релейного выхода			00000	☆	
		Прямой выход						0
		Инверсный выход						1

Этот параметр используется для инвертирования логических сигналов на выходе M01 и релейном выходе

0: Прямой выход

Активный сигнал соответствует соединению выхода с выводом GND или замыканию разомкнутого контакта реле, неактивный - отключению от GND или размыканию разомкнутого контакта реле.

1: Инверсный выход

Активный сигнал соответствует отключению выхода от вывода GND или размыканию разомкнутого контакта реле, неактивный - соединению с GND или замыканию разомкнутого контакта реле.

#### 4.9 Панель управления и дисплей

P7.00	Поправочный коэффициент выходной мощности	0.0~200.0	100.0	☆
-------	---	-----------	-------	---

Можно скорректировать отображение выходной мощности, изменив параметр P7.00 (выходную мощность можно просмотреть через параметр d0.05).

Параметр	Описание	Диапазон настройки параметра		Значение по умолчанию	Ограничения
P7.01	Функции кнопки «F» (преобразователи частоты 30кВт и более)	Кнопка «F» выключена	0	0	★
		Переключение между управлением с помощью панели управления и дистанционным управлением (входы или протокол связи)	1		
		Переключение между вращением в прямом и обратном направлениях	2		
		Режим медленного вращения в прямом направлении	3		
		Режим медленного вращения в обратном направлении	4		
		Пуск / Стоп одной и той же кнопкой F	5		

Кнопка «F» является многофункциональной кнопкой. С помощью параметра P7.01 можно установить ту или иную функцию для кнопки «F». Пользователь может осуществлять переключение с помощью этой кнопки, как в режиме пуска, так и при остановке.

- 0: Кнопка «F» выключена
- 1: Переключение между управлением с помощью панели управления и дистанционным управлением (входы или протокол связи)

Пользователь может осуществлять переключение с текущего источника управления преобразователем на управление с помощью панели управления. Если текущим источником управления является панель управления, то эта кнопка является неактивной.

- 2: Переключение между вращением в прямом и обратном направлениях  
Пользователь может изменить направление задания частоты с помощью кнопки «F». Кнопка является активной только тогда, когда в качестве текущего источника управления преобразователем выбрана панель управления.

- 3: Режим медленного вращения в прямом направлении  
Пользователь может реализовать медленное вращение в прямом направлении (FJOG), используя кнопку «F».

- 4: Режим медленного вращения в обратном направлении

Пользователь может реализовать медленное вращение в обратном направлении (RJOG), используя кнопку «F».

- 5: Режимы Пуск и Стоп активируются кнопкой «F».

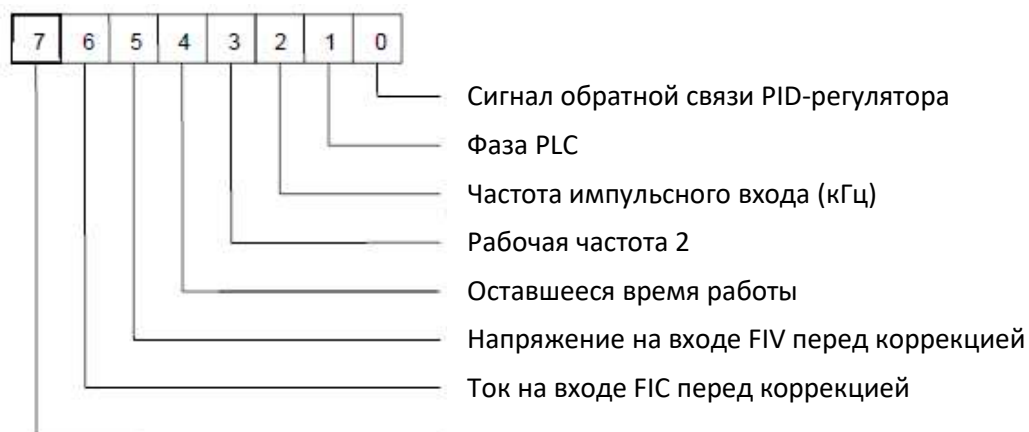
P7.02	СТОП/Сброс	Кнопка «СТОП/Сброс» активна только при управлении с помощью панели управления	0	1	☆
		Кнопка «СТОП/Сброс» активна при любом способе управления преобразователем	1		
P7.03	Отображение параметров 1 на дисплее во время работы	0000~FFFF		H001F	☆



Если необходимо, чтобы соответствующая информация отображалась во время активной работы, установите соответствующий бит в значение 1. Значение параметра P7.03 представляет собой шестнадцатеричное число, которое соответствует этому бинарному коду.

P7.04	Отображение параметров 2 на дисплее во время работы	0000~FFFF	0000	☆
-------	---	-----------	------	---

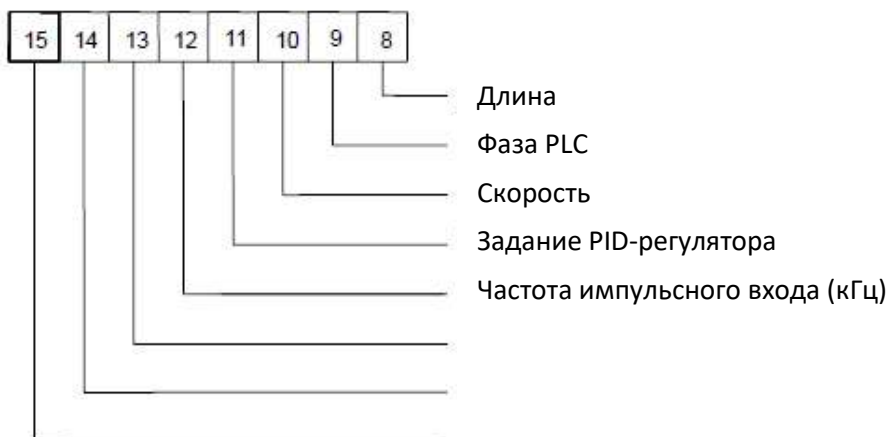




Если необходимо, чтобы соответствующая информация отображалась во время активной работы, установите соответствующий бит в значение 1. Значение параметра P7.04 представляет собой шестнадцатеричное число, которое соответствует этому бинарному коду.

Эти два параметра используются для выбора переменных, которые могут отображаться на дисплее во время работы преобразователя. Максимальное число наблюдаемых переменных – 32. Переключение между переменными осуществляется с помощью кнопки ◀

P7.05	Отображение параметров на дисплее во время остановки	0000~FFFF	H0033 (b:110011)	☆
-------	--	-----------	---------------------	---





Если необходимо, чтобы соответствующая информация отображалась во время остановки, установите соответствующий бит в значение 1. Значение параметра P7.05 представляет собой шестнадцатеричное число, которое соответствует этому бинарному коду. Переключение между переменными на дисплее осуществляется с помощью кнопки ◀.

P7.06	Показатель отображения скорости при нагрузке	0.0001~6.5000	1.0000	☆
-------	--	---------------	--------	---

Этот параметр используется для настройки соотношения между выходной частотой преобразователя и скоростью, отображаемой на дисплее. Более подробную информацию см. в описании параметра P7.12.

P7.07	Температура перегрева IGBT-транзисторов	0.0°C~100.0°C		●
-------	---	---------------	--	---

Этот параметр используется для отображения температуры перегрева IGBT-транзистора, входящего в состав модуля преобразователя частоты (уровень защиты от перегрева для IGBT зависит от модели).

P7.09	Суммарное время работы	0ч~65535ч	0ч	●
-------	------------------------	-----------	----	---

Этот параметр используется для отображения суммарного времени работы («моточасы») преобразователя. После того, как суммарное время работы достигнет значения, задаваемого параметром P8.17, дискретный выход с функцией 12 станет активным.

P7.11	Версия программного обеспечения	Версия программного обеспечения	-	●	
P7.12	Количество десятичных разрядов после запятой для отображения скорости	Разряд единиц	21	☆	
		0 разрядов			0
		1 разряд			1
		2 разряда			2
		3 разряда	3		

Разряд единиц. Параметр P7.12 используется для установки числа десятичных разрядов для отображения скорости при нагрузке. Ниже приведен пример расчёта скорости при нагрузке.

Предположим, что параметр P7.06 (показатель отображения скорости при нагрузке) равен 2.000, а параметр P7.12 равен 2 (2 десятичных разряда). Когда рабочая частота преобразователя равна 40.00 Гц, скорость при нагрузке будет равна  $40.00 \times 2.000 = 80.00$  (отображаются два разряда после запятой).

Если преобразователь частоты находится в состоянии остановки, то скорость при нагрузке будет равна скорости, соответствующей заданной частоте. Если заданная частота равна 50.00 Гц,

скорость при нагрузке в состоянии остановки будет равна  $50.00 \times 2.000 = 100.00$  (отображаются два разряда после запятой).

P7.13	Суммарное время включения питания	0ч~65535ч	-	•
-------	-----------------------------------	-----------	---	---

Этот параметр используется для отображения суммарного времени включения преобразователя с момента поставки. Если суммарное время включения питания достигает значения, задаваемого параметром (P8.17), дискретный выход с функцией 24 становится активным.

P7.14	Суммарная потреблённая энергия	0~65535 кВт·ч	-	•
-------	--------------------------------	---------------	---	---

Этот параметр используется для отображения суммарной потребляемой мощности преобразователя до настоящего момента времени.

#### 4.10 Вспомогательные параметры

Параметр	Описание	Диапазон настройки параметра	Значение по умолчанию	Ограничения
P8.00	Рабочая частота при медленном вращении (JOG)	0.00Гц~максимальная частота	2.00Гц	☆
P8.01	Время ускорения при медленном вращении	0.0с~6500.0с	20.0с	☆
P8.02	Время торможения при медленном вращении	0.0с~6500.0с	20.0с	☆

Эти параметры используются для определения заданной частоты и времени ускорения/торможения преобразователя при работе в режиме медленного вращения – JOG (см. также P8.27). Для режима медленного вращения источником команды пуска должны являться клеммы управления (P0.02=1), способом пуска преобразователя является прямой пуск (P1.00=0), а способом остановки преобразователя - торможение по рампе до остановки (P1.10=0).

P8.03	Время ускорения 2	0.0с~6500.0с	В зависимости от модели	☆
P8.04	Время торможения 2	0.0с~6500.0с		☆
P8.05	Время ускорения 3	0.0с~6500.0с		☆
P8.06	Время торможения 3	0.0с~6500.0с		☆
P8.07	Время ускорения 4	0.0с~6500.0с		☆
P8.08	Время торможения 4	0.0с~6500.0с		☆

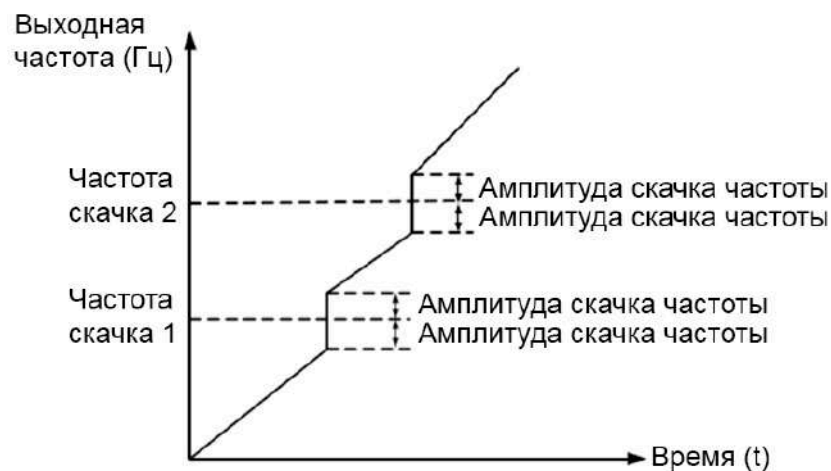
Преобразователь частоты AX200 обеспечивает наличие, в общей сложности, 4-х групп времени ускорения/торможения, то есть указанные выше три группы времени ускорения/торможения и группа, задаваемая параметрами P0.08 и P0.09.

Пользователь может осуществлять переключение между этими четырьмя группами параметров времени ускорения/торможения с помощью различных комбинаций состояния дискретных входов. Более подробную информацию см. в описании параметров P5.01-P5.05.

P8.09	Частота скачка 1	0.00Гц~максимальная частота	0.00Гц	☆
P8.10	Частота скачка 2	0.00Гц~максимальная частота	0.00Гц	☆
P8.11	Амплитуда скачка частоты	0.00Гц~максимальная частота	0.00Гц	☆

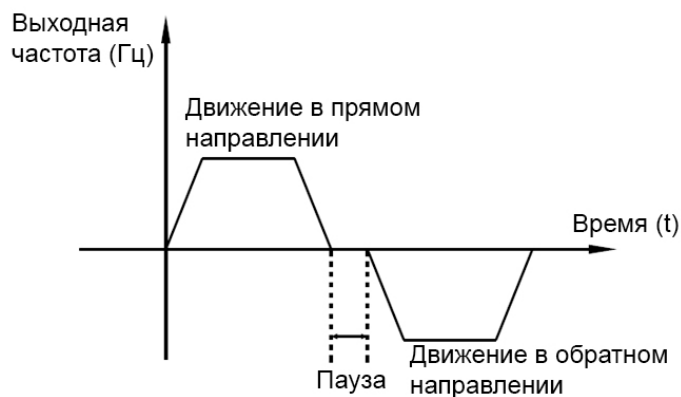
Если заданная частота лежит внутри диапазона скачка частоты, фактической рабочей частотой преобразователя будет являться значение частоты скачка, наиболее близкое к заданной частоте. Установка значения скачка частоты позволяет избежать проблем, связанных с механическим резонансом.

Преобразователь частоты AX200 позволяет настроить два значения частоты скачка. См. также параметр P8.22. Если оба значения равны 0, функция пропуска частоты неактивна. Определение величины скачка частоты и амплитуды скачка показано на рис. ниже.



P8.12	Пауза между движением в прямом и обратном направлениях	0.00с~3000.0с	0.0с	☆
-------	--	---------------	------	---

Этот параметр используется для установки времени, при котором выходная частота становится равной нулю при переходе преобразователя от движения в прямом направлении к движению в обратном направлении, как это показано на рис. ниже.



P8.13	Управление движением в обратном направлении	Разрешено	0	0	☆
		Движение назад запрещено	1		

Этот параметр используется для блокировки движения в обратном направлении. В приложениях, где движение в обратном направлении запрещено, установите этот параметр равным 1.

P8.14	Способ пуска, когда заданная частота ниже, чем нижний предел частоты	Запуск на частоте нижнего предела	0	0	☆
		Остановка (для последующей работы требуется команда Пуск)	1		
		Запуск преобразователя на нулевой частоте (преобразователь автоматически запустится, если будет задана частота выше, чем нижний предел)	2		

Этот параметр используется для установки способа пуска преобразователя в случае, когда заданная частота ниже, чем нижний предел частоты. Преобразователь AX200 обеспечивает наличие трех способов пуска преобразователя для удовлетворения требований различных приложений.

P8.15	Управление жесткостью механической характеристики	0.00Гц~10.00Гц	0.00Гц	☆
-------	---	----------------	--------	---

Этот параметр изменяет наклон механической характеристики привода, делая эту характеристику более мягкой.

При активации этого параметра выходная частота преобразователя уменьшается с увеличением нагрузки. Например, пользователь, активируя этот параметр, может изменить скольжение двигателя, подключенного к преобразователю и, таким образом, осуществить выравнивание рабочей нагрузки между несколькими приводами, работающими на одну нагрузку.

P8.16	Пороговое значение суммарного времени включения	0ч~65000ч	0ч	☆
-------	---	-----------	----	---

Если суммарное время включения (P7.13) достигает значения, задаваемого этим параметром, соответствующий дискретный выход становится активным.

Например, требуется, чтобы преобразователь выдал сообщение о превышении суммарным временем включения порога в 100 часов и после этого остановился. Для этого необходимо провести следующую процедуру настройки:

- 1) Для дискретного входа FWD установите значение параметра P5.00=44 (ошибка 1, задаваемая пользователем).
- 2) Для дискретного выхода MO1 установите значение параметра P6.04=24 (достижение суммарного времени включения).
- 3) Установите пороговое значение суммарного времени включения 100 ч: P8.16=100.
- 4) Соедините FWD и MO1.

После проведения этой процедуры, преобразователь выдаст системное предупреждение End1, когда суммарное время включения достигнет 100 часов, и остановится.

P8.17	Пороговое значение суммарного времени работы	0ч~65000ч	0ч	☆
-------	--	-----------	----	---

Этот параметр используется для установки порогового значения суммарного времени работы преобразователя. Если суммарное время работы (P7.09) достигает значения, задаваемого этим параметром, соответствующий дискретный выход становится активным (например, P6.01=40).

P8.18	Запуск после срабатывания защиты преобразователя	Нет	0	0	☆
		Да	1		

Этот параметр используется для установки условий включения преобразователя после срабатывания защиты. Если этот параметр равен 1, то преобразователь не реагирует на команду пуска после подачи напряжения питания на преобразователь (например, если пусковой вход активен до подачи напряжения питания). Преобразователь частоты снова будет готов к работе только после того, как команда пуска отменена.

Кроме того, преобразователь не реагирует на команду пуска после сброса ошибок преобразователя. После срабатывания защиты, пуск преобразователя может быть только после того, как команда пуска будет предварительно отменена.

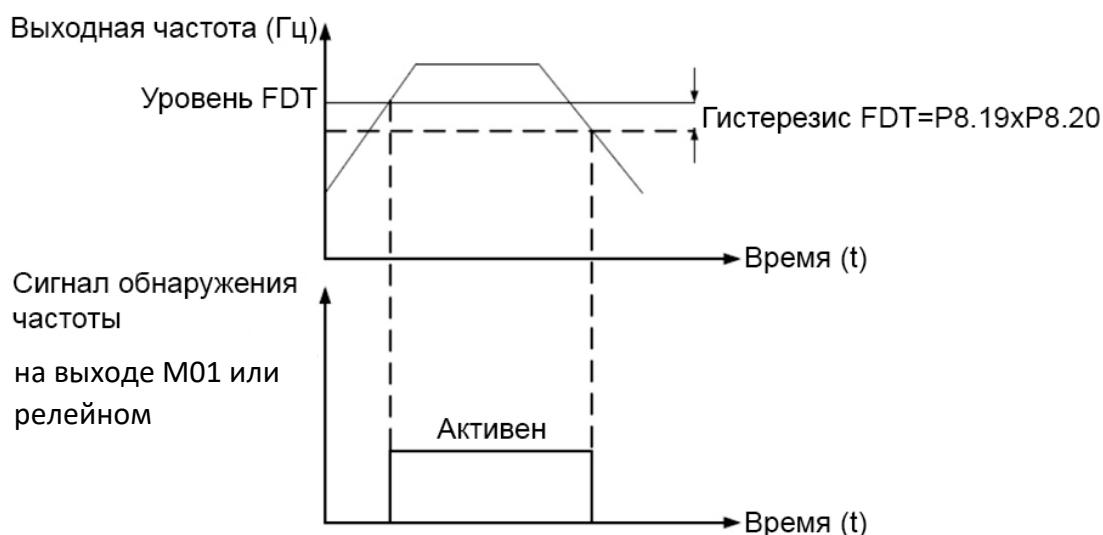
Таким образом, двигатель может быть защищен от реагирования на неправомерные команды пуска после перезагрузки преобразователя или сброса ошибок преобразователя.

P8.19	Значение частоты обнаружения (FDT1)	0.00Гц~максимальная частота	50.00Гц	☆
P8.20	Гистерезис обнаружения частоты FDT1	0.0%~100.0% (от уровня FDT1)	5.0%	☆

Если рабочая частота выше, чем значение параметра P8.19, соответствующий выход становится активным. Если рабочая частота ниже, чем значение параметра P8.19 минус значение гистерезиса, выход DO становится неактивным.

Значение параметра P8.20 представляет собой процентное соотношение по отношению к величине значения обнаружения частоты (P8.19).

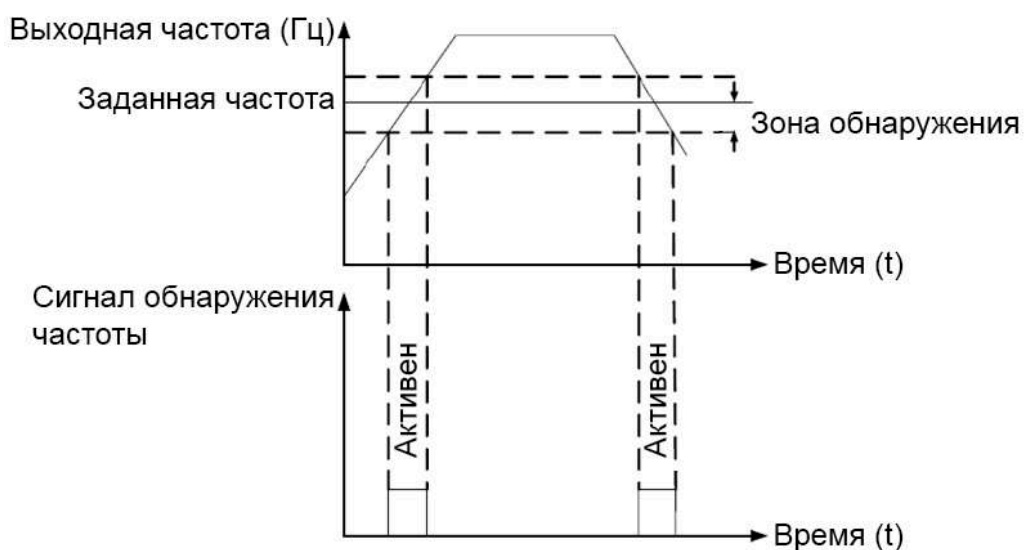
Пример функции FDT показан на рис. ниже.



P8.21	Амплитуда зоны обнаружения достижения заданной частоты	0.00%~100% (максимальная частота)	0.0%	☆
-------	--	-----------------------------------	------	---

Если рабочая частота преобразователя лежит внутри определенной зоны около заданной частоты, соответствующий дискретный выход становится активным.

Значение этого параметра выражается в процентах от максимальной частоты. Величина зоны достижения заданной частоты показано на рис. ниже.



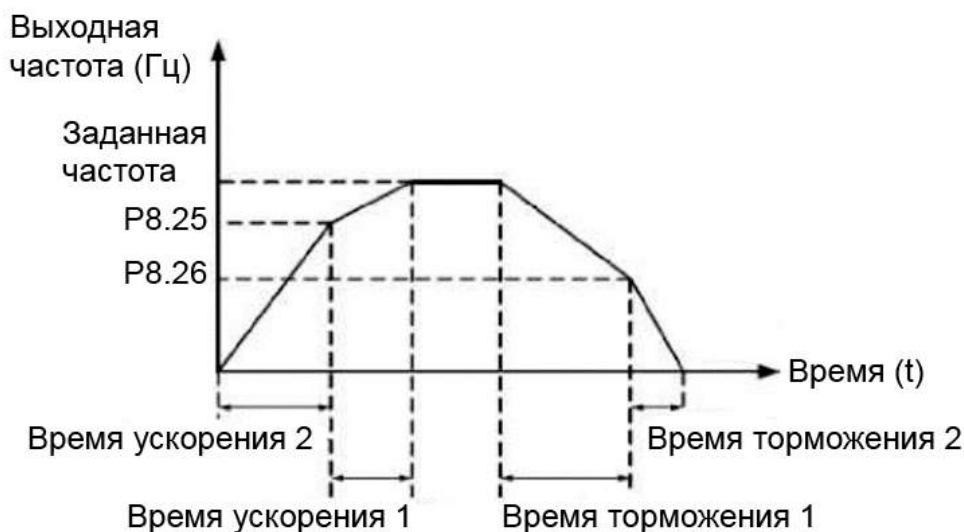
P8.22	Допустимость скачка частоты в течение процесса ускорения/торможения	Выключена	0	0	☆
		Включена	1		

Этот параметр используется для активации или деактивации скачка частоты в течение процесса ускорения/торможения. См. параметры P8.09, P8.10 и P8.11

Когда скачок частоты в течение процесса ускорения/торможения допустим, рабочая частота будет обходить заданную частоту с соответствующей амплитудой скачка (увеличиваться от минимального уровня частоты скачка до максимального уровня).

P8.25	Частота порога переключения между временем ускорения 1 и временем ускорения 2	0.00Гц~максимальная частота	0.00Гц	☆
P8.26	Частота порога переключения между временем торможения 1 и временем торможения 2	0.00Гц~максимальная частота	0.00Гц	☆

Эти параметры используются для автоматического выбора различных групп времени ускорения/торможения в течение процесса работы преобразователя исходя из изменения рабочей частоты, а не с помощью дискретных входов DI.



При ускорении ускорения, если рабочая частота меньше значения, задаваемого параметром P8.25, то выбирается время ускорения 2. Если рабочая частота больше значения, задаваемого параметром P8.25, то выбирается время ускорения 1.

В течение торможения, если рабочая частота больше значения, задаваемого параметром P8.26, то выбирается время торможения 1. Если рабочая частота меньше значения, задаваемого параметром P8.26, то выбирается время торможения 2.

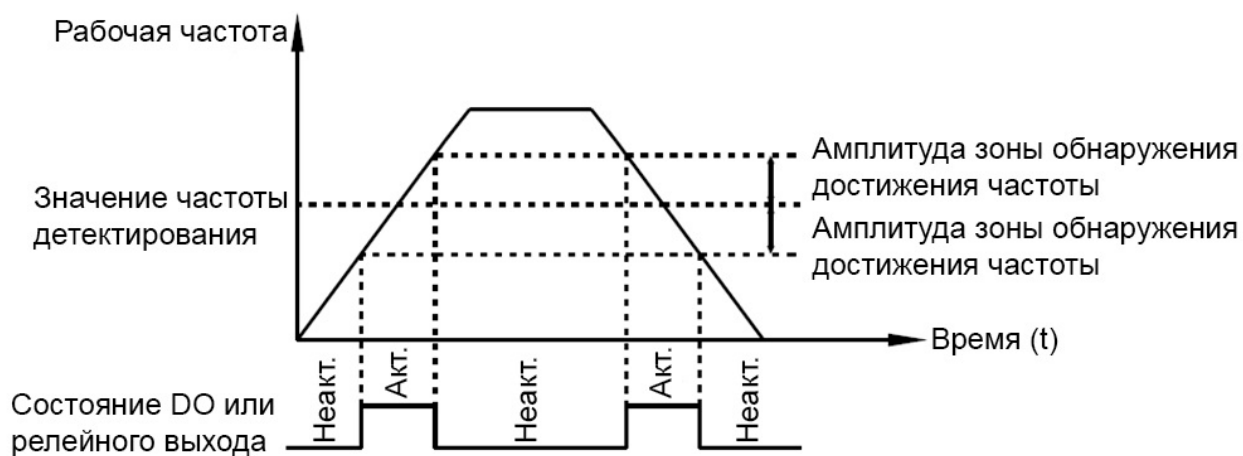
P8.27	Приоритет режима медленного вращения с помощью команды на дискретный вход	Выключен	0	0	☆
		Включен	1		

Если необходимо включение режима медленного вращения с помощью входов преобразователя, то значение параметра следует установить равным 1.

P8.28	Значение частоты обнаружения (FDT2)	0.00Гц~максимальная частота	50.00Гц	☆
P8.29	Гистерезис обнаружения частоты FDT2	0.0%~100.0% (от уровня FDT2)	5.0%	☆

Функция обнаружения частоты является аналогичной функции FDT1. Более подробную информацию см. в описании параметров P8.19 и P8.20.

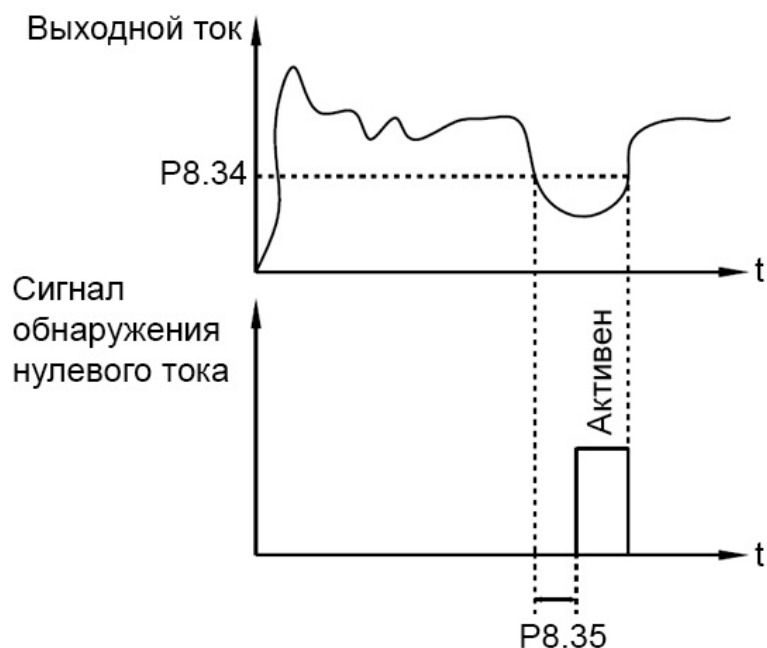
P8.30	Значение частоты 1 детектирования	0.00Гц~максимальная частота	50.00Гц	☆
P8.31	Амплитуда зоны обнаружения достижения частоты 1	0.0%~100.0% (максимальная частота)	0.0%	☆
P8.32	Значение частоты 2 детектирования	0.00Гц~максимальная частота	50.00Гц	☆
P8.33	Амплитуда зоны обнаружения достижения частоты 2	0.0%~100.0% (максимальная частота)	0.0%	☆



Если выходная частота преобразователя лежит вблизи частоты детектирования, то соответствующий дискретный выход становится активным (P6.01=26 или 27).

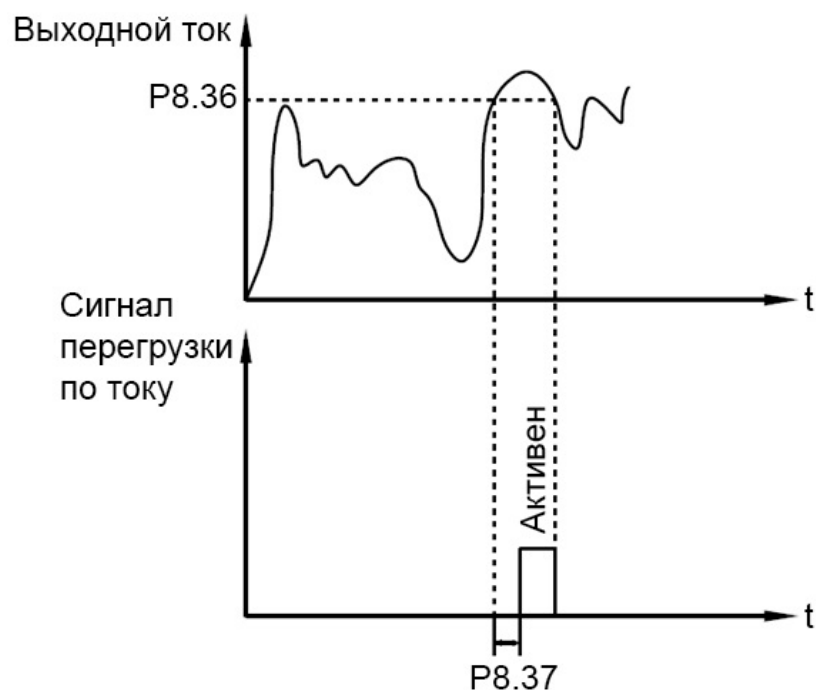
P8.34	Уровень обнаружения нулевого тока	0.0%~300.0% (номинальный ток двигателя)	5.0%	☆
P8.35	Время задержки обнаружения нулевого тока	0.00с~600.00с	0.10с	☆

Если выходной ток преобразователя меньше или равен уровню обнаружения нулевого тока, а длительность превышает время задержки обнаружения, то соответствующий дискретный выход становится активным. Обнаружение нулевого тока показано на рис. ниже.



P8.36	Пороговое значение перегрузки по току	0.0% (Нет обнаружения) 0.1%~300.0% (от номинального тока двигателя)	200.0%	☆
P8.37	Время задержки обнаружения перегрузки по току	0.00с~600.00с	0.00с	☆

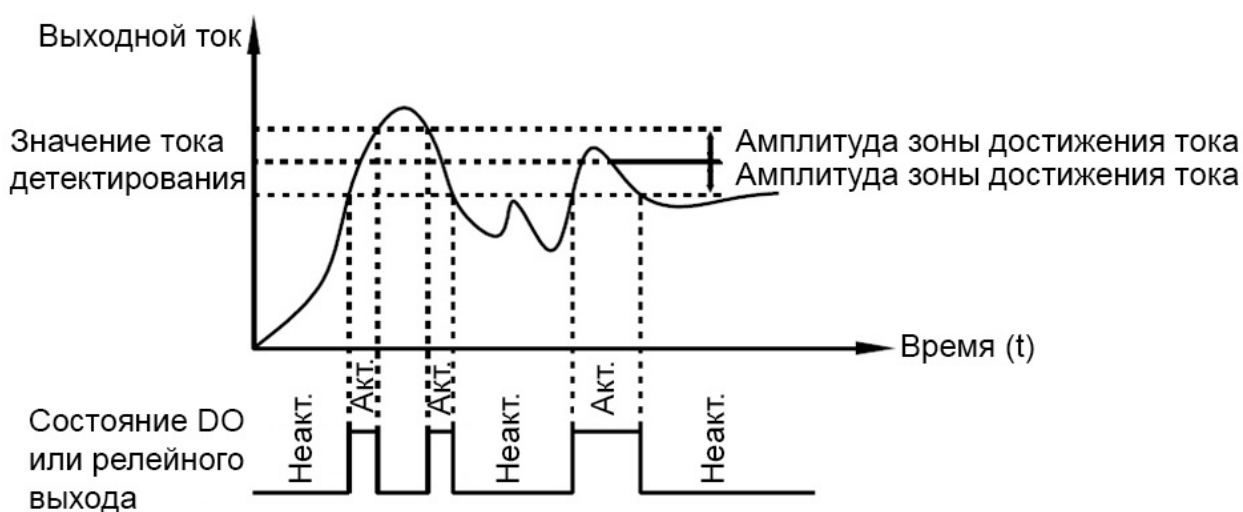




Если выходной ток преобразователя больше или равен пороговому значению перегрузки по току, а длительность превышает время задержки обнаружения, то соответствующий дискретный выход становится активным. Функция обнаружения перегрузки по току показана на рис. выше.

P8.38	Значение тока детектирования 1	0.0%~300.0% (от номинального тока двигателя)	100.0%	☆
P8.39	Амплитуда зоны достижения тока 1	0.0%~300.0% (от номинального тока двигателя)	0.0%	☆
P8.40	Значение тока детектирования 2	0.0%~300.0% (от номинального тока двигателя)	100.0%	☆
P8.41	Амплитуда зоны достижения тока 2	0.0%~300.0% (от номинального тока двигателя)	0.0%	☆

Если выходной ток преобразователя лежит вблизи значения тока, соответствующий дискретный выход становится активным, как это показано на рис. ниже.



P8.42	Функция задания выдержки времени	Выключена	0	0	☆
		Включена	1		
P8.43		Задание в параметре P8.44	0	0	☆

	Источник длительности выдержки времени	Аналоговый вход FIV	1		
		Аналоговый вход FIC	2		
P8.44	Величина выдержки времени	0.0мин~6500.0мин		0.0мин	☆

Если значение параметра P8.42 равно 1, при пуске преобразователь начинается отсчет времени. Когда достигается заданное значение времени, преобразователь автоматически останавливается, и соответствующий дискретный выход (функция 30) становится активным. Каждый раз преобразователь начинает отсчет времени с нуля, оставшееся время до останова может быть индизировано с помощью параметра d0.20. Величина выдержки времени и источник задания этой выдержки определяются параметрами P8.43 и P8.44, единицы измерения этих параметров - минуты.

P8.45	Нижний предел напряжения на входе FIV	0.00В~P8.46	3.10В	☆
P8.46	Верхний предел напряжения на входе FIV	P8.45~10.00В	6.80В	☆

Эти два параметра используются для установки пределов входного напряжения с целью обеспечения защиты преобразователя частоты. Когда напряжение на входе FIV больше значения, задаваемого параметром P8.46, или меньше значения, задаваемого параметром P8.45, соответствующий дискретный выход (функция 31) становится активным, показывая, что напряжение на входе FIV достигло предельного значения.

P8.47	Пороговое значение температуры	0.00°C~100°C	75°C	☆
-------	--------------------------------	--------------	------	---

Когда температура радиатора преобразователя достигает значения этого параметра, соответствующий дискретный выход (функция 35) становится активным, показывая тем самым, что температура достигла порогового значения.

P8.48	Управление охлаждающим вентилятором	Вентилятор работает в течение активной работы	0	0	☆
		Вентилятор работает постоянно	1		

Этот параметр используется для установки режима работы охлаждающего вентилятора. Если этот параметр равен 0, то вентилятор работает только после пуска преобразователя. Когда преобразователь останавливается, охлаждающий вентилятор работает, если температура радиатора выше 40°C, и перестает работать, если температура станет ниже 40°C. Если этот параметр равен 1, то охлаждающий вентилятор работает сразу после подачи напряжения питания.

P8.49	Частота активизации	Частота «простоя» (P8.51)~максимальная частота (P0.12)	0.00Гц	☆
P8.50	Время задержки активизации	0.0с~6500.0с	0.0с	☆
P8.51	Частота «простоя»	0.00Гц~частота активизации (P8.49)	0.00Гц	☆
P8.52	Время задержки «простоя»	0.0с~6500.0с	0.0с	☆

Эти параметры используются для реализации функций «простоя» («спящего» режима) и активизации в применениях, связанных, например, с водоснабжением.

Если заданная частота ниже или равна значению частоты «простоя» (P8.51), преобразователь, находящийся в рабочем состоянии, переходит в неактивный режим и автоматически останавливается спустя время задержки «простоя» (P8.52).

Если преобразователь находится в режиме «простоя», а заданная частота выше или равна значению частоты активизации (P8.49), преобразователь запускается спустя время задержки активизации (P8.50). Команда пуска должна быть подана на преобразователь.

В общем случае, установите значение частоты активизации выше или равной частоте «простоя». Если частота активизации и частота «простоя» равны 0, функции «простоя» и активизации выключены.

Когда функция «простоя» включена, и в качестве источника частоты выбран ПИД-регулятор, то с помощью параметра PA.28 определяется, является ли активным ПИД-регулятор в режиме «простоя». Активировать режим «простоя» при работе ПИД-регулятора можно, задав PA.28=1.

P8.53	Достижение предела текущего времени работы	0.0мин~6500.0мин	0.0мин	☆
-------	--	------------------	--------	---

Если время активной работы преобразователя достигает значения, задаваемого этим параметром, соответствующий дискретный выход (функция 40) становится активным.

#### 4.11 Диагностика неисправностей и параметры защиты

Параметр	Описание	Диапазон настройки параметра		Значение по умолчанию	Ограничения
		Выключена	0		
P9.00	Защита от перегрузки двигателя	Включена	1	1	☆
		Выключена	0		
P9.01	Коэффициент защиты от перегрузки двигателя	0.20~10.00		1.00	☆

- P9.00 = 0

Защита двигателя от перегрузки выключена. В этом случае двигатель может подвергаться потенциальному повреждению вследствие воздействия сверхтоков и перегрева. Между преобразователем и двигателем в данном случае можно установить тепловое, электро-токовое реле, фиксирующее перегрузку двигателя по току.

- P9.00 = 1

Преобразователь отслеживает превышение тока двигателя над его номинальным значением, через определенное время преобразователь обесточивает свой выход. Время срабатывания защиты определяется превышением тока и время-токовой характеристикой. Последняя имеет обратно квадратичную зависимость между превышением тока и временем срабатывания защиты.

Время-токовую характеристику для защиты стандартного общепромышленного двигателя при перегрузке можно характеризовать тремя точками. Это:

- 1) 225% x номинальный ток двигателя. Если нагрузка остается на этом уровне в течение 30 секунд, преобразователь выдает сообщение о неисправности: перегрузка двигателя, ошибка 11.
- 2) 150% x номинальный ток двигателя. Если нагрузка остается на этом уровне в течение 5 минут, преобразователь выдает сообщение о неисправности: перегрузка двигателя, ошибка 11.
- 3) 125% x номинальный ток двигателя. Если нагрузка остается на этом уровне в течение 40 минут, преобразователь выдает сообщение о неисправности: перегрузка двигателя, ошибка 11.

Установка параметра P9.01 должна производиться в соответствии с фактической нагрузочной способностью двигателя. Например, если пользователю нужно, чтобы при нагрузке двигателя 150% от номинальной защита сработала через две минуты, то значение параметра P9.01 должно быть равно 0.4. Если значение параметра P9.01 установить слишком большим, возможны повреждения двигателя вследствие его перегрева, однако преобразователь этого «не заметит».

Обратите внимание, что перегрузочная способность двигателя в пять раз превышает перегрузочную способность преобразователя (150% в течение 1 минуты). Поэтому, чтобы использовать двигатель на основании его перегрузочной способности, номинальная мощность преобразователя должна, по крайней мере, в 3 раза превышать номинальную мощность двигателя

P9.02	Уровень предупреждения при перегрузке двигателя	50%~100%	80%	☆
-------	---	----------	-----	---

Эта функция используется для подачи внешнему контроллеру предупредительного сигнала через дискретные выходы до момента активации защиты от перегрузки. Этот параметр используется для определения времени, при котором формируется предупредительный сигнал о перегрузке двигателя. Чем больше это значение, тем более запоздалым будет предупреждение.

Если преобразователь выдает данное предупреждение, то выход, которому присвоена функция 6 (Системное предупреждение о перегрузке двигателя), становится активным.

P9.03	Коэффициент затягивания торможения при перенапряжении	0 (выключена защита) ~100	30	☆
-------	---	---------------------------	----	---

P9.03 используется для настройки способности преобразователя подавлять перенапряжения. Чем больше значение, тем больше будет способность подавления перенапряжения. При условии отсутствия перенапряжений установите P9.03 на небольшое значение. Для малоинерционной нагрузки значение должно быть небольшим. В противном случае динамический отклик системы будет медленным. Для большой инерционной нагрузки значение должно быть большим. В противном случае результат подавления будет неудовлетворительным и может возникнуть ошибка перенапряжения. Если коэффициент защиты от перенапряжения установлен на 0, функция защиты от перенапряжения отключена.

P9.04	Напряжение защиты от перенапряжения	200 ~ 2000	760 (для 3ф.380В) 380 (для 1ф.220В)	☆
-------	-------------------------------------	------------	--	---

Когда напряжение на шине постоянного тока во время торможения превышает значение P9.04 (напряжение защиты от перенапряжения), привод прекращает замедление и сохраняет текущую рабочую частоту. После снижения напряжения на шине привод переменного тока продолжит замедляться.

P9.05	Коэффициент затягивания разгона/торможения при перегрузке по току	0(выключена защита) ~ 100	20	☆
-------	---	---------------------------	----	---

P9.05 используется для настройки способности подавления преобразователем перегрузки по току. Чем больше значение, тем больше будет способность подавления перегрузки по току. В предпосылке отсутствия перегрузок по току установите P9.05 на маленькое значение.

Для малоинерционной нагрузки значение должно быть небольшим. В противном случае динамический отклик системы будет медленным. Для большой инерционной нагрузки значение должно быть большим. В противном случае результат подавления будет неудовлетворительным и может возникнуть ошибка перегрузки по току. Если усиление блокировки по току установлено на 0, функция блокировки по току отключена.

P9.06	Ток защиты при разгоне и торможении	100% ~ 200%	150%	☆
-------	-------------------------------------	-------------	------	---

Когда выходной ток превышает ток защиты от перегрузки по току во время разгона/торможения P9.06, привод прекращает разгон/торможение и сохраняет прежнюю рабочую частоту. После снижения выходного тока привод продолжит ускоряться/замедляться.

P9.07	Проверка отсутствия КЗ «на землю» при включении питания	Проверки не производится	0	1	☆
		Включена	1		

Это параметр используется для проведения проверки двигателя на факт короткого замыкания «на землю» при включении питания преобразователя. Если эта функция включена, то выходное напряжение на фазы UVW преобразователя будет подано через некоторое время после подачи питания и при отсутствии короткого замыкания «на землю».

P9.09	Количество автоматических сбросов ошибок	0~20	0	☆
-------	--	------	---	---

Это параметр используется для установки количества автоматических сбросов ошибок, если эта функция используется. После того, как установленное значение будет достигнуто, преобразователь остановится в выключенном состоянии.

P9.10	Активность дискретных выходов M01 в течение автоматического сброса ошибок	Выходы не активны	0	0	☆
		Выходы активны	1		

Этот параметр используется для определения, будут ли дискретные выходы M01 активны в течение автоматического сброса ошибок, если используется функция автоматического сброса ошибок.

P9.11	Пауза перед автоматическим сбросом ошибок	0.1с~100.0с	1.0с	☆
-------	---	-------------	------	---

Этот параметр используется для установки паузы между выдачей сигнала об ошибках и автоматическим сбросом этих ошибок.

P9.13	Защита от потери фазы на выходе	Выключена	0	1	☆
		Включена	1		

Этот параметр используется для активации защиты от обрыва фазы на выходе.

P9.14	Пред/предпоследняя ошибка	См. главу 7.1	-	●
P9.15	Предпоследняя ошибка		-	●
P9.16	Последняя ошибка		-	●

Эти параметры используются для запоминания трех самых последних типов неисправностей, возникающих при работе преобразователя. 0 - обозначает отсутствие ошибки.

Информация о возможных причинах неисправностей и способах устранения приведена в Главе 7.

P9.17	Частота при последней неисправности	Параметр отображает частоту, когда произошла последняя ошибка.	●																				
P9.18	Ток при последней неисправности	Параметр отображает ток, когда произошла последняя ошибка.	●																				
P9.19	Напряжение в звене постоянного тока при последней неисправности	Параметр отображает напряжение в звене постоянного тока, когда произошла последняя ошибка.	●																				
P9.20	Состояние дискретных входов при последней неисправности	<p>Параметр отображает состояние всех дискретных входов, когда произошла последняя ошибка. Последовательность выглядит следующим образом:</p> <table border="1"> <tr> <td>BIT9</td><td>BIT8</td><td>BIT7</td><td>BIT6</td><td>BIT5</td><td>BIT4</td><td>BIT3</td><td>BIT2</td><td>BIT1</td><td>BIT0</td> </tr> <tr> <td></td><td></td><td></td><td></td><td>S4</td><td>S3</td><td>S2</td><td>S1</td><td>REV</td><td>F</td> </tr> </table> <p>Активному дискретному входу соответствует логическая «1», неактивному – логический «0».</p>	BIT9	BIT8	BIT7	BIT6	BIT5	BIT4	BIT3	BIT2	BIT1	BIT0					S4	S3	S2	S1	REV	F	●
BIT9	BIT8	BIT7	BIT6	BIT5	BIT4	BIT3	BIT2	BIT1	BIT0														
				S4	S3	S2	S1	REV	F														
P9.21	Состояние выходов при последней неисправности	<p>Параметр отображает состояние всех выходов, когда произошла последняя ошибка. Последовательность выглядит следующим образом:</p> <table border="1"> <tr> <td>BIT3</td><td>BIT2</td><td>BIT1</td><td>BIT0</td> </tr> <tr> <td></td><td></td><td>RA, RB, RC</td><td>M01</td> </tr> </table> <p>Активному выходу соответствует логическая «1», неактивному – логический «0».</p>	BIT3	BIT2	BIT1	BIT0			RA, RB, RC	M01	●												
BIT3	BIT2	BIT1	BIT0																				
		RA, RB, RC	M01																				
P9.23	Время подачи питания при последней неисправности	Параметр отображает текущее время подачи питания, когда произошла последняя ошибка.	●																				
P9.24	Время работы при последней неисправности	Параметр отображает текущее время работы, когда произошла последняя ошибка.	●																				
P9.27	Частота при предпоследней неисправности	Параметр отображает частоту, когда произошла последняя ошибка.	●																				
P9.28	Ток при предпоследней неисправности	Параметр отображает ток, когда произошла последняя ошибка.	●																				
P9.29	Напряжение в звене постоянного тока при предпоследней неисправности	Параметр отображает напряжение в звене постоянного тока, когда произошла последняя ошибка.	●																				

P9.30	Состояние дискретных входов при предпоследней неисправности	Параметр отображает состояние всех дискретных входов, когда произошла предпоследняя ошибка. Последовательность выглядит аналогично параметру P9.20	•		
P9.31	Состояние выходов при предпоследней неисправности	Параметр отображает состояние всех выходов, когда произошла предпоследняя ошибка. Последовательность выглядит аналогично параметру P9.21	•		
P9.33	Время подачи питания при предпоследней неисправности	Параметр отображает текущее время подачи питания, когда произошла предпоследняя ошибка.	•		
P9.34	Время работы при предпоследней неисправности	Параметр отображает текущее время работы, когда произошла предпоследняя ошибка.	•		
P9.37	Частота при пред/предпоследней неисправности	Параметр отображает частоту, когда произошла пред/предпоследняя ошибка.	•		
P9.38	Ток при пред/предпоследней неисправности	Параметр отображает ток, когда произошла пред/предпоследняя ошибка.	•		
P9.39	Напряжение в звене постоянного тока при пред/предпоследней неисправности	Параметр отображает напряжение в звене постоянного тока, когда произошла пред/предпоследняя ошибка.	•		
P9.40	Состояние дискретных входов при пред/предпоследней неисправности	Параметр отображает состояние всех входов, когда произошла пред/предпоследняя ошибка. Последовательность выглядит аналогично параметру P9.20	•		
P9.41	Состояние выходов при пред/предпоследней неисправности	Параметр отображает состояние всех выходов, когда произошла пред/предпоследняя ошибка. Последовательность выглядит аналогично параметру P9.21	•		
P9.43	Время подачи питания при пред/предпоследней неисправности	Параметр отображает текущее время подачи питания, когда произошла пред/предпоследняя ошибка.	•		
P9.44	Время работы при пред/предпоследней неисправности	Параметр отображает текущее время работы, когда произошла пред/предпоследняя ошибка.	•		
P9.47	Выбор реакции на срабатывание защиты, группа 1	Разряд единиц	Перегрузка двигателя (oL1)	00000	☆
		Остановка по инерции	0		
		Остановка в соответствии с режимом остановки	1		
		Продолжение движения	2		
		Разряд десятков	-		
		Разряд сотен	Потеря фазы на выходе (Lo)		
		Остановка по инерции	0		
		Остановка в соответствии с режимом остановки	1		
		Разряд тысяч	Внешняя ошибка (EF)		
		Остановка по инерции	0		
		Остановка в соответствии с режимом остановки	1		
		Разряд десятков тысяч	Ошибка дистанционной связи (CE)		
		Остановка по инерции	0		
		Остановка в соответствии с режимом остановки	1		

P9.48	Выбор реакции на срабатывание защиты, группа 2	Разряд единиц	Резерв	00000	☆
		Разряд десятков	Неисправность энергонезависимой памяти (EEP)		
		Остановка по инерции	0		
		Остановка в соответствии с режимом остановки	1		
		Разряд сотен	Резерв		
		Разряд тысяч	Резерв		
		Разряд десятков тысяч	Достижение суммарного времени работы (End1)		
		Остановка по инерции	0		
		Остановка в соответствии с режимом остановки	1		
		Продолжение движения	2		
P9.49	Выбор реакции на срабатывание защиты, группа 3	Разряд единиц	Резерв	00000	☆
		Разряд десятков	Резерв		
		Разряд сотен	Достижение суммарного времени включения (End2)		
		Остановка по инерции	0		
		Остановка в соответствии с режимом остановки	1		
		Продолжение движения	2		
		Разряд тысяч	Недопустимо малая нагрузка (LOAd)		
		Остановка по инерции	0		
		Остановка в соответствии с режимом остановки	1		
		Продолжение движения при частоте, равной 7% от номинальной частоты двигателя, и восстановление работы при заданной частоте, если нагрузка восстанавливается	2		
		Разряд десятков тысяч	Потеря обратной связи ПИД-регулятора при работе (PIdE)		
		Остановка по инерции	0		
		Остановка в соответствии с режимом остановки	1		
Продолжение движения	2				

Если выбран пункт «Остановка по инерции», на дисплее панели управления отображается код ошибки, и преобразователь сразу же обесточивает свой выход.

Если выбран пункт «Остановка в соответствии с режимом остановки», на дисплее панели управления отображается код ошибки, и преобразователь останавливается в соответствии с режимом остановки. После остановки, на дисплее отображается код ошибки.

Если выбран пункт «Продолжение движения», преобразователь продолжает работу, а на дисплее отображается код ошибки. Рабочая частота определяется параметром P9.54.

P9.54	Выбор частоты для продолжения работы после возникновения неисправности	Текущая рабочая частота	0	0	☆
		Заданная частота	1		
		Верхний предел частоты	2		
		Нижний предел частоты	3		
		Резервная частота после возникновения неисправности	4		
P9.55	Резервная частота после возникновения неисправности	60.0%~100.0%		100.0%	☆

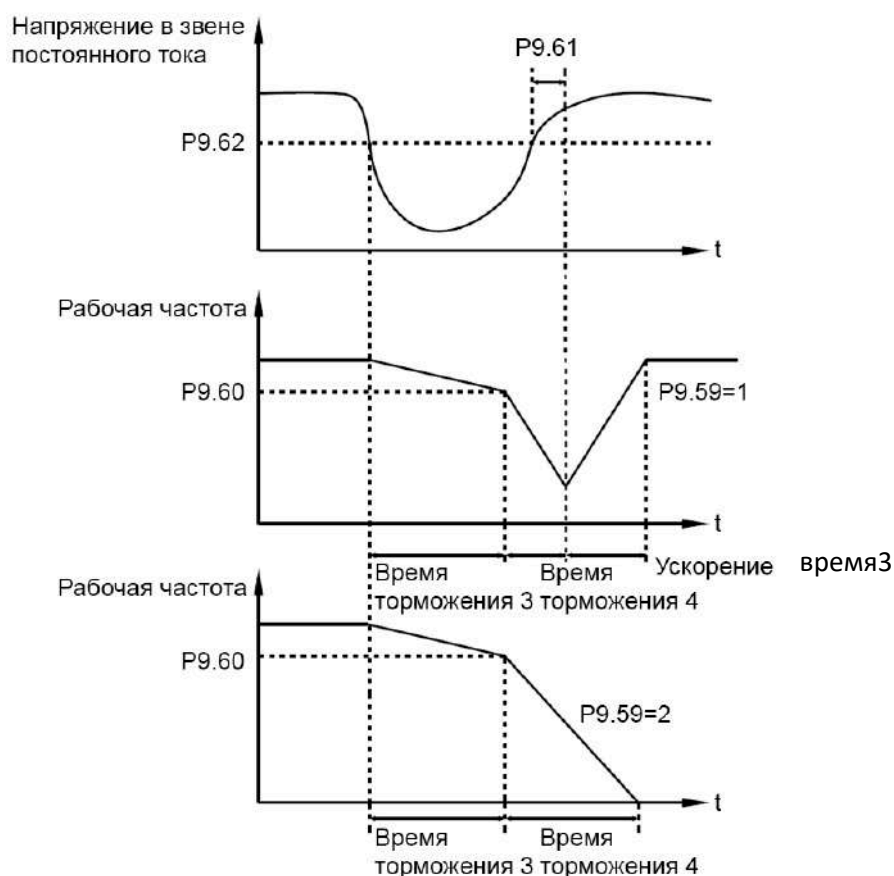
В случае возникновения неисправности при работе преобразователя, когда выбран пункт «Продолжение движения», на дисплее отображается код ошибки, и преобразователь продолжает работу при частоте, задаваемой параметром P9.54. Величина параметра P9.55 устанавливается в процентном соотношении по отношению к максимальной частоте.

P9.59	Выбор действия при кратковременном отключении питания	Отсутствие активности	0	0	☆
		Восстановление напряжения притормаживанием двигателя	1		
		Торможение до остановки	2		
P9.60	Частота интенсивного восстановления напряжения при кратковременном отключении питания	85.0%~120.0%		85.0%	☆
P9.61	Время, задержки разгона после повторного включения напряжения после кратковременного отключения	0.00с~100.00с		0.50с	☆
P9.62	Пороговое значение для начала восстановления напряжения при кратковременном отключении питания	60.0%~85.0%		80.0%	☆

При кратковременном отключении питания или внезапном падении напряжения питания, напряжение в звене постоянного тока преобразователя также снижается. Параметр позволяет преобразователю компенсировать кратковременное снижение напряжения в звене постоянного тока за счет уменьшения выходной частоты таким образом, чтобы преобразователь функционировал бы некоторое время в непрерывном режиме. Параметры настройки регулятора, который активируется при кратковременном отключении питания: P9.71...P9.73

- Если параметр P9.59=1, при кратковременном отключении питания или внезапном падении напряжения преобразователь начинает процесс торможения. После того, как напряжение в звене постоянного тока восстанавливается, преобразователь начинает процесс ускорения до заданной частоты. Если напряжение в звене постоянного тока остается стабильным в течение времени, превышающем значение, задаваемое параметром P9.61, то считается, что напряжение в звене постоянного тока восстановилось.
- Если параметр P.9.59=2, при кратковременном отключении питания или внезапном падении напряжения преобразователь начинает процесс торможения до остановки. Возобновление работы - через команду Пуск.





P9.63	Защита в случае недопустимо малой нагрузки (например, «обрыв ремня»)	Выключена	0	0	☆
		Включена	1		
P9.64	Уровень обнаружения в случае недопустимо малой нагрузки	0.0%~100.0% (номинальный ток двигателя)		10.0%	☆
P9.65	Время обнаружения в случае недопустимо малой нагрузки	0.0с~60.0с		1.0с	☆

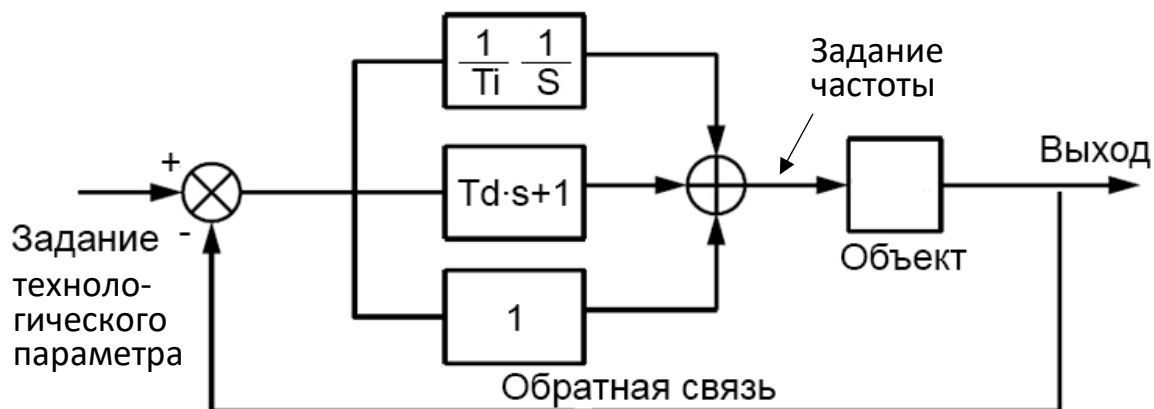
Если защита в случае недопустимо малой нагрузки активна, а выходной ток преобразователя ниже уровня обнаружения (P9.64), и время недопустимо малой нагрузки превышает время обнаружения (P9.65), то выходная частота преобразователя автоматически снижается до 7% от номинальной частоты. Когда защита активна, преобразователь автоматически ускоряется до заданной частоты, если нагрузка восстанавливается.

P9.71	Пропорциональный коэффициент регулятора $K_p$ , активный при кратковременном отключении питания	0~100	40	☆
P9.72	Интегральный коэффициент регулятора $K_i$ , активный при кратковременном отключении питания	0~100	30	☆
P9.73	Время торможения при кратковременном отключении питания	0~300.0 с	20.0 с	☆

#### 4.12 Функции ПИД-регулятора

ПИД-регулирование представляет собой один из методов поддержания на заданном уровне технологических переменных. Встроенный в преобразователь ПИД-регулятор формирует управляющий сигнал, задающий выходную частоту преобразователя. (При использовании независимого канала управления выходным напряжением преобразователя ПИД-регулятор может формировать выходное напряжение этого преобразователя.) Управляющий сигнал, поступающий на объект, является суммой трех составляющих. Первая составляющая пропорциональна разности (ошибке рассогласования) задающего сигнала и сигнала обратной связи, вторая - интеграл ошибки рассогласования, третья - производная по времени ошибки рассогласования. Этот метод позволяет формировать выходную частоту (или напряжение) таким образом, чтобы технологическая

переменная была бы близка к её заданному значению. Система с ПИД-регулятором образует замкнутую систему регулирования с обратной связью, то есть для реализации системы управления требуется датчик технологической переменной (датчик обратной связи). Метод применяется для управления технологическими процессами, такими как регулирование давления в трубопроводе, управление потоком, управление температурой и т.п. Рисунок ниже иллюстрирует блок-схему ПИД-регулятора.



Параметр	Описание	Диапазон настройки параметра		Значение по умолчанию	Ограничения
РА.00	Источник задания ПИД-регулятора	Установка параметра РА.01	0	0	☆
		Аналоговый вход FIV	1		
		Аналоговый вход FIC	2		
		Импульсный вход (S3)	4		
		Задание через дистанционную связь	5		
		Предустановленное значение задания	6		
РА.01	Цифровое задание ПИД-регулятора	0.0%~100.0%		50.0%	☆

Параметр РА.00 используется для выбора источника задания для ПИД-регулятора. Задание ПИД-регулятора это относительная величина, изменяемая в пределах от 0.0% до 100.0%. Обратная связь ПИД-регулятора также является относительной величиной. Целью ПИД-регулятора является уравнивание между собой задания ПИД-регулятора и обратной связи ПИД-регулятора.

РА.02	Источник обратной связи ПИД-регулятора	Аналоговый вход FIV	0	0	☆
		Аналоговый вход FIC	1		
		FIV-FIC	3		
		Импульсный вход (S3)	4		
		Сигнал через дистанционную связь	5		
		FIV+FIC	6		
		Максимальное значение ( FIV ,  FIC )	7		
		Минимальное значение ( FIV ,  A12 )	8		

Этот параметр используется для выбора канала обратной связи при ПИД-регуляции. Обратная связь ПИД-регулятора является относительной величиной, изменяемой в пределах от 0.0% до 100.0%.

РА.03	Направление действия ПИД-регулятора	Отрицательная обратная связь	0	0	☆
		Положительная обратная связь	1		

- 0: Отрицательная обратная связь в ПИД-регуляторе

Когда величина обратной связи меньше, чем задание ПИД-регулирования, выходная частота преобразователя увеличивается. Например, управление давлением в магистральном трубопроводе требует отрицательной обратной связи ПИД-регулятора.

- 1: Положительная обратная связь в ПИД-регуляторе

Когда величина обратной связи меньше, чем задание ПИД-регулирования, выходная частота преобразователя уменьшается. Например, управление вентилятором охлаждения при поддержании температуры требует положительной обратной связи ПИД-регулятора. Необходимо помнить, что эта функция может быть связана с функцией 35 дискретных входов (Обратное направление действия ПИД-регулятора).

РА.04	Масштаб отображения ПИД-задания и обратной связи	0~65535	1000	☆
-------	--	---------	------	---

Этот масштабирующий параметр является безразмерным. Он используется для отображения задания ПИД-регулирования (d0.15) и отображения величины обратной связи ПИД-регулятора (d0.16).

Например, если параметр РА.04 равен 2000, а задание ПИД-регулирования равно 100.0%, то отображаемая величина задания ПИД-регулирования (d0.15) равна 2000.

РА.05	Пропорциональный коэффициент усиления $K_{p1}$	0.0~100.0	20.0	☆
РА.06	Время интегрирования $T_{i1}$	0.01с~10.00с	2.00с	☆
РА.07	Время дифференцирования $T_{d1}$	0.00с~10.000с	0.000с	☆

- Пропорциональный коэффициент усиления  $K_{p1}$ :  
Этот параметр определяет ошибку регулирования ПИД-регулятора. Чем выше значение  $K_{p1}$ , тем меньше ошибка ПИД-регулирования в замкнутом контуре. Значение 100.0 означает, что, когда разница (ошибка) между обратной связью ПИД-регулятора и заданием ПИД-регулирования равна 100.0%, величина, формируемая на выходе ПИД-регулятора – это максимальная частота.

- Время интегрирования  $T_{i1}$ :  
Этот параметр определяет интенсивность интегрирования ошибки регулирования. Чем меньше значение времени интегрирования, тем быстрее меняется управляющее воздействие. Когда разница между обратной связью ПИД-регулятора и заданием ПИД-регулирования равна 100.0%, интегральный регулятор совершает непрерывную корректировку скорости. После интервала времени, равного значению РА.06, величина скорости достигает максимальной частоты.

- Время дифференцирования  $T_{d1}$   
Этот параметр определяет интенсивность регулирования ПИД-регулятора при изменении ошибки регулирования. Чем больше значение времени дифференцирования, тем больше интенсивность ПИД-регулирования. Время дифференцирования – это время, в течение которого изменение величины обратной связи достигает 100.0%, а величина скорости на выходе регулятора достигает максимальной частоты.

РА.08	Граничная частота при реверсивном направлении движения при ПИД-регуляторе	0.00~максимальная частота	2.00 Гц	☆
-------	---	---------------------------	---------	---

В некоторых случаях, выходной сигнал ПИД-регулятора является отрицательной величиной (обратное направление вращения). Однако, иногда, вращение в противоположную сторону запрещено, и параметр РА.08 используется для определения предела частоты при обратном направлении движения.

РА.09	Зона нечувствительности ПИД-регулятора	0.0%~100.0%	0.0%	☆
-------	--	-------------	------	---

Если ошибка регулирования (разница между ПИД-заданием и обратной связью ПИД-регулятора) меньше, чем значение этого параметра РА.09, то ПИД-регулирование останавливается. В некоторых случаях это приводит к стабилизации переходных процессов в системе управления.

РА.10	Предельное значение дифференцирования ПИД-регулятора	0.00%~100.00%	0.10%	☆
-------	--	---------------	-------	---

Этот параметр используется для установки диапазона изменения сигнала на выходе дифференциатора ПИД-регулятора. В некоторых случаях, операция дифференцирования без ограничения может привести к колебаниям в системе.

РА.11	Время изменения задания ПИД-регулирования	0.00с~650.00с	0.00с	☆
-------	---	---------------	-------	---

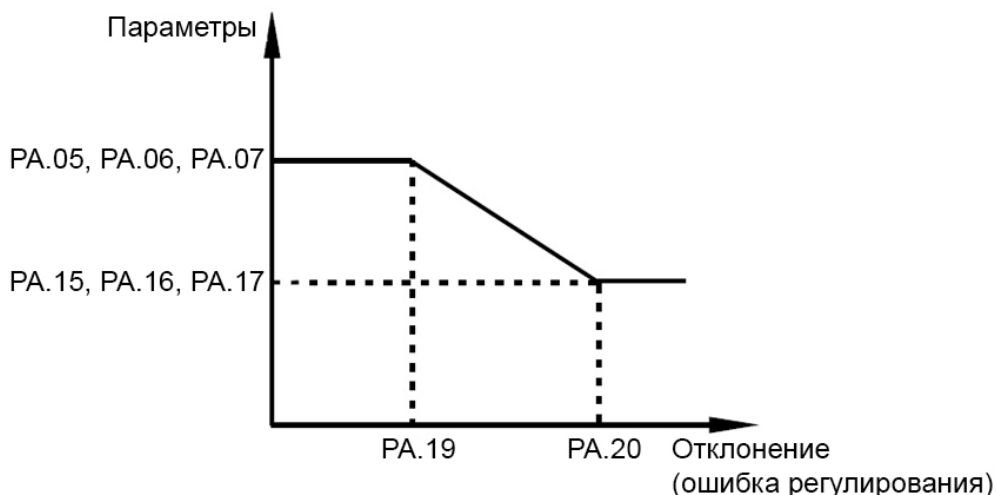
Время нарастания задания ПИД-регулирования означает время, требуемое для изменения значения задания ПИД-регулирования от величины 0.0% до 100.0%. Величина задания ПИД-регулирования изменяется линейно в зависимости от текущего времени, уменьшая воздействие, в сравнении с ситуацией, когда задание может изменяться скачком.

РА.12	Постоянная времени фильтра обратной связи ПИД-регулятора	0.00с~60.00с	0.00с	☆
РА.13	Постоянная времени фильтра выхода ПИД-регулятора	0.00с~60.00с	0.00с	☆

Параметр РА.12 используется для активации фильтра сигнала обратной связи ПИД-регулирования. Фильтр помогает уменьшить помехи в цепи обратной связи, но затягивает отклик системы управления с обратной связью.

Параметр РА.13 используется для фильтрации выходного сигнала ПИД-регулятора, помогая снизить влияние скачкообразного изменения этого сигнала. Однако, отклик системы управления с обратной связью затягивается во времени.

РА.14	Резерв	-	-	-
РА.15	Пропорциональный коэффициент усиления $K_{p2}$	0.0~100.0	20.0	☆
РА.16	Время интегрирования $T_{i2}$	0.01с~10.00с	2.00с	☆
РА.17	Время дифференцирования $T_{d2}$	0.00с~10.000с	0.000с	☆
РА.18	Способ переключения между параметрами ПИД-регулятора	Отсутствие переключения	0	☆
		С помощью дискретных входов	1	
		Автоматическое переключение в соответствии с ошибкой регулирования	2	
РА.19	Отклонение 1 при переключении между параметрами ПИД-регулятора	0.0%~РА.20	20.0%	☆
РА.20	Отклонение 2 при переключении между параметрами ПИД-регулятора	РА.19~100.0%	80.0%	☆



В некоторых случаях, переключение между параметрами ПИД-регулятора требуется, когда одна группа коэффициентов ПИД-регулятора не может соответствовать требованиям всего рабочего процесса.

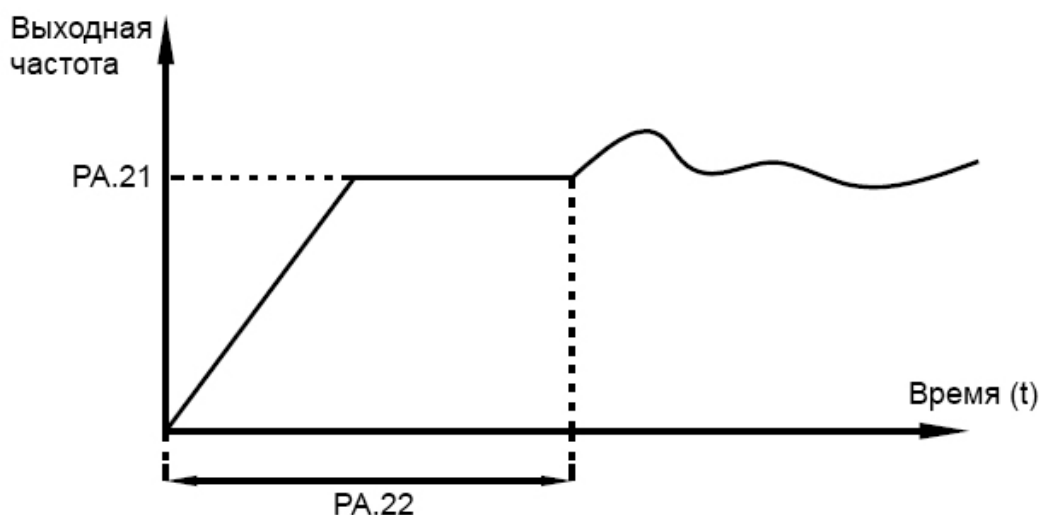
Эти параметры используются для переключения между двумя группами коэффициентов ПИД-регулятора. Параметры регулятора РА.15-РА.17 устанавливаются аналогично параметрам РА.05-РА.07. Переключение может быть реализовано либо с помощью дискретных входов, либо автоматически в зависимости от отклонения.

Если выбрано переключение с помощью дискретных входов, к соответствующему дискретному входу должна быть привязана функция 43 (переключение между параметрами ПИД-регулятора).

Если дискретный вход с функцией 43 неактивен, выбрана группа параметров 1 (РА.05-РА.07). Если дискретный вход активен, выбирается группа параметров 2 (РА.15-РА.17).

Если выбрано автоматическое переключение, то, когда ошибка регулирования (отклонение обратной связи ПИД-регулятора от задания ПИД-регулирования) меньше значения параметра РА.19, то выбрана группа параметров 1; когда ошибка регулирования больше значения параметра РА.20, то выбирается группа параметров 2. Когда отклонение лежит между значением параметра РА.19 и РА.20, параметра ПИД-регулятора будут иметь значение, вычисленное с помощью линейной интерполяции этих двух групп коэффициентов.

РА.21	Начальное значение выхода ПИД-регулятора	0.0%~100.0%	0.0%	☆
РА.22	Время удержания начального значения выхода ПИД-регулятора	0.00с~650.00с	0.00с	☆



Когда преобразователь запускается, ПИД-регулятор активирует управление с обратной связью только после того, как выход ПИД-регулятора имеет фиксированное начальное значение (РА.21), и время удержания этого значения - параметр РА.22.

Эта функция используется для ограничения скорости изменения выходного сигнала ПИД-регулятора (в противном случае, за 2 мс тактового времени выходной сигнал ПИД-регулятора может измениться на значительную величину), и сохранения стабильности работы преобразователя.

РА.23	Максимальное отклонение между двумя тактами работы ПИД-регулятора при движении в прямом направлении	0.00%~100.00%	1.00%	☆
РА.24	Максимальное отклонение между двумя тактами работы ПИД-регулятора при движении в обратном направлении	0.00%~100.00%	1.00%	☆

Параметры РА.23 и РА.24 соответствуют максимальной абсолютной величине нарастания выходного сигнала ПИД-регулятора между двумя тактами его работы при движении в прямом/обратном направлениях.

РА.25	Свойства интегрирования при использовании ПИД-регулятора	Разряд единиц	Интегрирование при условии	00	☆	
		Неактивно				0
		Активно				1
		Разряд десятков	Остановка операции интегрирования, когда сигнал на выходе достигает предельного значения			
		Продолжение операции интегрирования				0
Остановка операции интегрирования		1				

- Интегрирование при условии

Если эта функция активна, то операция интегрирования при использовании ПИД-регулятора остановится, когда станет активным дискретный вход, к которому привязана функция 38 (Пауза при проведении интегрирования). В этом случае, только пропорциональная и дифференцирующая составляющие ПИД-регулятора будут активны.

Если эта функция неактивна, то блокировка интегрирования будет недоступна независимо от того, будет ли привязана функция 38 к дискретному входу.

- Остановка операции интегрирования, когда сигнал на выходе достигает предельного значения

Если выбран пункт «Остановка операции интегрирования», то операция интегрирования при использовании ПИД-регулятора будет остановлена, что позволит снизить перерегулирование ПИД-регулятора.

РА.26	Величина обнаружения потери обратной связи ПИД-регулятора	Не отслеживать потерю обратной связи	0.0%	0.0%	☆
		0.1%~100.0%	0.1%		
РА.27	Время обнаружения потери обратной связи ПИД-регулятора	0.0с~20.0с		0с	☆

Эти параметры используются для отслеживания потери обратной связи ПИД-регулятора.

Если обратная связь ПИД-регулятора меньше значения параметра РА.26, а время обнаружения превышает значение параметра РА.27, преобразователь выдает ошибку PIDE и действует согласно выбранному режиму активации защиты Р9.49.

РА.28	Работа ПИД-регулятора при остановке преобразователя	Не выполняется	0	0	☆
		Выполняется	1		

Этот параметр используется для определения, будет ли функционировать ПИД-регулятор в режиме простоя (остановки) преобразователя. В случае использования заводских настроек, ПИД-регулятор прекращает работу, когда преобразователь останавливается.

#### 4.13 Дополнительные функции ПИД-регулятора: С9

С9.00	Точка частоты входа в спящий ПИД-режим	-100.00%~100.0%	00.00Гц	☆
С9.01	Время задержки входа в «спящий режим»	0~5000с	10с	☆
С9.02	Точка «пробуждения» ПИД - регулятора	0%~100.0%	90.0%	☆

При работе в ПИД -режиме, если выходная частота преобразователя становится менее значения параметра С9.00 и это длилось дольше, чем интервал времени, указанный в параметре С9.01, при этом величина обратной связи не меньше чем 90% от заданного значения, то наступает «спящий режим». Во время «спящего режима» частота снижается до нуля.

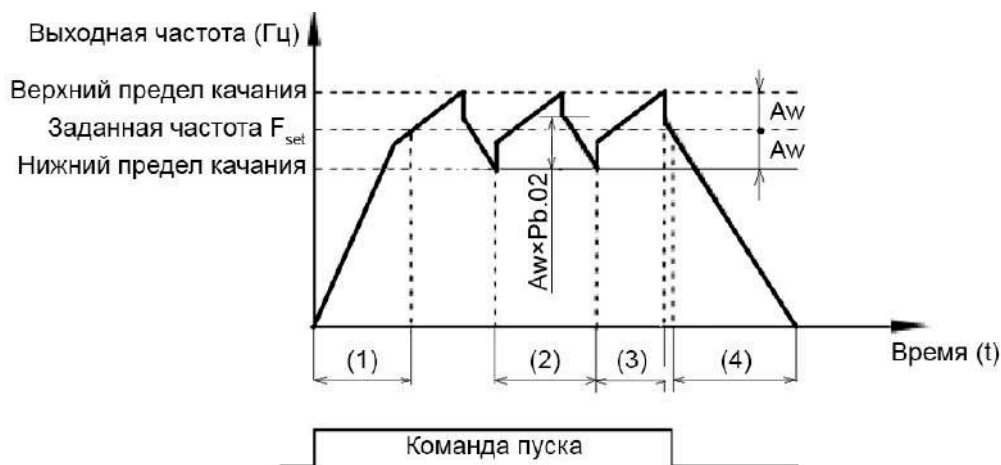
«Спящий режим» прекращается, если величина обратной связи становится меньше значения параметра С9.02

#### 4.14 Частота качания, фиксированная длина и счет импульсов

Функция частоты качания (так называемый, режим «треугольной волны») применяется в текстильной и химической промышленности, а также в приложениях, где используются процессы перемещения и намотки. Функция частоты качания обозначает, что выходная частота преобразователя колеблется вверх или вниз около заданной частоты, выступающей в роли центральной точки. На рисунке ниже показана изменение рабочей частоты преобразователя со временем.

Амплитуда качания задается параметрами Рb.00 и Рb.01. Когда параметр Рb.01 равен 0, то амплитуда качания также равна 0, и функция частоты качания не активна.

При Pb.00=0:  $A_w = F_{set} \times Pb.01$   
 при Pb.00=1:  $A_w = F_{max} \times Pb.01$



- (1) Разгон с временем ускорения
- (2) Цикл качания
- (3) Время нарастания
- (4) Остановка с временем торможения

Параметр	Описание	Диапазон настройки параметра		Значение по умолчанию	Ограничения
Pb.00	Способ задания амплитуды частоты качания	По отношению к центральной частоте	0	0	☆
		По отношению к максимальной частоте	1		

- 0: По отношению к центральной частоте (параметр P0.07 отвечает за выбор источника частоты)

Амплитуда качания в этом случае задается относительно центральной частоты (заданной частоты).

- 1: По отношению к максимальной частоте (параметр P0.12 – максимальная выходная частота)

В данном случае амплитуда качания будет фиксирована.

Pb.01	Амплитуда частоты качания	0.0%~100.0%	0.0%	☆
Pb.02	Амплитуда скачка частоты	0.0%~50.0%	0.0%	☆

Этот параметр используется для определения амплитуды частоты качания и амплитуды скачка частоты. Частоты качания ограничиваются верхним и нижним пределами частоты.

- Если выбрано задание частоты качания относительно центральной частоты (Pb.00=0), фактическая амплитуда качания  $A_w$  вычисляется с помощью умножения значения заданной частоты (задаваемой с помощью источника P0.07) на параметр Pb.01.
- Если выбрано задание частоты качания относительно максимальной частоты (Pb.00=1), фактическая амплитуда качания  $A_w$  вычисляется с помощью умножения значения параметра P0.12 (максимальная частота) на параметр Pb.01. Скачок частоты = амплитуда качания  $A_w \times Pb.02$  (амплитуда скачка частоты).
- Если выбрано задание частоты качания относительно центральной частоты (Pb.00=0), то скачок частоты является переменной величиной.
- Если выбрано задание частоты качания относительно максимальной частоты (Pb.00=1), то скачок частоты является фиксированной величиной.

Частоты качания ограничивается верхним и нижним пределами частоты.

Pb.03	Цикл частоты качания	0.0с~3000.0с	10.0с	☆
-------	----------------------	--------------	-------	---

Pb.04	Коэффициент времени нарастания треугольного импульса	0.0%~100.0%	50.0%	☆
-------	--	-------------	-------	---

Значение параметра Pb.03 равно периоду полного цикла частоты качания. Параметр Pb.04 определяет долю времени нарастания сигнала в виде треугольного импульса до значения параметра Pb.03 (Цикл частоты качания).

- Время нарастания треугольного импульса = Pb.03 (цикл частоты качания) × Pb.04 (коэффициент времени нарастания треугольного импульса, единица измерения: с).
- Время спада треугольного импульса = Pb.03 (цикл частоты качания) × (1 - Pb.04) (коэффициент времени нарастания треугольного импульса, единица измерения: с).

Pb.05	Заданная длина	0~65535м	1000м	☆
Pb.06	Фактическая длина	0~65535м	0м	☆
Pb.07	Число импульсов на метр	0.1~6553.5	100.0	☆

Приведенные выше параметры используются для управления счетчиком длины.

Информация о длине поступает на дискретный вход, к которому привязана функция 27. Параметр Pb.06 (Фактическая длина) вычисляется с помощью деления числа импульсов, поступивших на дискретный вход, на значение параметра Pb.07 (число импульсов на каждый метр длины).

Когда фактическая длина Pb.06 достигает заданного значения (параметр Pb.05), дискретный выход, к которому привязана функция 10 (Достижение длины) становится активным.

См. также описание параметров P5.00-P5.09.

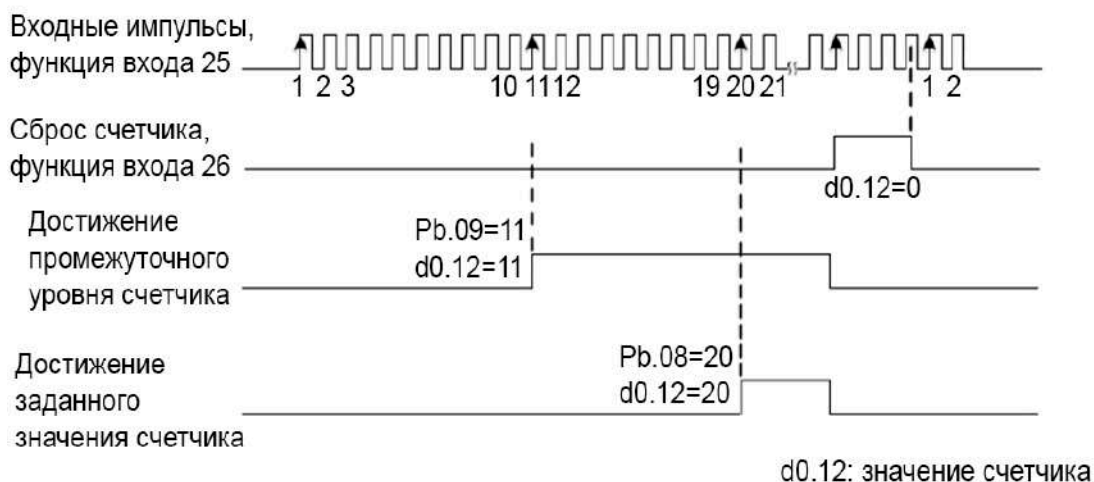
Сброс счетчика длины осуществляется с помощью дискретного входа с функцией 28. Если частота импульсов высокая, то должен быть использован дискретный вход S3.

Pb.08	Заданное значение счетчика	1~65535	1000	☆
Pb.09	Промежуточный уровень счетчика	1~65535	1000	☆

Импульсы поступают на дискретные входы (функция 25 - вход счетчика). Если частота импульса высокая, то должен использоваться дискретный вход S3.

Когда величина счета достигает величины заданного значения счетчика (Pb.08), дискретный выход, к которому привязана функция 8 (достижение заданного значения счетчика) становится активным. После этого счетчик деактивируется.

Когда величина счета достигает величины промежуточного уровня счетчика (Pb.09), дискретный выход, к которому привязана функция 9 (достижение промежуточного уровня счетчика) становится активным. В этом случае счетчик продолжает считать импульсы до момента достижения заданной величины счета. Параметр Pb.09 должен быть меньше или равен значению параметра Pb.08.





#### 4.15 Предустановленные значения и параметры режима PLC

Установка заданных значений имеет несколько назначений. Кроме предустановки скорости, предустановленные задания могут быть использованы в качестве источника задания напряжения через отдельный канал задания или источника задания ПИД-регулирования. Предустановленное заданное значение является относительной величиной, измеряемой в %.

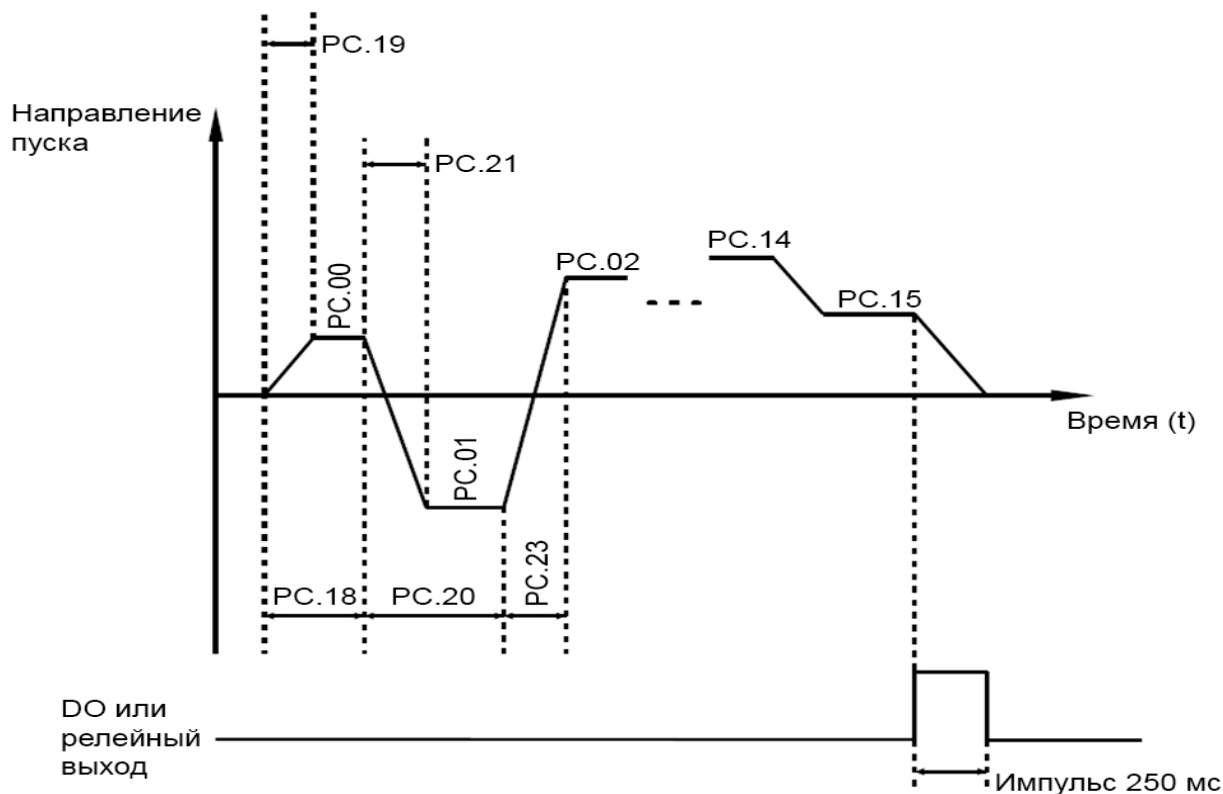
Параметр	Описание	Диапазон настройки параметра	Значение по умолчанию	Ограничения
РС.00	Предустановленное значение 0 (см. параметр РС.51)	-100.0%~100.0%	0.0%	☆
РС.01	Предустановленное значение 1	-100.0%~100.0%	0.0%	☆
РС.02	Предустановленное значение 2	-100.0%~100.0%	0.0%	☆
РС.03	Предустановленное значение 3	-100.0%~100.0%	0.0%	☆
РС.04	Предустановленное значение 4	-100.0%~100.0%	0.0%	☆
РС.05	Предустановленное значение 5	-100.0%~100.0%	0.0%	☆
РС.06	Предустановленное значение 6	-100.0%~100.0%	0.0%	☆
РС.07	Предустановленное значение 7	-100.0%~100.0%	0.0%	☆
РС.08	Предустановленное значение 8	-100.0%~100.0%	0.0%	☆
РС.09	Предустановленное значение 9	-100.0%~100.0%	0.0%	☆
РС.10	Предустановленное значение 10	-100.0%~100.0%	0.0%	☆
РС.11	Предустановленное значение 11	-100.0%~100.0%	0.0%	☆
РС.12	Предустановленное значение 12	-100.0%~100.0%	0.0%	☆
РС.13	Предустановленное значение 13	-100.0%~100.0%	0.0%	☆
РС.14	Предустановленное значение 14	-100.0%~100.0%	0.0%	☆
РС.15	Предустановленное значение 15	-100.0%~100.0%	0.0%	☆

Диапазон изменения величины предустановленного заданного значения от -100.0% до 100.0%.

Как источник задания частоты, предустановка выражается в процентном соотношении по отношению к максимальной частоте (P0.12). Если задается напряжение через отдельный канал задания, предустановка выражается в процентном соотношении по отношению к величине номинального напряжения двигателя. Как источник задания ПИД-регулирования, 100% предустановки соответствует максимальной величине обратной связи.

Выбор между предустановленными значениями может быть сделан с помощью изменения состояния дискретных входов (см. в описании группы параметров P5).

РС.16	Алгоритм функционирования режима PLC	Остановка после того, как преобразователь завершит 1 цикл работы	0	0	☆
		Удержание конечных величин после того, как преобразователь завершит 1 цикл работы	1		
		Повторение после того, как преобразователь завершит 1 цикл работы	2		



- 0: Остановка после того, как преобразователь завершит 1 цикл работы

Преобразователь останавливается после завершения 1 цикла работы и не запускается, пока не получит другую команду.

- 1: Удержание конечных величин после того, как преобразователь завершит 1 цикл работы

Преобразователь сохраняет конечную рабочую частоту и направление движения после завершения 1 цикла работы.

- 2: Повторение цикла после того, как преобразователь завершит 1 цикл работы

Преобразователь автоматически запускает следующий цикл работы после завершения предыдущего цикла и не останавливает работу, пока не получит соответствующую команду остановки.

Режим PLC может использоваться либо в качестве источника задания частоты, либо в качестве источника задания напряжения через отдельный канал задания.

Когда режим PLC используется в качестве источника задания частоты, значения параметров PC.00-PC.15 могут быть положительными или отрицательными. Знак задания будет определять направление движения. Если значение параметра будет отрицательным, это будет соответствовать обратному направлению движения.

PC.17	Продолжение работы режима PLC при кратковременном отключении питания и остановки	Разряд единиц		Продолжение выполнения цикла после отключения питания		00	☆
		Нет		0			
		Да		1			
		Разряд десятков		Продолжение выполнения цикла после остановки			
		Нет		0			
Да		1					

Продолжение выполнения цикла после кратковременного отключения питания обозначает, что преобразователь запоминает момент режима PLC и рабочую частоту в момент сбоя питания, и продолжит работу с того момента, который он запоминает, при возобновлении питания. Если значение параметра установлено равным 0, то преобразователь перезапускает работу с начала цикла после возобновления питания.

Продолжение выполнения цикла при остановке обозначает, что преобразователь запоминает момент режима PLC и рабочую частоту в момент остановки, и продолжит работу с той точки цикла, которую он запомнит при остановке. Если значение параметра установлено равным 0, то преобразователь перезапускает работу в режиме PLC с начала цикла.

РС.18	Уставка 0 времени работы в режиме PLC	0.0с(ч)~6553.5с(ч)	0.0с(ч)	☆
РС.19	Уставка 0 времени ускорения/торможения в режиме PLC	0~3 (четыре варианта)	0	☆
РС.20	Уставка 1 времени работы в режиме PLC	0.0с(ч)~6553.5с(ч)	0.0с(ч)	☆
РС.21	Уставка 1 времени ускорения/торможения в режиме PLC	0~3	0	☆
РС.22	Уставка 2 времени работы в режиме PLC	0.0с(ч)~6553.5с(ч)	0.0с(ч)	☆
РС.23	Уставка 2 времени ускорения/торможения в режиме PLC	0~3	0	☆
РС.24	Уставка 3 времени работы в режиме PLC	0.0с(ч)~6553.5с(ч)	0.0с(ч)	☆
РС.25	Уставка 3 времени ускорения/торможения в режиме PLC	0~3	0	☆
РС.26	Уставка 4 времени работы в режиме PLC	0.0с(ч)~6553.5с(ч)	0.0с(ч)	☆
РС.27	Уставка 4 времени ускорения/торможения в режиме PLC	0~3	0	☆
РС.28	Уставка 5 времени работы в режиме PLC	0.0с(ч)~6553.5с(ч)	0.0с(ч)	☆
РС.29	Уставка 5 времени ускорения/торможения в режиме PLC	0~3	0	☆
РС.30	Уставка 6 времени работы в режиме PLC	0.0с(ч)~6553.5с(ч)	0.0с(ч)	☆
РС.31	Уставка 6 времени ускорения/торможения в режиме PLC	0~3	0	☆
РС.32	Уставка 7 времени работы в режиме PLC	0.0с(ч)~6553.5с(ч)	0.0с(ч)	☆
РС.33	Уставка 7 времени ускорения/торможения в режиме PLC	0~3	0	☆
РС.34	Уставка 8 времени работы в режиме PLC	0.0с(ч)~6553.5с(ч)	0.0с(ч)	☆
РС.35	Уставка 8 времени ускорения/торможения в режиме PLC	0~3	0	☆
РС.36	Уставка 9 времени работы в режиме PLC	0.0с(ч)~6553.5с(ч)	0.0с(ч)	☆
РС.37	Уставка 9 времени ускорения/торможения в режиме PLC	0~3	0	☆
РС.38	Уставка 10 времени работы в режиме PLC	0.0с(ч)~6553.5с(ч)	0.0с(ч)	☆
РС.39	Уставка 10 времени ускорения/торможения в режиме PLC	0~3	0	☆
РС.40	Уставка 11 времени работы в режиме PLC	0.0с(ч)~6553.5с(ч)	0.0с(ч)	☆
РС.41	Уставка 11 времени ускорения/торможения в режиме PLC	0~3	0	☆
РС.42	Уставка 12 времени работы в режиме PLC	0.0с(ч)~6553.5с(ч)	0.0с(ч)	☆
РС.43	Уставка 12 времени ускорения/торможения в режиме PLC	0~3	0	☆
РС.44	Уставка 13 времени работы в режиме PLC	0.0с(ч)~6553.5с(ч)	0.0с(ч)	☆
РС.45	Уставка 13 времени ускорения/торможения в режиме PLC	0~3	0	☆

PC.46	Уставка 14 времени работы в режиме PLC	0.0с(ч)~6553.5с(ч)	0.0с(ч)	☆	
PC.47	Уставка 14 времени ускорения/торможения в режиме PLC	0~3	0	☆	
PC.48	Уставка 15 времени работы в режиме PLC	0.0с(ч)~6553.5с(ч)	0.0с(ч)	☆	
PC.49	Уставка 15 времени ускорения/торможения в режиме PLC	0~3	0	☆	
PC.50	Единица измерения времени при работе в режиме PLC	с(секунды)	0	0	☆
		ч(часы)	1		
PC.51	Источник предустановленного значения 0	Задание параметра PC.00	0	0	☆
		Аналоговый вход FIV	1		
		Аналоговый вход FIC	2		
		Потенциометр	3		
		Импульсное задание	4		
		ПИД-регулятор	5		
		Задается с помощью предварительно установленной частоты (P0.10), изменяется сигналами на дискретных входах UP/DOWN или кнопками ▲ ▼ на панели управления	6		

Этот параметр определяет канал задания предустановленного значения 0. Пользователь может выбрать эти каналы задания.

#### 4.16 Параметры протокола связи

Параметр	Описание	Диапазон настройки параметра		Значение по умолчанию	Ограничения	
Pd.00	Скорость передачи данных	Разряд единиц	Протокол связи MODBUS	0005	☆	
		300 бит/с	0			
		600 бит/с	1			
		1200 бит/с	2			
		2400 бит/с	3			
		4800 бит/с	4			
		9600 бит/с	5			
		19200 бит/с	6			
		38400 бит/с	7			
		57600 бит/с	8			
		115200 бит/с	9			
		Разряд десятков	Резерв			
		Разряд сотен	Резерв			
Разряд тысяч	Резерв					
Pd.01	Формат данных	8-N-2	0	3	☆	
		8-E-1	1			
		8-O-1	2			
		8-N-1	3			
Pd.02	Адрес этого устройства	1-247 (0 считается адресом мастера-устройства)		1	☆	
Pd.03	Задержка отклика	0мс-20мс		2	☆	
Pd.04	Время сторожевого таймера	0.0 (неактивное состояние), 0.1с-60.0с Если задержка поступления сообщений превышает это значение, выдаётся сообщение об ошибке CE(16).		0.0	☆	
Pd.05	Формат передачи данных	Разряд единиц	Протокол связи MODBUS	1	☆	
		Нестандартный протокол MODBUS				0
		Стандартный протокол MODBUS				1
		Разряд десятков	Резерв			

Pd.06	Разрешение (дискрета) по току	0.01A	0	0	☆
		0.1A	1		

#### 4.17 Функциональные коды управления

Параметр	Описание	Диапазон настройки параметра	Значение по умолчанию	Ограничения
PP.00	Пароль пользователя	0~65535	0	☆

Если это параметр задается любым ненулевым численным значением, то функция защиты с помощью пароля считается активной. После того, как пароль был установлен, и функция защиты была активирована, пользователю необходимо ввести этот пароль, чтобы войти меню преобразователя. Если пароль введен неверно, пользователь не сможет просматривать или изменять параметры.

Для деактивации функции защиты с помощью пароля, необходимо войти в режим изменения параметров с помощью набора пользовательского пароля и затем задать PP.00 = 00000.

PP.01	Инициализация параметров	Отсутствие действий	0	0	★
		Восстановление заводских настроек, <b>за исключением параметров двигателя</b>	1		
		Очистка записей в памяти преобразователя	2		

- 1: Восстановление заводских настроек, за исключением параметров двигателя

Если параметр PP.01 равен 1, большая часть параметров будет восстановлена до настроек по умолчанию, за исключением параметров двигателя, записей об ошибках, суммарного времени работы (P7.09), суммарного времени включения (P7.13) и суммарной потребляемой мощности (P7.14).

- 2: Очистка записей в памяти преобразователя

Если параметр PP.01 равен 2, то записи об ошибках, суммарное время работы (P7.09), суммарное время включения (P7.13) и суммарная потребляемая мощность (P7.14) будут очищены.

PP.02	Свойство отображения параметров преобразователя	Разряд единиц	Выбор параметров группы d для отображения	11	★	
		Не отображаются				0
		Отображаются				1
		Разряд десятков	Выбор параметров групп C для отображения			0
		Не отображаются				
		Отображаются				
PP.04	Возможность изменения параметров	Параметры могут изменяться		0	☆	
		Параметры не могут изменяться				

Параметр PP.04 используется для установки свойств параметров преобразователя с целью устранения неисправностей при работе. Если этот параметр равен 0, то все параметры могут изменяться. Если этот параметр равен 1, то все параметры могут только просматриваться пользователем.

#### 4.18 Параметры управления крутящим моментом

Параметр	Описание	Диапазон настройки параметра	Значение по умолчанию	Ограничения	
C0.00	Выбор управления скоростью/крутящим моментом	Управление скоростью	0	0	★
		Управление крутящим моментом	1		

Этот параметр используется для выбора режима управления с помощью преобразователя:

управления скоростью или управления крутящим моментом. В векторном режиме без датчика обратной связи управлением моментом возможно только на скоростях более 1% от номинальной скорости двигателя.

Имеются две функции дискретных входов, связанных с режимом управления моментом: функция 29 (запрет управления крутящим моментом) и функция 46 (переключение между управлением скоростью и управлением крутящим моментом). Два дискретных входа могут использоваться вместе с параметром C0.00 для осуществления переключения между режимами управления.

Если дискретный вход, к которому привязана функция 46 (переключение между управлением скоростью и управлением крутящим моментом) неактивен, то режим управления определяется с помощью установки значения параметра C0.00. Если дискретный вход, к которому привязана функция 46 активен, то режим управления является обратным по отношению к значению параметра C0.00.

Однако, если дискретный вход, к которому привязана функция 29 (запрет управления крутящим моментом) активен, то преобразователь будет работать только в режиме регулирования скоростью.

C0.01	Выбор источника задания момента в режиме управления крутящим моментом	Цифровое задание (C0.03)	0	0	★
		Аналоговый вход FIV	1		
		Аналоговый вход FIC	2		
		Импульсный вход	4		
		Задание с помощью протокола связи	5		
		Минимальное значение (FIV, FIC)	6		
		Максимальное значение (FIV, FIC)	7		
C0.03	Цифровое задание крутящего момента	-200.0%~200.0%	150%	☆	

Параметр C0.01 используется для выбора источника задания крутящего момента. Величина задания крутящего момента является относительной величиной. Значение 100.0% соответствует номинальному крутящему моменту преобразователя. Диапазон установки варьируется от -200.0% до 200.0%, указывая таким образом, что максимальный момент в два раза больше его номинального значения. Если величина задания положительна, то направление вращения является прямым. Если величина задания отрицательна, то преобразователь вращает двигатель в обратном направлении.

C0.05	Максимальная частота при движении в прямом направлении	0.00Гц~максимальная частота(P0.12)	50.00Гц	☆
C0.06	Максимальная частота при движении в обратном направлении	0.00Гц~максимальная частота(P0.12)	50.00Гц	☆

Эти два параметра используются для установки максимальной возможной частоты при прямом/обратном вращении в режиме управления крутящим моментом. В режиме управления крутящим моментом, если момент нагрузки меньше, чем выходной момент двигателя, скорость вращения двигателя будет непрерывно расти. При движении в этом режиме задаются ограничения интенсивности разгона и торможения, определяемые параметрами P8.07, P8.08. Чтобы избежать вращения «в разнос» механической системы, максимальная скорость вращения двигателя должна быть ограничена в режиме управления крутящим моментом. Можно осуществить непрерывное изменение максимальной частоты в режим управления моментом путем регулировки верхнего предела частоты.

C0.07	Время нарастания момента в режиме управления крутящим моментом	0.00с~650.00с	0.00с	☆
C0.08	Время уменьшения момента в режиме управления крутящим моментом	0.00с~650.00с	0.00с	☆

В режиме управления крутящим моментом, разница между выходным крутящим моментом двигателя и моментом нагрузки определяет ускорение вращения двигателя и нагрузки. Скорость нарастания момента может изменяться быстро, и это может привести к механическим поломкам.

Установка времени, определяющей нарастание или уменьшения момента в режиме управления крутящим моментом двигателя, делает изменение скорости вращения более плавным.

Однако, в приложениях, требующих быстрого отклика крутящего момента, установите интенсивности в режиме управления крутящим моментом равными 0.00с. Например, два преобразователя соединены для управления одной нагрузкой. Для того, чтобы сбалансировать распределение нагрузки, следует установить один преобразователь в качестве ведущего в режиме управления скоростью, а другой - в качестве ведомого в режиме управления крутящим моментом. Ведомый получает выходной крутящий момент от ведущего преобразователя, как команду задания крутящего момента, и должен следовать ведущему незамедлительно. В этом случае интенсивность ведомого в режиме управления крутящим моментом устанавливается равным 0.00 с.

#### 4.19 Параметры оптимизации управления преобразователем

Параметр	Описание	Диапазон настройки параметра	Значение по умолчанию	Ограничения
C5.00	Порог частоты переключения двухуровневой ШИМ	0.00Гц~15.00Гц	8.00Гц	☆

Параметр используется для определения частоты широтно-импульсной модуляции. Если частота ниже, чем значение этого параметра, то форма волны определяется, так называемой, 7-сегментной непрерывной модуляцией (7-segment switching). Если частота выше, чем значение этого параметра, то форма волны определяется 5-сегментной прерывистой модуляцией (5-segment switching). Имеется гистерезис при переключении с одной модуляции на другую.

7-сегментная модуляция вызывает большие потери в транзисторах преобразователя, но меньшую пульсацию тока. 5-сегментная прерывистая модуляция вызывает меньшие потери переключения транзисторов преобразователя, но более высокую пульсацию тока. Это может привести к нестабильности работы двигателя на высоких частотах. В общем случае, не рекомендуется изменение этого параметра.

При возникновении колебаний в режиме скалярного управления, необходимо изменить значение параметра P4.11. При больших потерях в преобразователе, а также росте температуры, необходимо уменьшить значение параметра P0.17 (частота ШИМ).

C5.01	Режим ШИМ	Асинхронная модуляция	0	0	☆
		Синхронная модуляция	1		

Этот параметр действителен только при использовании скалярного режима управления.

При синхронной модуляции несущая частота изменяется линейно с изменением выходной частоты, гарантируя, что отношение несущей частоты к выходной частоте остается неизменным. Синхронная модуляция обычно используется при высокой выходной частоте, что позволяет улучшить качество выходного напряжения.

На низких частотах (100 Гц или ниже), синхронная модуляция не требуется. Асинхронная модуляция является предпочтительным режимом, когда отношение несущей частоты к выходной частоте высоко. Синхронная модуляция будет эффективна только тогда, когда рабочая частота выше 85 Гц. Если частота ниже 85 Гц, обычно используется асинхронная модуляция.

C5.02	Выбор режима компенсации зоны нечувствительности	Отсутствие компенсации	0	1	☆
		Режим компенсации 1	1		
		Режим компенсации 2	2		

В общем случае, изменение этих параметров не требуется. Постарайтесь использовать различные режимы компенсации только тогда, когда имеются специальные требования к качеству сигнала выходного напряжения, или в системе возникли колебательные процессы, вызванные наличием зоны нечувствительности управляющего входа.

Для преобразователей высокой мощности, рекомендуется использовать режим компенсации 2.

C5.03	Случайный способ ШИМ (rAndom pulse width modulAtor)	Неактивен	0	0	☆
		Активен	1~10		

Установка случайного способа модуляции (rAndom PWM) может сделать шум двигателя более низким и снизить электромагнитные помехи. Если этот параметр равен 0, то случайный способ ШИМ неактивен.

C5.04	Быстрое ограничение тока	Выключено	0	1	☆
		Включено	1		

Функция быстрого токоограничения может максимально снизить возможность возникновения аварий, связанных с протеканием сверхтока при работе преобразователя.

Однако, частая активация токоограничения с помощью внутренней схемы IGBT-транзисторов может вызвать их перегрев. В этом случае, преобразователь выдает системную ошибку CbC, что указывает на не допустимый режим в IGBT-транзисторах и необходимость в остановке работы преобразователя. Не запускайте преобразователь, пока не устраните причину возникновения ошибки.

C5.05	Компенсация измерения тока	0~100	5	☆
-------	----------------------------	-------	---	---

Этот параметр используется при измерении тока. Слишком большое значение может привести к ухудшению качества управления. Параметр является служебным и не требует настройки.

C5.06	Пороговое значение пониженного напряжения	70.0~2000.0	170В (для 1ф.220В) 315В (для 3ф.380В)	☆
-------	---	-------------	--	---

Этот параметр используется для установки порогового значения для идентификации пониженного напряжения в звене постоянного тока, и формирования ошибки LU. Порог напряжения в преобразователях различных классов соответствует разным значениям. Они перечислены в следующей таблице.

Однофазное, 220 В	170 В
Трёхфазное, 380 В	315 В

C5.07	Выбор режима оптимизации для векторного режима управления без датчика обратной связи SFVC	Отсутствие оптимизации	0	2	☆
		Режим оптимизации 1	1		
		Режим оптимизации 2	2		

1: Режим оптимизации 1

Он используется, когда требования к линейности управления крутящим моментом высоки.

2: Режим оптимизации 2

Он используется, когда требования к стабильности скорости высоки.

C5.09	Пороговое значение повышенного напряжения	200.0В~2200.0В	400.0В (для 1ф.220В) 810.0В (для 3ф.380В)	☆
-------	---	----------------	--	---

Этот параметр используется для установки порогового значения идентификации повышенного напряжения. Значения по умолчанию для различных классов напряжения, перечислены в следующей таблице.

Класс напряжения	Значение по умолчанию
Однофазное, 220 В	400.0 В
Трёхфазное, 380 В	810.0 В

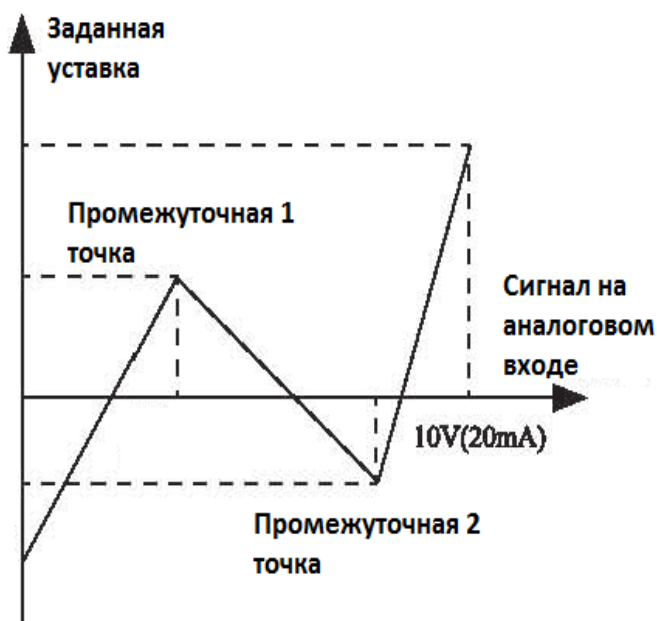
## 5 Дополнительные настройки аналоговых входов FIV и FIC

C6.00	Минимальное напряжение на аналоговом входе вариант зависимости 4	0.00В~C6.02	0.00В	☆
C6.01	Уставка, соответствующая минимальному напряжению на аналоговом входе вариант зависимости 4	-100.00%~100.0%	0.0%	☆
C6.02	Промежуточное 1 напряжение на аналоговом входе, вариант зависимости 4	C6.00~ C6.04	03.00В	☆
C6.03	Уставка, соответствующая промежуточному 1 напряжению на аналоговом входе, вариант зависимости 4	-100.00%~100.0%	30.0%	☆



C6.04	Промежуточное 2 напряжение на аналоговом входе, вариант зависимости 4	C6.02~ C6.06	06.00В	☆
C6.05	Уставка, соответствующая промежуточному 2 напряжению на аналоговом входе, вариант зависимости 4	-100.00%~100.0%	60.0%	☆
C6.06	Максимальное напряжение на аналоговом входе, вариант зависимости 4	C6.04~ 10.00В	10.00В	☆
C6.07	Уставка, соответствующая максимальному напряжению на аналоговом входе, вариант зависимости 4	-100.00%~100.0%	100.0%	☆
C6.08	Минимальное напряжение на аналоговом входе вариант зависимости 5	0.00В~C6.10	0.00В	☆
C6.09	Уставка, соответствующая минимальному напряжению на аналоговом входе, вариант зависимости 5	-100.00%~100.0%	0.0%	☆
C6.10	Промежуточное 1 напряжение на аналоговом входе, вариант зависимости 5	C6.08~ C6.12	03.00В	☆
C6.11	Уставка, соответствующая промежуточному 1 напряжению на аналоговом входе, вариант зависимости 5	-100.00%~100.0%	30.0%	☆
C6.12	Промежуточное 2 напряжение на аналоговом входе, вариант зависимости 5	C6.10~ C6.14	06.00В	☆
C6.13	Уставка, соответствующая промежуточному 2 напряжению на аналоговом входе, вариант зависимости 5	-100.00%~100.0%	60.0%	☆
C6.14	Максимальное напряжение на аналоговом входе, вариант зависимости 5	C6.12~ 10.00В	10.00В	☆
C6.15	Уставка, соответствующая максимальному напряжению на аналоговом входе, вариант зависимости 5	-100.00%~100.0%	100.0%	☆

С помощью кривых зависимостей №4 и №5 можно получить сложную кривую, определяющую соотношение входных аналоговых сигналов и соответствующих им уставок задания. Например, такую, как представлено ниже на рисунке.



Выбор соответствия аналогового входа и зависимостей №1...№5 можно с помощью параметра P5.33

## 6 Корректировка масштабов аналоговых входов / выходов

CC.00	Измеренное напряжение 1 входа FIV	0.500~4.000В	В зависимости и от преобразов	☆
CC.01	Отображаемое напряжение 1 входа FIV	0.500~4.000В		☆
CC.02	Измеренное напряжение 2 входа FIV	6.000~9.999В		☆
CC.03	Отображаемое напряжение 2 входа FIV	6.000~9.999В		☆
CC.04	Измеренное напряжение 1 входа FIC	0.500~4.000В		☆

CC.05	Отображаемое напряжение 1 входа FIC	0.500~4.000В		☆
CC.06	Измеренное напряжение 2 входа FIC	6.000~9.999В		☆
CC.07	Отображаемое напряжение 2 входа FIC	-9.999~10.000В		☆

Эти параметры используются для коррекции аналоговых входов, чтобы исключить влияние смещения нуля и масштаба усиления.

Коррекция была проведена на заводе-изготовителе. При сбросе в установки по умолчанию, эти параметры будут восстановлены до заводских значений. Как правило, вам не нужно выполнять коррекцию в приложениях.

Измеренное напряжение указывает фактическое значение напряжения, измеренное такими приборами, как мультиметр. Отображаемое напряжение указывает значение напряжения, измеренное внутри преобразователя и отображаемое в параметрах d0.21, d0.22. Во время коррекции отправьте два значения напряжения каждого аналогового входа. Сохраните измеренные значения и отображаемые значения в параметрах CC.00 до CC.07. затем привод переменного тока автоматически выполнит смещение нуля аналоговых входов и коррекцию усиления.

CC.12	Целевое напряжение 1 выхода FOV	0.500~4.000В	В зависимости от преобразователя	☆
CC.13	Измеренное напряжение 1 выхода FOV	0.500~4.000В		☆
CC.14	Целевое напряжение 2 выхода FOV	6.000~9.999В		☆
CC.15	Измеренное напряжение 2 выхода FOV	6.000~9.999В		☆

Эти параметры используются для коррекции аналогового выхода FOV.

Коррекция была проведена на заводе изготовителе. При сбросе в установки по умолчанию, эти параметры будут восстановлены до заводских значений. Как правило, Вам не нужно выполнять коррекцию в приложениях.

Целевое напряжение указывает теоретическое выходное напряжение привода переменного тока. Измеренное напряжение указывает фактическое значение выходного напряжения, измеренное такими приборами, как мультиметр.

## 7 Сообщения об ошибках и способы устранения ошибок

### 7.1 Индицируемые ошибки и способы разрешения аварийных ситуаций

Преобразователь частоты AX200 обеспечивает множество защитных функций. В случае возникновения отказа, преобразователь активирует защитную функцию, выдает сообщение на дисплей, расположенный на панели управления (при этом отображается код отказа). Кроме того, осуществляется запись об аварии в память преобразователя.

В первую очередь, необходимо определить тип отказа, проанализировать причину возникновения отказа, а также выполнить поиск и устранение неисправностей самостоятельно, в соответствии с приведенной ниже таблицей.

**ВНИМАНИЕ! Недопустимо** проводить повторное включение преобразователя, не выяснив причину срабатывания защиты и не устранив эту причину.

Название отказа	Отображение на дисплее	Возможные причины возникновения	Решение
Срабатывание защиты IGBT-транзистора	OC (1)	1: Короткое замыкание (КЗ) силовых выходов преобразователя на «землю» или межфазное КЗ. 2: Соединительный кабель двигателя слишком длинный. 3: Перегрев IGBT-модуля.	1: Устраните внешние неисправности. Обратите внимание: в обычном режиме преобразователь не обеспечивает защиту от КЗ на «землю».

		<p>4: Ослабление внутренних и внешних соединений.</p> <p>5: Плата управления неисправна.</p> <p>6: Неисправность силовых цепей преобразователя.</p> <p>7: Выход из строя IGBT-модуля.</p>	<p>2: Установите моторный дроссель или выходной фильтр.</p> <p>3: Проверьте систему охлаждения преобразователя.</p> <p>4: Проверьте подключения всех кабелей.</p>
Перегрузка по току при ускорении	OC1 (2)	<p>1: Короткое замыкание (КЗ) силовых выходов преобразователя на «землю» или межфазное КЗ.</p> <p>2: Автоматическая настройка двигателя не выполнена.</p> <p>3: Время ускорения слишком маленькое.</p> <p>4: Неправильно выбран буст или недопустимый выбор кривой V/F.</p> <p>5: Напряжение питания слишком низкое.</p> <p>6: Операция пуска выполняется при вращающемся двигателе.</p> <p>7: Большая нагрузка в течение процесса ускорения.</p> <p>8: Модель ПЧ имеет слишком малую номинальную мощность.</p>	<p>1: Устраните внешние неисправности.</p> <p>2: Осуществите автоматическую настройку двигателя.</p> <p>3: Увеличьте время ускорения.</p> <p>4: Отрегулируйте буст или проведите настройку кривой V/F.</p> <p>5: Обеспечьте нормальное питание преобразователя.</p> <p>6: Выберите повторный запуск с отслеживанием скорости вращения («подхват») или запускайте двигатель после его остановки.</p> <p>7: Удалите дополнительную нагрузку.</p> <p>8: Выберите преобразователь требуемого класса мощности.</p>
Перегрузка по току при торможении	OC2 (3)	<p>1: Короткое замыкание (КЗ) силовых выходов преобразователя на «землю» или межфазное КЗ.</p> <p>2: Автоматическая настройка двигателя не выполнена.</p> <p>3: Время торможения слишком маленькое.</p> <p>4: Напряжение питания слишком низкое.</p> <p>5: Добавление нагрузки в течение процесса торможения.</p> <p>6: Тормозной блок или тормозной резистор не установлены.</p>	<p>1: Устраните внешние неисправности.</p> <p>2: Осуществите автоматическую настройку двигателя.</p> <p>3: Увеличьте время торможения.</p> <p>4: Обеспечьте нормальное питание преобразователя.</p> <p>5: Удалите дополнительную нагрузку.</p> <p>6: Установите тормозной блок и тормозной резистор.</p>
Перегрузка по току при постоянной скорости	OC3 (4)	<p>1: Короткое замыкание (КЗ) силовых выходов преобразователя на «землю» или межфазное КЗ.</p> <p>2: Автоматическая настройка двигателя не выполнена.</p> <p>3: Напряжение питания слишком низкое.</p> <p>4: Недопустимая нагрузка в течение работы.</p>	<p>1: Устраните внешние неисправности.</p> <p>2: Осуществите автоматическую настройку двигателя.</p> <p>3: Отрегулируйте напряжение до нормального значения.</p> <p>4: Удалите дополнительную нагрузку.</p>

		5: Модель ПЧ имеет слишком малый класс мощности.	5: Выберите преобразователь высокого класса мощности.
Перегрузка по напряжению при ускорении	OU1 (5)	1: Устраните внешние неисправности. 2: Осуществите автоматическую настройку двигателя. 3: Отрегулируйте напряжение до нормального значения. 4: Удалите дополнительную нагрузку. 5: Выберите преобразователь высокого класса мощности.	1: Отрегулируйте напряжение до нормального значения. 2: Устраните внешнее воздействие или установите тормозной резистор. 3: Установите тормозной блок и тормозной резистор.
Перегрузка по напряжению при торможении	OU2 (6)	1: Входное напряжение слишком высокое. 2: Внешняя сила препятствует торможению двигателя. 3: Время торможения слишком маленькое. 4: Тормозной блок или тормозной резистор не установлены.	1: Отрегулируйте напряжение до нормального значения. 2: Устраните внешнее воздействие или установите тормозной резистор. 3: Увеличьте время торможения. 4: Установите тормозной блок и тормозной резистор.
Перегрузка по напряжению при постоянной скорости	OU3 (7)	1: Входное напряжение слишком высокое. 2: Внешняя сила «раскручивает» двигатель.	1: Отрегулируйте напряжение до нормального значения. 2: Установите тормозной резистор.
Сбой питания для управляющих цепей преобразователя	POFF (8)	Входное напряжение находится вне пределов допустимого диапазона.	Уменьшите входное напряжение до пределов допустимого диапазона.
Пониженное напряжение	LU (9)	1: Кратковременный сбой питания. 2: Входное напряжение преобразователя не находится в пределах допустимого диапазона. 3: Пороговое значение пониженного напряжения задано неправильно. 4: Выпрямительный мост и буферный (зарядный) резистор неисправны. 5: Неисправность силовых цепей преобразователя. 6: Плата управления неисправна.	1: Осуществите сброс ошибки. 2: Отрегулируйте напряжение до нормального значения.
Перегрузка преобразователя	oL2 (10)	1: Слишком высокая нагрузка, или заклинивание ротора двигателя. 2: Модель ПЧ имеет слишком малый класс мощности. 3: Недопустимые параметры двигателя (см. P2.02...P2.04)	1: Уменьшите нагрузку и проверьте механическое состояние двигателя. 2: Выберите преобразователь с большей мощностью. 3: Правильно установите параметры двигателя
Перегрузка двигателя	oL1 (11)	1: Параметр P9.01 установлен некорректно.	1: Установите корректно параметр P9.01.

		2: Слишком высокая нагрузка, или заклинивание ротора двигателя. 3: Модель ПЧ имеет слишком малый класс мощности.	2: Уменьшите нагрузку и проверьте механическое состояние двигателя. 3: Выберите преобразователь большей мощности.
Потеря фазы на выходе	Lo (13)	1: Кабель соединения двигателя и преобразователя поврежден. 2: Неисправность двигателя. 3: Неисправность силовых цепей преобразователя. 4: Неисправность типа «обрыв» в силовых модулях преобразователя.	1: Устраните внешние неисправности. 2: Проверьте, не повреждена ли обмотка двигателя. 3: Проверьте силовые цепи преобразователя. 4: Замените неисправные элементы преобразователя.
Перегрев силового модуля преобразователя	oH (14)	1: Температура окружающей среды слишком высока. 2: Система охлаждения преобразователя загрязнена. 3: Вентилятор поврежден. 4: Термочувствительный резистор модуля поврежден. 5: Плата управления неисправна.	1: Уменьшите температуру окружающей среды. 2: Очистите воздушный фильтр. 3: Замените поврежденный вентилятор. 4,5: Замените поврежденные элементы и узлы. 5: Замените неисправные элементы преобразователя.
Внешняя ошибка	EF (15)	1: Поступление сигнала внешней ошибки на дискретный вход (функции входов 11 и 33).	Проверьте работу внешнего оборудования.
Ошибка дистанционной связи	CE (16)	1: Неисправность работы хост-контроллера. 2: Кабель связи поврежден. 3: Параметр Pd.04 установлен некорректно 4: Параметры связи в группе параметров Pd установлены некорректно.	1: Проверьте соединение с хост-контроллером. 2: Проверьте кабель связи. 3: Проверьте установку параметра Pd.04 4: Установите корректно параметры связи.
Неисправность внутреннего шунтирующего контактора	rAY (17)	1: Неисправность силовых цепей преобразователя. 2: Контакттор шунтирования зарядного резистора неисправен.	1: Замените неисправные элементы преобразователя. 2: Замените неисправный контактор.
Ошибка датчиков тока	IE (18)	1: Датчик тока неисправен. 2: Неисправность силовых цепей преобразователя.	1: Замените неисправный датчик тока. 2: Замените неисправные элементы преобразователя.
Ошибка автоматической настройки на двигатель	tE (19)	1: Параметры двигателя установлены не в соответствии с заводской табличкой. 2: Время ожидания автоматической настройки двигателя истекло.	1: Установите параметры двигателя в соответствии с заводской табличкой. 2: Проверьте соединение между ПЧ и двигателем.
Ошибка чтения/записи в	EEP (21)	1: Чип энергонезависимой памяти ПЧ поврежден.	Замените плату управления.

энергонезависимую память		2: Пользователь превысил предел количества записей в энергонезависимую память	
Неисправность в аппаратной части преобразователя	OUOC (22)	1: Существует перегрузка по напряжению. 2: Существует перегрузка по току	1: Отрегулируйте напряжение. 2: Отрегулируйте ток.
Замыкание на «землю»	Gnd (23)	1: Двигатель замкнут на «землю». 2: Короткое замыкание внутри преобразователя	1: Замените кабель или двигатель. 2: Замените преобразователь
Достижение предельного суммарного времени работы	End1 (26)	Суммарное время работы достигло заданного значения.	Очистите запись с помощью функции инициализации параметров.
Достижение предельного времени активной работы	End2 (29)	Время активной работы достигло заданного значения.	Очистите запись с помощью функции инициализации параметров.
Недопустимо малая нагрузка	LOAd (30)	Рабочий ток преобразователя ниже, чем значение параметра P9.64.	Проверьте, отключена ли нагрузка, или установите корректно параметры P9.64 и P9.65.
Потеря обратной связи ПИД-регулятора при работе	PIDE (31)	Сигнал обратной связи ПИД-регулятора меньше, чем значение параметра PA.26.	Проверьте сигнал обратной связи ПИД-регулятора, или установите значение PA.26 корректно.
Неисправность ограничителя тока IGBT-транзистора	CbC (40)	1: Слишком высокая нагрузка, или заклинивание ротора двигателя. 2: Модель ПЧ имеет слишком малый класс мощности.	1: Уменьшите нагрузку и проверьте механическое состояние двигателя. 2: Выберите преобразователь высокого класса мощности.

## 7.2 Неисправности преобразователя и способы их устранения

Во время использования преобразователей могут встретиться следующие неисправности. Используйте таблицу, указанную ниже, для анализа отказов и их устранения.

Номер	Отказ	Возможные причины возникновения	Решение
1	При включении питания дисплей ничего не отображает.	1: К преобразователю не подключен источник питания или входное напряжение питания преобразователя слишком низкое. 2: Внутренний источник питания на плате преобразователя неисправен. 3: Выпрямительный мост поврежден. 4: Плата управления неисправна. 5: Кабели, соединяющие плату управления, силовую плату и панель управления, имеют обрыв.	1: Проверьте источник питания. 2: Проверьте напряжения в звене постоянного тока. 3: Проверьте подключение кабелей платы управления.

2	При включении питания на дисплее постоянно отображается код «2000».	1: Кабель между силовой платой и платой управления плохо соединен. 2: Компоненты платы управления повреждены. 3: Двигатель или его кабель заземлены. 4: Датчик тока неисправен. 5: Входная мощность преобразователя слишком низкая.	Проверьте подключение кабелей платы управления.
3	Отказ Gnd отображается при включении питания.	1: Двигатель или его кабель имеют замыкание на «землю». 2: Преобразователь поврежден.	Измерьте сопротивление изоляции двигателя и выходного кабеля(при измерении двигатель следует отключить от преобразователя).
4	При включении питания дисплей работает нормально, но надпись «2000» отображается сразу же после пуска/остановки.	1: Вентилятор системы охлаждения поврежден, или произошло заклинивание ротора двигателя. 2: Кабель с разъемом для внешнего управления имеет короткое замыкание.	1: Замените поврежденный вентилятор. 2: Устраните внешние неисправности.
5	Отказ оН (перегрев модуля).	1: Уставка несущей частоты ШИМ слишком высока. 2: Охлаждающий вентилятор поврежден, или воздушный фильтр засорен. 3: Компоненты радиатора внутри преобразователя повреждены.	1: Уменьшите несущую частоту (P0.17). 2: Замените поврежденный вентилятор, очистите воздушный фильтр.
6	Двигатель не вращается после пуска преобразователя.	1: Проверьте двигатель и кабель двигателя. 2: Параметры преобразователя установлены неправильно (в т.ч. параметры двигателя). 3: Кабель между силовой платой и платой управления плохо соединен. 4: Силовые цепи преобразователя неисправны.	1: Убедитесь, что кабель соединения преобразователя и двигателя не поврежден. 2: Замените двигатель или устраните механические неисправности. 3: Проверьте и перезагрузите параметры двигателя.
7	Дискретные входы неактивны.	1: Параметры установлены неправильно. 2: Некорректный внешний сигнал. 3: Плата управления неисправна.	1: Проверьте и сбросьте параметры в группе P5. 2: Подключите заново кабели внешних сигналов.
8	Преобразователь периодически выдает сообщение, что имеется перегрузка по току или по напряжению.	1: Параметры двигателя установлены неправильно. 2: Время ускорения/торможения некорректны. 3: Колебания скорости в приводе.	1: Заново установите параметры двигателя (группа параметров P2) и/или проведите повторную автоматическую настройку двигателя. 2: Установите корректные значения времени ускорения/торможения.

**ПРЕДУПРЕЖДЕНИЕ:**

- Не прикасайтесь к любому компоненту внутри устройства в течение 10 минут после выключения индикатора питания, в противном случае существует риск поражения электрическим током.

- Не прикасайтесь к печатным платам или IGBT-модулям без электростатической защиты, в противном случае внутренние компоненты преобразователя могут быть повреждены.

## 8 Ремонт и сервисное обслуживание

### 6.1 Профилактическое техническое обслуживание

Влияние температуры окружающей среды, влажности, загрязненности воздуха или вибрации вызывает «состаривание» компонентов преобразователя, что может вызвать сбой и отказы в работе, и/или снизить срок службы преобразователя. Поэтому, необходимо периодически проводить процедуру профилактического сервисного обслуживания.

Профилактическое сервисное обслуживание включает в себя:

Узлы проверки	На что обращать внимание	Профилактические мероприятия
Контактные зажимы	Они ослаблены?	Необходимо затянуть зажимы.
Радиатор	Он загрязнен?	Сдувание пыли сухим сжатым воздухом с давлением 4~6 кг/см <sup>2</sup> .
Печатная плата	Она загрязнена?	Сдувание пыли сухим сжатым воздухом с давлением 4~6 кг/см <sup>2</sup> .
Охлаждающий вентилятор	Он шумит и работает некорректно?	Замена охлаждающего вентилятора.
Активные элементы	Они загрязнены?	Сдувание пыли сухим сжатым воздухом с давлением 4~6 кг/см <sup>2</sup> .
Электролитический конденсатор звена постоянного тока	Он имеет необычный цвет, имеет специфический запах и деформацию, видны следы вытекшего электролита?	Замена электролитического конденсатора. Следует проверить качество напряжения питания

### 8.2 Элементы, требующие периодической замены

Компонентами, требующие периодической замены являются: охлаждающий вентилятор и электролитические конденсаторы. Их срок службы связан с условиями окружающей среды, качеством питающего напряжения, компетентностью обслуживающего персонала. В общем случае, при 80% загрузке преобразователя и при 12 часах работы в сутки, срок службы этих элементов следующий:

1. Охлаждающий вентилятор: 3 года.
2. Электролитический конденсатор: 5 лет.

При непрерывной работе этот срок соответственно уменьшается.



## 9 Протокол связи MODBUS

### 9.1 Протокол связи

#### 9.1.1 Содержание протокола

Последовательный протокол связи определяет информационное содержимое и использование формата передачи последовательной связи, включая: режим «широкого вещания»; метод управления с помощью хост-контроллера (Master), включает: задание функциональных кодов, требующие выполнения, передачу данных и исправление ошибок передачи данных. Отклик от ведомого устройства (Slave) имеет аналогичную структуру и включает: подтверждение действия, передачу данных и проверка наличия ошибок, и пр. Если ошибка происходит, когда ведомый получает информацию, или действие, запрашиваемое хост-контроллером, не может быть завершено, то отказ будет формироваться в виде обратного сообщения для хост-контроллера.

Режим применения:

Преобразователь соединяется посредством промышленной шины RS485 с ведущим устройством. Возможно использование промежуточного конвертора USB>RS485.

Структура промышленного стандарта:

#### 1) Режим интерфейса:

Аппаратный интерфейс RS485

#### 2) Режим передачи:

Асинхронный последовательный, полудуплексный режим передачи. В одно и то же время, может быть только одно ведущее и одно ведомое устройство; одно из них будет передавать данные, а другое – принимать. Данные в последовательной асинхронной связи оформляются в виде пакетов данных и посылают их последовательно фрейм за фреймом.

#### 3) Топологическая структура:

Система с одним ведущим устройством и множеством ведомых устройств. Преобразователи частоты AX200 выполняют функции ведомых устройств. Диапазон установки адреса ведомого устройства варьируется от 1 до 247 (0 – это адрес, отвечающий за режим «широкого вещания»). Сетевой адрес ведомого устройства должен быть уникальным. Мастер сети должен иметь необходимую выходную мощность своего сетевого порта, чтобы обслуживать подключенное множество ведомых устройств.

#### 9.1.2 Протокол

Преобразователь частоты AX200 поддерживает протокол связи Modbus с асинхронным последовательным режимом передачи данных, наличием ведущего устройства и ведомых устройств. Только одно устройство (хост-контроллер) может быть Master и формировать запросы и команды. Другие устройства (ведомые, Slave) могут только реагировать на "запрос/команду" от Master путем предоставления запрашиваемых данных, или выполнить то или иное действие в соответствии с "запросом/командой" хост-контроллера. В качестве хост-контроллера может выступать ПК, промышленное управляющее оборудование или программируемый логический контроллер (ПЛК); в качестве ведомого выступает преобразователь частоты AX200-. Хост-контроллер может обмениваться информацией с отдельно взятым ведомым устройством, или может реализовывать режим «широкого вещания», передавая информация всем ведомым устройствам. Для независимого "запроса/команды" хост-контроллера, ведомое устройство только отвечает своим сообщением на запрос Master. Для режима «широкого вещания», ведомое устройству не отвечает хост-контроллеру.

Формат протокола передачи данных Modbus реализован следующим образом: использование режима RTU, отправка сообщения должна осуществляться, по крайней мере, начиная с 3,5-символьного временного интервала.

Передаваемые символы выражаются в шестнадцатеричном формате h: 0 ... 9, A... F. Когда первый домен (поле адреса) получен, каждое устройство начинает процесс декодирования с целью

определения: кому предназначается это сообщение. После того, как последний символ будет передан, пауза по времени в 3,5 символа, означает окончание сообщения. Новое сообщение может поступать сразу же после выдержки этой паузы.

Все сообщение должно быть передано в виде непрерывного потока данных. Если во время передачи данных, до завершения передачи всего сообщения, возникает пауза в 1.5 символа, приемное устройство обновится и будет предполагать, что следующий байт будет являться доменом адреса нового сообщения. Кроме того, если новое сообщение начинается после паузы менее, чем в 3.5 символа после последнего сообщения, приемное устройство будет рассматривать новое сообщение как продолжение предыдущего сообщения. Это приведет к ошибке, поскольку, в конечном итоге, значение домена контрольной суммы CRC будет неверным.

Формат фрейма RTU:

Пуск фрейма (START)	Пауза по времени в 3,5 символа
Адрес ведомого (ADR)	Адреса связи: 0~247
Код команды (CMD)	03: чтение параметров ведомого устройства; 06: запись параметров ведомого устройства
Содержание данных DATA(N-1)	Информация: адрес параметра, количество параметров, величина параметра и т.д.
Содержание данных DATA(N-2)	
.....	
Содержание данных DATA0	
Старший байт CRC	Значение контрольной суммы сообщения CRC
Младший байт CRC	
END	Пауза по времени в 3,5 символа

CMD (инструкция по команде) и DATA (данные):

Код команды: 03H (H - шестнадцатеричное представление числа), чтение N слов (максимальное число слов: 12)

Пример: Адрес ведомого устройства 01, номер начального параметра для считывания P0.02, непрерывное считывание 2 значений. Сообщение от ведущего устройства:

ADR	01H
CMD	03H
Старший байт адреса начального регистра	F0H
Младший байт адреса начального регистра	02H
Старший байт количества считываемых регистров	00H
Младший байт количества считываемых регистров	02H
Младший байт CRC	Значение CRC
Старший байт CRC	

Ведомое устройство в ответ отправляет сообщение:

ADR (адрес устройства, от которого идет сообщение)	01H
CMD(код команды)	03H
Старший байт количества передаваемых байт	00H
Младший байт количества передаваемых байт	04H
Старший байт данных считываемого регистра F002H	00H
Младший байт данных считываемого регистра F002H	00H
Старший байт данных считываемого регистра F003H	00H
Младший байт данных считываемого регистра F003H	01H
Младший байт CRC	Значение CRC
Старший байт CRC	

Код команды: 06H запись одного слова

Например: запись числа 5000 (1388H) в регистр F00AH в ведомое устройство с адресом 02H.

Команда от ведущего устройства:

ADR	02H
CMD	06H
Старший байт адреса регистра для записи данных	F0H
Младший байт адреса регистра для записи данных	0AH
Старший байт данных записываемой информации	13H
Младший байт данных записываемой информации	88H
Младший байт CRC	Значение CRC
Старший байт CRC	

Ответное сообщение от ведомого устройства:

ADR	02H
CMD	06H
Старший байт адреса информации	F0H
Младший байт адреса информации	0AH
Старший байт содержания информации	13H
Младший байт содержания информации	88H
Младший байт CRC	Значение CRC
Старший байт CRC	

## 9.2 Подсчет контрольной суммы CRC

Подсчет контрольной суммы производится по стандартному алгоритму подсчета суммы CRC для протокола Modbus.

## 9.3 Адреса регистров

Соответствие адресов регистров и номеров параметров (при работе с энергонезависимой памятью EEPROM):

Старший байт адреса регистра:

- Для параметров P0~PF значение старшего байта: F0~FF (замена буквы P в обозначении параметра на цифру F в номере адреса регистра этого параметра);
- Для параметров C0~CF > A0~AF (изменение C на A);
- Для параметров d0~dF > 70~7F.

Младший байт адреса регистра соответствует младшим разрядам номера параметра: 00~FF (в шестнадцатеричном представлении).

Например: P3.12, адрес выражается в виде F30C.

*Примечание:*

Группа параметров PF: не доступна для чтения или редактирования;

Группа параметров d: доступна только для чтения, и параметры не могут быть изменены.

Следует отметить, что частое использование энергонезависимой памяти EEPROM снижает срок службы этой памяти. Некоторые функции могут быть реализованы путем чтения и записи значения оперативной памяти. В этом случае **при работе с оперативной памятью** соответствие адресов регистров и номеров параметров следующее:

Старший байт адреса регистра:

- Для параметров P0~PF - значение старшего байта: 00~0F (изменение P на 0);
- Для параметров C0~CF - 40~4F (изменение C на 4).

Младший байт адреса регистра соответствует младшим разрядам номера параметра: 00~FF. Например, адрес регистра оперативной памяти соответствующий параметру P3.12: 030C (шестнадцатеричное число).

Примеры.

Обозначение параметра	Номер соответствующего регистра	
	RAM	EEPROM
P3.12	030C	F30C
P0.18	0012	F012
C0.00	4000	A000

Адрес (H)	Функция
1000	Величина уставки при использовании протокола связи (-10000~10000 десятичное число в сотых долях процента от максимальной частоты P0. 12) Для записи данных в регистр 1000 использовать соответствующее шестнадцатеричное число.
1001	Рабочая частота
1002	Напряжение в звене постоянного тока
1003	Выходное напряжение
1004	Выходной ток
1005	Выходная мощность
1006	Выходной крутящий момент
1007	Рабочая скорость
1008	Состояние дискретных входов (представление информации в шестнадцатеричном коде аналогичном, как в параметре d0.07, см. главу 4.1)
1009	Состояние дискретных выходов (представление информации в шестнадцатеричном коде аналогичном, как в параметре d0.08, см. главу 4.1)
100A	Напряжение на входе FIV
100B	Напряжение на входе FIC
100D	Вход счетчика
100E	Вход измерения длины
100F	Скорость двигателя
1010	Задание ПИД-регулятора
1011	Обратная связь ПИД-регулятора
1012	Последовательность PLC
1013	Частота импульсов на входе; единица измерения: 0.01кГц
1015	Оставшееся время работы
1016	Напряжение на входе FIV до коррекции
1017	Напряжение на входе FIC до коррекции
1019	Линейная скорость
101A	Суммарное время включения
101B	Суммарное время работы
101C	Частота импульсов на входе; единица измерения: 1Гц
101D	Величина уставки, при использовании протокола связи Для чтения данных
101F	Основная частота X
1020	Вспомогательная частота Y

*Примечание:*

Величина уставки протокола связи является относительной, выраженной в процентах, значение 10000 соответствует 100.00%, -10000 соответствует -100.00%. Пример: значения 25Гц в качестве уставки, при максимальной частоте P0.12=50.00Гц, соответствует шестнадцатеричному числу 1388H.

Данные о частоте - процентная величина, 100% соответствует максимальной частоте (P0.12); данные о крутящем моменте связаны с параметром P3.10 (верхний предел крутящего момента).

Управляющие команды: (только для записи)

Адрес регистра управляющих команд	Значение данных регистра
2000	0001: Движение в прямом направлении
	0002: Движение в обратном направлении
	0003: Медленное вращение в прямом направлении
	0004: Медленное вращение в обратном направлении
	0005: Остановка по инерции (торможение «выбегом»)
	0006: Торможение до остановки
	0007: Сброс ошибок

Чтение состояния преобразователя: (только чтение)

Адрес состояния	Функция
3000	0001: Движение в прямом направлении
	0002: Движение в обратном направлении
	0003: Остановка

Запись пароля (блокировка параметров): (Код возврата 8888H означает отмену блокировки параметров)

Адрес пароля	Ввод пароля
1F00	*****

Изменение состояния дискретных выходов (функция дискретного выхода «20»): только запись

Адрес регистра	Данные для активации выхода (следует учитывать значение параметра P6.22)
2001	(Bit0): (Bit1): 00 04 (Bit2): Состояние релейного выхода (Bit3): 00 10 (Bit40): Состояние выхода M01

Изменение сигнала на аналоговом выходе FOV (функция аналогового выхода «12»): только запись

Адрес регистра	Данные для записи в регистр
2002	0 (0%) ~ 7FFF(100%)

Описание ошибок преобразователя:

Адрес регистра ошибок	Данные регистра ошибок
8000	0000: Неисправности нет
	0001: Резерв
	0002: Перегрузка по току при ускорении
	0003: Перегрузка по току при торможении
	0004: Перегрузка по току при постоянной скорости
	0005: Перегрузка по напряжению при ускорении
	0006: Перегрузка по напряжению при торможении
	0007: Перегрузка по напряжению при постоянной скорости
	0008: Сбой питания для управляющих цепей преобразователя
	0009: Пониженное напряжение
	000A: Перегрузка преобразователя
	000B: Перегрузка двигателя
000D: Потеря фазы на выходе	
000E: Перегрев силового модуля преобразователя	
000F: Внешняя ошибка	
0010: Ошибка дистанционной связи	
0011: Неисправность внутреннего контактора	

	0012: Ошибка датчиков тока 0013: Ошибка автоматической настройки на двигатель 0014: 0015: Ошибка чтения/записи в энергонезависимую память 0016: Неисправность в аппаратной части преобразователя 0017: Неисправность заземления 0018: Резерв 0019: Резерв 001A: Достижение предельного суммарного времени работы 001B: 001C: 001D: Достижение предельного времени во включенном состоянии 001E: Недопустимо малая нагрузка 001F: Потеря обратной связи ПИД-регулятора при работе 0028: Неисправность ограничителя тока IGBT-транзистора 0029: Ошибка при переключении вращающегося двигателя 002A: Недопустимая ошибка по скорости 002B: Превышение допустимой скорости двигателя 002D: Перегрев двигателя
--	--

Информация о неисправностях протокола связи:

<b>Адрес регистра ошибок протокола связи</b>	<b>Данные регистра ошибок протокола связи</b>
8001	0000: Отсутствие ошибок 0001: Неверный пароль 0002: Ошибка командного кода 0003: Ошибка контрольной суммы CRC 0004: Недействительный адрес 0005: Недействительный параметр 0006: Редактирование параметров невозможна 0007: Система заблокирована 0008: Запись в энергонезависимую память при работе

## Приложение 1. Тормозной резистор

Преобразователи частоты серии АХ200 с мощностью не более 37кВт (тип G) имеют в своем составе встроенный тормозной транзистор. Для моделей с мощностью от 45кВт до 160кВт встроенный тормозной ключ следует оговаривать при заказе. Тормозной ключ для преобразователей такой мощности – это опция. Для моделей мощностью 185 кВт и выше – пользователю необходимо использовать внешний тормозной блок (опция).

Пользователь может выбрать различные значения мощности и сопротивления в соответствии с фактическими потребностями. Однако, **сопротивление резистора должно быть не ниже рекомендуемого значения**. Мощность резистора и тормозного блока может быть выше рекомендуемого значения.

Модель тормозного резистора (опция) зависит от мощности двигателя и связана с инерцией системы, временем торможения и величиной потенциальной энергии выделяемой нагрузкой. Для систем с высокой инерцией, и/или быстрым торможением, или быстрым опусканием большого груза, должен быть выбран тормозной резистор с высокой мощностью и низким сопротивлением.

Рекомендуемые значения параметров тормозного блока и тормозного резистора

Мощность преобразователя, кВт	Тормозной блок		Рекомендуемый внешний тормозной резистор (~100% тормозной момент)	
	Спецификация	Количество	Величина сопротивления каждого резистора/мощность	Количество резисторов
0.4 (G) 220В	Встроенный тормозной ключ, тормозной блок не нужен	-	200 Ом / 80Вт	1
0.75 (G) 220В			150 Ом / 80Вт	1
1.5 (G) 220В			100 Ом / 100Вт	1
2.2 (G) 220В			70 Ом / 100Вт	1
3.7 (G) 220В			65 Ом / 250 Вт	1
0.4 (G) 380В			300 Ом / 150 Вт	1
0.75 (G) 380В			300 Ом / 150 Вт	1
1.5 (G) 380В			250 Ом / 250 Вт	1
2.2 (G) / 380В			200 Ом / 300 Вт	1
4.0 (G) / 5.5 (P)			180 Ом / 400 Вт	1
5.5 (G)			100 Ом / 500 Вт	1
7.5 (P)			75 Ом / 1000 Вт	1
7.5 (G) / 11 (P)			75 Ом / 1000 Вт	1
11 (G) / 15 (P)			50 Ом / 1000 Вт	1
15 (G) / 18.5 (P)			40 Ом / 1500 Вт	1
18.5 (G) / 22 (P)			32 Ом / 2500 Вт	1
22 (G) / 30 (P)			32 Ом / 3000 Вт	1
30 (G) / 37 (P)			20 Ом / 3500 Вт	1
37 (G) / 45 (P)			32 Ом / 3000 Вт	2 параллельных
45 (G) / 55 (P)			Внешние резистор + тормозной блок  или встроенный тормозной ключ (опция)	Если нет тормозного ключа, то требуется использование одного или двух тормозных блоков
55 (G)	20 Ом / 6000 Вт	2 параллельных		
75 (P)	20 Ом / 6000 Вт	2 параллельных		
75 (G) / 90 (P)	15 Ом / 9600 Вт	2 параллельных		
90 (G) / 110 (P)	10 Ом / 9600 Вт	2 параллельных		
110 (G) / 132 (P)	10 Ом / 11000 Вт	2 параллельных		
132 (G) / 160 (P)	7 Ом / 13000 Вт	2 параллельных		
160 (G) / 185 (P)	7 Ом / 16000 Вт	2 параллельных		

**Приложение 3. Тормозной резистор**

	Внешние резистор + тормозной блок (тормозной модуль)	Сопротивление тормозных резисторов определяется количеством тормозных блоков	Общее минимально допустимое сопротивление. Расчет сопротивления производится по формуле параллельного соединения сопротивлений всех резисторов, подключенных к тормозным блокам
185 (G) / 200 (P)			2,5 Ом / 40кВт
200 (G) / 220 (P)			2,5 Ом / 40кВт
220 (G) / 250 (P)			1,5 Ом / 42кВт
250 (G) / 280 (P)			1,5 Ом / 48кВт
280 (G) / 315 (P)			1,3 Ом / 54 кВт
315 (G) / 350 (P)			1 Ом / 60 кВт
350 (G) / 400 (P)			1 Ом / 70 кВт
400 (G) / 450 (P)			0.9 Ом / 80 кВт
450 (G) / 500 (P)			0.85 Ом / 90 кВт

**Примечание:**

1. Обозначение «G» соответствует типу преобразователя с перегрузочной способности 150%. «P» - соответствует перегрузочной способности 120%.
2. Значение тормозного резистора связано с уровнем напряжения звена постоянного тока при торможении инвертора. Для источника питания 380 В напряжение постоянного тока торможения составляет 800–820 В, а для системы 220 В напряжение постоянного тока составляет 400 В.

**Приложение 2. Выбор периферийных приборов для преобразователя**

Выбор периферийных приборов для преобразователя AX200-

Модель преобразователя	Номинальный ток автоматич. выключателя, А	Ном. ток контактора, А	Кабель со стороны входа главного силового контура (мм <sup>2</sup> )	Кабель со стороны выхода главного силового контура (мм <sup>2</sup> )	Кабель контура управления (мм <sup>2</sup> )
AX200-401A21G	6	10	1.0	0.75	0.75
AX200-751A21G	10	16	1.5	0.75	0.75
AX200-152A21G	16	16	2.5	1,5	1.0
AX200-222A21G	25	25	4.0	2,5	1.0
AX200-372A21G	40	40	6.0	4.0	1.0
AX200-401A43G	6	10	1.0	0.75	1.0
AX200-751A43G	6	10	1.0	0.75	1.0
AX200-152A43G	10	16	1.5	1,5	1.0
AX200-222A43G	16	16	2.5	2,5	1.0
AX200-402A43G / AX200-552A43P	20	25	4.0	2.5	1.0
AX200-552A43G	32	25	4.0	2.5	1.0
AX200-752A43P	40	32	6.0	4.0	1.0
AX200-752A43G / AX200-113A43P	63	40	6.0	4.0	1.0
AX200-113A43G / AX200-153A43P	63	40	10.0	6.0	1.0
AX200-153A43G / AX200-183A43P	63	40	10.0	6.0	1.5
AX200-183A43G / AX200-223A43P	80	63	16	10	1.5
AX200-223A43G / AX200-303A43P	100	80	25	16	1.5



AX200-303A43G / AX200-373A43P	120	125	35	16	1.5
AX200-373A43G / AX200-453A43P	120	125	40	25	1.5
AX200-453A43G / AX200-553A43P	160	160	63	32	1.5
AX200-553A43G	200	200	70	50	1.5
AX200-753A43P	250	250	95	70	1.5
AX200-753A43G / AX200-903A43P	300	300	120	95	1.5
AX200-903A43G / AX200-114A43P	350	300	120	120	1.5
AX200-114A43G / AX200-134A43P	400	300	150	120	1.5
AX200-134A43G / AX200-164A43P	400	350	185	150	1.5
AX200-164A43G / AX200-184A43P	400	350	240	185	1.5
AX200-184A43G / AX200-204A43P	500	450	300	240	1.5
AX200-204A43G / AX200-224A43P	500	500	300	240	1.5
AX200-224A43G / AX200-254A43P	630	630	350	300	1.5
AX200-254A43G / AX200-284A43P	630	630	350 (2*150)	300	1.5
AX200-284A43G / AX200-314A43P	700	700	400(2*185)	350(2*150)	1.5
AX200-314A43G / AX200-354A43P	800	800	2*240	400(2*185)	1.5
AX200-354A43G / AX200-404A43P	800	800	2*240	2*240	1.5
AX200-404A43G / AX200-454A43P	1000	1000	2*300	2*240	1.5
AX200-454A43G / AX200-504A43P	1000	1000	2*300	2*300	1.5

Максимальная длина моторного кабеля неэкранированного - 30м, экранированного - 15м.  
При использовании моторного дросселя длина кабеля может достигать 100м

Выбор внешнего дросселя постоянного и переменного тока

✓ Входное напряжение: 380 В

Модель преобразователя	Входной (сетевой) трехфазный дроссель переменного тока		Выходной (моторный) трехфазный дроссель переменного тока для двигателей с номинальной частотой 50/60Гц		Дроссель постоянного тока	
	Ток (А)	Индуктивность (мГн), не менее	Ток (А)	Индуктивность (мГн), не менее	Ток (А)	Индуктивность (мГн), не менее
AX200-222A43G AX200-402A43P	7 10	1.4	10	0.69	-	-
AX200-402A43G AX200-552A43P	15	1.4	10	0.69	-	-
AX200-552A43G AX200-752A43P	15	0.93	15	0.5	-	-
AX200-752A43G AX200-113A43P	20	0.7	20	0.35	-	-
AX200-113A43G AX200-153A43P	30	0.49	30	0.24	-	-

AX200-153A43G AX200-183A43P	40	0.34	40	0.17	-	-
AX200-183A43G AX200-223A43P	50	0.3	50	0.14	40	1.15
AX200-223A43G AX200-303A43P	60	0.24	60	0.12	50	0.92
AX200-303A43G AX200-373A43P	80	0.17	80	0.088	65	0.71
AX200-373A43G AX200-453A43P	90	0.15	90	0.077	80	0.58
AX200-453A43P AX200-553A43P	120	0.12	120	0.06	95	0.486
AX200-553A43G AX200-753A43P	150	0.09	150	0.047	120	0.385
AX200-753A43G AX200-903A43P	200	0.068	200	0.035	160	0.288
AX200-903A43G AX200-114A43P	220	0.063	220	0.032	180	0.256
AX200-114A43G AX200-134A43P	250	0.055	250	0.028	250	0.26
AX200-134A43G AX200-164A43P	300	0.047	300	0.023	250	0.26
AX200-164A43G AX200-184A43P	330	0.041	330	0.021	360	0.17

Величина индуктивности, приведенное в таблице, имеет ориентировочное значение и приведено для справки.

Назначение периферийных электрических устройств

Название	Монтажное положение	Функции
Автоматический выключатель	Отделяет питающую сеть от цепей питания преобразователя	Защищает сеть от аварии
Контактор	Устанавливается на силовом входе преобразователя	Включение/выключение питания преобразователя
Входной дроссель переменного тока	Со стороны входа преобразователя	1) Увеличение коэффициента мощности со стороны входа; 2) Уменьшение высоких гармоник, проникающих в сеть; 3) Защищает преобразователь от коммутационных выключков в сети; 4) Снижает воздействие несимметричного напряжения сети.
Входной фильтр ЭМС	Со стороны входа преобразователя	1) Уменьшение электромагнитных помех от преобразователя; 2) Улучшение помехозащищенности входов преобразователя.
Дроссель постоянного тока	Специальные клеммы звена постоянного тока преобразователя	1) Увеличение коэффициента мощности со стороны входа; 2) Защищает преобразователь от коммутационных выключков в сети; 3) Снижает воздействие несимметричного напряжения сети. 4) Уменьшение высоких гармоник, проникающих в сеть;
Выходной дроссель переменного тока	Между силовым выходом преобразователя и двигателем, ближе к преобразователю	1) Уменьшает воздействие высоких гармоник на двигатель; 2) Уменьшение тока утечки в двигателе. 3) Защита преобразователя от импульсного тока, возникающего из-за емкости моторного кабеля.

### Приложение 3. Руководство по соблюдению ЭМС

Электромагнитная совместимость (ЭМС) характеризует способность электронных и электрических устройств или систем правильно работать в условиях электромагнитной среды, не генерировать электромагнитные помехи, которые могут влиять на другие устройства или системы. ЭМС включает в себя два аспекта: электромагнитные помехи, создаваемые преобразователем должны быть ограничены в определенных пределах; и преобразователь должен иметь достаточную устойчивость к электромагнитным помехам в окружающей среде.

Особенности преобразователя частоты с точки зрения ЭМС заключаются в следующем:

1. Входной ток должен быть как можно ближе к синусоидальной форме и не должен иметь большое количество высоких гармоник. Это достигается, например, установкой дросселя на силовом входе преобразователя.
2. Выходное напряжение является высокочастотным ШИМ-сигналом, которое может вызвать множество электромагнитных помех.

Преобразователь создает помехи. Помехи могут существовать из-за неправильного подключения кабелей во время эксплуатации или плохого заземления. Если преобразователь частоты генерирует помехи, необходимо следовать согласно предлагаемым мерам.

Тип помех	Решение
Коммутационные помехи	<ul style="list-style-type: none"> <li>• Подключите корпус двигателя к клемме PE преобразователя.</li> <li>• Подключите клемму PE преобразователя к клемме PE основного источника питания.</li> <li>• Подключите помехозащитный конденсатор ко входу силового кабеля питания.</li> <li>• Добавьте ферритовые кольца на вход питающего кабеля.</li> </ul>
Помехи от работы преобразователя частоты	<ul style="list-style-type: none"> <li>• Подключите корпус двигателя к клемме PE преобразователя.</li> <li>• Подключите клемму PE преобразователя к клемме PE основного источника питания.</li> <li>• Подключите защитный конденсатор к силовому питающему кабелю и добавьте ферритовые кольца на питающий кабель.</li> <li>• Подключите помехозащитный конденсатор к сигнальным проводам или добавьте ферритовые кольца на сигнальный кабель.</li> <li>• Подключите все оборудование на общую «землю».</li> </ul>
Помехи дистанционной связи	<ul style="list-style-type: none"> <li>• Подключите корпус двигателя к клемме PE преобразователя.</li> <li>• Подключите клемму PE преобразователя к клемме PE основного источника питания.</li> <li>• Подключите высокочастотный фильтр в разрыв силового кабеля и /или добавьте ферритовые кольца на питающий кабель.</li> <li>• Подключите терминальный резистор между кабелем от источника связи, а также со стороны преобразователя.</li> <li>• Кроме кабеля дистанционной связи, добавьте провод, соединяющий общие шины приборов дистанционной связи (приборы не должны иметь гальванической связи между собой).</li> <li>• Используйте экранированный кабель с витыми парами в качестве кабеля дистанционной связи и соедините «экран» кабеля с общей точкой заземления.</li> </ul>
Помехи, создаваемые сигнальным входом/выходом	<ul style="list-style-type: none"> <li>• Увеличьте емкость при низкоскоростной передаче данных на дискретные входы. Максимальная емкость – 0,11мкФ.</li> <li>• Увеличьте емкость при использовании аналоговых входов. Максимальная емкость – 0,22мкФ.</li> <li>• Используйте витые пары проводов и экранированный кабель. Для аналоговых входов экран кабеля должен быть заземлен около входов преобразователя. Для кабелей передающих дискретные сигналы, кабель должен быть заземлен не только около преобразователя, но и рядом с источником сигнала.</li> </ul>

## Приложение 4. Использование преобразователей частоты для управления однофазными конденсаторными двигателями

Преобразователи частоты (ПЧ) модели АХ200, питающиеся от однофазной сети 220В, имеют трехфазный выход UVW и предназначены для использования с трехфазными асинхронными двигателями. Но в некоторых случаях преобразователь может быть использован для регулирования скорости однофазных конденсаторных асинхронных двигателей. Эти двигатели нашли широкое применение в вентиляционной и насосной технике.

Однако есть существенные ограничения при таком применении, несоблюдение которых может привести к выходу из строя оборудования.

1. Ток, потребляемый однофазными двигателями существенно больший, чем фазный ток трехфазных двигателей. Поэтому подбор ПЧ следует вести, ориентируясь не на мощность двигателя, а на его номинальный ток, который должен быть заведомо меньше, чем выходной ток преобразователя. Если информации о потребляемом токе вентилятора или насоса нет, то номинальная мощность преобразователя должна быть в два раза выше номинальной мощности однофазного двигателя. Сечение проводов, подключающих преобразователь к двигателю тоже должен быть больше, чем указано в таблице приложения 2.
2. Преобразователь частоты при настройках по умолчанию (заводских настройках) отслеживает наличие тока во всех трех выходных фазах. В случае, если к выходным клеммам подключен однофазный двигатель, то его питание происходит через два провода. (Третий провод, как правило, предназначен для защитного заземления двигателей, имеет желто-зеленую расцветку, и он никогда не подключается к выходным клеммам UVW преобразователя).  
Таким образом, при работе с однофазным двигателем два его провода питания следует подключить к двум выходным клеммам U и W преобразователя и ввести блокировку защиты от «неполнофазного выхода», установив P9.13=00.
3. При пробном пуске однофазного двигателя необходимо контролировать выходной ток преобразователя под нагрузкой. Этот нагрузочный ток должен быть меньше тока, указанного в паспортной табличке преобразователя. Желательно установить значение параметра P2.03 чуть выше реального значения выходного тока при максимальной нагрузке асинхронного двигателя. Реальное значение выходного тока можно вывести на дисплей с помощью нажатия (несколько раз) на кнопку ◀ (загорается индикатор «А»).
4. Способ включения преобразователя в активный режим работы, а также выбор источника заданной частоты вращения следует установить стандартным образом с помощью параметров P0.02 и P0.04. Напоминаем, что настройки по умолчанию предусматривают следующее управление:
  - пуск и останов с помощью зеленой и красной кнопок на лицевой панели преобразователя (P0.02=0);
  - в качестве источника задания частоты вращения используются либо кнопки ▼▲ (P0.04=0), либо потенциометр на лицевой панели (P0.04=4).
5. Диапазон регулирования частоты вращения однофазных конденсаторных двигателей меньше по сравнению с обычными трехфазными асинхронными двигателями. Ротор однофазных двигателей начинает вращение с уровня выходной частоты 10 – 15 Гц. Существенное значение при этом имеет тот факт, что при малой скорости вращения двигателя нагрузка на валу тоже небольшая, поскольку в качестве этой нагрузки используется либо крыльчатка вентилятора, либо центробежный насос.
6. Допустимо использование ПЧ (совместно с однофазным двигателем) в режиме автоматического поддержания технологического параметра на заданном уровне (ПИД-режим). В качестве такого параметра могут быть: давление в водной магистрали, или температура при охлаждающем регулируемом обдуве и др. Следует помнить, что параметры, соответствующие этому режиму, находятся в группе параметров PA.  
Если при этом используется датчик технологического параметра с токовым выходом (например, 4 – 20мА), то переключку J2 следует установить в положение «I».

**ВНИМАНИЕ !** Никогда не подключайте провод заземления двигателя и провода питающей сети к выходным клеммам преобразователя U, V, W, PR, +, – , +/B1, B2. Такое подключение неминуемо приведет к выходу из строя преобразователя.



**Компания Редуктор**

Г. Нижний Новгород, ул. Зайцева 31, оф. 508

Тел./факс +7 (831) 223-81-81

E-mail: [info@reduktor.nnov.ru](mailto:info@reduktor.nnov.ru)

Сайт: [www.reduktor.nnov.ru](http://www.reduktor.nnov.ru)