

INTEK

Преобразователь частоты серии SPE-B

Руководство пользователя
для версии ПО 1.17



Перед использованием прочтите, пожалуйста, эту инструкцию
полностью

Содержание

A	Инструкция по технике безопасности.....	4
B	Краткое руководство по установке.....	5
1.	Краткая информация.....	7
1.1	Паспортная табличка.....	7
1.2	Модельный ряд.....	7
1.3	Технические характеристики.....	8
1.4	Периферийные электрические устройства и конфигурация системы.....	11
1.5	Габаритные размеры.....	12
2.	Схема подключения.....	13
2.1	Стандартная схема подключения преобразователя частоты.....	13
2.2	Клеммы главного силового контура.....	13
2.3	Клеммы управления.....	14
2.3.1	Обозначение клемм управления.....	14
2.3.2	Примечания к монтажу клемм управления.....	15
3.	Панель управления.....	16
3.1	Внешний вид панели управления.....	16
3.2	Функциональное описание панели управления:.....	17
3.3	Проверка и редактирование параметров.....	17
3.4	Выбор параметров для отображения на дисплее:.....	17
3.5	Настройка пароля доступа:.....	17
3.6	Заводские установки источников задания частоты и пуска преобразователя.....	18
4.	Параметры.....	19
4.1	Основные параметры мониторинга.....	19
4.2	Группа основных параметров.....	22
4.3	Параметры двигателя.....	30
4.4	Параметры режима управления V/f.....	32
4.5	Параметры векторного управления.....	37
4.6	Программирование входов.....	40
4.7	Программирование выходов.....	50
4.8	Управление пуском / остановкой.....	55
4.9	Панель управления и дисплей.....	61
4.10	Вспомогательные параметры.....	65
4.11	Диагностика неисправностей и параметры защиты.....	74
4.12	Функции ПИД-регулятора.....	84
4.13	Частота качания, фиксация длины.....	91
4.14	Предустановленные значения и параметры PLC.....	93
4.15	Параметры протокола связи.....	97

Инструкция по эксплуатации преобразователя частоты INTEK серии SPE-B

4.16	Функциональные коды управления	98
4.17	Параметры оптимизации управления	99
5	Сообщения об ошибках и способы устранения ошибок	100
5.1	Индицируемые ошибки и способы разрешения аварийных ситуаций	100
5.2	Неисправности преобразователя и способы их устранения	107
6	Ремонт и сервисное обслуживание	108
6.1	Профилактическое техническое обслуживание.....	108
6.2	Элементы, требующие периодической замены	109
7	Протокол связи MODBUS.....	109
7.1	Общие замечания	109
7.2	Протокол.....	110
7.3	Подсчет контрольной суммы CRC	112
7.4	Адреса регистров	112
Приложение 1. Тормозной резистор		116
Класс напряжения 220 В:		116
Класс напряжения 380 В:		116
Приложение 2. Использование преобразователей частоты для управления однофазными конденсаторными двигателями		117

А Инструкция по технике безопасности

Пожалуйста, отнеситесь с вниманием к информации, связанной с технической безопасностью; пренебрежение правилами может привести к необратимым последствиям. Учтите, что производитель не несёт ответственности за любые виды повреждений, вызванных несоблюдением инструкций, представленных в данном руководстве.

★ Внимание



-- потенциальная угроза.

Пренебрежение может стать причиной необратимых последствий.



ВНИМАНИЕ

- Опасность удара электрическим током
- Перед обслуживанием подождите 10 минут после отключения питающего напряжения.
- Прочтите руководство пользователя и инструкции по технике безопасности перед эксплуатацией преобразователя.

★ Внимание – пожалуйста, следуйте нижеприведённым инструкциям в ходе эксплуатации преобразователя:

- Не выполняйте работы по монтажу при включённом источнике питания.
- Установка и обслуживание преобразователя могут выполняться только квалифицированным персоналом.
- Включение источника питания производится только после того, как все части корпуса преобразователя установлены на свои места. Не снимайте эти защитные панели в моменты, когда источник питания активен.
- Подождите 10 минут после отключения источника питания, прежде чем снимать защитные панели корпуса – конденсаторы звена постоянного тока должны полностью разрядиться.
- Пожалуйста, убедитесь, что номинальное напряжение преобразователя соответствует напряжению источника питания.
- Не прикасайтесь к преобразователю влажными руками.
- Элементы преобразователя не предназначены для проведения испытаний на электрическую прочность.
- **Любые** доработки и конструктивные изменения преобразователя запрещены.
- Запрещается эксплуатация неисправных преобразователей или преобразователей, в состав которых входят неисправные компоненты.

★ Внимание – утилизация преобразователя:

- Электролитический конденсатор на блоке управления преобразователя может взорваться, если его подвергнуть воздействию огня.
- Возможно выделение ядовитого газа в случае воздействия огня.
- Утилизация преобразователей должна проводиться согласно правилам утилизации промышленных отходов.

В Краткое руководство по установке

Схема процессов установки и технического обслуживания:

Глава 1

- ↓ Удалите упаковку и проверьте модель преобразователя
- ↓ Убедитесь, что функциональные характеристики преобразователя совместимы с используемой моделью двигателя
- ↓ Проверьте состояние рабочего места, а так же входных/выходных кабелей

Глава 2.2

- ↓ Клеммы главного силового контура

Глава 2.3

- ↓ Клеммы управления
- ↓ Проверка установок перемычек

Глава 3

- ↓ Ознакомление с панелью управления

Глава 3.4

- ↓ Заводские настройки источников задания частоты и пуска преобразователя

Глава 5

- ↓ Сообщения об ошибках и способы их устранения

★ **Внимание:** Строго соблюдайте требования к месту установки преобразователя.

Требования к окружающей среде

Температура: от -10°C до +40°C (нагрузочная способность уменьшается на 1% за каждый °C, если температура воздуха варьируется в пределах от 40°C до 50°C)

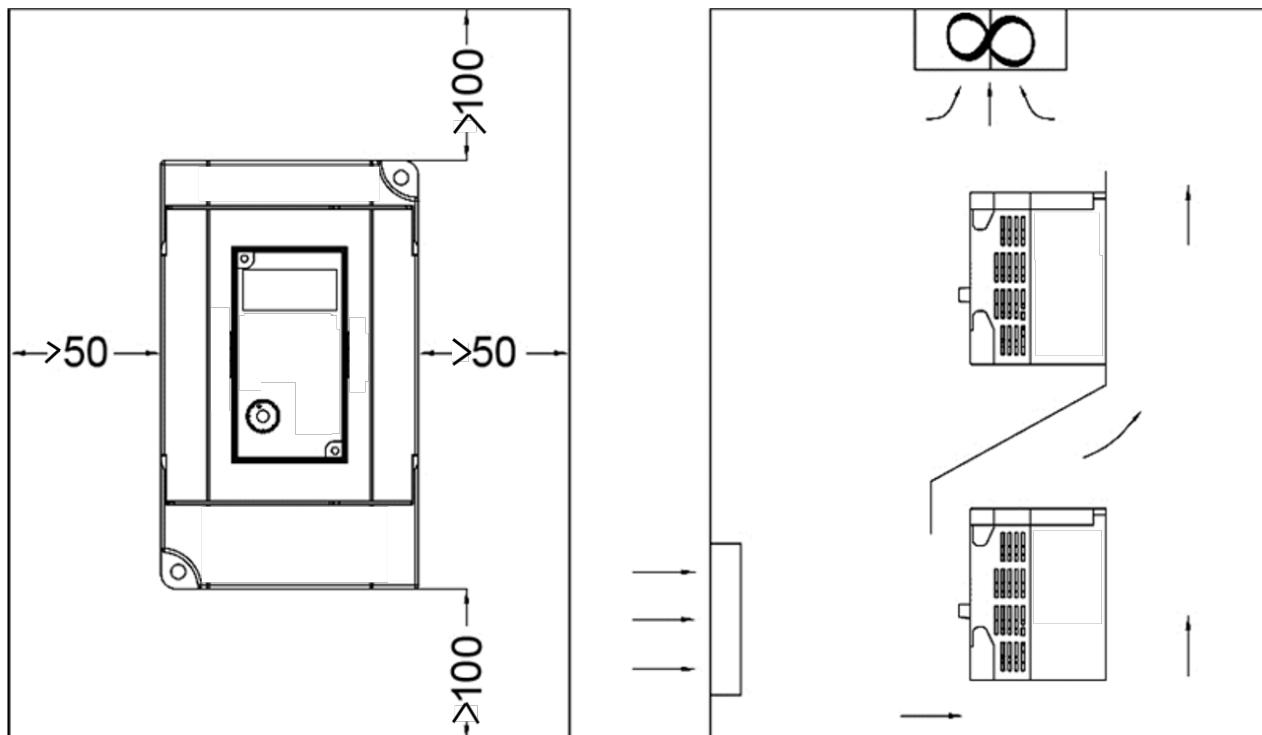
Высота над уровнем моря: менее 1000 м (минус 10% за каждые 1000 м, если высота над уровнем моря превышает 1000 м)

Прочие требования:

- Устанавливайте преобразователь в месте, которое не подвержено ударным воздействиям или вибрациям. Максимальное допустимое значение вибрации составляет $5.8 \text{ м/с}^2 (0.6g)$;
- Устанавливайте преобразователь в месте, удалённом от электромагнитных излучений;
- Устанавливайте преобразователь в месте, где исключена возможность попадания металлической пыли, масла или воды внутрь преобразователя. **Не** устанавливайте преобразователь в месте, подверженном прямому воздействию солнечных лучей, горючего газа, масляному туману, пара, воды, соли;

- Относительная влажность окружающего воздуха должна быть менее 90%, так же не должно быть конденсации влаги.

Пространственное расположение преобразователя:



Не упустите возможность улучшить производительность вашего оборудования!
Свяжитесь с нами, и мы поможем вам сделать правильный выбор.

Компания Редуктор

Наш адрес:

603158, Н. Новгород, ул. Зайцева, д. 31, офис 508

Часы работы:

понедельник-пятница 08:00-17:00, суббота и воскресенье - выходной

Телефоны:

+7 (831) 223-81-81 — телефон/факс

+7 (831) 274-54-04

+7 (831) 223-82-00

Электронная почта:

ox@reduktor.nnov.ru

Сайт: www.reduktor-bonfiglioli.ru

1. Краткая информация

1.1 Паспортная табличка

Модель →	МОДЕЛЬ: SPE
Мощность →	МОЩНОСТЬ: 2.2 кВт
Входная мощность →	ВХОД: 3 фазы 380В 50Гц/60Гц
Выходные данные →	ВЫХОД: 3 фазы 0...380В 0...320 (3200) Гц 5А
Штрих-код →	S/N:

SPE	222	B	4	3	G
Модель	Номинальная мощность преобразователя	Программное обеспечение	Напряжение питания	Количество фаз питания	Перегрузочная способность
SPE: преобразователь частоты INTEK	22: множитель 2: число нулей (для мощности 2200 Вт) Например, значение 552 будет соответствовать мощности 5.5 кВт	B: модификация аппаратного и программного обеспечения	4: 380 В, 50...60 Гц 2: 220 В, 50...60 Гц	3: 3 фазы 1: 1 фаза	G: 150%, 1 мин.

1.2 Модельный ряд

Модель	Номинальная выходная мощность (кВт)	Номинальный входной ток (А)	Номинальный выходной ток (А)
Напряжение питания: Однофазное, 220В переменного тока, -15%~+10%, 50/60Гц			
SPE401B21G	0.4	5.9	2.5
SPE751B21G	0.75	8.3	4
SPE152B21G	1.5	14.1	7
SPE222B21G	2.2	21.8	10
Напряжение питания: Трехфазное, 380В переменного тока, -15%~+10%, 50/60Гц			
SPE751B43G	0.75	4.3	2.1
SPE152B43G	1.5	5.2	3.8
SPE222B43G	2.2	6.0	5.1
SPE402B43G	4.0	10.5	9.5
SPE552B43G	5.5	15.5	13

Максимальная длина моторного кабеля неэкранированного - 30м, экранированного - 15м. При использовании моторного дросселя длина кабеля может достигать 100м
Сечение кабелей выбираются в зависимости от величины токов

1. Краткая информация

Модель	Автоматический выключатель (А)	Входной кабель (мм ²)	Выходной кабель (мм ²)	Провод цепи управления (мм ²)
SPE401B21G	10	1.5	1.5	0.75
SPE751B21G	10	1.5	1.5	0.75
SPE152B21G	16	2.5	2.5	0.75
SPE222B21G	20	4.0	4.0	0.75
SPE751B43G	10	2.5	2.5	1.0
SPE152B43G	20	2.5	2.5	1.0
SPE222B43G	25	4.0	4.0	1.0
SPE402B43G	32	4.0	4.0	1.0
SPE552B43G	40	6.0	6.0	1.0

1.3 Технические характеристики

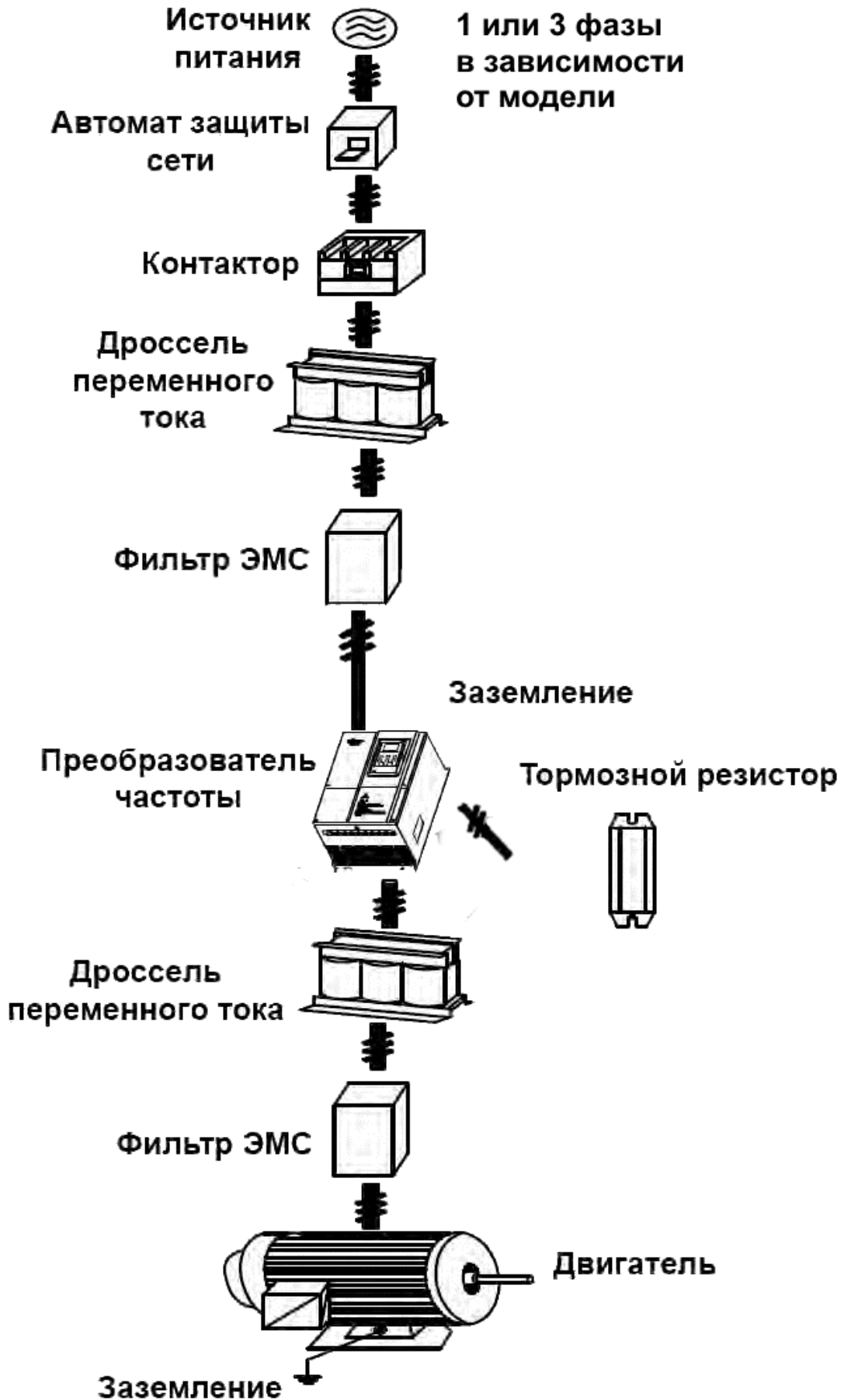
Максимальная частота	от 0 до 320 или 3200 Гц;
Частота широтно-импульсной модуляции(ШИМ)	Несущая частота: от 0.8 кГц до 12 кГц. Возможна автоматическая регулировка частоты в зависимости от нагрузки.
Разрешающая способность по частоте	Аналоговое задание: 0.025% от максимальной рабочей частоты; Цифровое задание: 0.01 Гц
Режим управления	Скалярное управление (V/f).
Момент двигателя на малых частотах	Модель G: 150% при 0.5 Гц
Диапазон регулирования скорости	1:20
Перегрузочная способность	150%, 60 с.; 180%, 3 с;
Буст	Автоматическая или ручная установка буста (от 0.1% до 30%)
Характеристики кривой управления V/f	<ul style="list-style-type: none">• Линейная кривая• Многоточечная кривая• Промежуточные кривые - занимают промежуточное положение между линейной и квадратичной
Раздельное управление напряжением и частотой	Два типа: задание напряжение через отдельный канал задания; задание соотношения V/f.
Рампы	Линейная, S-образная кривая; 4 предустановки времени ускорения/торможения в диапазоне от 0.0 до 6500.0 с
Торможение постоянным током	Порог включения постоянного тока: от 0 Гц до максимальной выходной частоты; время торможения: от 0.0 до 36.0 с; ток торможения: от 0.0% до 100.0%

Основные функции	Функция медленного вращения	Частотный диапазон: от 0.00 до 50.00 Гц; время ускорения/торможения: от 0.00 до 65000 с
	Режим PLC	До 16 скоростей: предустановленных с помощью функции PLC и скорость, задаваемая с помощью входов
	Встроенный ПИД-регулятор	Замкнутая система управления технологическими процессами
	Функция автоматической регулировки напряжения (VR)	Автоматическая стабилизация выходного напряжения независимо от отклонения сетевого напряжения от номинального значения
	Защита от перенапряжения и токоограничение	Защитное воздействие на выходную частоту преобразователя при достижении предельного значения выходного тока и напряжения звена постоянного тока
	Токовая защита	Защищает преобразователь при коротких замыканиях и перегрузках на его выходах
	Обеспечение работоспособности в случае кратковременного сбоя питания	Привод продолжает нормально функционировать, используя мощность, запасенную в самом преобразователе
	Настройка времени работы	Временной диапазон: от 0 до 65000 часов
	Цифровой порт	RS-485
Эксплуатация	Источники команд	<ul style="list-style-type: none"> • Клавиатура панели управления; • Клеммы управления; • Последовательный коммуникационный порт. Возможность переключения между источниками управления
	Установка частоты	Несколько способов установки частоты: цифровая/аналоговая установка напряжением, установка импульсным сигналом, установка через цифровой порт. Возможность переключения между источниками установки частоты
	Установка вспомогательной частоты	Несколько способов установки вспомогательной частоты
	Входы	5 дискретных входов; 1 аналоговый вход: 0...10 В
	Выходы	2 дискретных выхода(один из них импульсный 100кГц); 1 релейный выход; 2 аналоговых выхода: 0...20 мА и 0... 10 В.
Дисплей и панель управления	ЖК-дисплей	Отображение параметров
	Функция блокировки клавиш	Позволяет полностью или частично заблокировать клавиши на панели оператора от несанкционированной настройки параметров

1. Краткая информация

Дисплей и панель управления	Защитные функции	Диагностика короткого замыкания при запуске, защита от "потери фазы" на входе/выходе, защита от сверхтока, защита от низкого/высокого напряжения, защита от перегрева, защита от перегрузки двигателя
Условия работы	Место размещения	В помещении, защищенном от прямого солнечного света, без пыли, агрессивных газов, горючих газов, масляного тумана, паров, брызг или пр.
	Высота над уровнем моря	Менее 1000 м
	Допустимая рабочая температура	От -10°C до +40°C (в диапазоне температур от 40°C до 50°C выходная мощность снижается)
	Рабочая влажность	Менее 90% (без конденсата)
	Вибрация	Менее 5.8 м/с ² (0.6g)
	Температура хранения	От -20°C до +60°C

1.4 Периферийные электрические устройства и конфигурация системы



1. Краткая информация

1.5 Габаритные размеры

Габаритные размеры преобразователей частоты

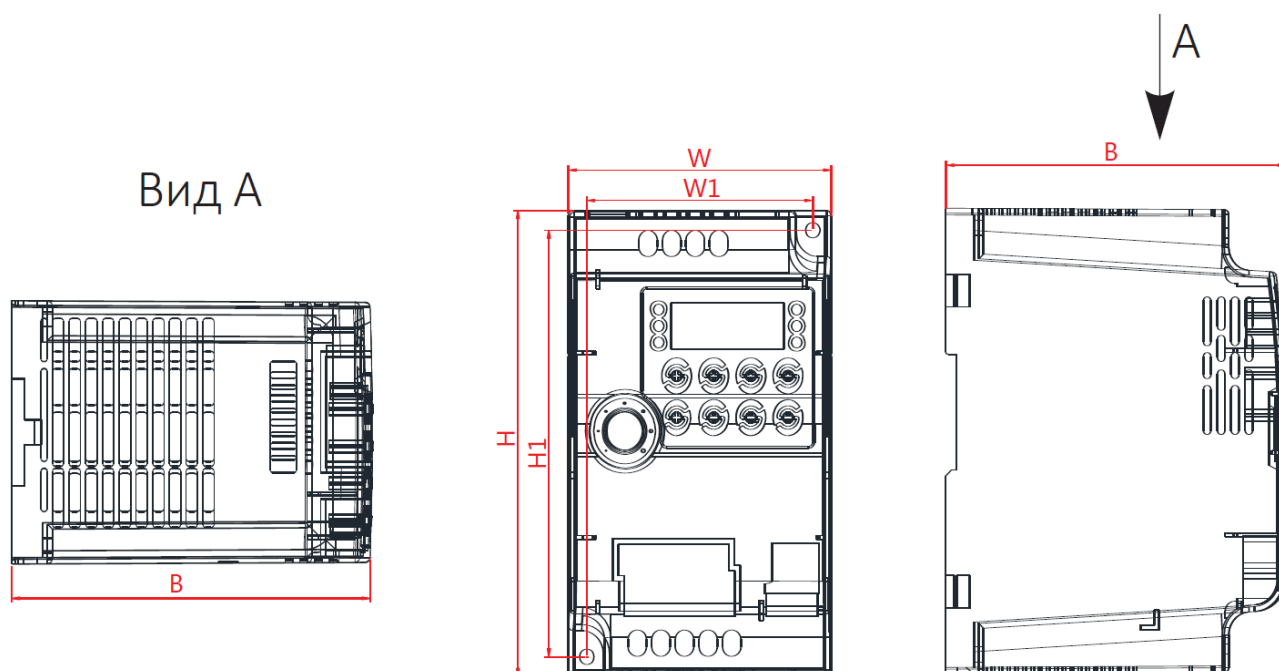
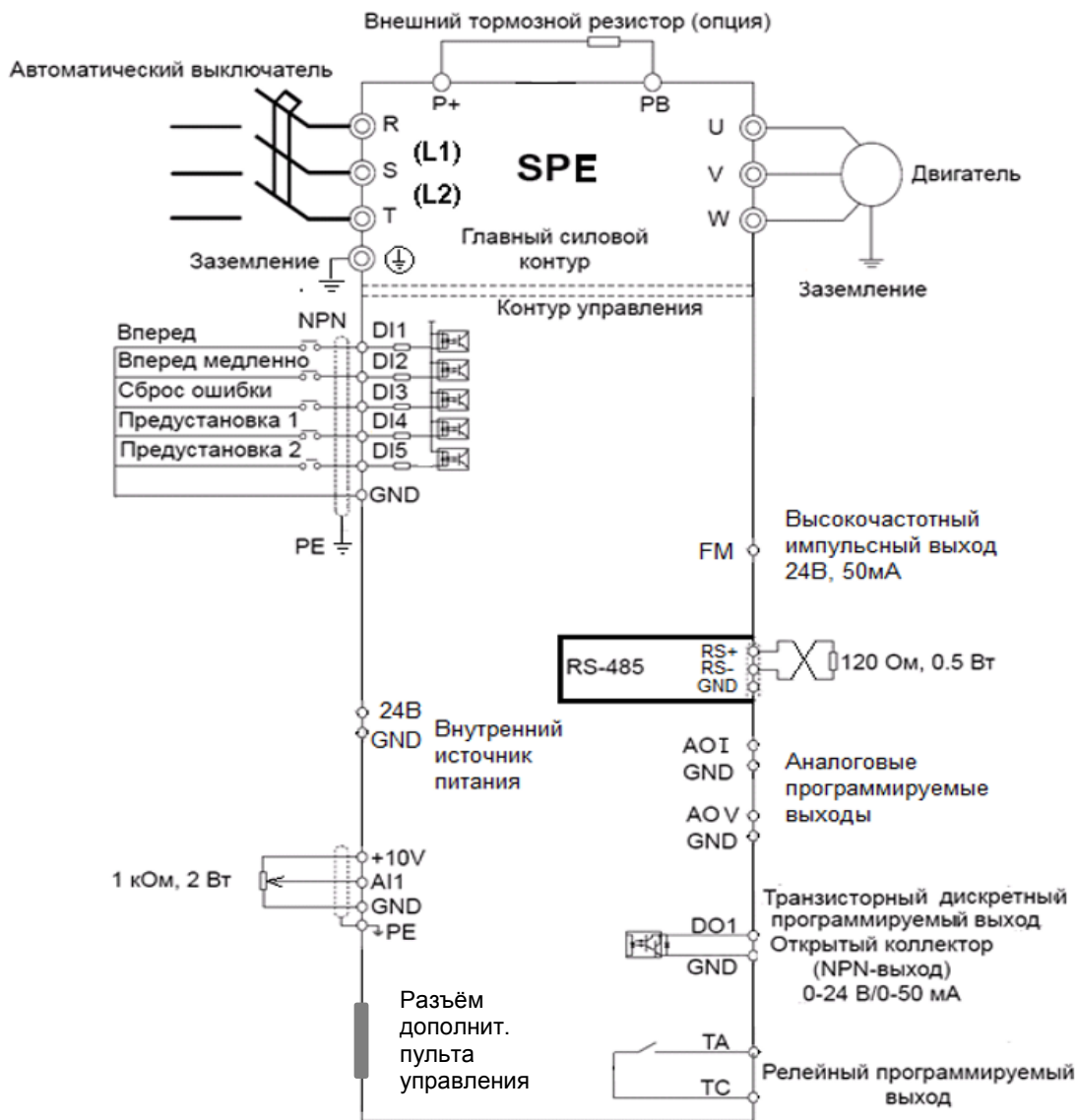


Таблица габаритных размеров

Модель	Габариты					Отверстия	Масса, (кг)
	H (мм)	W (мм)	B (мм)	W1 (мм)	H1 (мм)		
SPE401B21G SPE751B21G SPE152B21G SPE751B43G SPE152B43G SPE222B43G	142	85	110	73	130	Под винт M4	0.9
SPE222B21G SPE402B43G SPE552B43G	180	95.5	120	83	168	Под винт M5	1.3

2. Схема подключения

2.1 Стандартная схема подключения преобразователя частоты



2.2 Клеммы главного силового контура

Обозначение	Функциональное описание
R, S, T (R= L1, T= L2)	Входные клеммы преобразователя частоты для подключения к питающей сети
P+, PB	Клеммы для подключения внешнего тормозного резистора
U, V, W	Выходные клеммы преобразователя частоты для подключения к электродвигателю. Подключение двигателя через коммутационную аппаратуру запрещено
	Клемма заземления

2. Схема подключения

2.3 Клеммы управления

2.3.1 Обозначение клемм управления

24V	10V	AI1	GND	DI1	DI2	DI3	DI4	DI5
-----	-----	-----	-----	-----	-----	-----	-----	-----

TC	TA	AOV	AOI	GND	DO1	FM	RS+	RS-
----	----	-----	-----	-----	-----	----	-----	-----

Назначение клемм управления

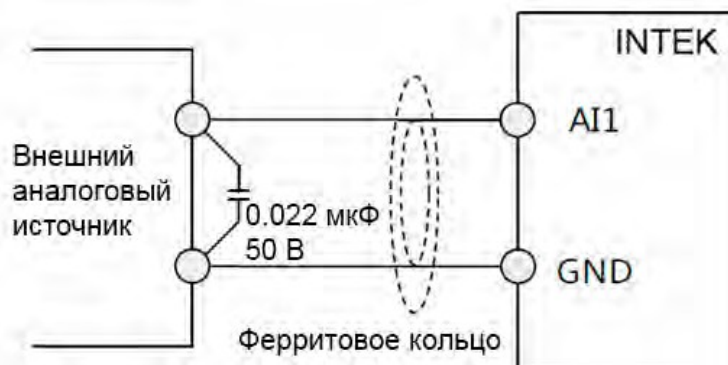
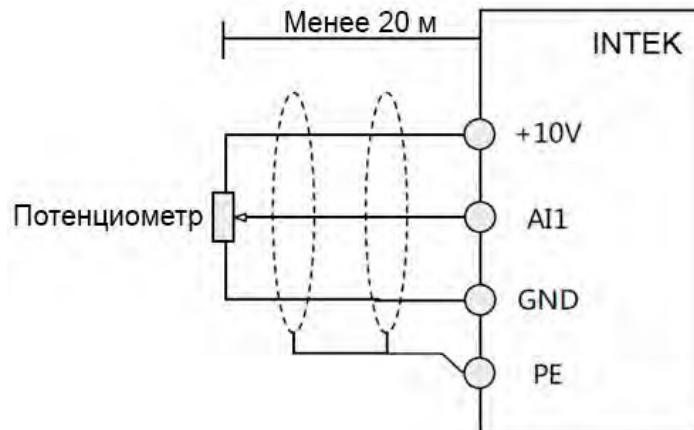
Категория	Клемма	Название	Функция	Спецификация	
Источники для питания внешней нагрузки	24V	+ внутреннего источника 24В постоянного тока	Питание внешних цепей	Макс. 50мА	
	10V	+ внутреннего источника 10В постоянного тока		Макс. 10мА	
Общий провод	GND	Общий вывод для входов/выходов (0В)			
Входы	Дискретные	DI1	Многофункциональный дискретный вход 1	Настройка по умолчанию: Вращение вперед (FWD)	Логика работы NPN Напряжение на открытом входе 24В постоянного тока. Ток, вытекающий из входа - 8 мА
		DI2	Многофункциональный дискретный вход 2	Настройка по умолчанию: Медленно вращение вперед JOG	
		DI3	Многофункциональный дискретный вход 3	Настройка по умолчанию: Сброс ошибок (RESET)	
		DI4	Многофункциональный дискретный вход 4	Настройка по умолчанию: Предустановка 1	
		DI5	Многофункциональный дискретный вход 5	Настройка по умолчанию: Предустановка 2	
	Аналоговый	AI1	Аналоговый вход	0~10В (разрешение 1/1000)	При входе 0~10В: входное сопротивление 20кОм. Для управления током 0~20мА к клеммам AI1 и GND подключается внешнее сопротивление 510 Ом.
Выходы	Релейный	TA	Выводы замыкающего контакта	Настройка по умолчанию: ошибка в работе преобр. TA-TC: нормально разомкнут	Коммутационная способность релейного контакта: 250 В пер. тока, 1А при резистивной нагрузке.
		TC			

Выходы	Дискретные	DO1	Выход 1 с открытым коллектором (NPN-выход)	Настройка по умолчанию: рабочее состояние преобразователя	Выход с открытым коллектором; Напряжение: 24В пост. тока, не более 50мА
		FM	Высокоскоростной импульсный выход, 0...100кГц	Выбор режима для выхода FM: параметром P5.00	Выход с открытым коллектором; Напряжение: 24В пост. тока, не более 50мА
		GND	Общий вывод входов / выходов (0В)		
	Аналоговые	AOV	Аналоговый выход по напряжению	Выходная частота	Напряжение 0...10В
		AOI	Аналоговый токовый выход		Ток 0...20мА
Входы/выходы для цифровой сети		RS+	Порт RS485	Протокол Modbus	
		RS-			

2.3.2 Примечания к монтажу клемм управления

1. Аналоговые входы

Поскольку внешние помехи могут исказить сигналы, поступающие аналоговые входы, то для подключения преобразователя желательно использовать экранированные кабели. Кабели должны быть как можно короче, длина кабеля не должна превышать 20 метров. Провода должны быть витыми друг с другом. В некоторых случаях можно установить ёмкостной фильтр или одеть на кабель ферритовое кольцо.



3. Панель управления

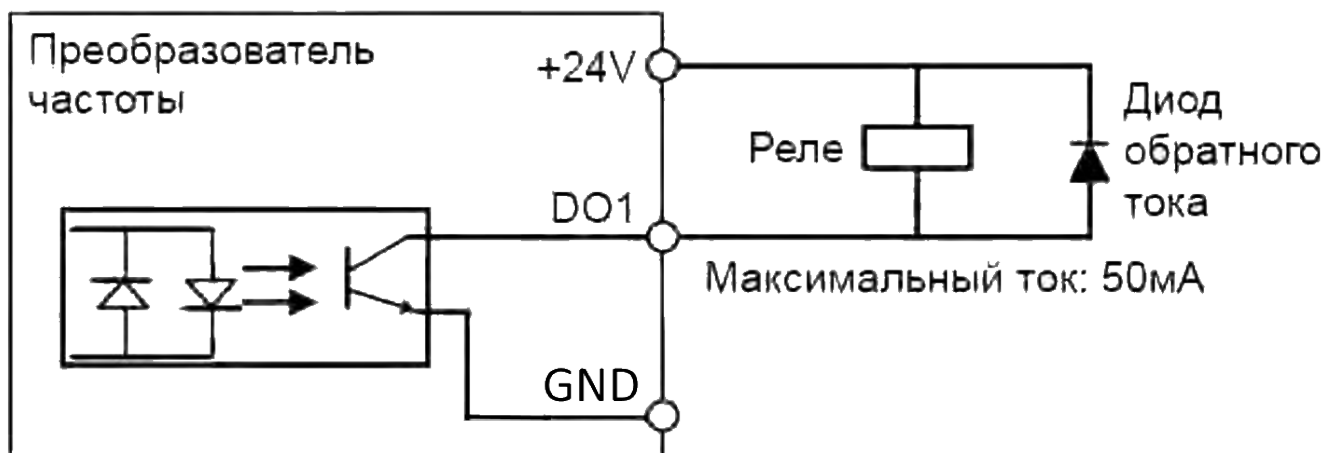
2. Дискретные входы

Сигналы дискретных входов также могут искажаться вследствие влияния внешних помех. В этом случае для подключения дискретных входов преобразователя необходимо использовать экранированные кабели. Кабели должны быть как можно короче, длина кабеля не должна превышать 20 метров. Также рекомендуется использовать витые провода. Тип дискретных входов преобразователя - NPN-тип.

3. Выходы

Дискретный транзисторный выход является выходом с открытым коллектором. При использовании этого выхода соедините общий провод приемника сигнала с выводом GND преобразователя. Максимальное значение тока для выхода с открытым коллектором составляет 50мА. При использовании реле в качестве нагрузки транзисторного выхода, установите параллельно обмотке этого реле диод обратного тока.

Примечание: при использовании диода обратного тока необходимо учитывать полярность. Анод диода должен быть соединен с коллектором выходного транзистора. В противном случае дискретный выход преобразователя будет поврежден.



3. Панель управления

3.1 Внешний вид панели управления

Внешний вид панели управления может отличаться от представленного ниже

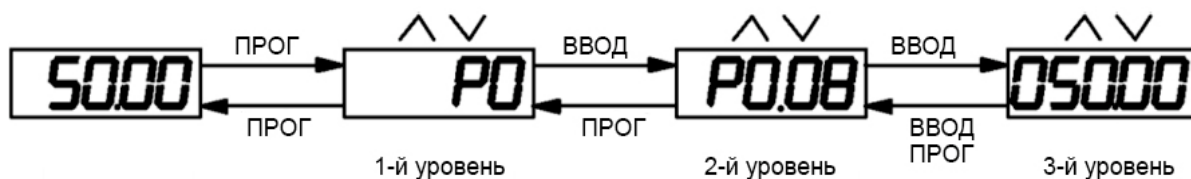


3.2 Функциональное описание панели управления:

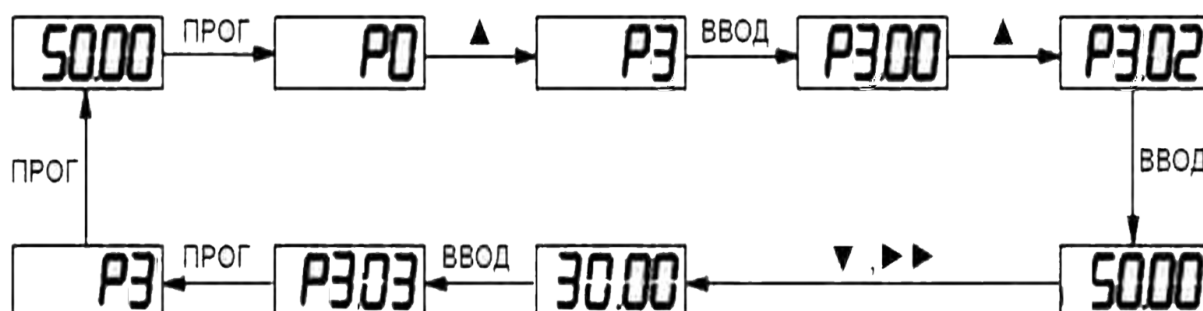
Элементы панели	Функциональное описание
Пуск	<i>Светится:</i> Выход преобразователя активирован. <i>Не светится:</i> Выход выключен
ВПР	<i>Светится:</i> Двигатель вращается назад. <i>Не светится:</i> вперед
Управ.	<i>Источник управления:</i> <i>Светится:</i> Управление через клеммы. <i>Не светится:</i> через клавиатуру панели <i>Мигание:</i> через цифровую сеть
А В Гц	Единицы измерения переменных, отображаемых на дисплее
Дисплей	Отображает информацию о частоте, токе, напряжении, параметрам, авариям и др.
ПРОГ	<i>Программирование.</i> Вход в меню 1-го уровня (для перебора групп параметров с помощью клавиш \blacktriangledown \blacktriangle) или выход из меню на более высокий уровень
\blacktriangleright	Перебор параметров на дисплее. Выбор разряда для редактирования параметра
ВВОД	Вход в группу параметров. Переход к значению парам. Подтверждение изменения парам.
\blacktriangle	Клавиша Увеличить значение
\blacktriangledown	Клавиша Уменьшить значение
НАПР/движ.	Многофункциональная клавиша. Переключение функций с помощью параметра P7.01 (Для управления направлением вращения с помощью этой клавиши установить P7.01=2)
СТОП/сброс	Клавиша остановки работы / сброса ошибок. Настраивается с помощью параметра P7.02
\bigcirc	Ручка потенциометра. Активация – с помощью P0.03=4
Разъём RJ45	Разъём для подключения дистанционной панели управления (опция). При подключении панели она начинает работать параллельно с панелью преобразователя

3.3 Проверка и редактирование параметров

Преобразователь частоты INTEK имеет трехуровневую структуру настройки параметров: выбор группы функциональных параметров (1-й уровень) → выбор параметра в группе (2-й уровень) → настройка параметра (3-й уровень)



Пример: Изменение значения параметра P2.02 с 50 Гц до 30 Гц.



3.4 Выбор параметров для отображения на дисплее:

Пожалуйста, ознакомьтесь со значениями параметров P7.03, P7.04, P7.05.

3.5 Настройка пароля доступа:

Защита преобразователя от несанкционированного доступа обеспечивается паролем. Пароль задается значением параметра PP.00. Для отмены блокировки преобразователя, пользователь должен ввести корректный пароль. Блокировка не действует, если значение параметра PP.00=0.

3.6 Заводские установки источников задания частоты и пуска преобразователя

Настройка параметров преобразователя SPE по умолчанию:

Параметр	Значение параметра по умолчанию	
P0.02	0	Управление пуском преобразователя через панель управления. Индикатор «Упр» не светится.
P0.03	0	Выбор источника задания частоты. По умолчанию изменение частоты осуществляется с помощью клавиш ▲ ▼ панели управления от начального значения равного P0.08, при останове и при отключении питания новое значение задания не запоминается

Пользователь может управлять работой двигателя с помощью клавиатуры, расположенной на панели управления.

4.Параметры

Условные обозначения:

“★”: настройку значения этого параметра невозможно осуществить, пока преобразователь находится в активном состоянии;

“●”: параметр только для чтения, настройку этого параметра нельзя осуществить;

“☆”: настройку значения этого параметра можно осуществить, когда преобразователь находится в активном или неактивном состоянии;

“▲”: заводской параметр, редактирование параметра невозможно осуществить; “-”: этот параметр зависит от мощности преобразователя.

Def: заводские настройки по умолчанию; Res: ограничения изменений

4.1 Основные параметры мониторинга

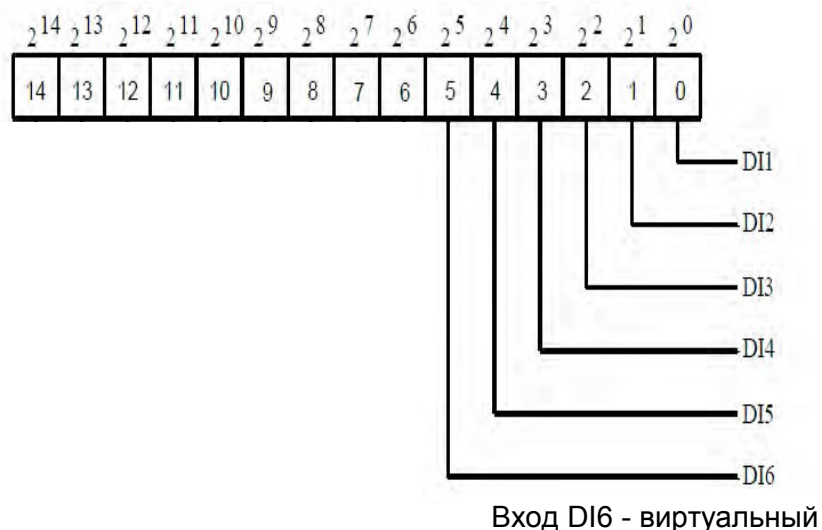
Группа параметров d0 используется для мониторинга состояния преобразователя. Пользователь может осуществить только чтение параметров d0.00~d0.31, используя дисплей на панели управления или соответствующий протокол связи для дистанционного управления преобразователем. Для выбора параметров, которые будут отображаться на дисплее используются параметры P7.03 и P7.04.

Код параметра	Название и описание	Единица измерения
d0.00	Рабочая частота (Гц): Значение частоты на выходе преобразователя	0.01 Гц
d0.01	Заданная целевая частота (Гц): Значение частоты, установленной в качестве задания	0.01 Гц
d0.02	Напряжение звена постоянного тока (В)	0.1 В
d0.03	Выходное напряжение (В): Выходное напряжения преобразователя в рабочем режиме	1 В
d0.04	Выходной ток (А): Выходной ток двигателя в рабочем режиме	0.01 А
d0.05	Выходная мощность (кВт): Выходная мощность двигателя в рабочем режиме	0.1 кВт
d0.06	Момент двигателя (%): Момент двигателя относительно номинального в рабочем режиме	0.1%
d0.07	Состояние дискретных входов DI	1

На рисунке ниже отражена зависимость значения параметра d0.07 от текущего состояния дискретных входов DI значение этого параметра - шестнадцатеричное. Каждый бит соответствует состоянию соответствующего дискретного входа DI. Логическая "1" соответствует активному уровню сигнала, логический "0" – неактивному уровню.

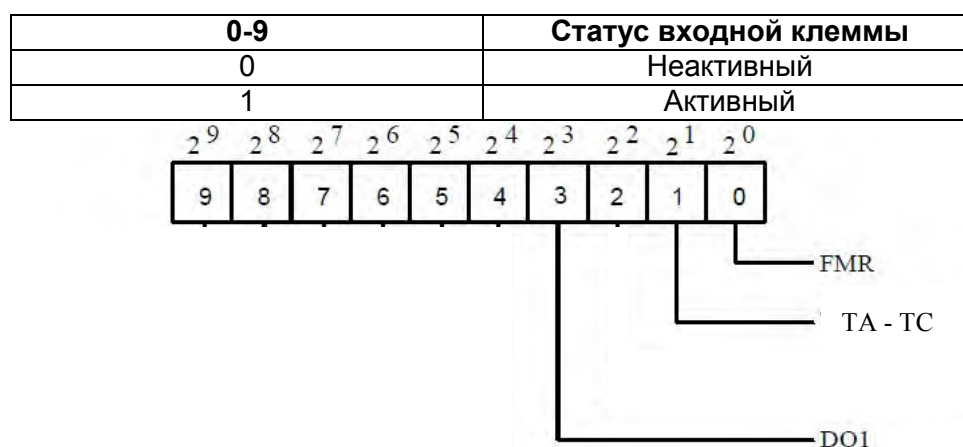
0-14	Статус входной клеммы
0	Неактивный
1	Активный

4. Параметры



d0.08	Состояние дискретных выходов DO	1
-------	---------------------------------	---

Параметр d0.08 отображает состояние дискретных выходов DO, значение - шестнадцатеричное. Каждый бит соответствует дискретному выходу DO. Логическая "1" соответствует активному уровню сигнала, логический "0" – неактивному уровню. Соответствующее соотношение между битами и дискретными входами представлено на рисунке ниже.



d0.09	Напряжение на аналоговом входе AI1 после коррекции, Если аналоговый вход используется в качестве токового входа, и используется внешний резистор 510Ом, то соответствующий масштабный коэффициент следующий: 1мА тока соответствует 0.5В напряжения.	В
d0.14	Отображение скорости: Текущая рабочая скорость двигателя	1 об/мин
d0.15	Установка ПИД-регулятора: Задание (процентное значение) ПИД-регулятора	1%
d0.16	Обратная связь ПИД-регулятора:	1%

	Величина обратной связи ПИД-регулятора (процентное значение)	
d0.20	Оставшееся время работы: Используется при отсчете времени	0.1 мин
d0.21	Напряжение/ток на входе AI1 до коррекции (при использовании внешнего резистора 510Ом на входе - 1мА тока соответствует 0.5В напряжения).	0.001 В
d0.23	Напряжение панели управления до коррекции	0.001 В
d0.28	Значение, установленное с помощью протокола связи: Отображаются данные, записанные с помощью протокола связи в регистр с адресом 1000H	0.01%
d0.30	Отображение основной частоты X. Для настройки значения основной частоты используется параметр P0.03	0.01 Гц
d0.31	Отображение вспомогательной частоты Y Для настройки значения вспомогательной частоты используется параметр P0.04	0.01 Гц
d0.39	Заданное значение напряжения при частотном управлении V/f	1 В
d0.40	Выходное значение напряжения при частотном управлении V/f	1 В
d0.41	Отображение состояния дискретных входов DI Активно: высокий электрический уровень; Неактивно: низкий электрический уровень.	
d0.42	Отображение состояния дискретных выходов DO Активно: элемент индикатора светится; Неактивно: не светится.	
d0.43	Отображение 1 функций на активных дискретных входах DI Этот параметр использует 5 индикаторов, чтобы отобразить, какие из функций дискретных входов 1-40 активны в данный момент. Каждый сегмент индикатора может отображать 8 номеров функций. Справа налево: 1-8, 9-16, 17-24, 25-32, 33-40.	

4. Параметры

d0.44	Отображение 2 функций на активных дискретных входах DI Аналогично параметру d0.43, используется 3 индикатора для отображения активности функций 41-59. Справа налево: 41-48, 49-56, 57-59.		
d0.59	Процентное значение установленной частоты	%	
d0.60	Процентное значение рабочей частоты	%	
d0.61	Состояние работы преобразователя		
	d0.61	Бит 0	0: Остановка работы преобразователя; 1: Движение в положительном направлении;
		Бит 1	2: Движение в отрицательном направлении
		Бит 2	0: Движение с постоянной скоростью; 1: Процесс ускорения;
		Бит 3	2: Процесс торможения
Бит 4		0: Нормальное состояние звена постоянного тока; 1: Пониженное напряжение	
d0.62	Код текущей ошибки		
d0.63	Отправка сообщения по цифровой сети		
d0.64	Адрес преобразователя в цифровой сети		

4.2 Группа основных параметров

Параметр	Описание	Диапазон настройки параметра		Значение по умолчанию	Ограничения
P0.00	Тип нагрузки	Тип G	1	-	•

Параметр только для чтения

1: Преобразователь с такой настройкой используется в любых механизмах. Перегрузочная способность преобразователя 150%.

P0.01	Режим управления скоростью	Векторное управление	0	2	★
		Скалярное управление	2		

1: Векторное управление без датчика обратной связи (FVC). Данный режим применим в приложениях, требующих большого диапазона регулирования скорости, высокой производительности. Например, таких, как автоматизированные станки, центрифуги, станки для волочения проволоки, литьевые машины, экструдеры, подъёмные лебёдки и др. Один преобразователь частоты может работать только с одним двигателем.

2: Скалярное управление (V/F). Данный режим применим в приложениях, где один преобразователь частоты должен работать с несколькими двигателями, например, вентиляторы, насосы, транспортеры, шнековые питатели, козловые краны и пр., и не требующих глубокого диапазона регулирования скорости двигателя.

P0.02	Источник управления преобразователем	Управление преобразователем частоты с помощью клавиш панели управления	0	0	☆
		Управления с помощью клемм управления (Индикатор «Упр» светится)	1		
		Управление через цифровую сеть с помощью соответствующего протокола связи (индикатор «Упр.» мигает)	2		

Параметр используется для определения источника команд управления преобразователя частоты, таких как пуск, остановка, вращение в прямом и обратном направлениях, в режиме «медленного» вращения.

0: Управление с помощью панели управления (Индикатор "Упр" не светится)

Команды управления задаются с помощью нажатия клавиш на панели управления преобразователя частоты.

1: Управление с помощью клемм управления (Индикатор "Упр" светится)

Команды управления задаются с помощью многофункциональных входов с такими функциями, как FWD (вращение в прямом направлении), REV (вращение в обратном направлении), FJOG («медленное» вращение в прямом направлении) и RJOG («медленное» вращение в обратном направлении) и др.

2: Управление с помощью соответствующего протокола связи (Индикатор "Упр" мигает)

Команды управления задаются через цифровую сеть с помощью контроллера верхнего уровня. Более подробную информацию о настройке используемого протокола связи в описании группы параметров Pd.

P0.03	Выбор источника основной частоты X	Задание частоты осуществляется с помощью клавиш ▲ ▼ панели управления и сигналам UP DOWN без сохранения при выключении	0	0	★
		Задание частоты осуществляется с помощью клавиш ▲ ▼ панели управления с возможностью сохранения при выключении (P0.23=1)	1		
		Аналоговый вход AI1 для задания частоты	2		
		Потенциометр дополнительной (опционной) панели управления	3		
		Потенциометр панели управления преобразователя	4		
		Использование предустановленных скоростей	6		
		Скорость задается режимом PLC	7		
		Скорость задается ПИД-регулятором	8		

4. Параметры

	Установка скорости с помощью дистанционной связи по цифровой сети	9		
--	---	---	--	--

Этот параметр используется для выбора способа настройки основной частоты X. Пользователь может задать значение параметра для выбора источника задания основной частоты:

0: Задание частоты осуществляется с помощью клавиш ▲ ▼ панели управления и с помощью дискретных входов UP и DOWN, если они активированы (Функции дискретных входов 6 и 7).

Клавиши ▲ ▼ и / или сигналы на дискретных входах изменяют значение частоты от начального уровня - значения параметра P0.08. При нажатии на кнопку «Стоп» вновь установленное значение частоты не запоминается. При отключении и последующем возобновлении питания, заданная частота возвращается к значению, определенному в параметре P0.08.

1: Задание частоты осуществляется с помощью клавиш ▲ ▼ панели управления и сигналов на дискретных входах UP, DOWN (если активированы функции входов 6 и 7). Клавиши ▲ ▼ и/или сигналы на входах UP, DOWN изменяют значение частоты от начального уровня - значения параметра P0.08. При нажатии на кнопку «Стоп», а также при отключении и последующем возобновлении питания, заданная частота возвращается к значению, определенному в параметре P0.08 или частота остается равной последней установленной.

Следует помнить, что параметр P0.23 определяет, запоминается ли вновь установленное значение заданной частоты или не сохраняется, когда в преобразователе выключается активный режим работы или при отключении питания.

2: Аналоговый вход AI1.

4: Потенциометр панели управления

6: Использование предустановленных скоростей

В этом режиме комбинация различных состояний дискретных входов DI соответствуют различным заданиям, которые предварительно установлены в качестве задания частоты в соответствующих параметрах (см. группу параметров PC). Значение той или иной предустановленной скорости выражается в процентном отношении к значению параметра P0.10 (Максимальная частота). Если дискретный вход или несколько входов DI используется для выбора предустановленной скорости, необходимо это обозначить в группе параметров P4.

7: Скорость задается режимом PLC

При использовании режима PLC, как источника задания частоты, рабочая частота преобразователя может иметь несколько предустановленных уровней. Пользователь также может установить время задержки и время ускорения/торможения для каждого предустановленного значения частоты. Более подробную информацию можно найти в описании параметров группы PC.

8: Скорость задается ПИД-регулятором

На выходе ПИД-регулятора формируется сигнал, который является заданием рабочей частоты. ПИД-регулятор используется, в замкнутом контуре управления, например, в замкнутом контуре стабилизации давления или в замкнутом контуре управления постоянным натяжением.

При настройке ПИД-регулятора необходимо использовать группу параметров PA.

9: Установка дистанционной связью (RS485)

P0.04	Выбор источника вспомогательной частоты Y	Задание частоты осуществляется с помощью клавиш ▲ ▼ панели управления; без сохранения при выключении	0	0	★
		Задание частоты осуществляется с помощью клавиш ▲ ▼ панели управления; с возможностью сохранения при выключении (P0.23=1)	1		
		Аналоговый вход AI1 для задания частоты	2		
		Потенциометр дополнительной (опционной) панели управления	3		
		Потенциометр панели управления преобразователя	4		
		Использование предустановленных скоростей	6		
		Скорость задается режимом PLC	7		
		Скорость задается ПИД-регулятором	8		
		Установка скорости с помощью дистанционной связи по цифровой сети	9		

См.параметр P0.03.

P0.05	Задание вспомогательной частоты Y	Задается относительно параметра P0.10.	0	0	☆
		Задается относительно значения основной частоты X	1		
P0.06	Диапазон вспомогательной частоты Y для режима «Одновременное действие X и Y»	0%~150%	100%		☆

При использовании источника основной частоты X и вспомогательной частоты Y, параметры P0.05 и P0.06 используются для установки диапазона значений вспомогательной частоты.

Пользователь может установить вспомогательную частоту, значение которой будет соотноситься с максимальной частотой или источником основной частоты X. Если вспомогательная частота задается по отношению к основной частоте X, то настройка вспомогательной частоты Y изменяется в зависимости от основной частоты X.

P0.07	Режим комбинирования источников частоты	Разряд единиц	Выбор источника частоты	00	☆
		Источник основной частоты X		0	
		Результат «Одновременного действия X и Y»		1	
		Переключение между источником основной частоты X и вспомогательной частоты Y		2	

4. Параметры

		Переключение между основной частотой X и режимом «Одновременное действие X и Y»	3			
		Переключение между частотой Y и режимом «Одновременное действие X и Y»	4			
		Разряд десятков	Соотношение между основной частотой X и вспомогательной частотой Y			
		X+Y	0			
		X-Y	1			
		MAX(X,Y)	2			
		MIN(X,Y)	3			

Параметр используется для выбора настройки частоты под различные требования пользователя. Переключение - функция дискретных входов «18»

P0.08	Значение цифровой настройки частоты преобразователя	0.00Гц ~ P0.10 (когда источник частоты использует цифровой способ задания)	00.00 Гц	☆
-------	---	--	----------	---

Когда выбор источника частоты определяется с помощью клавиш ▲ ▼ или с помощью сигналов ВВЕРХ/ВНИЗ (клеммы «UP/DOWN»), значение этого задания (P0.08) является начальным заданным значением частоты преобразователя.

P0.09	Выбор направления вращения	Прямое направление	0	0	☆
		Обратное направление	1		

Пользователь может изменить направление вращения двигателя с помощью изменения этого параметра без изменения схемы подключения двигателя. Изменение этого параметра эквивалентно смене любых двух проводов двигателя U, V, W.

Двигатель возобновит работу в первоначальном направлении после сброса параметров в заводские настройки по умолчанию. Не используйте эту функцию в приложениях, где изменение направления вращения двигателя запрещено.

P0.10	Максимальная выходная частота	50.00 Гц ~ 320.00 Гц В зависимости от значения параметра P0.22	50.00 Гц	★
		50.0 Гц ~ 3200.0 Гц зависимости от значения параметра P0.22	500.0 Гц	

Если в качестве источника частоты используется один из аналоговых входов, или многоскоростной режим управления, значение входа 100% соответствует значению этого параметра.

По умолчанию предельное значение максимальной частоты равно 320.00Гц. Чтобы работать с большими выходными частотами параметр P0.22 следует установить равным 1. В этом случае дискретность установки увеличится в десять раз. Например, если значение P0.10 было равно 50.00 Гц, то после установки P0.22 = 1, значение P0.10 станет равным 500.0 Гц. Следует помнить, что значение параметров P0.10 и P0.12 не следует устанавливать более, чем 600.0 Гц. Это связано с возможностями IGBT-транзисторов преобразователя и ограниченностью установки частоты ШИМ-модуляции (P0.15)

P0.11	Источник верхнего предела задания частоты	Настройка параметра P0.12	0	0	★
		Аналоговый вход AI1	1		
		Потенциометр панели управления	3		
		Установка с помощью дистанционной связи	5		

Этот параметр используется для выбора источника верхнего предела частоты: цифровое задание (параметр P0.12), задание с помощью аналогового входа AI1 или настройку с помощью дистанционной связи. Если верхний предел источника частоты устанавливается с помощью входов или соответствующего протокола связи, то установка будет аналогична установке источника основной частоты X (см. описание параметра P0.03).

P0.12	Верхний предел частоты	От нижнего предела, определяемого параметром P0.14, до максимальной частоты, определяемой параметром P0.10	50.00Гц	☆
P0.13	Смещение верхнего предела частоты	0.00Гц ~ максимальная частота, определяемая параметром P0.10	0.00Гц	☆

Когда частота задается аналоговым заданием, параметр P0.13 используется для определения величины смещения задания, он влияет на установки, связанные с параметром P0.11, который определяет значение верхнего предела конечной частоты.

P0.14	Нижний предел частоты	0.00Гц ~ верхний предел частоты (параметр P0.12)	0.00Гц	☆
-------	-----------------------	--	--------	---

Если задание частоты ниже, чем значение этого параметра, преобразователь продолжает работать по алгоритму, определяемому параметром P8.14.

P0.15	Настройка частоты ШИМ	0.5 кГц ~ 16.0 кГц	-	☆
-------	-----------------------	--------------------	---	---

Настройка частоты ШИМ преобразователя будет оказывать влияние на следующее:

Частота ШИМ	Низкая → Высокая
Шум двигателя	Высокий → Низкий
Форма кривой выходного тока	→ приближается к синусоидальной
Рост температуры двигателя	Высокий → Низкий
Рост температуры преобразователя	Низкий → Высокий
Ток утечки	Маленький → Большой
Электромагнитные помехи от преобразователя	Маленькие → Большие

Заводская установка частоты ШИМ разная в зависимости от мощности преобразователя. Если пользователю необходимо изменить значение частоты ШИМ, следует помнить, что, увеличение частоты ШИМ выше заводских настроек приведет к увеличению температуры силовых транзисторов. В этом случае, пользователю необходимо снизить токи нагрузки преобразователя. При установке частоты ШИМ 16кГц нагрузочная способность преобразователя снижается в два раза. В противном случае, может произойти перегрев преобразователя и аварийная ситуация. Частота ШИМ должна быть, по крайней мере, в десять раз выше максимальной выходной частоты (P0.10) преобразователя.

P0.16	Настройка частоты ШИМ по отношению к температуре	Нет	0	0	☆
		Да	1		

Этот параметр используется для определения настройки частоты ШИМ по отношению к

4. Параметры

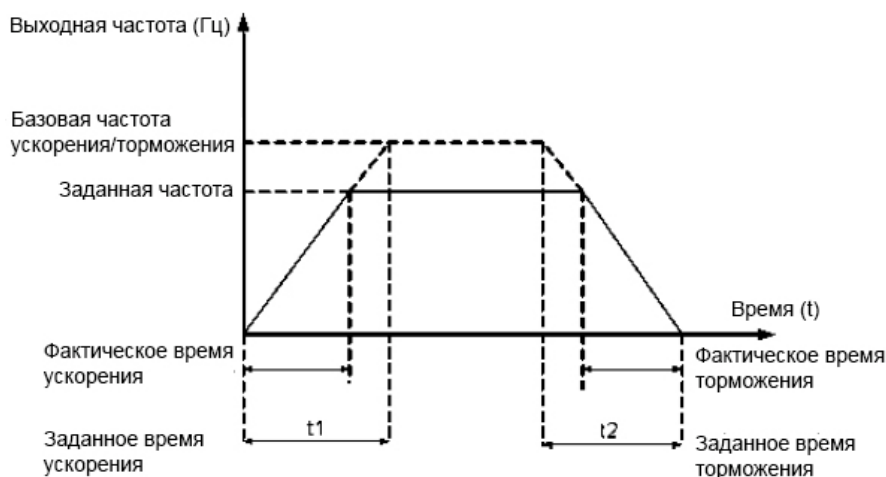
температуре преобразователя. Преобразователь автоматически снижает значение частоты ШИМ, когда температура радиатора становится слишком высокой. Когда температура радиатора нормализуется, преобразователь возвращает значение частоты ШИМ до заданного уровня. Эта функция позволяет избежать системных предупреждений, связанных с перегревом.

P0.17	Время ускорения 1	0.00 ~ 6500.0 с	-	☆
P0.18	Время торможения 1	0.00 ~ 6500.0 с	-	☆

Время ускорения обозначает время, которое требуется преобразователю частоты, чтобы совершить ускорение от точки 0 Гц до значения базовой частоты ускорения/торможения, определяемой параметром P0.25 (время t_1 на рис. ниже). Диапазон может быть расширен с помощью параметра P0.19

Время торможения обозначает время, которое требуется преобразователю частоты, чтобы совершить торможение от базовой частоты (P0.25) ускорения/торможения до 0 Гц (время t_2 на рис. ниже).

ВНИМАНИЕ! Отнеситесь к возможности установки малого времени ускорения/торможения настороженно. В любом случае при разгоне и торможении контролируйте выходные токи преобразователя и не допускайте перегрузки преобразователя более, чем на 150%.



Преобразователь частоты INTEK серии SPE обеспечивает наличие 4 групп параметров, определяющих значения времени ускорения/торможения. Пользователь может совершать переключение между значениями с помощью дискретных входов.

- Группа 1: P0.17, P0.18
- Группа 2: P8.03, P8.04
- Группа 3: P8.05, P8.06
- Группа 4: P8.07, P8.08

P0.19	Единица измерения времени ускорения/торможения	1с	0	1	★
		0.1с	1		
		0.01с	2		

Для расширения значений времени ускорения/торможения доступен выбор трех единиц измерения: 1с, 0.1с и 0.01с. Изменение этого параметра приведет к изменению отображения знаков после запятой и также изменению соответствующего значения времени ускорения / торможения.

P0.21	Смещение Y	0.00Гц ~ максимальная частота (параметр P0.10)	0.00Гц	☆
-------	------------	--	--------	---

Этот параметр применим только тогда, когда источник задания частоты используется в

режиме "Одновременное действие X и Y". Конечное значение заданной частоты получается путем добавления поправки на смещение частоты.

P0.22	Разрешение задания частоты	0.1	1	2	★
		0.01Гц	2		

По умолчанию предельное значение максимальной частоты равно 320.00Гц. Чтобы работать с большими выходными частотами параметр P0.22 следует установить равным 1. В этом случае дискретность установки увеличится в десять раз. Например, если значение P0.10 было равно 50.00 Гц, то после установки P0.22 = 1, значение P0.10 станет равным 500.0 Гц. Следует помнить, что значение параметров P0.10 и P0.12 не следует устанавливать более, чем 600.0 Гц. Это связано с возможностями IGBT-транзисторов преобразователя и ограниченностью установки частоты ШИМ-модуляции (P0.15).

При сбросе в заводские установки (PP.01) параметр сохраняет своё установленное значение.

P0.23	Запоминание цифрового задания частоты при отключении питания	Отсутствует	0	0	☆
		Присутствует	1		

Этот параметр применим только тогда, когда источник частоты задается с помощью цифрового задания.

Если параметр P0.23 равен 0, то при отключении и последующего включения питания значение цифрового задания частоты соответствует предварительно установленному значению параметра P0.08.

Если параметр P0.23 равен 1, значение цифрового задания частоты будет равно частоте в момент, когда работа преобразователя была прервана.

P0.25	Базовая частота при ускорении/торможении	Максимальная частота (параметр P0.10)	0	0	★
		Заданная частота	1		
		100 Гц	2		

Время ускорения/торможения показывает, за какое время частота преобразователя возрастет от точки 0 Гц до частоты, задаваемой параметром P0.25.

P0.26	Базовая частота при цифровой регулировке скорости	Рабочая частота	0	0	★
		Заданная частота	1		

Этот параметр применяется только тогда, когда источник задания частоты – цифровое задание с помощью клавиш ▲ ▼ или клемм ВВЕРХ/ВНИЗ

P0.27	Привязка источника задания частоты к источнику команд пуска и останова	Разряд единиц	Если источником пуска и останова является панель управления, то источником задания частоты является:	000	☆	
		Без привязки				0
		Цифровое задание источника частоты				1
		Аналоговый вход AI1				2
		Потенциометр панели управления				4
		Резерв				5
		Предустановленное значение задания				6
		Режим PLC				7
		ПИД-регулятор				8
		Задание с помощью дистанционной связи				9

4. Параметры

P0.27	Привязка источника задания частоты к источнику команд пуска и останова	Разряд десятков	Если источником пуска и останова являются дискретные входы, то источником задания частоты является:		
		Без привязки	0		
		Цифровое задание источника частоты	1		
		Аналоговый вход AI1	2		
		Потенциометр панели управления	4		
		Резерв	5		
		Предустановленное значение задания	6		
		Режим PLC	7		
		ПИД-регулятор	8		
		Задание с помощью дистанционной связи	9		
		Разряд сотен	Если источником пуска и останова является цифровая сеть, то источником задания частоты является:		
		Без привязки	0		
		Цифровое задание источника частоты	1		
		Аналоговый вход AI1	2		
		Резерв	4		
		Резерв	5		
		Предустановленное значение задания	6		
		Режим PLC	7		
		ПИД-регулятор	8		
		Задание с помощью дистанционной связи	9		

4.3 Параметры двигателя

Параметр	Описание	Диапазон настройки параметра		Значение по умолчанию	Ограничения
P1.00	Выбор типа двигателя	Асинхронный двигатель общепромышленного назначения	0	0	★
		Двигатель переменного тока специального назначения	1		
P1.01	Номинальная мощность двигателя	0.1 кВт ~ 1000.0 кВт		-	★
P1.02	Номинальное напряжение двигателя	1 В ~ 2000 В		-	★

P1.03	Номинальный ток двигателя	0.01 А ~ 655.35 А	-	★
P1.04	Номинальная частота двигателя	0.01 Гц ~ максимальная частота	-	★
P1.05	Номинальная скорость двигателя	1 об/мин ~ 65535 об/мин	-	★

Установите параметры используемого двигателя в соответствии с заводской табличкой. Для получения высокого качества регулирования в режиме векторного управления рекомендуется использовать автоматическую настройку на параметры используемого двигателя. Точность автоматической настройки зависит от правильности записи параметров двигателя в соответствии с его заводской табличкой. Настройка P1.37=2 обеспечивает более точную настройку параметров по сравнению с P1.37=1

P1.06	Сопротивление статора асинхронного двигателя	0.001 Ом ~ 65.535 Ом	-	★
P1.07	Сопротивление ротора асинхронного двигателя	0.001 Ом ~ 65.535 Ом	-	★
P1.08	Индуктивность рассеяния асинхронного двигателя	0.01 мГн ~ 655.35 мГн	-	★
P1.09	Взаимная индуктивность асинхронного двигателя	0.1 мГн ~ 6553.5 мГн	-	★
P1.10	Ток холостого хода асинхронного двигателя	0.01А ~ P1.03	-	★

Параметры P1.06-P1.10 определяются преобразователем при автоматической настройке на конкретный асинхронный двигатель. Эти параметры не отражаются на заводской табличке. При статической настройке могут быть получены только параметры P1.06 до P1.08. Благодаря полной автоматической настройке, помимо параметров P1.06 до P1.10, можно получить настройки ПИ-регулятора контура тока.

ВНИМАНИЕ! Каждый раз, когда номинальная мощность двигателя (параметр P1.01) или номинальное напряжение двигателя (параметр P1.02) изменяется, преобразователь частоты автоматически возвращает значения параметров P1.06-P1.10 к заводским значениям для асинхронного двигателя общепромышленного назначения.

Если невозможно выполнить автоматическую настройку параметров двигателя на месте, можно вручную ввести значения этих параметров в соответствии с данными, предоставленными производителем двигателя.

P1.37	Выбор автоматической настройки	Автоматическая настройка не активирована	0	0	★
		Статическая автоматическая настройка асинхронного двигателя	1		
		Полная автоматическая настройка асинхронного двигателя	2		

- 0: Отсутствие автоматической настройки: автоматическая настройка не активна.
- 1: Статическая автоматическая настройка асинхронного двигателя.

Настройка такого рода применима в случае, когда полная автоматическая настройка двигателя не может быть выполнена, потому что вал асинхронного двигателя не может быть отключен от нагрузки. Перед выполнением статической автоматической настройки, необходимо правильно задать тип двигателя и параметры двигателя в соответствии с его заводской табличкой с помощью параметров P1.00-P1.05. Параметры P1.06-P1.08 будут автоматически вычислены преобразователем частоты при выполнении статической автоматической настройки. Выберите значение параметра равным 1 и нажмите кнопку ПУСК. После чего преобразователь частоты начнет проведение процедуры статической автоматической настройки.

4. Параметры

- 2: Полная автоматическая настройка асинхронного двигателя.

Для проведения этой процедуры необходимо убедиться, что двигатель отключен от нагрузки. В течение этой процедуры, преобразователь сначала выполняет статическую автоматическую настройку и затем разгоняет двигатель до частоты, равной 80% номинальной частоты двигателя, интенсивность разгона задается параметром P0.08. Преобразователь продолжит работу в течение определенного периода, а затем будет тормозить двигатель до полной остановки с временем торможения, задаваемым параметром P0.09.

Перед выполнением этой процедуры, необходимо правильно задать тип двигателя и его параметры P1.00-P1.05. Параметры двигателя P1.06-P1.10, и параметры контура тока в режиме векторного управления P2.13-P2.16 вычисляются автоматически преобразователем при проведении процедуры полной автоматической настройки. Выберите значение параметра равным 2 и нажмите кнопку ПУСК (P0.02=0). После этого преобразователь частоты начнет проведение процедуры полной автоматической настройки.

4.4 Параметры режима управления V/f

Режим скалярного управления используется в приложениях, где один преобразователь частоты должен управлять одним или несколькими двигателями, с небольшим диапазоном регулирования скоростью (вентиляторы, насосы, транспортеры и пр.)

Параметр	Описание	Диапазон настройки параметра		Значение по умолчанию	Ограничения
P2.00	Настройка кривой управления V/f	Линейная характеристика	0	0	☆
		Свободно программируемая характеристика	1		
		Квадратичная характеристика	2		
		Промежуточная характеристика между линейной и квадратичной	3		
		Промежуточная характеристика между линейной и квадратичной	4		
		Промежуточная характеристика между линейной и квадратичной	5		
		Промежуточная характеристика между линейной и квадратичной	6		
		Промежуточная характеристика между линейной и квадратичной	7		

P2.00	Настройка кривой управления V/f	Промежуточная характеристика между линейной и квадратичной	8		
		Режим полного разделения	10		
		Задание соотношения V/f	11		

- 0: Линейная характеристика V/f
Используется в случае нагрузочного момента, который не зависит от скорости вращения.
- 1: Свободно программируемая характеристика V/f
Используется в случае специфической нагрузки (например, в центрифугах, в устройствах с тяжелым пуском двигателей и т.п.). Требуемая кривая V/f может быть получена путем настройки параметров P2.03-P2.08.
- 2: Квадратичная характеристика V/f
Используется в случае нагрузки, величина которой снижается при уменьшении частоты вращения (например, в вентиляторах, центробежных насосах).
- 3-8: Характеристики V/f будут являться промежуточными характеристиками между линейной и квадратичной
- 10: Режим полного разделения характеристики V/f
В этом режиме выходная частота и выходное напряжение преобразователя независимы. Выходная частота определяется источником задания частоты, выходное напряжение – источником задания напряжения через отдельный канал задания (параметр P2.13).
- 11: Задание соотношения V/f
- В этом режиме, напряжение V и частота f пропорциональны друг другу, значение коэффициента пропорциональности между ними устанавливается с помощью входа, определяемого параметром P2.13. Сигнал на этом входе в 50% соответствует, что при номинальной частоте подаётся номинальное напряжение, а 100%-сигнал - что при номинальной частоте подаётся двойное номинальное напряжение.

Обозначим X (0-100%) – сигнал на входе, задаваемом параметром P2.13, тогда соотношение между напряжением V и частотой F будет следующим:

$$V/F = 2 * X * (\text{номинальное напряжение двигателя}) / (\text{номинальная частота двигателя})$$

P2.01	Буст	0.0%~30%	-	★
P2.02	Частота перегиба кривой V/f при задании буста	0.00Гц ~ максимальная частота (P0.10)	50.00Гц	★

Для того, чтобы увеличить крутящий момент на низкой частоте, пользователь может увеличить выходное напряжение преобразователя на низкой частоте путем изменения параметра P2.01.

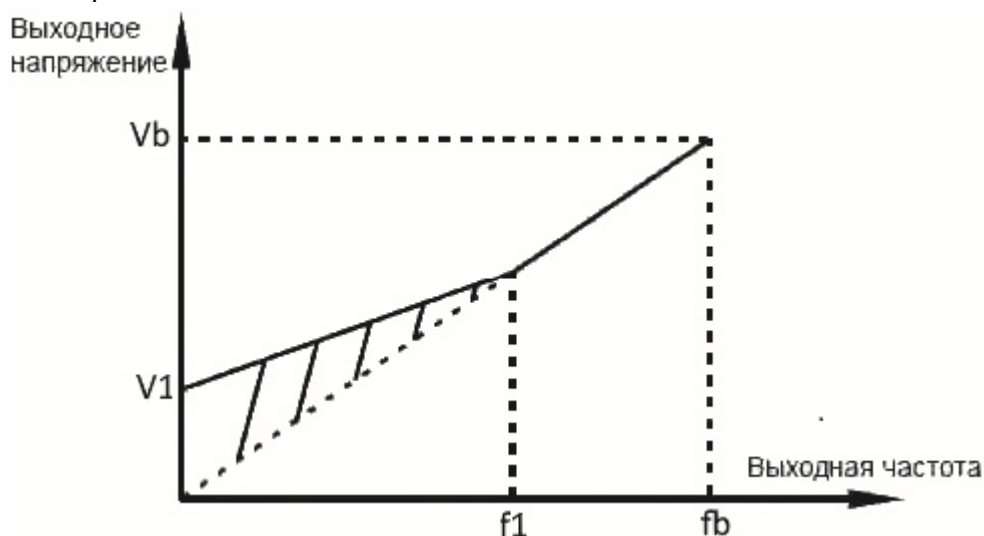
Если значение буста слишком большое, возможен перегрев двигателя, при этом в преобразователе может сработать защита от перегрузки по току.

Если двигатель останавливается при низкой частоте, необходимо увеличить значение параметра P2.01. Если значение этого параметра равно 0.0, преобразователь будет автоматически регулировать буст. В этом случае, значение буста будет автоматически вычисляться исходя из параметров самого двигателя, включая сопротивление обмоток

4. Параметры

статора.

Параметр P2.02 определяет частоту, при которой заканчивается форсировка выходного напряжения.



V1: Буст – форсировка напряжения при нулевой частоте;

Vb: номинальное напряжение;

f1: точка перегиба кривой V/f;

fb: номинальная частота двигателя.

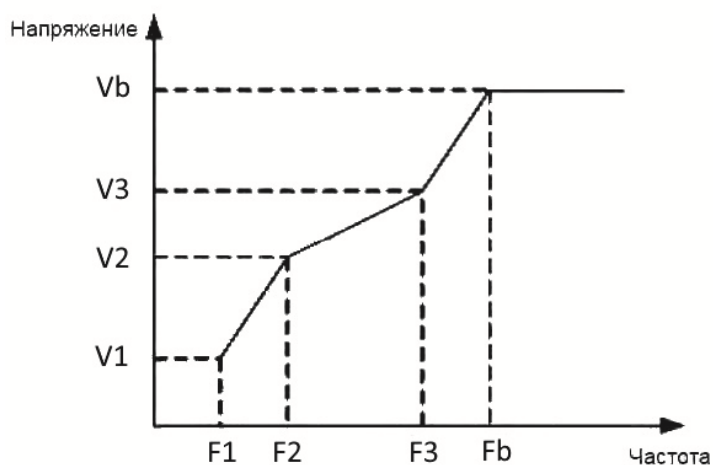
P2.03	Частота 1 (F1) свободно программируемой характеристики V/f	0.00Гц~P2.05	0.00Гц	★
P2.04	Напряжение 1 (V1) свободно программируемой характеристики V/f	0.0%~100.0%	0.0%	★
P2.05	Частота 2 (F2) свободно программируемой характеристики V/f	P2.03 ~ P2.07	0.00Гц	★
P2.06	Напряжение 2 (V2) свободно программируемой характеристики V/f	0.0%~100.0%	0.0%	★

P2.07	Частота 3 (F3) свободно программируемой характеристики V/f	P2.05 ~ номинальная частота двигателя (P1.04)	0.00Гц	★
P2.08	Напряжение 3 (V3) свободно программируемой характеристики V/f	0.0%~100.0%	0.0%	★

Эти 6 параметров используются для задания свободно программируемой характеристики V/f.

Форма кривой V/f определяется характером нагрузки двигателя. Соотношение между напряжениями и частотами этой характеристики следующее: $V1 < V2 < V3$, $F1 < F2 < F3$.

Необоснованное повышение напряжения может вызвать перегрев оборудования, выход из строя двигателя и перегрузку по току преобразователя.



V1-V3: Напряжения 1, 2 и 3 свободно программируемой характеристики V/f;

F1-F3: Частоты 1, 2 и 3 свободно программируемой характеристики V/f;

Vb: номинальное напряжение двигателя;

Fb: номинальная рабочая частота двигателя.

P2.09	Коэффициент компенсации скольжения	0%~200.0%	0.0%	☆
-------	------------------------------------	-----------	------	---

Этот параметр позволяет компенсировать скольжение асинхронного двигателя, когда увеличивается ток из-за возрастания нагрузки. Вследствие этого скорость двигателя стабилизируется при изменении нагрузки.

Если значение этого параметра равно 100%, то на выходе преобразователя формируется частота с учетом компенсации скольжения при номинальной нагрузке двигателя (нагрузка определяется по значениям тока). Величина скольжения рассчитывается исходя из данных в группе параметров P1.04 о номинальной частоте и P1.05 номинальной скорости вращения двигателя.

В некоторых случаях, настройка этого параметра помогает компенсировать изменение скорости при изменении нагрузки на двигатель.

4. Параметры

P2.10	Коэффициент перевозбуждения при торможении	0~200	64	☆
-------	--	-------	----	---

В течение процесса торможения, установка коэффициента перевозбуждения может сдерживать рост напряжения в звене постоянного тока, предотвращая перенапряжение. Чем больше коэффициент перевозбуждения, тем меньше перенапряжение при торможении.

Однако, слишком большое значение коэффициента может привести к увеличению выходного тока. Установите необходимое значение параметра P2.10 в соответствии с областью применения. В некоторых случаях настройка этого параметра позволяет избежать установки дополнительных тормозных резисторов.

Когда инерция слишком мала, и напряжение в звене постоянного тока мало увеличивается в процессе торможения двигателя, а также при использовании тормозного резистора, значение коэффициента перевозбуждения следует установить равным 0.

P2.11	Коэффициент подавления колебаний	0~100	-	☆
-------	----------------------------------	-------	---	---

Установите этот параметр на минимальное возможное значение на случай оптимального подавления колебаний, чтобы избежать влияния на управление.

Установите этот параметр равным 0, если двигатель не подвержен колебаниям. Увеличение значения этого параметра целесообразно только тогда, когда двигатель имеет очевидные колебательные движения. Чем выше значение этого параметра, тем выше эффект подавления колебаний двигателя.

Когда функция подавления колебаний активна, значения номинального тока двигателя и тока двигателя при холостом ходе должны быть правильно установлены. В противном случае, функция подавления колебаний не будет оказывать должного воздействия.

P2.13	Источник задания напряжения через отдельный канал задания	Цифровое задание (Параметр P2.14)	0	0	☆
		Аналоговый вход AI1	1		
		Предустановленное значение задания	5		
		Режим PLC	6		
		ПИД-регулятор	7		
		Задание напряжения с помощью дистанционной связи	8		
100% соответствие номинальному напряжению двигателя (P1.02)					
P2.14	Цифровое задание напряжения при использовании отдельного канала задания	0В ~ номинальное напряжение двигателя	0 В	☆	

Если функция задания напряжения через отдельный канал задания активна, выходное напряжение преобразователя может быть задано с помощью параметра P2.14 или с помощью аналогового входа, предустановленного значения задания, режима PLC, ПИД-регулятора или соответствующего протокола связи. Если выходное напряжение устанавливается не цифровым заданием, то 100% величины задания соответствует номинальному напряжению двигателя. Если величина задания установлена с отрицательным значением, то выходное напряжение определяется её абсолютным значением.

- 0: Цифровое задание (P2.14)
Величина выходного напряжения устанавливается с помощью параметра P2.14.
- 1: Аналоговый вход AI1;
- 5: Предустановленное значение задания
Если источник задания напряжения используется для задания предустановленных значений, необходимо настроить параметры группы P4 и PC для определения соответствующего соотношения между сигналом задания и заданным напряжением. 100.0% величины предустановленного значения задания в группе параметров PC соответствует величине номинального напряжения двигателя.
- 6: Режим PLC
Если источник задания напряжения работает в режиме PLC, необходимо настроить параметры группы PC для определения заданного значения выходного напряжения.
- 7: ПИД-регулятор
Выходное напряжение задается исходя из параметров закрытого контура ПИД-регулятора. Более подробную информацию можно посмотреть в описании параметров ПИД-регулятора (группа параметров PA).
- 8: Задание напряжения с помощью дистанционной связи
Выходное напряжение может задаваться с помощью контроллера верхнего уровня при использовании соответствующего протокола связи.

Источник задания напряжения при задании через отдельный канал настраивается аналогично источнику задания частоты (см. настройку параметра P0.03). 100.0% величины задания в каждом из режимов соответствует величине номинального напряжения двигателя. Если величина задания установлена с отрицательным значением, то выходное напряжение определяется её абсолютным значением.

P2.15	Время подъема напряжения при использовании отдельного канала задания	0.0с~1000.0с	0.0с	☆
-------	--	--------------	------	---

Параметр P2.15 означает время, которое потребуется, чтобы выходное напряжение возросло от значения 0 В до номинального значения напряжения двигателя (величина t1 на рис. ниже).

4.5 Параметры векторного управления

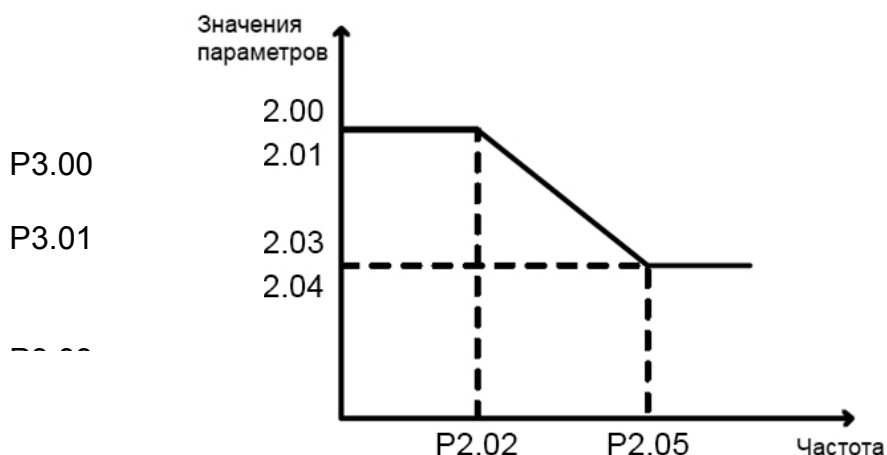
Группа параметров P3 используется только в случае применения режима векторного управления (P0.01=0). Эти параметры не используются для режима скалярного управления.

4. Параметры

Параметр	Описание	Диапазон настройки параметра	Значение по умолчанию	Ограничения
P3.00	Пропорциональный коэффициент усиления 1 контура скорости	1~100	30	☆
P3.01	Время интегрирования 1 контура скорости	0.01с~10.00с	0.50с	☆
P3.02	Пороговая частота переключения параметров 1	0.00~P3.05	5.00Гц	☆
P3.03	Пропорциональный коэффициент усиления 2 контура скорости	0~100	20	☆
P3.04	Время интегрирования 2 контура скорости	0.01с~10.00с	1.00с	☆
P3.05	Пороговая частота переключения параметров 2	P3.02 ~ максимальная вых. частота P0.12	10.00Гц	☆

Параметры контура скорости изменяются в зависимости от изменения рабочей частоты преобразователя.

- Если рабочая частота меньше или равна значению пороговой частоты переключения 1 (параметр P3.02), то параметры контура скорости - P3.00 и P3.01.
- Если рабочая частота больше или равна значению пороговой частоты переключения 2 (параметр P3.05), то параметры контура скорости - P3.03 и P3.04.
- Если рабочая частота лежит между значениями параметра P3.02 и P3.05, параметры контура скорости получаются путем линейной интерполяции между двумя группами параметров, как это показано на рис. ниже.



Динамические характеристики контура P3.02 векторного управления могут быть настроены с помощью установки значений пропорционального коэффициента усиления и времени интегрирования регулятора скорости. Для достижения более быстрого отклика системы, необходимо увеличить значение пропорционального коэффициента усиления и уменьшить время интегрирования. Стоит учитывать, что это может привести к колебательным процессам в системе и её неустойчивости.

Если заводские настройки этого параметра не удовлетворяют требованиям пользователя, необходимо осуществить соответствующую настройку параметров. Рекомендуемая последовательность настройки указана ниже.

Сначала необходимо увеличить пропорциональный коэффициент усиления и убедиться, что колебания в системе отсутствуют (изменение коэффициентов не должно быть более, чем в полтора раза за один шаг настройки), затем необходимо уменьшить время интегрирования и

убедиться, что система имеет быстрый отклик и малое перерегулирование.

Неправильная настройка этих параметров может вызвать большое перерегулирование по скорости и/или перегрузку по напряжению и току.

P3.06	Коэффициент скольжения при векторном управлении	50%~200%	100%	☆
-------	---	----------	------	---

Для режима векторного управления без датчика обратной связи SFVC, этот параметр используется для настройки точности поддержания скорости двигателя. Когда двигатель преимущественно работает на низкой скорости, необходимо увеличить значение этого параметра; когда двигатель работает на высокой скорости, значение этого параметра следует уменьшить.

P3.07	Постоянная времени фильтра контура скорости	0.000с~0.100с	0.000с	☆
-------	---	---------------	--------	---

В режиме векторного управления, выход регулятора контура скорости используется для задания тока/момента. Этот параметр используется в качестве фильтра заданного значения. В общем случае, настройка этого параметра не требуется, но, если в системе имеются скачки задания, необходимо увеличить значение этого параметра. В случае возникающих автоколебаний двигателя, необходимо уменьшить значение этого параметра.

Если значение этого параметра слишком маленькое, крутящий момент на выходе преобразователя может быстро меняться, что приводит к ударным нагрузкам на двигатель, но при этом отклик системы на изменение задания будет быстрым.

P3.09	Источник установки предела крутящего момента в режиме управления скоростью	Цифровое задание в P3.10	0	0	☆
		Аналоговый вход FIV	1		
		Аналоговый вход FIC	2		
		Импульсное задание	4		
		Задание через дистанционную связь	5		
P3.10	Цифровое задание предела крутящего момента	0.0%~200.0%	150.0%	☆	

В режиме управления скоростью, источник задания максимального значения выходного крутящего момента задается с помощью параметра P3.09. Если верхний предел крутящего момента имеет аналоговое задание, импульсное задание или задается с помощью цифровой связи, то полная величина задания соответствует значению параметра P3.10, а 100% величины параметра P3.10 соответствует номинальному току преобразователя.

P3.13	Настройка пропорционального коэффициента усиления контура возбуждения	0~20000	2000	☆
P3.14	Настройка интегрального коэффициента усиления контура возбуждения	0~20000	1300	☆
P3.15	Пропорциональный коэффициент контура поперечной (моментной) составляющей тока	0~20000	2000	☆
P3.16	Интегральный коэффициент контура поперечной (моментной) составляющей тока	0~20000	1300	☆
P3.17	Подключение интегральной составляющей контура скорости	0	0 - выключена	☆
			1 - включена	

4. Параметры

Параметры P3.13 - P3.16 являются параметрами контура тока при использовании режима векторного управления. Значение этих параметров автоматически может быть получено при проведении процедуры полной автоматической настройки асинхронного двигателя и пользователь не должен их изменять. Основным параметром интегральной составляющей регулятора контура тока является интегральный коэффициент, а не время интегрирования. Следует помнить, что слишком большое значение коэффициентов, выражаемых этими параметрами, может привести к автоколебаниям. Если автоколебания возникли после автоматической настройки этих коэффициентов, то необходимо вручную уменьшить значение пропорционального или интегрального коэффициентов.

4.6 Программирование входов

Преобразователь частоты INTEK серии SPE имеет 5 дискретных входов и 2 аналоговых входа (AI).

Параметр	Описание	Диапазон настройки параметра	Значение по умолчанию	Ограничения
P4.00	Выбор функции дискретного входа DI1	0~59	01	★
P4.01	Выбор функции дискретного входа DI2	0~59	04	★
P4.02	Выбор функции дискретного входа DI3	0~59	09	★
P4.03	Выбор функции дискретного входа DI4	0~59	12	★
P4.04	Выбор функции дискретного входа DI5	0~59	13	★
P4.05*	Выбор функции виртуального дискретного входа DI6	0~59	02	★

*Для включения реверса с помощью дискретных входов DI1-DI5 необходимо установить P4.05=00.

Таблица ниже отображает функции, которые могут соответствовать каждому из дискретных входов.

Значение	Функция	Описание
0	Нет функции	Значение 0 соответствует неактивному входу.
1	Вращение в прямом направлении (FWD)	Входы используются для управления движением в прямом/обратном направлениях. При разных двухпроводных и трехпроводных схемах (см. P4.11) значение 1 или 2 может соответствовать различным функциям.
2	Вращение в обратном направлении (REV)	
3	Остановка при трехпроводной схеме управления	Вход используется при трехпроводных схемах управления преобразователем. Более подробную информацию см. в описании параметра P4.11.
4	Прямое медленное вращение (FJOG)	Частота медленного вращения и времена ускорения/торможения при медленном вращении описываются параметрами P8.00, P8.01, P8.02 и P8.27.
5	Обратное медленное вращение (RJOG)	
6	Клемма UP- ВВЕРХ (Электронный потенциометр)	Входы с этими функциями используются для

7	Клемма DOWN - ВНИЗ (Электронный потенциометр)	увеличения или уменьшения частоты с помощью внешних кнопок.
8	Остановка выбегом	Преобразователь обесточивает свой выход, двигатель начинает совершать движение по инерции. Похожий принцип останова используется при движении, характеризуемом параметром P6.10.
9	Сброс ошибок (RESET)	Вход используется для сброса ошибок и действует аналогично клавише СБРОС на панели управления. С помощью этой функции можно дистанционно сбрасывать ошибки преобразователя.
10	Пауза в работе	Преобразователь тормозит двигатель до полной остановки, но рабочие параметры, такие как параметры режима PLC, частота качания (параметры PV), параметры ПИД-регулятора, при этом сохраняются в памяти преобразователя. После того, как эта функция становится неактивной, преобразователь возвращается к режиму работы, который был до паузы.
11	Обнаружение внешней ошибки (нормально открытый контакт)	Если этот контакт замыкается, преобразователь сообщает об ошибке 15=E.EIOF и активирует внутренний механизм защиты. Более подробная информация см. в описании параметра P9.47.
12	Предустановка 1	16 предустановленных значений скорости или 16 других предустановок могут быть реализованы с помощью 16 вариантов комбинаций состояний на этих 4 входах.
13	Предустановка 2	
14	Предустановка 3	
15	Предустановка 4	
16	Вход 1 для выбора времени ускорения/торможения	4 группы значений времени ускорения/торможения могут быть реализованы с помощью 4 вариантов комбинаций состояний на этих 2 входах.
17	Вход 2 для выбора времени ускорения/торможения	
18	Переключение между источниками задания частоты	Вход используется для осуществления переключения между двумя источниками задания частоты в соответствии с настройкой параметра P0.07.
19	Сброс настройки частоты установленной с помощью клемм или панели управления	Если источник частоты использует цифровое задание, вход используется для сброса задания, установленного с помощью электронного потенциометра (клеммы UP/DOWN) или клавиш ▲ ▼ на панели управления, возвращая заданное значение частоты к величине, определенной параметром P0.08.
20	Переключение между источниками команд	Если в качестве источника пуска/останова выбираются входы преобразователя (P0.02=1), этот вход используется для переключения между режимом пуска/останова со входов и режимом пуска/останова с панели управления преобразователя. Если в качестве источника управления используется протокол связи (P0.02=2), этот вход используется для переключения между режимом пуска/останова с помощью цифровой связи и режимом пуска/останова с панели управления .

4. Параметры

21	Запрет разгона и торможения	Эта функция позволяет поддерживать текущее значение выходной частоты независимо от влияния внешних сигналов (за исключением команды СТОП).
22	Пауза в режиме ПИД-регулятора	ПИД-регулятор является временно неактивным. Преобразователь сохраняет текущее значение выходной частоты без использования ПИД-регулятора в качестве источника задания частоты.
23	Сброс состояния PLC	Вход используется для восстановления исходного состояния режима PLC преобразователя. Режим PLC начинает использоваться вновь после паузы.
24	Пауза в режиме качания	Преобразователь обеспечивает среднее значение частоты, а функция частоты качания временно отключается.
25	Вход счетчика	Этот вход используется для подачи импульсов для счетчика.
26	Сброс счетчика	Этот вход используется для сброса состояния счетчика.
27	Вход для измерения длины	Этот вход используется для подсчета импульсов длины.
28	Сброс счетчика длины	Этот вход используется для сброса значения измеренной длины.
32	Торможение постоянным током	После того, как на этот вход подан сигнал, преобразователь переходит в режим торможения постоянным током.
33	Обнаружение внешней ошибки (нормально замкнутый контакт)	Если этот контакт размыкается, преобразователь сообщает об ошибке 15=E.EIOF и останавливается.
34	Изменение частоты запрещено	После того, как контакт замыкается, преобразователь никак не реагирует на любое изменение частоты.
35	Изменение направления действия ПИД-регулятора	После того, как контакт замыкается, знак обратной связи ПИД-регулятора становится обратным, по отношению к настройке параметра PA.03.
36	Вход 1 внешней остановки	В режиме управления преобразователем с помощью панели управления, этот вход может быть использован для остановки работы преобразователя, эквивалентно использованию клавиши СТОП на панели управления.
37	Переключение 2 между источниками команд	Если в качестве источника управления используются входы преобразователя, система перейдет в режим управления с помощью протокола связи, как только контакт будет замкнут.
38	Пауза в режиме интегрирования в ПИД-режиме	После того, как контакт замыкается, режим интегрирования становится временно неактивным. Однако, пропорциональная и дифференцирующая составляющие будут активны.
39	Переключение между источником основной частоты X и заданной частотой	После того, как вход становится активным, источник основной частоты X начинается использовать в качестве задания частоту, определяемую параметром P0.08.

40	Переключение между источником вспомогательной частоты Y и заданной частотой	После того, как вход становится активным, источник вспомогательной частоты Y начинает использовать в качестве задания частоту, определяемую параметром P0.08.
41	Резерв	Резерв
42	Резерв	
43	Переключение между группами коэффициентов ПИД-регулятора	Если переключение между параметрами ПИД-регулятора осуществляется с помощью дискретных входов (PA.18=1), то, когда контакт разомкнут - параметры ПИД-регулятора будут настаиваться с помощью PA.05-PA.07; когда контакт замкнут, параметры ПИД-регулятора - PA.15-PA.17.
44	Ошибка 1, задаваемая пользователем	Если контакты, соединенные с входами замыкаются, преобразователь сообщает об ошибке 27=E.USt1 и 28=E.USt2 соответственно, и активируется внутренний механизм защиты, описываемый параметром P9.49.
45	Ошибка 2, задаваемая пользователем	
47	Аварийная остановка	Когда этот контакт замкнут, преобразователь прекращает свою работу. Во время процесса остановки работы, ток остается на предельном уровне. Эта функция используется при аварийной остановке преобразователя частоты.
48	Вход 2 внешней остановки	В любом режиме управления преобразователем (с помощью панели управления, входов или протокола связи), эта функция может быть использована для полной остановки работы преобразователя. В этом случае, время торможения – это время торможения 4.
49	Остановка с торможением постоянным током	Когда контакт замкнут, преобразователь осуществляет торможения до порогового значения частоты, затем переходит в режим торможения постоянным током.
50	Сброс текущего времени работы	Когда контакт замкнут, значение текущего времени работы преобразователя сбрасывается. Эта функция настраивается с помощью параметров P8.42 и P8.53.
51~59	Резерв	Резерв

- Управление предустановленными скоростями

K4	K3	K2	K1	Название скорости	Параметр
OFF	OFF	OFF	OFF	Скорость 0	PC.00
OFF	OFF	OFF	ON	Скорость 1	PC.01
OFF	OFF	ON	OFF	Скорость 2	PC.02
OFF	OFF	ON	ON	Скорость 3	PC.03
OFF	ON	OFF	OFF	Скорость 4	PC.04
OFF	ON	OFF	ON	Скорость 5	PC.05
OFF	ON	ON	OFF	Скорость 6	PC.06
OFF	ON	ON	ON	Скорость 7	PC.07
ON	OFF	OFF	OFF	Скорость 8	PC.08
ON	OFF	OFF	ON	Скорость 9	PC.09
ON	OFF	ON	OFF	Скорость 10	PC.10

4. Параметры

ON	OFF	ON	ON	Скорость 11	PC.11
ON	ON	OFF	OFF	Скорость 12	PC.12
ON	ON	OFF	ON	Скорость 13	PC.13
ON	ON	ON	OFF	Скорость 14	PC.14
ON	ON	ON	ON	Скорость 15	PC.15

Если заданная частота устанавливается с помощью предустановленного задания, значение 100% параметров PC.00-PC.15 соответствует значению параметра P0.10 (максимальная частота).

Кроме функции задания предустановленных скоростей эти параметры могут использоваться как источник задания для ПИД-регулятора или источник задания напряжения при использовании отдельного канала задания напряжения.

- 2 входа для выбора времени ускорения/торможения могут задавать 4 различные комбинации, приведенные в таблице ниже.

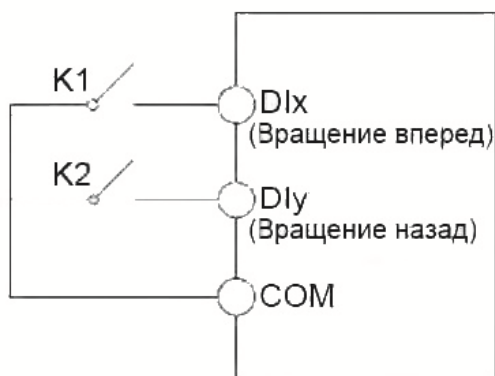
Вход 2	Вход 1	Выбор времени ускорения/торможения	Соответствующие параметры
OFF	OFF	Время ускорения/торможения 1	P0.17, P0.18
OFF	ON	Время ускорения/торможения 2	P8.03, P8.04
ON	OFF	Время ускорения/торможения 3	P8.05, P8.06
ON	ON	Время ускорения/торможения 4	P8.07, P8.08

P4.10	Постоянная времени фильтра дискретных входов	0.000с~1.000с	0.010с	☆
-------	--	---------------	--------	---

Этот параметр используется для задания времени фильтрации состояния дискретных входов. Если сигналы, подаваемые на дискретные входы, содержат помехи, необходимо увеличить значение этого параметра для увеличения эффекта помехозащитности входов. Однако, чем больше значение этого параметра, тем медленнее отклик дискретных входов.

P4.11	Режим управления преобразователем с помощью дискретных входов	Двухпроводная схема управления 1	0	0	★
		Двухпроводная схема управления 2	1		
		Трехпроводная схема управления 1	2		
		Трехпроводная схема управления 2	3		

- 0: Двухпроводная схема управления 1;



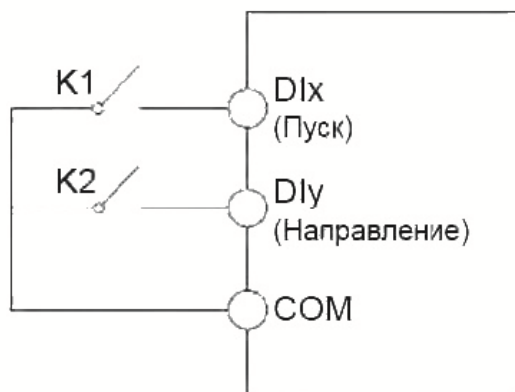
Это режим, в котором прямое/обратное направление вращения двигателя задается с помощью входов DIx и DIy. Настройка параметров указана ниже:

Значение	Функция	Описание
DIx	1	Движение в прямом направлении (ВПР)
DIy	2	Движение в обратном направлении (НЗД)

0: не активно; 1: активно.

K1	K2	Операция
0	0	Остановка работы
0	1	Обратное направление движения
1	0	Прямое направление движения
1	1	Остановка работы

- 1: Двухпроводная схема управления 2;



В этом режиме, вход DIx является входом включения вращения, а вход DIy задает направление вращения.

Значение	Функция	Описание
DIx	1	Включение движения
DIy	2	Выбор направления движения (вперёд или назад)

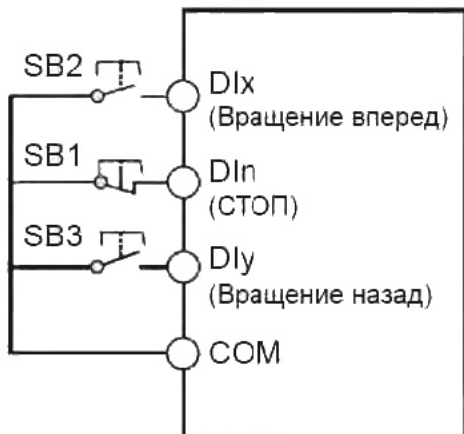
0: не активно; 1: активно.

K1	K2	Операция
0	0	Остановка работы

4. Параметры

0	1	Остановка работы
1	0	Прямое направление движения
1	1	Обратное направление движения

- 2: Трехпроводная схема управления 1;



SB1: Кнопка Стоп (замкнутые контакты – пуск разрешен)

SB2: Кнопка движения (НО) в прямом направлении (кратковременное нажатие) SB3:

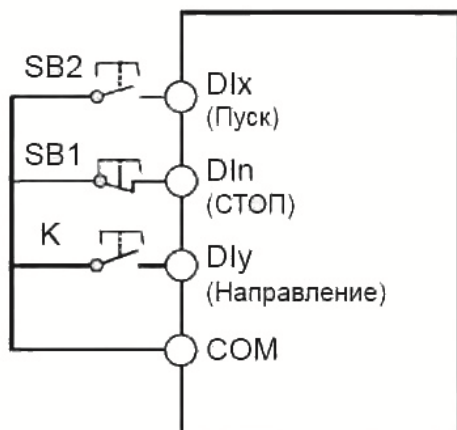
Кнопка движения (НО) в обратном направлении (кратковременное нажатие)

В этом режиме, вход D1n является входом выключения, а входы D1x и D1y запускают вращения в том или ином направлении.

Значение	Функция	Описание
D1x	1	Прямое направление движения
D1y	2	Обратное направление движения
D1n	3	СТОП

SB1	SB2	SB3	Операция
0: на входе сигнал отсутствует, контакты разомкнуты	Любой	Любой	Остановка работы

- 3: Трехпроводная схема управления 2;



SB1: Кнопка остановки

работы SB2: Кнопка запуска работы

В этом режиме, вход DIn является входом выключения, вход DIx – входом запуска работы преобразователя, а вход DIy задает направление вращения.

Значение	Функция	Описание
DIx	1	Запуск работы преобразователя
DIy	2	Направление вращения
DIn	3	Выключение

SB1	SB2	К	Операция
0	Любой	Любой	Остановка работы

P4.12	Скорость изменения задания клеммы	0.001Гц/с ~ 65.535Гц/с	1.00Гц/с	☆
-------	-----------------------------------	------------------------	----------	---

Этот параметр используется для настройки скорости изменения частоты, когда частота регулируется с помощью клемм UP/DOWN.

Ниже задаются 3 варианта соответствия входного сигнала на аналоговом входе и величиной задания в %. Какой из этих трех вариантов активен на данный момент определяет параметр P4.33.

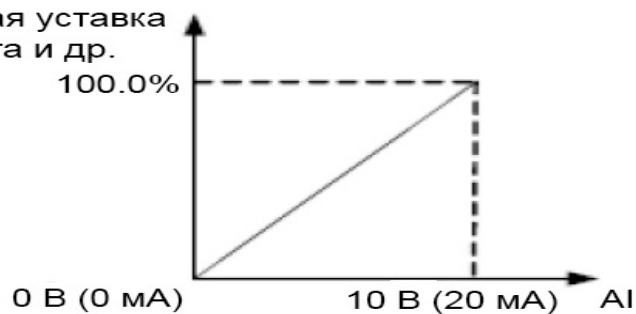
P4.13	Минимальное напряжение на аналоговом входе вариант зависимости 1	0.00В~P4.15	0.00В	☆
P4.14	Уставка, соответствующая миним. напряжению на аналоговом входе вариант зависимости 1	-100.00%~100.0%	0.0%	☆
P4.15	Максимальное напряжение на аналоговом входе, вариант зависимости 1	P4.13~10.00В	10.00В	☆
P4.16	Уставка, соответствующая максимальному напряжению на аналоговом входе, вариант зависимости 1	-100.00%~100.0%	100.0%	☆
P4.17	Постоянная времени фильтра аналогового входа, вариант зависимости 1	0.00с~10.00с	0.10с	☆

Параметры используется для определения отношения между напряжением на аналоговом входе AI1 . Если аналоговый вход используется в качестве токового входа с подключением внешнего дополнительного резистора 510 Ом, то соответствующий масштабный коэффициент следующий: 1мА тока соответствует 0.5В напряжения.

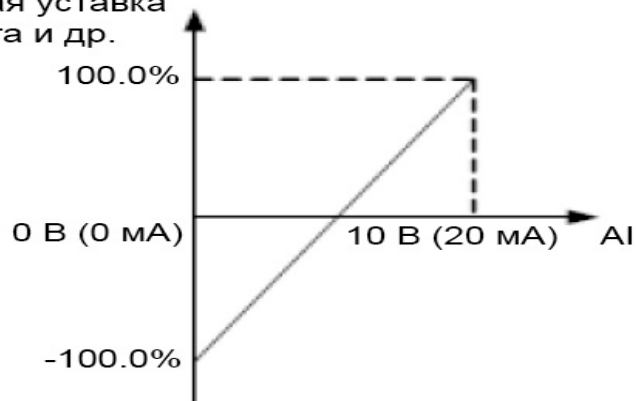
Когда напряжение на аналоговом входе превышает максимальное значение (параметр P4.15), используется максимальное значение.

4. Параметры

Соответствующая уставка частоты, момента и др.



Соответствующая уставка частоты, момента и др.



Когда напряжение на аналоговом входе меньше минимального значения (параметр P4.13), используется значение, задаваемое параметром P4.34.

Параметр P4.17 (постоянная времени фильтра аналогового входа) используется для задания степени фильтрации входа. Если аналоговый вход подвержен влиянию внешних помех, то необходимо увеличить значение этого параметра. Однако, увеличение параметра фильтрации аналогового входа замедлит отклик аналогового входа.

P4.18	Минимальное напряжение на аналоговом входе, вариант зависимости 2	0.00В~P4.20	0.00В	☆
P4.19	Уставка, соответствующая минимальному напряжению на аналоговом входе, вариант зависимости 2	-100.00%~100.0%	0.0%	☆
P4.20	Максимальное напряжение на аналоговом входе, вариант зависимости 2	P4.18~10.00В	10.00В	☆
P4.21	Уставка, соответствующая максимальному напряжению на аналоговом входе, вариант зависимости 2	-100.00%~100.0%	100.0%	☆

4. Параметры

P4.22	Постоянная времени фильтра аналогового входа, вариант зависимости 2	0.00с~10.00с	0.10с	☆
P4.23	Минимальное напряжение на аналоговом входе, вариант зависимости 3	-10.00В~P4.25	0.10В	☆
P4.24	Уставка, соответствующая минимальному напряжению на аналоговом входе, вариант зависимости	-100.00%~100.0%	0.0%	☆
P4.25	Максимальное напряжение на аналоговом входе, вариант зависимости 3	P4.23~10.00В	4.00В	☆
P4.26	Уставка, соответствующая максимальному напряжению на аналоговом входе, вариант зависимости 3	-100.00%~100.0%	100.0%	☆
P4.27	Постоянная времени фильтра аналогового входа, вариант зависимости 3	0.00с~10.00с	0.10с	☆

P4.33	Выбор характеристик зависимости AI	Разряд единиц	Выбор характеристики для аналогового входа AI1	321	☆	
		Вариант зависимости 1				1
		Вариант зависимости 2				2
		Вариант зависимости 3				3

Разряд единиц этого параметра используется для выбора любого варианта из трех для аналогового входа

P4.34	Установка для аналогового входа, если напряжение меньше, чем минимальное значение	Разряд единиц	Установка для аналогового входа AI1	000	☆	
		Минимальное значение				0
		0.0%				1

Этот параметр используется для определения величины задания, когда напряжение на аналоговом входе меньше, чем минимальное заданное значение.

Если значение параметра равно 0, и напряжение на аналоговом входе меньше минимального

4. Параметры

значения, в качестве задания используется минимальное значение (P4.14, P4.19, P4.24).

Если значение параметра равно 1, и напряжение на аналоговом входе меньше минимального значения, соответствующее задание – 0.0%.

P4.35	Время задержки входа DI1	0.0с~3600.0с	0.0с	★
P4.36	Время задержки входа DI2	0.0с~3600.0с	0.0с	★
P4.37	Время задержки входа DI3	0.0с~3600.0с	0.0с	★

Эти параметры используются для настройки времени задержки отклика дискретного входа, когда состояние дискретных входов изменяется. Только дискретные входы DI1, DI2 и DI3 поддерживают функцию задержки времени.

P4.38	Выбор режима активации входов DI1-DI4	Разряд единиц	Режим активации входа DI1		00000	★				
		При подаче сигнала вход активируется		0						
		При подаче сигнала вход деактивируется		1						
		Разряд десятков	Режим активации входа DI2							
		При подаче сигнала вход активируется		0						
		При подаче сигнала вход деактивируется		1						
		Разряд сотен	Режим активации входа DI3							
		При подаче сигнала вход активируется		0						
		При подаче сигнала вход деактивируется		1						
		Разряд тысяч	Режим активации входа DI4							
		При подаче сигнала вход активируется		0						
		При подаче сигнала вход деактивируется		1						
		P4.39	Выбор режима активации входа DI5	Разряд единиц			Режим активации входа DI5		00000	★
				При подаче сигнала вход активируется			0			
При подаче сигнала вход деактивируется				1						

4.7 Программирование выходов

Преобразователь частоты имеет 2 аналоговых выхода, дискретных транзисторных выхода DO1 и FM, последний можно использовать как импульсный, и релейный выход TA -TC.

Параметр	Описание	Диапазон настройки параметра	Знач. по умолчанию	Ограничения
P5.00	Режим работы выхода FM	0 – импульсный, 1 – дискретный	0	☆
P5.01	Настройка функции FM, как дискретного выхода, открытый коллектор	0-41	0	☆

P5.02	Функция релейного выхода (ТА -ТС)	0-41	2	☆
P5.04	Выбор функции выхода DO1 (выход с открытым коллектором)	0-41	1	☆

Функции дискретных выходов приведены в таблице ниже.

Значение	Функция	Описание
0	Нет функции	На выходе не задано никакой функции.
1	Активная работа преобразователя	Выход становится активным, когда преобразователь частоты находится в активном режиме (частота может быть нулевой).
2	Авария (остановка работы)	Когда работа преобразователя останавливается из-за возникновения аварийной ситуации, выход становится активным.
3	Достижение уровня частоты FDT1	См. описание параметров P8.19 и P8.20.
4	Достижение частоты	См. описание параметра P8.21.
5	Достижение нулевой скорости 1	Если преобразователь частоты работает при выходной частоте, близкой к нулю, то выход становится активным. Если работа преобразователя останавливается, выход деактивируется.
6	Системное предупреждение о перегрузке двигателя	Преобразователь частоты оценивает, превышает ли ток двигателя пороговое значение, перед тем, как активировать функцию защиты от перегрузок. Если пороговое значение достигнуто, тогда выход активируется. Более подробную информацию см. в описании параметров P9.00-P9.02.
7	Системное предупреждение о перегрузке преобразователя	Выход становится активным за 10 с до того, как преобразователь активирует функцию защиты от перегрузок.
8	Достижение заданного значения счетчика	Выход становится активным, когда значение счетчика достигает значения, задаваемого параметром PB.08.
9	Достижение промежуточного значения счетчика	Выход становится активным, когда значение счетчика достигает значения, задаваемого параметром PB.09.
10	Достижение длины	Выход становится активным, когда значение длины достигает значения, задаваемого параметром PB.05.
11	Завершение цикла PLC	Когда режим PLC завершает 1 цикл работы, на выходе преобразователя возникает импульсный сигнал, длительностью 250 мс.
12	Достижение суммарной величины времени работы	Если суммарное время работы преобразователя достигает значения, задаваемого параметром P8.17, то выход становится активным.

4. Параметры

13	Достижение ограничения по частоте	Если заданная частота и выходная частота преобразователя достигают верхнего или нижнего предела значения частоты, то выход становится активным.
15	Готовность к работе	Если на преобразователь подано напряжение питания, и не зафиксировано ни одной неисправности, то преобразователь готов к работе, и выход становится активным.
17	Достижение верхнего предела частоты	Если рабочая частота достигает своего верхнего предела, выход становится активным.
18	Достижение нижнего предела частоты	Если рабочая частота достигает своего нижнего предела, то выход становится активным. При остановке работы преобразователя, выход деактивируется.
19	Пониженное напряжение питания	Если преобразователь фиксирует пониженное напряжение, то выход становится активным.
20	Функция определяется условиями протокола цифровой связи	См. описание протоколов связи.
21	Резерв	Резерв
22	Резерв	Резерв
23	Работа при достижении нулевой скорости 2 (сохранение сигнала выхода при остановке))	Если выходная частота преобразователя близка к 0, то выход становится активным. При остановке работы, сигнал на выходе по-прежнему будет активным.
24	Достижение суммарного времени включения питания	Если суммарное время включения питания преобразователя (параметр P7.13) достигает значения, задаваемого параметром P8.16, то выход становится активным.
25	Достижение уровня частоты FDT2	См. описание параметров P8.28 и P8.29.
26	Достижение частоты 1	См. описание параметров P8.30 и P8.31.
27	Достижение частоты 2	См. описание параметров P8.32 и P8.33.
28	Достижение тока 1	См. описание параметров P8.38 и P8.39.
29	Достижение тока 2	См. описание параметров P8.40 и P8.41.
30	Достижение заданного значения времени	Если функция (см. параметр P8.42) активна, то выход становится активным после того, как время после включения достигает заданного значения.
31	Достижение пределов на входе AI1	Если значение на входе AI1 больше, чем значение, задаваемое параметром P8.46 (верхний предел напряжения на входе AI1), или ниже, чем значение, задаваемое параметром P8.45 (нижний предел напряжения на входе AI1), то выход становится активным.
32	Нулевая нагрузка	Если ток на выходе преобразователя отсутствует, то выход становится активным.
33	Движение в обратном направлении	Если преобразователь обеспечивает вращение в обратном направлении, то выход становится активным.
34	Нулевой ток	См. описание параметров P8.28 и P8.29.
35	Достижение предельной температуры	Если температура радиатора в преобразователе (параметр P7.07) достигает порогового значения (параметр P8.47), то выход становится активным.

36	Достижение предельного значения тока	См. описание параметров P8.36 и P8.37.
37	Достижение нижнего предела частоты	Если рабочая частота достигает своего нижнего предела, то выход становится активным. При остановке работы, сигнал на выходе по-прежнему будет активным.
38	Авария	Если в преобразователе возникает неисправность, но при этом он продолжает работу, на выходе формируется аварийный сигнал.
39	Предупреждение о перегреве двигателя	Если температура двигателя достигает значения, задаваемого параметром P9.58 (пороговое значение температуры двигателя), то выход становится активным. Мониторинг температуры двигателя осуществляется с помощью параметра d0.34.
40	Достижение текущего времени работы	Если текущее время работы преобразователя достигает значения, задаваемого параметром P8.53, то выход становится активным.
41	Ошибка при остановке «выбегом»	Нарушение процесса остановки двигателя «выбегом»

P5.06	Выбор функции выхода FM в импульсном режиме (P5.00=0)	0-16	0	☆
P5.07	Выбор функции выходов AOV и AOI	0-16	0	☆
P5.08				
P5.09	Максимальная частота на выходе FM	0.01-100	50.00	☆

Частота импульсов на выходе FM лежит в пределах от 0.01 кГц до максимального значения частоты на выходе FM (параметр P5.09). Значение параметра P5.09 может изменяться в пределах от 0.01 кГц до 100.00 кГц.

Диапазон значений сигналов на выходах AOV и AOI: 0-10 В и 0-20 мА соответственно.

Переменные, формируемые на импульсных и аналоговых выходах и их масштаб, приведены в таблице ниже.

Значение	Функция	Описание
0	Рабочая частота	От 0 до максимальной выходной частоты
1	Заданная частота	От 0 до максимальной выходной частоты
2	Выходной ток	От 0 до двукратного номинального тока двигателя (x2)
4	Выходная мощность	От 0 до двукратного номинальной мощности (x2)
5	Выходное напряжение	От 0 до номинального напряжения преобразователя (x1.2)
6	Частота импульсов на входе	0.01-100.00 кГц
7	Аналоговый вход AI1	0-10 В (или 0-20 мА)
10	Длина	От 0 до максимального заданного значения
11	Значение счетчика	От 0 до максимального значения счета
12	Установка через дистанционную связь	0.0%-100.0%
13	Скорость вращения двигателя	От 0 до скорости вращения, соответствующей максимальной выходной частоте
14	Выходной ток	0.0-1000.0 А
15	Выходное напряжение	0.0-1000.0 В

4. Параметры

P5.10	Коэффициент смещения нуля АО	-100.0%~+100.0%	0.0%	☆
P5.11	Коэффициент усиления АО	-10.00~+10.00	1.00	☆

Параметры P5.10-P5.11 используются для коррекции нуля аналогового выхода и масштаба выходного сигнала. Они также могут быть использованы для определения желаемых характеристик аналогового выхода АО.

Если "b" обозначить смещение нуля, "k" – коэффициент усиления, "Y" – текущее значение на выходе, а "X" эталонное значение на выходе, то текущее значение на выходе выражается уравнением: $Y = kX + b$. Коэффициент смещения нуля 100% выходов АОV и АОI соответствует 10 В или 20 мА. Эталонное значение на выходе соответствует значению аналогового выхода от 0 до 10 В (или от 0 до 20 мА) без коррекции смещения нуля или настройки коэффициента усиления.

Например, если аналоговый выход используется для задания рабочей частоты для других приборов, и имеется условие, что 8 В на выходе соответствуют нулевой частоте, а 3 В – максимальной частоте, значение коэффициента усиления должно быть равно -0.50, а смещение нуля 80% соответственно.

P5.17	Время задержки выхода FM	0.0с~3600.0с	0.0с	☆
P5.18	Время задержки релейного выхода	0.0с~3600.0с	0.0с	☆
P5.20	Время задержки выхода DO1	0.0с~3600.0с	0.0с	☆

P5.22	Выбор режима активации дискретных выходов	Разряд единиц	Режим активации выхода FM		00100	☆
		Прямой выход		0		
		Инверсный выход		1		
		Разряд десятков	Режим активации релейного выхода			
		Прямой выход		0		
		Инверсный выход		1		
		Разряд сотен	Не активен			
		Разряд тысяч	Режим аналогового входа ток-напряжение			
		Токовый вход 0-20мА		0		
		Вход по напряжению 0-10В		1		
		Разряд десятков тысяч	Не активен			

- 0: Прямой выход

Активный сигнал соответствует соединению выхода с выводом GND или замыканию разомкнутого контакта реле, неактивный - отключению от GND.

- 1: Инверсный выход

Выход неактивный - соединение с GND, активный –отсоединение от GND.

4.8 Управление пуском / остановкой

Параметр	Описание	Диапазон настройки параметра		Значение по умолчанию	Ограничения
P6.00	Способ пуска	Прямой пуск	0	0	☆
		Пуск с «подхватом»	1		
		Пуск с предварительным возбуждением магнитного поля	2		

- 0: Прямой пуск

- Если время торможения постоянным током устанавливается равным 0, то преобразователь начинает пуск при стартовой частоте.
- Если время торможения постоянным током устанавливается не равным 0, то преобразователь начинает выполнять сначала торможение постоянным током, а затем начинает осуществлять пуск со стартовой частоты. Этот режим применим в приложениях с небольшой инерционной нагрузкой, где двигатель может вращаться при пуске и его надо предварительно затормозить.

- 1: Пуск с «подхватом»

Преобразователь сначала отслеживает скорость вращения и направление вращения двигателя, а затем начинает работать при частоте «подхвата». Такой плавный пуск не приводит к большим перегрузкам преобразователя при включении на вращающуюся нагрузку. Режим применим в случае пуска после кратковременного сбоя питания. Для того, чтобы обеспечить пуск с «подхватом», необходимо правильно установить электрические параметры двигателя в группе параметров P1.

- 2: Пуск с предварительным возбуждением магнитного поля машины постоянным током.

Этот режим можно использовать для создания неподвижного магнитного поля двигателя до момента задания скорости двигателя отличной от нуля. Величина тока задается параметрами P6.05 и P6.06..

- Если время предварительного торможения постоянным равно 0, преобразователь сразу начинает работать при стартовой частоте.
- Если время предварительного торможения постоянным не равно 0, сначала преобразователь активирует режим предварительного возбуждения магнитного поля машины с помощью пропускания постоянного тока через обмотки, уменьшая таким образом время отклика на команду пуска.

P6.01	Выбор способа поиска частоты вращения нагрузки	От частоты в момент отключения питания вниз	0	0	★
		От нулевой частоты вверх	1		
		От максимальной частоты вниз	2		

Для сокращения времени поиска частоты «подхвата» необходимо выбрать способ поиска частоты.

- 0: От частоты в момент отключения питания вниз. Применяется для большинства случаев.
- 1: От нулевой частоты. Применяется при длительном отключении питания.
- 2: От максимальной частоты вниз

P6.02	Скорость отслеживания скорости вращения двигателя	1~100	20	☆
-------	---	-------	----	---

Чем больше значение этого параметра, тем быстрее будет происходить процесс

4. Параметры

отслеживания скорости. Однако, слишком большое значение может привести к тому, что преобразователь запустится при частоте, не соответствующей реальному вращению.

P6.03	Стартовая частота	0.00Гц~10.00Гц	0.00Гц	☆
P6.04	Время работы на стартовой частоте	0.0с~100.0с	0.0с	★

Для возбуждения магнитного поля двигателя, когда осуществляется запуск двигателя, необходимо некоторое время удерживать вращение двигателя при стартовой частоте.

Если заданное значение частоты ниже стартовой (параметр P6.03), пуск преобразователя не будет выполнен, и преобразователь будет оставаться в режиме нулевой скорости.

В течение перехода от одного направления вращения к другому, параметр «Время работы на стартовой частоте» является неактивным. Параметр продолжительности удержания не связан со временем ускорения, но учитывается во времени работы в режиме PLC.

- Пример 1:

P0.03 = 0 - источник частоты имеет цифровое задание.

P0.08 = 2.00 Гц - величина цифрового задания частоты равна 2.00 Гц. P6.03 = 5.00 Гц - значение стартовой частоты равно 5.00 Гц.

P6.04 = 2.0с - продолжительность удержания стартовой частоты равна 2.0с.

В этом примере, преобразователь не вращает двигатель, и выходная частота равна 0.00 Гц.

- Пример 2:

P0.03 = 0 - источник частоты имеет цифровое задание.

P0.08 = 10.00 Гц - величина цифрового задания частоты равна 10.00 Гц. P6.03 = 5.00 Гц - значение стартовой частоты равно 5.00 Гц.

P6.04 = 2.0с - продолжительность удержания стартовой частоты равна 2.0с.

В этом примере, преобразователь разгоняет двигатель до частоты 5.00 Гц, а затем через 2 с разгоняет двигатель до заданной частоты 10.00 Гц.

P6.05	Ток торможения/ Предварительное возбуждение тока	0%~100%	0%	★
P6.06	Продолжительность предварительного торможения постоянным током	0.0с~100.0с	0.0с	★

Значение тока торможения выражается в процентном соотношении от базового значения (см. ниже) тока двигателя.

- Если номинальный ток двигателя меньше или равен 80% номинального тока преобразователя, базовой величиной является номинальный ток двигателя.
- Если номинальный ток двигателя больше, чем 80% номинального тока преобразователя, базовая величина – это 80% номинального тока преобразователя.

		Линейное ускорение/торможение	0		
--	--	-------------------------------	---	--	--

P6.07	Режим ускорения /торможения	S-образное ускорение/торможение А	1	0	★
		S-образное ускорение/торможение В	2		

- 0: Линейное ускорение/торможение

Выходная частота увеличивается или уменьшается в режиме линейного ускорения/торможения. Преобразователь SPE обеспечивает наличие 4 групп значений времени ускорения/торможения, которые могут быть выбраны при использовании параметров P4.00-P4.08.

- 1: S-образное ускорение/торможение А

Выходная частота увеличивается или уменьшается по S-образной кривой. Этот режим используется в случае, когда требуется, чтобы процесс пуска/остановки был плавным, например, в лифтах, конвейерных лентах, в системах транспортировки лыжников и др. Параметры P6.08 и P6.09 соответственно определяют отрезки времени, связанные с пуском и остановкой.

- 2: S-образное ускорение/торможение В

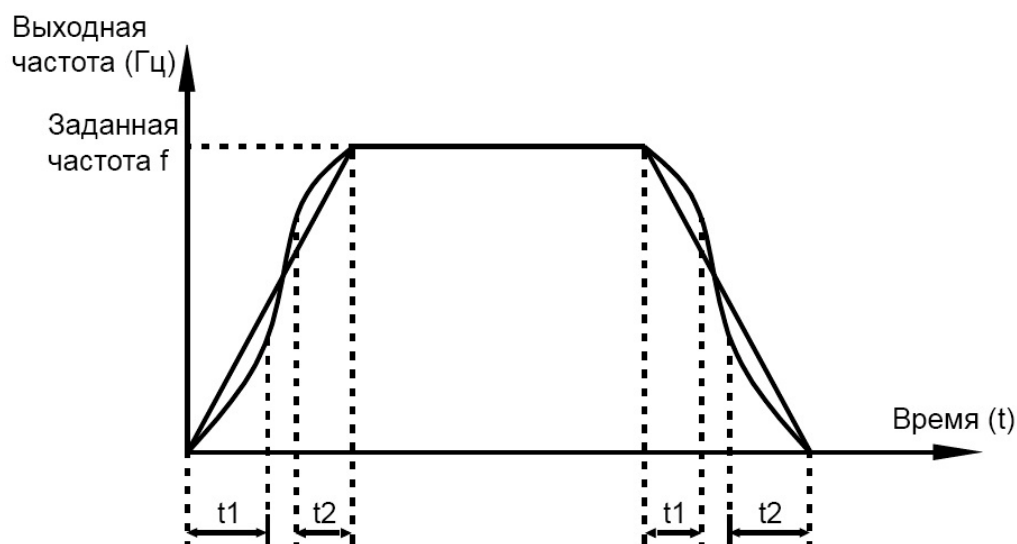
В этой характеристике, номинальная частота двигателя f_b является точкой перегиба. Этот режим обычно используется в случаях, когда требуется выполнить ускорение/торможение при частоте, значительно превышающей номинальное значение. Когда заданная частота выше номинального значения, время τ ускорения/торможения описывается следующей формулой:

$$\tau = \left[\frac{4}{9} \cdot \left(\frac{f}{f_b} \right)^2 + \frac{5}{9} \right] \cdot T, \text{ где}$$

f - заданная частота;

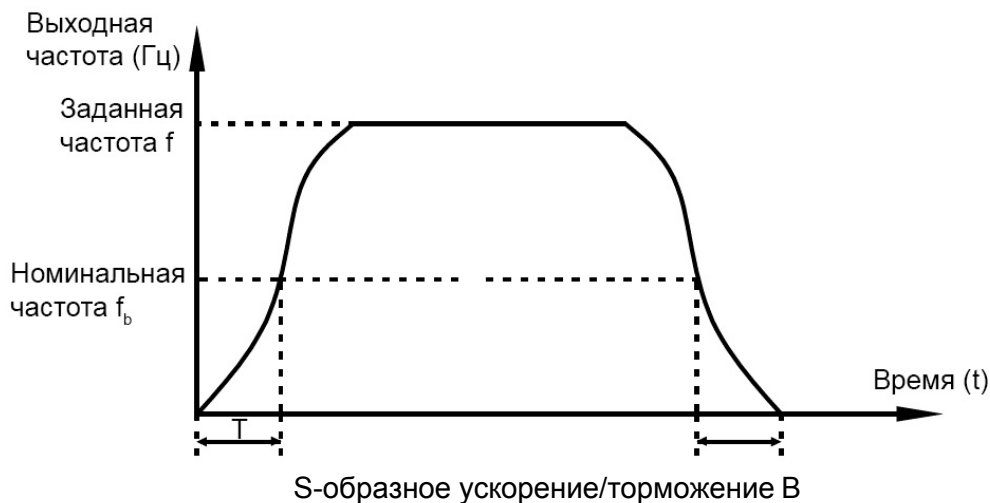
f_b - номинальная частота двигателя;

T - время ускорения от 0 Гц до значения частоты f_b .



S-образное ускорение/торможение А

4. Параметры



P6.08	Отрезок времени, связанный с начальным участком S-образной кривой	0.0%~(100.0%-P6.09)	30.0%	★
P6.09	Отрезок времени, связанный с окончанием S-образной кривой	0.0%~(100.0%-P6.08)	30.0%	★
P6.08+P6.09≤100.0%				

P6.10	Способ остановки	Торможение по рампе до остановки	0	0	☆
		Остановка по инерции («выбег»)	1		

- 0: Торможение по рампе до остановки

После того, как поступает команда остановки, преобразователь уменьшает выходную частоту в соответствии со значением времени торможения и останавливается, когда частота достигает нуля.

- 1: Остановка по инерции («выбегом»)

После того, как поступает команда остановки, преобразователь обесточивает выход. Двигатель будет свободно вращаться до остановки из-за механической инерции.

P6.11	Начальная частота торможения постоянным током до остановки	0.00Гц~максимальная частота	0.00Гц	☆
P6.12	Пауза перед торможением постоянным током	0.0с~36.0с	0.0с	☆
P6.13	Ток торможения до остановки	0%~100%	0%	☆
P6.14	Время торможения постоянным током до остановки	0.0с~100.0с	0.0с	☆

- P6.11 Начальная частота торможения постоянным током до остановки
В течение процесса торможения до остановки, преобразователь начинает торможение постоянным током, когда рабочая частота ниже, чем значение, задаваемое параметром P6.11.
- P6.12 Пауза перед торможением постоянным током до остановки

Когда рабочая частота снижается до начального значения частоты торможения постоянным током, преобразователь выдерживает без токовую паузу и затем начнет торможение постоянным током. Это предотвращает такие ситуации, как перегрузка по току при торможении постоянным током.

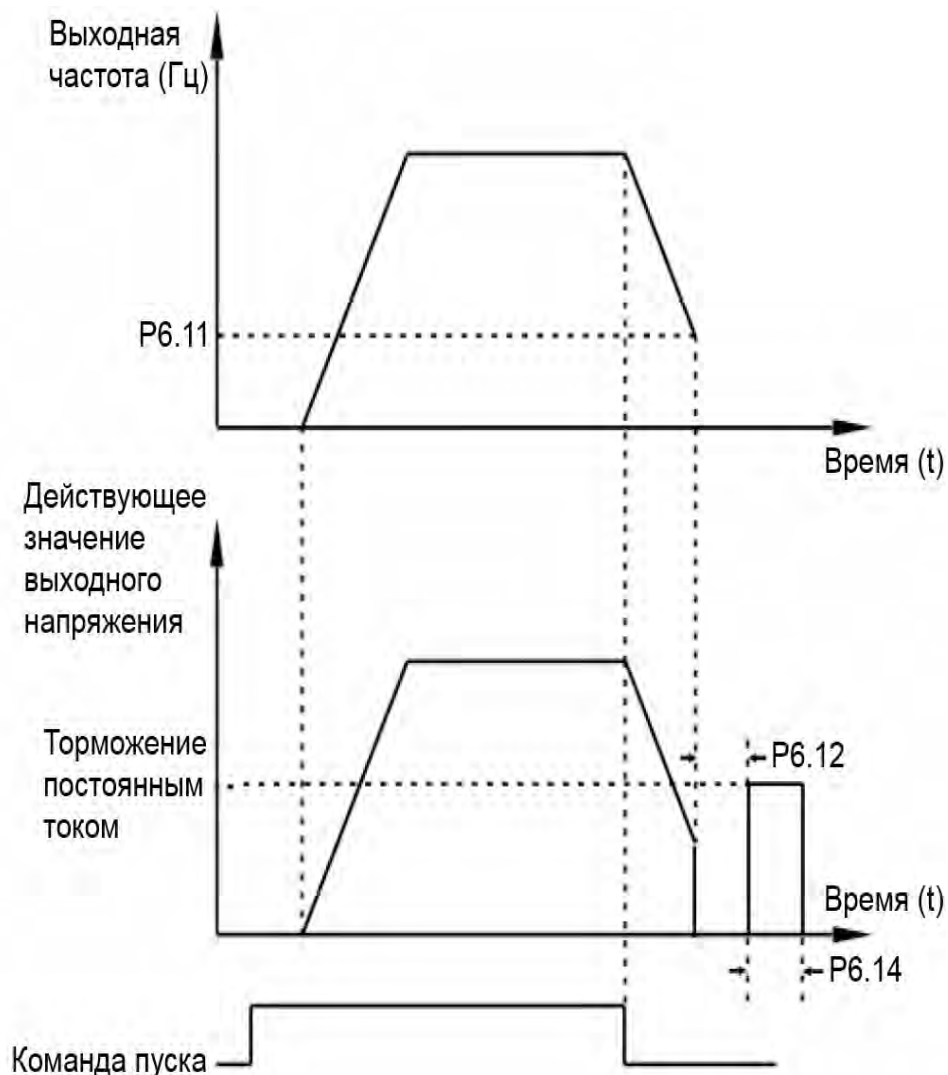
- P6.13 Ток торможения до остановки

Этот параметр определяет значение тока торможения и выражается в процентном соотношении относительно базовой величины:

- Если номинальный ток двигателя меньше или равен 80% номинального тока преобразователя, базовой величиной является номинальный ток двигателя.
- Если номинальный ток двигателя больше, чем 80% номинального тока преобразователя, базовая величина - 80% номинального тока преобразователя.

- P6.14 (Время торможения постоянным током до остановки)

Этот параметр определяет продолжительность торможения постоянным током. Если этот параметр равен 0, торможение постоянным током не происходит.



4. Параметры

P6.15	Коэффициент использования тормоза	0%~100%	100%	☆
-------	-----------------------------------	---------	------	---

Этот параметр действителен только для преобразователей с внутренним тормозным транзистором и используется для настройки коэффициента использования этого тормозного транзистора. Чем больше значение этого параметра, тем эффективнее будет торможение. Однако, слишком большое значение этого параметра может вызвать большую интенсивность изменения напряжения на конденсаторе звена постоянного тока при торможении. Фактически этот параметр определяет коэффициент заполнения импульсов тока через тормозной транзистор преобразователя.

4.9 Панель управления и дисплей

Параметр	Описание	Диапазон настройки параметра		Значение по умолчанию	Ограничения
P7.01	Клавиша «НАПР/движ»	Клавиша «НАПР/движ» выключена	0	0	★
		Переключение между управлениями	1		
		Переключение между вращением в прямом и обратном направлениях	2		
		Режим медленного вращения в прямом Направлении	3		
		Режим медленного вращения в обратном направлении	4		

Клавиша «НАПР/движ» является многофункциональной клавишей.

- 0: Клавиша «НАПР/движ» выключена
- 1: Переключение между управлением с помощью панели управления и дистанционным управлением (входы или протокол связи)

Пользователь может осуществлять переключение с текущего источника управления преобразователем на управление с помощью панели управления. Если текущим источником управления является панель управления, то эта клавиша является неактивной.

- 2: Переключение между вращением в прямом и обратном направлениях

Пользователь может изменить направление задания частоты с помощью клавиши «НАПР/движ». Клавиша является активной только тогда, когда в качестве текущего источника управления преобразователем выбрана панель управления.

- 3: Режим медленного вращения в прямом направлении

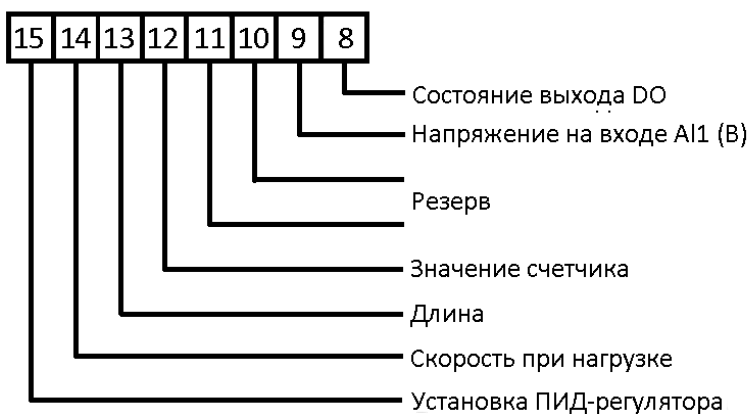
Пользователь может реализовать медленное вращение в прямом направлении (FJOG), используя клавишу «НАПР/движ».

- 4: Режим медленного вращения в обратном направлении

Пользователь может реализовать медленное вращение в обратном направлении (RJOG), используя клавишу «НАПР/движ».

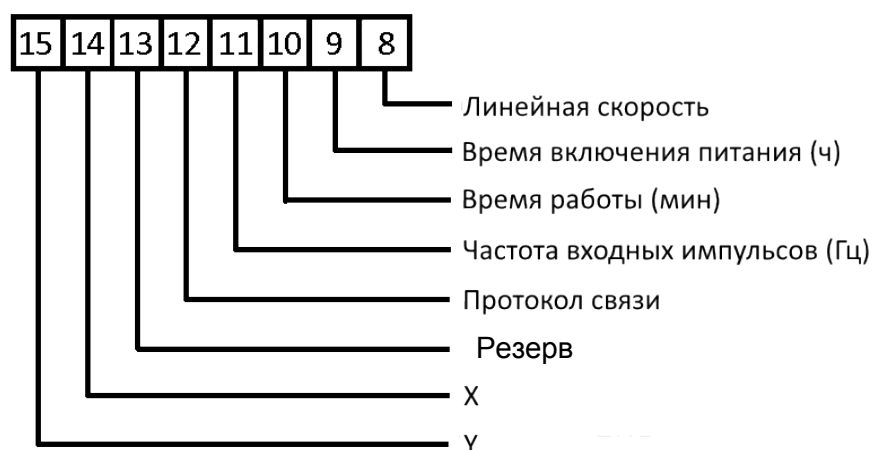
P7.02	СТОП/Сброс	Клавиша «СТОП/Сброс» активна только при управлении с помощью панели управления	0	1	☆
		Клавиша «СТОП/Сброс» активна при любом способе управления преобразователем	1		
P7.03	Отображение параметров 1 на дисплее во время работы	0000~FFFF		401F	☆

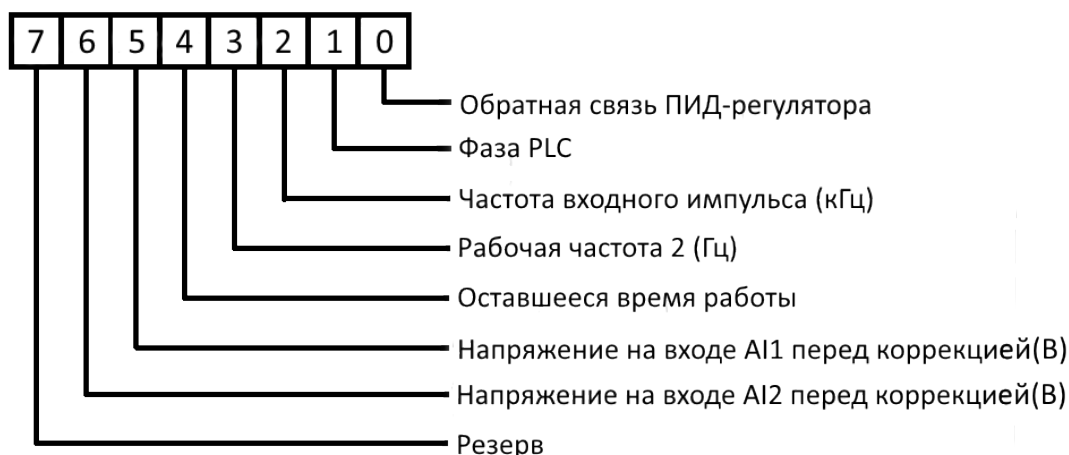
4. Параметры



Если необходимо, чтобы соответствующая информация отображалась во время активной работы, установите соответствующий бит в значение 1 и задайте значение параметра P7.03 в виде шестнадцатеричного числа, которое соответствует этому бинарному коду.

P7.04	Отображение параметров 2 на дисплее во время работы	0000~FFFF	0	☆
-------	---	-----------	---	---

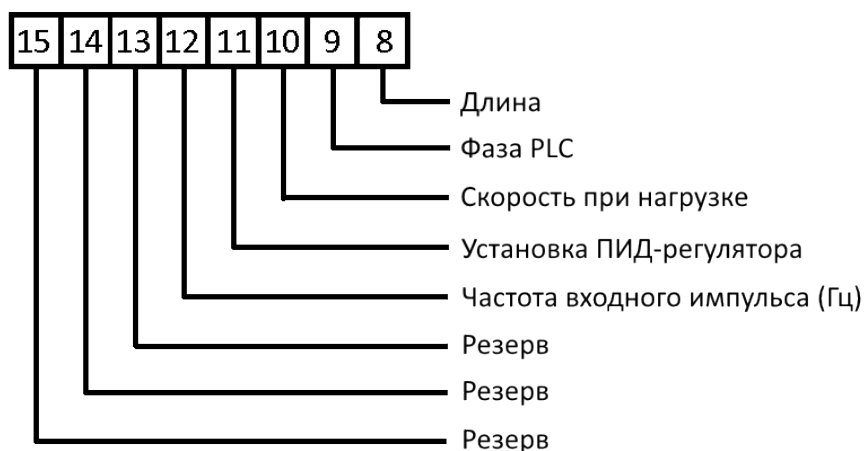




Если необходимо, чтобы соответствующая информация отображалась во время активной работы, установите соответствующий бит в значении 1 и задайте значение параметра P7.04 в виде шестнадцатеричного числа, которое соответствует этому бинарному коду.

Эти два параметра используются для выбора переменных, которые могут отображаться на дисплее во время работы преобразователя. Максимальное число наблюдаемых переменных 32, начиная с низшей переменной параметра P7.03.

P7.05	Отображение параметров на дисплее во время остановки	0000~FFFF	33	☆
-------	--	-----------	----	---



4. Параметры

Если необходимо, чтобы соответствующая информация отображалась во время остановки, установите соответствующий бит в значение 1 и задайте значение параметра P7.04 в виде шестнадцатеричного числа, которое соответствует этому бинарному коду.

P7.06	Показатель отображения скорости при нагрузке	0.0001~6.5000	1.0000	☆
-------	--	---------------	--------	---

Этот параметр используется для настройки соотношения между выходной частотой преобразователя и скоростью при нагрузке. Более подробную информацию см. в описании параметра P7.12.

P7.07	Температура радиатора IGBT-транзисторов	0.0°C~100.0°C		●
-------	---	---------------	--	---

Этот параметр используется для отображения температуры радиатора IGBT-транзисторов, входящих в состав модуля преобразователя частоты (уровень защиты от перегрева для IGBT зависит от модели).

P7.08	Температура выпрямителя (не для всех мощностей)	0.0°C~100.0°C		●
P7.09	Суммарное время работы	0ч~65535ч	0ч	●

Этот параметр используется для отображения суммарного времени работы («моточасы») преобразователя. После того, как суммарное время работы достигнет значения, задаваемого параметром P8.17, дискретный выход с функцией 12 станет активным.

P7.10	Серийный номер	Серийный номер преобразователя	-	●	
P7.11	Версия программного обеспечения	Версия программного обеспечения	001.17	●	
P7.12	Количество десятичных разрядов после запятой для отображения скорости	Разряд единиц	21	☆	
		0 разрядов			0
		1 разряд			1
		2 разряда			2
		3 разряда			3
Разряд десятков = 2					

Разряд единиц. Параметр P7.12 используется для установки числа десятичных разрядов для отображения скорости при нагрузке. Ниже приведен пример расчёта скорости при нагрузке.

Предположим, что параметр P7.06 (показатель отображения скорости при нагрузке) равен 2.000, а параметр P7.12 равен 2 (2 десятичных разряда). Когда рабочая частота преобразователя равна 40.00 Гц, скорость при нагрузке будет равна $40.00 \times 2.000 = 80.00$ (отображаются два разряда после запятой).

Если преобразователь частоты находится в состоянии остановки, то скорость при нагрузке будет равна скорости, соответствующей заданной частоте. Если заданная частота равна 50.00 Гц, скорость при нагрузке в состоянии остановки будет равна $50.00 \times 2.000 = 100.00$ (отображаются два разряда после запятой).

Разряд десятков:

В данной модификации преобразователя значение разряда десятков должно быть равно 2

P7.13	Суммарное время включения питания	0ч~65535ч	-	•
-------	-----------------------------------	-----------	---	---

Этот параметр используется для отображения суммарного времени включения преобразователя с момента поставки. Если суммарное время включения питания достигает значения, задаваемого параметром (P8.17), дискретный выход с функцией 24 становится активным.

P7.14	Суммарная потребляемая энергия	0~65535 кВт·ч	-	•
-------	--------------------------------	---------------	---	---

Этот параметр используется для отображения суммарной энергии, потреблённой, преобразователем до настоящего момента времени.

4.10 Вспомогательные параметры

Параметр	Описание	Диапазон настройки параметра	Значение по умолчанию	Ограничения
P8.00	Рабочая частота при медленном вращении	0.00Гц~максимальная частота	2.00Гц	☆
P8.01	Время ускорения при медленном вращении	0.0с~6500.0с	20.0с	☆
P8.02	Время торможения при медленном вращении	0.0с~6500.0с	20.0с	☆

Эти параметры используются для определения заданной частоты и времени ускорения/торможения преобразователя при работе в режиме медленного вращения. Для режима медленного вращения способом пуска преобразователя является прямой пуск (P6.00=0), а способом остановки преобразователя - торможение по рампе до остановки (P6.10=0).

P8.03	Время ускорения 2	0.0с~6500.0с	20.0с	☆
P8.04	Время торможения 2	0.0с~6500.0с	20.0с	☆
P8.05	Время ускорения 3	0.0с~6500.0с	20.0с	☆
P8.06	Время торможения 3	0.0с~6500.0с	20.0с	☆
P8.07	Время ускорения 4	0.0с~6500.0с	0.0с	☆
P8.08	Время торможения 4	0.0с~6500.0с	00.0с	☆

4. Параметры

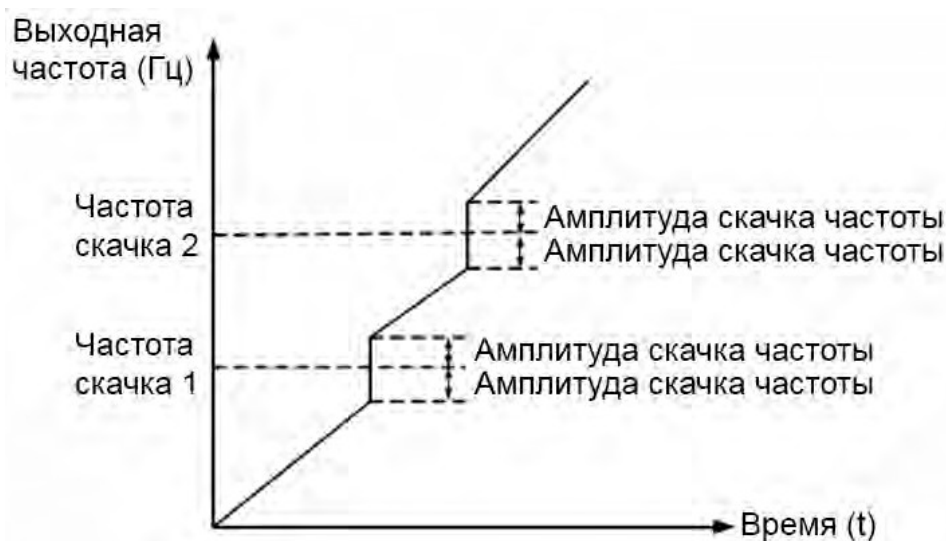
Преобразователь частоты SPE обеспечивает наличие, в общей сложности, 4-х групп времени ускорения/торможения, то есть указанные выше три группы времени ускорения/торможения и группа, задаваемая параметрами P0.17 и P0.18.

Пользователь может осуществлять переключение между этими четырьмя группами параметров времени ускорения/торможения с помощью различных комбинаций состояния дискретных входов DI. Более подробную информацию см. в описании параметров P4.01-P4.05.

P8.09	Частота скачка 1	0.00Гц~максимальная частота	0.00Гц	☆
P8.10	Частота скачка 2	0.00Гц~максимальная частота	0.00Гц	☆
P8.11	Амплитуда скачка частоты	0.00Гц~максимальная частота	0.00Гц	☆

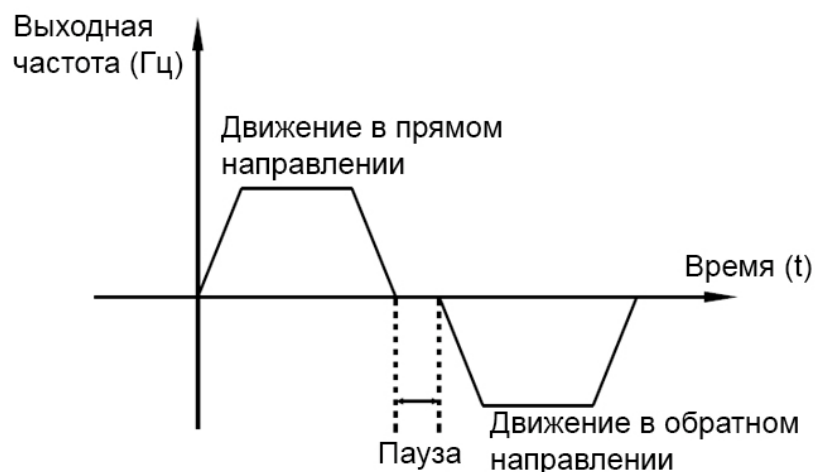
Если заданная частота лежит внутри диапазона скачка частоты, фактической рабочей частотой преобразователя будет являться значение частоты скачка, наиболее близкое к заданной частоте. Установка значения скачка частоты позволяет избежать проблем, связанных с механическим резонансом.

Преобразователь частоты SPE поддерживает две частоты скачка. Если обе частоты установлены на 0, функция скачка частоты деактивируется. Принцип действия прыжка частоты и амплитуда прыжка изображены на рисунке ниже.



P8.12	Пауза между движением в прямом и обратном направлениях	0.00с~3000.0с	0.0с	☆
-------	--	---------------	------	---

Этот параметр используется для установки времени, при котором выходная частота становится равной нулю при переходе преобразователя от движения в прямом направлении к движению в обратном направлении, как это показано на рис. ниже.



P8.13	Управление движением в обратном направлении	Разрешено	0	0	☆
		Движение назад запрещено	1		

Этот параметр используется для блокировки движения в обратном направлении.

P8.14	Способ пуска, когда заданная частота ниже, чем нижний предел частоты	Запуск на частоте нижнего предела	0	0	☆
		Остановка (для последующей работы требуется команда Пуск)	1		
		Запуск преобразователя на нулевой частоте	2		

Этот параметр используется для установки способа пуска преобразователя в случае, когда заданная частота ниже, чем нижний предел частоты.

P8.15	Управление жесткостью механической характеристики	0.00~10.00	0.00	☆
-------	---	------------	------	---

Этот параметр изменяет наклон механической характеристики привода, делая эту характеристику более мягкой. Данный параметр необходим в системе управления скоростью с ведущим и ведомым приводами.

Значение по умолчанию – 0.00Гц. Пожалуйста, выполните точную настройку, чтобы найти наиболее подходящее значение данного вида управления.

Пожалуйста, не устанавливайте слишком большого значения для P8.15, это может привести к потере устойчивости системы.

Величина снижения частоты из-за нагрузки [Гц] = синхронная частота [Гц] * выходной момент [%] * (P8.15/1000)

Например, если P8.15=1.00, синхронная частота = 50 Гц, выходной момент = 50%, то фактическая частота преобразователя будет составлять $50 - 50 \cdot (50\%) \cdot (1.00/1000) = 47.5$ Гц

P8.16	Пороговое значение суммарного времени включения	0ч~65000ч	0ч	☆
-------	---	-----------	----	---

4. Параметры

Если суммарное время включения (P7.13) достигает значения, задаваемого этим параметром, соответствующий дискретный выход DO становится активным.

Например, требуется, чтобы преобразователь выдал сообщение о превышении суммарным временем включения порога в 100 часов и после этого остановился. Для этого необходимо провести следующую процедуру:

- 1) Для дискретного входа DI1 установите значение параметра P4.00=44 (ошибка 1, задаваемая пользователем).
- 2) Для дискретного выхода DO1 установите значение параметра P5.04=24 (достижение времени включения).
- 3) Установите пороговое значение суммарного времени включения 100 ч: P8.16=100.

После проведения этой процедуры, когда суммарное время включения достигнет 100 часов, преобразователь выдаст системное предупреждение 26=E.ArA,

P8.17	Пороговое значение суммарного времени работы	0ч~65000ч	0ч	☆
-------	--	-----------	----	---

Этот параметр используется для установки порогового значения суммарного времени работы преобразователя. Если суммарное время работы (P7.09) достигает значения, задаваемого этим параметром, соответствующий дискретный выход DO становится активным.

P8.18	Блокировка запуска после срабатывания защиты преобразователя	Нет	0	0	☆
		Да	1		

Этот параметр используется для установки условий включения преобразователя после срабатывания защиты. Если этот параметр равен 1, то преобразователь не реагирует на команду пуска после подачи напряжения питания на преобразователь (например, если вход активен до подачи напряжения питания). Преобразователь частоты снова будет готов к работе только после того, как команда пуска отменена.

Кроме того, преобразователь не реагирует на команду пуска после сброса ошибок преобразователя. После срабатывания защиты, пуск преобразователя может быть только после того, как команда пуска будет предварительно отменена.

Таким образом, двигатель может быть защищен от реагирования на неправомерные команды пуска после перезагрузки преобразователя или сброса ошибок преобразователя.

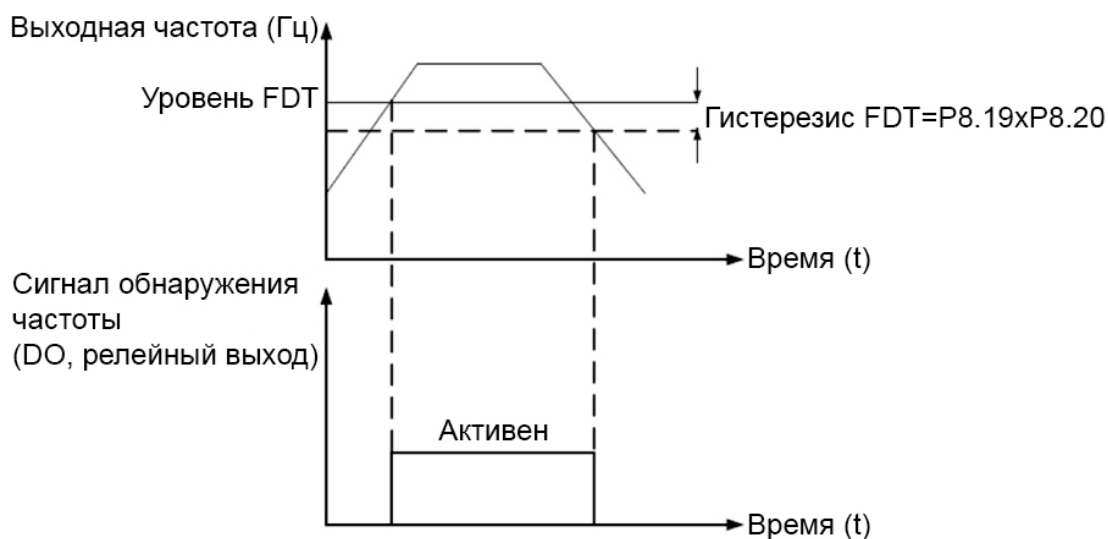
P8.19	Значение частоты обнаружения (FDT1)	0.00Гц~максимальная частота	50.00Гц	☆
P8.20	Гистерезис обнаружения частоты FDT1	0.0%~100.0% (от уровня FDT1)	5.0%	☆

Если рабочая частота выше, чем значение параметра P8.19, соответствующий выход DO становится активным. Если рабочая частота ниже, чем значение параметра P8.19 минус значение гистерезиса, выход DO становится неактивным.

Эти два параметра используются для установки значения обнаружения выходной частоты и величины гистерезиса при отключении команды обнаружения. Значение

параметра P8.20 представляет собой процентное соотношение по отношению к величине значения обнаружения частоты (P8.19).

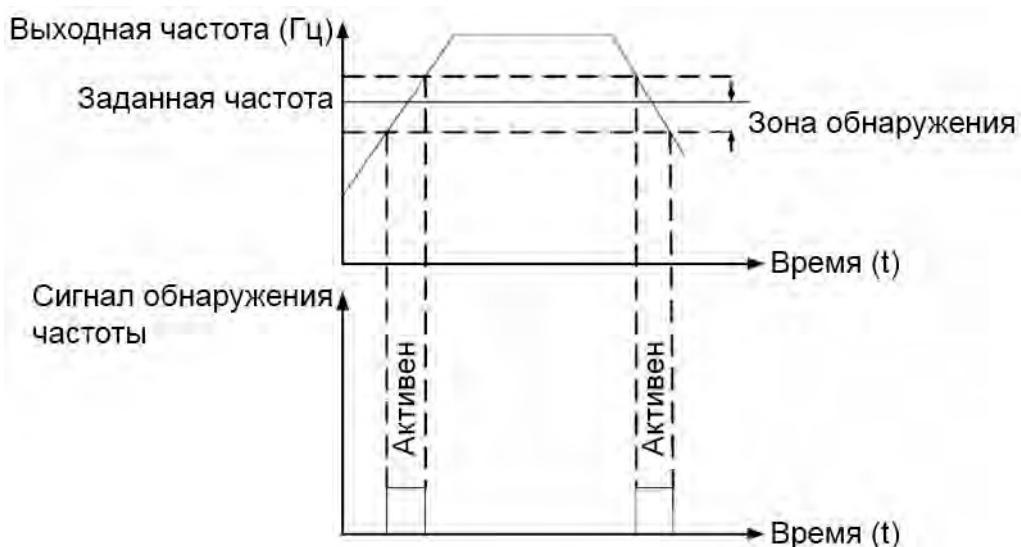
Пример функции FDT показан на рис. ниже.



P8.21	Амплитуда зоны обнаружения достижения заданной частоты	0.00%~100% (максимальная частота)	0.0%	☆
-------	--	-----------------------------------	------	---

Если рабочая частота преобразователя лежит внутри определенной зоны около заданной частоты, соответствующий дискретный вход DO становится активным.

Данный параметр используется для установки величины зоны, в пределах которого определяется достижение выходной частотой заданной частоты. Значение этого параметра выражается в процентах от максимальной частоты. Величина зоны достижения заданной частоты показано на рис. ниже.



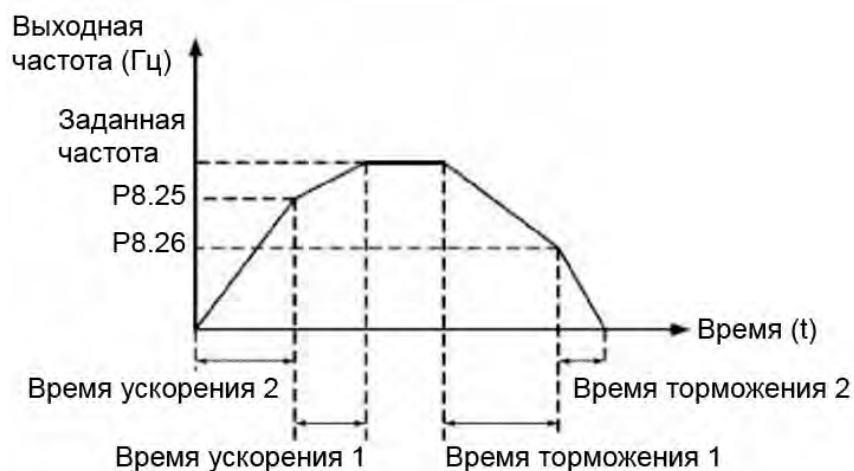
P8.22	Допустимость скачка частоты в течение процесса ускорения/торможения	Скачек выключен	0	0	☆
		Скачек допустим	1		

4. Параметры

Если P8.22=1, а текущее значение частоты находится в пределах допустимости скачка, фактическая текущая частоты «перепрыгнет» через недопустимую частоту с двойной амплитудой скачка. См. параметры P8.09, P8.10 и P8.11.

P8.25	Частота порога переключения между временем ускорения 1 и временем ускорения 2	0.00Гц~максимальная частота	0.00Гц	☆
P8.26	Частота порога переключения между временем торможения 1 и временем торможения 2	0.00Гц~максимальная частота	0.00Гц	☆

Эти параметры используются для автоматического выбора различных групп времени ускорения/торможения в течение процесса работы преобразователя исходя из изменения рабочей частоты, а не с помощью дискретных входов DI.



При разгоне, если рабочая частота меньше значения, задаваемого параметром P8.25, то выбирается время ускорения 2. Если рабочая частота больше значения, задаваемого параметром P8.25, то выбирается время ускорения 1.

В течение торможения, если рабочая частота больше значения, задаваемого параметром P8.26, то выбирается время торможения 1. Если рабочая частота меньше значения, задаваемого параметром P8.26, то выбирается время торможения 2.

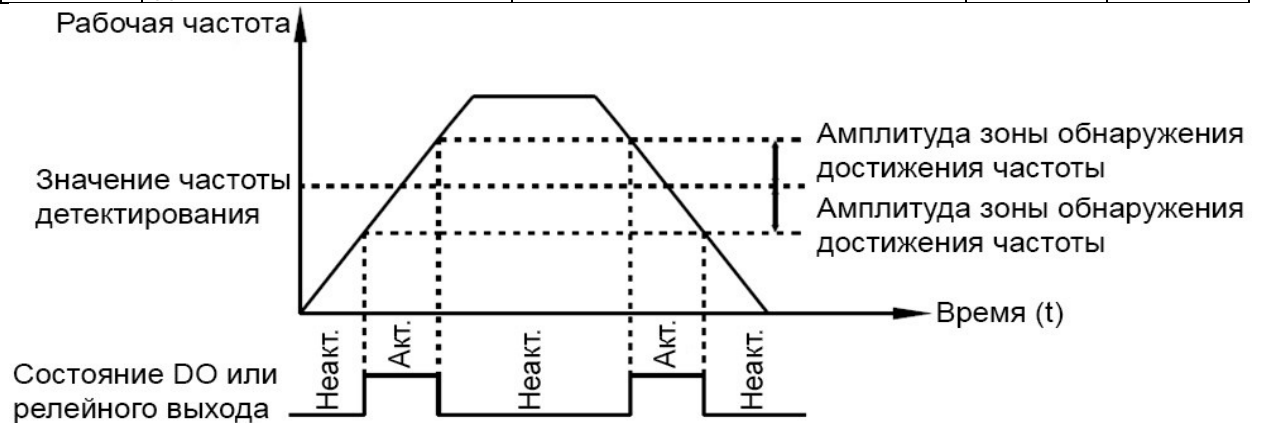
P8.27	Приоритет режима медленного вращения с помощью команды на дискретный вход	Выключен	0	0	☆
		Включен	1		

Если необходимо приоритетное включение режима медленного вращения с помощью входов преобразователя, то значение параметра следует установить равным 1.

P8.28	Значение частоты обнаружения (FDT2)	0.00Гц~максимальная частота	50.00Гц	☆
P8.29	Гистерезис обнаружения частоты FDT2	0.0%~100.0% (Уровень FDT2)	5.0%	☆

Функция обнаружения частоты является аналогичной функции FDT1. Более подробную информацию см. в описании параметров P8.19 и P8.20.

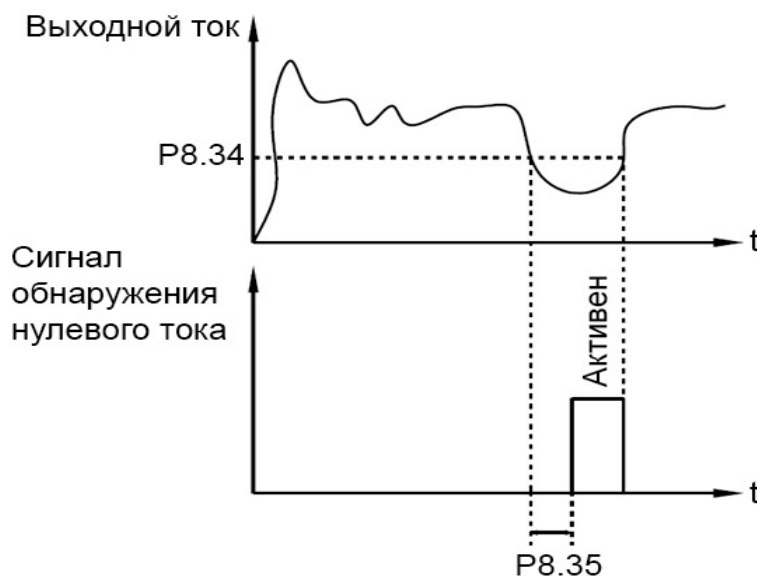
P8.30	Значение частоты 1 детектирования	0.00Гц~максимальная частота	50.00Гц	☆
P8.31	Амплитуда зоны обнаружения достижения частоты 1	0.0%~100.0% (максимальная частота)	0.0%	☆
P8.32	Значение частоты 2 детектирования	0.00Гц~максимальная частота	50.00Гц	☆
P8.33	Амплитуда зоны обнаружения достижения частоты 2	0.0%~100.0% (максимальная частота)	0.0%	☆



Если выходная частота преобразователя лежит вблизи частоты детектирования, то соответствующий дискретный выход DO (P5.01=26/27) становится активным.

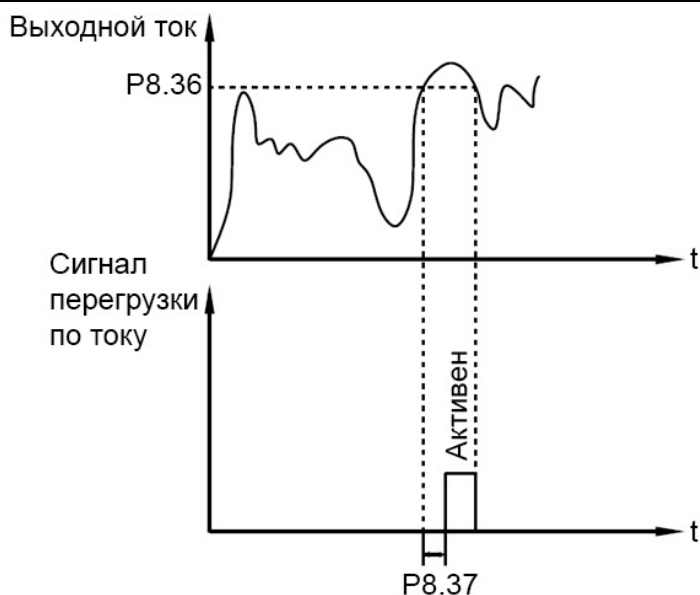
P8.34	Уровень обнаружения нулевого тока	0.0%~300.0% (ном. ток двигателя)	5.0%	☆
P8.35	Время задержки обнаружения нулевого тока	0.00с~600.00с	0.10с	☆

Если выходной ток преобразователя меньше или равен уровню обнаружения нулевого тока, а длительность превышает время задержки обнаружения, то соответствующий дискретный выход DO (P5.01=34) становится активным. Графики обнаружения нулевого тока изображены на рисунке ниже.



4. Параметры

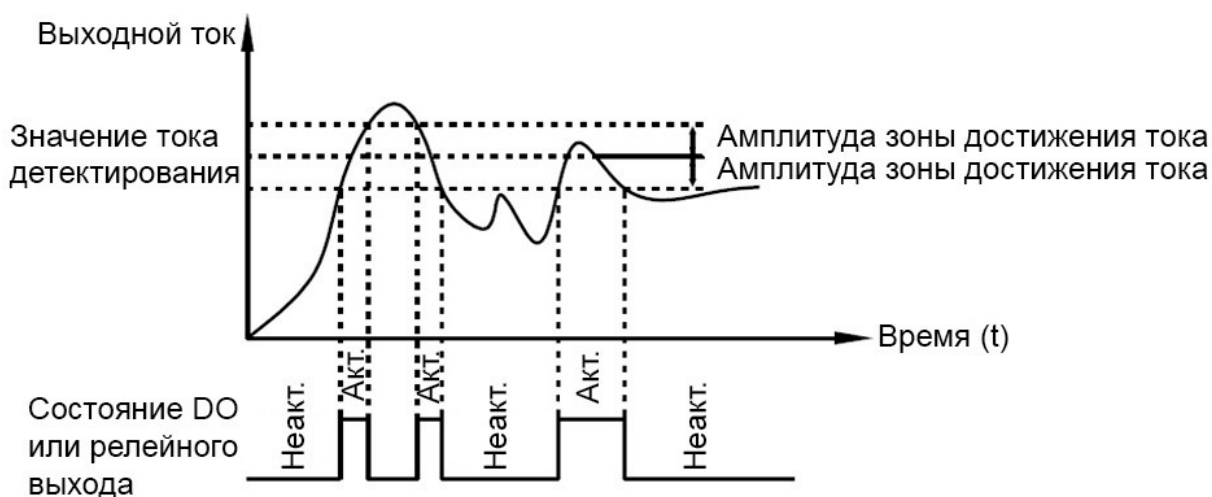
P8.36	Пороговое значение перегрузки по току	1.1% (Нет обнаружения) 1.2%~300.0% (от номинального тока двигателя)	200.0%	☆
P8.37	Время задержки обнаружения перегрузки по току	0.00с~600.00с	0.00с	☆



Если выходной ток преобразователя больше или равен пороговому значению перегрузки по току, а длительность превышает время задержки обнаружения, то соответствующий дискретный выход DO (P5.01=36) становится активным. Функция обнаружения перегрузки по току показана на рис. выше.

P8.38	Значение тока детектирования 1	0.0%~300.0% (от номинального тока двигателя)	100.0%	☆
P8.39	Амплитуда зоны достижения тока 1	0.0%~300.0% (от номинального тока двигателя)	0.0%	☆
P8.40	Значение тока детектирования 2	0.0%~300.0% (от номинального тока двигателя)	100.0%	☆
P8.41	Амплитуда зоны достижения тока 2	0.0%~300.0% (от номинального тока двигателя)	0.0%	☆

Если выходной ток преобразователя лежит вблизи значения тока, соответствующий дискретный выход DO (P5.01=28/29) становится активным, как это показано на рис. ниже.



4. Параметры

P8.42	Функция задания выдержки времени	Выключена	0	0	☆
		Включена	1		
P8.43	Источник длительности выдержки времени	Задание в параметре P8.44	0	0	☆
		Аналоговый вход AI1	1		
P8.44	Величина выдержки времени	0.0мин~6500.0мин		0.0мин	☆

Если значение параметра P8.42 равно 1, при пуске преобразователь начинается отсчет времени. Когда достигается заданное значение времени, преобразователь автоматически останавливается, и соответствующий дискретный выход DO (P5.01=30) становится активным. Каждый раз преобразователь начинает отсчет времени с нуля, оставшееся время до останова может быть индицировано с помощью параметра d0.20.

Величина выдержки времени и источник задания этой выдержки определяются параметрами P8.43 и P8.44, единицы измерения этих параметров - минуты.

P8.45	Нижний предел напряжения на входе AI1	0.00В~P8.46	3.10В	☆
P8.46	Верхний предел напряжения на входе AI1	P8.45~10.00В	6.80В	☆

Эти два параметра используются для установки пределов входного напряжения. Когда напряжение на входе AI1 больше значения, задаваемого параметром P8.46, или меньше значения, задаваемого параметром P8.45, дискретный выход (P5.01=31) становится активным, показывая, что напряжение на входе AI1 достигло предельного значения.

P8.47	Пороговое значение температуры	0.00°C~100°C	75°C	☆
-------	--------------------------------	--------------	------	---

Когда температура радиатора преобразователя достигает значения этого параметра, соответствующий дискретный выход (P5.01=35) становится активным, показывая тем самым, что температура достигла порогового значения.

P8.49	Частота активизации	Частота «простоя» (P8.51)~максимальная частота (P0.10)	0.00Гц	☆
P8.50	Время задержки активизации	0.0с~6500.0с	0.0с	☆
P8.51	Частота «простоя»	0.00Гц~частота активизации (P8.49)	0.00Гц	☆
P8.52	Время задержки «простоя»	0.0с~6500.0с	0.0с	☆

Эти параметры используются для реализации функций «простоя» («спящего» режима) и активизации, например, в применениях с активным ПИД-режимом.

Если заданная частота ниже или равна значению частоты «простоя» (P8.51), преобразователь, находящийся в рабочем состоянии, переходит в неактивный режим и автоматически останавливается спустя время задержки «простоя» (P8.52).

Если преобразователь находится в режиме «простоя», а заданная частота выше или

4. Параметры

равна значению частоты активизации (P8.49), преобразователь запускается спустя время задержки активизации (P8.50).

В общем случае, установите значение частоты активизации выше или равной частоте «простоя». Если частота активизации и частота «простоя» равны 0, функции «простоя» и активизации выключены.

Когда функция «простоя» включена, и в качестве источника частоты выбран ПИД-регулятор, то с помощью параметра PA.28 определяется, является ли активным режим «простоя» при работе ПИД-регулятора. Активировать режим «простоя» при работе ПИД-регулятора можно, задав PA.28=1.

P8.53	Достижение предела текущего времени работы	0.0мин~6500.0мин	0.0мин	☆
-------	--	------------------	--------	---

Проверьте, параметр должен быть установлен в значение P5.01=40.

P8.54	Коэффициент коррекции выходной мощности	0.0%~200.0%	100%	☆
-------	---	-------------	------	---

Когда выходная мощность (d0.05) не соответствует реальному значению, пользователь может осуществить корректировку показаний выходной мощности с помощью этого параметра.

4.11 Диагностика неисправностей и параметры защиты

Параметр	Описание	Диапазон настройки параметра		Значение по умолчанию	Ограничения
P9.00	Защита от перегрузки двигателя	Выключена	0	1	☆
		Включена	1		
P9.01	Коэффициент защиты от перегрузки двигателя	0.20~10.00		1.00	☆

- P9.00 = 0

Защита двигателя от перегрузки выключена. В этом случае двигатель может подвергаться потенциальному повреждению вследствие воздействия сверхтоков и перегрева. Между преобразователем и двигателем в данном случае можно установить тепловое, электро-токовое реле, фиксирующее (и только) перегрузку двигателя по току.

- P9.00 = 1

Преобразователь определяет, перегружен ли двигатель согласно обратно-пропорциональной зависимости выдержки времени срабатывания защиты. Для общепромышленного двигателя эту зависимость можно представить в табличном виде:

Ток двигателя (процентное выражение номинального тока двигателя)	Время перегрузки (минуты)
115%	80
125%	40
135%	15
145%	6

155%	4
165%	2.5
175%	2
185%	1.5
195%	1 (60 с)
225%	0.5 (30 с)
245%	0.17 (10 с)

Параметр P9.01 может увеличивать и сокращать допустимое время перегрузки. Если заданное значение P9.01 слишком большое, двигатель может получить термические повреждения, из-за перегрева, в то время как преобразователь не сообщит об аварийной ситуации.

- Пример 1: Номинальный ток двигателя равен 100А

Если P9.01=1 (по умолчанию), то когда ток двигателя достигнет 125% номинального значения 100А (125А) и пройдёт 40 минут, преобразователь выдаст сообщение 11=E.oLt;

Если P9.01=1.2, то когда ток двигателя достигнет 125% номинального значения 100А (125А) и пройдёт $40 \cdot 1.2 = 48$ минут, преобразователь выдаст сообщение 11=E.oLt.

- Пример 2: Преобразователю необходимо вывести сообщение 11=E.oLt после функционирования двигателя в течение 2 минут при значении тока 150%. Значение тока 150% (I) находится между значениями 145% (I1) и 155 (I2); значение допустимого времени перегрузки равно 5 минутам (при P9.01=1).

Для того, чтобы это время равнялось 2 минутам, установите параметр P9.01=2/5=0.4.

P9.02	Уровень предупреждения при перегрузке двигателя	50%~100%	80%	☆
-------	---	----------	-----	---

Эта функция используется для подачи внешнему контроллеру предупредительного сигнала через дискретные выходы DO до момента активации защиты от перегрузки. Этот параметр используется для определения времени, при котором формируется предупредительный сигнал о перегрузке двигателя. Чем больше это значение, тем более запоздалым будет предупреждение.

Например, P9.01=1, P9.02=80%, когда ток двигателя достигнет значения 145% и пройдёт 4.8 минуты ($80\% \cdot 6\text{мин}$), преобразователь выдаст предупреждение о перегрузке двигателя (должно быть установлено P5.01=6).

P9.03	Коэффициент затягивания торможения при перенапряжении	0 (затягивание торможения выключено) ~100	30	☆
-------	---	---	----	---

P9.03 используется для настройки способности преобразователя подавлять перенапряжения. Чем больше значение, тем больше будет способность подавления перенапряжения. При условии отсутствия перенапряжений установите P9.03 на небольшое значение. Для малоинерционной нагрузки значение должно быть небольшим. В противном случае динамический отклик системы будет медленным. Для большой инерционной нагрузки значение должно быть большим. В противном случае результат подавления будет неудовлетворительным и может возникнуть ошибка перенапряжения. Если коэффициент защиты от перенапряжения установлен на 0, функция защиты от перенапряжения отключена.

При использовании тормозного резистора установите P9.03=0.

P9.04	Напряжение защиты от перенапряжения	% от номинального напряжения	130	☆
-------	-------------------------------------	------------------------------	-----	---

Когда напряжение на шине постоянного тока во время торможения превышает значение

4. Параметры

P9.04 (напряжение защиты от перенапряжения), привод прекращает замедление и сохраняет текущую рабочую частоту. После снижения напряжения на шине привод переменного тока продолжит замедляться.

P9.05	Коэффициент затягивания разгона/торможения при перегрузке по току	0 (затягивание торможения выключено) ~ 100	20	☆
-------	---	---	----	---

P9.05 используется для настройки способности подавления преобразователем перегрузки по току. Чем больше значение, тем больше будет способность подавления перегрузки по току. В предпосылке отсутствия перегрузок по току установите P9.05 на маленькое значение.

Для малоинерционной нагрузки значение должно быть небольшим. В противном случае динамический отклик системы будет медленным. Для большой инерционной нагрузки значение должно быть большим. В противном случае результат подавления будет неудовлетворительным и может возникнуть ошибка перегрузки по току. Если усиление блокировки по току установлено на 0, функция блокировки по току отключена.

P9.06	Ток защиты при разгоне и торможении	100% ~ 200%	150%	☆
-------	-------------------------------------	-------------	------	---

Когда выходной ток превышает ток защиты от перегрузки по току во время разгона/торможения P9.06, привод прекращает разгон/торможение и сохраняет прежнюю рабочую частоту. После снижения выходного тока привод продолжит ускоряться/замедляться.

P9.09	Количество автоматических сбросов ошибок	0~20	0	☆
-------	--	------	---	---

Это параметр используется для установки количества автоматических сбросов ошибок, После того, как установленное значение будет достигнуто, преобразователь будет оставаться в выключенном состоянии.

P9.10	Активность дискретных выходов DO в течение автоматического сброса ошибок	Выходы не активны	0	0	☆
		Выходы активны	1		

Этот параметр используется для определения, будут ли дискретные выходы DO активны в течение автоматического сброса ошибок, если используется функция автоматического сброса ошибок.

P9.11	Пауза перед автоматическим сбросом ошибок	0.1с~100.0с	1.0с	☆
-------	---	-------------	------	---

Этот параметр используется для установки паузы между выдачей сигнала об ошибках и автоматическим сбросом этих ошибок.

P9.12	Защита от потери напряжения на входе	Разряд единиц	Защита от потери фазы на входе	11	☆	
		Выключена				0
		Включена				1
		Разряд десятков	Неисправность контактора шунтирующего зарядный резистор			
		Выключена				0
		Включена				1

Этот параметр используется для определения источника ошибки при потере напряжения на входе.

P9.13	Защита от потери фазы на выходе	Выключена	00	11	☆
		Включена	11		

Этот параметр используется для активации защиты от потери фазы на выходе.

P9.14	Пред/предпоследняя ошибка	0~51	-	●
P9.15	Предпоследняя ошибка	0~51	-	●
P9.16	Последняя ошибка	0~51	-	●

Эти параметры используются для запоминания трех самых последних неисправностей, возникающих при работе преобразователя. 0 - обозначает отсутствие ошибки.

Информация о возможных причинах неисправностей и способах устранения каждой из них приведена в Главе 6.

Типы неисправностей:

Номер	Отображение на дисплее	Тип неисправности
0	Нет отображения	Неисправности нет
1	1=E.IGbt	Срабатывание защиты IGBT-транзистора
2	2=E.oCAC	Перегрузка по току при ускорении
3	3=E.oCdE	Перегрузка по току при торможении
4	4=E.oCCo	Перегрузка по току при постоянной скорости
5	5=E.oUAC	Перегрузка по напряжению при ускорении
6	6=E.oUdE	Перегрузка по напряжению при торможении
7	7=E.oUCo	Перегрузка по напряжению при постоянной скорости
8	8=E.CPF	Сбой питания управляющих цепей преобразователя
9	9=E.LU	Пониженное напряжение
10	10=E.oL1	Перегрузка преобразователя
11	11=E.oLt	Перегрузка двигателя
12	12=I.PHO	Потеря фазы на входе
13	13=O.PHo	Потеря фазы на выходе
14	14=E.oH1	Перегрев силового модуля преобразователя
15	15=E.EIoF	Внешняя ошибка
16	16=E.CoF1	Ошибка дистанционной связи
17	17=E.rECF	Неисправность внутреннего контактора
18	18=E.HALL	Ошибка датчиков тока
21	21=E.EEP	Ошибка чтения/записи в энергонезависимую память
22	22=E.HArD	Неисправность в аппаратной части преобразователя
23	23=E.SHot	Неисправность заземления
24	Нет	Резерв
25	Нет	Резерв
26	26=E.ArA	Достижение предельного суммарного времени работы
27	27=E.USt1	Ошибка 1, задаваемая пользователем
28	28=E.USt2	Ошибка 2, задаваемая пользователем
29	29=E.APA	Достижение предельного времени во включенном состоянии
30	30=E.ULF	Недопустимо малая нагрузка
31	31=E.PID	Потеря обратной связи ПИД-регулятора при работе
40	40=E.CbC	Неисправность ограничителя тока IGBT-транзистора

4. Параметры

41	41=E.tSr	Ошибка при переключении вращающегося двигателя
42	42=E.SdL	Недопустимая ошибка по скорости
43	43=E.oSF	Превышение допустимой скорости двигателя
45	45=E.oHt	Перегрев двигателя

P9.17	Частота при последней неисправности	Параметр отображает частоту, когда произошла последняя ошибка.	•																		
P9.18	Ток при последней неисправности	Параметр отображает ток, когда произошла последняя ошибка.	•																		
P9.19	Напряжение в звене постоянного тока при последней неисправности	Параметр отображает напряжение в звене постоянного тока, когда произошла последняя ошибка.	•																		
P9.20	Состояние дискретных входов DI при последней неисправности	<p>Параметр отображает состояние всех дискретных входов, когда произошла последняя ошибка. Последовательность выглядит следующим образом:</p> <table border="1" style="margin-left: auto; margin-right: auto;"> <tr> <td>BIT9</td><td>BIT8</td><td>BIT7</td><td>BIT6</td><td>BIT5</td><td>BIT4</td><td>BIT3</td><td>BIT2</td><td>BIT1</td> </tr> <tr> <td>DI10</td><td>DI9</td><td>DI8</td><td>DI7</td><td>DI6</td><td>DI5</td><td>DI4</td><td>DI3</td><td>DI2</td> </tr> </table> <p>Активному дискретному входу соответствует логическая «1», неактивному – логический «0». Значение P9.20 представлено десятичным числом, полученным из бинарного состояния дискретных входов DI.</p>	BIT9	BIT8	BIT7	BIT6	BIT5	BIT4	BIT3	BIT2	BIT1	DI10	DI9	DI8	DI7	DI6	DI5	DI4	DI3	DI2	•
BIT9	BIT8	BIT7	BIT6	BIT5	BIT4	BIT3	BIT2	BIT1													
DI10	DI9	DI8	DI7	DI6	DI5	DI4	DI3	DI2													
P9.21	Состояние выходов при последней неисправности	<p>Параметр отображает состояние всех выходов, когда произошла последняя ошибка. Последовательность выглядит следующим образом:</p> <table border="1" style="margin-left: auto; margin-right: auto;"> <tr> <td>BIT4</td><td>BIT3</td><td>BIT2</td><td>BIT1</td><td>BIT0</td> </tr> <tr> <td>DO2</td><td>DO1</td><td>REL2</td><td>REL1</td><td>FMP</td> </tr> </table> <p>Активному выходу соответствует логическая «1», неактивному – логический «0». Значение P9.21 представлено десятичным числом, полученным из бинарного состояния дискретных выходов DO</p>	BIT4	BIT3	BIT2	BIT1	BIT0	DO2	DO1	REL2	REL1	FMP	•								
BIT4	BIT3	BIT2	BIT1	BIT0																	
DO2	DO1	REL2	REL1	FMP																	
P9.22	Состояние преобразователя при последней неисправности	Резерв.	•																		
P9.23	Время подачи питания при последней неисправности	Параметр отображает текущее время подачи питания, когда произошла последняя ошибка.	•																		
P9.24	Время работы при последней неисправности	Параметр отображает текущее время работы, когда произошла последняя ошибка.	•																		
P9.27	Частота при предпоследней неисправности	Параметр отображает частоту, когда произошла последняя ошибка.	•																		
P9.28	Ток при предпоследней неисправности	Параметр отображает ток, когда произошла последняя ошибка.	•																		

P9.29	Напряжение в звене постоянного тока при предпоследней неисправности	Параметр отображает напряжение в звене постоянного тока, когда произошла последняя ошибка.		•
P9.30	Состояние дискретных входов DI при предпоследней неисправности	См.параметр P9.20		•
P9.31	Состояние выходов при предпоследней неисправности	См.параметр P9.21		•
P9.32	Состояние преобразователя при предпоследней неисправности	Резерв.		•
P9.33	Время подачи питания при предпоследней неисправности	Параметр отображает текущее время подачи питания, когда произошла предпоследняя ошибка.		•
P9.34	Время работы при предпоследней неисправности	Параметр отображает текущее время работы, когда произошла предпоследняя ошибка.		•
P9.37	Частота при пред/предпоследней неисправности	Параметр отображает частоту, когда произошла пред/предпоследняя ошибка.		•
P9.38	Ток при пред/предпоследней неисправности	Параметр отображает ток, когда произошла пред/предпоследняя ошибка.		•
P9.39	Напряжение в звене постоянного тока при пред/предпоследней неисправности	Параметр отображает напряжение в звене постоянного тока, когда произошла пред/предпоследняя ошибка.		•
P9.40	Состояние дискретных входов DI при пред/предпоследней неисправности	См.параметр P9.20		•
P9.41	Состояние выходов при пред/предпоследней неисправности	См.параметр P9.21		•
P9.42	Состояние преобразователя при пред/предпоследней неисправности	Резерв.		•
P9.43	Время подачи питания при пред/предпоследней неисправности	Параметр отображает текущее время подачи питания, когда произошла пред/предпоследняя ошибка.		•
P9.44	Время работы при пред/предпоследней неисправности	Параметр отображает текущее время работы, когда произошла пред/предпоследняя ошибка.		•
		Разряд единиц	Перегрузка двигателя (11=E.oLt)	

4. Параметры

P9.47	Выбор реакции на срабатывание защиты, группа 1	Остановка по инерции		0	00000	☆	
		Остановка в соответствии с режимом остановки		1			
		Продолжение движения		2			
		Разряд десятков	Потеря фазы на входе (12=E.ILF)				
		Остановка по инерции		0			
		Остановка в соответствии с режимом остановки		1			
		Разряд сотен	Потеря фазы на выходе (13=E.oLF)				
		Остановка по инерции		0			
		Остановка в соответствии с режимом остановки		1			
		Разряд тысяч	Внешняя ошибка (15=E.EoF)				
		Остановка по инерции		0			
		Остановка в соответствии с режимом остановки		1			
		Разряд десятков тысяч	Ошибка дистанционной связи (16=E.CoF1)				
		Остановка по инерции		0			
		Остановка в соответствии с режимом остановки		1			
P9.48	Выбор реакции на срабатывание защиты, группа 2	Разряд десятков	Неисправность энергонезависимой памяти (21=E.EEP)				
		Остановка по инерции		0			
		Остановка в соответствии с режимом остановки		1			
		Разряд сотен	Резерв				
		Разряд тысяч	Перегрев двигателя (45=E.oHt)				
		Остановка по инерции		0			
		Остановка в соответствии с режимом остановки		1			
		Продолжение движения		2			
		Разряд десятков тысяч	Достижение суммарного времени работы (26=E.ArA)				
		Остановка по инерции		0			
		Остановка в соответствии с режимом остановки		1			
Продолжение движения		2					
		Разряд единиц	Ошибка 1, задаваемая пользователем (27=E.USt1)				
		Остановка по инерции		0			
		Остановка в соответствии с режимом остановки		1			
		Продолжение движения		2			
		Разряд десятков	Ошибка 2, задаваемая пользователем (28=E.USt2)				

P9.49	Выбор реакции на срабатывание защиты, группа 3	Остановка по инерции		0	00000	☆	
		Остановка в соответствии с режимом остановки		1			
		Продолжение движения		2			
		Разряд сотен	Достижение суммарного времени включения (29=E.APA)				
		Остановка по инерции		0			
		Остановка в соответствии с режимом остановки		1			
		Продолжение движения		2			
		Разряд тысяч	Недопустимо малая нагрузка (30=E.ULF)				
		Остановка по инерции		0			
		Остановка в соответствии с режимом остановки		1			
		Продолжение движения при частоте, равной 7% от номинальной частоты двигателя, и восстановление работы при заданной частоте, если нагрузка восстанавливается		2			
		Разряд десятков тысяч	Потеря обратной связи ПИД-регулятора при работе (31=E.PID)				
		Остановка по инерции		0			
		Остановка в соответствии с режимом остановки		1			
		Продолжение движения		2			
P9.50	Выбор реакции на срабатывание защиты, группа 4	Разряд единиц	Недопустимая ошибка по скорости (42=E.SdL)		00000	☆	
		Остановка по инерции		0			
		Остановка в соответствии с режимом остановки		1			
		Продолжение движения		2			
		Разряд десятков	Превышение допустимой скорости двигателя (43=E.oSF)				
		Остановка по инерции		0			
		Остановка в соответствии с режимом остановки		1			
		Продолжение движения		2			

Если выбран пункт «Остановка по инерции», на дисплее панели управления отображается E.****, и преобразователь сразу же обесточивает свой выход.

Если выбран пункт «Остановка в соответствии с режимом остановки», на дисплее панели управления отображается A.****, и преобразователь останавливается в соответствии с режимом остановки. После остановки, на дисплее отображается надпись E.****.

Если выбран пункт «Продолжение движения», преобразователь продолжает работу, а на дисплее отображается надпись A.****. Рабочая частота определяется параметром P9.54.

Выбор	Текущая рабочая частота	0		
	Заданная частота	1		

4. Параметры

P9.54	частоты для продолжения работы после возникновения неисправности	Верхний предел частоты	2	0	☆
		Нижний предел частоты	3		
		Резервная частота после возникновения неисправности	4		
P9.55	Резервная частота после возникновения неисправности	60.0%~100.0%		100.0%	☆

В случае возникновения неисправности при работе преобразователя, когда выбран пункт «Продолжение движения», на дисплее отображается надпись А.**, и преобразователь продолжает работу при частоте, задаваемой параметром P9.54. Величина параметра P9.55 устанавливается в процентном соотношении по отношению к максимальной частоте.

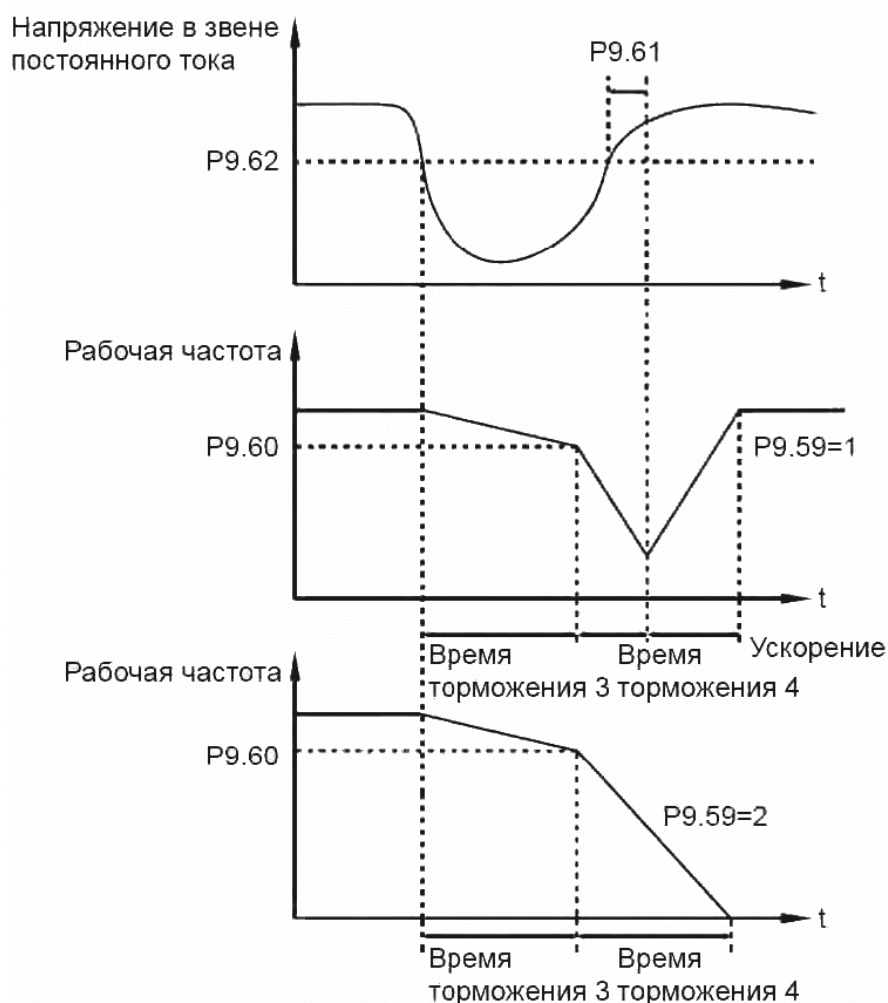
P9.59	Выбор действия при кратковременном отключении питания	Отсутствие активности	0	0	☆
		Восстановление напряжения притормаживанием двигателя	1		
		Торможение до остановки	2		
P9.60	Частота интенсивного восстановления напряжения при кратковременном отключении питания	85.0%~120.0%		85.0%	☆
P9.61	Время, задержки разгона после повторного включения напряжения после кратковременного отключения	0.00с~100.00с		0.50с	☆
P9.62	Пороговое значение для начала восстановления напряжения при кратковременном отключении питания	60.0%~85.0%		80.0%	☆
P9.71	Пропорциональный коэффициент регулятора К _p , активный при кратковременном отключении питания	0~100		40	☆

P9.72	Интегральный коэффициент регулятора K_i , активный при кратковременном отключении питания	0~100	30	☆
P9.73	Время торможения при кратковременном отключении питания	0~300.0 с	20.0 с	☆

При кратковременном отключении питания или внезапном падении напряжения питания, напряжение в звене постоянного тока преобразователя также снижается. Эта функция позволяет преобразователю компенсировать кратковременное снижение напряжения в звене постоянного тока за счет уменьшения выходной частоты таким образом, чтобы преобразователь функционировал бы в непрерывном режиме. Параметры настройки регулятора, который активируется при кратковременном отключении питания: P9.71...P9.73

- Если параметр P9.59=1, при кратковременном отключении питания или внезапном падении напряжения преобразователь начинает процесс торможения. После того, как напряжение в звене постоянного тока восстанавливается, преобразователь начинает процесс ускорения до заданной частоты. Если напряжение в звене постоянного тока остается стабильным в течение времени, превышающем значение, задаваемое параметром P9.61, то считается, что напряжение в звене постоянного тока восстановилось.
- Если параметр P.9.59=2, при кратковременном отключении питания или внезапном падении напряжения преобразователь начинает процесс торможения до остановки. Возобновление работы - через команду Пуск.

4. Параметры



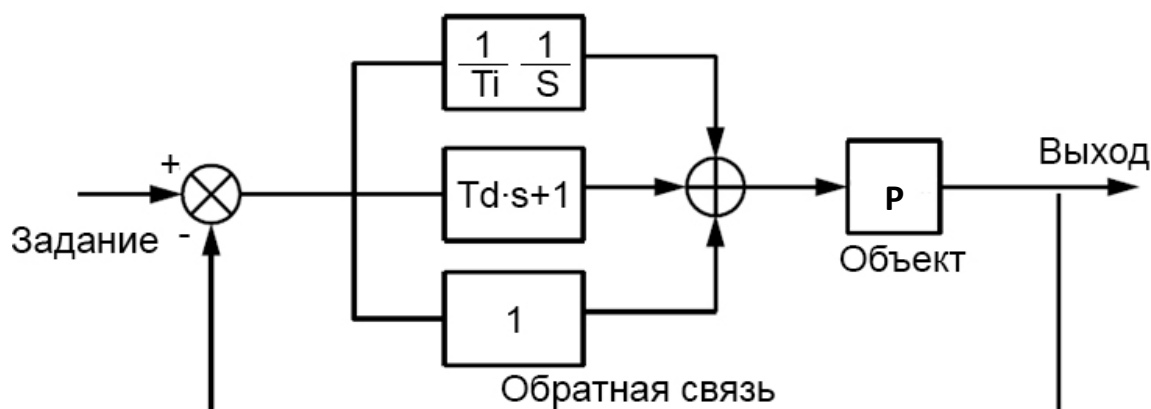
P9.63	Защита в случае недопустимо малой нагрузки	Выключена	0	0	☆
		Включена	1		
P9.64	Уровень обнаружения в случае недопустимо малой нагрузки	0.0%~100.0% (номинальный ток двигателя)		10.0%	☆
P9.65	Время обнаружения в случае недопустимо малой нагрузки	0.0с~60.0с		1.0с	☆

Если защита в случае недопустимо малой нагрузки активна, а выходной ток преобразователя ниже уровня обнаружения (P9.64), и время недопустимо малой нагрузки превышает время обнаружения (P9.65), то выходная частота преобразователя автоматически снижается до 7% от номинальной частоты. Когда защита активна, преобразователь автоматически ускоряется до заданной частоты, если нагрузка восстанавливается.

4.12 Функции ПИД-регулятора

ПИД-регулирование представляет собой один из методов поддержания на заданном уровне технологических переменных. Встроенный в преобразователь ПИД-регулятор формирует управляющий сигнал, задающий выходную частоту преобразователя. Задающий сигнал является суммой трех составляющих. Первая составляющая

пропорциональна разности (ошибке рассогласования) задающего сигнала и сигнала обратной связи, вторая - интеграл ошибки рассогласования, третье - производная по времени ошибки рассогласования. Этот метод позволяет формировать выходную частоту таким образом, чтобы технологическая переменная была бы близка к её заданному значению. Система с ПИД-регулятором образует замкнутую систему регулирования с обратной связью. Метод применяется для управления технологическими процессами, такими как регулирование давления в магистральном трубопроводе, управление потоком, управление температурой и т.п. Рисунок ниже иллюстрирует блок-схему ПИД- регулирования.



Параметр	Описание	Диапазон настройки параметра		Значение по умолчанию	Ограничения
РА.00	Источник задания ПИД-регулирования	Установка параметра РА.01	0	0	☆
		Аналоговый вход AI1	1		
		Задание через дистанционную связь	5		
		Предустановленное значение задания	6		
РА.01	Цифровое задание ПИД-регулирования	0.0%~100.0%		50.0%	☆

Параметр РА.00 используется для выбора источника задания для ПИД-регулирования. Задание ПИД-регулирования это относительная величина, изменяемая в пределах от 0.0% до 100.0%. Обратная связь ПИД-регулятора также является относительной величиной. Целью ПИД-регулирования является уравнивание между собой задания ПИД- регулирования и обратной связи ПИД-регулятора.

РА.02	Источник обратной связи ПИД-регулятора	Аналоговый вход AI1	0	0	☆
		Через дистанционную связь	4		

5. Сообщения об ошибках и методы их устранения

Этот параметр используется для выбора канала обратной связи при ПИД-регулировании. Обратная связь ПИД-регулятора является относительной величиной, изменяемой в пределах от 0.0% до 100.0%.

РА.03	Направление действия ПИД-регулятора	Отрицательная обратная связь	0	0	☆
		Положительная обратная связь	1		

- 0: Отрицательная обратная связь в ПИД-регуляторе

Когда величина обратной связи меньше, чем задание ПИД-регулирования, выходная частота преобразователя увеличивается. Например, управление давлением в магистральном трубопроводе требует отрицательной обратной связи ПИД-регулятора.

- 1: Положительная обратная связь в ПИД-регуляторе

Когда величина обратной связи меньше, чем задание ПИД-регулирования, выходная частота преобразователя уменьшается. Например, управление вентилятором охлаждения при поддержании температуры требует положительной обратной связи ПИД-регулятора. Необходимо помнить, что эта функция связана с функцией 35 дискретных входов DI (Обратное направление действия ПИД-регулятора).

РА.04	Диапазон обратной связи ПИД-регулятора	0~65535	1000	☆
-------	--	---------	------	---

Этот масштабирующий параметр является безразмерным. Он используется для отображения задания ПИД-регулирования (d0.15) и отображения величины обратной связи ПИД-регулятора (d0.16).

Относительная величина 100% задания обратной связи ПИД-регулятора соответствует величине параметра РА.04. Например, если параметр РА.04 равен 2000, а задание ПИД-регулирования равно 100.0%, то отображаемая величина задания ПИД-регулирования (d0.15) равна 2000.

РА.05	Пропорциональный коэффициент усиления K_{p1}	0.0~100.0	20.0	☆
РА.06	Время интегрирования T_{i1}	0.01с~10.00с	2.00с	☆
РА.07	Время дифференцирования T_{d1}	0.00с~10.000с	0.000с	☆

- Пропорциональный коэффициент усиления K_{p1} : этот параметр определяет точность работы регулятора. Чем выше значение K_{p1} , тем меньше ошибка регулирования в замкнутом контуре. Значение 100.0 означает, что, когда разница (ошибка) между обратной связью регулятора и заданием регулирования равна 100.0%, величина, формируемая на выходе регулятора – это максимальная частота.

- Время интегрирования T_{i1} :

Этот параметр обратно пропорционален интенсивности интегрирования ошибки регулирования. Чем меньше значение времени интегрирования, тем больше интенсивность. Когда разница между обратной связью ПИД-регулятора и заданием ПИД-

5. Сообщения об ошибках и способы их устранения

регулирования равна 100.0%, интегральный регулятор совершает непрерывную корректировку скорости. После интервала времени, равного значению РА.06, величина скорости достигает максимальной частоты. РА.07=0 дифференцирование выкл.

- Время дифференцирования T_{d1} :

Этот параметр определяет интенсивность регулирования ПИД-регулятора при изменении ошибки регулирования. Чем больше значение времени дифференцирования, тем больше интенсивность ПИД-регулирования. Время дифференцирования – это время, в течение которого изменение величины обратной связи достигает 100.0%, а величина скорости на выходе регулятора достигает максимальной частоты.

РА.08	Граничная частота при реверсивном направлении движения при ПИД-регулировании	0.00~максимальная частота	2.00 Гц	☆
-------	--	---------------------------	---------	---

В некоторых случаях, выходной сигнал ПИД-регулятора является отрицательной величиной (обратное направление движения). Однако, иногда, вращение в противоположную сторону запрещено, и параметр РА.08 используется для определения предела частоты при обратном направлении движения.

РА.09	Зона нечувствительности ПИД-регулятора	0.0%~100.0%	0.0%	☆
-------	--	-------------	------	---

Если ошибка регулирования (разница между ПИД-заданием и обратной связью ПИД-регулятора) меньше, чем значение этого параметра РА.09, то ПИД-регулирование останавливается. Для некоторых случаев, это приводит к стабилизации переходных процессов в системе управления.

РА.10	Предельное значение дифференцирования ПИД-регулятора	0.00%~100.00%	0.10%	☆
-------	--	---------------	-------	---

Этот параметр используется для установки диапазона изменения сигнала на выходе дифференциатора ПИД-регулятора. В некоторых случаях, операция дифференцирования без ограничения может привести к колебаниям в системе.

РА.11	Время изменения задания ПИД-регулирования	0.00с~650.00с	0.00с	☆
-------	---	---------------	-------	---

Время нарастания задания ПИД-регулирования означает время, требуемое для изменения значения задания ПИД-регулирования от величины 0.0% до 100.0%. Величина задания ПИД-регулирования изменяется линейно от времени, уменьшая перерегулирование в системе, в сравнении с ситуацией, когда задание может изменяться скачком.

РА.12	Постоянная времени фильтра обратной связи ПИД-регулятора	0.00с~60.00с	0.00с	☆
-------	--	--------------	-------	---

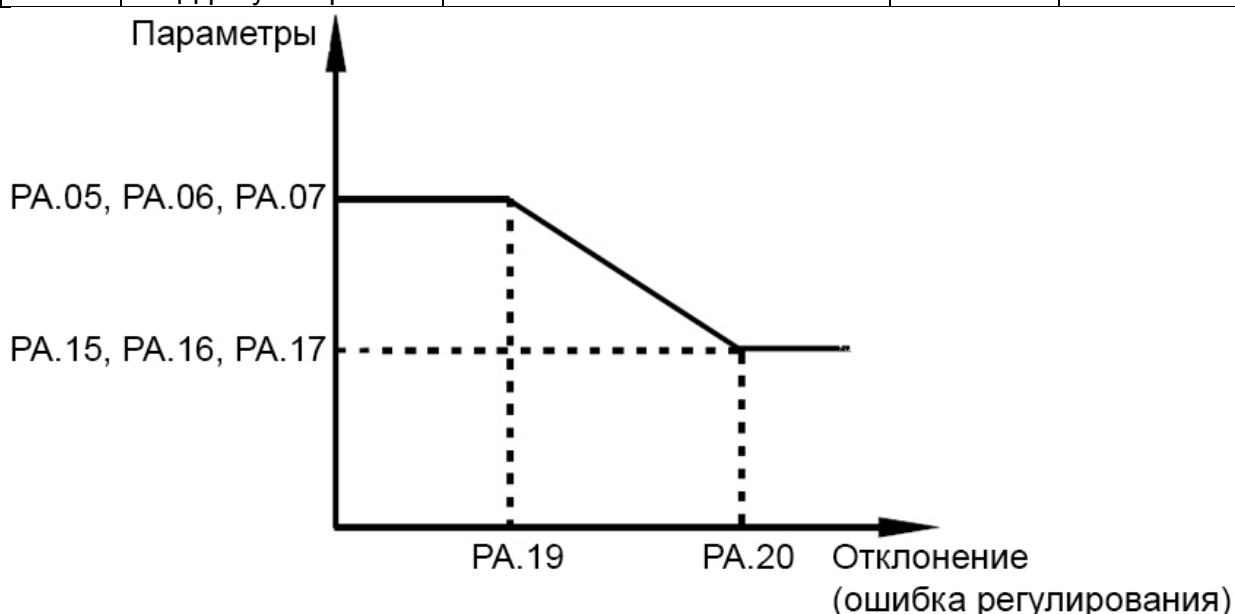
5. Сообщения об ошибках и методы их устранения

РА.13	Постоянная времени фильтра выхода ПИД-регулятора	0.00с~60.00с	0.00с	☆
-------	--	--------------	-------	---

Параметр РА.12 используется для активации фильтра сигнала обратной связи ПИД-регулирования. Фильтр помогает уменьшить помехи в цепи обратной связи, но затягивает отклик системы управления с обратной связью.

Параметр РА.13 используется для фильтрации выходного сигнала ПИД-регулятора, помогая снизить влияние скачкообразного изменения этого сигнала. Однако, отклик системы управления с обратной связью затягивается во времени.

РА.14	Резерв	-	-	-	
РА.15	Пропорциональный коэффициент усиления Kp_2	0.0~100.0	20.0	☆	
РА.16	Время интегрирования Ti_2	0.01с~10.00с	2.00с	☆	
РА.17	Время дифференцирования Td_2	0.00с~10.000с	0.000с	☆	
РА.18	Способ переключения между параметрами ПИД-регулятора	Отсутствие переключения	0	0	☆
		С помощью дискретных входов DI	1		
		Автоматическое переключение в соответствии с ошибкой регулирования	2		
РА.19	Отклонение 1 при переключении между параметрами ПИД-регулятора	0.0%~РА.20	20.0%	☆	
РА.20	Отклонение 2 при переключении между параметрами ПИД-регулятора	РА.19~100.0%	80.0%	☆	



В некоторых случаях, переключение между параметрами ПИД-регулятора требуется, когда одна группа параметров ПИД-регулятора не может соответствовать требованиям всего рабочего процесса.

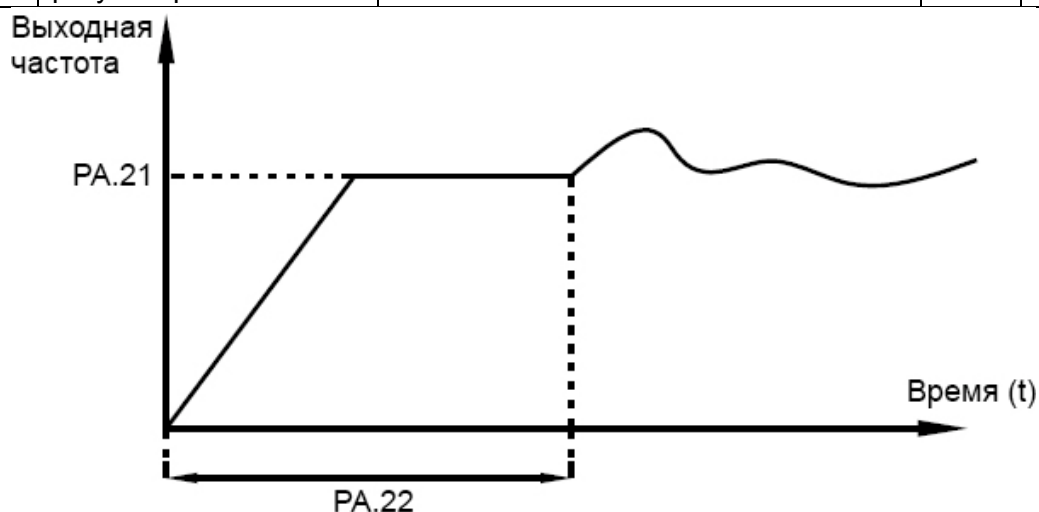
Эти параметры используются для переключения между двумя группами коэффициентов ПИД-регулятора. Параметры регулятора PA.15-PA.17 устанавливаются аналогично параметрам PA.05-PA.07.

Переключение может быть реализовано либо с помощью дискретных входов DI, либо автоматически в зависимости от отклонения.

Если выбрано переключение с помощью дискретных входов, к соответствующему дискретному входу DI должна быть привязана функция 43 (переключение между параметрами ПИД-регулятора). Если дискретный вход с функцией 43 неактивен, активна группа параметров 1 (PA.05-PA.07). Если дискретный вход активен, выбирается группа параметров 2 (PA.15-PA.17).

Если выбрано автоматическое переключение, то, когда ошибка регулирования (отклонение обратной связи ПИД-регулятора от задания ПИД-регулирования) меньше значения параметра PA.19, то выбрана группа параметров 1. Когда ошибка регулирования больше значения параметра PA.20, то выбирается группа параметров 2. Когда отклонение лежит между значением параметра PA.19 и PA.20, параметра ПИД-регулятора будут иметь значение, вычисленное с помощью линейной интерполяции этих двух групп коэффициентов.

PA.21	Начальное значение выхода ПИД-регулятора	0.0%~100.0%	0.0%	☆
PA.22	Время удержания начального значения выхода ПИД-регулятора	0.00с~650.00с	0.00с	☆



Когда преобразователь запускается, ПИД-регулятор активирует управление с обратной связью только после того, как выход ПИД-регулятора имеет фиксированное начальное значение (PA.21), и время удержания этого значения - параметр PA.22.

Эта функция используется для сохранения стабильности работы преобразователя путем ограничения скорости изменения выходного сигнала ПИД-регулятора (в противном случае, за 2 мс тактового времени выходной сигнал ПИД-регулятора может измениться на значительную величину).

5. Сообщения об ошибках и методы их устранения

РА.23	Максимальное отклонение между двумя тактами работы ПИД-регулятора при движении в прямом направлении	0.00%~100.00%	1.00%	☆
РА.24	Максимальное отклонение между двумя тактами работы ПИД-регулятора при движении в обратном направлении	0.00%~100.00%	1.00%	☆

Параметры РА.23 и РА.24 соответствуют максимальной абсолютной величине нарастания выходного сигнала ПИД-регулятора между двумя тактами его работы при движении в прямом/обратном направлениях.

РА.25	Свойства интегрирования при использовании ПИД-регулятора	Разряд единиц	Интегрирование при условии деактивации входа с функцией 38 (Пауза при проведении интегрирования)	00	☆	
		Неактивно				0
		Активно				1
		Разряд десятков	Остановка операции интегрирования, когда сигнал на выходе достигает предельного значения			
		Продолжение операции интегрирования				0
		Остановка операции интегрирования				1

РА.26	Величина обнаружения потери обратной связи ПИД-регулятора	Не отслеживать потерю обратной связи	0.0%	0.0%	☆
		0.1%~100.0%	0.1%		
РА.27	Время обнаружения потери обратной связи ПИД-регулятора	0.0с~20.0с		0с	☆

Эти параметры используются для отслеживания потери обратной связи ПИД-регулятора.

Если обратная связь ПИД-регулятора меньше значения параметра РА.26, а время обнаружения превышает значение параметра РА.27, преобразователь выдает ошибку 31 и действует согласно выбранному режиму активации защиты.

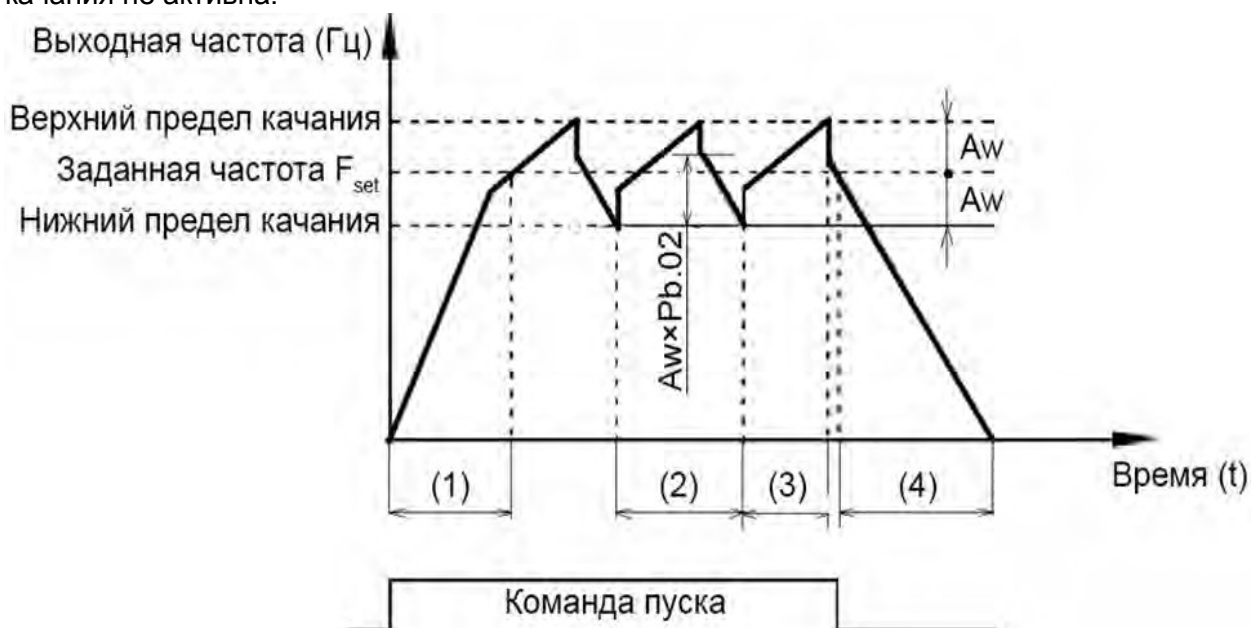
РА.28	Работа ПИД-регулятора при остановке преобразователя	Не выполняется	0	0	☆
		Выполняется	1		

Этот параметр используется для определения, будет ли функционировать ПИД-регулятор в случае остановки преобразователя. В случае использования заводских настроек, ПИД-регулятор прекращает работу, когда преобразователь останавливается.

4.13 Частота качания, фиксация длины

Функция качания частоты (т.н. режим «треугольной волны») применяется в текстильной и химической промышленности, а также в приложениях, где используются процессы перемещения и намотки. Функция частоты качания обозначает, что выходная частота преобразователя колеблется вверх или вниз около заданной частоты, выступающей в роли центральной точки. На рис. ниже показана изменение рабочей частоты преобразователя со временем.

Если параметр Pb.01 равен 0, то амплитуда A_w качания также равна 0, и функция частоты качания не активна.



Параметр	Описание	Диапазон настройки параметра		Значение по умолчанию	Ограничения
Pb.00	Способ задания амплитуды частоты качания	По отношению к центральной частоте	0	0	☆
		По отношению к максимальной частоте	1		

- 0: По отношению к центральной частоте (параметр P0.07 отвечает за выбор источника частоты)

Амплитуда качания в этом случае задается относительно центральной частоты (заданной частоты).

- 1: По отношению к максимальной частоте (параметр P0.10 – максимальная выходная частота)

В данном случае амплитуда качания будет фиксирована.

Pb.01	Амплитуда частоты качания	0.0%~100.0%	0.0%	☆
Pb.02	Амплитуда скачка частоты	0.0%~50.0%	0.0%	☆

Этот параметр используется для определения амплитуды частоты качания и амплитуды скачка частоты. Частоты качания ограничиваются верхним и нижним пределами частоты.

5. Сообщения об ошибках и методы их устранения

- Если выбрано задание частоты качания в зависимости от центральной частоты ($Pb.00=0$), фактическая амплитуда качания A_w вычисляется с помощью умножения значения заданной частоты (задаваемой с помощью источника $P0.07$) на параметр $Pb.01$.
- Если выбрано задание частоты качания относительно максимальной частоты ($Pb.00=1$), фактическая амплитуда качания A_w вычисляется с помощью умножения значения параметра $P0.10$ (максимальная частота) на параметр $Pb.01$.
Скачок частоты = амплитуда качания $A_w \times Pb.02$ (амплитуда скачка частоты).
Скачок частоты – это процентное выражение скачка по отношению к $Pb.01$. Если выбрано задание частоты качания относительно центральной частоты ($Pb.00=0$), то скачок частоты является переменной величиной.
- Если выбрано задание частоты качания относительно максимальной частоты ($Pb.00=1$), то скачок частоты является фиксированной величиной.

Частоты качания ограничивается верхним и нижним пределами частоты.

Pb.03	Цикл частоты качания	0.0с~3000.0с	10.0с	☆
Pb.04	Коэффициент времени нарастания треугольного импульса	0.0%~100.0%	50.0%	☆

Значение параметра $Pb.03$ равно периоду полного цикла частоты качания.

Параметр $Pb.04$ определяет долю времени нарастания сигнала в виде треугольного импульса до значения параметра $Pb.03$ (Цикл частоты качания).

- Время нарастания треугольного импульса = $Pb.03$ (цикл частоты качания) \times $Pb.04$ (коэффициент времени нарастания треугольного импульса, единица измерения: с).
- Время спада треугольного импульса = $Pb.03$ (цикл частоты качания) \times (1 - $Pb.04$) (коэффициент времени нарастания треугольного импульса, единица измерения: с).

Pb.05	Заданная длина	0м~65535 метров	1000м	☆
Pb.06	Фактическая длина	0м~65535м	0м	☆
Pb.07	Число импульсов на метр	0.1~6553.5	100.0	☆

Приведенные выше параметры используются для управления счетчиком длины.

Информация о длине поступает на дискретный вход DI . Параметр $Pb.06$ (Фактическая длина) вычисляется с помощью деления числа импульсов, поступивших на дискретный вход DI , на значение параметра $Pb.07$ (число импульсов на каждый метр длины).

Когда фактическая длина $Pb.06$ достигает заданного значения (параметр $Pb.05$), дискретный выход DO , к которому привязана функция 10 (Достижение длины) становится активным.

Сброс счетчика длины осуществляется с помощью дискретного входа с функцией 28. См. также описание параметров $P4.00$ - $P4.09$.

Pb.08	Заданное значение счетчика	1~65535	1000	☆
Pb.09	Промежуточный уровень счетчика	1~65535	1000	☆

Импульсы поступают на дискретные входы DI (функция 25 - вход счетчика).

Когда величина счета достигает величины заданного значения счетчика ($Pb.08$),

дискретный выход DO, к которому привязана функция 8 (достижение заданного значения счетчика) становится активным. После этого счетчик деактивируется.

Когда величина счета достигает величины промежуточного уровня счетчика (Pb.09), дискретный вход DO, к которому привязана функция 9 (достижение промежуточного уровня счетчика) становится активным. В этом случае счетчик продолжает считать импульсы до момента достижения заданной величины счета.

Параметр Pb.09 должен быть меньше или равен значению параметра Pb.08.

4.14 Предустановленные значения и параметры PLC

Предустановка заданного значения имеет много функций. Кроме предустановки скорости, она может быть использована в качестве источника задания напряжения через отдельный канал задания и источника задания ПИД-регулирования.

Параметр	Описание	Диапазон настройки параметра	Значение по умолчанию	Ограничения
PC.00	Предустановленное значение 0	-100.0%~+100.0%	0.0%	☆
PC.01	Предустановленное значение 1	-100.0%~+100.0%	0.0%	☆
PC.02	Предустановленное значение 2	-100.0%~+100.0%	0.0%	☆
PC.03	Предустановленное значение 3	-100.0%~+100.0%	0.0%	☆
PC.04	Предустановленное значение 4	-100.0%~+100.0%	0.0%	☆
PC.05	Предустановленное значение 5	-100.0%~+100.0%	0.0%	☆
PC.06	Предустановленное значение 6	-100.0%~+100.0%	0.0%	☆
PC.07	Предустановленное значение 7	-100.0%~+100.0%	0.0%	☆
PC.08	Предустановленное значение 8	-100.0%~+100.0%	0.0%	☆
PC.09	Предустановленное значение 9	-100.0%~+100.0%	0.0%	☆
PC.10	Предустановленное значение 10	-100.0%~+100.0%	0.0%	☆
PC.11	Предустановленное значение 11	-100.0%~+100.0%	0.0%	☆
PC.12	Предустановленное значение 12	-100.0%~+100.0%	0.0%	☆
PC.13	Предустановленное значение 13	-100.0%~+100.0%	0.0%	☆
PC.14	Предустановленное значение 14	-100.0%~+100.0%	0.0%	☆
PC.15	Предустановленное значение 15	-100.0%~+100.0%	0.0%	☆

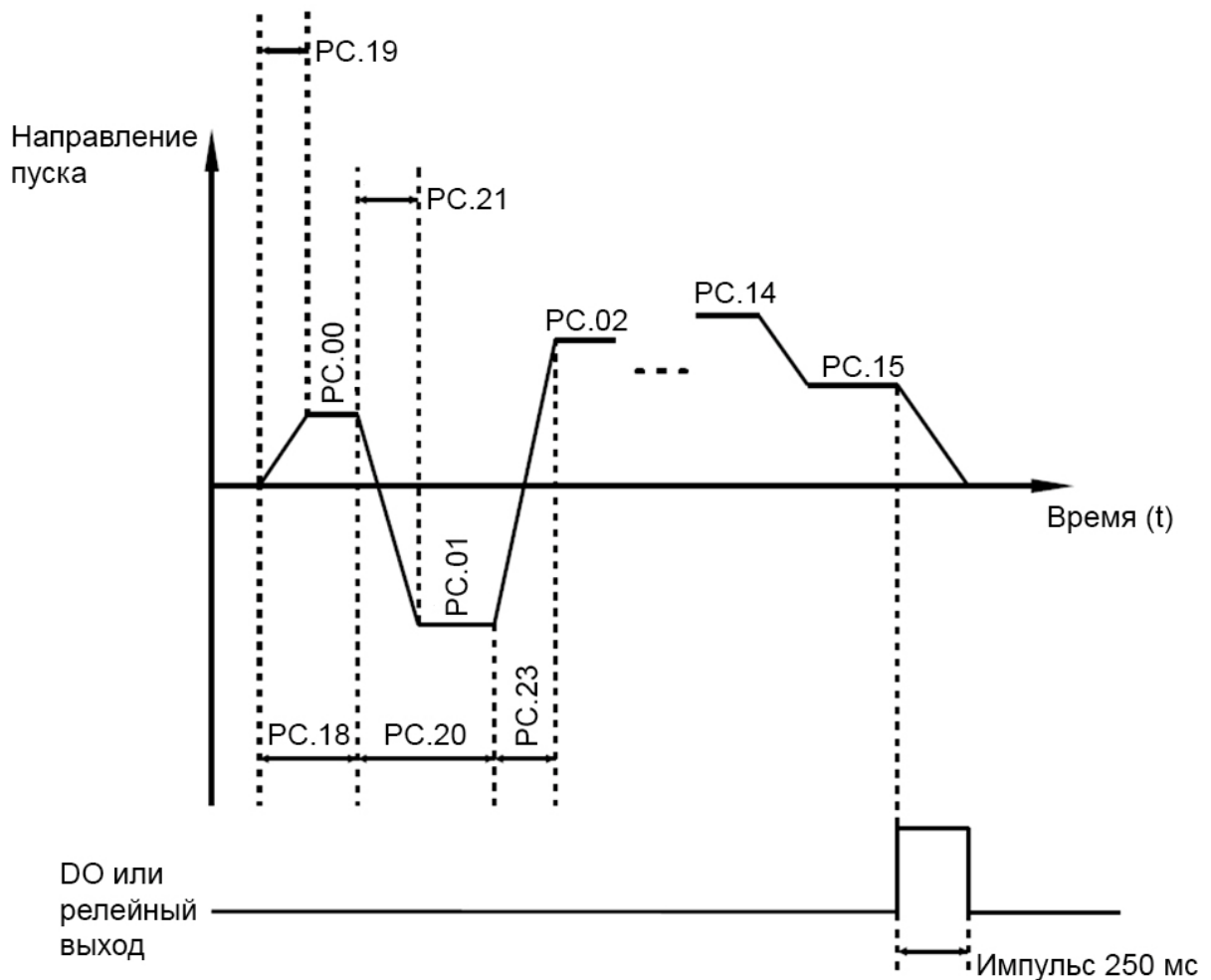
Диапазон изменения величины предустановленного заданного значения от -100.0% до +100.0%.

Как источник задания частоты, предустановка выражается в процентном соотношении по отношению к максимальной частоте (P0.10). Если напряжение задается через отдельный канал задания, предустановка выражается в процентном соотношении по отношению к

5. Сообщения об ошибках и методы их устранения

величине номинального напряжения двигателя. Как источник задания ПИД- регулирования, 100% предустановки соответствует максимальной величине обратной связи. Выбор между предустановленными значениями может быть сделан с помощью изменения комбинации активных дискретных входов DI (см. в описании группы параметров P4).

PC.16	Активация режима PLC	Остановка после того, как преобразователь завершит 1 цикл работы	0	0	☆
		Удержание конечных величин после того, как преобразователь завершит 1 цикл работы	1		
		Повторение после того, как преобразователь завершит 1 цикл работы	2		



- 0: Остановка после того, как преобразователь завершит 1 цикл работы

Преобразователь останавливается после завершения 1 цикла работы и не запускается, пока не получит другую команду.

- 1: Удержание конечных величин после того, как преобразователь завершит 1 цикл работы

Преобразователь сохраняет конечную рабочую частоту и направление движения после завершения 1 цикла работы.

- 2: Повторение цикла после того, как преобразователь завершит 1 цикл работы

Преобразователь автоматически запускает следующий цикл работы после завершения

5. Сообщения об ошибках и способы их устранения

предыдущего цикла и не останавливает работу, пока не получит соответствующую команду остановки.

Режим PLC может использоваться либо в качестве источника задания частоты, либо в качестве источника задания напряжения через отдельный канал задания.

Когда режим PLC используется в качестве источника задания частоты, значения параметров PC.00-PC.15, будь они положительными или отрицательными, будут определять направление движения. Если значение параметра будет отрицательным, это будет соответствовать обратному направлению движения.

PC.17	Продолжение работы режима PLC при кратковременном отключении питания	Разряд единиц	Продолжение выполнения цикла после отключения питания		00	☆	
		Нет		0			
		Да		1			
		Разряд десятков	Продолжение выполнения цикла при остановке по команде оператора				
		Нет		0			
		Да		1			

Продолжение выполнения цикла после кратковременного отключения питания (разряд единиц равен 1) обозначает, что преобразователь запоминает момент режима PLC и рабочую частоту в момент сбоя питания, и продолжит работу с того момента, который он запоминает, при возобновлении питания. Если значение параметра установлено равным 0, то преобразователь перезапускает работу с начала цикла после возобновления питания.

Продолжение выполнения цикла при остановке обозначает, что преобразователь запоминает момент режима PLC и рабочую частоту в момент остановки по команде оператора, и продолжит работу с той точки цикла, которую он запомнит при остановке. Если значение параметра установлено равным 0, то преобразователь перезапускает работу в режиме PLC с начала цикла.

PC.18	Уставка 0 времени работы в режиме PLC	0.0с(ч)~6553.5с(ч)	0.0с(ч)	☆
PC.19	Уставка 0 времени ускорения/торможения в режиме PLC	0~3 (четыре варианта)	0	☆
PC.20	Уставка 1 времени работы в режиме PLC	0.0с(ч)~6553.5с(ч)	0.0с(ч)	☆
PC.21	Уставка 1 времени ускорения/торможения в режиме PLC	0~3	0	☆
PC.22	Уставка 2 времени работы в режиме PLC	0.0с(ч)~6553.5с(ч)	0.0с(ч)	☆
PC.23	Уставка 2 времени ускорения/торможения в режиме PLC	0~3	0	☆
PC.24	Уставка 3 времени работы в режиме PLC	0.0с(ч)~6553.5с(ч)	0.0с(ч)	☆
PC.25	Уставка 3 времени ускорения/торможения в режиме PLC	0~3	0	☆
PC.26	Уставка 4 времени работы в режиме PLC	0.0с(ч)~6553.5с(ч)	0.0с(ч)	☆

5. Сообщения об ошибках и методы их устранения

РС.27	Уставка 4 времени ускорения/торможения в режиме PLC	0~3	0	☆
РС.28	Уставка 5 времени работы в режиме PLC	0.0с(ч)~6553.5с(ч)	0.0с(ч)	☆
РС.29	Уставка 5 времени ускорения/торможения в режиме PLC	0~3	0	☆
РС.30	Уставка 6 времени работы в режиме PLC	0.0с(ч)~6553.5с(ч)	0.0с(ч)	☆
РС.31	Уставка 6 времени ускорения/торможения в режиме PLC	0~3	0	☆
РС.32	Уставка 7 времени работы в режиме PLC	0.0с(ч)~6553.5с(ч)	0.0с(ч)	☆
РС.33	Уставка 7 времени ускорения/торможения в режиме PLC	0~3	0	☆
РС.34	Уставка 8 времени работы в режиме PLC	0.0с(ч)~6553.5с(ч)	0.0с(ч)	☆
РС.35	Уставка 8 времени ускорения/торможения в режиме PLC	0~3	0	☆
РС.36	Уставка 9 времени работы в режиме PLC	0.0с(ч)~6553.5с(ч)	0.0с(ч)	☆
РС.37	Уставка 9 времени ускорения/торможения в режиме PLC	0~3	0	☆
РС.38	Уставка 10 времени работы в режиме PLC	0.0с(ч)~6553.5с(ч)	0.0с(ч)	☆
РС.39	Уставка 10 времени ускорения/торможения в режиме PLC	0~3	0	☆
РС.40	Уставка 11 времени работы в режиме PLC	0.0с(ч)~6553.5с(ч)	0.0с(ч)	☆
РС.41	Уставка 11 времени ускорения/торможения в режиме PLC	0~3	0	☆
РС.42	Уставка 12 времени работы в режиме PLC	0.0с(ч)~6553.5с(ч)	0.0с(ч)	☆
РС.43	Уставка 12 времени ускорения/торможения в режиме PLC	0~3	0	☆
РС.44	Уставка 13 времени работы в режиме PLC	0.0с(ч)~6553.5с(ч)	0.0с(ч)	☆
РС.45	Уставка 13 времени ускорения/торможения в режиме PLC	0~3	0	☆
РС.46	Уставка 14 времени работы в режиме PLC	0.0с(ч)~6553.5с(ч)	0.0с(ч)	☆
РС.47	Уставка 14 времени ускорения/торможения в режиме PLC	0~3	0	☆
РС.48	Уставка 15 времени работы в режиме PLC	0.0с(ч)~6553.5с(ч)	0.0с(ч)	☆

5. Сообщения об ошибках и способы их устранения

РС.49	Уставка 15 времени ускорения/торможения в режиме PLC	0~3	0	☆	
РС.50	Единица измерения времени при работе в режиме PLC	с(секунды)	0	0	☆
		ч(часы)	1		
РС.51	Источник уставки 0	Задание параметра РС.00	0	0	☆
		Аналоговый вход AI1	1		
		ПИД-регулятор	5		
		Задается с помощью предварительно установленной частоты (P0.08), изменяется с помощью клавиш ▲ ▼	6		

Этот параметр определяет канал задания уставки 0.

Пользователь может осуществлять переключение между каналами установки задания. Когда в качестве источника частоты используется предустановленное значение или PLC, можно с легкостью осуществлять переключение между двумя источниками задания частоты.

4.15 Параметры протокола связи

См. протокол обмена данными преобразователя SPE в Главе 7.

Параметр	Описание	Диапазон настройки параметра		Значение по умолчанию	Ограничения
Pd.00	Скорость передачи данных	Разряд единиц	Протокол связи MODBUS	6005	☆
		300 бит/с	0		
		600 бит/с	1		
		1200 бит/с	2		
		2400 бит/с	3		
		4800 бит/с	4		
		9600 бит/с	5		
		19200 бит/с	6		
		38400 бит/с	7		
		57600 бит/с	8		
	115200 бит/с	9			
Pd.01	Формат данных	8-N-2	0	0	☆
		8-E-1	1		
		8-O-1	2		
		8-N-1	3		
Pd.02	Адрес этого устройства	1-247 (0 считается адресом мастер-устройства)		1	☆
Pd.03	Задержка отклика	0мс-20мс		2	☆
Pd.04	Время сторожевого таймера	0.0 (неактивное состояние), 0.1с-60.0с		0.0	☆

5. Сообщения об ошибках и методы их устранения

Pd.05	Формат передачи данных	Разряд единиц	Протокол связи MODBUS		30	☆
		Нестандартный * протокол MODBUS		0		
		Стандартный* протокол MODBUS		1		
Pd.06	Разрешение (дискрета) по току	0.01A	0		0	☆
		0.1A	1			

* (см. главу 7)

4.16 Функциональные коды управления

Параметр	Описание	Диапазон настройки параметра	Значение по умолчанию	Ограничения
PP.00	Пароль пользователя	0~65535	0	☆

Если это параметр задается любым ненулевым численным значением, то функция защиты с помощью пароля считается активной. После того, как пароль был установлен, и функция защиты была активирована, пользователю необходимо ввести этот пароль, чтобы войти меню преобразователя. Если пароль введен неверно, пользователь не сможет просматривать или изменять параметры.

Для деактивации функции защиты с помощью пароля, необходимо войти в режим изменения параметров с помощью набора пользовательского пароля и затем задать PP.00 = 00000.

PP.01	Инициализация параметров	Отсутствие действий		0	0	★
		Восстановление заводских настроек, за исключением параметров двигателя		1		
		Очистка записей в памяти преобразователя		2		
		Резервное копирование текущих пользовательских параметров в память платы управления		4		
		Использование памяти платы управления для восстановления параметров		501		
PP.02	Свойство отображения параметров преобразователя	Разряд единиц	Выбор параметров группы d для отображения		11	★
		Не отображаются		0		
		Отображаются		1		
		Разряд десятков	Выбор параметров группы b для отображения			
		Не отображаются		0		
		Отображаются		1		
PP.03	Свойство отображение параметров пользователя	Разряд единиц	Выбор параметров для отображения		00	☆
		Не отображаются		0		
		Отображаются		1		
		Разряд десятков	Выбор специальных параметров для отображения			
		Не отображаются		0		
		Отображаются		1		

5. Сообщения об ошибках и способы их устранения

PP.04	Возможность изменения параметров	Параметры могут изменяться	0	0	☆
		Параметры не могут изменяться	1		

Этот параметр используется для установки свойств преобразователя с целью устранения несанкционированного доступа к настройке параметров. Если этот параметр равен 0, то все параметры могут изменяться. Если этот параметр равен 1, то все параметры могут только просматриваться пользователем.

4.17 Параметры оптимизации управления

Параметр	Описание	Диапазон настройки параметра	Значение по умолчанию	Ограничения
b5.00	Порог частоты переключения двухуровневой ШИМ	0.00Гц~15.00Гц	12.00Гц	☆

Этот параметр используется для определения частоты широтно-импульсной модуляции. Если частота ниже, чем значение этого параметра, то форма волны определяется, так называемой, 7-сегментной непрерывной модуляцией (7-segment switching). Если частота выше, чем значение этого параметра, то форма волны определяется 5-сегментной прерывистой модуляцией (5-segment switching).

7-сегментная модуляция вызывает большие потери в транзисторах преобразователя, но меньшую пульсацию тока. 5-сегментная прерывистая модуляция вызывает меньшие потери переключения транзисторов преобразователя, но более высокую пульсацию тока. Это может привести к нестабильности работы двигателя на высоких частотах. В общем случае, не рекомендуется изменение этого параметра.

При росте температуры, необходимо уменьшить значение параметра P0.15.

b5.01	Режим ШИМ	Асинхронная модуляция	0	0	☆
		Синхронная модуляция	1		

При синхронной модуляции несущая частота изменяется линейно с изменением выходной частоты, гарантируя, что отношение несущей частоты к выходной частоте остается неизменным. Синхронная модуляция обычно используется при высокой выходной частоте, что позволяет улучшить качество выходного напряжения.

На низких частотах (100 Гц или ниже), синхронная модуляция не требуется. Асинхронная модуляция является предпочтительным режимом, когда отношение несущей частоты к выходной частоте высоко. Синхронная модуляция будет эффективна только тогда, когда рабочая частота выше 85 Гц. Если частота ниже 85 Гц, используется асинхронная модуляция.

b5.02	Выбор режима компенсации зоны безтоковой паузы	Отсутствие компенсации	0	1	☆
		Режим компенсации 1	1		

В общем случае, изменение этих параметров не требуется. Постарайтесь использовать различные режимы компенсации только тогда, когда имеются специальные требования к качеству сигнала выходного напряжения, или в системе возникли колебательные процессы, вызванные наличием зоны нечувствительности управляющего входа.

	Случайный способ	Неактивен	0		
--	------------------	-----------	---	--	--

5. Сообщения об ошибках и методы их устранения

b5.03	ШИМ (random pulse width modulator)	Активен	1~10	0	☆
-------	------------------------------------	---------	------	---	---

Установка случайного способа модуляции может сделать шум двигателя более низким и снизить электромагнитные помехи. Если этот параметр равен 0, то случайный способ ШИМ неактивен.

b5.04	Быстрое ограничение тока	Выключено	0	1	☆
		Включено	1		

Функция быстрого токоограничения может максимально снизить возможность возникновения аварий, связанных с протеканием сверхтока при работе преобразователя. Однако, частая активация токоограничения с помощью внутренней схемы IGBT- транзисторов может вызвать их перегрев. В этом случае, преобразователь выдает системную ошибку 40=E.CbC, что указывает на не допустимый режим в IGBT-транзисторах и необходимость в остановке работы преобразователя.

b5.05	Компенсация измерения тока	0~100	5	☆
-------	----------------------------	-------	---	---

Этот параметр используется при измерении тока. Слишком большое значение может привести к ухудшению качества управления. Параметр является служебным и не требует настройки.

b5.06	Пороговое значение пониженного напряжения	В зависимости от типа преобразователя		☆
-------	---	---------------------------------------	--	---

Этот параметр используется для установки порогового значения для идентификации пониженного напряжения в звене постоянного тока, и формирования предупреждения 9=E.LU. Порог напряжения в преобразователях различных классов соответствует разным значениям.

b5.09	Пороговое значение повышенного напряжения	200.0В~2500.0В	650/820.0В	820.0В	☆
-------	---	----------------	------------	--------	---

Этот параметр используется для установки порогового значения идентификации повышенного напряжения. Значения по умолчанию для различных классов напряжения, перечислены в следующей таблице.

Класс напряжения	Значение по умолчанию
Однофазное, 220 В	400.0 В
Трехфазное, 220 В	400.0 В
Трехфазное, 380В	820.0В

5 Сообщения об ошибках и способы устранения ошибок

5.1 Индицируемые ошибки и способы разрешения аварийных ситуаций

Преобразователь частоты SPE обеспечивает, в общей сложности, около пятидесяти защитных функций. В случае возникновения отказа, преобразователь активирует защитную функцию, выдает сообщение на дисплей, расположенный на панели управления (при этом отображается код отказа).

В первую очередь, необходимо определить тип отказа, проанализировать причину возникновения отказа, а также выполнить поиск и устранение неисправностей самостоятельно, в соответствии с приведенной ниже таблицей. Запрещено повторное включение преобразователя без выяснения причины аварии.

5. Сообщения об ошибках и способы их устранения

Название отказа	Отображение на дисплее	Возможные причины возникновения	Решение
Срабатывание защиты IGBT-транзистора	Err1=E.IGbt	<ol style="list-style-type: none"> 1: Короткое замыкание (КЗ) силовых выходов преобразователя на «землю» или межфазное КЗ. 2: Соединительный кабель двигателя слишком длинный. 3: Перегрев IGBT-модуля. 4: Ослабление внутренних и внешних соединений. 5: Панель управления неисправна. 6: Неисправность силовых цепей преобразователя. 7: Выход из строя IGBT-модуля. 	<ol style="list-style-type: none"> 1: Устраните внешние неисправности. Обратите внимание: в обычном режиме преобразователь не обеспечивает защиту от КЗ на «землю». 2: Установите моторный дроссель или выходной фильтр. 3: Проверьте систему охлаждения преобразователя. 4: Проверьте подключения всех кабелей.
Перегрузка по току при ускорении	Err 2=E.oCAC	<ol style="list-style-type: none"> 1: Короткое замыкание (КЗ) силовых выходов преобразователя на «землю» или межфазное КЗ. 2: Модель ПЧ имеет слишком малую номинальную мощность. 3: Время ускорения слишком маленькое. 4: Неправильно выбран буст или недопустимый выбор кривой V/F. 5: Напряжение питания слишком низкое. 6: Операция пуска выполняется при вращающемся двигателе. 7: Большая нагрузка в течение процесса ускорения. 	<ol style="list-style-type: none"> 1: Устраните внешние неисправности. 2: Выберите преобразователь требуемого класса мощности. 3: Увеличьте время ускорения. 4: Отрегулируйте буст или проведите настройку кривой V/F. 5: Обеспечьте нормальное питание преобразователя. 6: Выберите повторный запуск с отслеживанием скорости вращения («подхват») или запускайте двигатель после его остановки. 7: Удалите дополнительную нагрузку.

5. Сообщения об ошибках и методы их устранения

<p>Перегрузка по току при торможении</p>	<p>Err 3=E.oCdE</p>	<p>1: Короткое замыкание (КЗ) силовых выходов преобразователя на «землю» или межфазное КЗ. 2: Тормозной блок или тормозной резистор не установлены. 3: Время торможения слишком маленькое. 4: Напряжение питания слишком низкое. 5: Добавление нагрузки в течение процесса торможения.</p>	<p>1: Устраните внешние неисправности. 2: Установите тормозной блок и тормозной резистор. 3: Увеличьте время торможения. 4: Обеспечьте нормальное питание преобразователя. 5: Удалите дополнительную нагрузку.</p>
<p>Перегрузка по току при постоянной скорости</p>	<p>Err 4=E.oCCo</p>	<p>1: Короткое замыкание (КЗ) силовых выходов преобразователя на «землю» или межфазное КЗ. 2: Модель ПЧ имеет слишком малый класс мощности. 3: Напряжение питания слишком низкое. 4: Недопустимая нагрузка в течение работы.</p>	<p>1: Устраните внешние неисправности. 2: Выберите преобразователь высокого класса мощности. 3: Отрегулируйте напряжение до нормального значения. 4: Удалите дополнительную нагрузку.</p>
<p>Перегрузка по напряжению при ускорении</p>	<p>Err 5=E.oUAC</p>	<p>1: Выберите преобразователь высокого класса мощности. 2: Отрегулируйте напряжение до нормального значения. 3: Удалите дополнительную нагрузку. 4: Устраните внешние неисправности.</p>	<p>1: Выберите преобразователь высокого класса мощности. 2: Отрегулируйте напряжение до нормального значения. 3: Установите тормозной блок и тормозной резистор.</p>
<p>Перегрузка по напряжению при</p>	<p>Err 6=E.oUdE</p>	<p>1: Входное напряжение слишком высокое.</p>	<p>1: Отрегулируйте напряжение до</p>

5. Сообщения об ошибках и способы их устранения

торможении		2: Внешняя сила препятствует торможению двигателя. 3: Время торможения слишком маленькое. 4: Тормозной блок или тормозной резистор не установлены.	нормального значения. 2: Устраните внешнее воздействие или установите тормозной резистор. 3: Увеличьте время торможения. 4: Установите тормозной блок и тормозной резистор.
Перегрузка по напряжению при постоянной скорости	Err 7=E.oUCo	1: Входное напряжение слишком высокое. 2: Внешняя сила «раскручивает» двигатель.	1: Отрегулируйте напряжение до нормального значения. 2: Установите тормозной резистор.
Сбой питания для управляющих цепей преобразователя	Err 8=E.CPF	Входное напряжение находится вне пределов допустимого диапазона.	Уменьшите входное напряжение до пределов допустимого диапазона.
Пониженное напряжение	Err 9=E.LU	1: Кратковременный сбой питания. 2: Входное напряжение преобразователя не находится в пределах допустимого диапазона. 3: Пороговое значение пониженного напряжения задано неправильно. 4: Выпрямительный мост и буферный (зарядный) резистор неисправны. 5: Неисправность силовых цепей преобразователя. 6: Плата управления неисправна.	1: Осуществите сброс ошибки. 2: Отрегулируйте напряжение до нормального значения.
Перегрузка преобразователя	Err 10=E.oL1	1: Слишком высокая нагрузка, или заклинивание ротора двигателя. 2: Модель ПЧ имеет слишком малый класс мощности.	1: Уменьшите нагрузку и проверьте механическое состояние двигателя. 2: Выберите преобразователь высокого класса мощности.
Перегрузка двигателя	Err 11=E.oLt	1: Параметр P9.01 установлен некорректно. 2: Слишком высокая нагрузка, или заклинивание ротора двигателя. 3: Модель ПЧ имеет слишком малый класс мощности.	1: Установите корректно параметр P9.01. 2: Уменьшите нагрузку и проверьте механическое состояние двигателя. 3: Выберите преобразователь

5. Сообщения об ошибках и методы их устранения

			высокого класса мощности.
Потеря фазы на входе	Err 12=E.ILF	1: Неполнофазный режим питания преобразователя. 2: Несимметричное напряжение питания. 3: Неисправность силовых цепей преобразователя. 4: Плата управления неисправна.	1: Устраните внешние неисправности.
Потеря фазы на выходе	Err 13=E.oLF	1: Кабель соединения двигателя и преобразователя поврежден. 2: Неисправность двигателя. 3: Неисправность силовых цепей преобразователя. 4: Неисправность типа «обрыв» в силовых модулях преобразователя.	1: Устраните внешние неисправности. 2: Проверьте, не повреждена ли обмотка двигателя.
Перегрев силового модуля преобразователя	Err14=E.oH1	1: Температура окружающей среды слишком высока. 2: Система охлаждения преобразователя загрязнена. 3: Вентилятор поврежден. 4: Термочувствительный резистор модуля поврежден. 5: Плата управления неисправна.	1: Уменьшите температуру окружающей среды. 2: Очистите воздушный фильтр. 3: Замените поврежденный вентилятор. 4: Замените поврежденный термочувствительный резистор. 5: Замените неисправные элементы преобразователя.
Внешняя ошибка	Err 15=E.EIoF	1: Поступление сигнала внешней ошибки на дискретный вход DI.	Проверьте работу внешнего оборудования.
Ошибка дистанционной связи	Err 16=E.CoF1	1: Неисправность работы хост-контроллера. 2: Кабель связи поврежден. 3: Параметр P0.28 установлен некорректно (выбор опционной платы). 4: Параметры связи в группе параметров Pd установлены некорректно.	1: Проверьте соединение с хост-контроллером. 2: Проверьте кабель связи. 3: Установите корректно параметр P0.28. 4: Установите корректно параметры связи. 5: Проверьте

5. Сообщения об ошибках и способы их устранения

			установку параметра Pd.04
Неисправность внутреннего Err контактора	Err 17=E.rECF	1: Неисправность силовых цепей преобразователя. 2: Контактор шунтирования зарядного резистора неисправен.	1: Замените неисправные элементы преобразователя. 2: Замените неисправный контактор.
Ошибка датчиков тока	Err 18=E.HALL	1: Датчик тока неисправен. 2: Неисправность силовых цепей преобразователя.	1: Замените неисправный датчик тока. 2: Замените неисправные элементы преобразователя.
Ошибка автоматической настройки на параметры двигателя	Err19=E.tUnE	1: Параметры двигателя установлены не в соответствии с заводской табличкой. 2: Время ожидания истекло. 3. Двигатель малой мощности	1: Установите параметры двигателя в соответствии с заводской табличкой. 2: Проверьте соединение между ПЧ и двигателем.
Ошибка чтения/записи в энергонезависимую память	Err 21=E.EEP	Чип энергонезависимой памяти ПЧ поврежден.	Замените плату управления.
Неисправность в аппаратной части преобразователя	Err 22=E.HArD	1: Существует перегрузка по напряжению. 2: Существует перегрузка по току.	1: Отрегулируйте напряжение. 2: Отрегулируйте ток.
Неисправность заземления	Err 23=E.SHot	1: Двигатель замкнут на «землю». 2: Короткое замыкание внутри преобразователя	1: Замените кабель или двигатель. 2: Замените преобразователь
Достижение предельного суммарного времени работы	Err 26=E.ArA	Суммарное время работы достигло заданного значения.	Очистите запись с помощью функции инициализации параметров.
Ошибка 1, задаваемая пользователем	Err 27=E.USt1	1: Поступление сигнала ошибки 1, задаваемой пользователем, на дискретный вход DI.	Проверьте работу внешнего оборудования.
Ошибка 2, задаваемая пользователем	Err 28=E.USt2	1: Поступление сигнала ошибки 2, задаваемой пользователем, на дискретный вход DI.	Проверьте работу внешнего оборудования.
Достижение предельного времени во включенном состоянии	Err 29=E.APA	Суммарное время включения достигло заданного значения.	Очистите запись с помощью функции инициализации параметров.
Недопустимо малая нагрузка	Err 30=E.ULF	Рабочий ток преобразователя ниже, чем значение параметра P9.64.	Проверьте, отключена ли нагрузка, или установите корректно параметры P9.64 и P9.65.

5. Сообщения об ошибках и методы их устранения

Потеря обратной связи ПИД-регулятора при работе	Err 31=E.PID	Сигнал обратной связи ПИД-регулятора меньше, чем значение параметра PA.26.	Проверьте сигнал обратной связи ПИД-регулятора, или установите значение PA.26 корректно.
Неисправность ограничителя тока IGBT-транзистора	Err 40=E.CbC	1: Слишком высокая нагрузка, или заклинивание ротора двигателя. 2: Модель ПЧ имеет слишком малый класс мощности.	1: Уменьшите нагрузку и проверьте механическое состояние двигателя. 2: Выберите преобразователь высокого класса мощности.
Ошибка при переключении вращающегося двигателя	Err 41=E.tSr	Изменение выбора двигателя с помощью клемм управления во время работы преобразователя.	Осуществляйте переключение двигателя после того, как преобразователь остановится и обесточит свой выход.
Недопустимая ошибка по скорости	Err 42=E.SdL	Параметры P9.69 и P9.70 установлены некорректно.	Установите правильно параметры P9.69 и P9.70.
Превышение допустимой скорости двигателя	Err 43=E.oSF	Параметры P9.69 и P9.70 установлены некорректно.	Установите правильно параметры P9.69 и P9.70.
Перегрев двигателя	Err 45=E.oHt	Температура двигателя слишком высока.	Понижьте несущую частоту ШИМ.

5.2 Неисправности преобразователя и способы их устранения

Во время использования ПЧ могут встретиться следующие неисправности. Используйте таблицу, указанную ниже, для анализа отказов и их устранения.

Номер	Отказ	Возможные причины возникновения	Решение
1	При включении питания дисплей ничего не отображает.	1: К преобразователю не подключен источник питания или входное напряжение питания преобразователя слишком низкое. 2: Внутренний источник питания на плате преобразователя неисправен. 3: Выпрямительный мост поврежден. 4: Плата управления неисправна. 5: Кабели, соединяющие плату управления, силовую плату и панель управления, имеют обрыв.	1: Проверьте источник питания. 2: Проверьте напряжения в звене постоянного тока. 3: Проверьте подключение кабелей платы управления.
2	При включении питания на дисплее отображается буквенный код	1: Кабель между силовой платой и платой управления плохо соединен. 2: Компоненты платы управления повреждены. 3: Двигатель или его кабель заземлены. 4: Датчик тока неисправен. 5: Входная мощность преобразователя слишком низкая.	Проверьте подключение кабелей платы управления.
3	Отказ 23=E.SHot отображается при включении питания.	1: Короткое замыкание обмоток двигателя или его кабеля на землю. 2: Преобразователь поврежден.	1: Измерьте сопротивление изоляции двигателя и выходного кабеля(при измерении двигатель следует отключить от преобразователя).
4	При включении питания дисплей работает нормально, но буквенная надпись отображается сразу же после пуска/остановки.	1: Вентилятор системы охлаждения поврежден, или произошло заклинивание ротора двигателя. 2: Кабель с разъемом для внешнего управления имеет короткое замыкание.	1: Замените поврежденный вентилятор. 2: Устраните внешние неисправности.
5	Отказ 14=E.oH1 (перегрев модуля).	1: Уставка несущей частоты ШИМ слишком высока. 2: Охлаждающий вентилятор поврежден, или воздушный фильтр засорен. 3: Компоненты радиатора внутри преобразователя повреждены.	1: Уменьшите несущую частоту (P0.15). 2: Замените поврежденный вентилятор, очистите воздушный фильтр.

6. Ремонт и сервисное обслуживание

6	Двигатель не вращается после пуска преобразователя.	1: Проверьте двигатель и кабель двигателя. 2: Параметры преобразователя установлены неправильно (в т.ч. параметры двигателя). 3: Кабель между силовой платой и платой управления плохо соединен. 4: Силовые цепи преобразователя неисправны.	1: Убедитесь, что кабель соединения преобразователя и двигателя не поврежден. 2: Замените двигатель или устраните механические неисправности. 3: Проверьте и перезагрузите параметры двигателя.
7	Дискретные входы DI неактивны /Нужная функция не устанавливается	1: Параметры установлены неправильно. 2: Некорректный внешний сигнал. 3: Плата управления неисправна. 4: Функция «занята» другим входом	1: Проверьте и сбросьте параметры в группе P4. 2: Подключите заново кабели внешних сигналов. Проверьте наличие источника 24В 3:Отремонтируйте плату 4:Проверьте функции других дискретных входов
8	Преобразователь периодически выдает сообщение, что имеется перегрузка по току или по напряжению.	1: Параметры двигателя установлены неправильно. 2: Время ускорения/торможения некорректны. 3: Колебания скорости в приводе.	1: Заново установите параметры двигателя. 2: Установите корректные значения времени ускорения/торможения.

ПРЕДУПРЕЖДЕНИЕ:

- Не прикасайтесь к любому компоненту внутри устройства в течение 10 минут после выключения индикатора питания, в противном случае существует риск поражения электрическим током.
- Не прикасайтесь к печатным платам или выводам IGBT- модуля без электростатической защиты, в противном случае внутренние компоненты преобразователя могут быть повреждены.

6 Ремонт и сервисное обслуживание

6.1 Профилактическое техническое обслуживание

Влияние температуры окружающей среды, влажности, загрязненности воздуха или вибрации вызывает «старение» компонентов преобразователя, что может вызвать сбои и отказы в работе, и/или снизить срок службы преобразователя. Поэтому, необходимо периодически проводить процедуру профилактического сервисного обслуживания.

Профилактическое сервисное обслуживание включает в себя:

Узлы проверки	На что обращать внимание	Профилактические мероприятия
Контактные зажимы	Они ослаблены?	Необходимо затянуть зажимы.
Радиатор	Он загрязнен?	Сдувание пыли сухим сжатым воздухом с давлением 4~6 кГ/см ² .
Печатная плата	Она загрязнена?	Сдувание пыли сухим сжатым воздухом с давлением 4~6 кГ/см ² .
Охлаждающий вентилятор	Он шумит и работает некорректно?	Замена охлаждающего вентилятора.

Активные элементы	Они загрязнены?	Сдувание пыли сухим сжатым воздухом с давлением 4~6 кГ/см ² .
Электролитический конденсатор звена постоянного тока	Он обесцвечен, имеет специфический запах и деформацию, виден электролит?	Замена электролитического конденсатора. Очистка плат от электролита при выключенном преобразователе

6.2 Элементы, требующие периодической замены

Компонентами, требующие периодической замены являются: охлаждающий вентилятор и электролитические конденсаторы. Их срок службы связан с условиями окружающей среды, качеством питающего напряжения, компетентностью обслуживающего персонала. В общем случае срок службы этих элементов следующий:

- Охлаждающий вентилятор: 3 года.
- Электролитический конденсатор: 5 лет.

7 Протокол связи MODBUS

7.1 Общие замечания

Управление с помощью хост-контроллера (Master) по цифровой дистанционной связи включает в себя: задание функциональных кодов, требующие выполнения, передачу данных и исправление ошибок передачи данных. Отклик от преобразователя - ведомого устройства (Slave), имеет аналогичную структуру и включает: подтверждение действия, передачу данных и проверка наличия ошибок, и пр. Если ошибка происходит, когда ведомый получает информацию, или действие, запрашиваемое хост-контроллером, не может быть завершено, то отказ будет формироваться в виде обратного сообщения для хост- контроллера. Кроме того, допустим режим «широкого вещания», то есть обращение Мастера ко всем устройствам одновременно.

Режим применения:

Преобразователь соединяется посредством промышленной шины RS485, совместимой с ПК или ПЛК, выступающим в роли ведущего устройства.

Структура промышленного стандарта:

1) Режим интерфейса:

Аппаратный интерфейс RS485

2) Режим передачи:

Асинхронный последовательный, полудуплексный режим передачи. В одно и то же время, может быть только одно ведущее и одно ведомое устройство; одно из них будет передавать данные, а другое – принимать. Данные в последовательной асинхронной связи оформляются в виде пакетов данных и посылают их последовательно фрейм за фреймом.

3) Топологическая структура:

Система с одним ведущим устройством и множеством ведомых устройств. Диапазон установки адреса ведомого устройства варьируется от 1 до 247 (0 – это адрес, отвечающий за режим «широкого вещания»). Сетевой адрес ведомого устройства должен быть уникальным.

7. Протокол связи MODBUS

7.2 Протокол

Преобразователь частоты SPE поддерживает протокол связи Modbus с асинхронным последовательным режимом передачи данных и наличием ведущего устройства и ведомых устройств. Только одно устройство (хост-контроллер) может быть Master и формировать запросы и команды. Другие устройства (ведомые, Slave) могут только реагировать на "запрос/команду" от Master путем предоставления запрашиваемых данных, или выполнить то или иное действие в соответствии с "запросом/командой" хост- контроллера. В качестве хост-контроллера может выступать ПК, промышленное управляющее оборудование или программируемый логический контроллер (ПЛК); в качестве ведомого выступает преобразователь частоты СПК. Хост-контроллер может обмениваться информацией с отдельно взятым ведомым устройством, или может реализовывать режим «широкого вещания», передавая информация всем ведомым устройствам. Для независимого "запроса/команды" хост-контроллера, ведомое устройство только отвечает своим сообщением на запрос Master. Для режима «широкого вещания», ведомое устройству не отвечает хост-контроллеру.

Формат протокола передачи данных Modbus реализован следующим образом: использование режима RTU, отправка сообщения должна осуществляться, по крайней мере, начиная с 3,5-символьного временной паузы.

Передаваемые символы выражаются в шестнадцатеричном формате h: 0 ... 9, A... F. Когда первый домен (поле адреса) получен, каждое устройство начинает процесс декодирования с целью определения: кому предназначается это сообщение. После того, как последний символ будет передан, пауза по времени в 3,5 символа, означает окончание сообщения. Новое сообщение может поступать сразу же после выдержки этой паузы.

Все сообщение должно быть передано в виде непрерывного потока данных. Если во время передачи данных, до завершения передачи всего сообщения, возникает пауза в 1.5 символа, приемное устройств обновится и будет предполагать, что следующий байт будет являться доменом адреса нового сообщения. Кроме того, если новое сообщение начинается после паузы менее, чем в 3.5 символа после последнего сообщения, приемное устройство будет рассматривать новое сообщение как продолжение предыдущего сообщения. Это приведет к ошибке, поскольку, в конечном итоге, значение домена контрольной суммы CRC будет неверным.

Формат фрейма RTU:

Пуск фрейма (START)	Пауза по времени в 3,5 символа
Адрес ведомого (ADR)	Адреса связи: 0~247
Код команды (CMD)	03: чтение параметров ведомого устройства; 06: запись параметров ведомого устройства
Содержание данных DATA(N-1)	Информация: адрес параметра, количество параметров, величина параметра и т.д.
Содержание данных DATA(N-2)	
.....	
Содержание данных DATA0	
Старший байт CRC	Значение контрольной суммы сообщения CRC
Младший байт CRC	
END	Пауза по времени в 3,5 символа

CMD (инструкция по команде) и DATA (данные):

Код команды: 03H (H - шестнадцатеричное представление числа), чтение N слов (максимальное число слов: 12)

Например: Адрес ведомого устройства 01, номер начального параметра для считывания P0.02, непрерывное считывание 2 значений. Сообщение от ведущего устройства:

ADR	01H
CMD	03H
Старший байт адреса начального регистра	F0H
Младший байт адреса начального регистра	02H
Старший байт количества считываемых регистров	00H
Младший байт количества считываемых регистров	02H
Младший байт CRC	Значение CRC
Старший байт CRC	

Ведомое устройство в ответ отправляет сообщение:

ADR (адрес устройства, от которого идет сообщение)	01H
CMD(код команды)	03H
Старший байт количества передаваемых байт*	00H
Младший байт количества передаваемых байт*	04H
Старший байт данных считываемого регистра F002H	00H
Младший байт данных считываемого регистра F002H	00H
Старший байт данных считываемого регистра F003H	00H
Младший байт данных считываемого регистра F003H	01H
Младший байт CRC	Значение CRC
Старший байт CRC	

*При нестандартном протоколе Pd.05=x0 в ответном сообщении на команду чтения 03 преобразователь сообщает о количестве считанных байт двумя байтами данных (см. пример сообщения выше), при стандартном Pd.05=x1 - одним байтом данных.

Код команды: 06H запись одного слова

Например: запись числа 5000 (1388H) в регистр F00AH в ведомое устройство с адресом 02H.

Команда от ведущего устройства:

ADR	02H
CMD	06H
Старший байт адреса регистра для записи данных	F0H
Младший байт адреса регистра для записи данных	0AH
Старший байт данных записываемой информации	13H
Младший байт данных записываемой информации	88H
Младший байт CRC	Значение CRC
Старший байт CRC	

Ответное сообщение от ведомого устройства:

ADR	02H
CMD	06H
Старший байт адреса информации	F0H
Младший байт адреса информации	0AH

7. Протокол связи MODBUS

Старший байт содержания информации	13H
Младший байт содержания информации	88H
Младший байт CRC	Значение CRC
Старший байт CRC	

7.3 Подсчет контрольной суммы CRC

Подсчет контрольной суммы производится по стандартному алгоритму подсчета суммы CRC для протокола Modbus.

7.4 Адреса регистров

Соответствие адресов регистров и номеров параметров (при работе с энергонезависимой памятью EEPROM):

Старшие байты адреса регистра: F0-FF (P0-PF), A0-AF(b0-bF), 70-7F (d0-dF) Младший байт адреса регистра: 00-FF

Например: адрес параметра P2.12, выражается в виде F30C.

Примечание:

Группа параметров PF: не доступна для чтения или редактирования;

Группа параметров d: доступна только для чтения, и параметры не могут быть изменены.

Следует отметить, что частое использование энергонезависимой памяти EEPROM снижает срок службы этой памяти. Некоторые функции могут быть реализованы путем чтения и записи значения оперативной памяти. В этом случае необходимо изменить старший байт адреса регистра F на 0 (группы параметров P) или A на 4 (группы параметров b).

Например:

Обозначение параметра	Номер соответствующего регистра	
	RAM	EEPROM
P2.12	030C	F30C
P0.18	0012	F012

Адрес	Функция
1000	Величина уставки при использовании протокола связи (-10000 ~10000) (десятичное число) Для записи данных
1001	Рабочая частота
1002	Напряжение в звене постоянного тока
1003	Выходное напряжение
1004	Выходной ток
1005	Выходная мощность
1007	Рабочая скорость
1008	Состояние дискретных входов DI
1009	Состояние дискретных выходов DO
100A	Напряжение на входе AI1
100C	резерв
100D	Вход счетчика
100E	Вход измерения длины
100F	Скорость нагрузки
1010	Задание ПИД-регулятора
1011	Обратная связь ПИД-регулятора
1012	Последовательность PLC
1013	Частота импульса на входе; единица измерения: 0.01кГц
1015	Оставшееся время работы
1016	Напряжение на входе AI1 до коррекции

1019	Линейная скорость
101A	Суммарное время включения
101B	Суммарное время работы
101C	Частота импульса на входе; единица измерения: 1Гц
101D	Величина уставки при использовании протокола связи Для чтения данных
101F	Основная частота X
1020	Вспомогательная частота Y

Примечание:

Величина уставки протокола связи является относительной, выраженной в процентах, значение 10000 соответствует 100.00%, -10000 соответствует -100.00%.

Данные о частоте - процентная величина, 100% соответствует максимальной частоте (P0.10)

Управляющие команды: (только для записи)

Адрес регистра управляющих команд	Значение функции команды
2000	0001: Движение в прямом направлении
	0002: Движение в обратном направлении
	0003: Медленное вращение в прямом направлении
	0004: Медленное вращение в обратном направлении
	0005: Остановка по инерции (торможение «выбегом»)
	0006: Торможение до остановки
	0007: Сброс ошибок

Пример сообщений от Master-устройства: 01 06 20 00 00 01 43 CA – пуск в прямом направлении; 01 06 20 00 00 06 02 08 – останов по рампе

Чтение состояния преобразователя: (только чтение)

Адрес состояния	Функция
3000	0001: Движение в прямом направлении
	0002: Движение в обратном направлении
	0003: Остановка

Запись пароля (блокировка параметров): (Код возврата 8888H означает отмену блокировки параметров)

Адрес пароля	Ввод пароля
1F00	*****

Состояние дискретных выходов: (только чтение)

Адрес команды	Содержание команды
---------------	--------------------

7. Протокол связи MODBUS

2001	BIT0: Состояние выхода DO1 BIT1: не активен BIT2: Состояние релейного выхода BIT3: не активен BIT4: Состояние дискретного выхода FM BIT5: Виртуальный выход VDO BIT6: Виртуальный выход VDO2 BIT7: Виртуальный выход VDO3 BIT8: Виртуальный выход VDO4 BIT9: Виртуальный выход VDO5
------	--

Сигнал на аналоговом выходе AOV: (только чтение)

Адрес регистра	Данные регистра
2002	0~7FFF (0%~100%)

Сигнал на аналоговом выходе АО: (только чтение)

Адрес регистра	Данные регистра
2003	0~7FFF (0%~100%)

Сигнал на импульсном выходе: (только чтение)

Адрес регистра	Данные регистра
2004	0~7FFF (0%~100%)

Описание ошибок преобразователя:

Адрес регистра ошибок	Данные регистра ошибок
8000	0000: Неисправности нет 0001: Резерв 0002: Перегрузка по току при ускорении 0003: Перегрузка по току при торможении 0004: Перегрузка по току при постоянной скорости 0005: Перегрузка по напряжению при ускорении 0006: Перегрузка по напряжению при торможении 0007: Перегрузка по напряжению при постоянной скорости 0008: Сбой питания для управляющих цепей преобразователя 0009: Пониженное напряжение 000A: Перегрузка преобразователя 000B: Перегрузка двигателя 000C: Потеря фазы на входе 000D: Потеря фазы на выходе 000E: Перегрев силового модуля преобразователя 000F: Внешняя ошибка 0010: Ошибка дистанционной связи 0011: Неисправность внутреннего контактора 0012: Ошибка датчиков тока 0013: Ошибка автоматической настройки на двигатель 0015: Ошибка чтения/записи в энергонезависимую память 0016: Неисправность в аппаратной части преобразователя 0017: Неисправность заземления 0018: Резерв 0019: Резерв 001A: Достижение предельного суммарного времени работы

	<p>001B: Ошибка 1, задаваемая пользователем 001C: Ошибка 2, задаваемая пользователем 001D: Достижение предельного времени во включенном состоянии 001E: Недопустимо малая нагрузка 001F: Потеря обратной связи ПИД-регулятора при работе 0028: Неисправность ограничителя тока IGBT-транзистора 0029: Ошибка при переключении вращающегося двигателя 002A: Недопустимая ошибка по скорости 002B: Превышение допустимой скорости двигателя 002D: Перегрев двигателя</p> <p>005C: Ошибка позиционирования 005E: Ошибка по скорости, вычисленной датчиком обратной связи</p>
--	---

Информация о неисправностях протокола связи:

Адрес регистра ошибок протокола связи	Данные регистра ошибок протокола связи
8001	<p>0000: Отсутствие ошибок 0001: Неверный пароль 0002: Ошибка командного кода 0003: Ошибка контрольной суммы CRC 0004: Недействительный адрес 0005: Недействительный параметр 0006: Редактирование параметров невозможно 0007: Система заблокирована 0008: Запись в энергонезависимую память при работе</p>

Приложение 1. Тормозной резистор

Рекомендуемые значения параметров тормозного блока и тормозного резистора

Класс напряжения 220 В:

Мощность преобразователя, кВт	Тормозной ключ		Рекомендуемый тормозной резистор (100% тормозной момент)	
	Спецификация	Количество	Величина сопротивления каждого резистора/мощность	Количество резисторов
0.4	Встроенный	1	200 Ом / 80 Вт	1
0.75		1	150 Ом / 100 Вт	1
1.5		1	100 Ом / 150 Вт	1
2.2		1	70 Ом / 300 Вт	1

Класс напряжения 380 В:

Мощность преобразователя, кВт	Тормозной ключ		Рекомендуемый тормозной резистор (100% тормозной момент)	
	Спецификация	Количество	Величина сопротивления каждого резистора/мощность	Количество резисторов
0.75	Встроенный	1	750 Ом / 120 Вт	1
1.5		1	400 Ом / 300 Вт	1
2.2		1	250 Ом / 400 Вт	1
4.0		1	150 Ом / 750 Вт	1
5.5		1	100 Ом / 1000 Вт	1

При использовании тормозного резистора установите P9.03=0.

Приложение 2. Использование преобразователей частоты для управления однофазными конденсаторными двигателями

Преобразователи частоты (ПЧ) модели SPE, питающиеся от однофазной сети 220В, имеют трехфазный выход UVW и предназначены для использования с трехфазными асинхронными двигателями. Но в некоторых случаях преобразователь с напряжением питания 220В может быть использован для регулирования скорости однофазных конденсаторных асинхронных двигателей. Эти двигатели нашли широкое применение в вентиляционной и насосной технике.

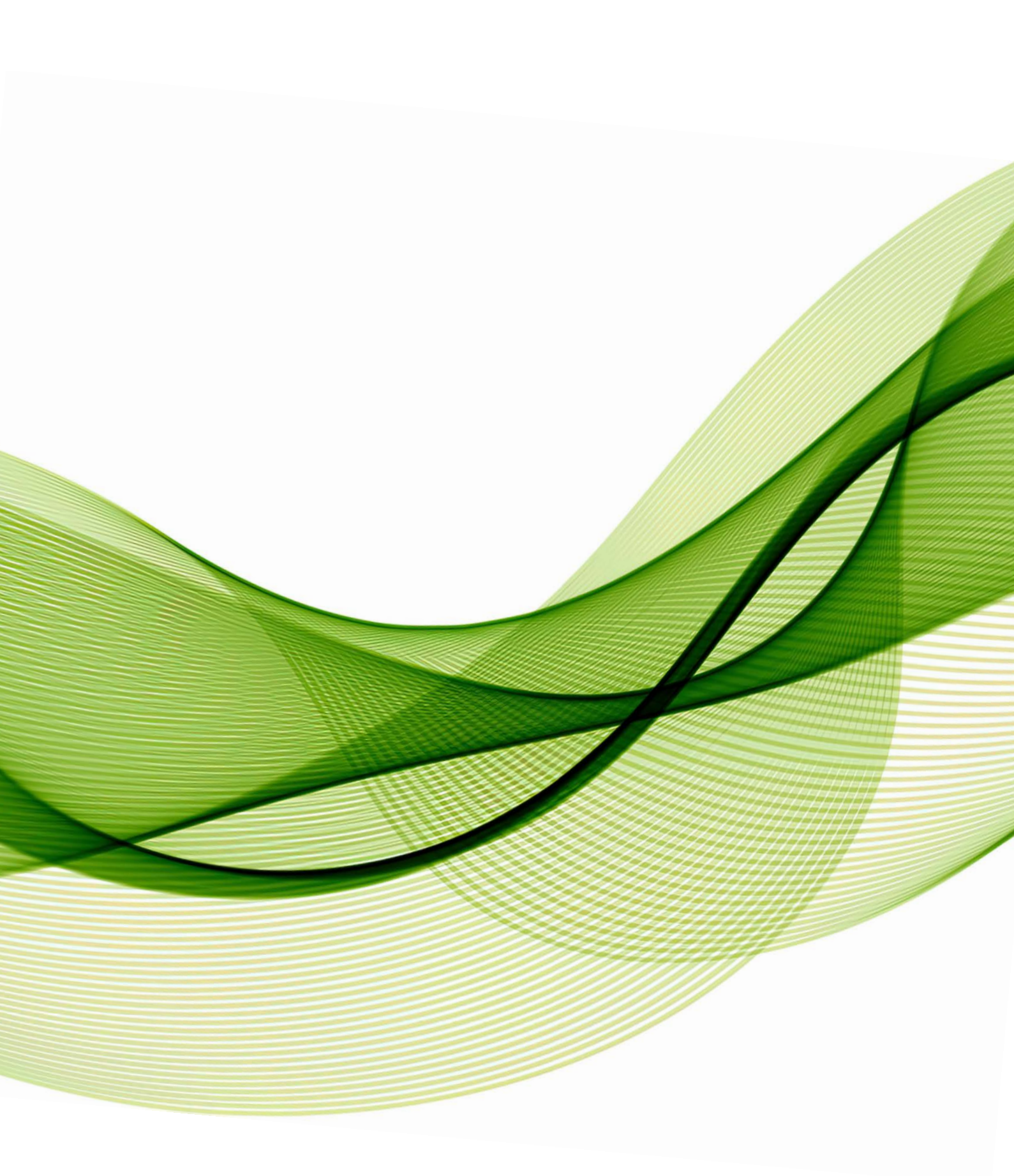
Однако есть существенные ограничения при таком применении, несоблюдение которых может привести к выходу из строя оборудования.

1. Ток, потребляемый однофазными двигателями существенно больший, чем фазный ток трехфазных двигателей. Поэтому подбор ПЧ следует вести, ориентируясь не на мощность двигателя, а на его номинальный ток, который должен быть заведомо меньше, чем выходной ток преобразователя. Если информации о потребляемом токе вентилятора или насоса нет, то номинальная мощность преобразователя должна быть в два раза выше номинальной мощности однофазного двигателя.
2. Преобразователь частоты при настройках по умолчанию (заводских настройках) отслеживает наличие тока во всех трех выходных фазах. В случае, если к выходным клеммам подключен однофазный двигатель, то его питание происходит через два провода. (Третий провод, как правило, предназначен для защитного заземления двигателей, имеет желто-зеленую расцветку, и он не подключается к выходным клеммам UVW преобразователя).

Таким образом, при работе с однофазным двигателем два его провода питания следует подключить к двум выходным клеммам U и W преобразователя и ввести блокировку защиты от «неполнофазного выхода», установив P9.13=00.

3. При пробном пуске однофазного двигателя необходимо проконтролировать выходной ток преобразователя. Этот нагрузочный ток должен быть меньше тока, указанного в паспортной табличке преобразователя. Желательно установить значение параметра P1.03 чуть выше реального значения выходного тока при максимальной нагрузке асинхронного двигателя. Реальное значение выходного тока можно вывести на дисплей с помощью нажатия (несколько раз) на кнопку ►► (загорается индикатор «А»).
4. Способ включения преобразователя в активный режим работы, а также выбор источника заданной частоты вращения следует установить стандартным образом с помощью параметров P0.02 и P0.03. Напоминаем, что настройки по умолчанию предусматривают следующее управление:
 - пуск и останов с помощью зеленой и красной кнопок на лицевой панели преобразователя (P0.02=0);
 - в качестве источника задания частоты вращения используются либо кнопки ▼▲ (P0.03=0), либо потенциометр на лицевой панели (P0.03=4).
5. Диапазон регулирования частоты вращения однофазных конденсаторных двигателей уже по сравнению с обычными трехфазными асинхронными двигателями. Ротор однофазных двигателей начинает вращение с уровня выходной частоты 10 – 15 Гц. Существенное значение при этом имеет тот факт, что при малой скорости вращения двигателя нагрузка на валу тоже небольшая, поскольку в качестве этой нагрузки используется либо крыльчатка вентилятора, либо центробежный насос.
6. Допустимо использование ПЧ (совместно с однофазным двигателем) в режиме автоматического поддержания технологического параметра на заданном уровне (ПИД-режим). В качестве такого параметра могут быть: давление в водной магистрали, или температура при охлаждающем регулируемом обдуве и др. Следует помнить, что параметры, соответствующие этому режиму, находятся в группе параметров PA. Если при этом используется датчик технологического параметра с токовым выходом (например, 4 – 20мА), то параметр P5.22 следует установить в значении 00000.

ВНИМАНИЕ ! Никогда не подключайте провод заземления двигателя и провода питающей сети к выходным клеммам преобразователя U, V, W, P, PB. Такое подключение неминуемо приведет к выходу из строя преобразователя.



[ВЕРНУТЬСЯ НА ГЛАВНУЮ СТРАНИЦУ](#)